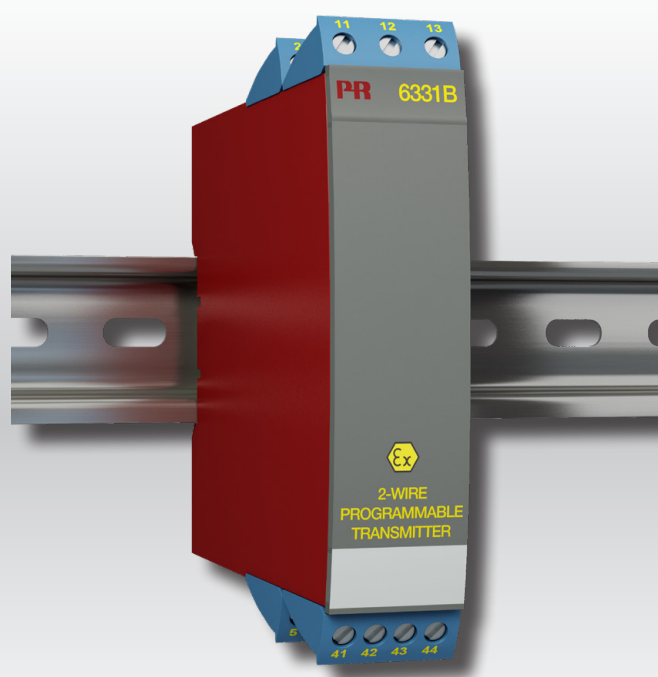


PERFORMANCE  
MADE  
SMARTER

# Produktmanual

## 6331

### *2-tråds programmerbar transmitter*



Segurança



TEMPERATUR | Ex-BARRIERER | KOMMUNIKATIONSINTERFACES | MULTIFUNKTIONEL | ISOLATION | DISPLAYS

Nr. 6331V110-DK  
Fra serienr.: 241659063

**PR**  
electronics

# 6 produktområder

## *der imødekommer ethvert behov*

### Fremragende hver for sig, enestående i kombination

Med vores innovative, patenterede teknologier gør vi signalbehandling enklere og mere intelligent. Vores portefølje er sammensat af seks produktområder, hvor vi tilbyder en bred vifte af analoge og digitale enheder, der muliggør flere end tusind applikationer inden for industri- og fabriksautomation. Alle vores produkter overholder eller overgår de strengeste branchestandarder og sikrer dermed driftssikkerhed selv i de mest krævende miljøer. Desuden leveres alle produkter med fem års garanti.



Temperature

Vores udvalg af temperaturtransmittere og -følere sikrer det højst mulige niveau af signalintegritet fra procesmålepunktet til styresystemet. Temperatursignaler fra industriprocesser kan konverteres til analog, bus- eller digital kommunikation via en driftssikker punkt til punkt-løsning med hurtig reaktionstid, automatisk selvkalibrering, følerfejldetektering, lille temperaturodrift og høj EMC-ydeevne i ethvert miljø.



I.S. Interface

Vi leverer de sikreste signaler ved at validere vores produkter efter de strengeste myndighedsstandarder. Med vores fokus på innovation har vi opnået banebrydende resultater i udviklingen af både effektive og omkostningsbesparende Ex-barrierer med fuld SIL 2-validering (Safety Integrity Level). Vores omfattende portefølje af analoge og digitale isolationsbarrierer med indbygget sikkerhed giver mulighed for multifunktionelle indgangs- og udgangssignaler, og PR kan derfor nemt implementeres som jeres fabriksstandard. Vores backplanes sikrer en yderligere forenkling af store installationer og sørger for problemfri integrering med DCS-standardssystemer.



Communication

Vi leverer prismæssigt overkommelige, brugervenlige, fremtidssikrede kommunikationsinterfaces, der nemt kan monteres på dine i forvejen installerede PR-produkter. Samtlige interfaces er aftagelige, udstyret med et integreret display til udlæsning af procesværdier og diagnostik, og de kan konfigureres ved hjælp af trykknapper. Produktspecifikke funktioner omfatter kommunikation via Modbus og Bluetooth samt fjernadgang via vores applikation PR Process Supervisor (PPS), som fås til iOS og Android.



Multifunction

Vores enestående udvalg af enheder, der dækker mange applikationer, kan nemt implementeres som jeres fabriksstandard. Med kun én variant, der dækker en lang række applikationer, kan du reducere installationstid og træningsbehov, samt forenkle håndtering af reservedele i virksomheden markant. Vores enheder er designet med en høj langvarig signalpræcision, lavt energiforbrug, immunitet over for elektrisk støj og nem programmering.



Isolation

Vores kompakte og hurtige 6 mm-isolatorer af høj kvalitet er baseret på mikroprocessorteknologi, der giver exceptionel ydeevne og EMC-immunitet til dedikerede anvendelser til meget lave samlede ejerskabsomkostninger. Enhederne kan monteres både lodret og vandret, og det er ikke nødvendigt med luft imellem dem.



Display

Vores udvalg af displays er kendetegnet ved fleksibilitet og stabilitet. Enhederne opfylder stort set ethvert behov for displayvisning af processignaler, og de har universelle indgangs- og spændingsforsyningsfunktioner. De viser måling af procesværdier i realtid, uanset hvilken branche der er tale om, og de er konstrueret, så de videregiver information brugervenligt og driftssikkert, selv i de mest krævende miljøer.

# 2-tråds programmerbar transmitter 6331

## Indholdsfortegnelse

Anvendelse .....	4
Teknisk karakteristik .....	4
Montage / installation .....	4
Applikationer .....	4
Bestillingsskema .....	5
Elektriske specifikationer .....	5
Tilslutninger .....	8
Blokdiagram .....	9
Programmering .....	9
ATEX Installationstegning - 6331A .....	10
ATEX Installationstegning - 6331B .....	12
IECEX Installation Drawing - 6331A .....	14
IECEX Installation Drawing - 6331B .....	16
CSA Installation Drawing - 6331A .....	18
CSA Installation Drawing - 6331B .....	20
FM Installation Drawing - 6331B .....	22
Desenho de instalação INMETRO - 6331A .....	24
Desenho de instalação INMETRO - 6331B .....	26
Dokumenthistorik .....	28

# 2-tråds programmerbar transmitter

## 6331

- Indgang for RTD, TC, Ohm eller mV
- Ekstrem målenøjagtighed
- Galvanisk isolation
- Programmerbar følerfejlsværdi
- 1- eller 2-kanals version

### Anvendelse

- Temperaturlineariseret måling med Pt100...Pt1000, Ni100...Ni1000 eller termoelementføler.
- Omsætning af lineær modstandsændring til standard analogt strømsignal, f.eks. fra ventiler eller ohmske niveaustave.
- Forstærkning af bipolært mV-signal til et standard 4...20 mA strømsignal.

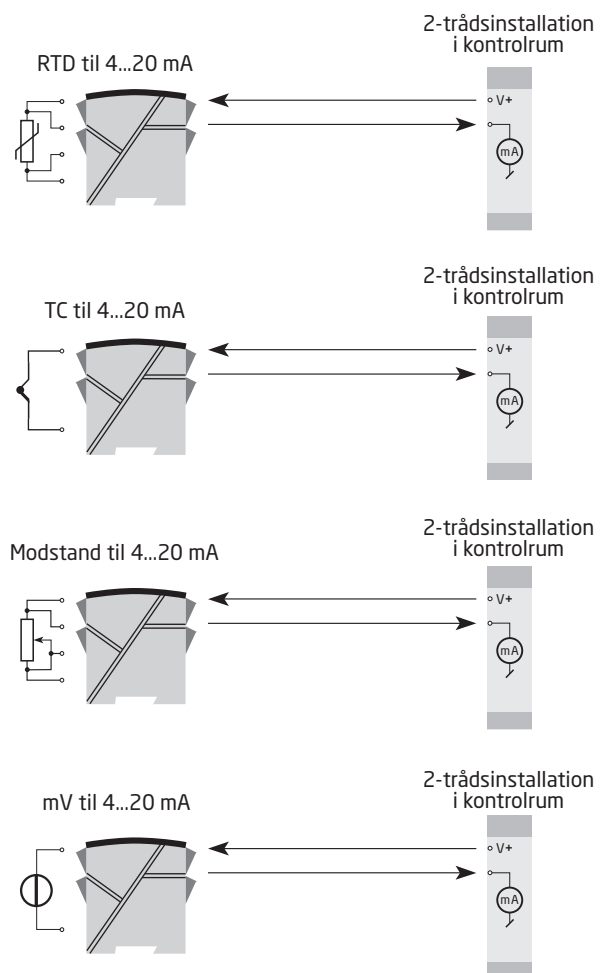
### Teknisk karakteristik

- PR6331 kan af brugeren i løbet af få sekunder programmeres til at måle inden for alle normerede temperaturområder.
- RTD og modstandsindgangen har kabelkompensering for 2-, 3- og 4-leder tilslutning.
- Der er løbende sikkerhedscheck af gemte data.

### Montage / installation

- Monteres på DIN-skinne, vertikalt eller horisontalt. Med 2-kanals versionen kan der installeres 84 kanaler pr. meter.
- 6331A kan monteres i zone 2 og zone 22 / Class I, Division 2, Gruppe A, B, C, D.
- 6331B kan monteres i zone 0, 1, 2 og zone 21, 22 inklusiv M1 / Class I, Division 1, Gruppe A, B, C, D.

### Applikationer



## Bestillingsskema

Type	Version	Galvanisk isolation	Kanaler
6331	Zone 2, 22 / Div. 2 : A	1500 VAC : 2	Enkelt : A
	Zone 0, 1, 2, 21, 22, M1 / DIV. 1, DIV. 2 : B		Dobbelt : B

\*NB! Husk at bestille CJC-stik type 5910 / 5910Ex (kanal 1) og 5913 / 5913Ex (kanal 2) i forbindelse med TC-indgange med intern CJC.

### Elektriske specifikationer

#### Omgivelsesbetingelser:

Specifikationsområde . . . . .	-40°C til +85°C
Lagringstemperatur . . . . .	-40°C til +85°C
Kalibreringstemperatur . . . . .	20...28°C
Relativ luftfugtighed . . . . .	< 95% RH (ikke kond.)
Kapslingsklasse . . . . .	IP20

#### Mekaniske specifikationer:

Dimensioner (H x B x D). . . . .	109 x 23,5 x 104 mm
Vægt (1 / 2 kanaler) . . . . .	145 / 185 g
DIN-skinnetype. . . . .	DIN EN/IEC 60715 - 35 mm
Ledningskvadrat . . . . .	0,13...2,08 mm <sup>2</sup> / AWG 26...14 flerkoret ledning
Klemskruetilspændingsmoment. . . . .	0,5 Nm

#### Fælles specifikationer:

Forsyningsspænding DC	
6331A. . . . .	7,2...35 VDC
6331B. . . . .	7,2...30 VDC
Maks. forbrug, 1 / 2 kanaler, 6331A . . . . .	0,8 W / 1,6 W
Maks. forbrug, 1 / 2 kanaler, 6331B . . . . .	0,7 W / 1,4 W
Internt effekttab, 6331A . . . . .	0,17...0,8 W
Internt effekttab, 6331B . . . . .	0,17...0,7 W
Spændingsdrop. . . . .	7,2 VDC
Isolationsspænding, test / drift . . . . .	1,5 kVAC / 50 VAC
Opvarmningstid . . . . .	5 min.
Programmering . . . . .	Loop Link
Signal- / støjforhold . . . . .	Min. 60 dB
Reaktionstid (programmerbar). . . . .	1...60 s
EEPROM fejlcheck. . . . .	< 3,5 s
Signaldynamik, indgang. . . . .	20 bit
Signaldynamik, udgang . . . . .	16 bit
Virkning af forsyningsspændingsændring. . . . .	< 0,005% af span / VDC

Nøjagtighed, størst af generelle og basisværdier:

Generelle værdier		
Indgangstype	Absolut nøjagtighed	Temperaturkoefficient
Alle	$\leq \pm 0,05\%$ af span	$\leq \pm 0,01\%$ af span / °C

Basisværdier		
Indgangstype	Basisnøjagtighed	Temperaturkoefficient
RTD	$\leq \pm 0,2^\circ\text{C}$	$\leq \pm 0,01^\circ\text{C}/^\circ\text{C}$
Lin. R	$\leq \pm 0,1 \Omega$	$\leq \pm 10 \text{ m}\Omega / ^\circ\text{C}$
Volt	$\leq \pm 10 \mu\text{V}$	$\leq \pm 1 \mu\text{V} / ^\circ\text{C}$
TC-type: E, J, K, L, N, T, U	$\leq \pm 1^\circ\text{C}$	$\leq \pm 0,05^\circ\text{C} / ^\circ\text{C}$
TC-type: B, R, S, W3, W5, LR	$\leq \pm 2^\circ\text{C}$	$\leq \pm 0,2^\circ\text{C} / ^\circ\text{C}$

EMC-immunitetspåvirkning. . . . .	$< \pm 0,5\%$ af span
Udvidet EMC-immunitet: NAMUR NE 21, A-kriterium, gniststøj. . . . .	$< \pm 1\%$ af span

**Elektriske specifikationer indgang:**

Maks. nulpunktsforskydning (offset) . . . . . 50% af valgt maks. værdi

**RTD- og lineær modstandsindgang:**

RTD-type	Min. værdi	Maks. værdi	Min. span	Standard
Pt100	-200°C	+850°C	25°C	IEC 60751
Ni100	-60°C	+250°C	25°C	DIN 43760
Lin. R	0 Ω	5000 Ω	30 Ω	-----

Kabelmodstand pr. leder (maks.) . . . . . 5 Ω

Følerstrøm. . . . . Nom. 0,2 mA

Virkning af følerkabelmodstand (3- / 4-leder) . . . . .  $< 0,002 \Omega/\Omega$

Følerfejlsdetektering . . . . . ja

**TC-indgang:**

Type	Min. temperatur	Maks. temperatur	Min. span	Standard
B	+400°C	+1820°C	100°C	IEC584
E	-100°C	+1000°C	50°C	IEC584
J	-100°C	+1200°C	50°C	IEC584
K	-180°C	+1372°C	50°C	IEC584
L	-100°C	+900°C	50°C	DIN 43710
N	-180°C	+1300°C	50°C	IEC584
R	-50°C	+1760°C	100°C	IEC584
S	-50°C	+1760°C	100°C	IEC584
T	-200°C	+400°C	50°C	IEC584
U	-200°C	+600°C	50°C	DIN 43710
W3	0°C	+2300°C	100°C	ASTM E988-90
W5	0°C	+2300°C	100°C	ASTM E988-90
LR	-200°C	+800°C	50°C	GOST 3044-84

Koldt loddestedskomp. (CJC) . . . . .  $< \pm 1,0^\circ\text{C}$

Følerfejlsdetektering . . . . . Ja

<b>Følerfejlstrøm:</b>	
under detektering . . . . .	Nom. 33 $\mu$ A
ellers. . . . .	0 $\mu$ A

<b>Spændingsindgang:</b>	
Måleområde . . . . .	-12...800 mV
Min. måleområde (span). . . . .	5 mV
Indgangsmodstand . . . . .	10 M $\Omega$

**Udgang:**

<b>Strømudgang:</b>	
Signalområde . . . . .	4...20 mA
Min. signalområde . . . . .	16 mA
Opdateringstid . . . . .	440 ms
Udgangssignal ved EEpromfejl. . . . .	$\leq$ 3,5 mA
Belastningsmodstand . . . . .	$\leq (V_{\text{forsyning}} - 7,2) / 0,023 [\Omega]$
Belastningsstabilitet . . . . .	$< \pm 0,01\%$ af span / 100 $\Omega$

<b>Følerfejlsdetektering:</b>	
Programmerbar . . . . .	3,5...23 mA
NAMUR NE43 Upscale . . . . .	23 mA
NAMUR NE43 Downscale. . . . .	3,5 mA

Af span = Af det aktuelt valgte område

**Overholdte myndighedskrav:**

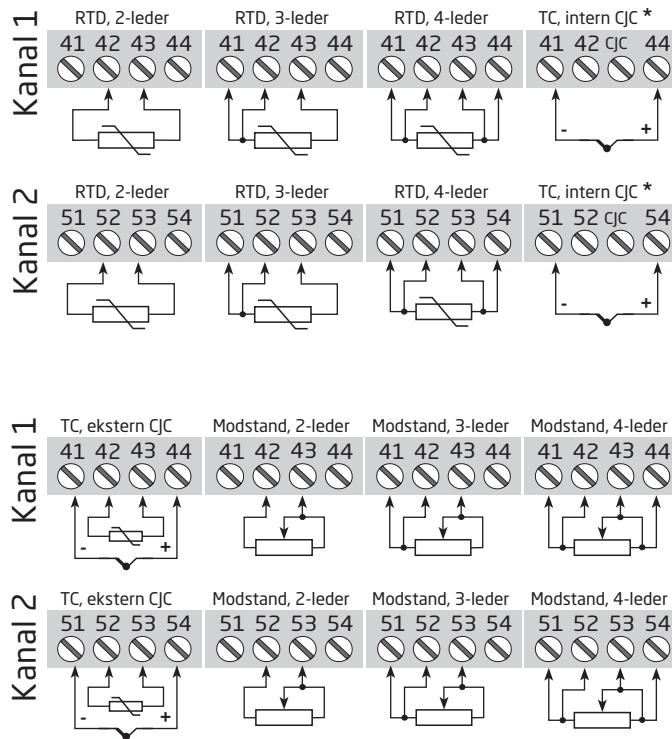
EMC. . . . .	2014/30/EU & UK SI 2016/1091
ATEX . . . . .	2014/34/EU & UK SI 2016/1107
RoHS . . . . .	2011/65/EU & UK SI 2012/3032
EAC . . . . .	TR-CU 020/2011
EAC Ex . . . . .	TR-CU 012/2011

**I.S.- / Ex-godkendelser:**

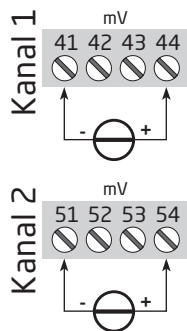
<b>6331A:</b>	
ATEX . . . . .	DEKRA 20ATEX0096X
<b>6331B:</b>	
ATEX . . . . .	DEKRA 20ATEX0095X
FM . . . . .	FM17US0013X
<b>6331A &amp; 6331B:</b>	
IECEX. . . . .	DEK 20.0059X
CSA. . . . .	1125003
INMETRO . . . . .	DEKRA 23.0009X
EAC Ex. . . . .	RU C-DK.HA65.B.00355/19

# Tilslutninger

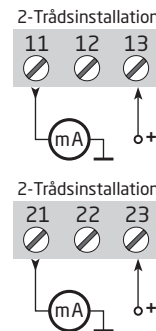
## Indgange:



## Indgange:

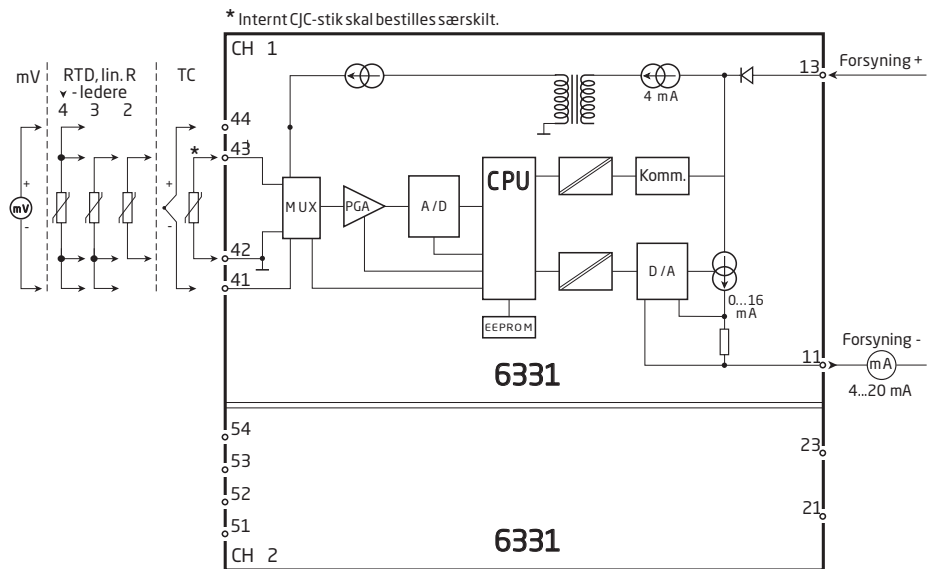


## Udgange:



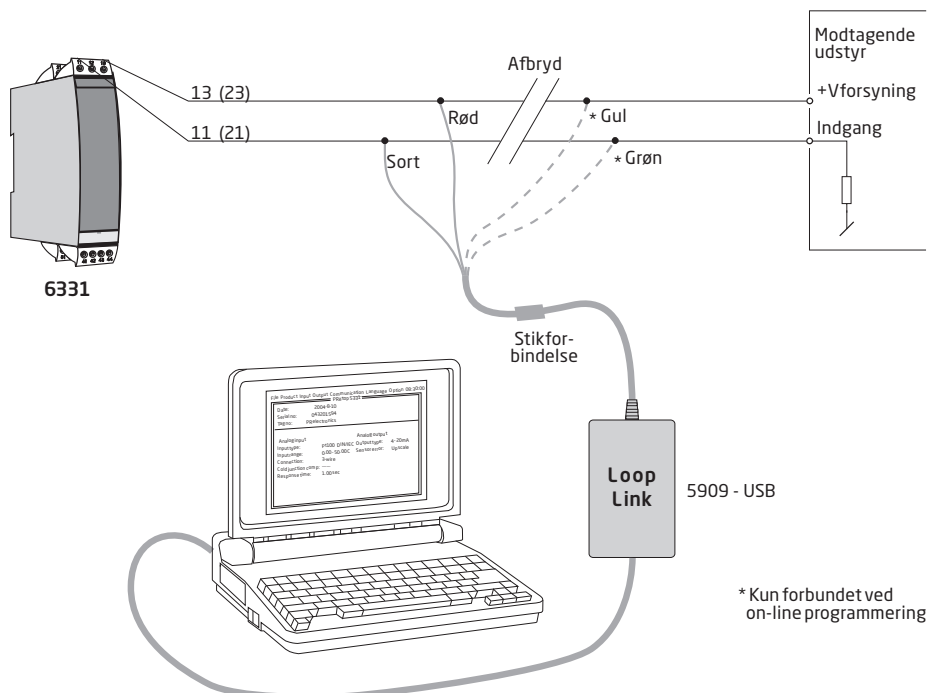


## Blokdiagram



## Programmering

- Loop Link er et kommunikationsinterface, der er nødvendigt for programmering af 6331.
- Ved programmering henvises til tegningen nedenfor og hjælpefunktionen i PReset programmet.
- Ved kommunikation med ikke-installerede moduler må stikkene 11, 12, 13 (kanal 1) og 21, 22, 23 (kanal 2) afmonteres, så kommunikationsinterfaceets tilslutningsklemmer kan forbindes til stikbenene.
- Loop Link må ikke benyttes til kommunikation med moduler installeret i Ex-område




# ATEX-installationstegning 6331QA02-V3R0

For sikker installation af 6331A eller 6334A skal følgende overholdes: Modulet må kun installeres af kvalificerede personer, som er bekendt med national og international lovgivning, direktiver og standarder i det land, hvor modulet skal installeres. Produktionsår fremgår af de to første cifre i serienummeret.

ATEX-certifikat      DEKRA 20ATEX0096 X

Mærkning



II 3 G Ex nA [ic] IIC T6 ... T4 Gc  
 II 3 G Ex ec [ic] IIC T6 ... T4 Gc  
 II 3 G Ex ic IIC T6 ... T4 Gc  
 II 3 D Ex ic IIIC Dc

Standarder            EN 60079-0: 2018, EN 60079-11: 2012,  
 EN 60079-15: 2010, EN 60079-7:2015 +A1: 2018

Klemme 41,42,43,44 51,52,53,54	Klemme 11,12,13,14 21,22,23,24	Klemme 11,12,13,14 21,22,23,24	Klemme 11,12,13,14 21,22,23,24
Ex ic IIC, Ex ic IIIC	Ex ic IIC, Ex ic IIIC	Ex ic IIC, Ex ic IIIC	Ex nA, Ex ec
Uo: 9,6 V Io: 25 mA Po: 60 mW Lo: 33 mH Co: 2,4 µF	Ui = 35 V Ii = 110 mA Ci = 1 nF Li = 10 µH	Ui = 24 V Ii = 260 mA Ci = 1 nF Li = 10 µH	Umax ≤ 35 VDC eller Umax ≤ 24 VDC

Ex ic IIC, Ex ic IIIC Temperatur- klasse	Omgivelsestemperaturområde	
	Ui=35 V	Ui=24 V
<b>T6</b>	-40°C til +54°C	-40°C til +63°C
<b>T5</b>	-40°C til +69°C	-40°C til +78°C
<b>T4</b>	-40°C til +85°C	-40°C til +85°C

Ex ec, Ex nA Temperatur- klasse	Omgivelsestemperaturområde	
	Vmax=35 V	Vmax=24 V
<b>T6</b>	-40°C til +43°C	-40°C til +55°C
<b>T5</b>	-40°C til +85°C	-40°C til +85°C
<b>T4</b>	-40°C til +85°C	-40°C til +85°C

## Installationsforskrifter

Hvis huset er lavet af ikke-metallisk plastikmateriale, skal elektrostatiske ladninger på transmitterens hus undgås.

Hvis transmitteren installeres i en eksplosiv atmosfære, der kræver udstyrsbeskyttelsesniveau Gc, og anvendes i beskyttelsestype Ex ic, skal transmitteren monteres i et hus med en tæthedegrad på mindst IP20 i overensstemmelse med EN 60529, og huset skal være egnet til den pågældende installation samt være installeret korrekt.

Hvis transmitteren installeres i en eksplosiv atmosfære, der kræver udstyrsbeskyttelsesniveau Dc, skal transmitteren monteres i et særskilt certificeret hus med en tæthedegrad på mindst IP5X i overensstemmelse med EN 60079-0, og huset skal være egnet til den pågældende installation samt være installeret korrekt. Overfladetemperaturen på det ydre hus må være +20 K over omgivelsestemperaturen målt uden støvlag.  
Omgivelsestemperaturområde: -40°C til +85°C.

Hvis transmitteren installeres i en eksplosiv atmosfære, der kræver udstyrsbeskyttelsesniveau Gc, og anvendes i beskyttelsestype Ex nA eller Ex ec, skal transmitteren monteres i et særskilt certificeret hus med en tæthedegrad på mindst IP54 i overensstemmelse med EN 60079-0, og huset skal være egnet til den pågældende installation samt være installeret korrekt.

Hvis transmitteren installeres i en eksplosiv atmosfære, der kræver udstyrsbeskyttelsesniveau Gc, og anvendes i beskyttelsestype Ex nA eller Ex ec, må udstyret kun anvendes i et område med højst forureningsgrad 2, som defineret i EN 60664-1.

# ATEX-installationstegning 6331QA01-V3R0



For sikker installation af 6331Bxx eller 6334Bxx skal følgende overholdes: Modulet må kun installeres af kvalificerede personer, som er bekendt med national og international lovgivning, direktiver og standarder i det land, hvor modulet skal installeres. Produktionsår fremgår af de to første cifre i serienummeret.

ATEX-certifikat      DEKRA 20ATEX0095 X

Mærkning



II 1 G Ex ia IIC T6...T4 Ga  
II 2 D Ex ia IIIC Db  
I M1 Ex ia I Ma

Standarder              EN IEC 60079-0: 2018, EN 60079-11: 2012

Ex-område  
Zone 0, 1, 2, 21, 22

Ikke Ex-område

**Klemme:**

**41,42,43,44**

Uo: 9,6 VDC

Io: 25 mA

Po: 60 mW

Lo: 33 mH

Co: 2,4 µF

**Klemme:**

**51,52,53,54**

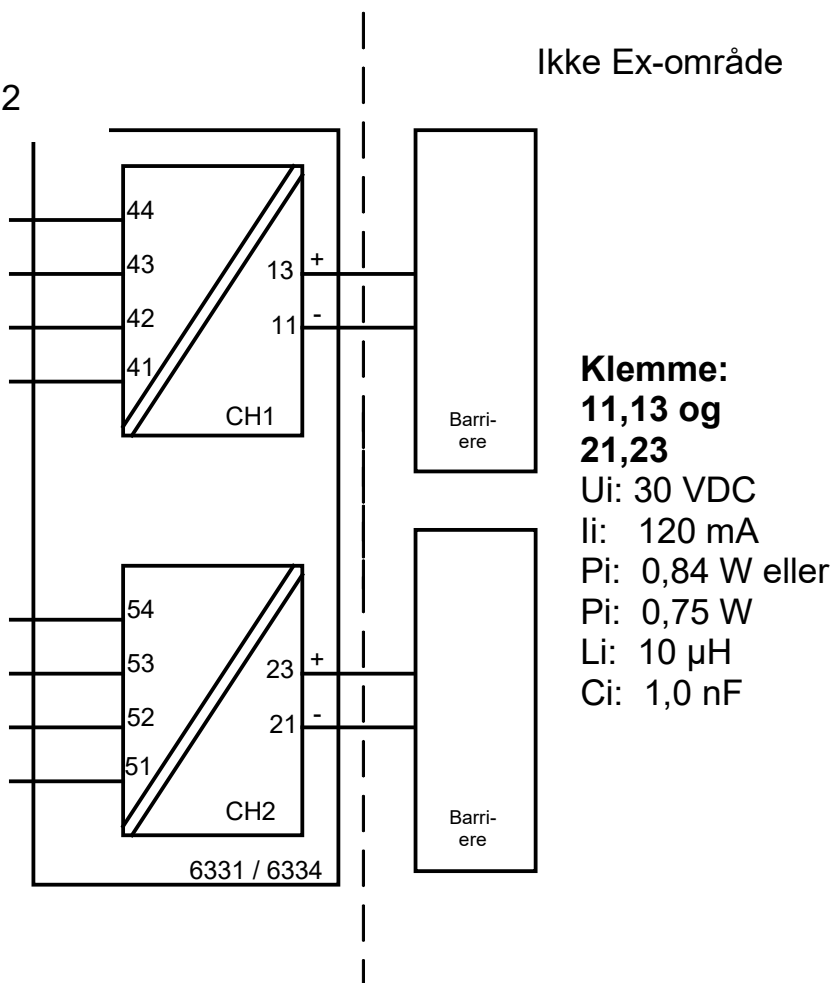
Uo: 9,6 VDC

Io: 25 mA

Po: 60 mW

Lo: 33 mH

Co: 2,4 µF



**Klemme:**

**11,13 og**

**21,23**

Ui: 30 VDC

Ii: 120 mA

Pi: 0,84 W eller

Pi: 0,75 W

Li: 10 µH

Ci: 1,0 nF

Temperatur- klasse	Omgivelsestemperaturområde	
	Pi: 0,84 W	Pi: 0,75 W
<b>T6</b>	-40°C til +40°C	-40°C til +45°C
<b>T5</b>	-40°C til +55°C	-40°C til +60°C
<b>T4</b>	-40°C til +85°C	-40°C til +85°C

## Installationsforskrifter

Hvis huset er lavet af ikke-metallisk plastikmateriale, skal elektrostatiske ladninger på transmitterens hus undgås.

Hvis transmitteren installeres i en eksplosiv atmosfære, der kræver udstyrsbeskyttelsesniveau Ga, skal transmitteren monteres i et hus med en tæthedegrad på mindst IP20 i overensstemmelse med EN 60529, og huset skal være egnet til den pågældende installation samt være installeret korrekt.

Hvis transmitteren installeres i en eksplosiv atmosfære, der kræver udstyrsbeskyttelsesniveau Ga eller Ma, og hvis huset er lavet af aluminium, skal det installeres således, at der ikke er risiko for antændelse på grund af stød og friktionsgnister.

Hvis transmitteren installeres i en eksplosiv atmosfære, der kræver udstyrsbeskyttelsesniveau Db, skal transmitteren monteres i et særskilt certificeret hus med en tæthedegrad på mindst IP5X i overensstemmelse med EN 60079-0, og huset skal være egnet til den pågældende installation samt være installeret korrekt.

Hvis transmitteren installeres i en eksplosiv atmosfære, der kræver udstyrsbeskyttelsesniveau Ma, skal transmitteren monteres i et hus med en tæthedegrad på mindst IP54 i overensstemmelse med EN 60529, og huset skal være egnet til den pågældende installation samt være installeret korrekt.

Der må kun anvendes kabelforskrutninger og blindstik, som egner sig til den pågældende applikation, og som installeres korrekt.

Hvis omgivelsestemperaturen  $\geq 60^{\circ}\text{C}$ , skal der bruges varmebestandige kabler med specifikationer på mindst 20 K over omgivelsestemperaturen.

Følerkredsløbet er ikke ufejlbarligt galvanisk isoleret fra indgangskredsløbet, men den galvaniske isolation mellem kredsene kan modstå en testspænding på 500 VAC i 1 minut.

# IECEx-installation drawing 6331QI02-V3R0

For safe installation of 6331A and 6334A the following must be observed. The module shall only be installed by qualified personnel who are familiar with the national and international laws, directives and standards that apply to this area. Year of manufacture can be taken from the first two digits in the serial number.

Certificate                    IECEx DEK 20.0059X

Marking                        Ex nA [ic] IIC T6 ... T4 Gc  
                                       Ex ec [ic] IIC T6 ... T4 Gc  
                                       Ex ic IIC T6 ... T4 Gc  
                                       Ex ic IIIC Dc

Standards                    IEC 60079-0: 2017, IEC 60079-11: 2011,  
                                       IEC 60079-15: 2010, IEC 60079-7: 2017

Terminal 41,42,43,44 51,52,53,54	Terminal 11,12,13,14 21,22,23,24	Terminal 11,12,13,14 21,22,23,24	Terminal 11,12,13,14 21,22,23,24
Ex ic IIC, Ex ic IIIC	Ex ic IIC, Ex ic IIIC	Ex ic IIC, Ex ic IIIC	Ex nA, Ex ec
U <sub>o</sub> : 9.6 V I <sub>o</sub> : 25 mA P <sub>o</sub> : 60 mW L <sub>o</sub> : 33 mH C <sub>o</sub> : 2.4 μF	U <sub>i</sub> = 35 V I <sub>i</sub> = 110 mA C <sub>i</sub> = 1 nF L <sub>i</sub> = 10 μH	U <sub>i</sub> = 24 V I <sub>i</sub> = 260 mA C <sub>i</sub> = 1 nF L <sub>i</sub> = 10 μH	U <sub>max</sub> ≤ 35 VDC or U <sub>max</sub> ≤ 24 VDC

Ex ic IIC, Ex ic IIIC Temperature Class	Ambient temperature range	
	U <sub>i</sub> =35 V	U <sub>i</sub> =24 V
<b>T6</b>	-40°C to +54°C	-40°C to +63°C
<b>T5</b>	-40°C to +69°C	-40°C to +78°C
<b>T4</b>	-40°C to +85°C	-40°C to +85°C

Ex ec, Ex nA Temperature Class	Ambient temperature range	
	V <sub>max</sub> =35 V	V <sub>max</sub> =24 V
<b>T6</b>	-40°C to +43°C	-40°C to +55°C
<b>T5</b>	-40°C to +85°C	-40°C to +85°C
<b>T4</b>	-40°C to +85°C	-40°C to +85°C

## **Installation notes**

If the enclosure is made of non-metallic plastic materials, electrostatic charges on the transmitter enclosure shall be avoided.

If the transmitter is installed in an explosive atmosphere requiring the use of equipment protection level Gc and applied in type of protection Ex ic, the transmitter shall be mounted in an enclosure that provides a degree of protection of at least IP20 according to IEC 60529, and that is suitable for the application and correctly installed.

If the transmitter is installed in an explosive atmosphere requiring the use of equipment protection level Dc, the transmitter shall be mounted in a separately certified enclosure that provides a degree of protection of at least IP5X according to IEC 60079-0, and that is suitable for the application and correctly installed. The surface temperature of the outer enclosure is +20 K above the ambient temperature, determined without a dust layer.  
Ambient temperature range: -40°C to +85°C.

If the transmitter is installed in an explosive atmosphere requiring the use of equipment protection level Gc and applied in type of protection Ex nA or Ex ec, the transmitter shall be mounted in a separately certified enclosure that provides a degree of protection of at least IP54 according to IEC 60079-0, and that is suitable for the application and correctly installed.

If the transmitter is installed in an explosive atmosphere requiring the use of equipment protection level Gc and applied in type of protection Ex nA or Ex ec, the equipment shall only be used in an area of not more than pollution degree 2, as defined in IEC 60664-1.

# IECEX-installation drawing 6331QI01-V2R0



For safe installation of 6331Bxx or 6334Bxx the following must be observed. The module shall only be installed by qualified personnel who are familiar with the national and international laws, directives and standards that apply to this area. Year of manufacture can be taken from the first two digits in the serial number.

Certificate            IECEX DEK 20.0059X

Marking  
                          Ex ia IIC T6...T4 Ga  
                          Ex ia IIIC Db  
                          Ex ia I Ma

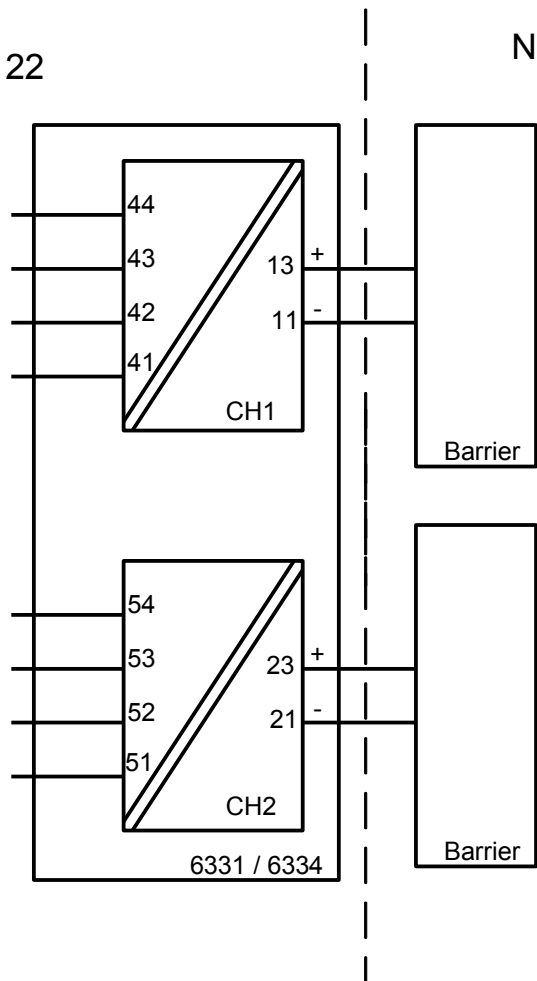
Standards            IEC 60079-0: 2017, IEC 60079-11: 2011

Hazardous area  
 Zone 0, 1, 2, 21, 22

Non Hazardous Area

**Terminal:  
 41,42,43,44**  
 Uo: 9.6 VDC  
 Io: 25 mA  
 Po: 60 mW  
 Lo: 33 mH  
 Co: 2.4 µF

**Terminal:  
 51,52,53,54**  
 Uo: 9.6 VDC  
 Io: 25 mA  
 Po: 60 mW  
 Lo: 33 mH  
 Co: 2.4 µF



**Terminal:  
 11,13 and  
 21,23**  
 Ui: 30 VDC  
 Ii: 120 mA  
 Pi: 0.84 W or  
 Pi: 0.75 W  
 Li: 10 µH  
 Ci: 1.0 nF



Temperature Class	Ambient temperature range	
	Pi: 0.84 W	Pi: 0.75 W
T6	-40°C to +40°C	-40°C to +45°C
T5	-40°C to +55°C	-40°C to +60°C
T4	-40°C to +85°C	-40°C to +85°C

## Installation notes

If the enclosure is made of non-metallic plastic materials, electrostatic charges on the transmitter enclosure shall be avoided.

If the transmitter is installed in an explosive atmosphere requiring the use of equipment protection level Ga, the transmitter shall be mounted in an enclosure that provides a degree of protection of at least IP20 according to IEC 60529, and that is suitable for the application and correctly installed.

If the transmitter is installed in an explosive atmosphere requiring the use of equipment protection level Ga or Ma, and if the enclosure is made of aluminum, it must be installed such, that ignition sources due to impact and friction sparks are excluded.

If the transmitter is installed in an explosive atmosphere requiring the use of equipment protection level Db, the transmitter shall be mounted in a separately certified enclosure that provides a degree of protection of at least IP5X according to IEC 60079-0, and that is suitable for the application and correctly installed. The surface temperature of the outer enclosure is +20 K above the ambient temperature, determined without a dust layer.

Ambient temperature range: -40°C to +85°C.

If the transmitter is installed in an explosive atmosphere requiring the use of equipment protection level Ma, the transmitter shall be mounted in an enclosure that provides a degree of protection of at least IP54 according to IEC 60529, and that is suitable for the application and correctly installed.

Ambient temperature range: -40°C to +85°C.

Cable entries and blanking elements shall be used that are suitable for the application and correctly installed.

For an ambient temperature  $\geq 60^{\circ}\text{C}$ , heat resistant cables shall be used with a rating of at least 20 K above the ambient temperature.

The sensor circuit is not infallibly galvanically isolated from the input circuit. However, the galvanic isolation between the circuits is capable of withstanding a test voltage of 500 VAC for 1 minute.

For safe installation of the single channel 6331A2A or the two channel 6331A2B the following must be observed. The module shall only be installed by qualified personnel who are familiar with the national and international laws, directives and standards that apply to this area.

**Marking**

Class I, Division 2, Group A,B,C,D T6...T4

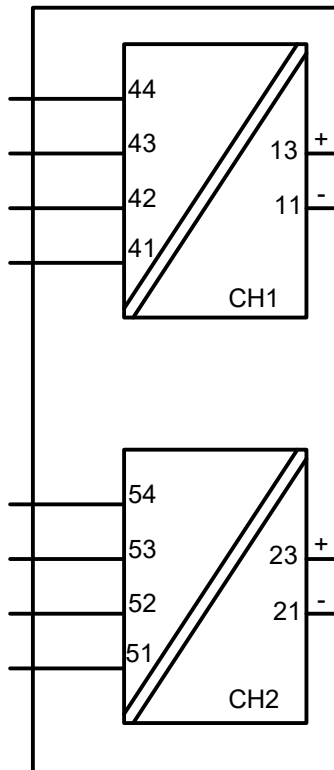
Ex nA[ic] IIC T6...T4

Class I Zone 2 AEx nA[ic] IIC T6...T4

T4: -40°C to 85 °C  
T6: -40°C to 60 °C

**Hazardous Area**  
CL I, Div 2, GP ABCD  
CL I, Zone 2, IIC

**Terminal:**  
**41,42,43,44**  
Uo: 9.6 VDC  
Io: 25 mA  
Po: 60 mW  
Lo: 33 mH  
Co: 2.4µF



**Terminal:**  
**11-13**  
  
Functional Ratings:  
U nominal ≤ 35 VDC;  
I nominal ≤ 3.5 - 23 mA

**Terminal:**  
**51,52,53,54**  
Uo: 9.6 VDC  
Io: 25 mA  
Po: 60 mW  
Lo: 33 mH  
Co: 2.4µF

**Terminal:**  
**21-23**  
  
Functional Ratings:  
U nominal ≤ 35 VDC;  
I nominal ≤ 3.5 - 23 mA

### NI Installation instructions

The transmitter must be installed in an enclosure providing a degree of protection of at least IP54 according to IEC60529 that is suitable for the application and is correctly installed. Cable entry devices and blanking elements shall fulfill the same requirements.

If the enclosure is made of non-metallic materials or of painted metal, electrostatic charging shall be avoided.

Use supply wires with a rating of at least 5 K above the ambient temperature.

Supply from a Class 2 Power Supply with Transient protection or equivalent.

WARNING: Substitution of components may impair suitability for Class I, Division 2

AVERTISSEMENT: la substitution de composants peut nuire à l'aptitude à la Classe I, Division 2.

WARNING: Do not disconnect equipment unless power has been switched off or the area is known to be safe.

AVERTISSEMENT: Ne débranchez pas l'équipement sauf si l'alimentation a été coupée ou si la zone est connue pour être sûre.

### Non Incendive field wiring installation

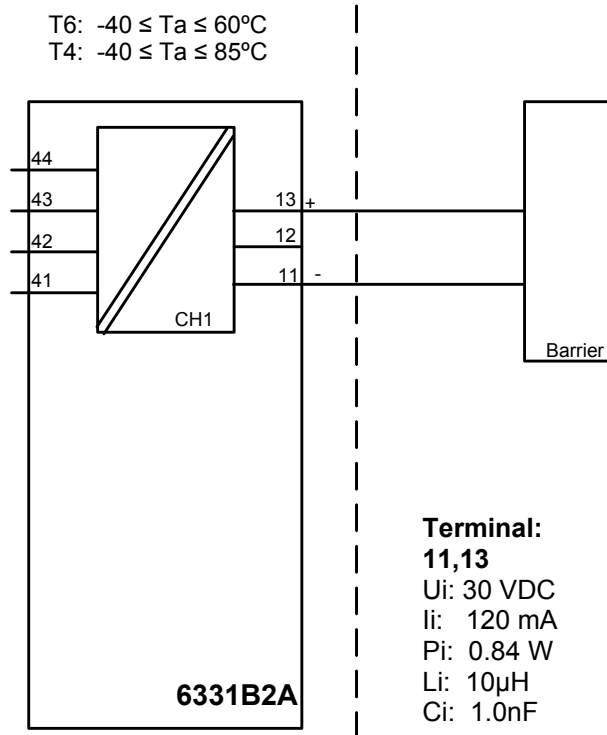
The non incendive field Wiring Circuit concept allows interconnection of Nonincendive Field wiring Apparatus with Associated Nonincendive Field Wiring Apparatus or Associated Intrinsically Safe Apparatus or Associated Apparatus not specially examined in combination as a system using any of the wiring methods permitted for unclassified locations,

$V_{oc} < V_{max}$ ,  $C_a \geq C_i + C_{cable}$ ,  $L_a \geq L_i + L_{cable}$ .

Hazardous (Classified ) Location  
IS, Class I, Division 1, Group A,B,C,D T4..T6  
Ex ia IIC T4..T6 Ga  
Class I, Zone 0, AEx ia IIC T4..T6 Ga

Non Hazardous Location

**Terminal: 41,42,43,44**  
Connect to passive or non-energy storing devices such as RTD's Resistors and Thermocouples only.



$$Co(Ca) > \sum(Ci+C_{cable})$$

$$Lo(La) > \sum(Li+L_{cable})$$

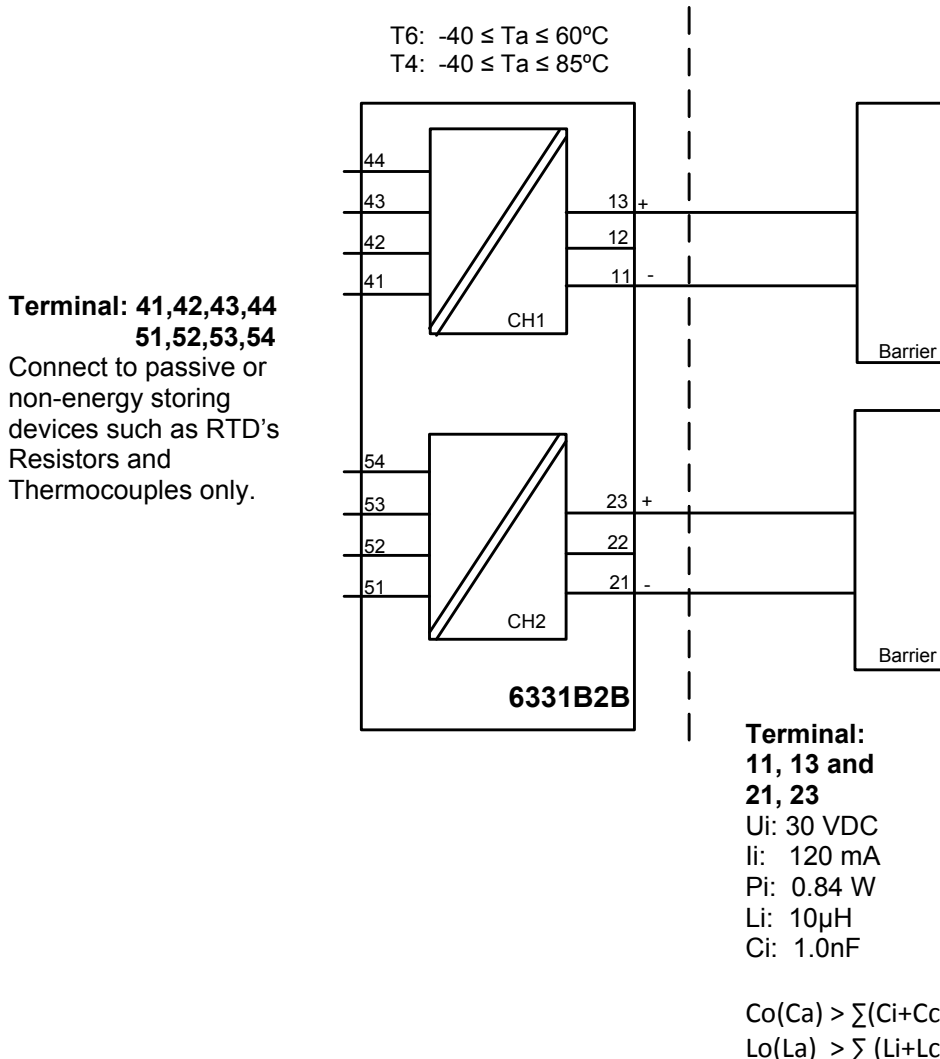
**Installation notes.**

The Transmitter must be installed in a suitable enclosure to meet installation codes stipulated in The Canadian Electrical Code (CEC).

Substitution of components may impair intrinsic safety.

Hazardous (Classified ) Location  
IS,Class I, Division 1, Group A,B,C,D T4..T6  
Ex ia IIC T4..T6 Ga  
Class I, Zone 0, AEx ia IIC T4..T6 Ga

Non Hazardous Location



**Installation notes.**

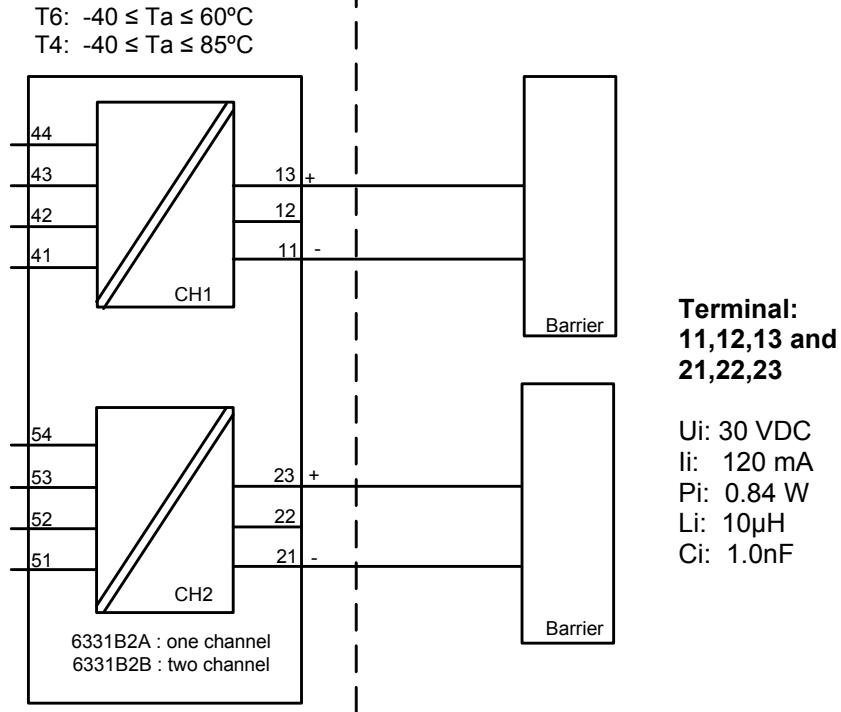
The Transmitter must be installed in a suitable enclosure to meet installation codes stipulated in The Canadian Electrical Code (CEC).

Channel 1 and Channel 2 are separate channels and therefore separate shielded cables shall be used for each channel.

Substitution of components may impair intrinsic safety.

Hazardous (Classified ) Location  
Class I, Division 1, Group A,B,C,D T4..T6  
Class I, Zone 0, AEx ia IIC T4..T6

Non Hazardous Location



**Installation notes.**

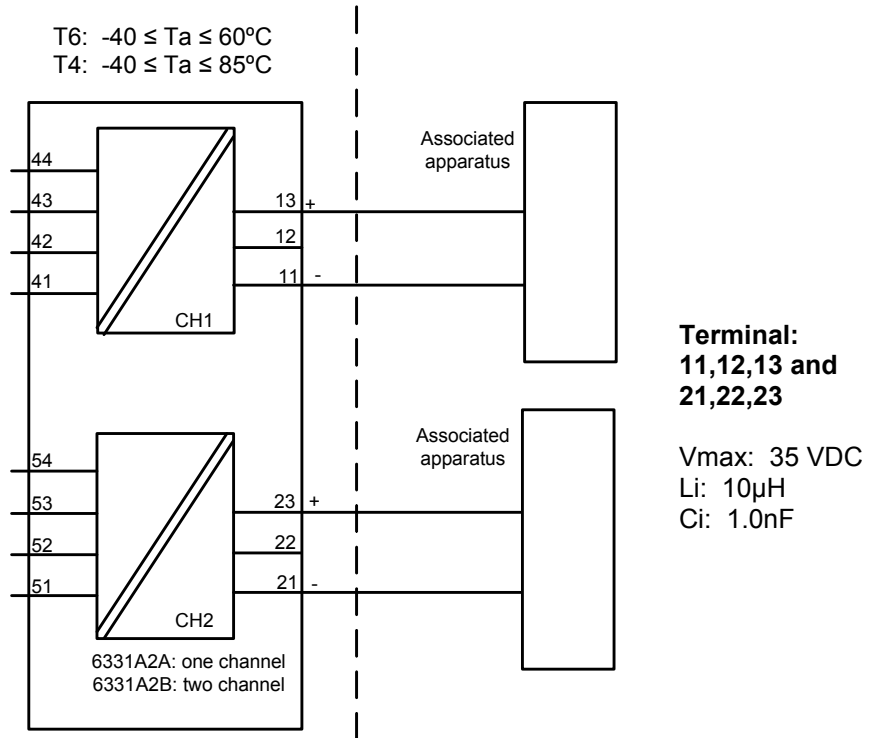
For installation in Class I the Transmitter must be installed in a suitable enclosure to meet installation codes stipulated in The National Electrical Code (ANSI-NFPA 70).

Equipment that is FM-approved for intrinsic safety may be connected to barriers based on the Entity Concept. This concept permits interconnection of approved transmitters, meters and other devices in combinations, which have not been specifically examined by FM, provided that the agency's criteria are met. The combination is then intrinsically safe, if the entity concept is acceptable to the authority having jurisdiction over the installation.

The entity concept criteria are as follows: The intrinsically safe devices, other than barriers, must not be a source of power. The maximum voltage  $U_i(V_{MAX})$  and current  $I_i(I_{MAX})$ , and maximum power  $P_i(P_{max})$ , which the device can receive and remain intrinsically safe, must be equal to or greater than the voltage ( $U_o$  or  $V_{OC}$  or  $V_t$ ) and current ( $I_o$  or  $I_{SC}$  or  $I_t$ ) and the power  $P_o$  which can be delivered by the barrier. The sum of the maximum unprotected capacitance ( $C_i$ ) for each intrinsically device and the interconnecting wiring must be less than the capacitance ( $C_a$ ) which can be safely connected to the barrier. The sum of the maximum unprotected inductance ( $L_i$ ) for each intrinsically device and the interconnecting wiring must be less than the inductance ( $L_a$ ) which can be safely connected to the barrier. The entity parameters  $U_o$ ,  $V_{OC}$  or  $V_t$  and  $I_o$ ,  $I_{SC}$  or  $I_t$ , and  $C_a$  and  $L_a$  for barriers are provided by the barrier manufacturer.

Hazardous (Classified ) Location  
Class I, Division 2, Group A,B,C,D T4..T6  
Class I, Zone 2, IIC T4..T6

Non Hazardous Location



**Installation notes.**

The Transmitter must be installed in a suitable enclosure to meet installation codes stipulated in The National Electrical Code (ANSI-NFPA 70).

To assure a Non-Incendive system the transmitter and associated apparatus must be wired in accordance with the associated apparatus manufacturers field wiring instructions and the circuit diagram shown above.

## Desenho de Instalação INMETRO



Para instalação segura do 6331A.. ou 6334A.. o seguinte deve ser observado. O modelo deve apenas ser instalado por pessoas qualificadas que são familiarizadas com as leis nacionais e internacionais, diretrizes e padrões que se aplicam a esta área.

O ano de fabricação pode ser pego dos dois primeiros dígitos do número de série.

Certificado DEKRA 23.0009 X

Marcas  
 Ex ec [ic] IIC T4..T6 Gc  
 Ex ic IIC T4..T6 Gc  
 Ex ic IIIC Dc

Normas  
**ABNT NBR IEC 60079-0:2020 Versão Corrigida:2023**  
**ABNT NBR IEC 60079-7:2018 Versão Corrigida:2022**  
**ABNT NBR IEC 60079-11:2013 Versão Corrigida:2017**

Terminais 41,42,43,44 51,52,53,54	Terminais 11,12,13,14 21,22,23,24	Terminais 11,12,13,14 21,22,23,24	Terminais 11,12,13,14 21,22,23,24
Ex ic IIC,Ex ic IIIC	Ex ic IIC,Ex ic IIIC	Ex ic IIC,Ex ic IIIC	Ex ec
Uo: 9,6 V Io: 25 mA Po: 60 mW Lo: 33 mH Co: 2,4 µF	Ui = 35 V Ii = 110 mA Ci = 1 nF Li = 10 µH	Ui = 24 V Ii = 260 mA Ci = 1 nF Li = 10 µH	Umax ≤ 35 Vdc or Umax ≤ 24 Vdc

Ex ic IIC, Ex ic IIIC Classe de temperatura	Faixa de temperatura ambiente	
	Ui=35V	Ui=24V
<b>T6</b>	-40 °C to +54 °C	-40 °C to +63 °C
<b>T5</b>	-40 °C to +69 °C	-40 °C to +78 °C
<b>T4</b>	-40 °C to +85 °C	-40 °C to +85 °C

Ex ec Classe de temperatura	Faixa de temperatura ambiente	
	Umax=35V	Umax=24V
<b>T6</b>	-40 °C to +43 °C	-40 °C to +55 °C
<b>T5</b>	-40 °C to +85 °C	-40 °C to +85 °C
<b>T4</b>	-40 °C to +85 °C	-40 °C to +85 °C



**Notas para instalação**

Se o invólucro for feito de materiais plásticos não metálicos, devem ser evitadas cargas eletrostáticas no invólucro do transmissor.

Se o transmissor for instalado em uma atmosfera explosiva que exija o uso de nível de proteção de equipamento Gc e aplicado no tipo de proteção Ex ic, o transmissor deverá ser montado em um gabinete que forneça um grau de proteção de pelo menos IP20 de acordo com ABNT NBR IEC 60529, e adequado à aplicação e instalado corretamente.

Se o transmissor for instalado em uma atmosfera explosiva que exija o uso de nível de proteção de equipamento Dc, o transmissor deverá ser montado em um invólucro certificado separadamente que forneça um grau de proteção de pelo menos IP5X de acordo com a ABNT NBR IEC 60079-0, e que seja adequado para o aplicativo e instalado corretamente. A temperatura da superfície do invólucro externo é +20 K acima da temperatura ambiente, determinada sem camada de poeira.  
Faixa de temperatura ambiente: -40 °C a +85 °C

Se o transmissor for instalado em uma atmosfera explosiva que exija o uso de nível de proteção de equipamento Gc e aplicado no tipo de proteção Ex ec, o transmissor deverá ser montado em um invólucro certificado separadamente que forneça um grau de proteção de pelo menos IP54 de acordo com conforme ABNT NBR IEC 60079-0, e que seja adequado à aplicação e instalado corretamente.

Se o transmissor for instalado em uma atmosfera explosiva que exija o uso de nível de proteção de equipamento Gc e aplicado no tipo de proteção Ex ec, o equipamento deverá ser usado somente em uma área com grau de poluição não superior a 2, conforme definido na IEC 60664-1.

## Desenho de Instalação INMETRO



Para instalação segura do 6331B.. ou 6334B.. o seguinte deve ser observado. O modelo deve apenas ser instalado por pessoas qualificadas que são familiarizadas com as leis nacionais e internacionais, diretrizes e padrões que se aplicam a esta área.

O ano de fabricação pode ser pego dos dois primeiros dígitos do número de série.

Certificado .....DEKRA 23.0009 X

Marcas  
 Ex ia IIC T6...T4 Ga  
 Ex ia IIIC Db  
 Ex ia I Ma

Normas **ABNT NBR IEC 60079-0:2020 Versão Corrigida:2023**  
**ABNT NBR IEC 60079-11:2013 Versão Corrigida:2017**

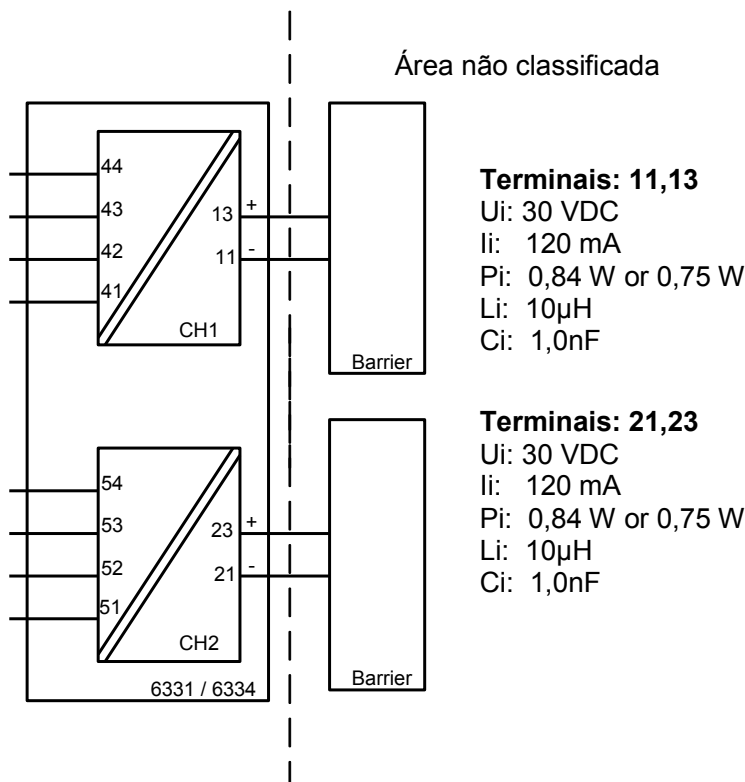
Áreas classificadas  
 Zona 0, 1, 2, 21, 22

**Terminais 41,42,43,44**

Uo: 9,6 VDC  
 Io: 25 mA  
 Po: 60 mW  
 Lo: 33 mH  
 Co: 2,4µF

**Terminais 51,52,53,54**

Uo: 9,6 VDC  
 Io: 25 mA  
 Po: 60 mW  
 Lo: 33 mH  
 Co: 2,4µF



**Terminais: 11,13**

Ui: 30 VDC  
 li: 120 mA  
 Pi: 0,84 W or 0,75 W  
 Li: 10µH  
 Ci: 1,0nF

**Terminais: 21,23**

Ui: 30 VDC  
 li: 120 mA  
 Pi: 0,84 W or 0,75 W  
 Li: 10µH  
 Ci: 1,0nF

Classe de temperatura	Faixa de temperatura ambiente	
	Pi: 0,84W	Pi: 0,75W
<b>T6</b>	-40 °C to +40 °C	-40 °C to +45 °C
<b>T5</b>	-40 °C to +55 °C	-40 °C to +60 °C
<b>T4</b>	-40 °C to +85 °C	-40 °C to +85 °C

**Notas de instalação**

Se o invólucro for feito de materiais plásticos não metálicos, devem ser evitadas cargas eletrostáticas no invólucro do transmissor.

Se o transmissor for instalado em uma atmosfera explosiva que exija o uso de nível de proteção de equipamento Ga, o transmissor deverá ser montado em um invólucro que forneça um grau de proteção de pelo menos IP20 de acordo com a ABNT NBR IEC 60529, e que seja adequado para a aplicação e corretamente instalado.

Se o transmissor for instalado em uma atmosfera explosiva que exija o uso de equipamento de nível de proteção Ga ou Ma, e se o invólucro for feito de alumínio, ele deverá ser instalado de forma que fontes de ignição devido a faíscas de impacto e fricção sejam excluídas.

Se o transmissor for instalado em uma atmosfera explosiva que exija o uso de nível de proteção de equipamento Db, o transmissor deverá ser montado em um invólucro certificado separadamente que forneça um grau de proteção de pelo menos IP5X de acordo com a ABNT NBR IEC 60079-0, e que seja adequado para o aplicativo e instalado corretamente. A temperatura da superfície do invólucro externo é +20 K acima da temperatura ambiente, determinada sem camada de poeira. Faixa de temperatura ambiente: -40 °C a +85 °C

Se o transmissor for instalado em uma atmosfera explosiva que exija o uso de nível de proteção de equipamento Ma, o transmissor deverá ser montado em um invólucro que forneça um grau de proteção de pelo menos IP54 de acordo com a ABNT NBR IEC 60529, e que seja adequado para a aplicação e corretamente instalado. Faixa de temperatura ambiente: -40 °C a +85 °C

Devem ser utilizadas entradas de cabos e elementos de obturação adequados à aplicação e instalados corretamente.

Para uma temperatura ambiente  $\geq 60^{\circ}\text{C}$ , devem ser utilizados cabos resistentes ao calor com uma classificação de pelo menos 20 K acima da temperatura ambiente.

O circuito do sensor não é infalivelmente isolado galvânicamente do circuito de entrada. Porém, o isolamento galvânico entre os circuitos é capaz de suportar uma tensão de teste de 500Vac por 1 minuto.

## Dokumenthistorik

Nedenstående liste viser de væsentlige ændringer i dette dokument siden sidste udgivelse.

<b>Rev. ID</b>	<b>Dato</b>	<b>Bemærkninger</b>
106	1548	CSA, FM & IECEx godkendelse tilføjet.
107	1903	Specifikationer for forbrug og effekttab tilføjet. Nyt FM-certifikat. CSA-godkendelse modtaget for 6331A. Installation drawing tilføjet.
108	2242	ATEX- og IECEx-godkendelser opdateret - Ex na ændret til Ex ec. CSA installation drawing for 6331A opdateret.
109	2311	UKCA tilføjet.
110	2447	INMETRO-godkendelse tilføjet.

# Vi er lige i nærheden, *over hele verden*

## Lokal support, uanset hvor du er

Vi yder ekspertservice og 5 års garanti på alle vores enheder. Med hvert eneste produkt, du køber, får du personlig teknisk support og vejledning, levering fra dag til dag, gratis reparation i garantiperioden og let tilgængelig dokumentation.

Vi har hovedkvarter i Danmark samt kontorer og autoriserede partnere verden over. Vi er en lokal virksomhed med global

rækkevidde. Derfor er vi altid i nærheden og har et godt kendskab til dine lokale markeder. Vi har fokus på tilfredse kunder og leverer PERFORMANCE MADE SMARTER over hele verden.

Få yderligere oplysninger om vores garantiprogram, eller mød en salgsrepræsentant i dit område - kontakt os på [preelectronics.com](http://preelectronics.com).

# Få allerede i dag fordel af *PERFORMANCE MADE SMARTER*

PR electronics er den førende teknologivirksomhed med speciale i at gøre styringen af industriprocesser mere sikker, pålidelig og effektiv. Vi har siden 1974 udviklet en række kernekompetencer inden for innovativ højpræcisionsteknologi med lavt energiforbrug. Vi er kendt for fortsat at sætte nye standarder for produkter, som kommunikerer, monitorerer og forbinder vores kunders procesmålepunkter med deres processtyresystemer.

Vores innovative, patenterede teknologier er blevet til i kraft af vores omfattende R&D-faciliteter samt gennem et indgående kendskab til vores kunders behov og processer. Vores grundlæggende principper omhandler enkelhed, fokus, mod og dygtighed, hvilket sikrer at nogle af verdens største virksomheder kan opnå PERFORMANCE MADE SMARTER.