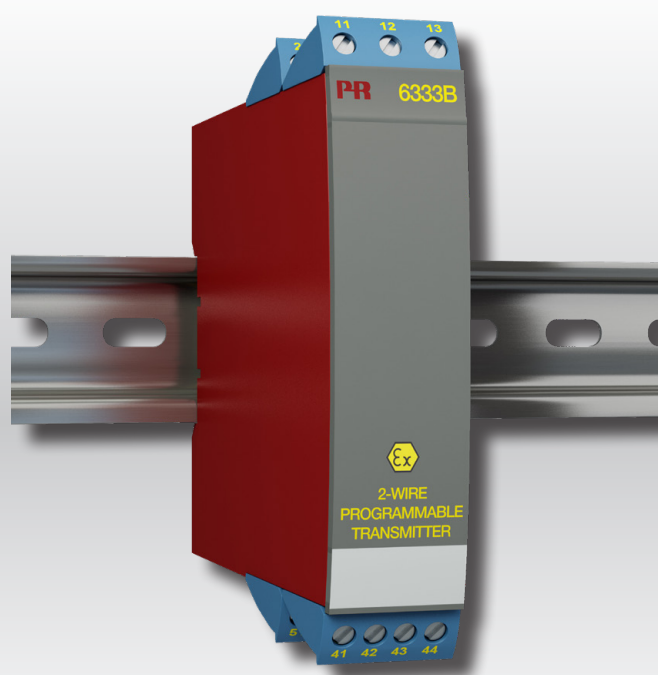


PERFORMANCE
MADE
SMARTER

Manuale del prodotto

6333

Trasmittitore programmabile a due fili



TEMPERATURA | INTERFACCE I.S. | INTERFACCE DI COMUNICAZIONE | MULTIFUNZIONE | ISOLAMENTO | DISPLAY

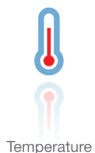
No. 6333V108-IT
Dal no. di ser.: 241694124

PR
electronics

6 prodotti fondamentali *per ogni esigenza*

Formidabili da soli, senza rivali se combinati

Grazie alle nostre tecnologie innovative brevettate rendiamo più intelligente e più semplice il condizionamento dei segnali. La nostra gamma di prodotti è composta da sei sezioni, in ciascuna delle quali proponiamo diversi dispositivi analogici e digitali per oltre un migliaio di applicazioni nelle automazioni industriali e di processo. Tutti i nostri prodotti rispettano o superano i più rigorosi standard di settore, per la piena affidabilità anche negli ambienti più ostili. Inoltre, la garanzia di 5 anni offre la massima tranquillità.



Temperature

La nostra gamma di sensori e trasmettitori di temperatura consente la massima integrità del segnale dal punto di misurazione fino al sistema di controllo. È possibile convertire i segnali di temperatura dei processi industriali in comunicazioni analogiche, digitali o su bus di campo usando una soluzione da punto a punto altamente affidabile con breve tempo di risposta, autocalibrazione automatica, rilevamento dei guasti del sensore, bassa deviazione e prestazioni EMC ottimali in qualsiasi ambiente.



I.S. Interface

Offriamo i segnali più sicuri, testando i nostri prodotti ai sensi degli standard di sicurezza più rigorosi. Impegnandoci nell'innovazione abbiamo ottenuto successi pionieristici nello sviluppo di interfacce I.S. pienamente conformi ai requisiti SIL 2, efficienti e convenienti. La nostra gamma di barriere analogiche e digitali a sicurezza intrinseca offre ingressi e uscite multifunzionali per installare le soluzioni PR facilmente, ovunque. I nostri backplane semplificano ulteriormente le grandi installazioni e offrono una perfetta integrazione con i sistemi DCS standard.



Communication

Proponiamo interfacce di comunicazione economiche e semplici da utilizzare, che consentono l'interazione con tutti i nostri prodotti. Tutte le interfacce sono rimovibili, hanno un display integrato per la lettura dei valori di processo e diagnostica e si possono configurare tramite pulsanti. La funzionalità specifica del prodotto include la comunicazione tramite Modbus e Bluetooth e l'accesso remoto tramite la nostra applicazione PR Process Supervisor (PPS), disponibile per iOS, Android e Windows.



Multifunction

La nostra esclusiva gamma di dispositivi adatti per svariate applicazioni si può facilmente impiegare come soluzione standard nel proprio sito. Avere una variante che si applica a un'ampia gamma di applicazioni può ridurre i tempi di installazione e di formazione, semplificando notevolmente la gestione dei ricambi nella propria struttura. I nostri dispositivi sono progettati per un segnale ad alta precisione nel lungo periodo, con un basso consumo di energia, immunità ai disturbi elettrici e programmazione semplice.



Isolation

I nostri isolatori da 6 mm compatti, veloci e di alta qualità si avvalgono della tecnologia dei microprocessori, offrendo livelli eccezionali di prestazioni e di immunità EMC per applicazioni dedicate con bassissimi costi di gestione. Si possono montare verticalmente e orizzontalmente, senza spazio tra le unità.



Display

La nostra gamma di display è caratterizzata da grande flessibilità e stabilità. I dispositivi soddisfano praticamente ogni esigenza di visualizzazione per la lettura dei segnali di processo, grazie all'ingresso universale e all'esteso range di alimentazione. Consentono di eseguire misure in tempo reale dei valori di processo in qualsiasi settore e sono progettati per offrire informazioni affidabili e intuitive, anche negli ambienti più impegnativi.

Trasmettitore programmabile a due fili 6333

Elenco dei contenuti

Caratteristiche tecniche	4
Montaggio / installazione	4
Applicazioni	4
Codifica	5
Dati tecnici	5
Collegamenti	7
Diagramma a blocchi	7
Programmazione	8
Schema di installazione ATEX - 6333A	9
Schema di installazione ATEX - 6333B	11
IECEX Installation Drawing - 6333A	13
IECEX Installation Drawing - 6333B	15
CSA Installation Drawing - 6333A	17
CSA Installation Drawing - 6333B	19
FM Installation Drawing - 6333B	21
Desenho de instalação INMETRO - 6333A	23
Desenho de instalação INMETRO - 6334B	25
Storia del documento	27

Trasmettitore programmabile a due fili 6333

- Ingressi per RTD o Ohm
- Elevata precisione di misura
- Connessione a tre fili
- Valore d'uscita programmabile per guato sensore
- Versione 1 o 2 canali

Applicazioni

- Misura di temperatura linearizzata per segnali provenienti da termoelementi come termocoppie Pt100...Pt1000 o Ni100...Ni1000.
- Conversione di resistenze lineari in mA (per esempio livelli potenziometrici o sensori di livello Ohm).

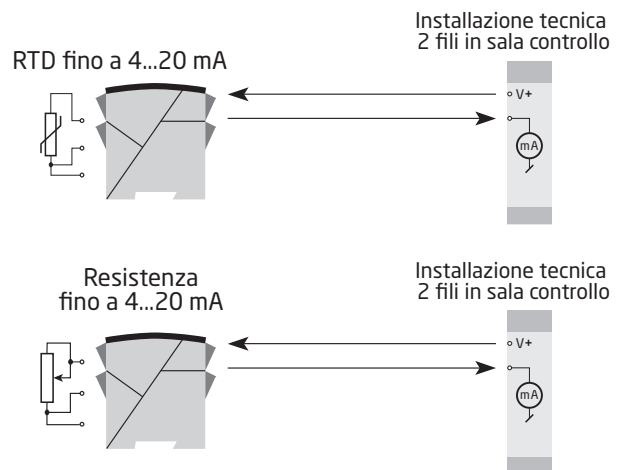
Caratteristiche tecniche

- In pochi secondi è possibile programmare il PR 6333 per tutti i campi di temperatura definiti dalle normative.
- Per RTD e resistenze lineari è possibile usufruire della compensazione per il collegamento a 3 fili.
- Limiti programmabili per segnali d'uscita.

Montaggio / installazione

- Predisposto per l'aggancio alla guida DIN, orizzontalmente o verticalmente. In un metro lineare di spazio a quadro, la versione a 2 canali consente la gestione di 84 segnali.
- 6333A può essere installato in Zona 2 e 22 / Classe I, Divisione 2, Gr. A, B, C, D.
- 6333B può essere installato in Zona 0, 1, 2 e 21, 22 e M1 / Classe I, Divisione 1, Gr. A, B, C, D.

Applicazioni



Codifica

Tipo	Versione	Isolamento galvanico	Canali
6333	Zona 2, 22 / Div. 2 : A	Senza : 1	Singolo : A
	Zona 0, 1, 2, 21, 22, M1 / DIV. 1, DIV. 2 : B		Doppio : B

Dati tecnici

Condizioni ambientali

Temperatura di funzionamento	-40°C fino a +85°C
Temperatura di immagazzinamento	-40°C fino a +85°C
Temperatura di calibrazione	20...28°C
Umidità	< 95% UR (senza cond.)
Grado di protezione	IP20

Caratteristiche meccaniche

Dimensioni (AxLxP)	109 x 23,5 x 104 mm
Peso (1 / 2 can.)	145 / 185 g
Tipo DIN rail	DIN EN/IEC 60715 - 35 mm
Sezione filo	0,13...2,08 mm ² / AWG 26...14 cavo a trefoli
Torsione ammessi sui morsetti	0,5 Nm

Caratteristiche comuni

Alimentazione, DC	
6333A	8...35 VDC
6333B	8...30 VDC
Potenza necessaria massimo, 1 / 2 can., 6333A	0,8 W / 1,6 W
Potenza necessaria massimo, 1 / 2 can., 6333B	0,7 W / 1,4 W
Dissipazione di potenza, 6331A	0,19...0,8 W
Dissipazione di potenza, 6331B	0,19...0,7 W
Caduta di tensione	8 VDC
Tempo di riscaldamento	5 min.
Programmazione	Loop Link
Rapporto segnale / rumore	Min. 60 dB
Tempo di risposta (programmabile)	0,33...60 s
Dinamicà segnale, in ingresso	19 bit
Dinamicà segnale, in uscita	16 bit
Effetto della variazione della tensione di alimentazione	< 0,005% del campo / VDC
Precisione, la maggiore dei valori generali e di base:	

Valori generali		
Tipo di ingresso	Precisione assoluta	Coefficiente di temperatura
Tutti	≤ ±0,1% del campo	≤ ±0,01% del campo / °C

Valori di base		
Tipo di ingresso	Precisione di base	Coefficiente di temperatura
RTD	≤ ±0,3°C	≤ ±0,01°C/°C
R lin.	≤ ±0,2 Ω	≤ ±20 mΩ / °C

Immunità EMC	< ±0,5% del campo
--------------	-------------------

Caratteristiche di ingresso

Max. offset 50% del val. max. selez.

Ingresso RTD e resistenza lineare

Tipo RTD	Valore min.	Valore max.	Campo min.	Standard
Pt100	-200°C	+850°C	25°C	IEC 60751
Ni100	-60°C	+250°C	25°C	DIN 43760
R lin.	0 Ω	10000 Ω	30 Ω	-----

Resistenza del cavo per filo (max.) 10 Ω
Corrente sul sensore. > 0,2 mA, < 0,4 mA
Effetto della resistenza del cavo del sensore (3 fili) < 0,002 Ω/Ω
Rilevamento guasto sensore. Si

Uscite

Uscite in corrente

Campo del segnale. 4...20 mA
Campo minimo del segnale. 16 mA
Tempo di aggiornamento 135 ms
Carico. $\leq (\text{Valimentazione} - 8) / 0,023 [\Omega]$
Stabilità de carico < $\pm 0,01\%$ del campo / 100 Ω

Indicazione guasto sensore

Programmabile 3,5...23 mA
NAMUR NE43 Upscale 23 mA
NAMUR NE43 Downscale. 3,5 mA

Del campo = del range attualmente selezionato

Conformità alle norme

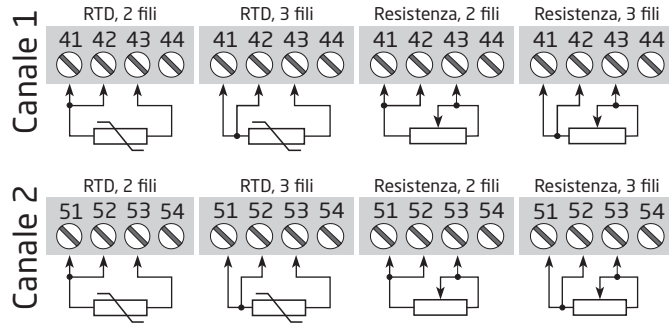
EMC. 2014/30/UE & UK SI 2016/1091
ATEX 2014/34/UE & UK SI 2016/1107
RoHS 2011/65/UE & UK SI 2012/3032
EAC TR-CU 020/2011
EAC Ex TR-CU 012/2011

Approvazioni Ex / I.S.

6333A:
ATEX DEKRA 20ATEX0106X
6333B:
ATEX DEKRA 20ATEX0105X
FM FM17US0013X
6333A & 6333B:
IECEX. DEK 20.0062X
CSA. 1125003
INMETRO DEKRA 23.0010X
EAC Ex. RU C-DK.HA65.B.00355/19

Collegamenti

Ingressi:



Uscite:

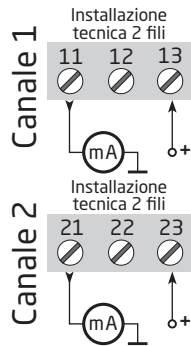
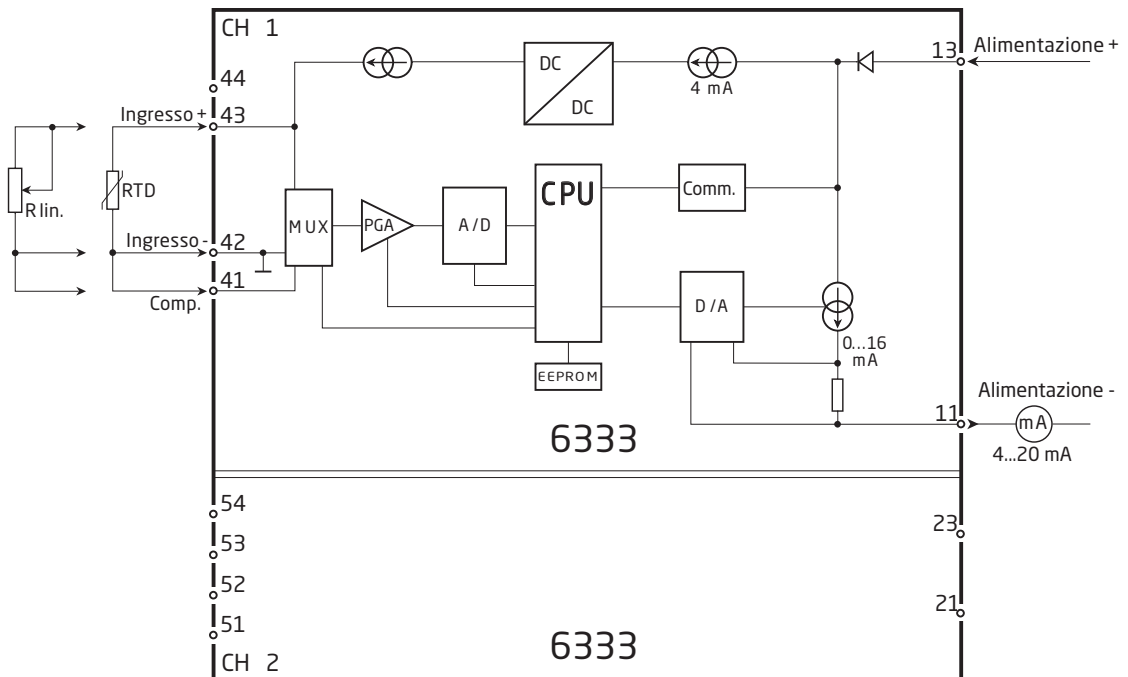
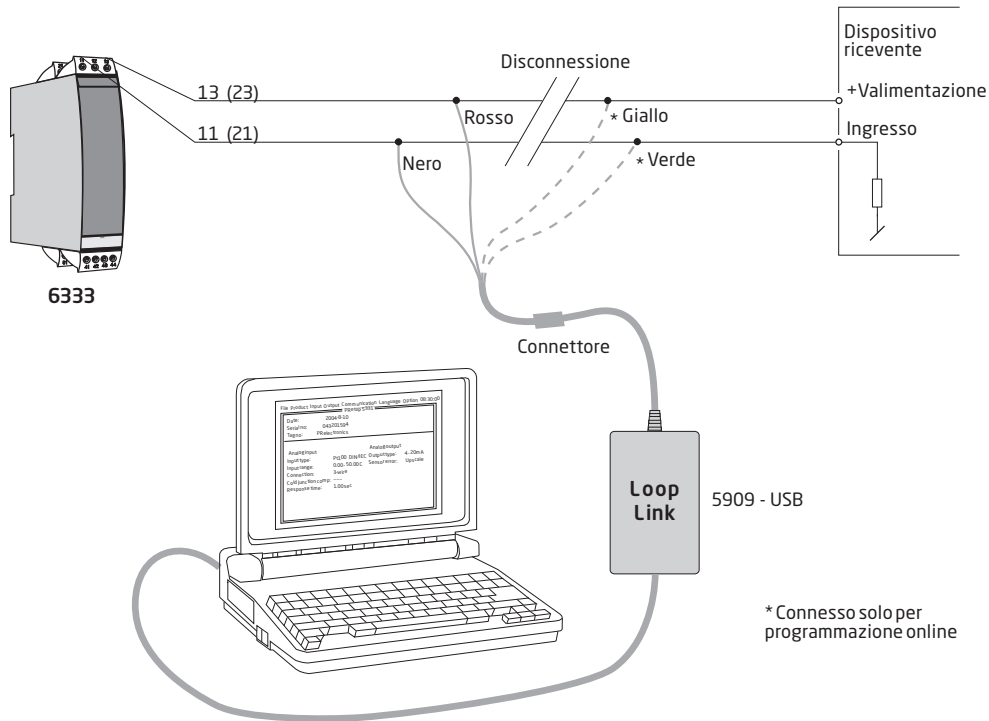


Diagramma a blocchi



Programmazione

- Loop Link è un'interfaccia di comunicazione necessaria per programmare il 6333.
- Per programmare si prega di fare riferimento allo schema sottostante ed alle funzioni aiuto del PReset.
- Durante la comunicazione con moduli non installati, i connettori 11, 12, 13 (canale 1) e 21, 22, 23 (canale 2) possono essere smontati nell'area sicura per collegare i terminali dell'interfaccia di comunicazione ai pin.
- Loop Link non è approvato per la comunicazione tra dispositivi installati in area pericolosa (Ex).



Schema di installazione ATEX 6333QA02-V3R0

Per un'installazione sicura di 6333A è necessario attenersi a quanto segue. Il modulo deve essere installato solo da personale qualificato che conosca le normative nazionali e internazionali, le direttive e le norme da rispettare nell'area. L'anno di produzione è indicato nelle prime due cifre del numero di serie.

Certificato ATEX DEKRA 20ATEX0106 X

Marchatura



II 3 G Ex nA [ic] IIC T6 ... T4 Gc
 II 3 G Ex ec [ic] IIC T6 ... T4 Gc
 II 3 G Ex ic IIC T6 ... T4 Gc
 II 3 D Ex ic IIIC Dc

Norme

EN 60079-0: 2018, EN 60079-11: 2012,
 EN 60079-15: 2010, EN 60079-7:2015 +A1: 2018

Morsetto 41,42,43 51,52,53	Morsetto 11,12,13 21,22,23	Morsetto 11,12,13 21,22,23	Morsetto 11,12,13 21,22,23
Ex ic IIC, Ex ic IIIC	Ex ic IIC, Ex ic IIIC	Ex ic IIC, Ex ic IIIC	Ex nA, Ex ec
Uo: 5 V Io: 4 mA Po: 20 mW Lo: 900 mH Co: 1000 µF	Ui = 35 V Ii = 110 mA Ci = 6,2 nF Li = 10 µH	Ui = 24 V Ii = 260 mA Ci = 6,2 nF Li = 10 µH	Umax ≤ 35 VDC o Umax ≤ 24 VDC

Ex ic IIC, Ex ic IIIC Classe di temperatura	Rango di temperatura ambiente	
	Ui=35 V	Ui=24 V
T6	-40°C fino a +54°C	-40°C fino a +63°C
T5	-40°C fino a +69°C	-40°C fino a +78°C
T4	-40°C fino a +85°C	-40°C fino a +85°C

Ex ec, Ex nA Classe di temperatura	Rango di temperatura ambiente	
	Vmax=35 V	Vmax=24 V
T6	-40°C fino a +43°C	-40°C fino a +55°C
T5	-40°C fino a +85°C	-40°C fino a +85°C
T4	-40°C fino a +85°C	-40°C fino a +85°C

Note per l'installazione

Se la custodia è realizzata in materiali plastici non metallici, devono essere evitate le cariche elettrostatiche sulla custodia del trasmettitore.

Se il trasmettitore è installato in un'atmosfera esplosiva che richiede l'uso di apparecchiature con livello di protezione Gc, e applicato nel tipo di protezione Ex ic, il trasmettitore deve essere installato in una custodia in grado di garantire almeno il grado di protezione IP20 ai sensi della norma EN 60529, e che sia adatto all'applicazione e correttamente installato.

Se il trasmettitore è installato in un'atmosfera esplosiva che richiede l'uso di apparecchiature con livello di protezione Dc, il trasmettitore deve essere installato in una custodia certificata separatamente in grado di garantire almeno il grado di protezione IP5X ai sensi della norma EN 60079-0, e che sia adatto all'applicazione e correttamente installato. La temperatura superficiale della custodia esterna è di +20 K superiore alla temperatura ambiente, determinata senza uno strato di polvere.
Rango di temperatura ambiente: -40°C fino a +85°C.

Se il trasmettitore è installato in un'atmosfera esplosiva che richiede l'uso di apparecchiature con livello di protezione Gc, e applicato nel tipo di protezione Ex nA o Ex ec, il trasmettitore deve essere installato in una custodia certificata separatamente in grado di garantire almeno il grado di protezione IP54 ai sensi della norma EN 60079-0, e che sia adatto all'applicazione e correttamente installato.

Se il trasmettitore è installato in un'atmosfera esplosiva che richiede l'uso di apparecchiature con livello di protezione Gc, e applicato nel tipo di protezione Ex nA o Ex ec, l'apparecchiatura deve essere utilizzata solo in un'area non superiore al grado di inquinamento 2, come definito nella norma EN 60664-1.

Schema di installazione ATEX 6333QA01-V3R0



Per un'installazione sicura di 6333Bxx è necessario attenersi a quanto segue. Il modulo deve essere installato solo da personale qualificato che conosca le normative nazionali e internazionali, le direttive e le norme da rispettare nell'area. L'anno di produzione è indicato nelle prime due cifre del numero di serie.

Certificato ATEX DEKRA 20ATEX0105X

Marcatura



II 1 G Ex ia IIC T6...T4 Ga
II 2 D Ex ia IIIC Db
I M1 Ex ia I Ma

Norme EN IEC 60079-0: 2018, EN 60079-11: 2012

Aree pericolose (Ex)
Zona 0, 1, 2, 21, 22

Aree no pericolose

Morsetto:

41,42,43

Uo: 30 VDC

Io: 8 mA

Po: 60 mW

Lo: 35 mH

Co: 60,8 nF

Morsetto:

51,52,53

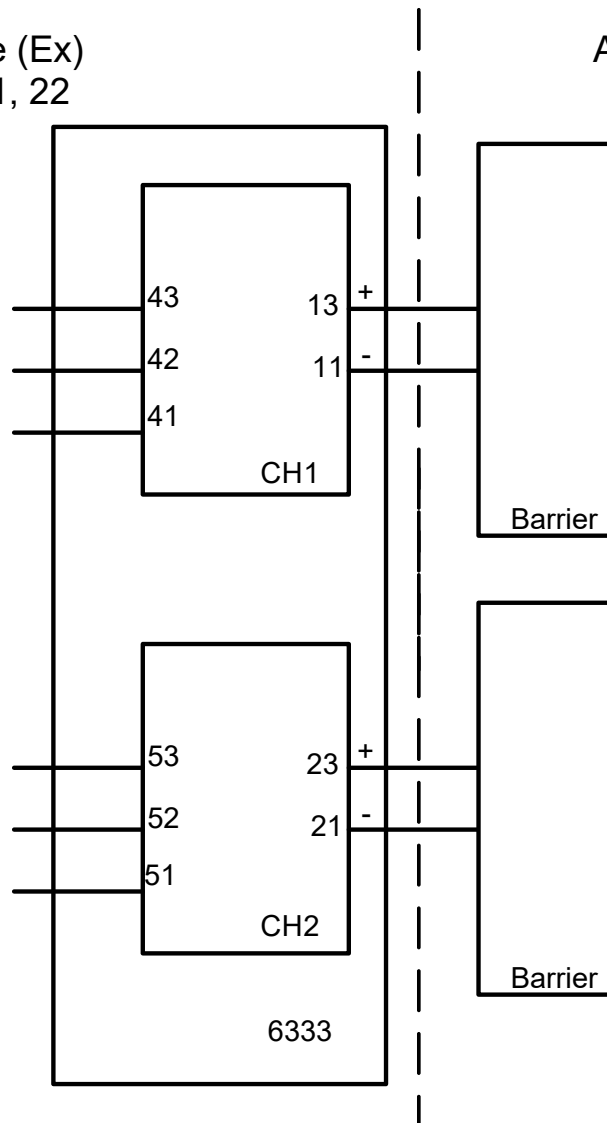
Uo: 30 VDC

Io: 8 mA

Po: 60 mW

Lo: 35 mH

Co: 60,8 nF



Morsetto:

11,13 e

21,23

Ui: 30 VDC

Ii: 120 mA

Pi: 0,84 W o

Pi: 0,75 W

Li: 10 μH

Ci: 6,2 nF

Classe di temperatura	Rango di temperatura ambiente	
	Pi: 0,84 W	Pi: 0,75 W
T6	-40°C fino a +40°C	-40°C fino a +45°C
T5	-40°C fino a +55°C	-40°C fino a +60°C
T4	-40°C fino a +85°C	-40°C fino a +85°C

Note per l'installazione

Se la custodia è realizzata in materiali plastici non metallici, devono essere evitate le cariche elettrostatiche sulla custodia del trasmettitore.

Se il trasmettitore è installato in un'atmosfera esplosiva che richiede l'uso di apparecchiature con livello di protezione Ga, il trasmettitore deve essere installato in una custodia in grado di garantire almeno il grado di protezione IP20 ai sensi della norma EN 60529, e che sia adatto all'applicazione e correttamente installato.

Se il trasmettitore è installato in un'atmosfera esplosiva che richiede l'uso di apparecchiature con livello di protezione Ga o Ma, e se la custodia è di alluminio, deve essere installato in modo da escludere il rischio di incendio a seguito di scintille da impatto e da attrito.

Se il trasmettitore è installato in un'atmosfera esplosiva che richiede l'uso di apparecchiature con livello di protezione Db, il trasmettitore deve essere installato in una custodia certificata separatamente in grado di garantire almeno il grado di protezione IP5X ai sensi della norma EN 60079-0, e che sia adatto all'applicazione e correttamente installato.

Se il trasmettitore è installato in un'atmosfera esplosiva che richiede l'uso di apparecchiature con livello di protezione Ma, il trasmettitore deve essere installato in una custodia in grado di garantire almeno il grado di protezione IP54 ai sensi della norma EN 60529, e che sia adatto all'applicazione e correttamente installato.

Devono essere utilizzati entrate cavi ed elementi di chiusura adatti all'applicazione e correttamente installati.

Se la temperatura ambiente è $\geq 60^{\circ}\text{C}$, occorre utilizzare cavi resistenti al calore con una capacità nominale di almeno 20 K al di sopra della temperatura ambiente.

IECEx-installation drawing 6333QI02-V2R0

For safe installation of 6333A the following must be observed. The module shall only be installed by qualified personnel who are familiar with the national and international laws, directives and standards that apply to this area. Year of manufacture can be taken from the first two digits in the serial number.

Certificate IECEx DEK 20.0062X

Marking
 Ex nA [ic] IIC T6 ... T4 Gc
 Ex ec [ic] IIC T6 ... T4 Gc
 Ex ic IIC T6 ... T4 Gc
 Ex ic IIIC Dc

Standards IEC 60079-0: 2017, IEC 60079-11: 2011,
 IEC 60079-15: 2010, IEC 60079-7: 2017

Terminal 41,42,43 51,52,53	Terminal 11,12,13 21,22,23	Terminal 11,12,13 21,22,23	Terminal 11,12,13 21,22,23
Ex ic IIC, Ex ic IIIC	Ex ic IIC, Ex ic IIIC	Ex ic IIC, Ex ic IIIC	Ex nA, Ex ec
Uo: 5 V Io: 4 mA Po: 20 mW Lo: 900 mH Co: 1000 µF	Ui = 35 V Ii = 110 mA Ci = 6.2 nF Li = 10 µH	Ui = 24 V Ii = 260 mA Ci = 6.2 nF Li = 10 µH	Umax ≤ 35 VDC or Umax ≤ 24 VDC

Ex ic IIC, Ex ic IIIC Temperature Class	Ambient temperature range	
	Ui=35 V	Ui=24 V
T6	-40°C to +54°C	-40°C to +63°C
T5	-40°C to +69°C	-40°C to +78°C
T4	-40°C to +85°C	-40°C to +85°C

Ex ec, Ex nA Temperature Class	Ambient temperature range	
	Vmax=35 V	Vmax=24 V
T6	-40°C to +43°C	-40°C to +55°C
T5	-40°C to +85°C	-40°C to +85°C
T4	-40°C to +85°C	-40°C to +85°C

Installation notes

If the enclosure is made of non-metallic plastic materials, electrostatic charges on the transmitter enclosure shall be avoided.

If the transmitter is installed in an explosive atmosphere requiring the use of equipment protection level Gc and applied in type of protection Ex ic, the transmitter shall be mounted in an enclosure that provides a degree of protection of at least IP20 according to IEC 60529, and that is suitable for the application and correctly installed.

If the transmitter is installed in an explosive atmosphere requiring the use of equipment protection level Dc, the transmitter shall be mounted in a separately certified enclosure that provides a degree of protection of at least IP5X according to IEC 60079-0, and that is suitable for the application and correctly installed. The surface temperature of the outer enclosure is +20 K above the ambient temperature, determined without a dust layer.
Ambient temperature range: -40°C to +85°C.

If the transmitter is installed in an explosive atmosphere requiring the use of equipment protection level Gc and applied in type of protection Ex nA or Ex ec, the transmitter shall be mounted in a separately certified enclosure that provides a degree of protection of at least IP54 according to IEC 60079-0, and that is suitable for the application and correctly installed.

If the transmitter is installed in an explosive atmosphere requiring the use of equipment protection level Gc and applied in type of protection Ex nA or Ex ec, the equipment shall only be used in an area of not more than pollution degree 2, as defined in IEC 60664-1.

IECEX-installation drawing 6333QI01-V2R0



For safe installation of 6333Bxx the following must be observed. The module shall only be installed by qualified personnel who are familiar with the national and international laws, directives and standards that apply to this area. Year of manufacture can be taken from the first two digits in the serial number.

Certificate IECEx DEK 20.0062X

Marking
 Ex ia IIC T6...T4 Ga
 Ex ia IIIC Db
 Ex ia I Ma

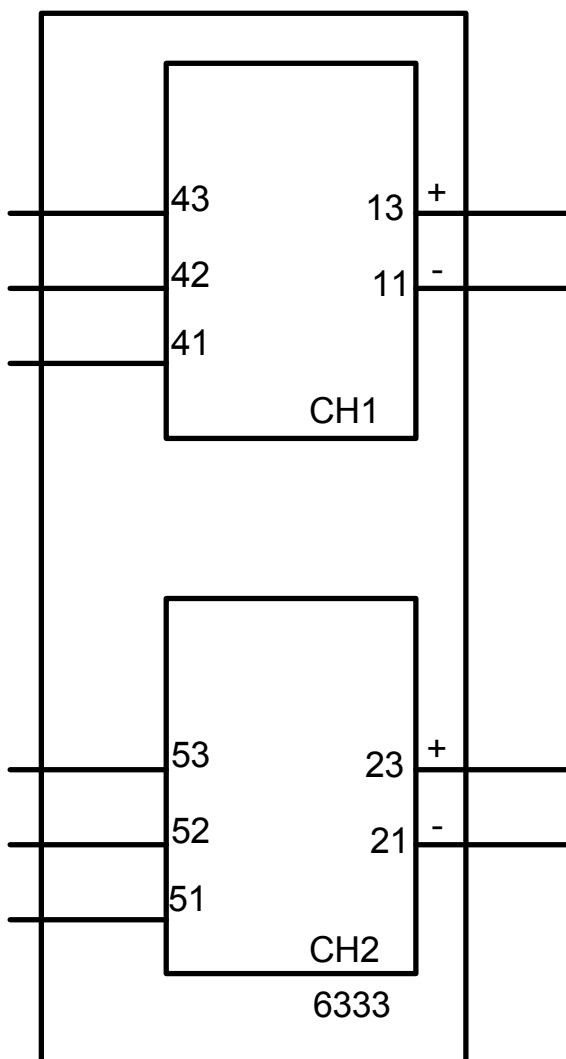
Standards IEC 60079-0: 2017, IEC 60079-11: 2011

Hazardous area
 Zone 0, 1, 2, 21, 22

Non Hazardous Area

**Terminal:
 41,42,43**
 Uo: 30 VDC
 Io: 8 mA
 Po: 60 mW
 Lo: 35 mH
 Co: 60.8 nF

**Terminal:
 51,52,53**
 Uo: 30 VDC
 Io: 8 mA
 Po: 60 mW
 Lo: 35 mH
 Co: 60.8 nF



**Terminal:
 11,13 and
 21,23**
 Ui: 30 VDC
 li: 120 mA
 Pi: 0.84 W or
 Pi: 0.75 W
 Li: 10 μH
 Ci: 6.2 nF

Temperature Class	Ambient temperature range	
	Pi: 0.84 W	Pi: 0.75 W
T6	-40°C to +40°C	-40°C to +45°C
T5	-40°C to +55°C	-40°C to +60°C
T4	-40°C to +85°C	-40°C to +85°C

Installation notes

If the enclosure is made of non-metallic plastic materials, electrostatic charges on the transmitter enclosure shall be avoided.

If the transmitter is installed in an explosive atmosphere requiring the use of equipment protection level Ga, the transmitter shall be mounted in an enclosure that provides a degree of protection of at least IP20 according to IEC 60529, and that is suitable for the application and correctly installed.

If the transmitter is installed in an explosive atmosphere requiring the use of equipment protection level Ga or Ma, and if the enclosure is made of aluminum, it must be installed such, that ignition sources due to impact and friction sparks are excluded.

If the transmitter is installed in an explosive atmosphere requiring the use of equipment protection level Db, the transmitter shall be mounted in a separately certified enclosure that provides a degree of protection of at least IP5X according to IEC 60079-0, and that is suitable for the application and correctly installed. The surface temperature of the outer enclosure is +20 K above the ambient temperature, determined without a dust layer.
Ambient temperature range: -40°C to +85°C.

If the transmitter is installed in an explosive atmosphere requiring the use of equipment protection level Ma, the transmitter shall be mounted in an enclosure that provides a degree of protection of at least IP54 according to IEC 60529, and that is suitable for the application and correctly installed.
Ambient temperature range: -40°C to +85°C.

Cable entries and blanking elements shall be used that are suitable for the application and correctly installed.

For an ambient temperature $\geq 60^\circ\text{C}$, heat resistant cables shall be used with a rating of at least 20 K above the ambient temperature.

CSA Installation drawing 6333QC02-V2R0

For safe installation of the single channel 6333A1A or the two channel 6333A1B the following must be observed. The module shall only be installed by qualified personnel who are familiar with the national and international laws, directives and standards that apply to this area.

Marking

Class I, Division 2, Group A,B,C,D T6...T4

Ex nA[ic] IIC T6...T4

Class I Zone 2 AEx nA[ic] IIC T6...T4

T4: -40°C to 85 °C

T6: -40°C to 60 °C

Hazardous Area

CL I, Div 2, GP ABCD

CL I, Zone 2, IIC

Terminal: 41,42,43,44

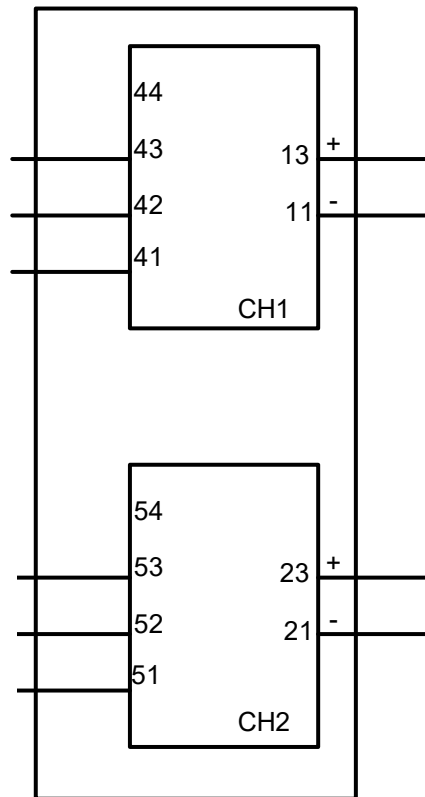
U_o: 5 VDC

I_o: 4 mA

P_o: 20 mW

L_o: 900 mH

C_o: 1000 µF



Terminal:

11-13

Functional Ratings:

U nominal ≤ 35 VDC;

I nominal ≤ 3.5 - 23 mA

Terminal:

51,52,53,54

U_o: 5 VDC

I_o: 4 mA

P_o: 20 mW

L_o: 900 mH

C_o: 1000µF

Terminal:

21-23

Functional Ratings:

U nominal ≤ 35 VDC;

I nominal ≤ 3.5 - 23 mA

NI Installation instructions

The transmitter must be installed in an enclosure providing a degree of protection of at least IP54 according to IEC60529 that is suitable for the application and is correctly installed. Cable entry devices and blanking elements shall fulfill the same requirements. If the enclosure is made of non-metallic materials or of painted metal, electrostatic charging shall be avoided.

Use supply wires with a rating of at least 5 K above the ambient temperature.
Supply from a Class 2 Power Supply with Transient protection or equivalent.

WARNING: Substitution of components may impair suitability for Class I, Division 2
AVERTISSEMENT: la substitution de composants peut nuire à l'aptitude à la Classe I, Division 2.

WARNING: Do not disconnect equipment unless power has been switched off or the area is known to be safe.

AVERTISSEMENT: Ne débranchez pas l'équipement sauf si l'alimentation a été coupée ou si la zone est connue pour être sûre.

Non Incendive field wiring installation

The non incendive field Wiring Circuit concept allows interconnection of Nonincendive Field wiring Apparatus with Associated Nonincendive Field Wiring Apparatus or Associated Intrinsically Safe Apparatus or Associated Apparatus not specially examined in combination as a system using any of the wiring methods permitted for unclassified locations,

$V_{oc} < V_{max}$, $C_a \geq C_i + C_{cable}$, $L_a \geq L_i + L_{cable}$.

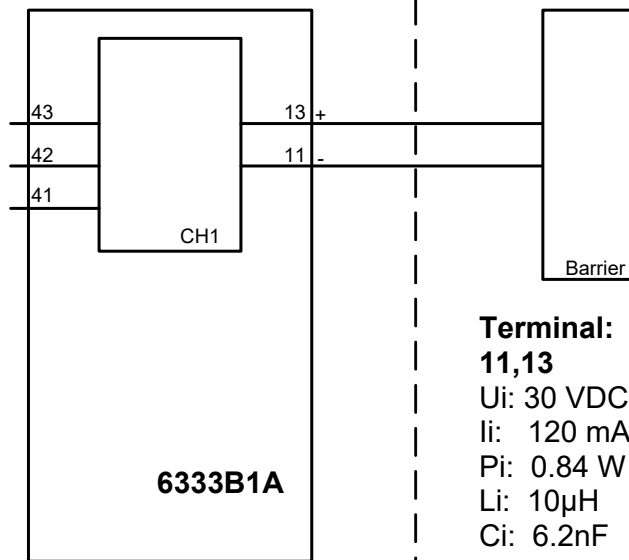
CSA Installation drawing 6333QC01-V1R0

Hazardous (Classified) Location
 IS,Class I, Division 1, Group A,B,C,D T4..T6
 Ex ia IIC T4..T6 Ga
 Class I, Zone 0, AEx ia IIC T4..T6 Ga

Non Hazardous Location

T6: $-40 \leq T_a \leq 60^\circ\text{C}$
 T4: $-40 \leq T_a \leq 85^\circ\text{C}$

Terminal: 41,42,43
 Connect to passive
 or non-energy
 storing devices
 such as RTD's
 Resistors and
 Thermocouples
 only.



**Terminal:
 11,13**
 Ui: 30 VDC
 li: 120 mA
 Pi: 0.84 W
 Li: 10 μ H
 Ci: 6.2nF

$Co(Ca) > \sum(Ci+C_{cable})$
 $Lo(La) > \sum(Li+L_{cable})$

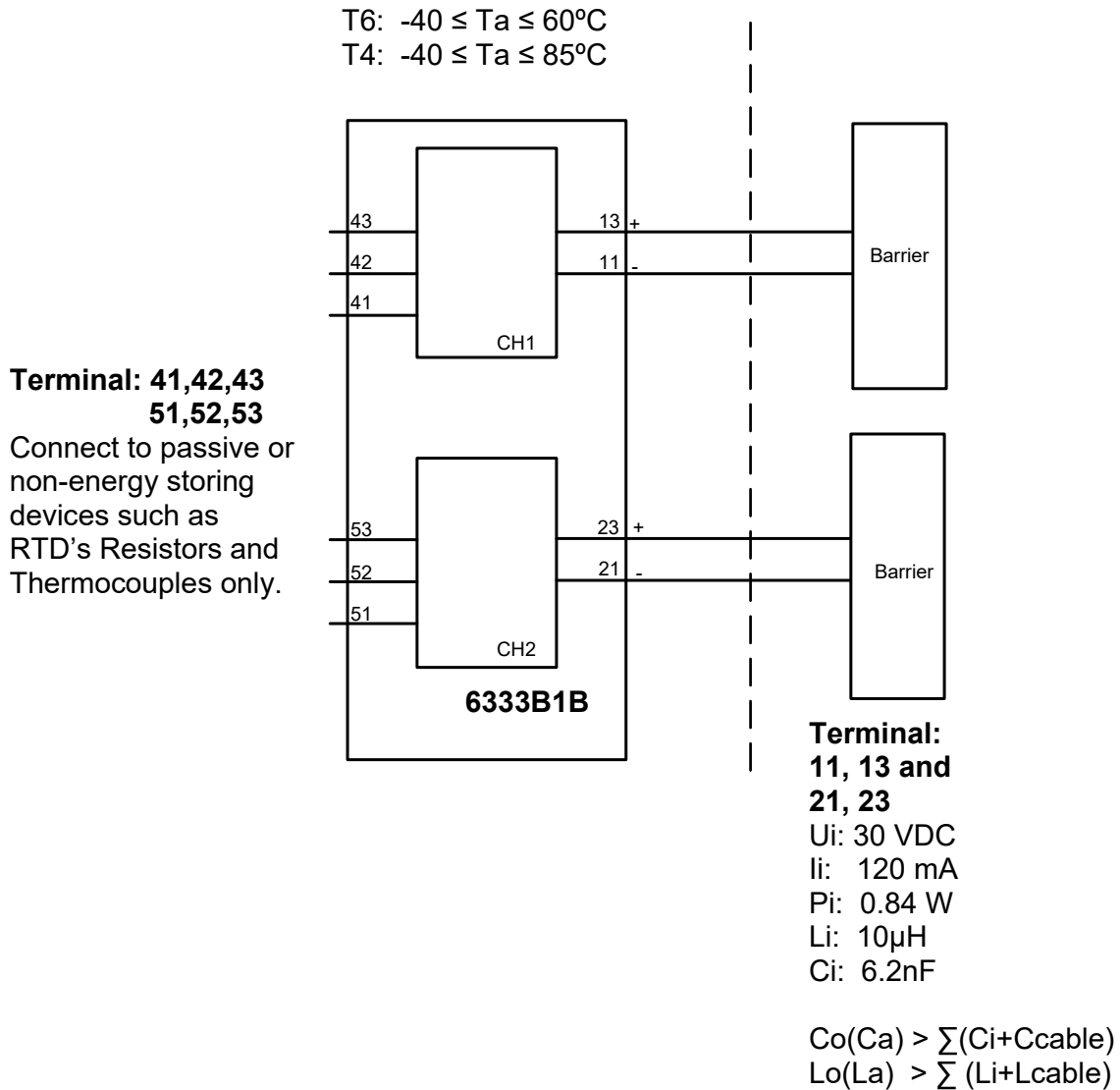
Installation notes

The Transmitter must be installed in a suitable enclosure to meet installation codes stipulated in The Canadian Electrical Code (CEC).

Substitution of components may impair intrinsic safety.

Hazardous (Classified) Location
 IS, Class I, Division 1, Group A,B,C,D T4..T6
 Ex ia IIC T4..T6 Ga
 Class I, Zone 0, AEx ia IIC T4..T6 Ga

Non Hazardous Location



Installation notes

The Transmitter must be installed in a suitable enclosure to meet installation codes stipulated in The Canadian Electrical Code (CEC).

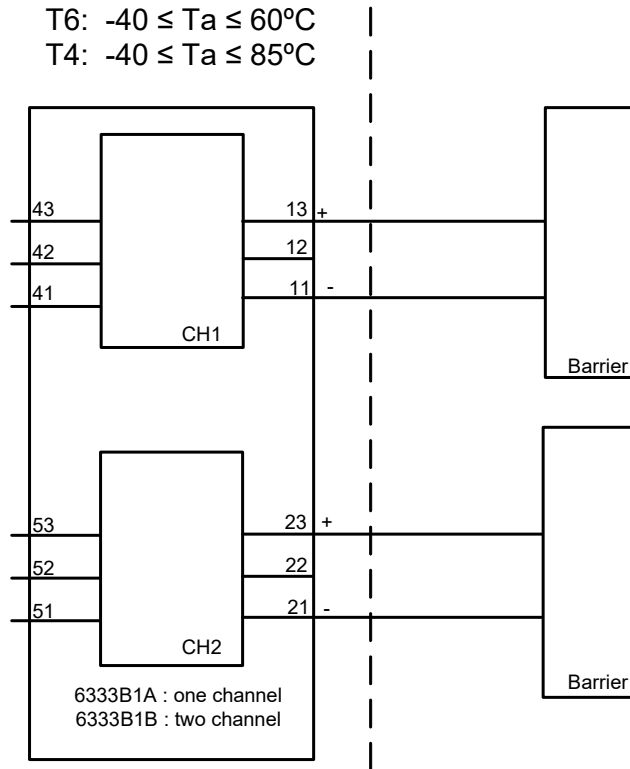
Channel 1 and Channel 2 are separate channels and therefore separate shielded cables shall be used for each channel.

Substitution of components may impair intrinsic safety.

FM Installation drawing 6333QF01-V1R0

Hazardous (Classified) Location
 Class I, Division 1, Group A,B,C,D T4..T6
 Class I, Zone 0, AEx ia IIC T4..T6

Non Hazardous Location



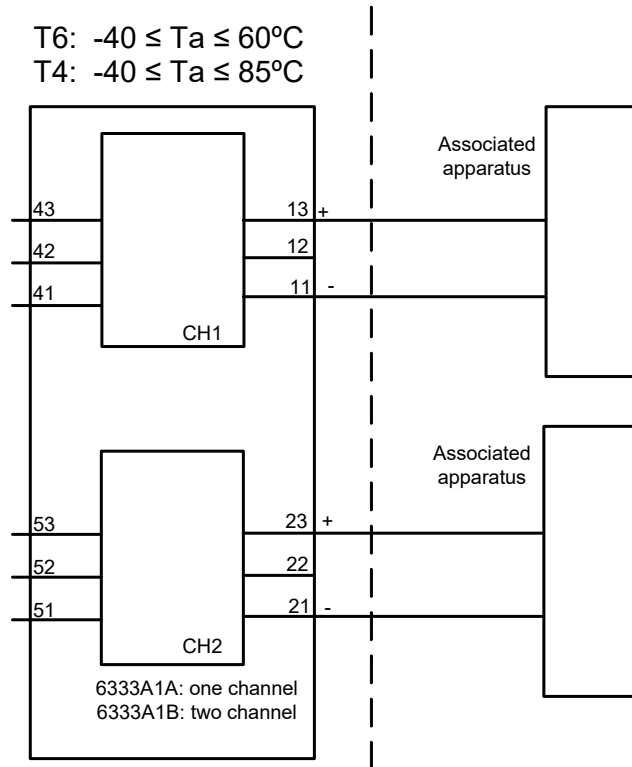
Installation notes

For installation in Class I the Transmitter must be installed in a suitable enclosure to meet installation codes stipulated in The National Electrical Code (ANSI-NFPA 70). Equipment that is FM-approved for intrinsic safety may be connected to barriers based on the Entity Concept. This concept permits interconnection of approved transmitters, meters and other devices in combinations, which have not been specifically examined by FM, provided that the agency's criteria are met. The combination is then intrinsically safe, if the entity concept is acceptable to the authority having jurisdiction over the installation.

The entity concept criteria are as follows: The intrinsically safe devices, other than barriers, must not be a source of power. The maximum voltage $U_i(V_{MAX})$ and current $i_i(I_{MAX})$, and maximum power $P_i(P_{max})$, which the device can receive and remain intrinsically safe, must be equal to or greater than the voltage (U_o or VOC or V_t) and current (I_o or ISC or I_t) and the power P_o which can be delivered by the barrier. The sum of the maximum unprotected capacitance (C_i) for each intrinsically device and the interconnecting wiring must be less than the capacitance (C_a) which can be safely connected to the barrier. The sum of the maximum unprotected inductance (L_i) for each intrinsically device and the interconnecting wiring must be less than the inductance (L_a) which can be safely connected to the barrier. The entity parameters U_o , VOC or V_t and I_o , ISC or I_t , and C_a and L_a for barriers are provided by the barrier manufacturer.

Hazardous (Classified) Location
 Class I, Division 2, Group A,B,C,D T4..T6
 Class I, Zone 2, IIC T4..T6

Non Hazardous Location



Installation notes

The Transmitter must be installed in a suitable enclosure to meet installation codes stipulated in The National Electrical Code (ANSI-NFPA 70).

To assure a Non-Incendive system the transmitter and associated apparatus must be wired in accordance with the associated apparatus manufacturers field wiring instructions and the circuit diagram shown above.

Desenho de Instalação INMETRO



Para instalação segura do 6333A.. o seguinte deve ser observado. O modelo deve apenas ser instalado por pessoas qualificadas que são familiarizadas com as leis nacionais e internacionais, diretrizes e padrões que se aplicam a esta área.

O ano de fabricação pode ser pego dos dois primeiros dígitos do número de série.

Certificado DEKRA 23.0010 X

Marcas
 Ex ec [ic] IIC T6..T4 Gc
 Ex ic IIC T6..T4 Gc
 Ex ic IIIC Dc

Normas
ABNT NBR IEC 60079-0:2020 Versão Corrigida:2023
ABNT NBR IEC 60079-7:2018 Versão Corrigida:2022
ABNT NBR IEC 60079-11:2013 Versão Corrigida:2017

Terminais 41,42,43 51,52,53	Terminais 11,12,13 21,22,23	Terminais 11,12,13 21,22,23	Terminais 11,12,13 21,22,23
Ex ic IIC,Ex ic IIIC	Ex ic IIC,Ex ic IIIC	Ex ic IIC,Ex ic IIIC	Ex ec
Uo: 5 V Io: 4 mA Po: 20 mW Lo: 900 mH Co: 1000 µF	Ui = 35 V Ii = 110 mA Ci = 1 nF Li = 10 µH	Ui = 24 V Ii = 260 mA Ci = 1 nF Li = 10 µH	Umax ≤ 35 Vdc or Umax ≤ 24 Vdc

Ex ic IIC, Ex ic IIIC Classe de temperatura	Faixa de temperatura ambiente	
	Ui=35V	Ui=24V
T6	-40 °C to +54 °C	-40 °C to +63 °C
T5	-40 °C to +69 °C	-40 °C to +78 °C
T4	-40 °C to +85 °C	-40 °C to +85 °C

Ex ec Classe de temperatura	Faixa de temperatura ambiente	
	Umax=35V	Umax=24V
T6	-40 °C to +43 °C	-40 °C to +55 °C
T5	-40 °C to +85 °C	-40 °C to +85 °C
T4	-40 °C to +85 °C	-40 °C to +85 °C

Notas para instalação

Se o invólucro for feito de materiais plásticos não metálicos, devem ser evitadas cargas eletrostáticas no invólucro do transmissor.

Se o transmissor for instalado em uma atmosfera explosiva que exija o uso de nível de proteção de equipamento Gc e aplicado no tipo de proteção Ex ic, o transmissor deverá ser montado em um gabinete que forneça um grau de proteção de pelo menos IP20 de acordo com ABNT NBR IEC 60529, e adequado à aplicação e instalado corretamente.

Se o transmissor for instalado em uma atmosfera explosiva que exija o uso de nível de proteção de equipamento Dc, o transmissor deverá ser montado em um invólucro certificado separadamente que forneça um grau de proteção de pelo menos IP5X de acordo com a ABNT NBR IEC 60079-0, e que seja adequado para o aplicativo e instalado corretamente. A temperatura da superfície do invólucro externo é +20 K acima da temperatura ambiente, determinada sem camada de poeira.
Faixa de temperatura ambiente: -40 °C a +85 °C

Se o transmissor for instalado em uma atmosfera explosiva que exija o uso de nível de proteção de equipamento Gc e aplicado no tipo de proteção Ex ec, o transmissor deverá ser montado em um invólucro certificado separadamente que forneça um grau de proteção de pelo menos IP54 de acordo com conforme ABNT NBR IEC 60079-0, e que seja adequado à aplicação e instalado corretamente.

Se o transmissor for instalado em uma atmosfera explosiva que exija o uso de nível de proteção de equipamento Gc e aplicado no tipo de proteção Ex ec, o equipamento deverá ser usado somente em uma área com grau de poluição não superior a 2, conforme definido na IEC 60664-1.

Desenho de Instalação INMETRO



Para instalação segura do 6333B.. o seguinte deve ser observado. O modelo deve apenas ser instalado por pessoas qualificadas que são familiarizadas com as leis nacionais e internacionais, diretrizes e padrões que se aplicam a esta área.

O ano de fabricação pode ser pego dos dois primeiros dígitos do número de série.

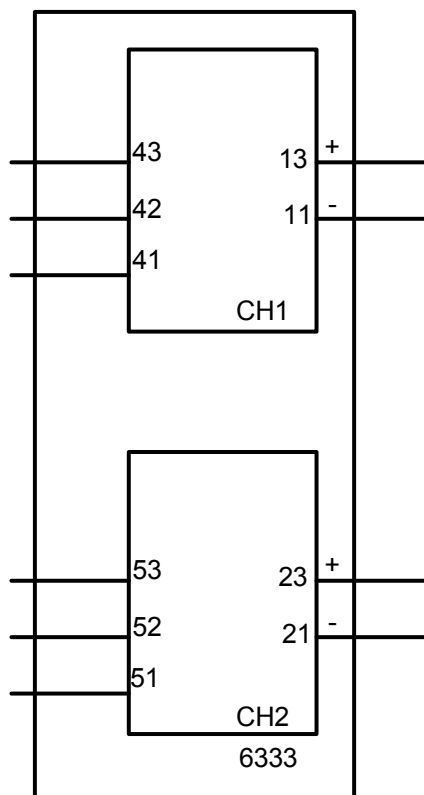
Certificado	DEKRA 23.0010 X
Marcas	Ex ia IIC T6...T4 Ga Ex ia IIIC Db Ex ia I Ma
Normas	ABNT NBR IEC 60079-0:2020 Versão Corrigida:2023 ABNT NBR IEC 60079-11:2013 Versão Corrigida:2017

Áreas classificadas
Zona 0, 1, 2, 21, 22

Áreas não classificadas

Terminais: 41,42,43

Uo: 30 VDC
Io: 8 mA
Po: 60 mW
Lo: 35 mH
Co: 66 nF



Terminais: 11,13

Ui: 30 VDC
Ii: 120 mA
Pi: 0,84 W
Li: 10 µH
Ci: 1,0 nF

Terminais: 51,52,53

Uo: 30 VDC
Io: 8 mA
Po: 60 mW
Lo: 35 mH
Co: 66 nF

Terminais: 21,23

Ui: 30 VDC
Ii: 120 mA
Pi: 0,84 W
Li: 10 µH
Ci: 1,0 nF

Classe de temperatura	Faixa de temperatura ambiente	
	Pi: 0,84W	Pi: 0,75W
T6	-40 °C to +40 °C	-40 °C to +45 °C
T5	-40 °C to +55 °C	-40 °C to +60 °C
T4	-40 °C to +85 °C	-40 °C to +85 °C

Notas de Instalação.

Se o invólucro for feito de materiais plásticos não metálicos, devem ser evitadas cargas eletrostáticas no invólucro do transmissor.

Se o transmissor for instalado em uma atmosfera explosiva que exija o uso de nível de proteção de equipamento Ga, o transmissor deverá ser montado em um invólucro que forneça um grau de proteção de pelo menos IP20 de acordo com a ABNT NBR IEC 60529, e que seja adequado para a aplicação e corretamente instalado.

Se o transmissor for instalado em uma atmosfera explosiva que exija o uso de equipamento de nível de proteção Ga ou Ma, e se o invólucro for feito de alumínio, ele deverá ser instalado de forma que fontes de ignição devido a faíscas de impacto e fricção sejam excluídas.

Se o transmissor for instalado em uma atmosfera explosiva que exija o uso de nível de proteção de equipamento Db, o transmissor deverá ser montado em um invólucro certificado separadamente que forneça um grau de proteção de pelo menos IP5X de acordo com a ABNT NBR IEC 60079-0, e que seja adequado para o aplicativo e instalado corretamente. A temperatura da superfície do invólucro externo é +20 K acima da temperatura ambiente, determinada sem camada de poeira. Faixa de temperatura ambiente: -40 °C a +85 °C

Se o transmissor for instalado em uma atmosfera explosiva que exija o uso de nível de proteção de equipamento Ma, o transmissor deverá ser montado em um invólucro que forneça um grau de proteção de pelo menos IP54 de acordo com a ABNT NBR IEC 60529, e que seja adequado para a aplicação e corretamente instalado. Faixa de temperatura ambiente: -40 °C a +85 °C

Devem ser utilizadas entradas de cabos e elementos de obturação adequados à aplicação e instalados corretamente.

Para uma temperatura ambiente $\geq 60^{\circ}\text{C}$, devem ser utilizados cabos resistentes ao calor com uma classificação de pelo menos 20 K acima da temperatura ambiente.

Storia del documento

Il seguente elenco fornisce dettagli relativi alle revisioni del presente documento.

Rev. ID	Data	Note
104	1543	Approvazioni CSA, FM & IECEx aggiunte.
105	2015	Aggiunte specifiche per la potenza massima necessaria. Nuovo certificato FM. Ricevuta l'approvazione CSA per 6333A. Schema di installazione aggiunto.
106	2231	Approvazioni ATEX e IECEx aggiornate - Ex na cambiato in Ex ec. Schema di installazione CSA per 6333A aggiornato.
107	2307	Aggiunto UKCA.
108	2447	Approvazione INMETRO aggiunta.

Vicini al cliente, *ovunque nel mondo*

Forniamo assistenza per le nostre affidabili "scatole rosse" ovunque si trovi il cliente

Tutti i nostri dispositivi sono coperti da una garanzia di 5 anni, con assistenza qualificata. Per tutti i prodotti acquistati riceverete assistenza tecnica e consulenza personale, consegna giornaliera, riparazione gratuita nel periodo di garanzia e documentazione facilmente accessibile.

La nostra sede principale si trova in Danimarca ma abbiamo uffici e partner autorizzati in tutto il mondo.

Siamo un'azienda locale con una portata globale, quindi siamo sempre presenti e conosciamo bene i mercati dei nostri clienti.

I nostri obiettivi sono la soddisfazione del cliente e offrire **PRESTAZIONI PIÙ INTELLIGENTI** in tutto il mondo.

Per ulteriori informazioni sul nostro programma di garanzia o per un appuntamento con il nostro riferimento locale, visitate il sito prelectronics.it.

Cogliete oggi i vantaggi di ***PERFORMANCE MADE SMARTER***

PR electronics è un'azienda tecnologica leader del settore specializzata nel rendere più sicuro, affidabile ed efficiente il controllo dei processi industriali. Dal 1974 ci adoperiamo per affinare le nostre competenze chiave nell'innovazione di tecnologie ad alta precisione e con consumi energetici ridotti. Nella pratica questo impegno si traduce nello sviluppo di prodotti all'avanguardia che comunicano, monitorano e collegano i punti di misurazione dei processi dei nostri clienti ai loro sistemi di controllo.

Le nostre tecnologie innovative e brevettate sono il frutto di un forte impegno nelle attività di ricerca e sviluppo e nella comprensione di ogni esigenza e di ogni processo dei clienti. Lavoriamo seguendo i nostri principi: la semplicità, l'attenzione, il coraggio e l'eccellenza, per aiutare alcune delle principali aziende del mondo a raggiungere il traguardo di PRESTAZIONI PIÙ INTELLIGENTI.