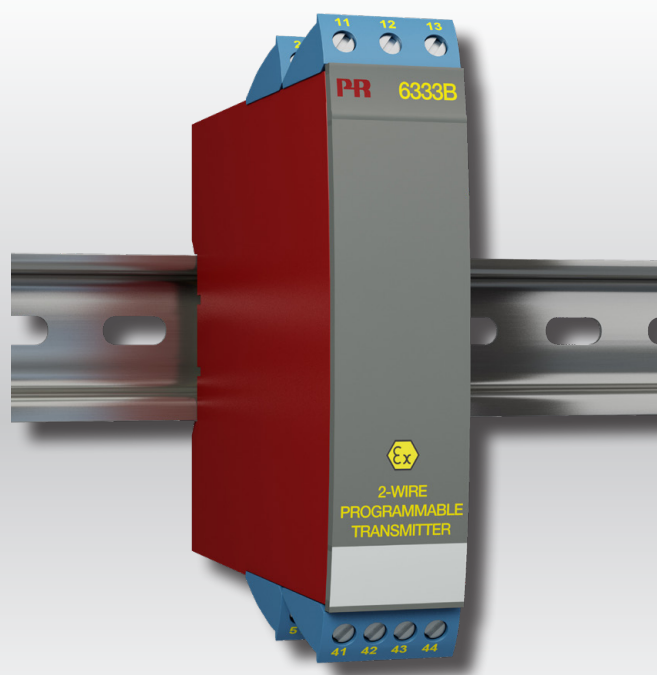


PERFORMANCE
MADE
SMARTER

Produkthandbuch

6333

2-Draht programmierbarer Messumformer



TEMPERATUR | EX-SCHNITTSTELLEN | KOMMUNIKATIONSSCHNITTSTELLEN | MULTIFUNKTIONAL | TRENNER | ANZEIGEN

Nr. 6333V106-DE
Ab Seriennr.: 212340108

PR
electronics

Die 6 Grundpfeiler unseres Unternehmens *decken jede Kundenanforderung ab*

Bereits als Einzelprodukt herausragend; in der Kombination unübertroffen

Dank unserer innovativen, patentierten Technologien können wir die Signalverarbeitung intelligenter und einfacher gestalten. Unser Portfolio setzt sich aus sechs Produktbereichen zusammen, in denen wir eine Vielzahl an analogen und digitalen Produkten bereitstellen, die in mehr als tausend Applikationen in der Industrie- und Fabrikautomation zum Einsatz kommen können. All unsere Produkte entsprechen den höchsten Industriestandards oder übertreffen diese sogar und gewährleisten einen zuverlässigen Betrieb. Selbst in den anspruchsvollsten Betriebsumgebungen. Die Gewährleistungszeit von 5 Jahren bietet unseren Kunden darüber hinaus absolute Sorgenfreiheit.



Temperature

Unser Produktangebot im Bereich Temperaturmessumformer und -sensoren bietet ein Höchstmaß an Signalintegrität zwischen Messpunkt und Prozessleitsystem. Sie können Industrieprozess-Temperatursignale in analoge, Bus- oder digitale Kommunikation umwandeln, und zwar mithilfe einer höchst zuverlässigen Punkt-zu-Punkt-Lösung und schneller Ansprechzeit, automatischer Selbstkalibrierung, Fühlerfehlererkennung, geringen Abweichungen und einer unübertroffenen EMV-Störfestigkeit in beliebigen Umgebungen.



I.S. Interface

Wir liefern die sichersten Signale, indem wir unsere Produkte nach den höchsten Sicherheitsstandards prüfen. Aufgrund unseres Innovationsengagements konnten wir Pionierleistungen bei der Entwicklung von Ex-Schnittstellen mit SIL 2 (Safety Integrity Level) mit vollständiger Prüfung erzielen, die sowohl effizient als auch kostengünstig sind. Unser umfassendes Sortiment an eigensicheren, analogen und digitalen Trennstrecken stellt multifunktionale Ein- und Ausgänge zur Verfügung. Auf diese Weise können Produkte von PR als einfach zu implementierender Standard vor Ort eingesetzt werden. Unsere Backplanes tragen zu einer weiteren Vereinfachung bei großen Installationen bei und ermöglichen eine nahtlose Integration in Standard-DCS-Systeme.



Communication

Wir liefern preiswerte, benutzerfreundliche, zukunftssichere Kommunikationsschnittstellen, mit denen Sie auf Ihre bereits vorhandenen PR-Produkte zugreifen können. All diese Schnittstellen sind abnehmbar, verfügen über ein digitales Display für die Anzeige der Prozesswerte und der Diagnosen und können über Taster konfiguriert werden. Die produktspezifischen Funktionen beinhalten die Kommunikation über Modbus und Bluetooth sowie den Fernzugriff mithilfe unserer PPS-App (Process Supervisor), die für iOS und Android erhältlich ist.



Multifunction

Unser einzigartiges Produktangebot an Einzelgeräten, die in verschiedenen Applikationen eingesetzt werden können, lässt sich problemlos als Standard vor Ort bereitstellen. Die Verwendung einer Produktvariante, die für verschiedene Anwendungsbereiche eingesetzt werden kann, reduziert nicht nur die Installationszeit und den Schulungsbedarf, sondern stellt auch eine große Vereinfachung hinsichtlich des Ersatzteilmanagements in Ihrem Unternehmen dar. Unsere Geräte wurden für eine dauerhafte Signalgenauigkeit, einen niedrigen Energieverbrauch, EMV-Störfestigkeit und eine einfache Programmierung entworfen.



Isolation

Unsere kompakten, schnellen und hochwertigen 6-mm-Signaltrenner mit Mikroprozessortechnologie liefern eine herausragende Leistung und zeichnen sich durch EMV-Störfestigkeit aus - für dedizierte Applikationen bei äußerst niedrigen Gesamtkosten. Es ist eine vertikale und horizontale Anordnung der Trenner möglich; die Einheiten können direkt und ohne Luftspalt eingebaut werden.



Display

Charakteristisch für die Anzeigen von PR electronics ist die Flexibilität und Robustheit. Weiterhin erfüllen die Displays nahezu alle Anforderungen zum Anzeigen von Prozesssignalen. Die Displays besitzen universelle Eingänge und eine universelle Spannungsversorgung. Sie ermöglichen eine branchenunabhängige Echtzeit-Messung Ihrer Prozessdaten und sind so entwickelt, dass sie selbst in besonders anspruchsvollen Umgebungen benutzerfreundlich und zuverlässig die notwendigen Informationen liefern.

2-Draht programmierbarer Messumformer 6333

Inhaltsverzeichnis

Verwendung	4
Technische Merkmale	4
Montage / Installation	4
Anwendungen	4
Bestellangaben	5
Elektrische Daten	5
Anschlüsse	7
Blockdiagramm	7
Programmierung	8
ATEX Installationszeichnung - 6333A	9
ATEX Installationszeichnung - 6333B	11
IECEX Installation Drawing - 6333A	13
IECEX Installation Drawing - 6333B	15
CSA Installation Drawing - 6333A	17
CSA Installation Drawing - 6333B	19
FM Installation Drawing - 6333B	21
Dokumentgeschichte	23

2-Draht programmierbarer Messumformer 6333

- Eingang für WTH oder Ω
- Hohe Messgenauigkeit
- 3-Leiter-Anschluss
- Programmierbare Sensorfehlanzeige
- 1- oder 2-kanalige Ausführung:

Verwendung

- Linearisierte Temperaturmessung mit Pt100...Pt1000, Ni100...Ni1000 Sensor.
- Umwandlung von linearer Widerstandsänderung in ein analoges Standard-Stromsignal, z.B. von Ventilen oder Niveau-Messwertgeber.

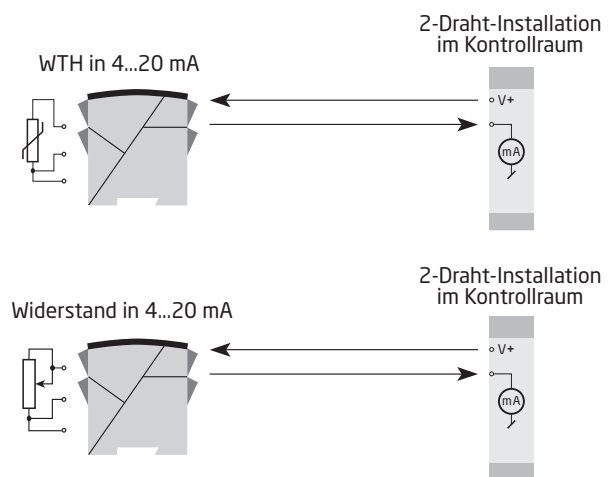
Technische Merkmale

- PR6333 kann vom Benutzer innerhalb von wenigen Sekunden zur Messung in allen genormten WTH-Temperaturbereiche programmiert werden.
- Der WTH- und Widerstandseingang haben Leitungskompensation bei 3-Leiter-Anschluss.
- Das Ausgangssignal kann für eine Begrenzung programmiert werden.

Montage / Installation

- Wird vertikal oder horizontal auf DIN-Schiene montiert. Mit der Zweitkanalversion können 84 Kanäle pro Meter installiert werden.
- Das 6333A kann in Zone 2 und Zone 22 / Class I, Division 2, Gruppe A, B, C, D eingesetzt werden.
- Das 6333B kann in Zone 0, 1, 2 und Zone 21, 22 sowie M1 / Class I, Division 1, Gruppe A, B, C, D eingesetzt werden.

Anwendungen



Bestellangaben

Typ	Version	Galvanische Trennung	Kanäle
6333	Zone 2, 22 / Div. 2 : A	Keine : 1	Einfach : A
	Zone 0, 1, 2, 21, 22, M1 / DIV. 1, DIV. 2 : B		Zweifach : B

Elektrische Daten

Umgebungsbedingungen:

Spezifikationsbereich	-40°C bis +85°C
Lagertemperatur	-40°C bis +85°C
Kalibrierungstemperatur	20...28°C
Relative Luftfeuchtigkeit	< 95% RF (nicht kond.)
Schutzart	IP20

Mechanische Spezifikationen:

Dimensions (HxBxT)	109 x 23,5 x 104 mm
Gewicht (1 / 2 Kanäle)	145 / 185 g
Hutschienentyp	DIN EN/IEC 60715 - 35 mm
Leitungsquerschnitt	0,13...2,08 mm ² / AWG 26...14 Litzendraht
Klemmschraubenanzugsmoment	0,5 Nm

Allgemeine Daten:

Versorgungsspannung, DC	
6333A	8...35 VDC
6333B	8...30 VDC
Leistungsbedarf, max., 1 / 2 Kanäle, 6333A	0,8 W / 1,6 W
Leistungsbedarf, max., 1 / 2 Kanäle, 6333B	0,7 W / 1,4 W
Verlustleistung, 6333A	0,19...0,8 W
Verlustleistung, 6333B	0,19...0,7 W
Spannungsabfall	8 VDC
Aufwärmzeit	5 Min.
Kommunikationsschnittstelle	Loop Link
Signal- / Rauschverhältnis	Min. 60 dB
Ansprechzeit (programmierbar)	0,33...60 s
Signaldynamik, Eingang	19 bit
Signaldynamik, Ausgang	16 bit
Einfluss von Änderung der Versorgungsspannung	< 0,005% d. Messsp. / VDC
Genauigkeit, höherer Wert von allgemeinen und Grundwerten:	

Allgemeine Werte		
Eingangsart	Absolute Genauigkeit	Temperaturkoeffizient
Alle	≤ ±0,1% der Messspanne	≤ ±0,01% der Messspanne / °C

Grundwerte		
Eingangsart	Grundgenauigkeit	Temperaturkoeffizient
WTH	≤ ±0,3°C	≤ ±0,01°C/°C
Lin. R	≤ ±0,2 Ω	≤ ±20 mΩ / °C

EMV-Immunitätswirkung	< ±0,5% d. Messsp.
---------------------------------	--------------------

Elektrische Daten, Eingänge:

Max. Nullpunktverschiebung (Offset) 50% des gewählten Maximalwertes

WTH- und Linearer Widerstandseingänge:

WTH-Typ	Min. Wert	Max. Wert	Min. Spanne	Norm
Pt100	-200°C	+850°C	25°C	IEC 60751
Ni100	-60°C	+250°C	25°C	DIN 43760
Lin. R	0 Ω	10000 Ω	30 Ω	-----

Leitungswiderstand pro Leiter (max.) 10 Ω
 Sensorstrom > 0,2 mA, < 0,4 mA
 Wirkung des Fühlerkabelwiderstandes (3-Leiter) < 0,002 Ω/ Ω
 Fühlerfehlererkennung ja

Ausgänge:**Stromausgänge:**

Signalbereich 4...20 mA
 Min. Signalbereich 16 mA
 Aktualisierungszeit 135 ms
 Belastungswiderstand $\leq (U_{\text{Versorgung}} - 8) / 0,023 [\Omega]$
 Belastungsstabilität < $\pm 0,01\%$ d. Messsp. / 100 Ω

Sensorfehlanzeige:

Programmierbar 3,5...23 mA
 NAMUR NE43 aufsteuernd 23 mA
 NAMUR NE43 zusteuernd 3,5 mA

d. Messspanne = der gewählten Messspanne

Eingehaltene Behördenvorschriften:

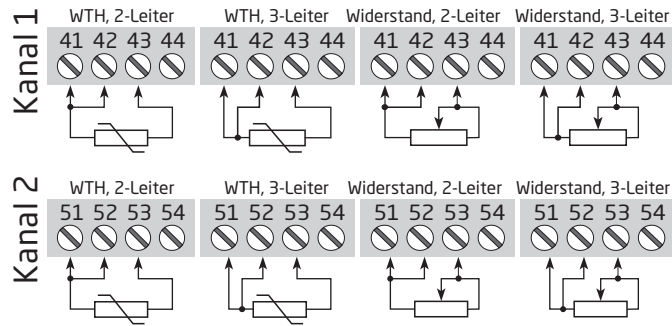
EMV 2014/30/EU
 ATEX 2014/34/EU
 RoHS 2011/65/EU
 EAC TR-CU 020/2011
 EAC Ex TR-CU 012/2011

I.S.- / Ex-Zulassungen:

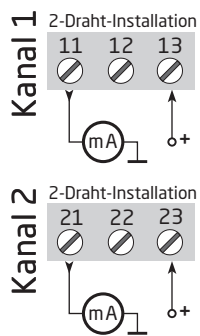
6333A:
 ATEX DEKRA 20ATEX0106 X
 6333B:
 ATEX DEKRA 20ATEX0105 X
 FM FM17US0013X
 6333A & 6333B:
 IECEx DEK 20.0062X
 CSA 1125003
 EAC Ex RU C-DK.HA65.B.00355/19

Anschlüsse

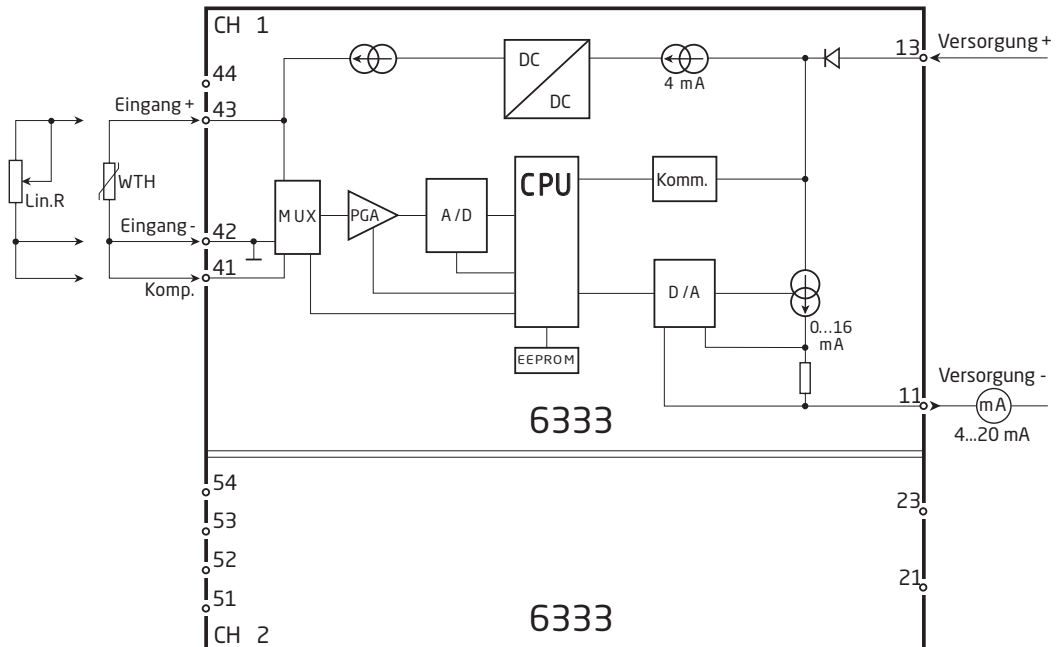
Eingänge:



Ausgänge:

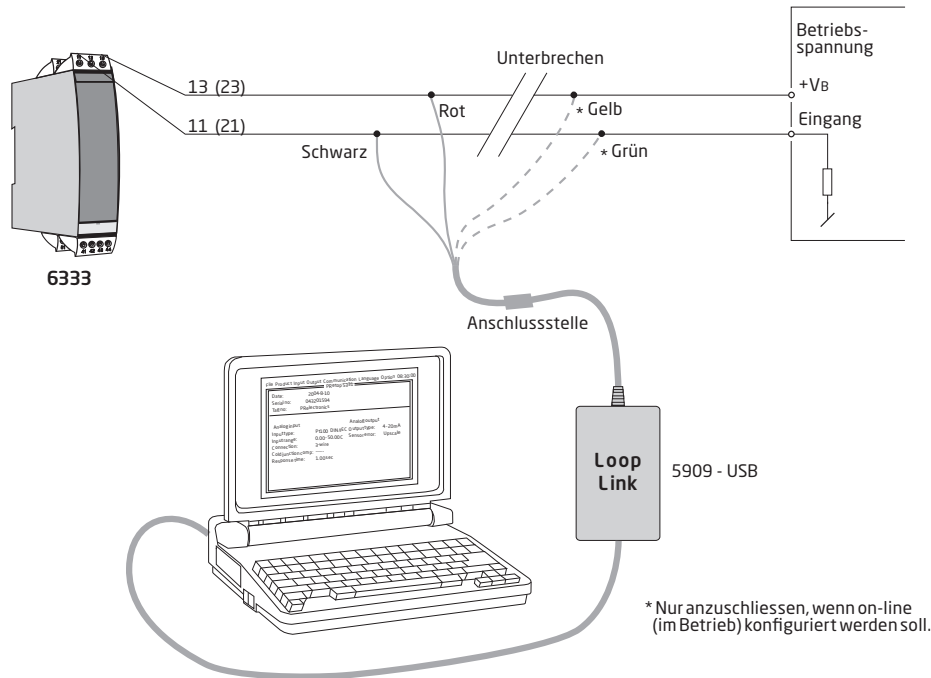


Blockdiagramm



Programmierung

- Loop Link ist eine batteriegespeiste Schnittstelle zur Programmierung des 6333.
- Bezüglich Programmierung verweisen wir auf die nachfolgende Zeichnung und die "Hilfe"-Funktion im PReset-Programm.
- Bei der Kommunikation mit Modulen, die installiert sind, ist es notwendig Stecker 11, 12, 13 (Kanal 1) und 21, 22, 23 (Kanal 2) abzumontieren, um die Verbindungsklemmen der Kommunikationsschnittstelle an die Steckerstifte zu verbinden.
- Loop Link darf nicht zur Kommunikation mit Modulen, die in Ex-gefährdeten Bereichen installiert sind, benutzt werden.



ATEX-Installationszeichnung 6333QA02-V3R0

Für die sichere Installation von 6333A ist Folgendes zu beachten: Das Gerät darf nur von qualifiziertem Personal eingebaut werden, das mit den nationalen und internationalen Gesetzen, Richtlinien und Standards auf diesem Gebiet vertraut ist. Das Baujahr kann aus den ersten beiden Ziffern der Seriennummer ersehen werden.

ATEX-Zertifikat DEKRA 20ATEX0106 X

Markierung



II 3 G Ex nA [ic] IIC T6 ... T4 Gc
 II 3 G Ex ec [ic] IIC T6 ... T4 Gc
 II 3 G Ex ic IIC T6 ... T4 Gc
 II 3 D Ex ic IIIC Dc

Richtlinien

EN 60079-0: 2018, EN 60079-11: 2012,
 EN 60079-15: 2010, EN 60079-7:2015 +A1: 2018

Klemme 41,42,43 51,52,53	Klemme 11,12,13 21,22,23	Klemme 11,12,13 21,22,23	Klemme 11,12,13 21,22,23
Ex ic IIC, Ex ic IIIC	Ex ic IIC, Ex ic IIIC	Ex ic IIC, Ex ic IIIC	Ex nA, Ex ec
Uo: 5 V Io: 4 mA Po: 20 mW Lo: 900 mH Co: 1000 µF	Ui = 35 V Ii = 110 mA Ci = 6,2 nF Li = 10 µH	Ui = 24 V Ii = 260 mA Ci = 6,2 nF Li = 10 µH	Umax ≤ 35 VDC oder Umax ≤ 24 VDC

Ex ic IIC, Ex ic IIIC Temperatur- klasse	Umgebungstemperaturbereich	
	Ui=35 V	Ui=24 V
T6	-40°C bis +54°C	-40°C bis +63°C
T5	-40°C bis +69°C	-40°C bis +78°C
T4	-40°C bis +85°C	-40°C bis +85°C

Ex ec, Ex nA Temperatur- klasse	Umgebungstemperaturbereich	
	Vmax=35 V	Vmax=24 V
T6	-40°C bis +43°C	-40°C bis +55°C
T5	-40°C bis +85°C	-40°C bis +85°C
T4	-40°C bis +85°C	-40°C bis +85°C

Installationsvorschriften

Wenn das Gehäuse aus nichtmetallischen Kunststoffmaterialien besteht, sind elektrostatische Aufladungen des Messumformergehäuses zu vermeiden.

Wird der Messumformer in einer explosionsgefährdeten Atmosphäre installiert, die die Verwendung des Geräteschutzniveaus Gc erfordert, und in der Schutzart Ex ic angewendet wird, muss der Messumformer in einem Gehäuse eingebaut werden, das einen Schutzgrad von mindestens IP20 gemäß EN 60529 bietet, und das für den dementsprechenden Einsatz zugelassen und korrekt eingebaut ist.

Wenn der Messumformer in einer explosionsgefährdeten Atmosphäre installiert wird, die die Verwendung des Geräteschutzniveaus Dc erfordert, muss der Messumformer in einem separat zugelassenen Gehäuse eingebaut werden, das eine Schutzart von mindestens IP5X gemäß EN 60079-0 bietet, und das für den dementsprechenden Einsatz zugelassen und korrekt eingebaut ist. Die Oberflächentemperatur des Außengehäuses liegt +20 K über der Umgebungstemperatur, bestimmt ohne Staubschicht. Umgebungstemperaturbereich: -40°C bis +85°C.

Wird der Messumformer in einer explosionsgefährdeten Atmosphäre installiert, die die Verwendung des Geräteschutzniveaus Gc erfordert, und in der Schutzart Ex nA oder Ex ec angewendet wird, muss der Messumformer in einem separat zugelassenen Gehäuse eingebaut werden, das eine Schutzart von mindestens IP54 gemäß EN 60079-0 bietet, und das für den dementsprechenden Einsatz zugelassen und korrekt eingebaut ist.

Wird der Messumformer in einer explosionsgefährdeten Atmosphäre installiert, die die Verwendung des Geräteschutzniveaus Gc erfordert, und in der Schutzart Ex nA oder Ex ec angewendet wird, darf das Gerät nur in einem Bereich mit nicht mehr als dem Verschmutzungsgrad 2 verwendet werden, wie in EN 60664-1 definiert.

ATEX-Installationszeichnung 6333QA01-V3R0



Für die sichere Installation von 6333Bxx ist Folgendes zu beachten:
Das Gerät darf nur von qualifiziertem Personal eingebaut werden,
das mit den nationalen und internationalen Gesetzen, Richtlinien
und Standards auf diesem Gebiet vertraut ist. Das Baujahr kann aus
den ersten beiden Ziffern der Seriennummer ersehen werden.

ATEX-Zertifikat DEKRA 20ATEX0105 X

Markierung



II 1 G Ex ia IIC T6...T4 Ga
II 2 D Ex ia IIIC Db
I M1 Ex ia I Ma

Richtlinien

EN IEC 60079-0: 2018, EN 60079-11: 2012

Ex-Bereich

Zone 0, 1, 2, 21, 22

Nicht Ex-Bereich

Klemme:

41,42,43

Uo: 30 VDC

Io: 8 mA

Po: 60 mW

Lo: 35 mH

Co: 60,8 nF

Klemme:

51,52,53

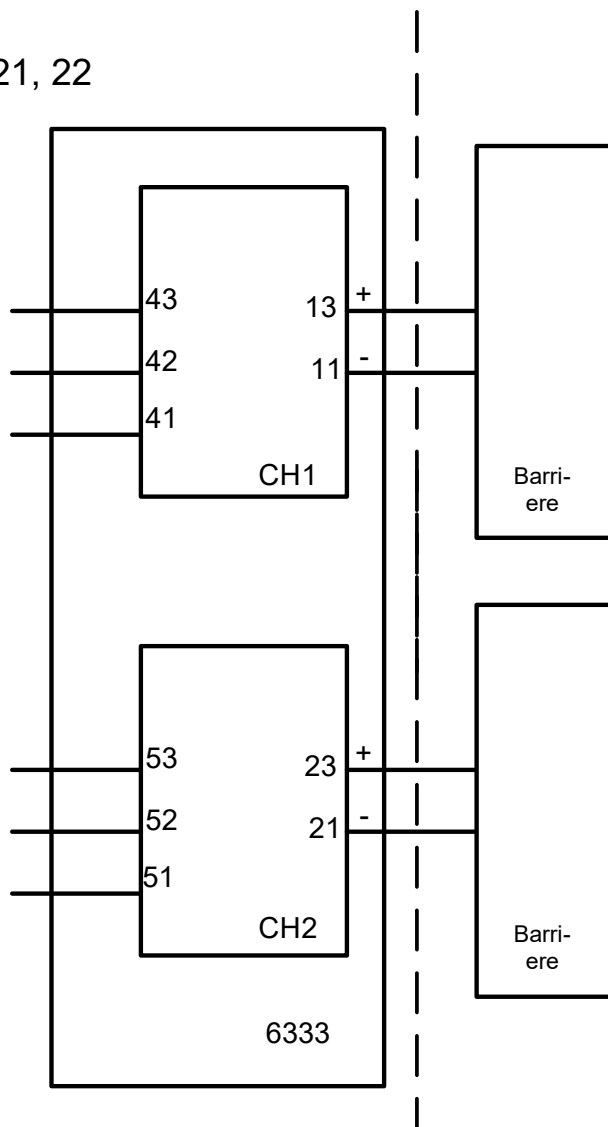
Uo: 30 VDC

Io: 8 mA

Po: 60 mW

Lo: 35 mH

Co: 60,8 nF



Klemme:

11,13 und

21,23

Ui: 30 VDC

Ii: 120 mA

Pi: 0,84 W oder

Pi: 0,75 W

Li: 10 μH

Ci: 6,2 nF

Temperatur- klasse	Umgebungstemperaturbereich	
	Pi: 0,84 W	Pi: 0,75 W
T6	-40°C bis +40°C	-40°C bis +45°C
T5	-40°C bis +55°C	-40°C bis +60°C
T4	-40°C bis +85°C	-40°C bis +85°C

Installationsvorschriften

Wenn das Gehäuse aus nichtmetallischen Kunststoffmaterialien besteht, sind elektrostatische Aufladungen des Messumformergehäuses zu vermeiden.

Wird der Messumformer in einer explosionsgefährdeten Atmosphäre installiert, die die Verwendung des Geräteschutzniveaus Ga erfordert, muss der Messumformer in ein Gehäuse eingebaut werden, das eine Schutzart von mindestens IP20 gemäß EN 60529 bietet, und das für den dementsprechenden Einsatz zugelassen und korrekt eingebaut ist.

Wird der Messumformer in einer explosionsgefährdeten Atmosphäre installiert, die die Verwendung des Geräteschutzniveaus Ga oder Ma erfordert, und wenn das Gehäuse aus Aluminium ist, muss das Gehäuse so installiert werden, dass Zündquellen durch Stöße und Reibungsfunken ausgeschlossen sind.

Wenn der Messumformer in einer explosionsgefährdeten Atmosphäre installiert wird, die die Verwendung des Geräteschutzniveaus Db erfordert, muss der Messumformer in einem separat zugelassenen Gehäuse eingebaut werden, das eine Schutzart von mindestens IP5X gemäß EN 60079-0 bietet, und das für den dementsprechenden Einsatz zugelassen und korrekt eingebaut ist.

Wenn der Messumformer in einer explosionsgefährdeten Atmosphäre installiert wird, die die Verwendung des Geräteschutzniveaus Ma erfordert, muss der Messumformer in ein Gehäuse eingebaut werden, das eine Schutzart von mindestens IP54 gemäß EN 60529 bietet, und das für den dementsprechenden Einsatz zugelassen und korrekt eingebaut ist.

Es dürfen nur Kabeleinführungen und Abdeckungen eingesetzt werden, welche für die jeweilige Anwendung zugelassen sind.

Bei einer Umgebungstemperatur $\geq 60^{\circ}\text{C}$ müssen hitzebeständige Leitungen eingesetzt werden, welche für eine mindestens 20 K höhere Umgebungstemperatur zugelassen sind.

IECEx-installation drawing 6333QI02-V2R0

For safe installation of 6333A the following must be observed. The module shall only be installed by qualified personnel who are familiar with the national and international laws, directives and standards that apply to this area. Year of manufacture can be taken from the first two digits in the serial number.

Certificate IECEx DEK 20.0062X

Marking
 Ex nA [ic] IIC T6 ... T4 Gc
 Ex ec [ic] IIC T6 ... T4 Gc
 Ex ic IIC T6 ... T4 Gc
 Ex ic IIIC Dc

Standards IEC 60079-0: 2017, IEC 60079-11: 2011,
 IEC 60079-15: 2010, IEC 60079-7: 2017

Terminal 41,42,43 51,52,53	Terminal 11,12,13 21,22,23	Terminal 11,12,13 21,22,23	Terminal 11,12,13 21,22,23
Ex ic IIC, Ex ic IIIC	Ex ic IIC, Ex ic IIIC	Ex ic IIC, Ex ic IIIC	Ex nA, Ex ec
Uo: 5 V Io: 4 mA Po: 20 mW Lo: 900 mH Co: 1000 µF	Ui = 35 V Ii = 110 mA Ci = 6.2 nF Li = 10 µH	Ui = 24 V Ii = 260 mA Ci = 6.2 nF Li = 10 µH	Umax ≤ 35 VDC or Umax ≤ 24 VDC

Ex ic IIC, Ex ic IIIC Temperature Class	Ambient temperature range	
	Ui=35 V	Ui=24 V
T6	-40°C to +54°C	-40°C to +63°C
T5	-40°C to +69°C	-40°C to +78°C
T4	-40°C to +85°C	-40°C to +85°C

Ex ec, Ex nA Temperature Class	Ambient temperature range	
	Vmax=35 V	Vmax=24 V
T6	-40°C to +43°C	-40°C to +55°C
T5	-40°C to +85°C	-40°C to +85°C
T4	-40°C to +85°C	-40°C to +85°C

Installation notes

If the enclosure is made of non-metallic plastic materials, electrostatic charges on the transmitter enclosure shall be avoided.

If the transmitter is installed in an explosive atmosphere requiring the use of equipment protection level Gc and applied in type of protection Ex ic, the transmitter shall be mounted in an enclosure that provides a degree of protection of at least IP20 according to IEC 60529, and that is suitable for the application and correctly installed.

If the transmitter is installed in an explosive atmosphere requiring the use of equipment protection level Dc, the transmitter shall be mounted in a separately certified enclosure that provides a degree of protection of at least IP5X according to IEC 60079-0, and that is suitable for the application and correctly installed. The surface temperature of the outer enclosure is +20 K above the ambient temperature, determined without a dust layer.
Ambient temperature range: -40°C to +85°C.

If the transmitter is installed in an explosive atmosphere requiring the use of equipment protection level Gc and applied in type of protection Ex nA or Ex ec, the transmitter shall be mounted in a separately certified enclosure that provides a degree of protection of at least IP54 according to IEC 60079-0, and that is suitable for the application and correctly installed.

If the transmitter is installed in an explosive atmosphere requiring the use of equipment protection level Gc and applied in type of protection Ex nA or Ex ec, the equipment shall only be used in an area of not more than pollution degree 2, as defined in IEC 60664-1.

IECEX-installation drawing 6333QI01-V2R0



For safe installation of 6333Bxx the following must be observed. The module shall only be installed by qualified personnel who are familiar with the national and international laws, directives and standards that apply to this area. Year of manufacture can be taken from the first two digits in the serial number.

Certificate IECEX DEK 20.0062X

Marking
 Ex ia IIC T6...T4 Ga
 Ex ia IIIC Db
 Ex ia I Ma

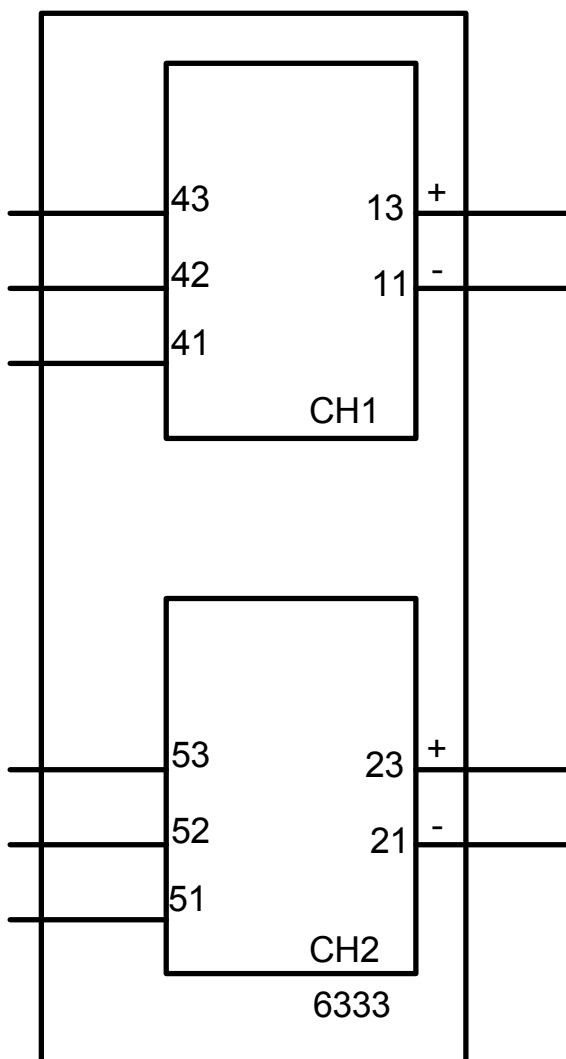
Standards IEC 60079-0: 2017, IEC 60079-11: 2011

Hazardous area
 Zone 0, 1, 2, 21, 22

Non Hazardous Area

**Terminal:
 41,42,43**
 Uo: 30 VDC
 Io: 8 mA
 Po: 60 mW
 Lo: 35 mH
 Co: 60.8 nF

**Terminal:
 51,52,53**
 Uo: 30 VDC
 Io: 8 mA
 Po: 60 mW
 Lo: 35 mH
 Co: 60.8 nF



**Terminal:
 11,13 and
 21,23**
 Ui: 30 VDC
 li: 120 mA
 Pi: 0.84 W or
 Pi: 0.75 W
 Li: 10 μH
 Ci: 6.2 nF

Temperature Class	Ambient temperature range	
	Pi: 0.84 W	Pi: 0.75 W
T6	-40°C to +40°C	-40°C to +45°C
T5	-40°C to +55°C	-40°C to +60°C
T4	-40°C to +85°C	-40°C to +85°C

Installation notes

If the enclosure is made of non-metallic plastic materials, electrostatic charges on the transmitter enclosure shall be avoided.

If the transmitter is installed in an explosive atmosphere requiring the use of equipment protection level Ga, the transmitter shall be mounted in an enclosure that provides a degree of protection of at least IP20 according to IEC 60529, and that is suitable for the application and correctly installed.

If the transmitter is installed in an explosive atmosphere requiring the use of equipment protection level Ga or Ma, and if the enclosure is made of aluminum, it must be installed such, that ignition sources due to impact and friction sparks are excluded.

If the transmitter is installed in an explosive atmosphere requiring the use of equipment protection level Db, the transmitter shall be mounted in a separately certified enclosure that provides a degree of protection of at least IP5X according to IEC 60079-0, and that is suitable for the application and correctly installed. The surface temperature of the outer enclosure is +20 K above the ambient temperature, determined without a dust layer.
Ambient temperature range: -40°C to +85°C.

If the transmitter is installed in an explosive atmosphere requiring the use of equipment protection level Ma, the transmitter shall be mounted in an enclosure that provides a degree of protection of at least IP54 according to IEC 60529, and that is suitable for the application and correctly installed.
Ambient temperature range: -40°C to +85°C.

Cable entries and blanking elements shall be used that are suitable for the application and correctly installed.

For an ambient temperature $\geq 60^\circ\text{C}$, heat resistant cables shall be used with a rating of at least 20 K above the ambient temperature.

CSA Installation drawing 6333QC02-V2R0

For safe installation of the single channel 6333A1A or the two channel 6333A1B the following must be observed. The module shall only be installed by qualified personnel who are familiar with the national and international laws, directives and standards that apply to this area.

Marking

Class I, Division 2, Group A,B,C,D T6...T4

Ex nA[ic] IIC T6...T4

Class I Zone 2 AEx nA[ic] IIC T6...T4

T4: -40°C to 85 °C

T6: -40°C to 60 °C

Hazardous Area

CL I, Div 2, GP ABCD

CL I, Zone 2, IIC

Terminal: 41,42,43,44

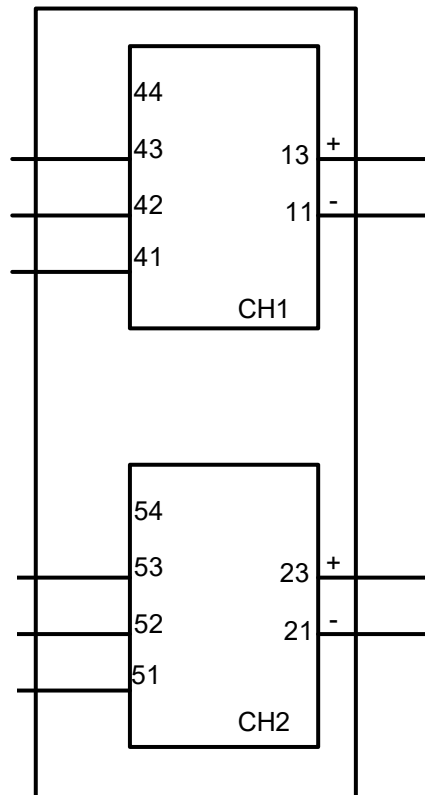
U_o: 5 VDC

I_o: 4 mA

P_o: 20 mW

L_o: 900 mH

C_o: 1000 µF



Terminal:

11-13

Functional Ratings:

U nominal ≤ 35 VDC;

I nominal ≤ 3.5 - 23 mA

Terminal:

51,52,53,54

U_o: 5 VDC

I_o: 4 mA

P_o: 20 mW

L_o: 900 mH

C_o: 1000µF

Terminal:

21-23

Functional Ratings:

U nominal ≤ 35 VDC;

I nominal ≤ 3.5 - 23 mA

NI Installation instructions

The transmitter must be installed in an enclosure providing a degree of protection of at least IP54 according to IEC60529 that is suitable for the application and is correctly installed. Cable entry devices and blanking elements shall fulfill the same requirements. If the enclosure is made of non-metallic materials or of painted metal, electrostatic charging shall be avoided.

Use supply wires with a rating of at least 5 K above the ambient temperature.
Supply from a Class 2 Power Supply with Transient protection or equivalent.

WARNING: Substitution of components may impair suitability for Class I, Division 2
AVERTISSEMENT: la substitution de composants peut nuire à l'aptitude à la Classe I, Division 2.

WARNING: Do not disconnect equipment unless power has been switched off or the area is known to be safe.

AVERTISSEMENT: Ne débranchez pas l'équipement sauf si l'alimentation a été coupée ou si la zone est connue pour être sûre.

Non Incendive field wiring installation

The non incendive field Wiring Circuit concept allows interconnection of Nonincendive Field wiring Apparatus with Associated Nonincendive Field Wiring Apparatus or Associated Intrinsically Safe Apparatus or Associated Apparatus not specially examined in combination as a system using any of the wiring methods permitted for unclassified locations,

$V_{oc} < V_{max}$, $C_a \geq C_i + C_{cable}$, $L_a \geq L_i + L_{cable}$.

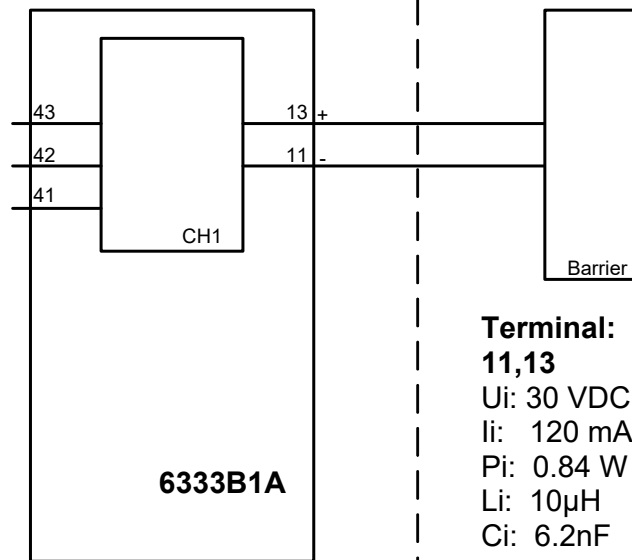
CSA Installation drawing 6333QC01-V1R0

Hazardous (Classified) Location
 IS,Class I, Division 1, Group A,B,C,D T4..T6
 Ex ia IIC T4..T6 Ga
 Class I, Zone 0, AEx ia IIC T4..T6 Ga

Non Hazardous Location

T6: $-40 \leq T_a \leq 60^{\circ}\text{C}$
 T4: $-40 \leq T_a \leq 85^{\circ}\text{C}$

Terminal: 41,42,43
 Connect to passive
 or non-energy
 storing devices
 such as RTD's
 Resistors and
 Thermocouples
 only.



**Terminal:
 11,13**
 Ui: 30 VDC
 li: 120 mA
 Pi: 0.84 W
 Li: 10 μ H
 Ci: 6.2nF

$$Co(Ca) > \sum(Ci+C_{cable})$$

$$Lo(La) > \sum(Li+L_{cable})$$

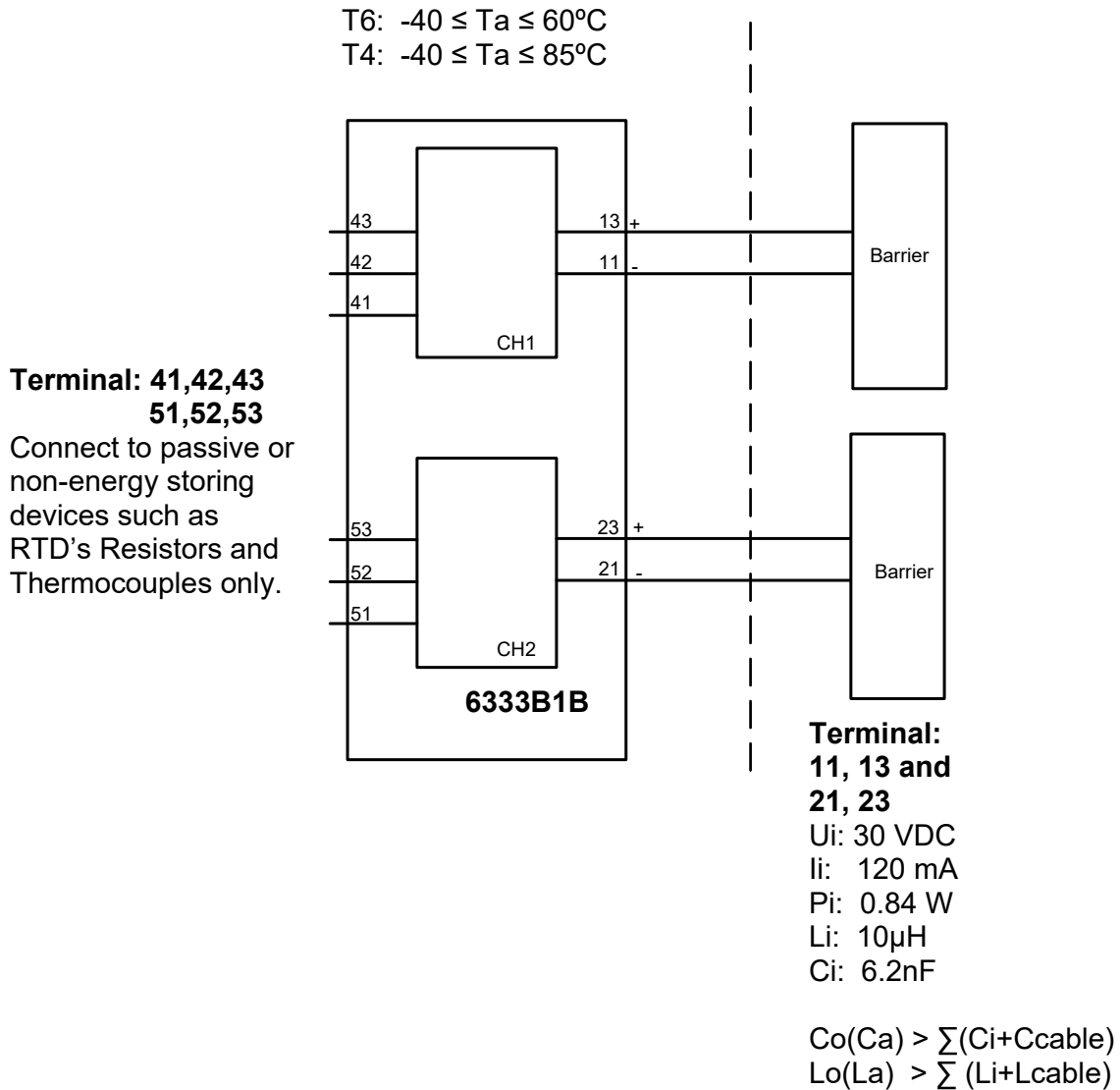
Installation notes

The Transmitter must be installed in a suitable enclosure to meet installation codes stipulated in The Canadian Electrical Code (CEC).

Substitution of components may impair intrinsic safety.

Hazardous (Classified) Location
 IS, Class I, Division 1, Group A,B,C,D T4..T6
 Ex ia IIC T4..T6 Ga
 Class I, Zone 0, AEx ia IIC T4..T6 Ga

Non Hazardous Location



Installation notes

The Transmitter must be installed in a suitable enclosure to meet installation codes stipulated in The Canadian Electrical Code (CEC).

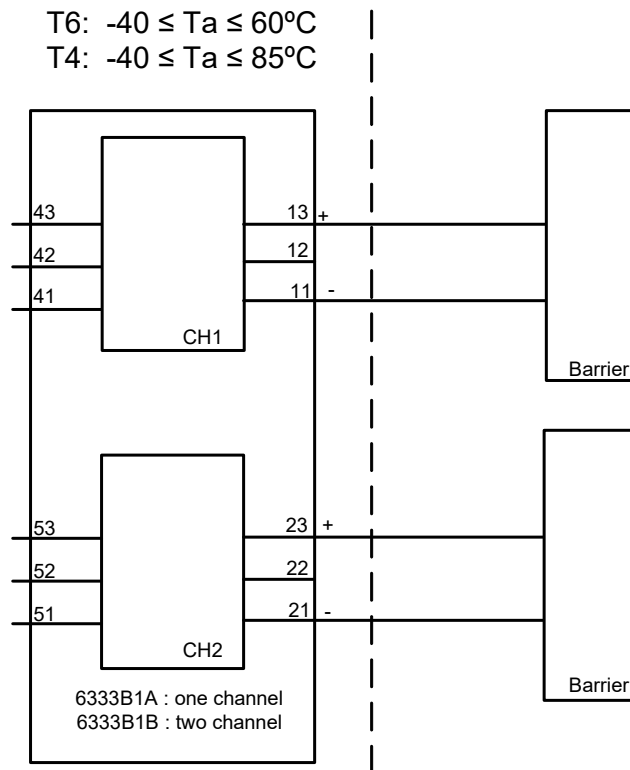
Channel 1 and Channel 2 are separate channels and therefore separate shielded cables shall be used for each channel.

Substitution of components may impair intrinsic safety.

FM Installation drawing 6333QF01-V1R0

Hazardous (Classified) Location
Class I, Division 1, Group A,B,C,D T4..T6
Class I, Zone 0, AEx ia IIC T4..T6

Non Hazardous Location



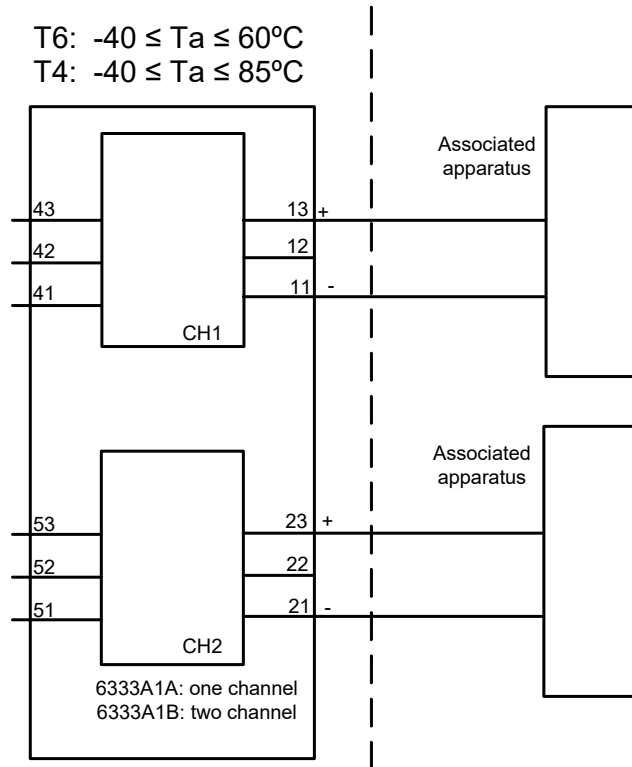
Installation notes

For installation in Class I the Transmitter must be installed in a suitable enclosure to meet installation codes stipulated in The National Electrical Code (ANSI-NFPA 70). Equipment that is FM-approved for intrinsic safety may be connected to barriers based on the Entity Concept. This concept permits interconnection of approved transmitters, meters and other devices in combinations, which have not been specifically examined by FM, provided that the agency's criteria are met. The combination is then intrinsically safe, if the entity concept is acceptable to the authority having jurisdiction over the installation.

The entity concept criteria are as follows: The intrinsically safe devices, other than barriers, must not be a source of power. The maximum voltage $U_i(V_{MAX})$ and current $i_i(I_{MAX})$, and maximum power $P_i(P_{max})$, which the device can receive and remain intrinsically safe, must be equal to or greater than the voltage (U_o or V_{OC} or V_t) and current (I_o or I_{SC} or I_t) and the power P_o which can be delivered by the barrier. The sum of the maximum unprotected capacitance (C_i) for each intrinsically device and the interconnecting wiring must be less than the capacitance (C_a) which can be safely connected to the barrier. The sum of the maximum unprotected inductance (L_i) for each intrinsically device and the interconnecting wiring must be less than the inductance (L_a) which can be safely connected to the barrier. The entity parameters U_o , V_{OC} or V_t and I_o , I_{SC} or I_t , and C_a and L_a for barriers are provided by the barrier manufacturer.

Hazardous (Classified) Location
 Class I, Division 2, Group A,B,C,D T4..T6
 Class I, Zone 2, IIC T4..T6

Non Hazardous Location



Installation notes

The Transmitter must be installed in a suitable enclosure to meet installation codes stipulated in The National Electrical Code (ANSI-NFPA 70).

To assure a Non-Incendive system the transmitter and associated apparatus must be wired in accordance with the associated apparatus manufacturers field wiring instructions and the circuit diagram shown above.

Dokumentgeschichte

Diese Liste enthält wesentliche Änderungen an dem Dokument seit der letzten Veröffentlichung.

Rev. ID	Datum	Bemerkungen
104	1543	CSA, FM & IECEx Zulassungen erhalten.
105	2015	Spezifikationen für max. Leistungsbedarf und Verlustleistung hinzugefügt. Neues FM-Zertifikat. CSA-Zulassung für 6333A erhalten. Installationszeichnung hinzugefügt.
106	2231	ATEX- und IECEx-Zulassungen aktualisiert - Ex na in Ex ec geändert. CSA-Installationszeichnung für 6333A aktualisiert.

Wir sind weltweit *in Ihrer Nähe*

Globaler Support für unsere Produkte

Jedes unserer Geräte ist mit einer Gewährleistung von 5 Jahren ausgestattet. Mit jedem erworbenen Produkt erhalten Sie persönliche technische Unterstützung, 24 Stunden Lieferservice, sowie kostenfreie Reparatur innerhalb des Garantiezeitraums, sowie eine einfach zugängliche Dokumentation zur Verfügung.

PR electronics hat seinen Unternehmenshauptsitz in Dänemark sowie Niederlassungen und autorisierte Partner

weltweit. Wir sind ein lokales Unternehmen mit globaler Reichweite, d. h., wir sind immer vor Ort und sehr gut mit dem jeweiligen lokalen Markt vertraut. Wir engagieren uns für Ihre Zufriedenheit und bieten weltweit INTELLIGENTE PERFORMANCE.

Weitere Informationen zu unserem Garantieprogramm oder Informationen zu einem Vertriebspartner in Ihrer Nähe finden Sie unter prelectronics.com.

Ihre Vorteile der *INTELLIGENTEN PERFORMANCE*

PR electronics ist eines der führenden Technologieunternehmen, das sich auf die Entwicklung und Herstellung von Produkten spezialisiert hat, die zu einer sicheren, zuverlässigen und effizienten industriellen Fertigungsprozesssteuerung beitragen. Seit der Gründung im Jahr 1974 widmet sich das Unternehmen der Weiterentwicklung seiner Kernkompetenzen, der innovativen Entwicklung von Präzisionstechnologie mit geringem Energieverbrauch. Dieses Engagement setzt auch zukünftig neue Standards für Produkte zur Kommunikation, Überwachung und Verbindung der Prozessmesspunkte unserer Kunden mit deren Prozessleitsystemen.

Unsere innovativen, patentierten Technologien resultieren aus unseren weit verzweigten Forschungseinrichtungen und aus den umfassenden Kenntnissen hinsichtlich der Anforderungen und Prozesse unserer Kunden. Wir orientieren uns an den Prinzipien Einfachheit, Fokus, Mut und Exzellenz und ermöglichen unseren Kunden besser und effizienter zu arbeiten.