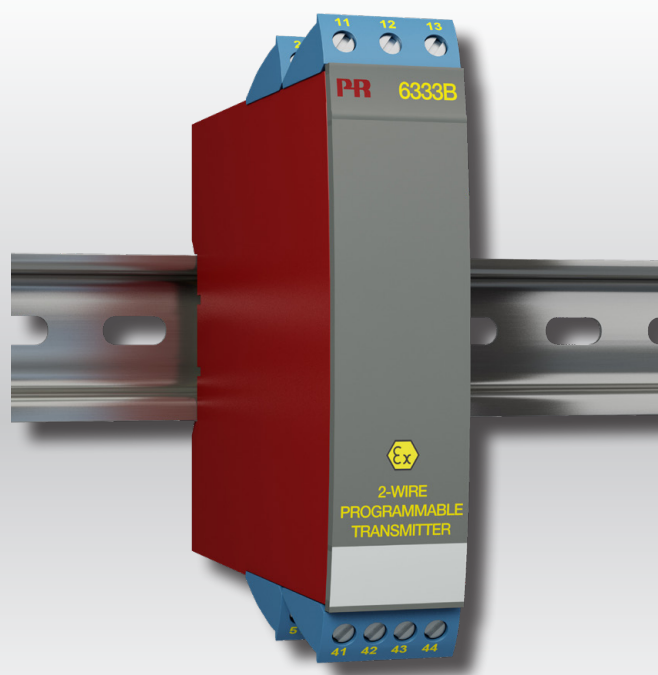


PERFORMANCE
MADE
SMARTER

Produktmanual

6333

2-tråds programmerbar transmitter



TEMPERATUR | I.S. GRÄNSSNITT | KOMMUNIKATIONSGRÄNSSNITT | MULTIFUNKTIONELLT | ISOLERING | DISPLAY

Nr. 6333V107-SE

Serienr.: 212340108-241694123

PR
electronics

6 produktpelare

som uppfyller alla dina behov

Enastående var för sig, oslagbara i kombination

Med våra innovativa, patenterade teknologier gör vi signalbehandlingen smartare och enklare. Vårt produktsortiment innehåller sex produktområden där vi erbjuder ett brett spektrum av analoga och digitala enheter som täcker över tusen applikationer inom industri- och fabriksautomation. Alla våra produkter följer eller överträffar de strängaste branschstandarderna och säkerställer tillförlitlighet även i de tuffaste miljöer. Alla produkter levereras dessutom med 5 års garanti.



Temperature

Vårt sortiment av temperaturomvandlare och givare ger största möjliga signalintegritet från mätpunkten till ditt styrsystem. Du kan omvandla industriella processtemperatursignaler till analog, bussbaserad eller digital kommunikation med en mycket tillförlitlig punkt-till-punkt-lösning med snabb responstid, automatisk självkalibrering, givarfelsdetektering, liten avvikelse och utmärkt EMC-prestanda i alla miljöer.



I.S. Interface

Vi levererar de säkraste signalomvandlarna genom att validera våra produkter mot de mest krävande säkerhetsstandarderna. Genom vår strävan efter innovation har vi nått banbrytande framgångar i utvecklingen av Ex-gränssnitt med fullständigt SIL 2-godkännande som är både effektiva och kostnadsbesparande. Vårt omfattande sortiment av analoga och digitala isolatorer med inbyggd säkerhet har multifunktionella in- och utgångar som gör PR till en lättimplementerad anläggningsstandard. Våra bakplan förenklar installationerna ytterligare och möjliggör sömlös integration med DCS-standardssystem.



Communication

Vi erbjuder överkomliga, lättanvända, framtidssäkrade kommunikationsgränssnitt som kan kommunicera med din installerade PR-produktbas. Alla gränssnitt är löstagbara, har en inbyggd display för visning av processvärden och diagnostik och kan konfigureras med tryckknappar. Produktspecifik funktionalitet innefattar kommunikation via Modbus och Bluetooth och fjärråtkomst med hjälp av vår PR Process Supervisor (PPS) applikation som finns tillgänglig för iOS och Android.



Multifunction

Vårt unika sortiment av enskilda enheter som täcker in flera applikationer kan enkelt installeras som anläggningsstandard. Genom att tillhandahålla en enda variant som fungerar med ett stort antal applikationer minskar både tidsåtgången för installationer och utbildning, och det förenklar reservdelshanteringen vid dina anläggningar markant. Våra enheter är konstruerade för långsiktig signalnoggrannhet, låg strömförbrukning, immunitet mot elektriska störningar och enkel programmering.



Isolation

Våra kompakta, snabba, högkvalitativa 6 mm-isolatorer bygger på mikroprocessorteknik för exceptionell prestanda och EMC-immunitet för dedikerade applikationer med mycket låg total driftkostnad. De kan staplas såväl vertikalt som horisontellt utan luftgap mellan enheterna.



Display

Vårt displaysortiment karakteriseras av flexibilitet och stabilitet. Enheterna uppfyller de flesta krav på displayvisning för processsignaler och har universell ingång såväl som strömförsörjning. De möjliggör realtidsmätning av processvärden inom en mängd olika områden och är konstruerade för att tillhandahålla användarvänlig och tillförlitlig information, även i krävande miljöer.

2-tråds programmerbar transmitter 6333

Innehållsförteckning

| | |
|--|----|
| Tillämpning | 4 |
| Tekniska specifikationer | 4 |
| Montering / installation | 4 |
| Tillämpningar | 4 |
| Beställning | 5 |
| Elektriska specifikationer | 5 |
| Anslutningar | 7 |
| Blockdiagram | 7 |
| Programmering | 8 |
| ATEX Installationsritning - 6333A | 9 |
| ATEX Installationsritning - 6333B | 11 |
| IECEX Installation Drawing - 6333A | 13 |
| IECEX Installation Drawing - 6333B | 15 |
| CSA Installation Drawing - 6333A | 17 |
| CSA Installation Drawing - 6333B | 19 |
| FM Installation Drawing - 6333B | 21 |
| Dokumenthistorik | 23 |

2-tråds programmerbar transmitter

6333

- Temperatur (RTD) eller Ohm ingång
- Hög mätnoggrannhet
- 3-trådsanslutning
- Valbart sensorlarm
- 1 eller 2 kanaler

Tillämpning

- Linjäriserad temperaturmätning med Pt100...Pt1000, Ni100...Ni1000.
- Omvandling av linjär resistans till en standardiserad analogsignal, t.ex. från lägespotentiometrar i ventiler eller nivåmätare.

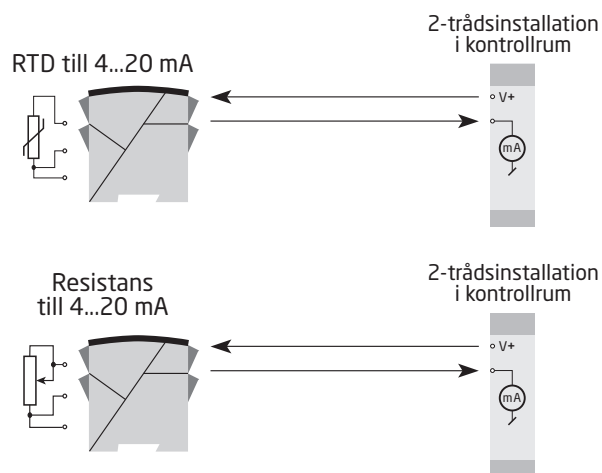
Tekniska specifikationer

- Enkel att anpassa. Användaren kan programmera in önskat mätområde på några sekunder.
- Temperatur och resistansingångarna kan anslutas i 3-tråds koppling.
- Utsignalen är försedd med en programmerbar begränsning.

Montering / installation

- Monteras (vertikalt eller horisontellt) på DIN-skena. Med den 2-kanaliga varianten kan upp till 84 "kanaler per meter" monteras.
- 6333A kan monteras i zon 2 och zon 22 / Klass I, Division 2, Grupperna A, B, C, D.
- 6333B kan monteras i zon 0, 1, 2 och zon 21, 22 inklusive M1 / Klass I, Division 1, Grupperna A, B, C, D.

Tillämpningar



Beställning

| Typ | Version | Galvanisk isolation | Kanaler |
|------|--|---------------------|------------|
| 6333 | Zon 2, 22 / Div. 2 : A | Ingen : 1 | Enkel : A |
| | Zon 0, 1, 2, 21, 22, M1 / DIV. 1, DIV. 2 : B | | Dubbel : B |

Elektriska specifikationer

Miljöförhållanden:

| | |
|---|---------------------|
| Omgivande drifttemperaturområde | -40°C till +85°C |
| Lagringstemperatur | -40°C till +85°C |
| Kalibreringstemperatur | 20...28°C |
| Fuktighet | < 95% RH (ej kond.) |
| Kapsling | IP20 |

Mekaniska specifikationer:

| | |
|--|--|
| Dimensioner (HxBxD) | 109 x 23,5 x 104 mm |
| Vikt, enkel / dubbel version | 145 / 185 g |
| Max. tråddimension | 0,13...2,08 mm ² / AWG 26...14 tvinnad tråd |
| Skruvplintar, max. åtdragningsmoment | 0,5 Nm |

Allmänna specifikationer:

| | |
|---|-------------------------|
| Matningsspänning, DC | |
| 6333A | 8,0...35 VDC |
| 6333B | 8,0...30 VDC |
| Max. effektbehov, 1 / 2 kanaler, 6333A | 0,8 W / 1,6 W |
| Max. effektbehov, 1 / 2 kanaler, 6333B | 0,7 W / 1,4 W |
| Effektförlust, 6333A | 0,19...0,8 W |
| Effektförlust, 6333B | 0,19...0,7 W |
| Spänningsfall | 8,0 VDC |
| Uppvärmningstid | 5 min |
| Programmering | Loop Link |
| Signal-/brusförhållande | Min. 60 dB |
| Responstid (programmerbar). | 0,33...60 s |
| Signaldynamik, ingång | 19 bit |
| Signaldynamik, utgång | 16 bit |
| Effekt av matningsspänningsvariation | < 0,005% av spann / VDC |
| Noggrannhet, det största av allmänna eller basvärden: | |

| Allmänna värden | | |
|-----------------|------------------|-----------------------|
| Insignal | Absolutfel | Temperaturkoefficient |
| Alla | ≤ ±0,05% av omr. | ≤ ±0,01% av omr. / °C |

| Basvärden | | |
|-----------|-----------------|-----------------------|
| Insignal | Basonoggrannhet | Temperaturkoefficient |
| RTD | ≤ ±0,3°C | ≤ ±0,01°C/°C |
| Lin. R | ≤ ±0,2 Ω | ≤ ±20 mΩ / °C |

| | |
|-------------------------|-----------------|
| EMC immunitet | < ±0,5% av omr. |
|-------------------------|-----------------|

Ingångsspecifikationer:

Max. offset 50% av valt max. värde

RTD och linjär resistans ingång:

| RTD- typ | Min. värde | Max. värde | Min. område | Standard |
|-------------|---------------|---------------|----------------|-----------|
| Pt100 | -200°C | +850°C | 25°C | IEC 60751 |
| Ni100 | -60°C | +250°C | 25°C | DIN 43760 |
| Lin. R | 0 Ω | 10000 Ω | 30 Ω | ---- |

Kabelresistans, per tråd (max.) 10 Ω
 Givarström > 0,2 mA, < 0,4 mA
 Effekt av givarkabelmotstånd (3-trådskoppling) < 0,002 Ω/Ω
 Fivarfelsdetektering ja

Utgång:**Ström utgång:**

Signalområde 4...20 mA
 Min. signalområde 16 mA
 Uppdateringstid 135 ms
 Belastningsmotstånd $\leq (V_{matning} - 8) / 0,023 [\Omega]$
 Last stabilitet < ±0,01% av omr. / 100 Ω

Givarfelsindikering:

Programmerbar 3,5...23 mA
 NAMUR NE43 Upscale 23 mA
 NAMUR NE43 Downscale 3,5 mA

Av omr. = av det för tillfället valda området

Observerade myndighetskrav:

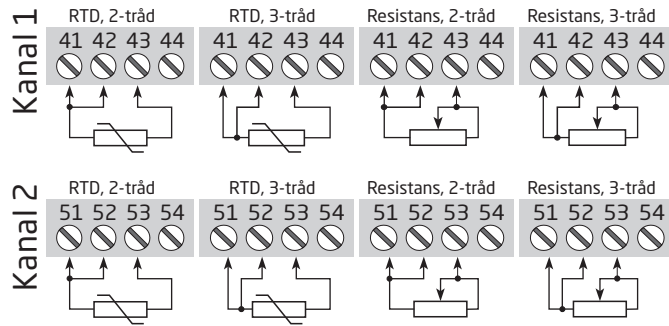
EMC 2014/30/EU & UK SI 2016/1091
 ATEX 2014/34/EU & UK SI 2016/1107
 RoHS 2011/65/EU & UK SI 2012/3032
 EAC TR-CU 020/2011
 EAC Ex TR-CU 012/2011

I.S.- / Ex-godkännanden:

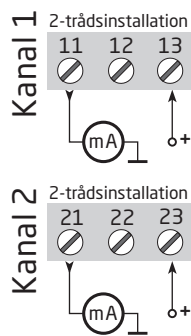
6333A:
 ATEX DEKRA 20ATEX0106 X
 6333B:
 ATEX DEKRA 20ATEX0105 X
 FM FM17US0013X
 6333A & 6333B:
 IECEx DEK 20.0062X
 CSA 1125003
 EAC Ex RU C-DK.HA65.B.00355/19

Anslutningar

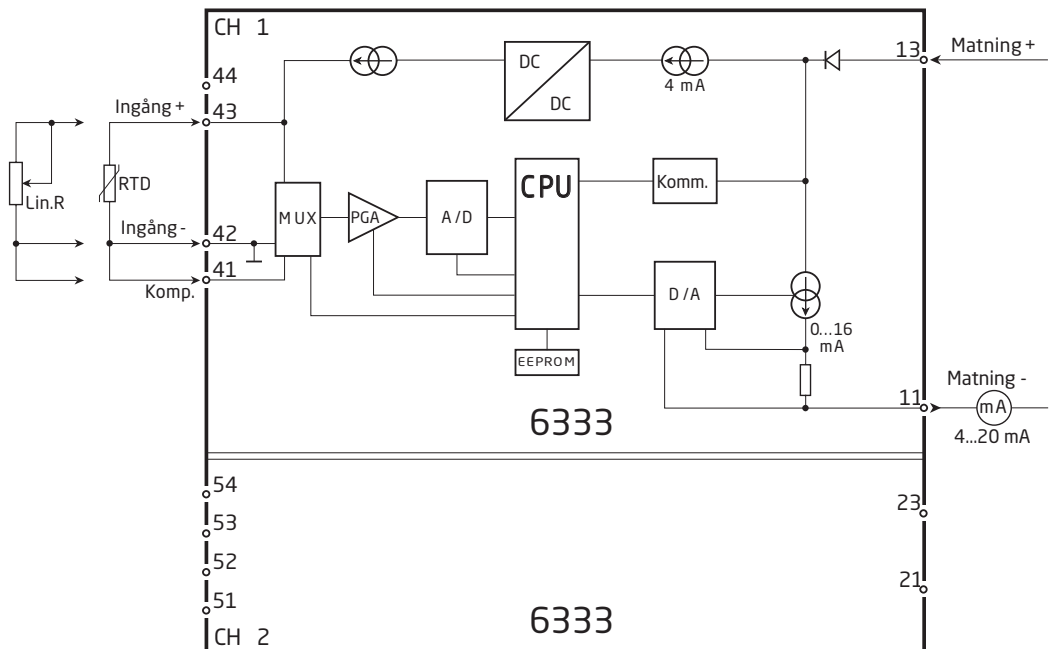
Insignaler:



Utsignaler:

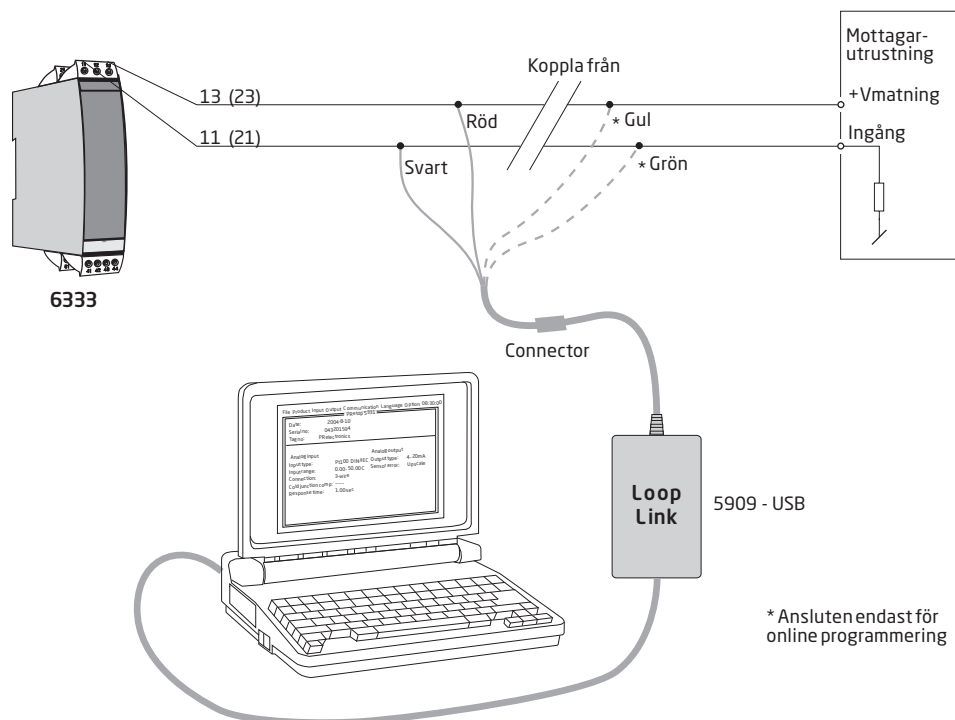


Blockdiagram



Programmering

- Loop Link är ett kommunikationsgränssnitt som behövs för programmering av 6333.
- För programmering hänvisas till ritningen nedan och hjälpfunktionerna i PReset.
- Vid kommunikation med icke-installerade enheter, kan anslutningarna 11, 12 och 13 (kanal 1) och 21, 22, 23 (kanal 2) demonteras i det säkra området för att ansluta terminalerna på kommunikationsgränssnittet till plintarna.
- Loop Link är inte godkänd för kommunikation med enheter installerade i farliga (Ex) områden.



ATEX-installationsritning 6333QA02-V3R0

För säker installation av 6333A måste följande iakttas. Modulen får endast installeras av kvalificerad personal som känner till de nationella och internationella lagar, direktiv och standarder som gäller för detta område. Tillverkningsåret kan utläsas från de två första siffrorna i serienumret.

ATEX-certifikat DEKRA 20ATEX0106 X

Märkning



II 3 G Ex nA [ic] IIC T6 ... T4 Gc
 II 3 G Ex ec [ic] IIC T6 ... T4 Gc
 II 3 G Ex ic IIC T6 ... T4 Gc
 II 3 D Ex ic IIIC Dc

Standarder

EN 60079-0: 2018, EN 60079-11: 2012,
 EN 60079-15: 2010, EN 60079-7:2015 +A1: 2018

| | | | |
|---|---|---|---|
| Terminal 41,42,43 51,52,53 | Terminal 11,12,13 21,22,23 | Terminal 11,12,13 21,22,23 | Terminal 11,12,13 21,22,23 |
| Ex ic IIC, Ex ic IIIC | Ex ic IIC, Ex ic IIIC | Ex ic IIC, Ex ic IIIC | Ex nA, Ex ec |
| Uo: 5 V Io: 4 mA Po: 20 mW Lo: 900 mH Co: 1000 µF | Ui = 35 V Ii = 110 mA Ci = 6,2 nF Li = 10 µH | Ui = 24 V Ii = 260 mA Ci = 6,2 nF Li = 10 µH | Umax ≤ 35 VDC eller Umax ≤ 24 VDC |

| Ex ic IIC, Ex ic IIIC Temperatur- klass | Omgivningstemperaturområde | |
|---|----------------------------|------------------|
| | Ui=35 V | Ui=24 V |
| T6 | -40°C till +54°C | -40°C till +63°C |
| T5 | -40°C till +69°C | -40°C till +78°C |
| T4 | -40°C till +85°C | -40°C till +85°C |

| Ex ec, Ex nA Temperatur- klass | Omgivningstemperaturområde | |
|--------------------------------------|----------------------------|------------------|
| | Vmax=35 V | Vmax=24 V |
| T6 | -40°C till +43°C | -40°C till +55°C |
| T5 | -40°C till +85°C | -40°C till +85°C |
| T4 | -40°C till +85°C | -40°C till +85°C |

Installationsanvisningar

Om höljet är tillverkat av icke-metalliska plastmaterial, ska elektrostatisk laddning undvikas.

Om transmittern är installerad i en explosiv atmosfär som kräver användning av utrustning med skyddsnivå Gc, och tillämpas i typ av skydd Ex ic, ska transmittern monteras i ett hölje, som tillhandahåller en skyddsgrad på åtminstone IP20 i enlighet med EN 60529, och som är lämpligt för applikationen och korrekt installerat.

Om transmittern är installerad i en explosiv atmosfär som kräver användning av utrustning med skyddsnivå Dc, ska transmittern monteras i ett separat certifierat hölje, som tillhandahåller en skyddsgrad på åtminstone IP5X i enlighet med EN 60079-0, och som är lämpligt för applikationen och korrekt installerat. Temperaturen på det yttre höljet är +20 K över omgivningstemperaturen, bestämd utan dammskikt.
Omgivningstemperaturområde: -40°C till +85°C.

Om transmittern är installerad i en explosiv atmosfär som kräver användning av utrustning med skyddsnivå Gc, och tillämpas i typ av skydd Ex nA eller Ex ec, ska transmittern monteras i ett separat certifierat hölje, som tillhandahåller en skyddsgrad på åtminstone IP54 i enlighet med EN 60079-0, och som är lämpligt för applikationen och korrekt installerat.

Om transmittern är installerad i en explosiv atmosfär som kräver användning av utrustning med skyddsnivå Gc, och tillämpas i typ av skydd Ex nA eller Ex ec, ska utrustningen endast användas i ett område med högst föroreningsgrad 2, enligt definitionen i EN 60664-1.

ATEX-installationsritning 6333QA01-V3R0



För säker installation av 6333Bxx måste följande iakttagas. Modulen får endast installeras av kvalificerad personal som känner till de nationella och internationella lagar, direktiv och standarder som gäller för detta område. Tillverkningsåret kan utläsas från de två första siffrorna i serienumret.

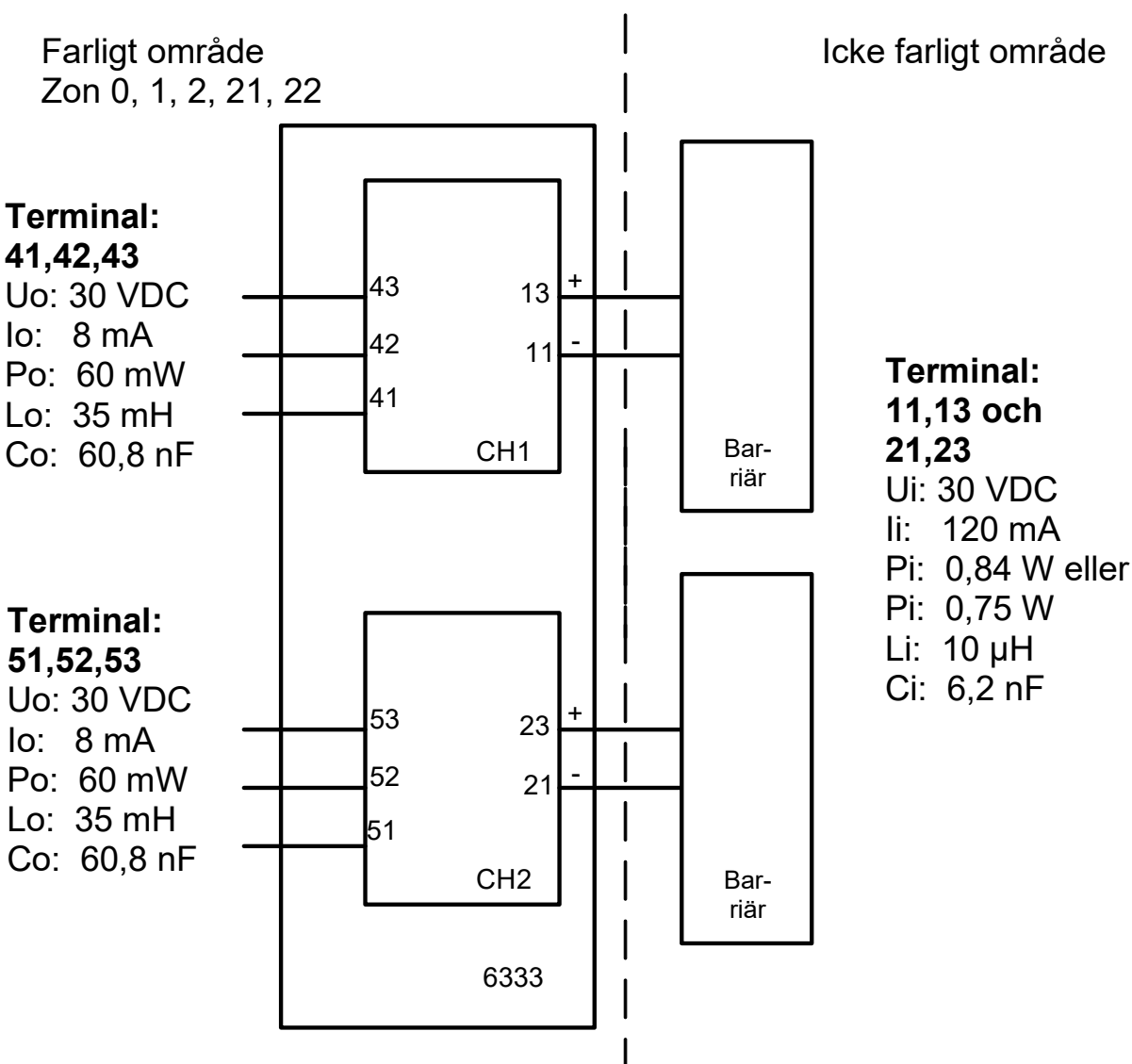
ATEX-certifikat DEKRA 20ATEX0105 X

Märkning



II 1 G Ex ia IIC T6...T4 Ga
II 2 D Ex ia IIIC Db
I M1 Ex ia I Ma

Standarder EN IEC 60079-0: 2018, EN 60079-11: 2012



| Temperatur- klass | Omgivningstemperaturområde | |
|----------------------|----------------------------|------------------|
| | Pi: 0,84 W | Pi: 0,75 W |
| T6 | -40°C till +40°C | -40°C till +45°C |
| T5 | -40°C till +55°C | -40°C till +60°C |
| T4 | -40°C till +85°C | -40°C till +85°C |

Installationsanvisningar

Om höljet är tillverkat av icke-metalliska plastmaterial, ska elektrostatisk laddning undvikas.

Om transmittern är installerad i en explosiv atmosfär som kräver användning av utrustning med skyddsnivå Ga, ska transmittern monteras i ett hölje, som tillhandahåller en skyddsgrad på åtminstone IP20 enligt EN 60529, och som är lämpligt för applikationen och korrekt installerat.

Om transmittern är installerad i en explosiv atmosfär som kräver användning av utrustning med skyddsnivå Ga eller Ma, och om höljet är tillverkat av aluminium, så måste den installeras så att antändningskällor på grund av stötar och friktionsgnistor utesluts.

Om transmittern är installerad i en explosiv atmosfär som kräver användning av utrustning med skyddsnivå Db, ska transmittern monteras i ett separat certifierat hölje, som tillhandahåller en skyddsgrad på åtminstone IP5X i enlighet med EN 60079-0, och som är lämpligt för applikationen och korrekt installerat.

Om transmittern är installerad i en explosiv atmosfär som kräver användning av utrustning med skyddsnivå Ma, ska transmittern monteras i ett hölje, som tillhandahåller en skyddsgrad på åtminstone IP54 i enlighet med EN 60529, och som är lämpligt för applikationen och korrekt installerat.

Man ska använda kabelanslutningar och blindelement som är lämpliga för applikationen och korrekt installerade.

För en omgivningstemperatur ≥ 60 °C, ska värmebeständiga kablar användas med en klassificering på minst 20 K över omgivningstemperaturen.

IECEx-installation drawing 6333QI02-V2R0

For safe installation of 6333A the following must be observed. The module shall only be installed by qualified personnel who are familiar with the national and international laws, directives and standards that apply to this area. Year of manufacture can be taken from the first two digits in the serial number.

Certificate IECEx DEK 20.0062X

Marking
 Ex nA [ic] IIC T6 ... T4 Gc
 Ex ec [ic] IIC T6 ... T4 Gc
 Ex ic IIC T6 ... T4 Gc
 Ex ic IIIC Dc

Standards IEC 60079-0: 2017, IEC 60079-11: 2011,
 IEC 60079-15: 2010, IEC 60079-7: 2017

| | | | |
|---|---|---|--------------------------------------|
| Terminal 41,42,43 51,52,53 | Terminal 11,12,13 21,22,23 | Terminal 11,12,13 21,22,23 | Terminal 11,12,13 21,22,23 |
| Ex ic IIC, Ex ic IIIC | Ex ic IIC, Ex ic IIIC | Ex ic IIC, Ex ic IIIC | Ex nA, Ex ec |
| Uo: 5 V Io: 4 mA Po: 20 mW Lo: 900 mH Co: 1000 µF | Ui = 35 V Ii = 110 mA Ci = 6.2 nF Li = 10 µH | Ui = 24 V Ii = 260 mA Ci = 6.2 nF Li = 10 µH | Umax ≤ 35 VDC or Umax ≤ 24 VDC |

| Ex ic IIC, Ex ic IIIC Temperature Class | Ambient temperature range | |
|---|---------------------------|----------------|
| | Ui=35 V | Ui=24 V |
| T6 | -40°C to +54°C | -40°C to +63°C |
| T5 | -40°C to +69°C | -40°C to +78°C |
| T4 | -40°C to +85°C | -40°C to +85°C |

| Ex ec, Ex nA Temperature Class | Ambient temperature range | |
|--------------------------------------|---------------------------|----------------|
| | Vmax=35 V | Vmax=24 V |
| T6 | -40°C to +43°C | -40°C to +55°C |
| T5 | -40°C to +85°C | -40°C to +85°C |
| T4 | -40°C to +85°C | -40°C to +85°C |

Installation notes

If the enclosure is made of non-metallic plastic materials, electrostatic charges on the transmitter enclosure shall be avoided.

If the transmitter is installed in an explosive atmosphere requiring the use of equipment protection level Gc and applied in type of protection Ex ic, the transmitter shall be mounted in an enclosure that provides a degree of protection of at least IP20 according to IEC 60529, and that is suitable for the application and correctly installed.

If the transmitter is installed in an explosive atmosphere requiring the use of equipment protection level Dc, the transmitter shall be mounted in a separately certified enclosure that provides a degree of protection of at least IP5X according to IEC 60079-0, and that is suitable for the application and correctly installed. The surface temperature of the outer enclosure is +20 K above the ambient temperature, determined without a dust layer.
Ambient temperature range: -40°C to +85°C.

If the transmitter is installed in an explosive atmosphere requiring the use of equipment protection level Gc and applied in type of protection Ex nA or Ex ec, the transmitter shall be mounted in a separately certified enclosure that provides a degree of protection of at least IP54 according to IEC 60079-0, and that is suitable for the application and correctly installed.

If the transmitter is installed in an explosive atmosphere requiring the use of equipment protection level Gc and applied in type of protection Ex nA or Ex ec, the equipment shall only be used in an area of not more than pollution degree 2, as defined in IEC 60664-1.

IECEX-installation drawing 6333QI01-V2R0



For safe installation of 6333Bxx the following must be observed. The module shall only be installed by qualified personnel who are familiar with the national and international laws, directives and standards that apply to this area. Year of manufacture can be taken from the first two digits in the serial number.

Certificate IECEX DEK 20.0062X

Marking
 Ex ia IIC T6...T4 Ga
 Ex ia IIIC Db
 Ex ia I Ma

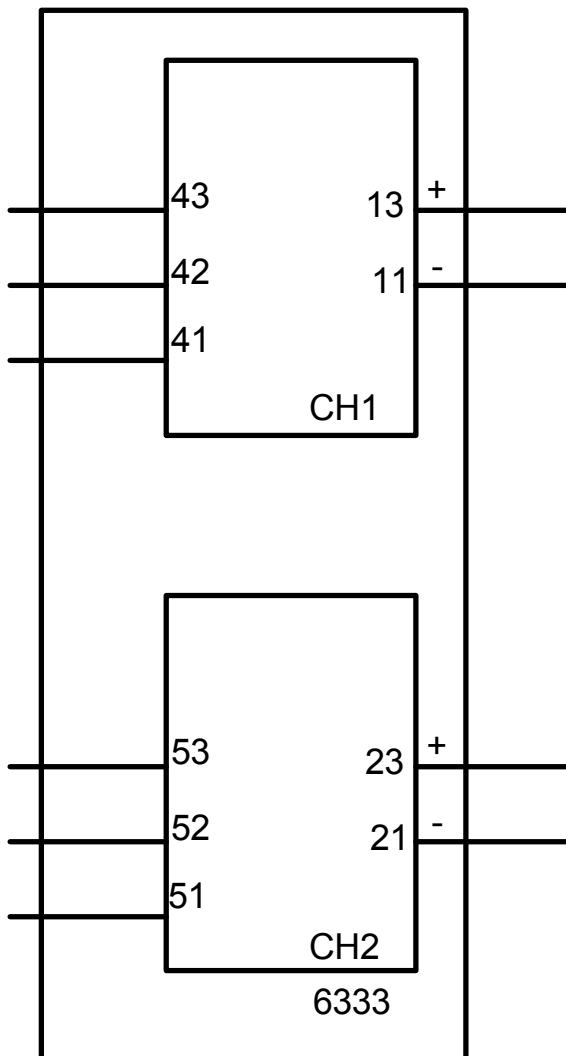
Standards IEC 60079-0: 2017, IEC 60079-11: 2011

Hazardous area
 Zone 0, 1, 2, 21, 22

Non Hazardous Area

**Terminal:
 41,42,43**
 Uo: 30 VDC
 Io: 8 mA
 Po: 60 mW
 Lo: 35 mH
 Co: 60.8 nF

**Terminal:
 51,52,53**
 Uo: 30 VDC
 Io: 8 mA
 Po: 60 mW
 Lo: 35 mH
 Co: 60.8 nF



**Terminal:
 11,13 and
 21,23**
 Ui: 30 VDC
 li: 120 mA
 Pi: 0.84 W or
 Pi: 0.75 W
 Li: 10 μH
 Ci: 6.2 nF

| Temperature Class | Ambient temperature range | |
|-------------------|---------------------------|----------------|
| | Pi: 0.84 W | Pi: 0.75 W |
| T6 | -40°C to +40°C | -40°C to +45°C |
| T5 | -40°C to +55°C | -40°C to +60°C |
| T4 | -40°C to +85°C | -40°C to +85°C |

Installation notes

If the enclosure is made of non-metallic plastic materials, electrostatic charges on the transmitter enclosure shall be avoided.

If the transmitter is installed in an explosive atmosphere requiring the use of equipment protection level Ga, the transmitter shall be mounted in an enclosure that provides a degree of protection of at least IP20 according to IEC 60529, and that is suitable for the application and correctly installed.

If the transmitter is installed in an explosive atmosphere requiring the use of equipment protection level Ga or Ma, and if the enclosure is made of aluminum, it must be installed such, that ignition sources due to impact and friction sparks are excluded.

If the transmitter is installed in an explosive atmosphere requiring the use of equipment protection level Db, the transmitter shall be mounted in a separately certified enclosure that provides a degree of protection of at least IP5X according to IEC 60079-0, and that is suitable for the application and correctly installed. The surface temperature of the outer enclosure is +20 K above the ambient temperature, determined without a dust layer.
Ambient temperature range: -40°C to +85°C.

If the transmitter is installed in an explosive atmosphere requiring the use of equipment protection level Ma, the transmitter shall be mounted in an enclosure that provides a degree of protection of at least IP54 according to IEC 60529, and that is suitable for the application and correctly installed.
Ambient temperature range: -40°C to +85°C.

Cable entries and blanking elements shall be used that are suitable for the application and correctly installed.

For an ambient temperature $\geq 60^\circ\text{C}$, heat resistant cables shall be used with a rating of at least 20 K above the ambient temperature.

CSA Installation drawing 6333QC02-V2R0

For safe installation of the single channel 6333A1A or the two channel 6333A1B the following must be observed. The module shall only be installed by qualified personnel who are familiar with the national and international laws, directives and standards that apply to this area.

Marking

Class I, Division 2, Group A,B,C,D T6...T4

Ex nA[ic] IIC T6...T4

Class I Zone 2 AEx nA[ic] IIC T6...T4

T4: -40°C to 85 °C

T6: -40°C to 60 °C

Hazardous Area

CL I, Div 2, GP ABCD

CL I, Zone 2, IIC

Terminal: 41,42,43,44

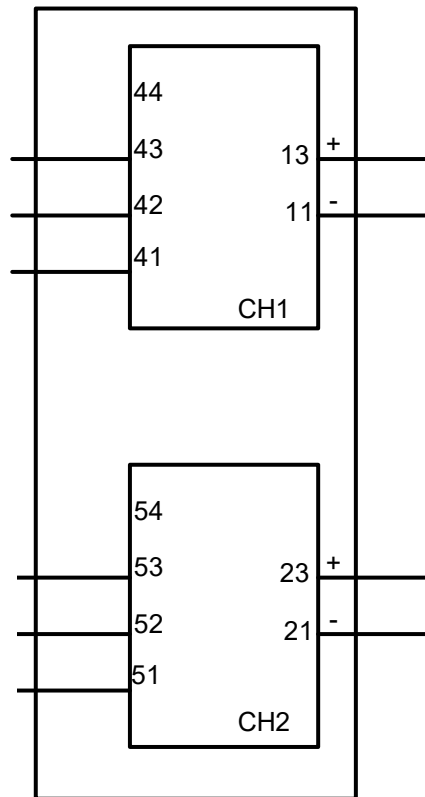
U_o: 5 VDC

I_o: 4 mA

P_o: 20 mW

L_o: 900 mH

C_o: 1000 µF



Terminal:

11-13

Functional Ratings:

U nominal ≤ 35 VDC;

I nominal ≤ 3.5 - 23 mA

Terminal:

51,52,53,54

U_o: 5 VDC

I_o: 4 mA

P_o: 20 mW

L_o: 900 mH

C_o: 1000µF

Terminal:

21-23

Functional Ratings:

U nominal ≤ 35 VDC;

I nominal ≤ 3.5 - 23 mA

NI Installation instructions

The transmitter must be installed in an enclosure providing a degree of protection of at least IP54 according to IEC60529 that is suitable for the application and is correctly installed. Cable entry devices and blanking elements shall fulfill the same requirements. If the enclosure is made of non-metallic materials or of painted metal, electrostatic charging shall be avoided.

Use supply wires with a rating of at least 5 K above the ambient temperature.
Supply from a Class 2 Power Supply with Transient protection or equivalent.

WARNING: Substitution of components may impair suitability for Class I, Division 2
AVERTISSEMENT: la substitution de composants peut nuire à l'aptitude à la Classe I, Division 2.

WARNING: Do not disconnect equipment unless power has been switched off or the area is known to be safe.

AVERTISSEMENT: Ne débranchez pas l'équipement sauf si l'alimentation a été coupée ou si la zone est connue pour être sûre.

Non Incendive field wiring installation

The non incendive field Wiring Circuit concept allows interconnection of Nonincendive Field wiring Apparatus with Associated Nonincendive Field Wiring Apparatus or Associated Intrinsically Safe Apparatus or Associated Apparatus not specially examined in combination as a system using any of the wiring methods permitted for unclassified locations,

$V_{oc} < V_{max}$, $C_a \geq C_i + C_{cable}$, $L_a \geq L_i + L_{cable}$.

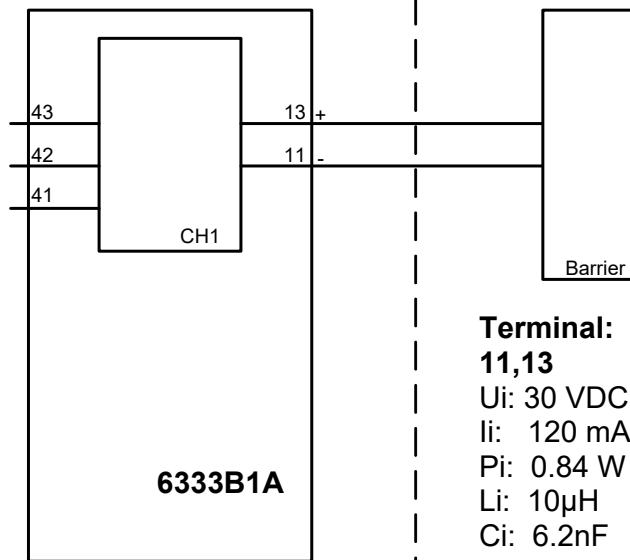
CSA Installation drawing 6333QC01-V1R0

Hazardous (Classified) Location
 IS,Class I, Division 1, Group A,B,C,D T4..T6
 Ex ia IIC T4..T6 Ga
 Class I, Zone 0, AEx ia IIC T4..T6 Ga

Non Hazardous Location

T6: $-40 \leq T_a \leq 60^\circ\text{C}$
 T4: $-40 \leq T_a \leq 85^\circ\text{C}$

Terminal: 41,42,43
 Connect to passive
 or non-energy
 storing devices
 such as RTD's
 Resistors and
 Thermocouples
 only.



**Terminal:
 11,13**
 Ui: 30 VDC
 li: 120 mA
 Pi: 0.84 W
 Li: 10 μ H
 Ci: 6.2nF

$$Co(Ca) > \sum(Ci+C_{cable})$$

$$Lo(La) > \sum(Li+L_{cable})$$

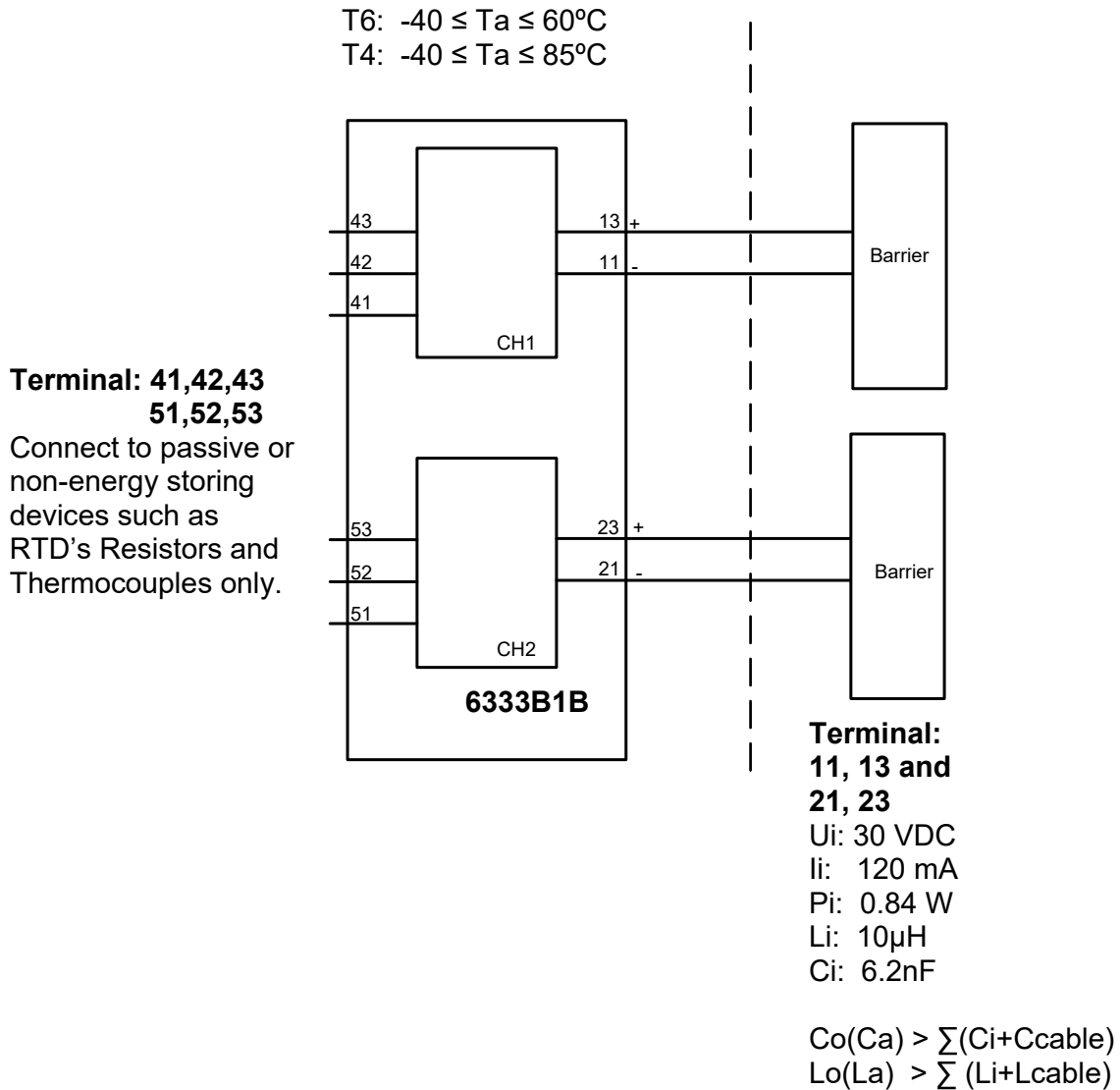
Installation notes

The Transmitter must be installed in a suitable enclosure to meet installation codes stipulated in The Canadian Electrical Code (CEC).

Substitution of components may impair intrinsic safety.

Hazardous (Classified) Location
 IS, Class I, Division 1, Group A,B,C,D T4..T6
 Ex ia IIC T4..T6 Ga
 Class I, Zone 0, AEx ia IIC T4..T6 Ga

Non Hazardous Location



Installation notes

The Transmitter must be installed in a suitable enclosure to meet installation codes stipulated in The Canadian Electrical Code (CEC).

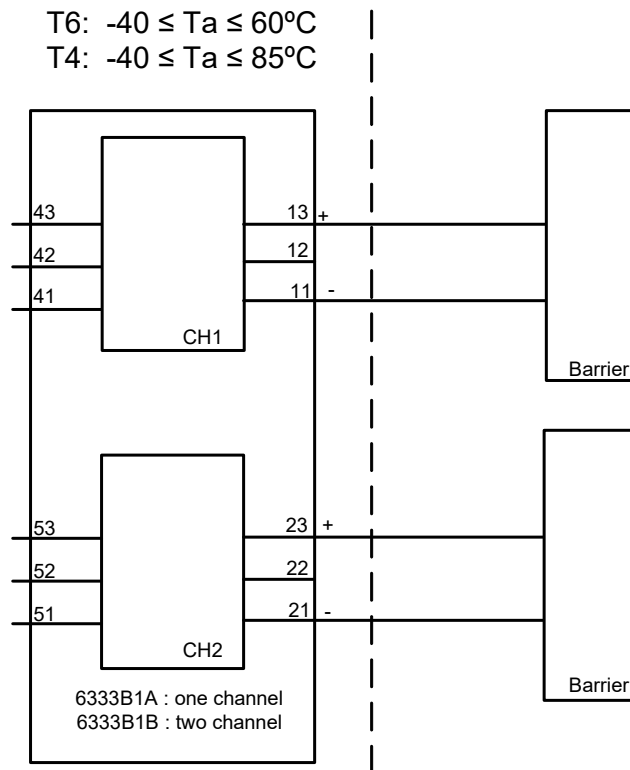
Channel 1 and Channel 2 are separate channels and therefore separate shielded cables shall be used for each channel.

Substitution of components may impair intrinsic safety.

FM Installation drawing 6333QF01-V1R0

Hazardous (Classified) Location
 Class I, Division 1, Group A,B,C,D T4..T6
 Class I, Zone 0, AEx ia IIC T4..T6

Non Hazardous Location



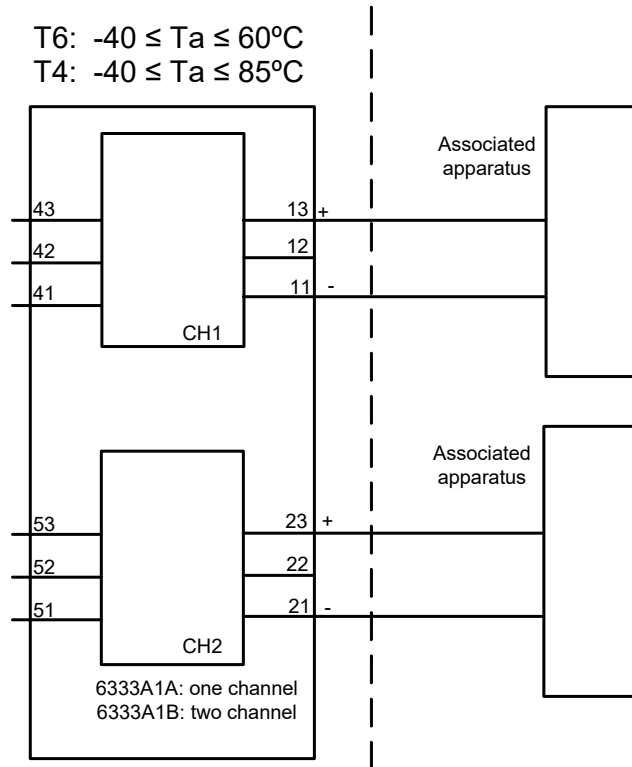
Installation notes

For installation in Class I the Transmitter must be installed in a suitable enclosure to meet installation codes stipulated in The National Electrical Code (ANSI-NFPA 70). Equipment that is FM-approved for intrinsic safety may be connected to barriers based on the Entity Concept. This concept permits interconnection of approved transmitters, meters and other devices in combinations, which have not been specifically examined by FM, provided that the agency's criteria are met. The combination is then intrinsically safe, if the entity concept is acceptable to the authority having jurisdiction over the installation.

The entity concept criteria are as follows: The intrinsically safe devices, other than barriers, must not be a source of power. The maximum voltage $U_i(V_{MAX})$ and current $i_i(I_{MAX})$, and maximum power $P_i(P_{max})$, which the device can receive and remain intrinsically safe, must be equal to or greater than the voltage (U_o or VOC or V_t) and current (I_o or ISC or I_t) and the power P_o which can be delivered by the barrier. The sum of the maximum unprotected capacitance (C_i) for each intrinsically device and the interconnecting wiring must be less than the capacitance (C_a) which can be safely connected to the barrier. The sum of the maximum unprotected inductance (L_i) for each intrinsically device and the interconnecting wiring must be less than the inductance (L_a) which can be safely connected to the barrier. The entity parameters U_o , VOC or V_t and I_o , ISC or I_t , and C_a and L_a for barriers are provided by the barrier manufacturer.

Hazardous (Classified) Location
 Class I, Division 2, Group A,B,C,D T4..T6
 Class I, Zone 2, IIC T4..T6

Non Hazardous Location



Installation notes

The Transmitter must be installed in a suitable enclosure to meet installation codes stipulated in The National Electrical Code (ANSI-NFPA 70).

To assure a Non-Incendive system the transmitter and associated apparatus must be wired in accordance with the associated apparatus manufacturers field wiring instructions and the circuit diagram shown above.

Dokumenthistorik

Följande lista innehåller noteringar om revideringar av detta dokument.

| Rev. ID | Datum | Noteringar |
|----------------|--------------|---|
| 104 | 1543 | CSA, FM & IECEx godkännanden tillagda. |
| 105 | 2015 | Specifikationer för max. effektbehov tillagda. Nytt FM-certifikat. CSA-godkännande för 6333A erhållat. Installationsritning tillagd. |
| 106 | 2231 | ATEX- och IECEx-godkännanden uppdaterade - Ex na har ändrats till Ex ec. |
| 107 | 2307 | 6333A CSA-installationsritning uppdaterad. UKCA tillagt. |

Vi finns nära dig *runt om i hela världen*

Våra betrodda röda boxar stöds var du än är

Alla våra enheter backas upp av expertservice och fem års garanti. Med varje produkt du köper får du personlig teknisk support och vägledning, löpande leveranser, reparation utan kostnad under garantitiden och lättillgänglig dokumentation.

Vi har vårt huvudkontor i Danmark och kontor och auktoriserade partners i hela världen. Vi är ett lokalt företag med global räckvidd. Det innebär att vi alltid

finns i din närhet och har god kännedom om den lokala marknaden.

Vi vill att du ska bli nöjd och erbjuder därför PRESTANDA SOM ÄR SMARTARE i hela världen.

Om du vill ha mer information om vårt garantiprogram eller träffa en säljare i din region går du till preelectronics.se.

Utnyttja redan idag

PRESTANDA SOM ÄR SMARTARE

PR electronics är det ledande teknikföretaget för säkrare, tillförlitligare och effektivare industriell processkontroll. Vi har sedan 1974 ägnat oss åt att fullända vår kärnkompetens - innovativ högprecisionsteknik med låg energiförbrukning. Genom denna kompetens fortsätter vi att sätta nya standarder för produkter som kommunicerar, övervakar och förbinder våra kunders processmätpunkter med deras processtysystem.

Vår innovativa, patenterade teknik kommer från våra omfattande forsknings- och utvecklingsresurser och vår djupa insikt i våra kunders behov och processer. Vi styrs av principer om enkelhet, fokus, mod och skicklighet, och vi hjälper några av världens främsta företag att uppnå PRESTANDA SOM ÄR SMARTARE.