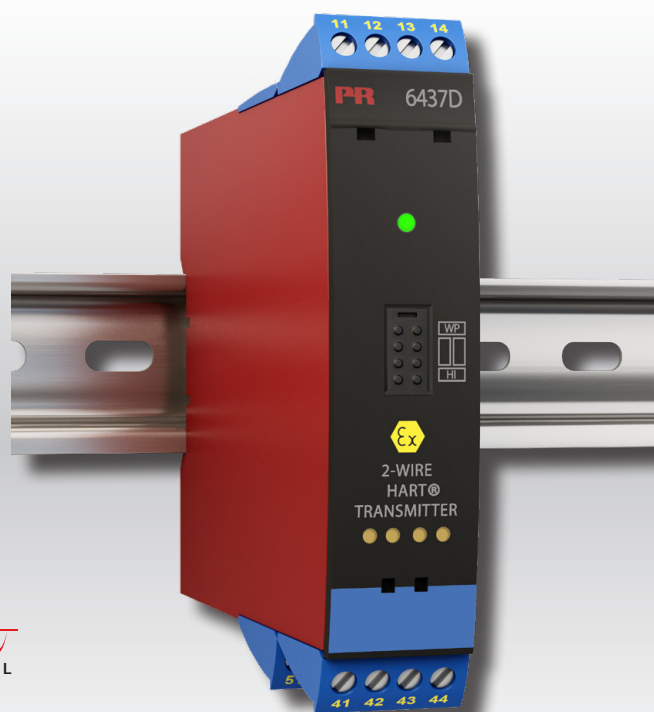


PERFORMANCE
MADE
SMARTER

Produktmanual

6437

2-tråds temperaturtransmitter med HART 7



HART
COMMUNICATION PROTOCOL



TEMPERATUR | I.S. GRÄNSSNITT | KOMMUNIKATIONSGRÄNSSNITT | MULTIFUNKTIONELLT | ISOLERING | DISPLAY

Nr 6437V101-SE
Produktversion: 01.00.00-01.99.99

PR
electronics

6 produktpelare

som uppfyller alla dina behov

Enastående var för sig, oslagbara i kombination

Med våra innovativa, patenterade teknologier gör vi signalbehandlingen smartare och enklare. Vårt produktsortiment innehåller sex produktområden där vi erbjuder ett brett spektrum av analoga och digitala enheter som täcker över tusen applikationer inom industri- och fabriksautomation. Alla våra produkter följer eller överträffar de strängaste branschstandarderna och säkerställer tillförlitlighet även i de tuffaste miljöer. Alla produkter levereras dessutom med 5 års garanti.



Temperature

Vårt sortiment av temperaturomvandlare och givare ger största möjliga signalintegritet från mätpunkten till ditt styrsystem. Du kan omvandla industriella processtemperatursignaler till analog, bussbaserad eller digital kommunikation med en mycket tillförlitlig punkt-till-punkt-lösning med snabb responstid, automatisk självkalibrering, givarfelsdetektering, liten avvikelse och utmärkt EMC-prestanda i alla miljöer.



I.S. Interface

Vi levererar de säkraste signalomvandlarna genom att validera våra produkter mot de mest krävande säkerhetsstandarderna. Genom vår strävan efter innovation har vi nått banbrytande framgångar i utvecklingen av Ex-gränssnitt med fullständigt SIL 2-godkännande som är både effektiva och kostnadsbesparande. Vårt omfattande sortiment av analoga och digitala isolatorer med inbyggd säkerhet har multifunktionella in- och utgångar som gör PR till en lättimplementerad anläggningsstandard. Våra bakplan förenklar installationerna ytterligare och möjliggör sömlös integration med DCS-standardssystem.



Communication

Vi erbjuder överkomliga, lättanvända, framtidssäkrade kommunikationsgränssnitt som kan kommunicera med din installerade PR-produktbas. Alla gränssnitt är löstagbara, har en inbyggd display för visning av processvärden och diagnostik och kan konfigureras med tryckknappar. Produktspecifik funktionalitet innefattar kommunikation via Modbus och Bluetooth och fjärråtkomst med hjälp av vår PR Process Supervisor (PPS) applikation som finns tillgänglig för iOS och Android.



Multifunction

Vårt unika sortiment av enskilda enheter som täcker in flera applikationer kan enkelt installeras som anläggningsstandard. Genom att tillhandahålla en enda variant som fungerar med ett stort antal applikationer minskar både tidsåtgången för installationer och utbildning, och det förenklar reservdelshanteringen vid dina anläggningar markant. Våra enheter är konstruerade för långsiktig signalnoggrannhet, låg strömförbrukning, immunitet mot elektriska störningar och enkel programmering.



Isolation

Våra kompakta, snabba, högkvalitativa 6 mm-isolatorer bygger på mikroprocessorteknik för exceptionell prestanda och EMC-immunitet för dedikerade applikationer med mycket låg total driftkostnad. De kan staplas såväl vertikalt som horisontellt utan luftgap mellan enheterna.



Display

Vårt displaysortiment karakteriseras av flexibilitet och stabilitet. Enheterna uppfyller de flesta krav på displayvisning för processsignaler och har universell ingång såväl som strömförsörjning. De möjliggör realtidsmätning av processvärden inom en mängd olika områden och är konstruerade för att tillhandahålla användarvänlig och tillförlitlig information, även i krävande miljöer.

2-tråds temperaturtransmitter med HART 7 6437

Innehållsförteckning

Tillämpning	4
Tekniska egenskaper	4
Montering / installation / programmering	4
Tillämpningar	5
Beställning	6
Tillbehör	6
Elektriska specifikationer	6
LED-funktion	15
Byglingar	15
Testplintar	16
HART-kommandon	16
Avancerade funktioner	17
Dynamisk variabelmappning	18
Översikt över enhetsvariabler	18
Skrivskydd genom programvara	19
Skrivskydd genom bygel	19
Ändring av HART-protokollversionen	19
SIL-funktionalitet	21
Anslutningar	22
Blockdiagram	24
Programmering	26
Anslutning av enheter i multidrop-läge	28
ATEX Installationsritning	29
IECEX Installation Drawing	35
CSA Installation Drawing	41
FM Installation Drawing	48
Instalação INMETRO	53
Appendix A: Diagnostics overview	59
Dokumenthistorik	62

2-tråds temperaturtransmitter med HART 7 6437

- RTD, TC, potentiometer, linjärt motstånd och bipolär mV-ingång
- Enkel ingång, dubbel ingång eller 2 kanaler (2 x 4 plintar)
- Bred omgivande driftstemperatur på -50 till +85°C
- Total noggrannhet från 0,014%
- 2,5 kVAC galvanisk isolation
- Full utvärdering enligt IEC61508 : 2010 för användning i SIL 2- / 3-tillämpningar

Tillämpning

- Temperaturmätning av ett brett spann TC- och RTD-typer.
- Omvandling av ett brett spann linjära motstånd och potentiometeringångar till 4...20 mA.
- Omvandling av bipolära mV-signaler till 4...20 mA.
- Integration i underhållssystem.
- Kritiska tillämpningar som kräver överlägsen noggrannhet och/eller givarbortfalls- och avdriftsdetektion.

Tekniska egenskaper

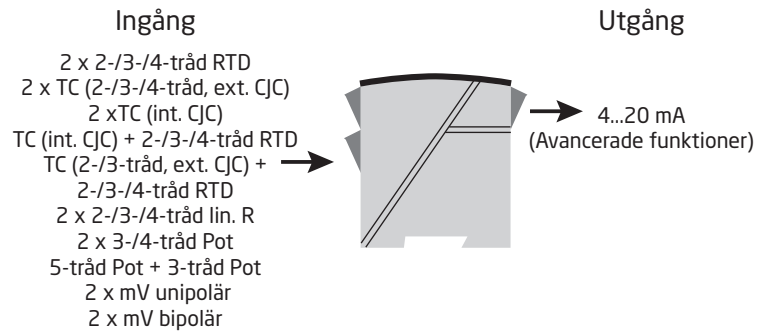
- Transmitter med dubbla ingångar som accepterar ett brett spann dubbla ingångskombinationer.
- Givarbortfall - utgången växlar automatiskt till sekundär givare vid fel på den primära givaren, vilket eliminerar avbrottstid.
- Detektion av givaravdrift - larmar när givardifferentialen överskrider de användardefinierade gränsvärdena, för optimerat underhåll.
- Dynamisk variabel mappning av processdata från givare, t.ex. dubbla ingångar så som medelvärde, differential och min./max.-spårning.
- Banbrytande digital och analog signalnoggrannhet över hela ingångsspannet och under alla omgivningsförhållanden.
- Utökad givarmatchning inklusive Callendar Van Dusen och anpassade linjäriseringar.
- Programmerbara ingångsgränser med körtidsmätning, vilket garanterar maximal processspårbarhet och skydd mot givare utanför intervall.
- Full utvärdering enligt IEC 61508 : 2010 upp till SIL 3 tillsammans med utökad EMC-funktionssäkerhetsprovning enligt IEC 61236-3-1.
- Överensstämmer med NAMUR NE21, NE43, NE44 och NE89 och tillhandahåller diagnostisk information enligt NE107.

Montering / installation / programmering

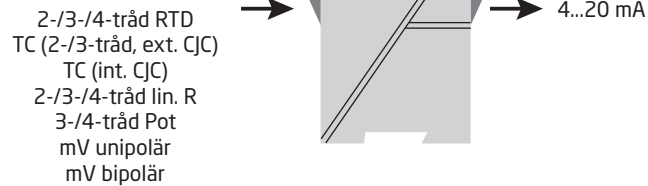
- DIN-skena montage med upp till 84 ingångar per/meter.
- Konfiguration via PReset med hjälp av PR5909 Loop Link /HART-modem eller via Asset Management-verktyg (t.ex. Pactware, AMS, HART-terminal) för vilka alla relevanta DD-, eDD- och DTM-filer finns tillgängliga.
- 6437A kan monteras i zon 2 och zon 22 / Klass I, Division 2, Grupperna A, B, C, D.
- 6437D kan monteras i zon 0, 1, 2 och zon 20, 21, 22 inklusive M1 / Klass I, Division 1, Grupperna A, B, C, D.

Tillämpningar

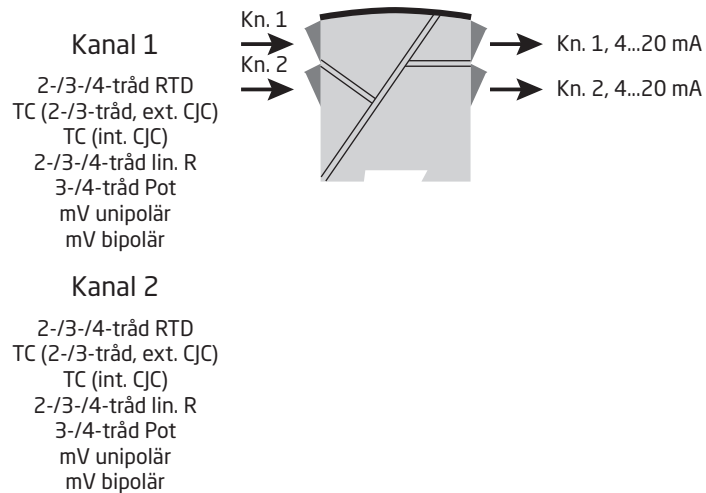
Dubbel ingång



Enkel ingång



2 kanaler



Beställning

Typ	Version	Ingångar	SIL-godkännande	Marina godkännanden
6437	Allmänt ändamål : A	Enkel ingång (4 plintar) : 1	SIL : S	Ja : M
	Farligt område : D	Dubbla ingångar (8 plintar) : 2	Ej SIL : -	Nej : -
		2 kanaler (2 x 4 plintar) : 3		

Tillbehör

5909	=	Loop Link USB-gränssnitt och PReset-programvara
276USB	=	HART-modem med USB-anslutning

Elektriska specifikationer

Miljöförhållanden:

Omgivande drifttemperaturområde:

Standard	-50°C till +85°C
SIL	-40°C till +80°C
Lagringstemperatur	-50°C till +85°C
Kalibreringstemperatur	23...25°C
Fuktighet	< 99% RH (ej kond.)
Kapsling	IP20

Mekaniska specifikationer:

Dimensioner (HxBxD)	109 x 23,5 x 104 mm
Vikt, enkel ingång / dubbla ingångar / 2 kanaler	150 g / 160 g / 185 g
Max. tråddimension	0,13...2,08 mm ² / AWG 26...14 tvinnad tråd
Skruvplintar, max. åtdragningsmoment	0,5 Nm
Svängningar	IEC 60068-2-6
2...25 Hz	±1,6 mm
25...100 Hz	±4 g

Allmänna specifikationer:

Matningsspänning, DC	
6437A	7,5*...48** VDC
6437D	7,5*...30** VDC
6437, EU-RO	8,3...33,6 VDC ±10%
Tillägg för min. matningsspänning vid användning av testterminaler	0,8 V
Max. intern effektförlust	≤ 850 mW pr. kanal
Min. lastmotstånd vid > 37 V matning	(Matningsspänning - 37) / 23 mA
Isolationsspänning, test / drift:	
6437A	2,5 kVAC / 55 VAC
6437D	2,5 kVAC / 42 VAC
Polaritetsskydd	Alla ingångar och utgångar
Skrivskydd, 6437x1-- och 6437x2--	Bygel eller mjukvara
Skrivskydd, 6437x3--	Programvara
Uppvärmningstid	< 5 min
Uppstarttid	< 2,75 s
Programmering	Loop Link & HART
Signal-/brusförhållande	> 60 dB
Långsiktig stabilitet, bättre än	±0,05% av span / år ±0,18% av span / 5 år
Responstid	70 ms
Programmerbar dämpning	0...60 s
Signaldynamik, ingång	24 bit
Signaldynamik, utgång	18 bit
Effekt av matningsspänningsvariation	< 0,005% av spann / VDC

Anmärkning: Observera att minsta matningsspänning måste mätas vid terminalerna på 6437, dvs. alla externa spänningsfall måste beaktas.

** Anmärkning: Skydda alltid enheten från överspänningar genom att använda en lämplig strömförsörjning eller genom att installera överspänningsskydd.

Ingångsnoggrannhet:

Grundvärden		
Insignal	Grundnoggrannhet	Temperaturkoefficient*
Pt10	$\leq \pm 0,8^{\circ}\text{C}$	$\leq \pm 0,020^{\circ}\text{C} / ^{\circ}\text{C}$
Pt20	$\leq \pm 0,4^{\circ}\text{C}$	$\leq \pm 0,010^{\circ}\text{C} / ^{\circ}\text{C}$
Pt50	$\leq \pm 0,16^{\circ}\text{C}$	$\leq \pm 0,004^{\circ}\text{C} / ^{\circ}\text{C}$
Pt100	$\leq \pm 0,04^{\circ}\text{C}$	$\leq \pm 0,002^{\circ}\text{C} / ^{\circ}\text{C}$
Pt200	$\leq \pm 0,08^{\circ}\text{C}$	$\leq \pm 0,002^{\circ}\text{C} / ^{\circ}\text{C}$
Pt500	$T_{\text{max.}} \leq 180^{\circ}\text{C}: \leq \pm 0,08^{\circ}\text{C}$ $T_{\text{max.}} > 180^{\circ}\text{C}: \leq \pm 0,16^{\circ}\text{C}$	$\leq \pm 0,002^{\circ}\text{C} / ^{\circ}\text{C}$
Pt1000	$\leq \pm 0,08^{\circ}\text{C}$	$\leq \pm 0,002^{\circ}\text{C} / ^{\circ}\text{C}$
Pt2000	$T_{\text{max.}} \leq 300^{\circ}\text{C}: \leq \pm 0,08^{\circ}\text{C}$ $T_{\text{max.}} > 300^{\circ}\text{C}: \leq \pm 0,40^{\circ}\text{C}$	$\leq \pm 0,002^{\circ}\text{C} / ^{\circ}\text{C}$
Pt10.000	$\leq \pm 0,16^{\circ}\text{C}$	$\leq \pm 0,002^{\circ}\text{C} / ^{\circ}\text{C}$
Pt x	Högsta tolerans hos angränsande punkter	Högsta koefficient hos angränsande punkter
Ni10	$\leq \pm 1,6^{\circ}\text{C}$	$\leq \pm 0,020^{\circ}\text{C} / ^{\circ}\text{C}$
Ni20	$\leq \pm 0,8^{\circ}\text{C}$	$\leq \pm 0,010^{\circ}\text{C} / ^{\circ}\text{C}$
Ni50	$\leq \pm 0,32^{\circ}\text{C}$	$\leq \pm 0,004^{\circ}\text{C} / ^{\circ}\text{C}$
Ni100	$\leq \pm 0,16^{\circ}\text{C}$	$\leq \pm 0,002^{\circ}\text{C} / ^{\circ}\text{C}$
Ni120	$\leq \pm 0,16^{\circ}\text{C}$	$\leq \pm 0,002^{\circ}\text{C} / ^{\circ}\text{C}$
Ni200	$\leq \pm 0,16^{\circ}\text{C}$	$\leq \pm 0,002^{\circ}\text{C} / ^{\circ}\text{C}$
Ni500	$\leq \pm 0,16^{\circ}\text{C}$	$\leq \pm 0,002^{\circ}\text{C} / ^{\circ}\text{C}$
Ni1000	$\leq \pm 0,16^{\circ}\text{C}$	$\leq \pm 0,002^{\circ}\text{C} / ^{\circ}\text{C}$
Ni2000	$\leq \pm 0,16^{\circ}\text{C}$	$\leq \pm 0,002^{\circ}\text{C} / ^{\circ}\text{C}$
Ni10000	$\leq \pm 0,32^{\circ}\text{C}$	$\leq \pm 0,002^{\circ}\text{C} / ^{\circ}\text{C}$
Ni x	Högsta tolerans hos angränsande punkter	Högsta koefficient hos angränsande punkter
Cu5	$\leq \pm 1,6^{\circ}\text{C}$	$\leq \pm 0,040^{\circ}\text{C} / ^{\circ}\text{C}$
Cu10	$\leq \pm 0,8^{\circ}\text{C}$	$\leq \pm 0,020^{\circ}\text{C} / ^{\circ}\text{C}$
Cu20	$\leq \pm 0,4^{\circ}\text{C}$	$\leq \pm 0,010^{\circ}\text{C} / ^{\circ}\text{C}$
Cu50	$\leq \pm 0,16^{\circ}\text{C}$	$\leq \pm 0,004^{\circ}\text{C} / ^{\circ}\text{C}$
Cu100	$\leq \pm 0,08^{\circ}\text{C}$	$\leq \pm 0,002^{\circ}\text{C} / ^{\circ}\text{C}$
Cu200	$\leq \pm 0,08^{\circ}\text{C}$	$\leq \pm 0,002^{\circ}\text{C} / ^{\circ}\text{C}$
Cu500	$\leq \pm 0,16^{\circ}\text{C}$	$\leq \pm 0,002^{\circ}\text{C} / ^{\circ}\text{C}$
Cu1000	$\leq \pm 0,08^{\circ}\text{C}$	$\leq \pm 0,002^{\circ}\text{C} / ^{\circ}\text{C}$
Cu x	Högsta tolerans hos angränsande punkter	Högsta koefficient hos angränsande punkter
Lin. R: 0...400 Ω	$\leq \pm 40 \text{ m}\Omega$	$\leq \pm 2 \text{ m}\Omega / ^{\circ}\text{C}$
Lin. R: 0...100 k Ω	$\leq \pm 4 \Omega$	$\leq \pm 0,2 \Omega / ^{\circ}\text{C}$
Potentiometer: 0...100%	$< 0,05\%$	$< \pm 0,005\%$

* Ingångstemperaturkoefficienterna är de angivna värdena eller [0,002 % av mätvärde] / °C, beroende på vilket som är störst.

Grundvärden		
Insignal	Grundnoggrannhet	Temperaturkoefficient*
mV: -20...100 mV	$\leq \pm 5 \mu\text{V}$ $\leq \pm 0,01\%$ av mätvärde	$\leq \pm 0,2 \mu\text{V} / ^\circ\text{C}$
mV: -100...1700 mV	$\leq \pm 0,1\text{mV}$ $\leq \pm 0,01\%$ av mätvärde	$\leq \pm 36 \mu\text{V} / ^\circ\text{C}$
mV: ± 800 mV	$\leq \pm 0,1\text{mV}$ $\leq \pm 0,01\%$ av mätvärde	$\leq \pm 32 \mu\text{V} / ^\circ\text{C}$
TE E	$\leq \pm 0,2^\circ\text{C}$ $\leq \pm 0,01\%$ av mätvärde	$\leq \pm 0,025^\circ\text{C} / ^\circ\text{C}$
TE J	$\leq \pm 0,25^\circ\text{C}$ $\leq \pm 0,01\%$ av mätvärde	$\leq \pm 0,025^\circ\text{C} / ^\circ\text{C}$
TE K	$\leq \pm 0,25^\circ\text{C}$ $\leq \pm 0,01\%$ av mätvärde	$\leq \pm 0,025^\circ\text{C} / ^\circ\text{C}$
TE L	$\leq \pm 0,35^\circ\text{C}$ $\leq \pm 0,01\%$ av mätvärde	$\leq \pm 0,025^\circ\text{C} / ^\circ\text{C}$
TE N	$\leq \pm 0,4^\circ\text{C}$ $\leq \pm 0,01\%$ av mätvärde	$\leq \pm 0,025^\circ\text{C} / ^\circ\text{C}$
TE T	$\leq \pm 0,25^\circ\text{C}$ $\leq \pm 0,01\%$ av mätvärde	$\leq \pm 0,025^\circ\text{C} / ^\circ\text{C}$
TE U	$< 0^\circ\text{C}: \leq \pm 0,8^\circ\text{C}$ $\leq \pm 0,01\%$ av mätvärde $\geq 0^\circ\text{C}: \leq \pm 0,4^\circ\text{C}$ $\leq \pm 0,01\%$ av mätvärde	$\leq \pm 0,025^\circ\text{C} / ^\circ\text{C}$
TE Lr	$\leq \pm 0,2^\circ\text{C}$ $\leq \pm 0,01\%$ av mätvärde	$\leq \pm 0,1^\circ\text{C} / ^\circ\text{C}$
TE R	$< 200^\circ\text{C}: \leq \pm 0,5^\circ\text{C}$ $\leq \pm 0,01\%$ av mätvärde $\geq 200^\circ\text{C}: \leq \pm 1,0^\circ\text{C}$ $\leq \pm 0,01\%$ av mätvärde	$\leq \pm 0,1^\circ\text{C} / ^\circ\text{C}$
TE S	$< 200^\circ\text{C}: \leq \pm 0,5^\circ\text{C}$ $\leq \pm 0,01\%$ av mätvärde $\geq 200^\circ\text{C}: \leq \pm 1,0^\circ\text{C}$ $\leq \pm 0,01\%$ av mätvärde	$\leq \pm 0,1^\circ\text{C} / ^\circ\text{C}$
TE W3	$\leq \pm 0,6^\circ\text{C}$ $\leq \pm 0,01\%$ av mätvärde	$\leq \pm 0,1^\circ\text{C} / ^\circ\text{C}$
TE W5	$\leq \pm 0,4^\circ\text{C}$ $\leq \pm 0,01\%$ av mätvärde	$\leq \pm 0,1^\circ\text{C} / ^\circ\text{C}$
TE-typ: B ¹	$\leq \pm 1^\circ\text{C}$ $\leq \pm 0,01\%$ av mätvärde	$\leq \pm 0,1^\circ\text{C} / ^\circ\text{C}$
TE-typ: B ²	$\leq \pm 3^\circ\text{C}$ $\leq \pm 0,01\%$ av mätvärde	$\leq \pm 0,1^\circ\text{C} / ^\circ\text{C}$
TE-typ: B ³	$\leq \pm 8^\circ\text{C}$ $\leq \pm 0,01\%$ av mätvärde	$\leq \pm 0,8^\circ\text{C} / ^\circ\text{C}$
TE-typ: B ⁴	ej specificerat	ej specificerat
CJC (intern)	$< \pm 0,5^\circ\text{C}$	Inräknat i basnoggrannhet
CJC (extern)	$\leq \pm 0,08^\circ\text{C}$	$\leq \pm 0,002^\circ\text{C} / ^\circ\text{C}$

* Ingångstemperaturkoefficienterna är de angivna värdena eller [0,002 % av mätvärde] / °C, beroende på vilket som är störst.

TC B¹ noggrannhetsspecifikation intervall. > 400°C
 TC B² noggrannhetsspecifikation intervall. > 160°C < 400°C
 TC B³ noggrannhetsspecifikation intervall. > 85°C < 160°C
 TC B⁴ noggrannhetsspecifikation intervall. < 85°C

Utgångsnoggrannhet:

Grundvärden		
Utgångstyp	Basnoggrannhet	Temperaturkoefficient
Medelvärdesmätning	Medelvärde för noggrannhet ingång 1 och 2	Medelvärde för temperaturkoefficient ingång 1 och 2
Differentialmätning	Summa för noggrannhet ingång 1 och 2	Summa för temperaturkoefficient ingång 1 och 2
Analog utgång	≤ ±1,6 µA (0,01% av fullt utgångsspann)	≤ ±0,48 µA / K (≤ ±0,003% av fullt utgångsspann / K)

Exempel på noggrannhetsberäkningar:

Exempel: Pt100-givare, konfigurerad från -200 °C till +850 °C:

$$\text{Pt100 Grundnoggrannhet} = 0,04^{\circ}\text{C}$$

$$\text{Utgång Analog noggrannhet} = 0,0016 \text{ mA}$$

$$\text{Total Noggrannhet (mA)} = \frac{\text{Grund Noggrannhet}}{\text{Konfigurat_Område}_{\text{INGÅNG}}} \times 16,0 \text{ mA} + \text{Utgång Analog noggrannhet}$$

$$\text{Total Noggrannhet (mA)} = \frac{0,04^{\circ}\text{C}}{850^{\circ}\text{C} - (-200^{\circ}\text{C})} \times 16,0 \text{ mA} + 0,0016 \text{ mA} = \underline{0,0022 \text{ mA}}$$

$$\text{Total Noggrannhet (\%)} = \frac{\text{Total Noggrannhet (mA)}}{16,0 \text{ mA}} \times 100\%$$

$$\text{Total Noggrannhet (\%)} = \frac{0,0022 \text{ mA}}{16,0 \text{ mA}} \times 100\% = \underline{0,01381\%}$$

Exempel: Typ K TC, intern CJC, mätvärde = 400 °C , område = 0°C...400°C:

$$\text{Typ K TC Grundnoggrannhet} = 0,25^{\circ}\text{C}$$

$$\text{Utgång Analog noggrannhet} = 0,0016 \text{ mA}$$

$$\text{Total Noggrannhet (mA)} = \frac{\text{Grund Noggrannhet} + \text{Int. CJC} + (\text{förstärkningsavvikelse} \times \text{mätvärde})}{\text{Konfigurat_Område}_{\text{INGÅNG}}} \times 16,0 \text{ mA} + \text{Utgång Analog noggrannhet}$$

$$\text{Total Noggrannhet (mA)} = \frac{0,25^{\circ}\text{C} + 0,5^{\circ}\text{C} + (0,0001 \times 400)}{400^{\circ}\text{C}} \times 16,0 \text{ mA} + 0,0016 \text{ mA} = \underline{0,0332 \text{ mA}}$$

$$\text{Total Noggrannhet (\%)} = \frac{\text{Total Noggrannhet (mA)}}{16,0 \text{ mA}} \times 100\%$$

$$\text{Total Noggrannhet (\%)} = \frac{0,0332 \text{ mA}}{16,0 \text{ mA}} \times 100\% = \underline{0,2075\%}$$

Exempel: Typ K TC, extern CJC Pt1000, mätvärde = 400 °C , område = 0°C...400°C:

$$\text{Typ K TC Grundnoggrannhet} = 0,25^{\circ}\text{C}$$

$$\text{Utgång Analog noggrannhet} = 0,0016 \text{ mA}$$

$$\text{Total Noggrannhet (mA)} = \frac{\text{Grund Noggrannhet} + \text{Ext. CJC} + (\text{förstärkningsavvikelse} \times \text{mätvärde})}{\text{Konfigurat_Område}_{\text{INGÅNG}}} \times 16,0 \text{ mA} + \text{Utgång Analog noggrannhet}$$

$$\text{Total Noggrannhet (mA)} = \frac{0,25^{\circ}\text{C} + 0,08^{\circ}\text{C} + (0,0001 \times 400)}{400^{\circ}\text{C}} \times 16,0 \text{ mA} + 0,0016 \text{ mA} = \underline{0,0164 \text{ mA}}$$

$$\text{Total Noggrannhet (\%)} = \frac{\text{Total Noggrannhet (mA)}}{16,0 \text{ mA}} \times 100\%$$

$$\text{Total Noggrannhet (\%)} = \frac{0,0164 \text{ mA}}{16,0 \text{ mA}} \times 100\% = \underline{0,1025\%}$$

Exemplen på noggrannhetsberäkningar baseras på en fabrikskalibrerad omgivningstemperatur och tar inte i beaktande andra möjliga källor till avvikelser, t.ex. strömförsörjningseffekt, variationer i omgivningstemperatur etc., som också måste beaktas.


EMC immunitet	< ±0,1% av omr.
Utökad EMC immunitet: NAMUR NE 21, kriterium A, burst	< ±1% av omr.

Ingångsspecifikationer:

RTD-ingångstyper:

RTD-typ	Standard	Min. värde	Max. värde	α	Min. spann
Pt10...10.000	IEC 60751	-200°C	+850°C	0,003851	10°C
	JIS C 1604-8	-200°C	+649 °C	0,003916	10°C
	GOST 6651-2009	-200°C	+850°C	0,003910	10°C
	Callendar Van Dusen	-200°C	+850°C	----	10°C
Ni10...10.000	DIN 43760-1987	-60°C	+250°C	0,006180	10°C
	GOST 6651-2009 / OIML R84:2003	-60°C	+180°C	0,006170	10°C
Cu5...1000	Edison Copper Winding No. 15	-200°C	+260°C	0,004270	100°C
	GOST 6651-2009 / OIML R84:2003	-180°C	+200°C	0,004280	100°C
	GOST 6651-94	-50°C	+200°C	0,004260	100°C

Anslutningstyp 2-, 3- och 4-tråd
 Kabelresistans per tråd (max.) 50 Ω
 Givarström. < 0,15 mA
 Effekt av givarkabelmotstånd (3-/4-tråd) < 0,002 Ω / Ω
 Givarkabel, tråd-trådkapacitans Max. 30 nF (Pt1000 & Pt10000 IEC och JIS +
 Ni1000 och Ni10000)
 Max. 50 nF (andra än ovan)
 Givarfeldetektering, programmerbar Ingen, Kortslutning, Avbrott, Kortslutning eller
 Avbrott

	ANMÄRKNING: Oberoende av konfiguration av givarfeldetektering, kommer feldetektion av kortsloten givare att vara inaktiverad om den lägre gränsen för den konfigurerade givartypen är lägre än den konstanta detektionsgränsen för kortsloten givare.
---	--

Detekteringsgräns för kortsloten givare 15 Ω
 Detektionstid för givarfel (RTD-element) \leq 70 ms
 Detektionstid för givarfel (för 3:e och 4:e tråden) \leq 2000 ms


TC-ingångstyper:

Typ	Min. temperatur	Max. temperatur	Min. spann	Standard
B	0 (85)°C	+1820°C	100°C	IEC 60584-1
E	-200°C	+1000°C	50°C	IEC 60584-1
J	-100°C	+1200°C	50°C	IEC 60584-1
K	-180°C	+1372°C	50°C	IEC 60584-1
L	-200°C	+900°C	50°C	DIN 43710
Lr	-200°C	+800°C	50°C	GOST 3044-84
N	-180°C	+1300°C	50°C	IEC 60584-1
R	-50°C	+1760°C	100°C	IEC 60584-1
S	-50°C	+1760°C	100°C	IEC 60584-1
T	-200°C	+400°C	50°C	IEC 60584-1
U	-200°C	+600°C	50°C	DIN 43710
W3	0°C	+2300°C	100°C	ASTM E988-96
W5	0°C	+2300°C	100°C	ASTM E988-96

Kalla lödstället-kompensering (CJC):

Konstant, intern eller extern via en Pt100- eller Ni100-givare
 Internt CJC-temperaturområde -50°C till +100°C
 Extern CJC-anslutning 2-, 3- eller 4-tråd (4-tråd endast för dubbla ingång)
 Extern CJC-kabelresistans per tråd (för 3- och 4-trådars anslutningar) 50 Ω

Effekt av CJC-kabelresistans (för 3- och 4-trådars anslutning)	< 0,002 Ω / Ω
Extern CJC-givarström	< 0,15 mA
Extern CJC-temperaturområde	-50°C till +135°C
CJC-givarkabel, tråd-trådkapacitans	Max. 50 nF
Maximal total kabelresistans.	Max. 10 k Ω
Givarkabel, tråd-trådkapacitans	Max. 50 nF
Givarfelsdetektering, programmerbar	Ingen, Kortslutning, Avbrott, Kortslutning eller Avbrott

 **Feldetektering av kortsloten givare gäller bara CJC-givare.**


Detektionstid för givarfel (TC-element)	\leq 70 ms
Detektionstid för givarfel, extern CJC (för 3:e och 4:e tråden)	\leq 2000 ms

Ingång linjärt motstånd:

Ingångsområde.	0 Ω ...100 k Ω
Min. span	25 Ω
Anslutningstyp.	2-, 3- eller 4-tråd
Kabelresistans per tråd (max.).	50 Ω
Givarström.	< 0,15 mA
Effekt av givarkabelmotstånd (3-/4-tråd)	< 0,002 Ω / Ω
Givarkabel, tråd-trådkapacitans	Max. 30 nF (Lin. R > 400 Ω) Max. 50 nF (Lin. R \leq 400 Ω)
Givarfelsdetektering, programmerbar	Ingen, Avbrott

Potentiometeringång:

Potentiometer	10 Ω ...100 k Ω
Ingångsområde.	0...100%
Min. span	10%
Anslutningstyp.	3-, 4- eller 5-tråd (5-tråd endast för dubbla ingång)
Kabelresistans per tråd (max.).	50 Ω
Givarström.	< 0,15 mA
Effekt av givarkabelmotstånd (4-/5-tråd)	< 0,002 Ω / Ω
Givarkabel, tråd-trådkapacitans	Max. 30 nF (Potentiometer > 400 Ω) Max. 50 nF (Potentiometer \leq 400 Ω)
Givarfelsdetektering, programmerbar	Ingen, Kortslutning, Avbrott, Kortslutning eller Avbrott

 **ANMÄRKNING: Oavsett feldetekteringskonfigurationen för givare, kommer kortsloten givarfelsdetektering att inaktiveras om den konfigurerade potentiometerstorleken är lägre än den konstanta detekteringsgränsen för kortsloten givare.**

Detekteringsgräns för kortsloten givare	15 Ω
Detektionstid för givarfel, glidande ben	\leq 70 ms (ingen detektering av kortsloten givare)
Detektionstid för givarfel, element	\leq 2000 ms
Detektionstid för givarfel (4:e och 5:e tråden)	\leq 2000 ms

mV ingång:

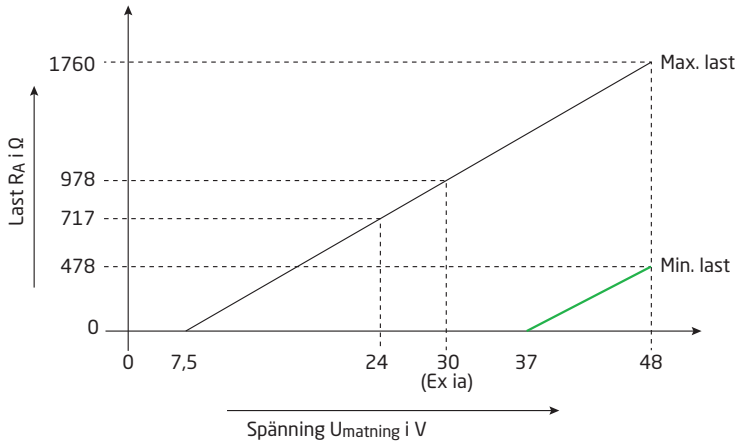
Mätområde	-800...+800 mV (bipolär) -100 till 1700 mV
Min. span	2,5 mV
Ingångsresistans.	10 M Ω
Givarkabel, tråd-trådkapacitans	Max. 30 nF (ingångsområde: -100...1700 mV) Max. 50 nF (ingångsområde: -20...100 mV)
Givarfelsdetektering, programmerbar	Ingen, Avbrott
Detektionstid för givarfel.	\leq 70 ms

Utgångsspecifikationer och HART:

Normalområde, programmerbart.	3,8...20,5 / 20,5...3,8 mA
Utökat område, programmerbart (utgångsgränser).	3,5...23 / 23...3,5 mA
Svarstid	10 ms
Max. last (vid strömavgång)	\leq (V _{matning} - 7,5) / 0,023 [Ω]
Last stabilitet.	< 0,01% av omr. / 100 Ω

Av spann = Av det valda området

Utgångslast:



Givarfelsindikering, programmerbar	3,5...23 mA
(fel detektering för kortsluten givare ignoreras vid TE och mV ingång)	
NAMUR NE43 Upscale	> 21 mA
NAMUR NE43 Downscale	< 3,6 mA
HART protokollrevisioner	HART 7 och HART 5

Programmerbara ingångs-/utgångsgränser:

Felström	Aktivera / Inaktivera
Ställa in felström	3,5 mA...23 mA

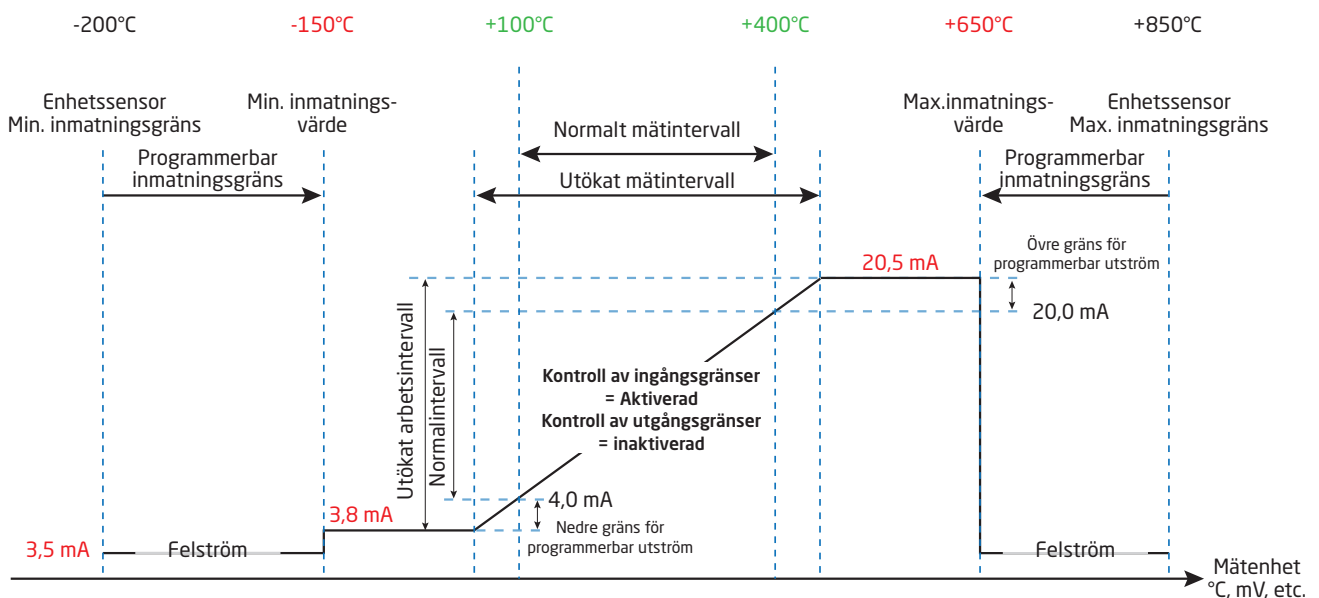
Programmerbara gränser för ingång och ström utgång är tillgängliga för att öka systemsäkerheten och integriteten.

Ingång:

När ingångssignalen överstiger antingen den programmerbara nedre eller den programmerbara övre gränsen, ger enheten ut en användardefinierad felström. Att fastställa ingångsgränser säkerställer att alla intervallmätningar kan bli unikt identifierade och flaggade via transmitterutgången, vilket resulterar i ett förbättrat värde och materialskydd. T.ex. kan ett termiskt bortfall av en reaktionsprocess mildras

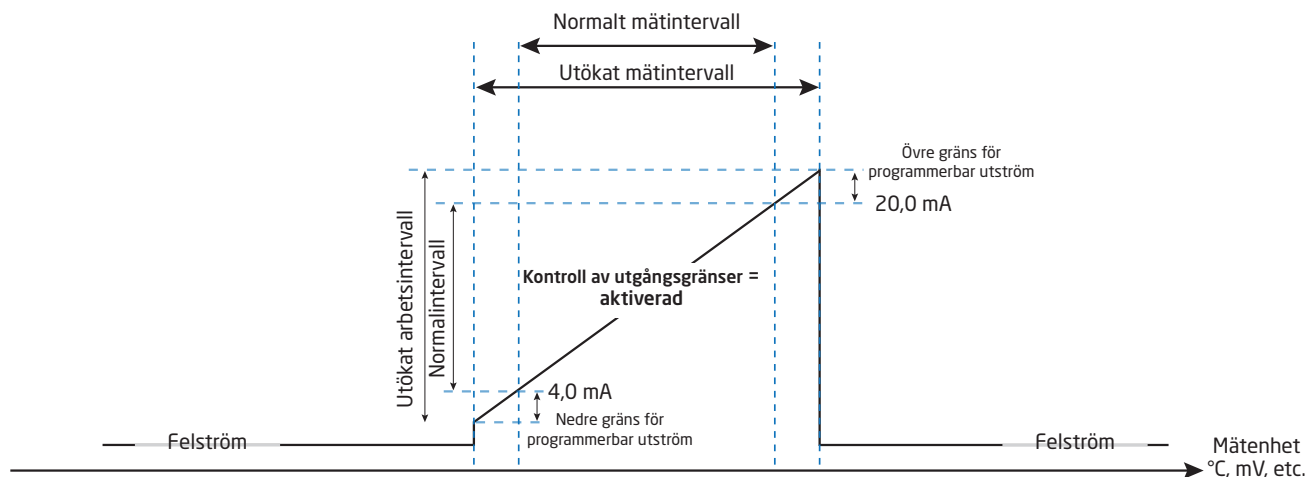
Exempel:

- Pt100 inmatning inom intervallet 100°C till 400°C
- Ingångsgränser inställda till Övre = +650°C, Nedre = -150°C
- Felström inställd till 3,5 mA
- Utgångsgränser inställda till Övre = 20,5 mA, Nedre = 3,8 mA



Utgång:

När strömutföret överstiger antingen den programmerbara övre och nedre gränserna, matar enheten ut en användardefinierad felström.



Myndighetskrav som iakttagits:

EMC	2014/30/EU
ATEX	2014/34/EU
RoHS	2011/65/EU
EAC	TR-CU 020/2011
EAC Ex	TR-CU 012/2011

Godkännanden:

Ex / I.S.:

ATEX	
6437A	DEKRA 18ATEX0135X
6437D	DEKRA 16ATEX0047X
IECEX	IECEX DEK. 16.0029X
c FM us	FM16CA0146X / FM16US0287X
c CSA us	70066266
INMETRO	DEKRA 16.0008X
NEPSI, 6437x1-- och 6437x2--	GYJ18.1057X
EAC Ex	RU C-DK.ПБ98.В.00192

Marina godkännanden:

EU RO Mutual Recognition Type Approval	MRA0000023
--	------------

Funktionell säkerhet:

SIL2-certifierad & fullt utvärderad i enlighet med IEC 61508 : 2010


SFF > 93% - komponent typ B

SIL3 Tillämpbar genom redundant struktur (HFT=0; 1oo2)

FMEDA-rapport - www.prelectronics.com

LED-funktion

Inbyggd LED-lampa indikerar fel, i enlighet med NAMUR NE44 och NE107.

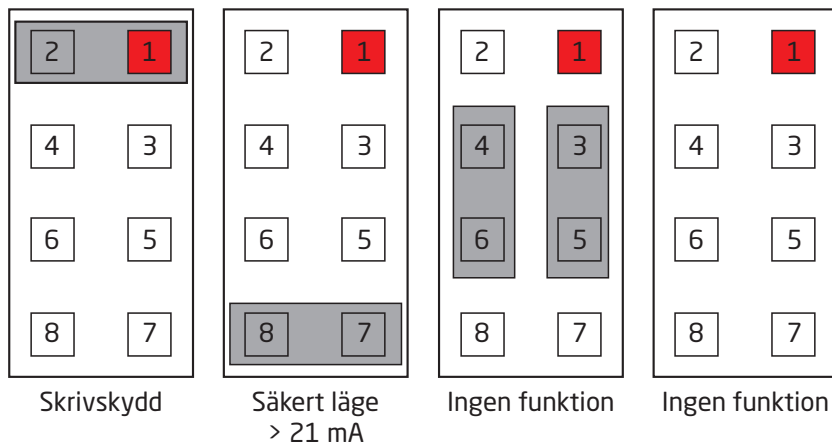
Tillstånd	Grön/röd LED
Enhet OK	Konstant
Ingen matning	AV
Felindikation oberoende av enhet, t.ex. trådbrott, givarkortslutning, överskridande av ingångs- / utgångsgränser	Blinkar 
Enhetsfel	Konstant

För detaljerad diagnostik och NE107-meddelanden, se Appendix A på sidan 59.

Byglingar

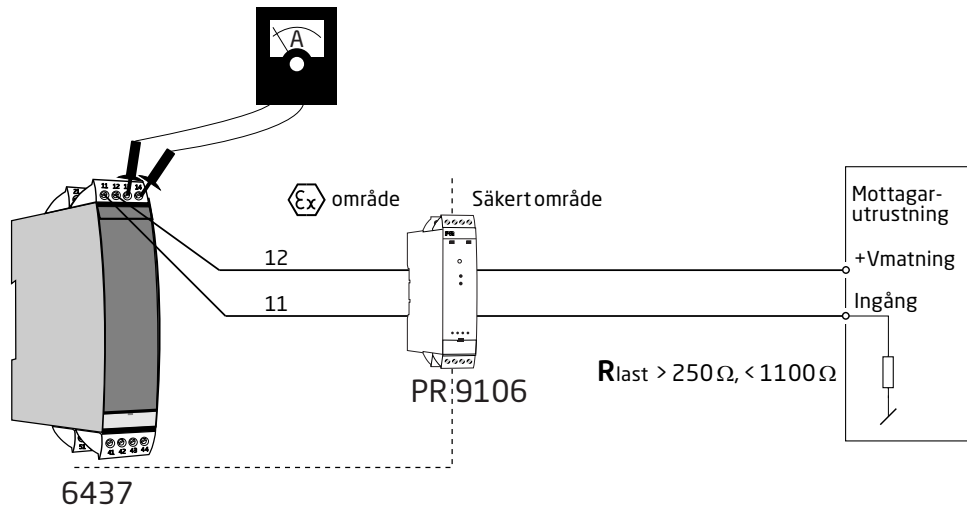
6437x1-- och 64374x2-- har två interna byglingar - en för att aktivera skrivskydd och en för att välja att utgångsströmmen i säkert läge ska överstiga 21mA, vilket anges i NAMUR NE43.

Om byglingen inte kopplas in, kommer utgångsströmmen i säkert läge att sjunka lägre än 3,6 mA, vilket anges i NAMUR NE43.



Testplintar

Testplintarna möjliggör mätning av slingans ström utan påverkan på strömslingan. Transmitteren måste kopplas till ström när testplintarna används.



Varning!

Vid installation i farligt område får endast certifierad testutrustning användas.

HART-kommandon

För definitioner och ytterligare information om HART-kommandon för 6437, se specifikation för fältenheten 6437 HART (Field Device Specification).

Avancerade funktioner

Funktion	Beskrivning									
Differential	Analog utgångssignal är proportionell till skillnaden mellan mätningar av ingång 1 och ingång 2. <i>Analog utgång = Ingång 1 - Ingång 2 eller Ingång 2 - Ingång 1 eller $Ingång 2 - Ingång 1$</i>									
Medelvärdesmätning	Analog utgångssignal är proportionell till medelvärdet för mätningar av ingång 1 och ingång 2. <i>Analog utgång = $0,5 * (ingång 1 + ingång 2)$</i>									
Max.	Analog utgång är proportionell till ingången med det högsta värdet. <i>OM (ingång 1 > ingång 2) DÅ analog utgång = ingång 1 ANNARS analog utgång = ingång 2</i>									
Min.	Analog utgång är proportionell till ingången med det lägsta värdet. <i>OM (ingång 1 < ingång 2) DÅ analog utgång = ingång 1 ANNARS analog utgång = ingång 2</i>									
Givaravdrift	Om differentialen mellan uppmätta värden för ingång 1 och ingång 2 överstiger en fördefinierad gräns anges ett givaravdriftsfel. <i>OM ABS (ingång 1 - ingång 2) > givaravdriftsgräns DÅ anges givaravdriftsfel</i>									
Redundans (varm backup)	Analog utgång är proportionell till ingång 1 så länge inget fel detekteras och ingången är inom användardefinierade gränsvärden. Om ett ingång 1-fel detekteras eller om givare 1 är utanför användardefinierade gränsvärden, blir analog utgång proportionell till ingång 2 och en varningsindikation genereras. <i>OM (inget givarfel på ingång 1 OCH ingång 1 inom gränsvärden) DÅ analog utgång = ingång 1 ANNARS OM (inget givarfel på ingång 2 OCH ingång 2 inom gränsvärden) DÅ analog utgång = ingång 2</i>									
Anpassad linjärisering - polynomisk typ	Stödjer polynomisk linjärisering upp till fem segment, vart och ett med upp till 4:e gradens polynom.									
Anpassad linjärisering - Callendar-Van Dusen	Stödjer direktingång för CVD-konstanter.									
Anpassad linjärisering - tabellinjärisering	Stödjer tabellinjärisering med upp till 60 in-/utvärden.									
Anpassad linjärisering - 2:a gradens spline-linjärisering	Stödjer 2:a gradens spline-linjärisering med upp till 40 utgångsvärden.									
Körtidsmätare - enhetselektronik	<p>Registrering av intern enhetstemperaturer under drift, loggtid som förbrukats i vart och ett av nio fastställda undertemperaturintervaller.</p> <table border="1" style="margin-left: 20px;"> <tbody> <tr><td>< -50°C</td></tr> <tr><td>-50...-30°C</td></tr> <tr><td>-30...-10°C</td></tr> <tr><td>-10...+10°C</td></tr> <tr><td>+10...+30°C</td></tr> <tr><td>+30...+50°C</td></tr> <tr><td>+50...+70°C</td></tr> <tr><td>+70...+85°C</td></tr> <tr><td>>85°C</td></tr> </tbody> </table>	< -50°C	-50...-30°C	-30...-10°C	-10...+10°C	+10...+30°C	+30...+50°C	+50...+70°C	+70...+85°C	>85°C
< -50°C										
-50...-30°C										
-30...-10°C										
-10...+10°C										
+10...+30°C										
+30...+50°C										
+50...+70°C										
+70...+85°C										
>85°C										
Körtidsmätare - ingångar	Registrering av ingångsmätningar under drift, loggtid som förbrukats i vart och ett av nio fastställda underintervaller. Underområden anges enskilt för varje ingångstyp.									
Slavmarkör - transmitterelektronik	Registrering av min/max intern transmittertemperatur för enhetens totala livslängd.									
Slave pointer - ingångar	Registrering av min/max-värden för ingångsmätningar sparas. Värden återställs när mätkonfigurationen har ändrats.									

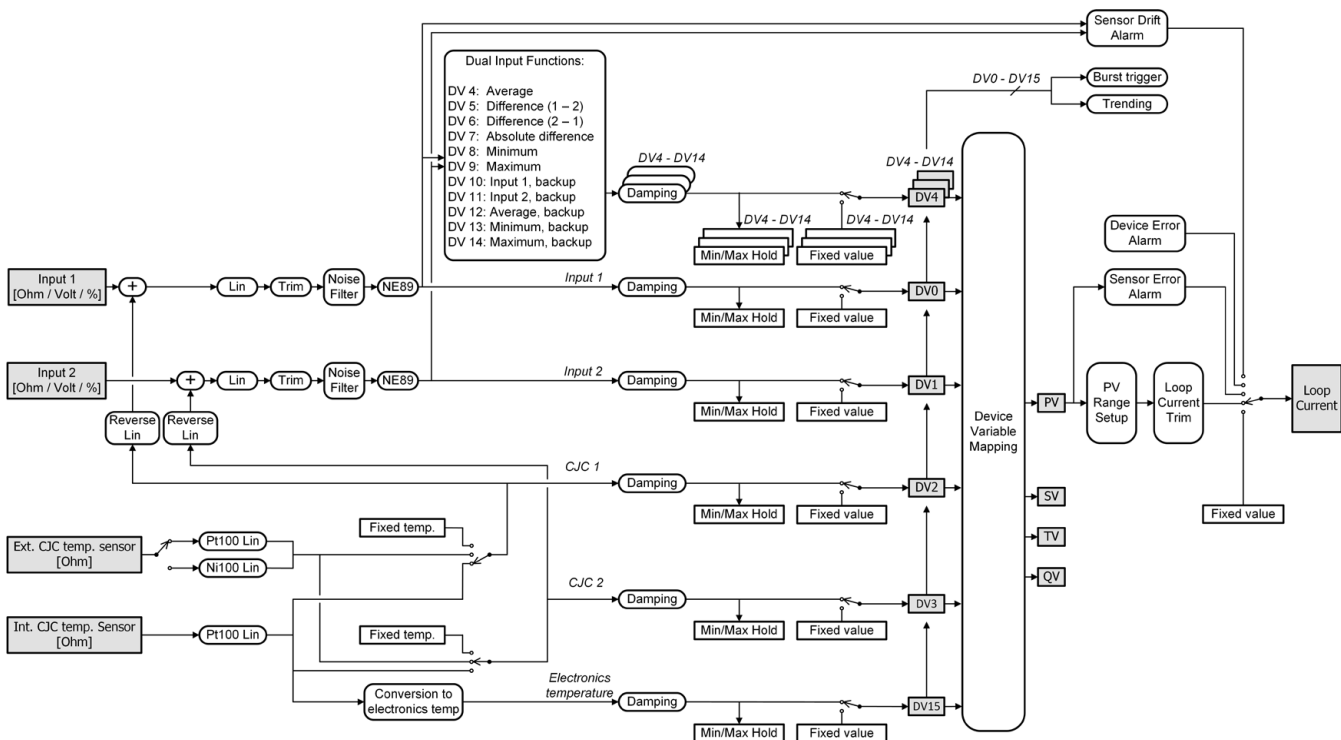
Dynamisk variabelmappning

Fyra dynamiska variabler stöds, PV, SV, TV och QV.

Vid användning av HART-kommandon kan dessa tilldelas valfri enhetsvariabel (DV 0 - 15) i valfri kombination. Enhetsvariabeln som mappats till PV styr strömslingan.

Enhetsvariabler	
DV0	Ingång 1 (temperatur, spänning, resistans, osv...)
DV1	Ingång 2 (temperatur, spänning, resistans osv...)
DV2	CJC 1, ingång 1 CJC-temperatur, endast giltig om ingång 1 är en TC-ingång
DV3	CJC 2, ingång 2 CJC-temperatur, endast giltig om ingång 2 är en TC-ingång
DV4	Medelvärde ingång 1 och ingång 2
DV5	Skillnad ingång 1 - ingång 2
DV6	Skillnad ingång 2 - ingång 1
DV7	Absolut skillnad (ingång 1 - ingång 2)
DV8	Minimum (ingång 1, ingång 2)
DV9	Maximum (ingång 1, ingång 2)
DV10	Ingång 1 med ingång 2 som backup
DV11	Ingång 2 med ingång 1 som backup
DV12	Medelvärde ingång 1 och 2, med båda som backup
DV13	Minimum för ingång 1 och 2, med båda som backup
DV14	Maximum för ingång 1 och 2, med båda som backup
DV15	Elektronikens temperatur

Översikt över enhetsvariabler



Skrivskydd genom programvara

Standard aktivt lösenord när enheten lämnar fabriken är "*****"; Detta värde kan ändras av användaren. Om det aktiva lösenordet inte är känt, kontakta PR electronics support - www.prelectronics.com/se/contact. När lösenordet ändras använder man bara latinska-1 tecken som kan anges och visas på vilken terminal som helst.

När skrivskydd är aktiverat accepteras inga "skriv" -kommandon oavsett maskinvarubygel / "Skriv- skydd" position.

Skrivskydd genom bygel

Om en maskinvarubygel är inställd på positionen "Skrivskydd", accepteras inga "skriv" -kommandon, oavsett om den är inaktiverad av programvara.

Ändring av HART-protokollversionen

Det går att ändra enhetens HART-protokollrevision genom att använda PReset-programvaran och ett PR 5909 Loop Link-gränssnitt eller ett HART-gränssnitt.

Andra HART-konfigurationsverktyg som en handburen HART-terminal kan också användas.

Förfarandet att använda en HART handburen terminal för att byta 6437 från HART 7 till HART 5 och vice versa:

Byta 6437 från HART 7 till HART 5:

1. Efter att ha gått in i enhetsmenyn (eller efter att ha tryckt hem) visas onlinemenyn
2. Välj **Enhetsinställningar** och tryck på höger piltangent (eller tryck helt enkelt på 7)
3. Välj **Diagnostik / Service** och tryck på höger piltangent (eller tryck helt enkelt på 3)
4. Välj **Skrivskydd** och tryck på höger piltangent (eller tryck helt enkelt på 6)
5. Välj **Ändra till HART 5** och tryck på höger piltangent (eller tryck helt enkelt på 3)
6. När displayen säger "Är du säker på att du vill ändra protokoll till HART 5?" Tryck på OK
7. Ange rätt aktivt lösenord, standard är "*****" (åtta stjärnor) och tryck på OK
8. När displayen säger "Enheten är nu i HART 5-läge" tryck på OK och sedan Avsluta för att gå offline och skanna om nya enheter.
9. Enheten kommer nu att visas som en 6437 (HART 5)-enhet, välj den för att öppna online-menyn igen

NOTERA! När du byter till HART 5 återställs konfigurationen till fabriksinställningen.

Snabbnyckel sekvensen från online-menyn är: **7, 3, 6, 3, OK, OK, OK, Avsluta**.

För att byta enhet tillbaka till HART 7, följ bara samma procedur som ovan, förutom att **Ändra till HART 7** måste väljas i steg 5.

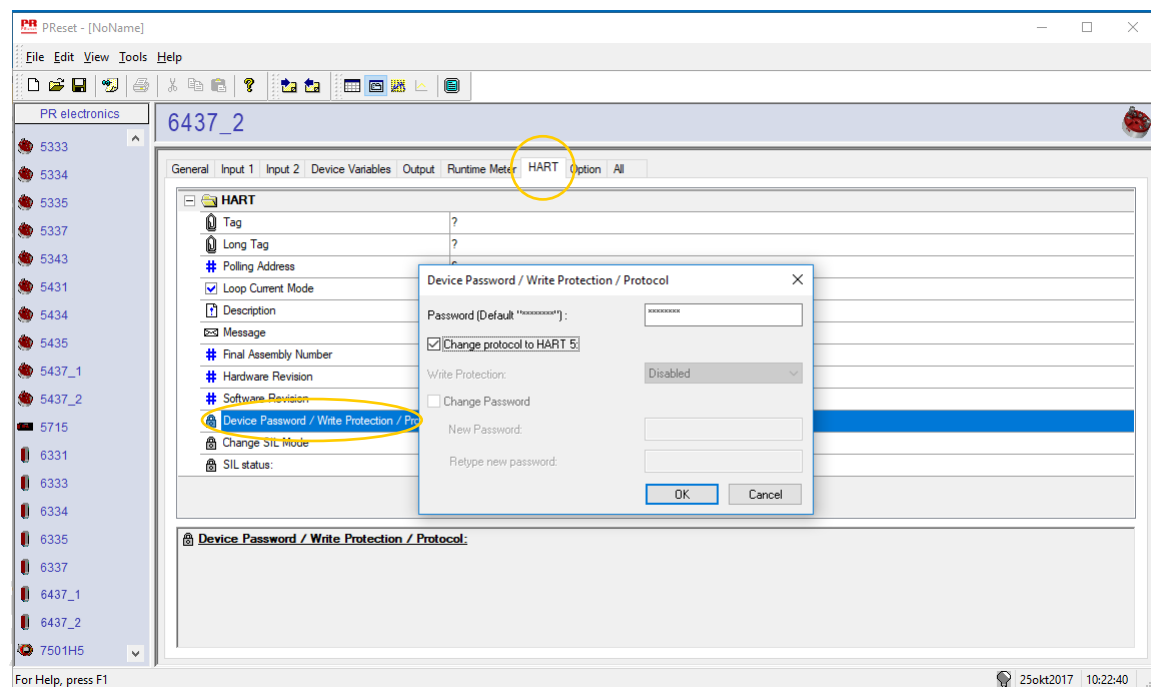
När du byter tillbaka till HART 7, förblir konfigurationen oförändrad.

Förfarandet att använda PReset-programvaran och 5909 Loop Link eller HART-kommunikationsgränssnittet för att byta 6437 från HART 7 till HART 5 och vice versa:

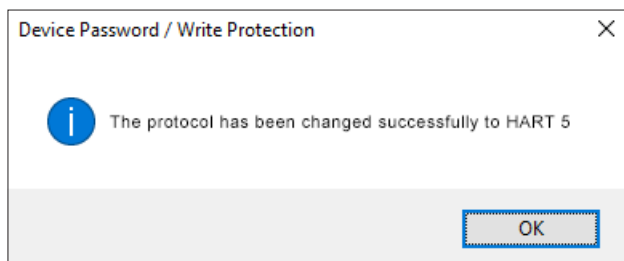
Byta från HART 7 till HART 5

Välj 6437-produkten och klicka på fliken "HART".

Klicka på "Enhetslösenord / Skrivskydd / Protokoll ..." och välj "Ändra protokoll till HART 5" i popup-fönstret och bekräfta sedan genom att trycka på OK.



Följande meddelande kommer nu att visas:

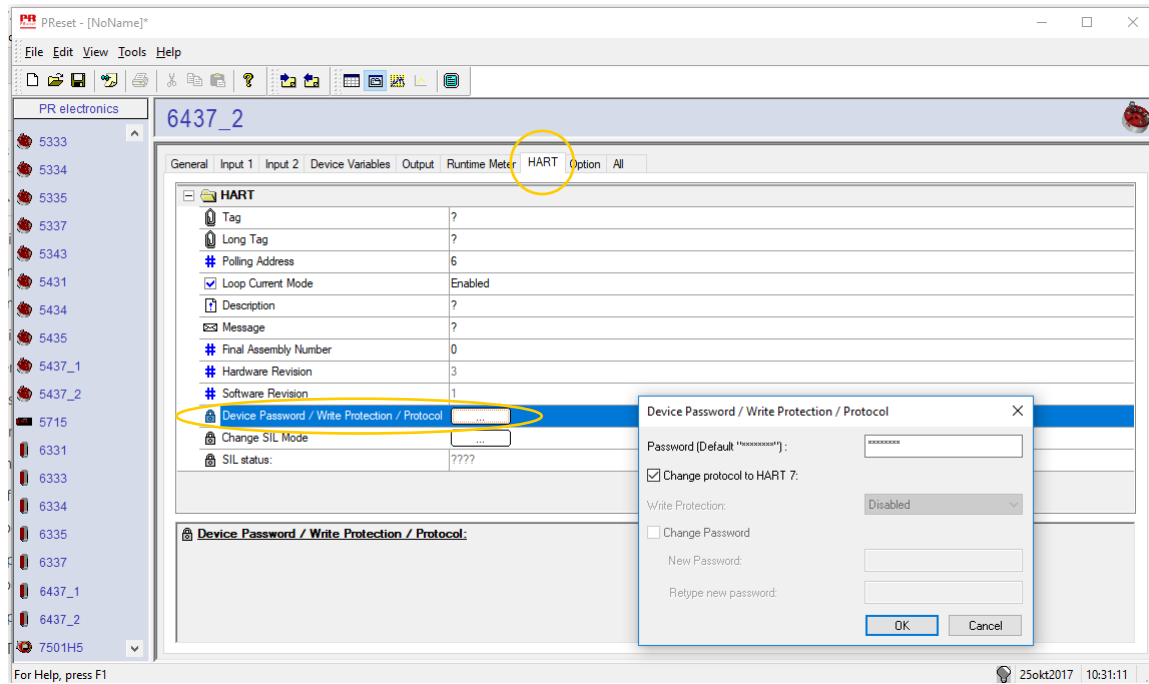


NOTERA! När du byter till HART 5 återställs konfigurationen till fabriksinställningen.

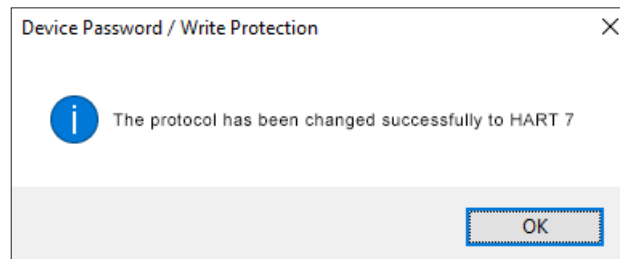
Byta från HART 5 till HART 7

Välj 6437-produkten och klicka på fliken "HART".

Klicka på "Enhetslösenord / Skrivskydd / Protokoll ..." och välj "Ändra protokoll till HART 7" i popup-fönstret och bekräfta sedan genom att trycka på OK.



Följande meddelande kommer nu att visas:

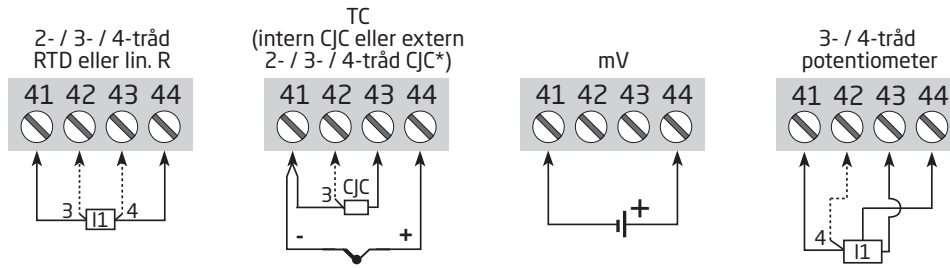


SIL-funktionalitet

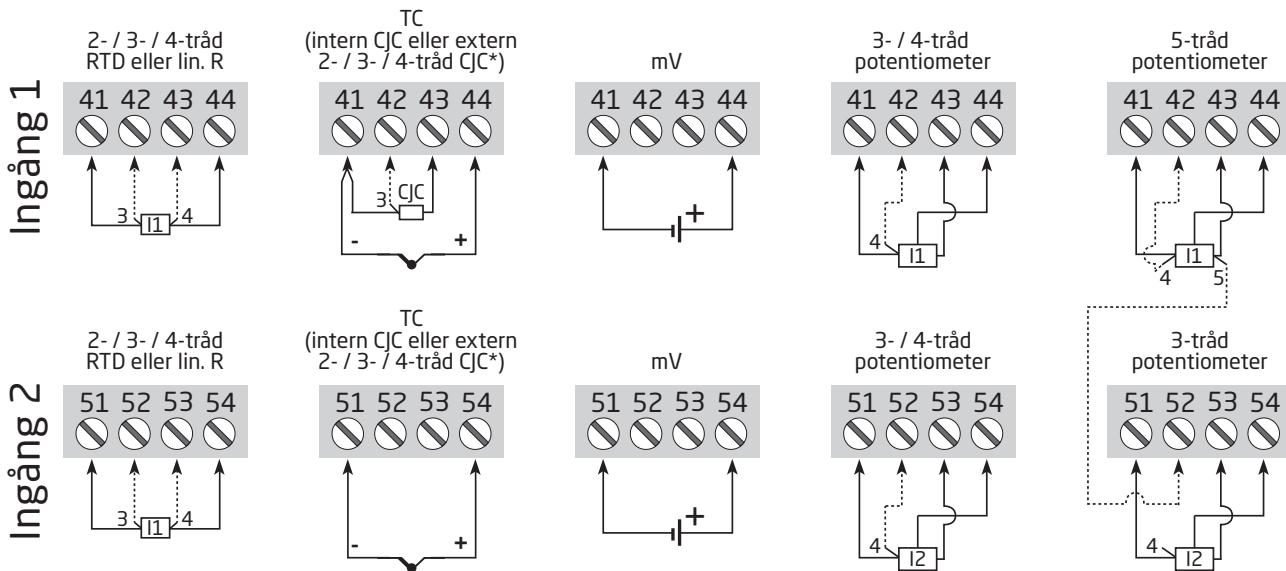
För instruktioner och ytterligare information om hur du aktiverar SIL-läge på 6437, se säkerhetshandboken (Safety Manual).

Anslutningar

Enkel ingång:

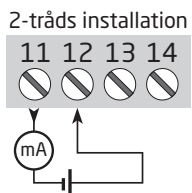


Dubbla ingångar:



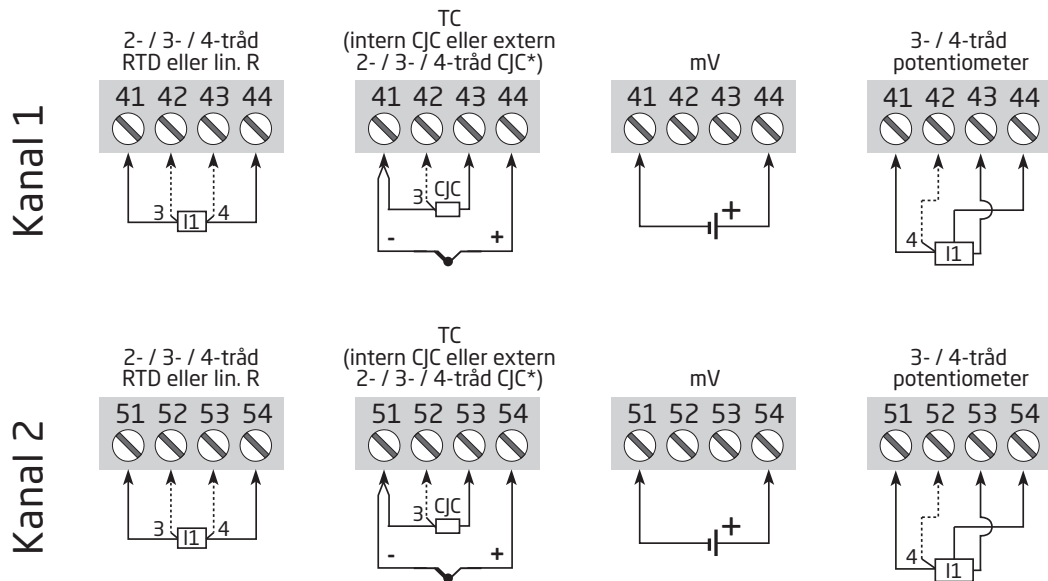
* När man använder en termoelementingång kan 6437 konfigureras för antingen konstant, intern eller extern CJC via en Pt100- eller Ni100-givare. Detta måste väljas vid enhetskonfigurationen.

Utgång:



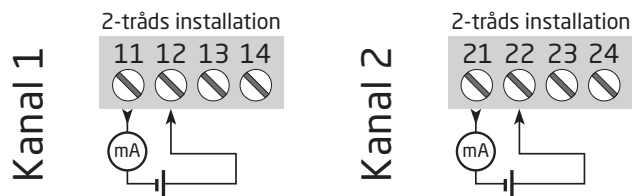
Anslutningar

2 kanaler - ingång:

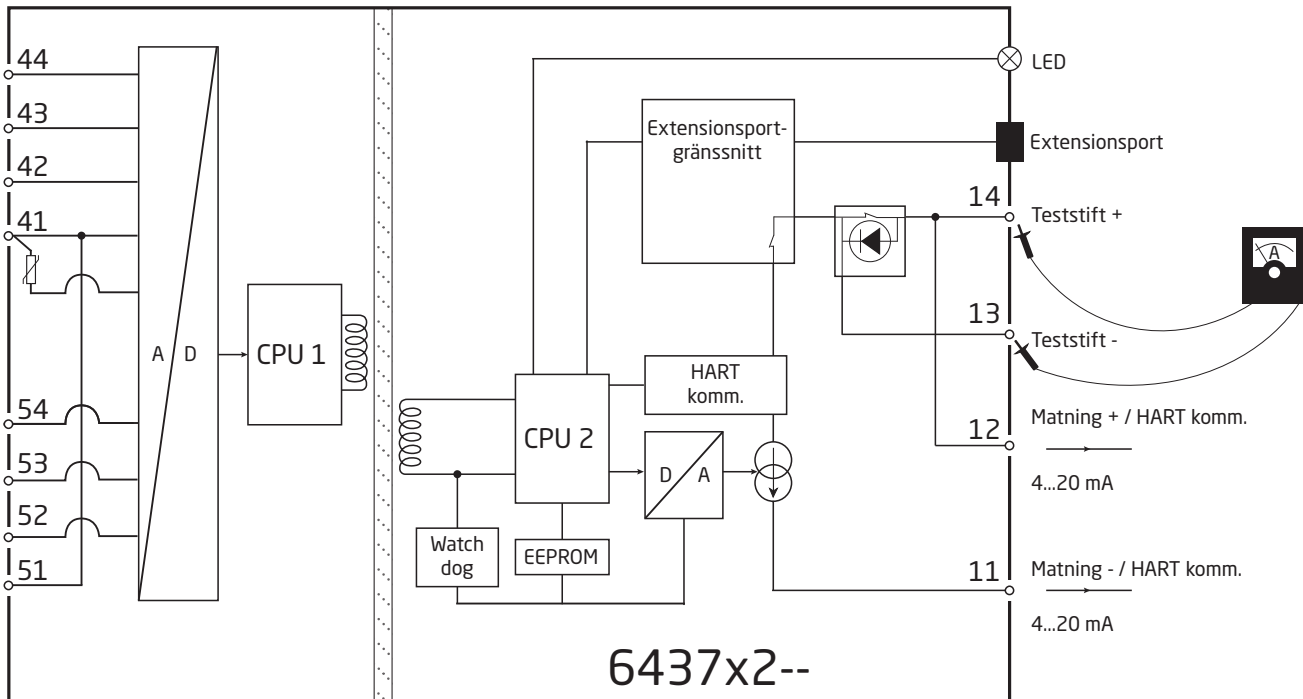
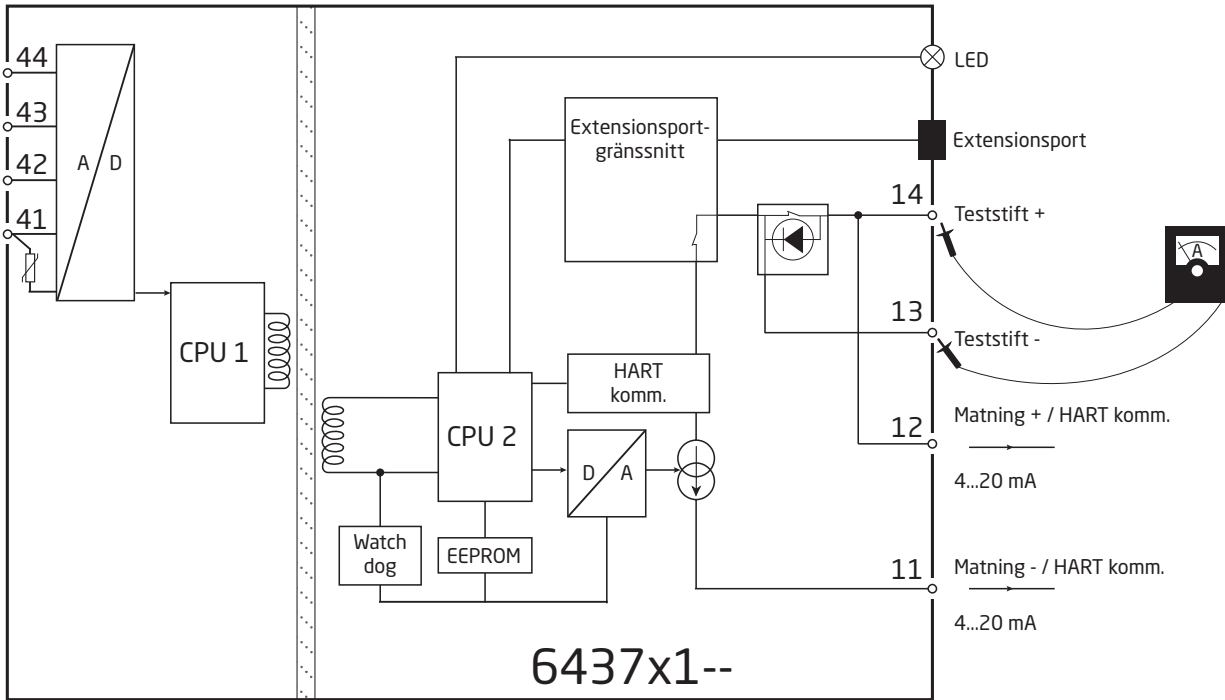


* När man använder en termoelementingång kan 6437 konfigureras för antingen konstant, intern eller extern CJC via en Pt100- eller Ni100-givare. Detta måste väljas vid enhetskonfigurationen.

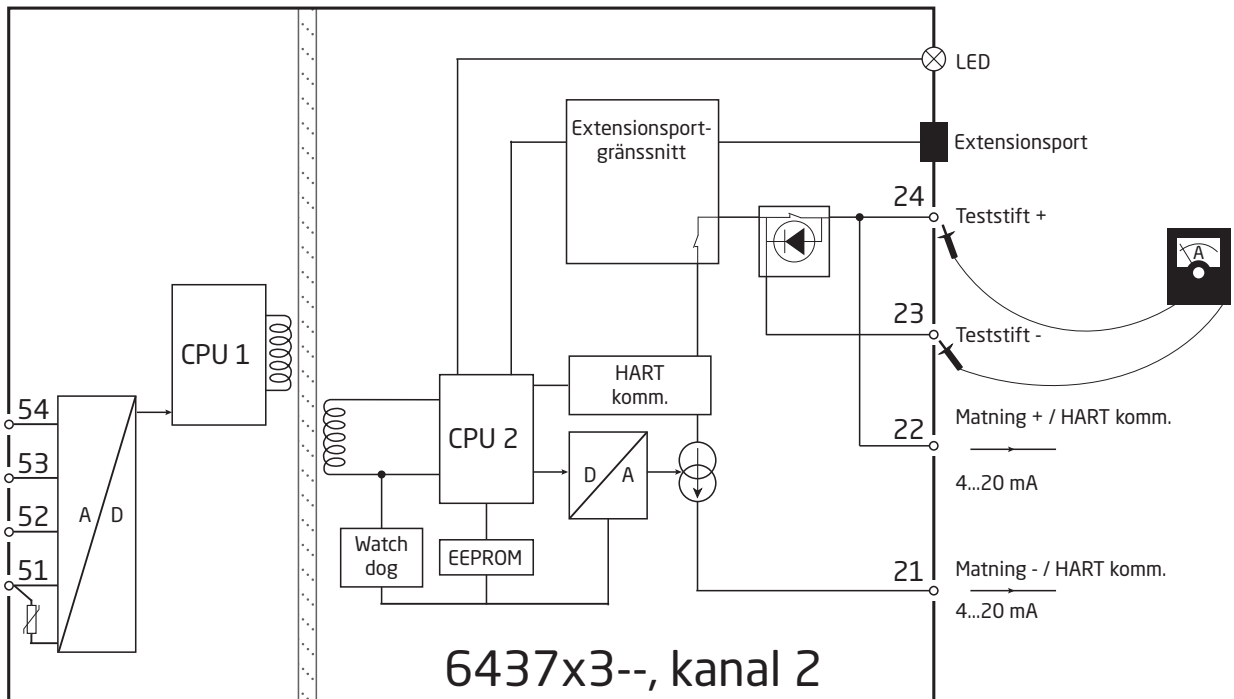
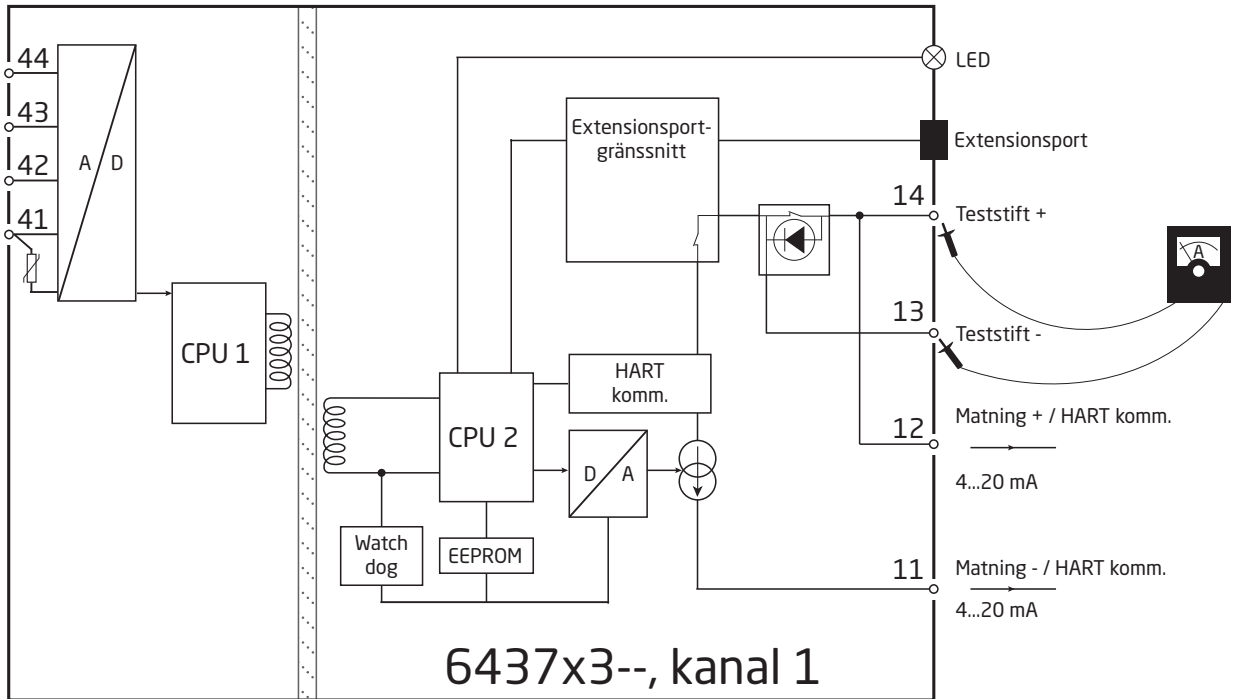
Utgång:



Blockdiagram



Blockdiagram



Programmering

6437 kan konfigureras på följande 4 sätt:

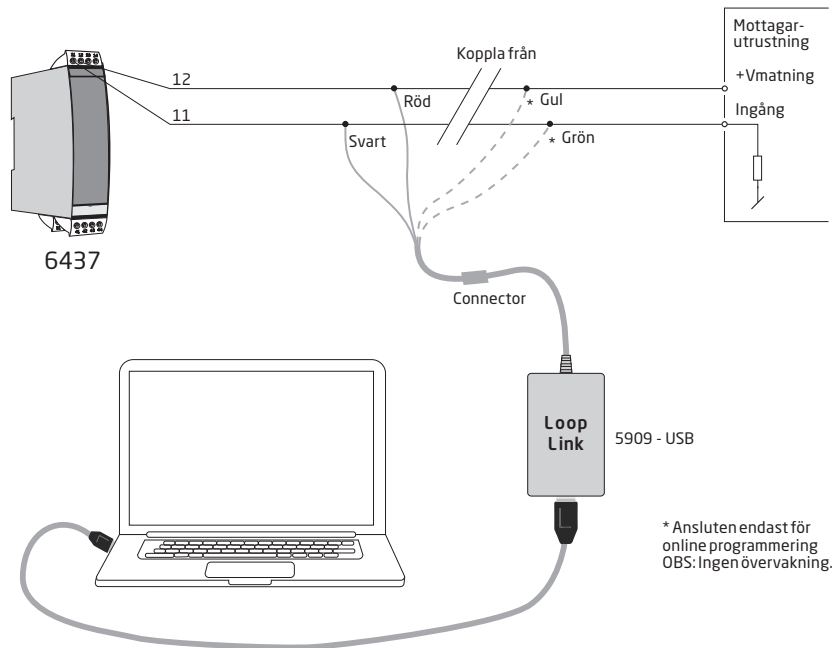
1. Med PR electronics kommunikationsgränssnitt Loop Link och PReset PC konfigurationsprogram.
2. Med ett HART-modem och PReset PC-konfigurationsprogram.
3. Med en HART-kommunikatör med PR electronics A/S' DDL-drivrutin.
4. Via programmeringsramen, t.ex. DCS, PACTWare, etc.

1: Loop Link

För programmering hänvisas till beskrivningen nedan och hjälpfunktionerna i PReset.

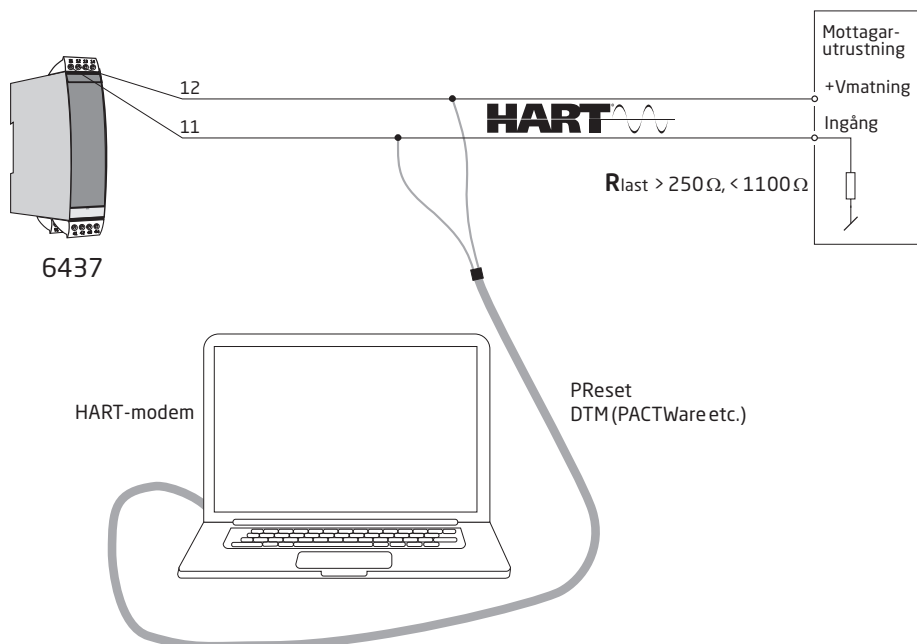
Vid kommunikation med icke-installerade enheter, kan anslutningarna 11, 12, 13, 14 (kanal 1) och 21, 22, 23, 24 (kanal 2) demonteras i det säkra området för att ansluta terminalerna på kommunikationsgränssnittet till plintarna.

Loop link är inte godkänd för kommunikation med enheter installerade i farligt område (Ex).



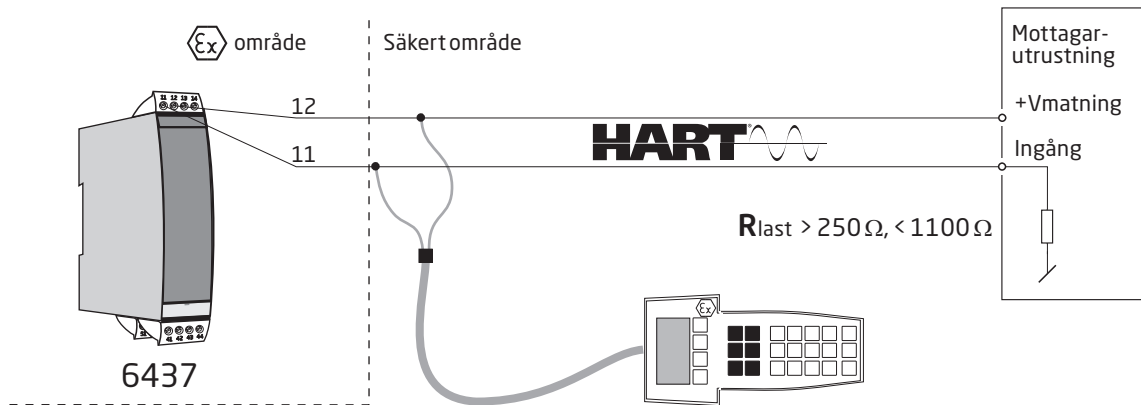
2: HART-modem

För programmering hänvisas till beskrivningen nedan och hjälpfunktionerna i PReset.



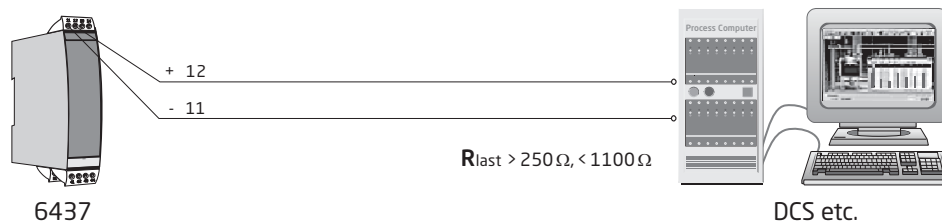
3: HART-terminal

För programmering hänvisas till beskrivningen nedan. För att få tillgång till produktspecifika kommandon måste HART-terminalen laddas med PR electronics A/S DDL-drivrutin. Detta kan beställas antingen från HART Communication Foundation eller från PR electronics.

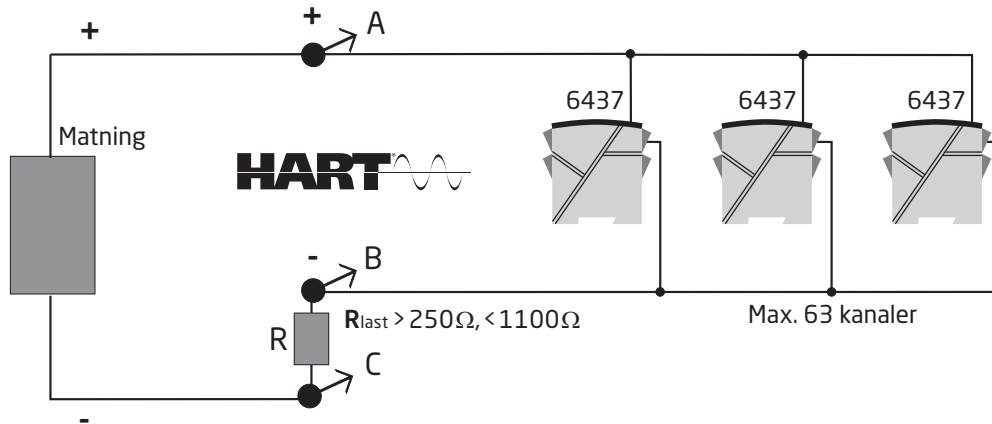


4: Programmeringsram

Stöd för både EDD och FDT/DTM-teknologi, som erbjuder konfiguration och övervakning via relevanta DCS/Asset Management Systems och hanteringspaket, som stöds t.ex. PACTWare.



Anslutning av enheter i multidrop-läge



- Kommunikation sker med hjälp av antingen en HART-terminal eller ett HART-modem.
- HART-terminalen eller HART-modemet kan anslutas över AB eller BC.
- Utgångarna från högst 63 transmittorer kan anslutas parallellt för en digital HART kommunikation med 2-trådar.
- Innan de ansluts måste varje transmitter konfigureras med en unik avsökningsadress som sträcker sig från 1 till 63. Om två transmittorer konfigureras med samma adress kommer båda att exkluderas. Transmitteren måste konfigureras för multidrop-läge (med en fast utgångssignal på 4 mA). Den maximala strömmen i slingan är därför 252 mA.
- PReset konfigurationsprogram kan konfigurera enskilda transmittorer för multidrop-läge och förse den med en unik avsökningsadress.

ATEX Installationsritning 6437QA01-V3R0

ATEX-certifikat
Standarder:

DEKRA 16ATEX 0047X
EN 60079-0:2012, A11:2013, EN60079-11:2012,

Ex ia Installation

För säker installation av 6431Dxxx och 6437Dxxx, måste följande observeras.

Märkning



II 1 G Ex ia IIC T6...T4 Ga eller
II 2(1) G Ex ib [ia Ga] IIC T6...T4 Gb
II 1 D Ex ia IIIC Da
I M1 Ex ia I Ma

Farligt område

Zon 0, 1, 2, 20, 21, 22 och M1

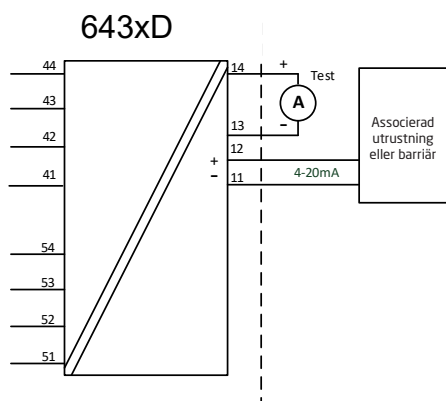
Oklassificerat

område

Terminal:

54,53,52,51 och
44,43,42,41

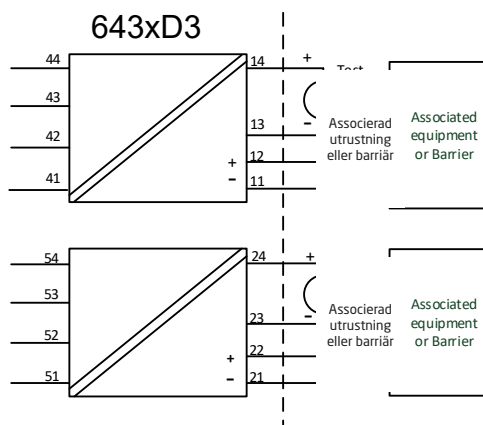
Uo: 7,2 VDC
Io: 7,3 mA
Po: 13,2 mW
Lo: 667 mH
Co: 13,5 µF



Terminal:

44,43,42,41

Uo: 7,2 VDC
Io: 7,3 mA
Po: 13,2 mW
Lo: 667 mH
Co: 13,5 µF



Terminal:

54,53,52,51

Uo: 7,2 VDC
Io: 7,3 mA
Po: 13,2 mW
Lo: 667 mH
Co: 13,5 µF

Ex ib Installation

Farligt område
Zon 0, 1, 2,
20, 21, 22 och M1

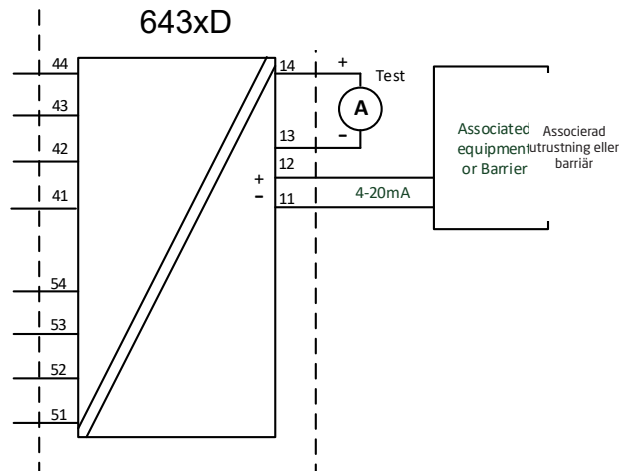
Farligt område
Zon 1

Oklassificerat
område

Terminal:

54,53,52,51 och
44,43,42,41

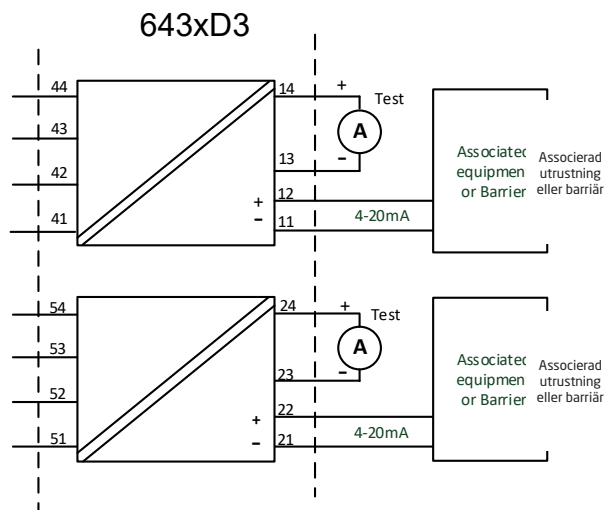
Uo: 7,2 VDC
Io: 7,3 mA
Po: 13,2 mW
Lo: 667 mH
Co: 13,5 μ F



Terminal:

44,43,42,41

Uo: 7,2 VDC
Io: 7,3 mA
Po: 13,2 mW
Lo: 667 mH
Co: 13,5 μ F



Terminal:

54,53,52,51

Uo: 7,2 VDC
Io: 7,3 mA
Po: 13,2 mW
Lo: 667 mH
Co: 13,5 μ F

643xD1: Terminal: 11,12			
643xD2: Terminal: 11,12			
643xD3: Terminal: Kanal 1: 11,12 Kanal 2: 21,22			
Ex ia och ib installation			
Ui: 30 VDC; li: 120 mA; Li: 0 µH; Ci: 1,0 nF			
P _i per kanal	Temperatur- klass	Max. omgivningstemperatur	
		Enkel och dubbla ingång(ar)	2 kanaler
900 mW	T6	+50 °C	+45 °C
	T5	+65 °C	+60 °C
	T4	+85 °C	+85 °C
750 mW	T6	+55 °C	+50 °C
	T5	+70 °C	+65 °C
	T4	+85 °C	+85 °C
610 mW	T6	+60 °C	+55 °C
	T5	+75 °C	+70 °C
	T4	+85 °C	+85 °C

Allmänna installationsanvisningar

Tillverkningsåret anges med de två första siffrorna i serienumret.

Om höljet är tillverkat av icke-metalliska material eller om det är tillverkat av metall med ett färglager som är tjockare än 0,2 mm (grupp IIC) eller 2 mm (grupp IIB, IIA, I), eller annan tjocklek (grupp III), ska man undvika elektrostatiska laddningar.

För EPL Ga, om höljet är tillverkat av aluminium måste det installeras så att antändningskällor på grund av slag och friktion, utesluter gnistor.

Avståndet mellan terminaler, inklusive de nakna delarna på ledningarna, ska vara minst 3 mm från jordade metaller.

Testplintarna möjliggör mätning av slingans ström utan påverkan på strömslingan.

Transmittern måste kopplas till ström när testplintarna används. Vid installation i farligt område får endast certifierad testutrustning användas.

Om transmittern applicerades i skyddstyp Ex nA eller Ex ec, kan den efteråt inte appliceras för egensäkerhet.

Frontanslutningen och de främre testdynorna tillhandahåller en egensäker signal-förlängningsport och får endast anslutas till dedikerad utrustning från PR electronics.

Varning: Anslut inte eller koppla ur kontakter och uttag när de är strömsatta.

För installation i en explosionsfarlig dammatmosfär gäller följande instruktioner:

Transmittern ska monteras i ett hölje för att tillhandahålla en skyddsgrad på åtminstone IP5X enligt EN60529. Höljet ska vara lämpligt för applikationen och korrekt installerat.

Kabelanslutningar och blindelement ska uppfylla samma krav.

För EPL Da, är yttemperaturen "T" på höljet, samma som omgivningstemperaturen +20 K för ett dammskikt med en tjocklek upp till 5 mm.

För installation gruvor gäller följande anvisningar:

Transmittern ska monteras i ett metallhölje för att tillhandahålla en skyddsgrad på åtminstone IP54 enligt EN60529.

Aluminiumhöljen tillåts inte i gruvor.

Höljet ska vara lämpligt för applikationen och korrekt installerat.

Kabelanslutningar och blindelement ska uppfylla samma krav.

Ex nA / Ex ec / Ex ic Installation

För säker installation av 6431Axxx och 6437Axxx, måste följande observeras.

ATEX-certifikat DEKRA 18ATEX0135X
Standarder: EN 60079-0 : 2012+A11:2013, EN 60079-11 : 2012
 EN 60079-7 : 2015+A1:2018, EN 60079-15 : 2010

Märkning II 3 G Ex nA IIC T6...T4 Gc
 II 3 G Ex ec IIC T6...T4 Gc
 II 3 G Ex ic IIC T6...T4 Gc
 II 3 D Ex ic IIIC Dc

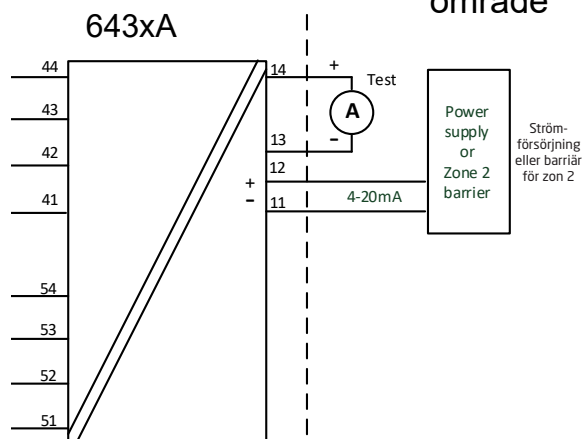
Farligt område
Zon 2 och 22

Oklassificerat
område

Terminal:

54,53,52,51 och
44,43,42,41

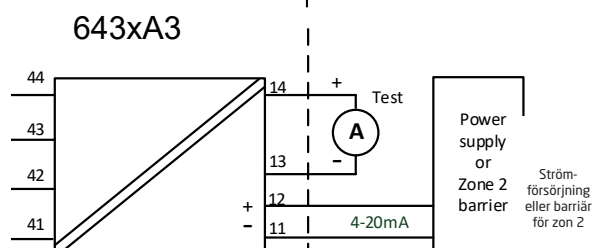
Uo: 7,2 VDC
Io: 7,3 mA
Po: 13,2 mW
Lo: 667 mH
Co: 13,5 μ F



Terminal:

44,43,42,41

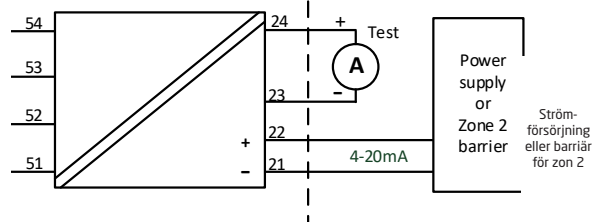
Uo: 7,2 VDC
Io: 7,3 mA
Po: 13,2 mW
Lo: 667 mH
Co: 13,5 μ F



Terminal:

54,53,52,51

Uo: 7,2 VDC
Io: 7,3 mA
Po: 13,2 mW
Lo: 667 mH
Co: 13,5 μ F



643xA1: Terminal 44 43,42,41					
643xA2: Terminal Ingång 1: 44 43,42,41 Ingång 2: 54 53,52,51					
643xA3: Terminal Kanal 1: 44 43,42,41 Kanal 2: 54 53,52,51					
Ex nA & Ex ec			Ex ic		
Vmax = 7,2 VDC			Uo: 7,2 VDC; Io: 7,3 mA Po: 13,2 mW; Lo: 667 mH; Co: 13,5 µF		
643xA1: Terminal: 11,12					
643xA2: Terminal: 11,12					
643xA3: Terminal: Kanal 1: 11,12 Kanal 2: 21,22					
Matnings- / utgångskrets				Max. omgivningstemperatur	
Ex nA & Ex ec	Ex ic Li = 0 uH Ci = 1,0 nF	Ex ic Ui= 48 VDC, Li = 0 uH, Ci = 1,0 nF	Temperaturklass	Enkel och dubbla ingång(ar)	2 kanaler
Vmax.= 37 VDC	Ui= 37 VDC	Pi= 851 mW per kanal	T4	+85°C	+85°C
			T5	+70°C	+65°C
			T6	+55°C	+50°C
Vmax.= 30 VDC	Ui= 30 VDC	Pi= 700 mW per kanal	T4	+85°C	+85°C
			T5	+75°C	+70°C
			T6	+60°C	+55°C

Allmänna installationsanvisningar

Om höljet är tillverkat av icke-metalliska material eller om det är tillverkat av metall med ett färglager som är tjockare än 0,2 mm (grupp IIC) eller 2 mm (grupp IIB, IIA, I), eller annan tjocklek (grupp III), ska man undvika elektrostatiska laddningar.

För en omgivningstemperatur $\geq 60^{\circ}\text{C}$, ska värmebeständiga kablar användas med en klassificering på minst 20 K över omgivningstemperaturen.

Höljet ska vara lämpligt för applikationen och korrekt installerat

Avståndet mellan terminaler, inklusive de nakna delarna på ledningarna, ska vara minst 3 mm från jordade metaller

"TEST"-anslutning kan endast tillämpas när området är säkert eller om försörjnings-/utgångskretsen och den tillämpade strömmätaren är egensäker.

Varning: Anslut inte eller koppla ur terminalblock när de är strömsatta.

För installation i en explosionsfarlig gasatmosfär gäller följande instruktioner:

Transmittern ska installeras i ett hölje som tillhandahåller en skyddsgrad som inte är mindre än IP54 i enlighet med EN60079-0 och som är lämpligt för applikationen och är korrekt installerad, t.ex. i ett hölje med skyddstyp Ex n eller Ex e.

Dessutom ska området inuti höljet vara föroreningsgrad 2 eller bättre, enligt definitionen i EN60664-1.

Kabelanslutningar och blindelement ska uppfylla samma krav.

För installation i en explosionsfarlig dammatmosfär gäller följande instruktioner:

Yttemperaturen "T" på höljet är samma som omgivningstemperaturen +20 K för ett dammskikt med en tjocklek upp till 5 mm.

Om transmittern förses med en egensäker signal "ic" och gränssnitt med en egensäker signal "ic" (t.ex. en passiv enhet), ska transmittern monteras i ett hölje som tillhandahåller en skyddsgrad på minst IP54 enligt EN60079-0.

Kabelanslutningar och blindelement ska uppfylla samma krav.

Om transmittern är försedd med en icke gnistbildande-signal "nA", eller gränssnitt med en icke gnistbildande-signal, ska transmittern monteras i ett hölje som tillhandahåller en skyddsgrad på minst IP54 enligt EN60079-0 och som överensstämmer med skyddstyp Ex tD eller Ex t.

Kabelanslutningar och blindelement ska uppfylla samma krav.

IECEX Installation drawing 6437QI01-V3R0

IECEX Certificate IECEX DEK 16.0029X
 Standards: IEC 60079-0:2011, IEC60079-11:2011,
 IEC 60079-15:2010, IEC60079-7:2015

Ex ia Installation

For safe installation of the 6431Dxxx and 6437Dxxx the following must be observed.

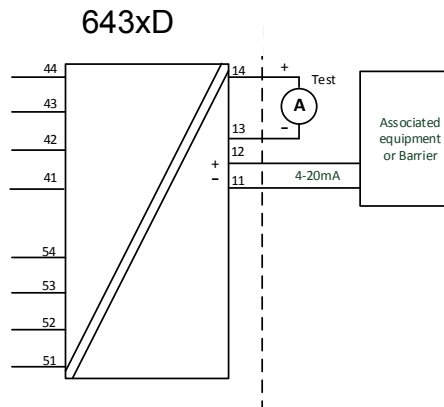
Marking Ex ia IIC T6...T4 Ga or
 Ex ib [ia Ga] IIC T6...T4 Gb
 Ex ia IIIC Da
 Ex ia I Ma

Hazardous Area
 Zone 0, 1, 2, 20, 21, 22 and M1

Unclassified Area

Terminal:
 54,53,52,51 and
 44,43,42,41

Uo: 7.2 VDC
 Io: 7.3 mA
 Po: 13.2 mW
 Lo: 667 mH
 Co: 13.5µF

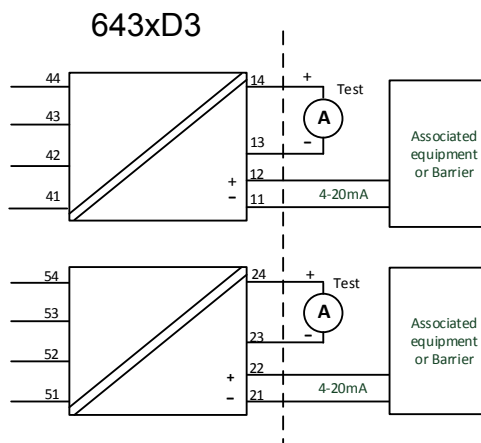


Terminal:
 44,43,42,41

Uo: 7.2 VDC
 Io: 7.3 mA
 Po: 13.2 mW
 Lo: 667 mH
 Co: 13.5µF

Terminal:
 54,53,52,51

Uo: 7.2 VDC
 Io: 7.3 mA
 Po: 13.2 mW
 Lo: 667 mH
 Co: 13.5µF



Ex ib Installation

Hazardous Area
Zone 0, 1, 2,
20, 21, 22 and M1

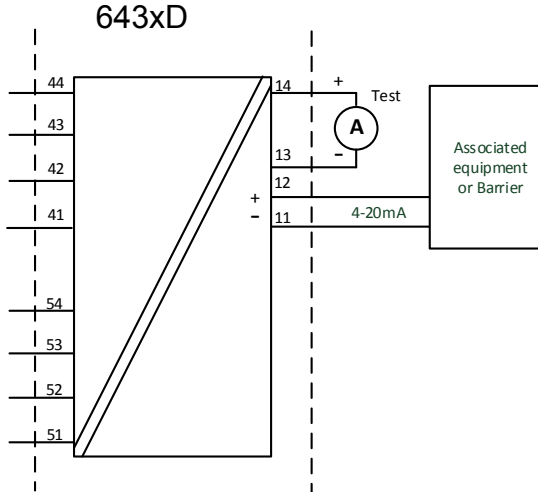
Hazardous Area
Zone 1

Unclassified Area

Terminal:

54,53,52,51 and
44,43,42,41

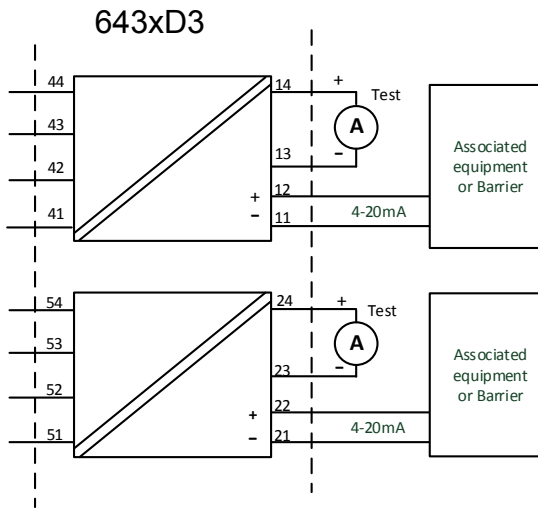
Uo: 7.2 VDC
Io: 7.3 mA
Po: 13.2 mW
Lo: 667 mH
Co: 13.5µF



Terminal:

44,43,42,41

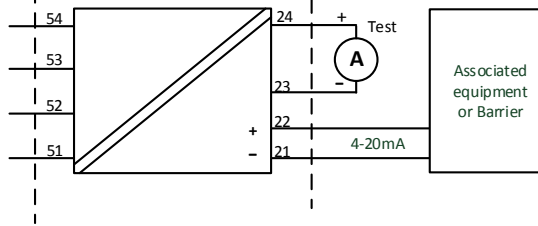
Uo: 7.2 VDC
Io: 7.3 mA
Po: 13.2 mW
Lo: 667 mH
Co: 13.5µF



Terminal:

54,53,52,51

Uo: 7.2 VDC
Io: 7.3 mA
Po: 13.2 mW
Lo: 667 mH
Co: 13.5µF



643xD1: Terminal: 11,12			
643xD2: Terminal: 11,12			
643xD3: Terminal: Ch1: 11,12 Ch2: 21,22			
Ex ia and ib installation			
Ui: 30 VDC; li: 120 mA; Li: 0 µH; Ci: 1.0nF			
P _i per channel	Temperature class	Maximum ambient temperature	
		Single and dual input	Two channel
900 mW	T6	+50 °C	+45 °C
	T5	+65 °C	+60 °C
	T4	+85 °C	+85 °C
750 mW	T6	+55 °C	+50 °C
	T5	+70 °C	+65 °C
	T4	+85 °C	+85 °C
610 mW	T6	+60 °C	+55 °C
	T5	+75 °C	+70 °C
	T4	+85 °C	+85 °C

General installation instructions

Year of manufacture can be taken from the first two digits in the serial number.

If the enclosure is made of non-metallic materials or is made of metal having a paint layer thicker than 0,2 mm (group IIC), or 2 mm (group IIB, IIA, I), or any thickness (group III), electrostatic charges shall be avoided.

For EPL Ga, if the enclosure is made of aluminum, it must be installed such, that ignition sources due to impact and friction sparks are excluded.

The distance between terminals, inclusive the wires bare part, shall be at least 3 mm separated from any earthed metal.

The test pins allow measurement of loop current directly while maintaining loop integrity. Power must be connected to the transmitter when using the test pins. For hazardous area installation, only certified test equipment may be used.

If the transmitter was applied in type of protection Ex nA or Ex ec, it may afterwards not be applied for intrinsic safety.

The front connector and front test pads provides an intrinsically safe extension-port signal and may only be connected to dedicated equipment of PR electronics.

Warning: Do not connect or disconnect plugs and sockets when energized.

For installation in a potentially explosive dust atmosphere, the following instructions apply:

The transmitter shall be mounted in an enclosure, that is providing a degree of protection of at least IP5X according to IEC60529. The enclosure shall be suitable for the application and correctly installed.

Cable entry devices and blanking elements shall fulfill the same requirements.

For EPL Da, The surface temperature of the enclosure, for a dust layer with a maximum thickness of 5mm, is the ambient temperature +20 K.

For installation in mines the following instructions apply:

The transmitter shall be mounted in a metal enclosure that is providing a degree of protection of at least IP54 according to IEC60529.

Aluminum enclosures are not allowed for mines.
 The enclosure shall be suitable for the application and correctly installed.
 Cable entry devices and blanking elements shall fulfill the same requirements.

Ex nA / Ex ec / Ex ic Installation

For safe installation of the 6431Axxx and 6437Axxx the following must be observed.

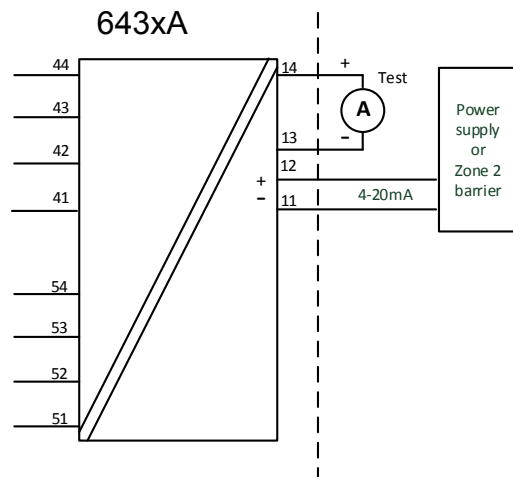
Marking
 Ex nA IIC T6...T4 Gc
 Ex ec IIC T6...T4 Gc
 Ex ic IIC T6...T4 Gc
 Ex ic IIIC Dc

Hazardous Area
 Zone 2 and 22

Unclassified Area

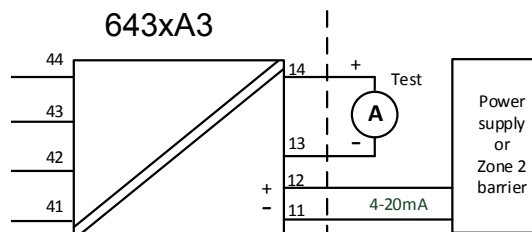
Terminal:
 54,53,52,51 and
 44,43,42,41

Uo: 7.2 VDC
 Io: 7.3 mA
 Po: 13.2 mW
 Lo: 667 mH
 Co: 13.5µF



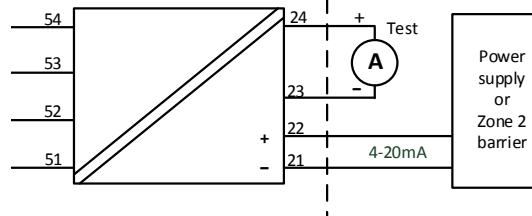
Terminal:
 44,43,42,41

Uo: 7.2 VDC
 Io: 7.3 mA
 Po: 13.2 mW
 Lo: 667 mH
 Co: 13.5µF



Terminal:
 54,53,52,51

Uo: 7.2 VDC
 Io: 7.3 mA
 Po: 13.2 mW
 Lo: 667 mH
 Co: 13.5µF



643xA1: Terminal 44 43,42,41	
643xA2: Terminal	In1: 44 43,42,41 In2: 54 53,52,51
643xA3 : Terminal	Ch1: 44 43,42,41 Ch2: 54 53,52,51
Ex nA & Ex ec	Ex ic
Vmax = 7.2VDC	Uo: 7.2 VDC; Io: 7.3 mA Po: 13.2 mW; Lo: 667 mH; Co: 13.5µF

643xA1: Terminal: 11,12					
643xA2: Terminal: 11,12					
643xA3: Terminal: Ch1: 11,12 Ch2: 21,22					
Supply / output circuit				Maximum ambient temperature	
Ex nA & Ex ec	Ex ic Li = 0 uH Ci = 1.0 nF	Ex ic Ui= 48 VDC, Li = 0 uH, Ci = 1.0 nF	Temperature class	Single and dual input	Two channel
Vmax= 37 VDC	Ui= 37 VDC	Pi= 851 mW per channel	T4	+85 °C	+85 °C
			T5	+70 °C	+65 °C
			T6	+55 °C	+50 °C
Vmax= 30 VDC	Ui= 30 VDC	Pi= 700 mW per channel	T4	+85 °C	+85 °C
			T5	+75 °C	+70 °C
			T6	+60 °C	+55 °C

General installation instructions

If the enclosure is made of non-metallic materials, or if it is made of metal having a paint layer thicker than 0.2 mm (group IIC), or 2 mm (group IIB, IIA, I), or any thickness (group III), electrostatic charges shall be avoided.

For an ambient temperature ≥ 60°C, heat resistant cables shall be used with a rating of at least 20 K above the ambient temperature.

The enclosure shall be suitable for the application and correctly installed

The distance between terminals, inclusive the wires bare part, shall be at least 3 mm separated from any earthed metal

'TEST' connection, may only be applied when the area is safe, or if supply / output circuit and the applied current meter are intrinsically safe.

Warning: Do not connect or disconnect Terminal Blocks when energized.

For installation in a potentially explosive gas atmosphere, the following instructions apply:

The transmitter shall be installed in an enclosure providing a degree of protection of not less than IP54 in accordance with IEC 60079-0, which is suitable for the application and correctly installed, e.g. in an enclosure that is in type of protection Ex n or Ex e. Additionally, the area inside the enclosure shall be pollution degree 2 or better, as defined in IEC 60664-1.

Cable entry devices and blanking elements shall fulfill the same requirements.

For installation in a potentially explosive dust atmosphere, the following instructions apply:

If the transmitter is supplied with an intrinsically safe signal "ic" and interfaces an intrinsically safe signal "ic" (e.g. a passive device) , the transmitter shall be mounted in an enclosure that provides a degree of protection of at least IP54 according to IEC60079-0.

Cable entry devices and blanking elements shall fulfill the same requirements.

If the transmitter is supplied with an non-sparking signal "nA", or interfaces a non sparking signal, the transmitter shall be mounted in an enclosure, providing a degree of protection of at least IP54 according to IEC60079-0, and in conformance with type of protection Ex tD, or Ex t.

Cable entry devices and blanking elements shall fulfill the same requirements.

The surface temperature "T" of the enclosure, for a dust layer with a maximum thickness of 5 mm, is the ambient temperature +20 K.

CSA Installation drawing 6437QC01-V3R0

CSA Certificate 16.70066266

Division1 / Ex ia, Intrinsic Safe Installation

For safe installation of the 6431Dxxx and 6437Dxxx the following must be Observed.

Marking: Class I Division 1, Groups A,B,C,D
 Ex ia IIC T6...T4
 Class I, Zone 0: AEx ia IIC, T6...T4
 Ex ib [ja] IIC T6...T4
 Class I, Zone 1: AEx ib [ja] IIC T6...T4

IS Installation instructions

- Install in accordance with the US the National Electrical Code (NEC) or for Canada the Canadian Electrical Code (CEC).
- The transmitter must be installed in a suitable enclosure to meet installation codes stipulated in the Canadian Electrical Code (CEC) or for US the National Electrical Code (NEC).
- To establish Class II and Class III, Division 1 or IIC ratings, the equipment shall be installed in an enclosure that is approved for use in Class II and Class III hazardous (classified) locations.
- If the enclosure is made of non-metallic materials or of painted metal, electrostatic charging shall be avoided.
- Use supply wires with a rating of at least 5 K above the ambient temperature.

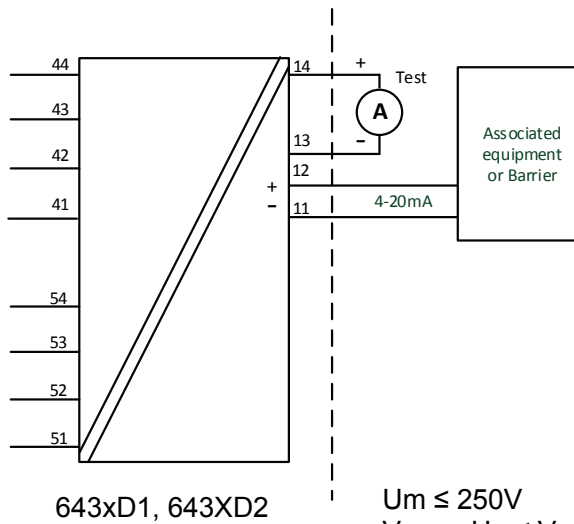
WARNING: Substitution of components may impair intrinsic safety

AVERTISSEMENT: la substitution de composants peut nuire à la sécurité intrinsèque

Hazardous Area
 CL I, DIV 1 or
 CL I, Zone 0

Non Classified Area

Non Classified Area



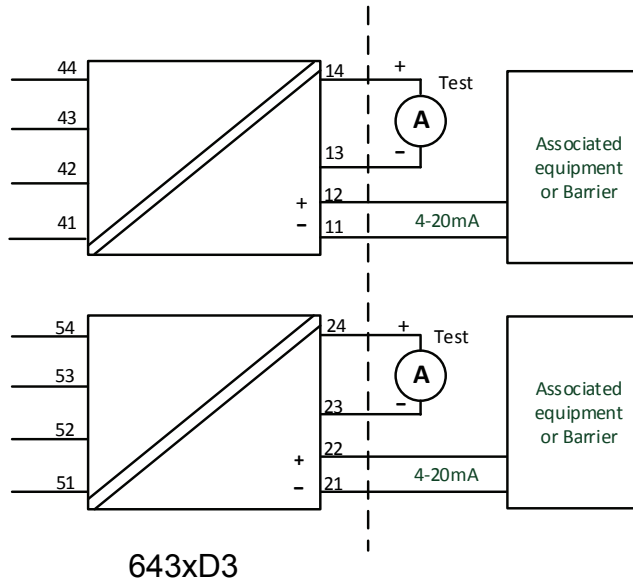
Um ≤ 250V
 Voc or Uo ≤ Vmax or Ui
 Isc or Io ≤ Imax or Ii
 Po ≤ Pmax or Pi
 Ca or Co ≥ Ci + Ccable
 La or Lo ≥ Li + Lcable

	Terminal 44,43,42,41 and 54,53,52,51	Terminal 44,43,42,41,54,53,52,51
Uo	7.2 VDC	7.2 VDC
Io:	7.3 mA	12.9 mA
Po	13.2 mW	23.3 mW
Lo:	667 mH	200 mH
Co	13.5 μF	13.5 μF

Terminal 11,12 Ex ia / Div 1;	Temperature Range
Ui: 30 VDC; Ii: 120 mA ; Pi:900 mW; Li:0 μH; Ci:1.0nF	T4: -50 ≤ Ta ≤ 85°C T5: -50 ≤ Ta ≤ 70°C T6: -50 ≤ Ta ≤ 55°C
Ui: 30 VDC; Ii: 100 mA ; Pi:750 mW; Li:0 μH; Ci:1.0nF	T4: -50 ≤ Ta ≤ 85°C T5: -50 ≤ Ta ≤ 75°C T6: -50 ≤ Ta ≤ 60°C

Hazardous Area
CL I, DIV 1 or
CL I, Zone 0

Non Classified Area



	Terminal 44,43,42,41 and 54,53,52,51
Uo	7.2 VDC
Io:	7.3 mA
Po	13.2 mW
Lo:	667 mH
Co	13.5 μ F

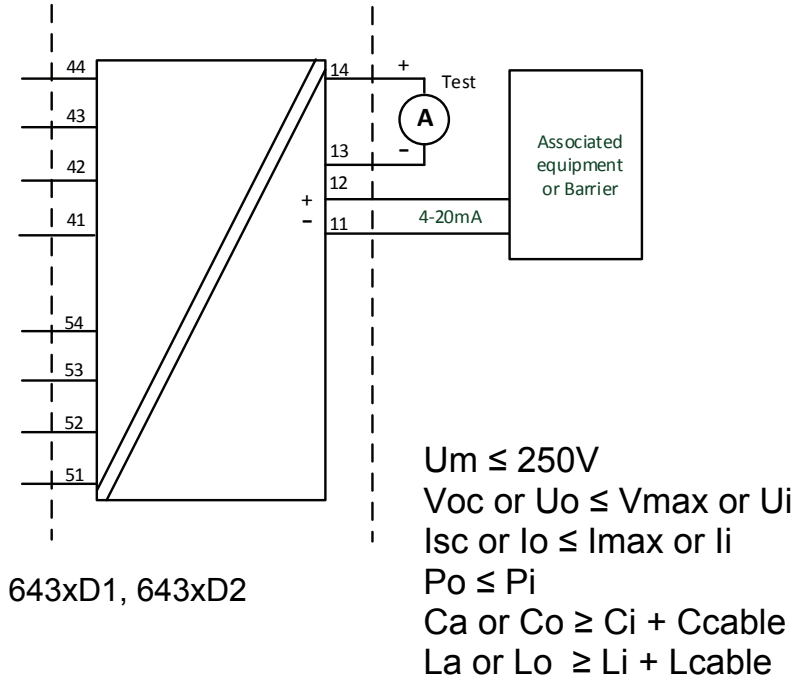
$U_m \leq 250V$
 $V_{oc} \text{ or } U_o \leq V_{max} \text{ or } U_i$
 $I_{sc} \text{ or } I_o \leq I_{max} \text{ or } I_i$
 $P_o \leq P_{max} \text{ or } P_i$
 $C_a \text{ or } C_o \geq C_i + C_{cable}$
 $L_a \text{ or } L_o \geq L_i + L_{cable}$

Terminal 11,12 and 21 22 Ex ia / Div 1	Temperature Range
Pi: 900 mW Ui: 30 VDC; li: 120 mA Li:0 μ H; Ci:1.0nF	T4: $-50 \leq T_a \leq 85^\circ C$ T5: $-50 \leq T_a \leq 70^\circ C$ T6: $-50 \leq T_a \leq 55^\circ C$
Pi: 750 mW Ui: 30 VDC; li: 100 mA Li:0 μ H; Ci:1.0nF	T4: $-50 \leq T_a \leq 85^\circ C$ T5: $-50 \leq T_a \leq 75^\circ C$ T6: $-50 \leq T_a \leq 60^\circ C$

Zone 0 / Zone 1, Intrinsic Safe Installation

Hazardous Area
CL I, Zone 0 IIC

Hazardous Area
CL I, Zone 1 IIC



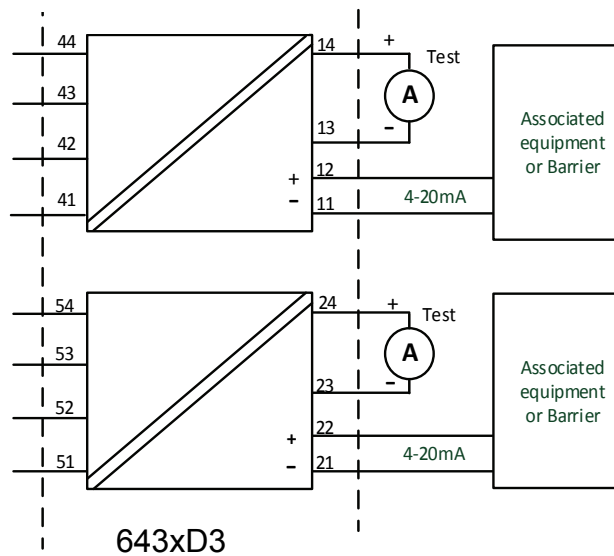
	Terminal 44,43,42,41 and 54,53,52,51	Terminal 44,43,42,41,54,53,52,51
Uo	7.2 VDC	7.2 VDC
Io:	7.3 mA	12.9 mA
Po	13.2 mW	23.3 mW
Lo:	667 mH	200 mH
Co	13.5 μ F	13.5 μ F

Terminal 11,12 Ex ib [ia Ga] IIC T6...T4 Gb;	Temperature Range
Pi:900 mW; Ui: 30 VDC; Ii: 120 mA ; Li:0 μ H; Ci:1.0nF	T4: $-50 \leq T_a \leq 85^\circ C$ T5: $-50 \leq T_a \leq 70^\circ C$ T6: $-50 \leq T_a \leq 55^\circ C$
Pi:750 mW; Ui: 30 VDC; Ii: 100 mA ; Li:0 μ H; Ci:1.0nF	T4: $-50 \leq T_a \leq 85^\circ C$ T5: $-50 \leq T_a \leq 75^\circ C$ T6: $-50 \leq T_a \leq 60^\circ C$

Hazardous Area
CL I, Zone 0 IIC

Hazardous Area
CL I, Zone 1 IIC

Non Classified Area



	Terminal 44,43,42,41 and 54,53,52,51
Uo	7.2 VDC
Io:	7.3 mA
Po	13.2 mW
Lo:	667 mH
Co	13.5 μ F

$U_m \leq 250V$
 $V_{oc} \text{ or } U_o \leq V_{max} \text{ or } U_i$
 $I_{sc} \text{ or } I_o \leq I_{max} \text{ or } I_i$
 $P_o \leq P_i$
 $C_a \text{ or } C_o \geq C_i + C_{cable}$
 $L_a \text{ or } L_o \geq L_i + L_{cable}$

Terminal 11,12 and 21 22 Ex ib [ia Ga] IIC T6...T4 Gb	Temperature Range
Pi: 900 mW Ui: 30 VDC; li: 120 mA Li:0 μ H; Ci:1.0nF	T4: $-50 \leq T_a \leq 85^\circ C$ T5: $-50 \leq T_a \leq 70^\circ C$ T6: $-50 \leq T_a \leq 55^\circ C$
Pi: 750 mW Ui: 30 VDC; li: 100 mA Li:0 μ H; Ci:1.0nF	T4: $-50 \leq T_a \leq 85^\circ C$ T5: $-50 \leq T_a \leq 75^\circ C$ T6: $-50 \leq T_a \leq 60^\circ C$

Division 2 / Ex nA, Non Incendive Installation

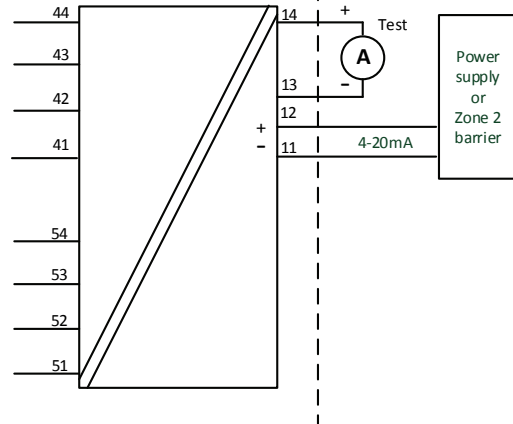
For safe installation of the 6431Axxx and 6437Axxx the following must be observed.

Marking Class I, Division 2, Groups A, B, C, D
 Ex nA IIC T6...T4
 Class I, Zone 2: AEx nA IIC T6...T4
 Ex nA [ic] IIC T6...T4
 Class I, Zone 2: AEx nA [ic] IIC T6...T4

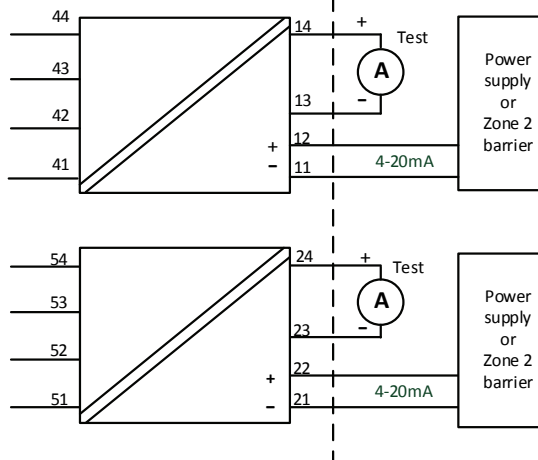
Hazardous Area

CL I, Div 2, GP ABCD 643xA
 CL I, Zone 2, IIC

Unclassified Area



643xA3



Terminal:

54,53,52,51
 44,43,42,41

Vmax: 7.2 VDC

Terminal 11, 12 and 21, 22	Temperature Range
Ex nA	
Supply voltage: max 37 VDC	T4: $-50 \leq T_a \leq 85^{\circ}\text{C}$ T5: $-50 \leq T_a \leq 70^{\circ}\text{C}$ T6: $-50 \leq T_a \leq 55^{\circ}\text{C}$
Supply voltage: max 30 VDC	T4: $-50 \leq T_a \leq 85^{\circ}\text{C}$ T5: $-50 \leq T_a \leq 75^{\circ}\text{C}$ T6: $-50 \leq T_a \leq 60^{\circ}\text{C}$

NI Installation instructions

- The transmitter must be installed in an enclosure providing a degree of protection of at least IP54 according to IEC60529 that is suitable for the application and is correctly installed. Cable entry devices and blanking elements shall fulfill the same requirements.
- If the enclosure is made of non-metallic materials or of painted metal, electrostatic charging shall be avoided.
- Use supply wires with a rating of at least 5 K above the ambient temperature.

WARNING: Substitution of components may impair suitability for Class I, Division 2
 AVERTISSEMENT: la substitution de composants peut nuire à l'aptitude à la Classe I, Division 2.

WARNING: Do not disconnect equipment unless power has been switched off or the area is known to be safe.

AVERTISSEMENT: Ne débranchez pas l'équipement sauf si l'alimentation a été coupée ou si la zone est connue pour être sûre.

Non Incendive field wiring installation

The non incendive field Wiring Circuit concept allows interconnection of Nonincendive Field wiring Apparatus with Associated Nonincendive Field Wiring Apparatus or Associated Intrinsically Safe Apparatus or Associated Apparatus not specially examined in combination as a system using any of the wiring methods permitted for unclassified locations, $V_{oc} < V_{max}$, $C_a \geq C_i + C_{cable}$, $L_a \geq L_i + L_{cable}$.

Terminal 11, 12 and 21, 22	Temperature Range
Non Incendive Field wiring parameters	
$V_{max} = 30 \text{ VDC}$, $C_i = 1\text{nF}$, $L_i = 0$	T4: $-50 \leq T_a \leq 85^{\circ}\text{C}$ T5: $-50 \leq T_a \leq 75^{\circ}\text{C}$ T6: $-50 \leq T_a \leq 60^{\circ}\text{C}$

Functional Ratings:

$U_{nom} \leq 30 \text{ VDC}$; $I_{nom} \leq 3.5 - 23 \text{ mA}$

FM Installation drawing 6437QF01-V2R0

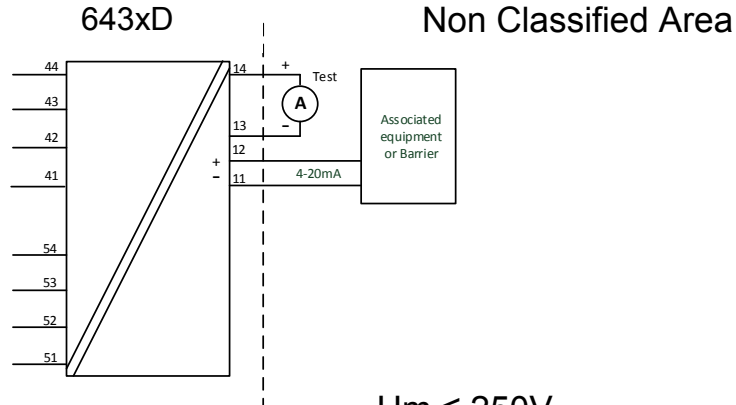
Division 1 / Zone 0, Intrinsic Safe Installation

For safe installation of the 6431Dxxx and 6437Dxxx the following must be observed.

Marking
 CL I, Div 1, Gp A,B,C,D
 CL I, Zone 0 AEx ia IIC, T6...T4
 CL I, Zone 1 [0] AEx ib [ja] IIC, T6...T4
 Ex ia IIC, T6...T4
 Ex ib [ja Ga] IIC, T6...T4 Gb

Hazardous Area

CL I, Div 1, GP ABCD
 CL I, Zone0 IIC

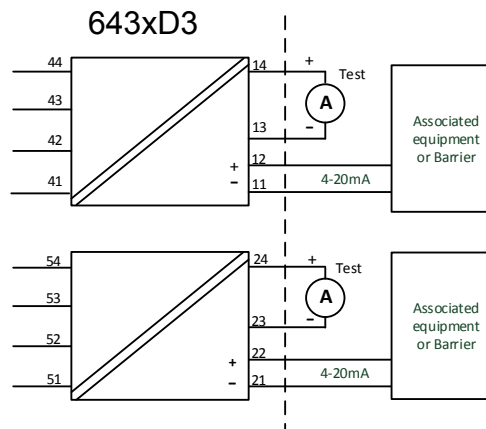


Terminals:

54,53,52,51
 44,43,42,41

U_o: 7.2 VDC
 I_o: 12.9 mA
 P_o: 23.3 mW
 L_o: 200 mH
 C_o: 13.5µF

U_m ≤ 250V
 V_{oc} or U_o ≤ V_{max} or U_i
 I_{sc} or I_o ≤ I_{max} or I_i
 P_o ≤ P_i
 C_a or C_o ≥ C_i + C_{cab}
 L_a or L_o ≥ L_i + L_{cab}



Terminal 11,12 and 21, 22 Ex ia / Div 1	Temperature Range
AEx/Ex ia IIC, T6...T4 Ga CL I, Div 1, Gp ABCD, T6...T4;	
Ui: 30 VDC; li: 120 mA ; Pi:900 mW; Li:0 μH; Ci:1.0nF	T4: $-50 \leq Ta \leq 85^{\circ}\text{C}$ T5: $-50 \leq Ta \leq 70^{\circ}\text{C}$ T6: $-50 \leq Ta \leq 55^{\circ}\text{C}$
Ui: 30 VDC; li: 100 mA ; Pi:750 mW; Li:0 μH; Ci:1.0nF	T4: $-50 \leq Ta \leq 85^{\circ}\text{C}$ T5: $-50 \leq Ta \leq 75^{\circ}\text{C}$ T6: $-50 \leq Ta \leq 60^{\circ}\text{C}$

Zone 0 / Zone 1, Intrinsic Safe Installation

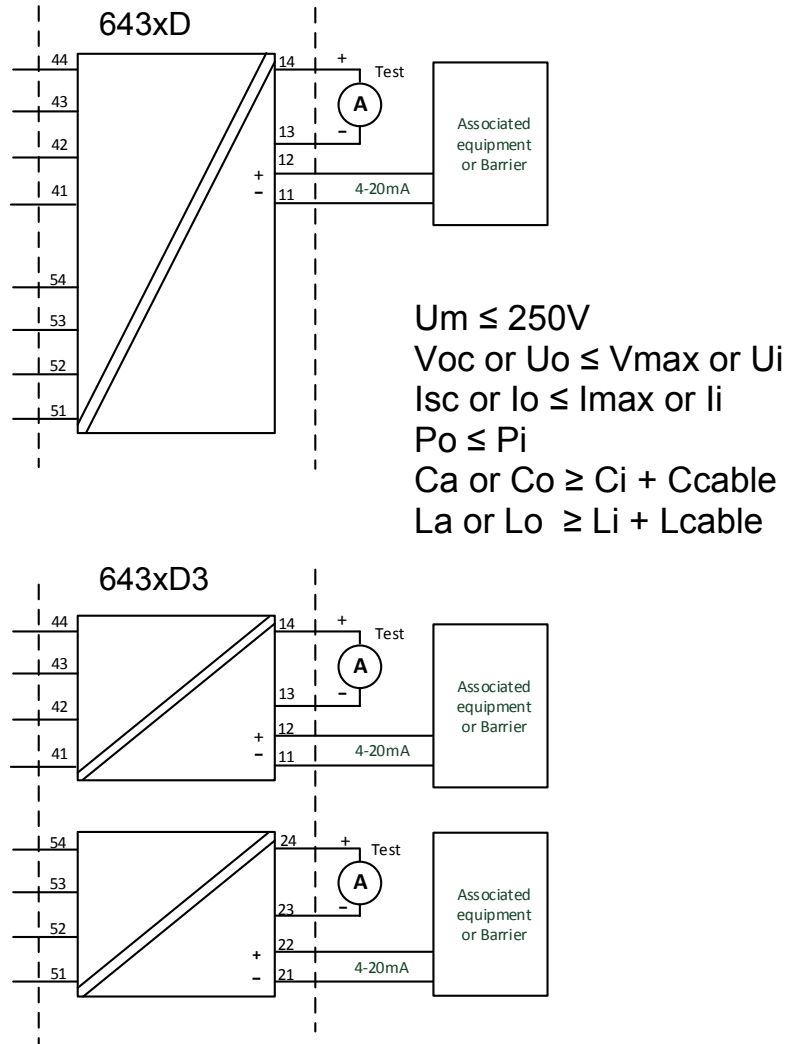
Hazardous Area
CL I, Zone 0 IIC

Hazardous Area
CL I, Zone 1 IIC

Non Classified Area

Terminals:
54,53,52,51
44,43,42,41

Uo: 7.2 VDC
Io: 12.9 mA
Po: 23.3 mW
Lo: 200 mH
Co: 13.5μF



Terminal 11,12 and 21, 22 Ex ib [ia Ga] IIC T6...T4 Gb;	Temperature Range
Ui: 30 VDC; li: 120 mA ; Pi:900 mW; Li:0 µH; Ci:1.0nF	T4: $-50 \leq Ta \leq 85^{\circ}\text{C}$ T5: $-50 \leq Ta \leq 70^{\circ}\text{C}$ T6: $-50 \leq Ta \leq 55^{\circ}\text{C}$
Ui: 30 VDC; li: 100 mA ; Pi:750 mW; Li:0 µH; Ci:1.0nF	T4: $-50 \leq Ta \leq 85^{\circ}\text{C}$ T5: $-50 \leq Ta \leq 75^{\circ}\text{C}$ T6: $-50 \leq Ta \leq 60^{\circ}\text{C}$

IS installation instructions

- Install in accordance with the US the National Electrical Code (NEC) or for Canada the Canadian Electrical Code (CEC).
- Equipment that is FM-approved for intrinsic safety may be connected to barriers based on the ENTITY CONCEPT. This concept permits interconnection of approved transmitters, meters and other devices in combinations which have not been specifically examined by FM, provided that the agency's criteria are met. The combination is then intrinsically safe, if the entity concept is acceptable to the authority having jurisdiction over the installation.
- The entity concept criteria are as follows:
The intrinsically safe devices, other than barriers, must not be a source of power. The maximum voltage U_i (V_{max}) and current i_i (I_{max}), and maximum power P_i (P_{max}), which the device can receive and remain intrinsically safe, must be equal to or greater than the voltage (U_o or V_{oc} or V_t) and current (I_o or I_{sc} or I_t) and the power P_o which can be delivered by the barrier.
- The sum of the maximum unprotected capacitance (C_i) for each intrinsically device and the interconnecting wiring must be less than the capacitance (C_a) which can be safely connected to the barrier.
- The sum of the maximum unprotected inductance (L_i) for each intrinsically device and the interconnecting wiring must be less than the inductance (L_a) which can be safely connected to the barrier.
- The entity parameters U_o, V_{oc} or V_t and I_o, I_{sc} or I_t , and C_a and L_a for barriers are provided by the barrier manufacturer.
- The transmitter must be installed in a suitable enclosure to meet installation codes stipulated in the Canadian Electrical Code (CEC) or for US the National Electrical Code (NEC).
- If the enclosure is made of non-metallic materials or of painted metal, electrostatic charging shall be avoided.
- Use supply wires with a rating of at least 5 K above the ambient temperature.

WARNING: Substitution of components may impair intrinsic safety

AVERTISSEMENT: la substitution de composants peut nuire à la sécurité intrinsèque

Division 2 / Zone 2, Non Sparking Installation

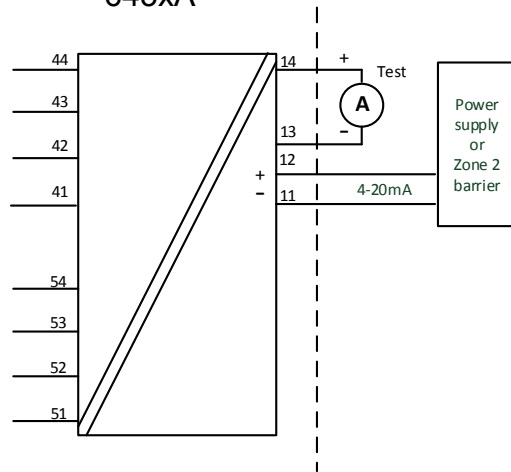
For safe installation of the 6431Axxx and 6437Axxx the following must be observed.

Marking Class I, Division 2, GP A,B,C,D; T6...T4
 Class I, Zone 2 AEx nA IIC, T6...T4 Gc
 Class I, Zone 2 Ex nA IIC, T6...T4 Gc
 NIFW, CL I, Div 2, GP A,B,C,D

Hazardous Area
 CL I, Div 2, GP ABCD
 CL I, Zone 2 IIC

Unclassified Area

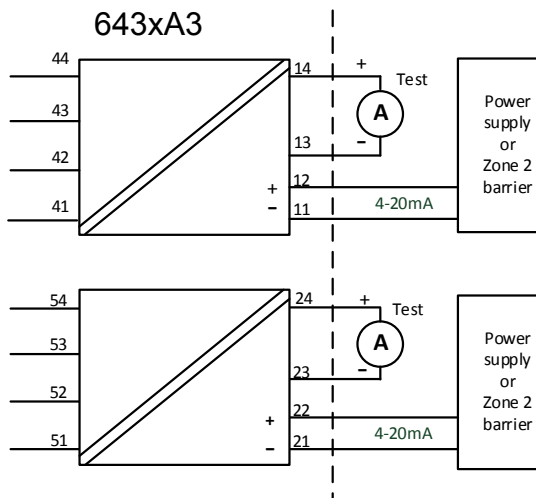
643xA



Terminal:
 54,53,52,51
 44,43,42,41

Vmax: 7.2 VDC

643xA3



Terminal 11, 12 and 21, 22 Ex nA	Temperature Range
Supply voltage: max 37 VDC	T4: $-50 \leq T_a \leq 85^{\circ}\text{C}$ T5: $-50 \leq T_a \leq 70^{\circ}\text{C}$ T6: $-50 \leq T_a \leq 55^{\circ}\text{C}$
Supply voltage: max 30 VDC	T4: $-50 \leq T_a \leq 85^{\circ}\text{C}$ T5: $-50 \leq T_a \leq 75^{\circ}\text{C}$ T6: $-50 \leq T_a \leq 60^{\circ}\text{C}$

NI Installation instructions

- The transmitter must be installed in an enclosure providing a degree of protection of at least IP54 according to IEC60529 that is suitable for the application and is correctly installed. Cable entry devices and blanking elements shall fulfill the same requirements.
- If the enclosure is made of non-metallic materials or of painted metal, electrostatic charging shall be avoided.
- Use supply wires with a rating of at least 5 K above the ambient temperature.

WARNING: Substitution of components may impair suitability for Class I, Division 2
 AVERTISSEMENT: la substitution de composants peut nuire à l'aptitude à la Classe I, Division 2.

WARNING: Do not disconnect equipment unless power has been switched off or the area is known to be safe.

AVERTISSEMENT: Ne débranchez pas l'équipement sauf si l'alimentation a été coupée ou si la zone est connue pour être sûre.

Non Incendive field wiring installation

The non incendive field Wiring Circuit concept allows interconnection of Nonincendive Field wiring Apparatus with Associated Nonincendive Field Wiring Apparatus or Assosicated Intrinsically Safe Apparatus or Associated Apparatus not specially examined in combination as a syatem using any of the wiring methods permitted for unclassified locations, $V_{oc} < V_{max}$, $C_a \geq C_i + C_{cable}$, $L_a \geq L_i + L_{cable}$.

Terminal 11,12 and 21, 22 Non Incendive Field Wiring parameters	Temperature Range
$V_{max} = 30 \text{ VDC}$, $C_i = 1\text{nF}$, $L_i = 0$	T4: $-50 \leq T_a \leq 85^{\circ}\text{C}$ T5: $-50 \leq T_a \leq 75^{\circ}\text{C}$ T6: $-50 \leq T_a \leq 60^{\circ}\text{C}$

Functional Ratings:

$U_{nom} \leq 30 \text{ VDC}$; $I_{nom} \leq 3.5 - 23 \text{ mA}$

Instalação INMETRO 6437QB01-V3R0

INMETRO Certificado DEKRA 16.0008X

Normas: ABNT NBR IEC60079-0:2013, ABNT NBR IEC60079-11:2013
ABNT NBR IEC60079-15:2012

Para a instalação segura do 6431Dxxx e 6437Dxxx os seguintes pontos devem ser observados

NOTAS Ex ia IIC T6...T4 Ga or
Ex ib [ia Ga] IIC T6...T4 Gb
Ex ia IIIC Da
Ex ia I Ma

Instalação Ex ia

Área Classificada
Zone 0, 1, 2, 20, 21, 22 and M1

Área Não classificada

Terminais:

54,53,52,51 e
44,43,42,41

Uo: 7.2 VDC
Io: 7.3 mA
Po: 13.2 mW
Lo: 667 mH
Co: 13.5µF

Terminais:

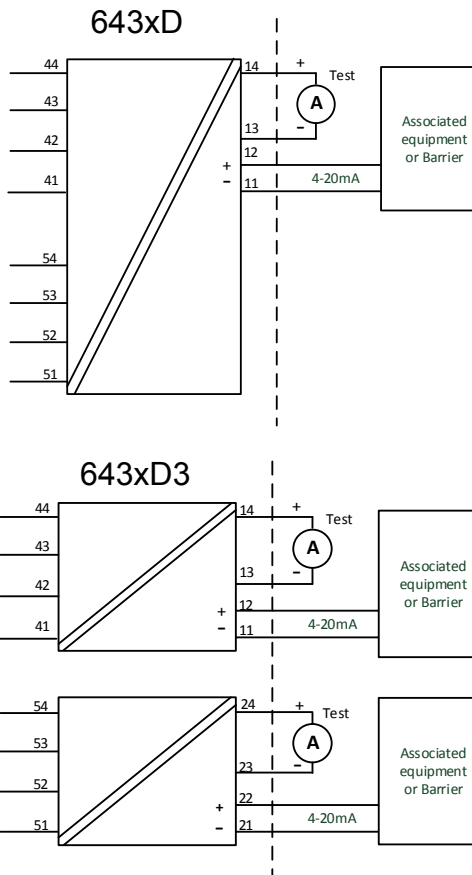
44,43,42,41

Uo: 7.2 VDC
Io: 7.3 mA
Po: 13.2 mW
Lo: 667 mH
Co: 13.5µF

Terminais:

54,53,52,51

Uo: 7.2 VDC
Io: 7.3 mA
Po: 13.2 mW
Lo: 667 mH
Co: 13.5µF



Instalação Ex ib

Área Classificada
Zone 0, 1, 2,
20, 21, 22 and Ma

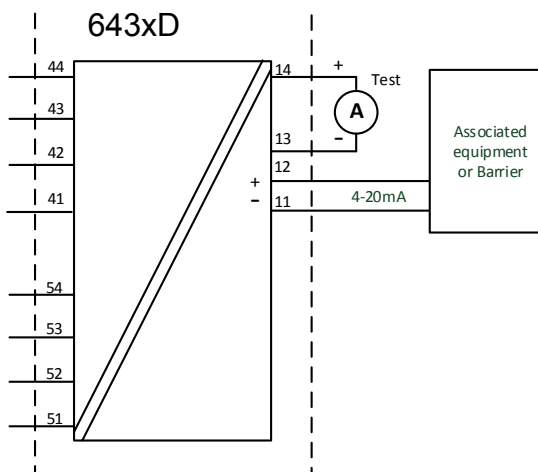
Área Classificada
Zone 1

Área Não Classificada

Terminais:

54,53,52,51 e
44,43,42,41

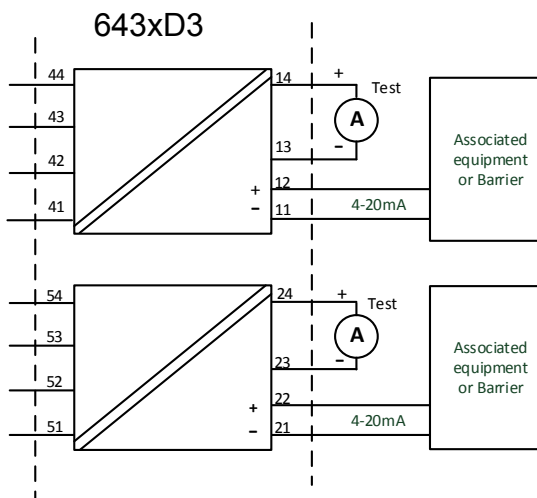
Uo: 7.2 VDC
Io: 7.3 mA
Po: 13.2 mW
Lo: 667 mH
Co: 13.5µF



Terminais:

44,43,42,41

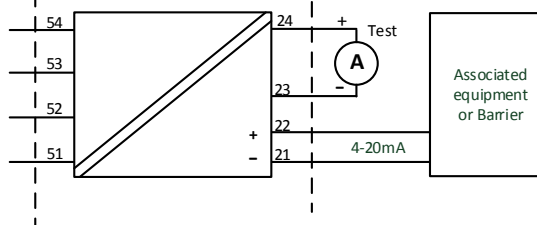
Uo: 7.2 VDC
Io: 7.3 mA
Po: 13.2 mW
Lo: 667 mH
Co: 13.5µF



Terminais:

54,53,52,51

Uo: 7.2 VDC
Io: 7.3 mA
Po: 13.2 mW
Lo: 667 mH
Co: 13.5µF



643xD1: Terminais: 11,12			
643xD2: Terminais: 11,12			
643xD3: Terminais: Ch1: 11,12 Ch2: 21,22			
Instalações Ex ia e Ex ib			
Ui: 30 VDC; Ii: 120 mA; Li: 0 µH; Ci: 1.0nF			
P _i por canal	Classe de temperatura	Faixas de Temperaturas	
		Entrada simples e dupla	Dois canais
900 mW	T6	+50 °C	+45 °C
	T5	+65 °C	+60 °C
	T4	+85 °C	+85 °C
750 mW	T6	+55 °C	+50 °C
	T5	+70 °C	+65 °C
	T4	+85 °C	+85 °C
610 mW	T6	+60 °C	+55 °C
	T5	+75 °C	+70 °C
	T4	+85 °C	+85 °C

Instruções Gerais de Instalação

O ano de fabricação pode ser obtido a partir dos dois primeiros dígitos do número de série. Se o invólucro for feito de materiais não metálicos ou de metal com uma camada de tinta mais espessa que 0,2 mm (grupo IIC) ou 2 mm (grupo IIB, IIA, I) ou qualquer espessura (grupo III), cargas eletrostáticas devem ser evitadas.

Para EPL Ga, se o invólucro for de alumínio, ele deverá ser instalado de forma que as fontes de ignição devido a faíscas de impacto e fricção sejam excluídas.

A distância entre os terminais, inclusive a parte nua dos fios, deve ser pelo menos 3 mm separada de qualquer metal aterrado.

Os pinos de teste permitem medir a corrente do loop diretamente, mantendo a integridade do loop. A energia deve estar conectada ao transmissor ao usar os pinos de teste. Para instalação em áreas classificadas, somente equipamentos de teste certificados podem ser utilizados.

Se o transmissor foi aplicado no tipo de proteção Ex nA ou Ex ec, pode não ser aplicado posteriormente para segurança intrínseca.

O conector frontal e os pads de teste frontais fornecem um sinal de porta de extensão intrinsecamente seguro e só podem ser conectados a equipamentos dedicados da PRelectronics.

Aviso: Não conecte ou desconecte as fichas e as tomadas quando energizados.

Para instalação em uma atmosfera potencialmente explosiva de poeira, as seguintes instruções se aplicam:

O transmissor deve ser montado em um gabinete que ofereça um grau de proteção de pelo menos IP5X, de acordo com a ABNT NBR IEC60529. O gabinete deve ser adequado para a aplicação e instalado corretamente.

Os dispositivos de entrada de cabos e os elementos de supressão devem cumprir os mesmos requisitos.

Para EPL Da, a temperatura da superfície do gabinete, para uma camada de poeira com uma espessura máxima de 5 mm, é a temperatura ambiente de +20 K.

Para instalações em Minas, as instruções abaixo se aplicam:

O transmissor deverá ser montado em um gabinete de metal que possibilita um grau mínimo de proteção IP54 de acordo com a ABNT NBR IEC60529
Gabinetes de Alumínio não são permitidos para instalações em Minas.
O gabinete deve ser adequado para a aplicação e instalado corretamente.
Os dispositivos de entrada de cabos e os elementos espaçadores devem satisfazer os mesmos requisitos

Instalações Ex nA / Ex ec / Ex ic

Para instalações seguras do 6431Axxx e 6437Axxx as seguintes instruções devem ser observadas

Notas Ex nA IIC T6...T4 Gc
Ex ec IIC T6...T4 Gc
Ex ic IIC T6...T4 Gc
Ex ic IIIC Dc

Área Classificada
Zone 2 and 22

Área Não Classificada

Terminais:
54,53,52,51 e
44,43,42,41

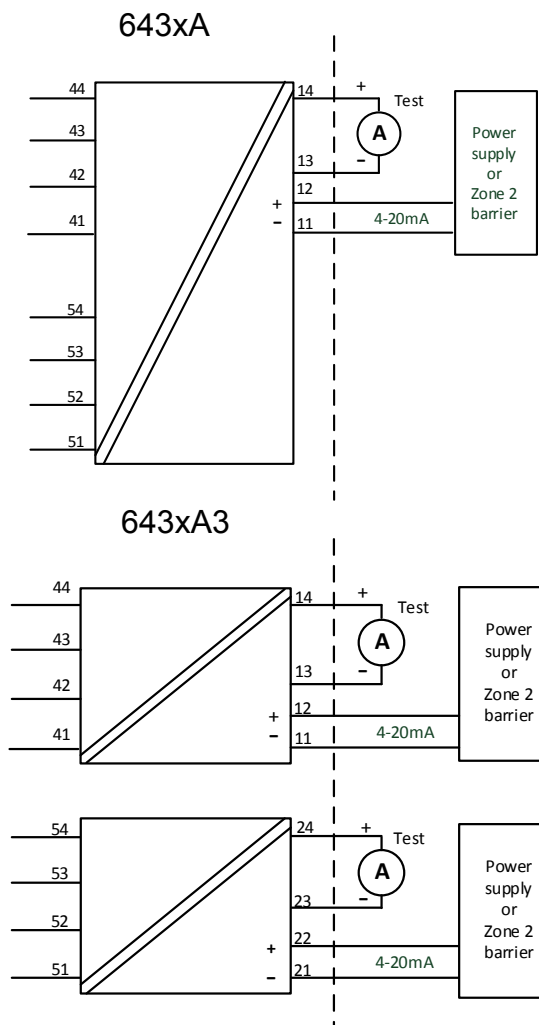
Uo: 7.2 VDC
Io: 7.3 mA
Po: 13.2 mW
Lo: 667 mH
Co: 13.5µF

Terminais:
44,43,42,41

Uo: 7.2 VDC
Io: 7.3 mA
Po: 13.2 mW
Lo: 667 mH
Co: 13.5µF

Terminais:
54,53,52,51

Uo: 7.2 VDC
Io: 7.3 mA
Po: 13.2 mW
Lo: 667 mH
Co: 13.5µF



Terminais 54,53,52,51 44,43,42,41	Terminais 54,53,52,51 e 44,43,42,41
Ex nA & Ex ec	Ex ic
Vmax = 7.2VDC	Uo: 7.2 VDC; Io: 7.3 mA Po: 13.2 mW; Lo: 667 mH; Co: 13.5µF

643xA1: Terminais: 11,12					
643xA2: Terminais: 11,12					
643xA3: Terminais: Ch1: 11,12 Ch2: 21,22					
Circuito de alimentação / saída				Faixa de Temperatura	
Ex nA & Ex ec	Ex ic Li = 0 uH Ci = 1.0 nF	Ex ic Ui= 48 VDC, Li = 0 uH, Ci = 1.0 nF	Classe de tempe ratura	Entrada simples e dupla	Dois canais
Vmax= 37 VDC	Ui= 37 VDC	Pi= 851 mW por canal	T4	+85 °C	+85 °C
			T5	+70 °C	+65 °C
			T6	+55 °C	+50 °C
Vmax= 30 VDC	Ui= 30 VDC	Pi= 700 mW por canal	T4	+85 °C	+85 °C
			T5	+75 °C	+70 °C
			T6	+60 °C	+55 °C

Instruções gerais de instalação:

Se o invólucro for feito de materiais não metálicos, ou se for feito de metal com uma camada de tinta mais espessa que 0,2 mm (grupo IIC), ou 2 mm (grupo IIB, IIA, I) ou qualquer espessura (grupo III), cargas eletrostáticas devem ser evitadas.

Para uma temperatura ambiente $\geq 60^{\circ}\text{C}$, devem ser utilizados cabos resistentes ao calor com uma classificação de pelo menos 20 K acima da temperatura ambiente.

O gabinete deve ser adequado para a aplicação e instalado corretamente.

A distância entre terminais, fios inclusivos não isolados, deve ser separada por pelo menos 3 mm de qualquer metal aterrado.

A conexão TESTE, deve ser utilizado somente quando a área é segura, ou quando a fonte / circuito de saída e o medidor de corrente aplicado seja do tipo intrinsecamente seguro.

Aviso: Não conecte ou desconecte as fichas e as tomadas quando energizados.

Para instalações em uma atmosfera de gás potencialmente explosiva, as instruções abaixo e aplicação:

O transmissor deve ser instalado em um gabinete que forneça um grau de proteção não inferior a IP54, de acordo com a ABNT NBR IEC 60079-0, adequado para a aplicação e corretamente instalado, por exemplo, em um gabinete que esteja no tipo de proteção Ex n ou Ex e.

Além disso, a área dentro do gabinete deve ter grau de poluição 2 ou melhor, conforme definido na ABNT NBR IEC 60664-1.

Os dispositivos de entrada de cabos e os elementos de supressão devem cumprir os mesmos requisitos.

Para a instalação em uma atmosfera de poeira potencialmente explosiva, as seguintes instruções se aplicam:

Se o transmissor é fornecido com um sinal intrinsecamente seguro "ic" e faz interface com um sinal intrinsecamente seguro "ic" (por exemplo, um dispositivo passivo), o transmissor deve ser montado em um gabinete que ofereça um grau de proteção de pelo menos IP54, de acordo com a ABNT NBR IEC60079-0.

Os dispositivos de entrada de cabos e os elementos de supressão devem cumprir os mesmos requisitos.

Se o transmissor é alimentado com um sinal anti-faísca "nA", ou faz interface com um sinal anti-faísca, o transmissor deverá ser montado em um gabinete que, possibilite uma proteção mínima do tipo IP54 de acordo com a ABNT NBR IEC60079-0, e em conformidade com o tipo de proteção Ex tD, ou Ex t.

Os dispositivos de entrada de cabos e os elementos de supressão devem cumprir os mesmos requisitos.

A temperatura da superfície "T" do gabinete, para uma camada de poeira com uma espessura máxima de 5 mm, é a temperatura ambiente de +20 K.

Appendix A: Diagnostics overview

Incident Description	Description	LED reaction	Analog Output Reaction	NE-107 Class	User action	Error #
The device variable mapped to PV (and analog out put current) is beyond its operating limits.	Primary Value Out Of Limits	Flashing Red	Enters configured Value	Maintenance required	Reconnect or repair sensor	0
Any other device variable is beyond its operating limits.	Non-Primary Value Out Of Limits	Flashing Red	No impact	Maintenance required	Reconnect or repair sensor	1
The loop current has reached the Current Output Upper Limit (UL) or Output Lower Limit (LL) as configured with command #147, and is no longer corresponding to the PV value.	Loop Current Saturated	Flashing Red	Enters configured Value	Maintenance required	Reconnect or repair sensor	2
The analogue output current is being simulated or disabled.	Loop Current Fixed	Flashing Red	Enters configured Value	Function check	N.A.	3
The configuration has changed since this bit was last cleared (seen from same master type, Primary- or Secondary Master).	Configuration Changed	No Impact	No impact	N.A.	N.A.	6
A sensor error (broken/shorted sensor) is detected on Input 1	Primary Input 1 error	Flashing Red	Enters configured Value	Failure	Reconnect or repair sensor	10
A sensor error (broken/shorted sensor) is detected on Input 2. This is only possible if Input type 2 is < "None"	Primary Input 2 error (only if Input 2 is enabled)	Flashing Red	Enters configured Value	Failure	Reconnect or repair sensor	11
A sensor error (broken/shorted sensor) is detected on the CJC measurement used for Input 1	CJC for Input 1 error (only if used)	Flashing Red	Enters configured Value	Failure	Reconnect or repair sensor	12
A sensor error (broken/shorted sensor) is detected on the CJC measurement used for Input 2	CJC for Input 2 error (only if used)	Flashing Red	Enters configured Value	Failure	Reconnect or repair sensor	13
The difference between measurements on Input 1 and Input 2 is outside the configured sensor drift limit	Dual Input: Sensor drift alarm (only if enabled)	Flashing Red	Enters configured Value	Failure	Reconnect or repair sensor	14
A sensor error (broken/shorted) is detected, backup sensor is in use	Dual Input: Backup sensor OK, main sensor error	No Impact	No impact	Maintenance required	Reconnect or repair sensor	15
A sensor error (broken/shorted) is detected on the backup sensor, no backup available	Dual Input: Backup sensor error, main sensor OK	No Impact	No impact	Maintenance required	Reconnect or repair sensor	16
Configuration is temporary invalid < 3 seconds, e.g. while downloading parameters	Configuration not supported by device	Flashing Red	Value is held (freeze)	Function check	N.A.	17
Configuration is temporary invalid > 3 seconds, e.g. if download is paused	Configuration not supported by device	Lights Red	Safe State	Failure	Correct and/or re-send the configuration	18
The device is operated outside its specified temperature range	Internal electronics temperature alarm	Flashing Red	No impact	Out of specification	Check operating temperature	19
The device is operated outside its specified temperature range in SIL mode	Internal electronics temperature alarm	Lights Red	Safe State	Failure	Check operating temperature	20
Power is applied but still too low	Minimum supply voltage not reached	Off	Safe State	Function check	Check power supply (at output terminals). If the error is persistant send in the device for repair	21
The device is transitioning to SIL mode, or have failed to do so	Attempting or failed to enter SIL mode	Lights Red	Safe State	Function check	The SIL configuration must be validated or normal operation must be re-selected	22
An unrecoverable error occurred in the internal communication to the Input CPU	Error in communication with Input CPU	Lights Red	Safe State	Failure	Reset or re-power the device. If the error is persistant send in the device for repair	23

Incident Description	Description	LED reaction	Analog Output Reaction	NE-107 Class	User action	Error #
An unrecoverable error occurred in the Input CPU	Input CPU reconfiguration failed	Lights Red	Safe State	Failure	Reset or re-power the device. If the error is persistent send in the device for repair	24
The device is operated below its specified voltage supply range	Supply voltage too low	Lights Red	Safe State	Failure	Check power supply (at output terminals). Reset or re-power the device. If the error is persistent send in the device for repair	25
The read back loop current differs from the calculated output current	Loop current read back error	Lights Red	Safe State	Failure	Check power supply (at output terminals). Reset or re-power the device. If the error is persistent send in the device for repair	26
The device is operated above its specified voltage supply range	Supply voltage too high	Lights Red	Safe State	Failure	Check power supply (at output terminals). Reset or re-power the device. If the error is persistent send in the device for repair	27
The configuration in the NVM has become inconsistent	Error in data verification after writing to EEPROM	Lights Red	Safe State	Failure	Correct and/or re-send the configuration. If the error is persistent send the device to repair	28
The configuration in the NVM has become inconsistent	CRC16 error in cyclic test of EEPROM	Lights Red	Safe State	Failure	Correct and/or re-send the configuration. If the error is persistent send the device to repair	29
An unrecoverable error occurred in the internal communication to the EEPROM	Error in EEPROM communication	Lights Red	Safe State	Failure	Reset or re-power the device. If the error is persistent send in the device for repair	30
An unrecoverable memory error occurred in the internal main CPU	CRC16 error in cyclic test of program code in FLASH	Lights Red	Safe State	Failure	Reset or re-power the device. If the error is persistent send in the device for repair	31
An exception error occurred in the main CPU program execution	Exception error during code execution	Lights Red	Safe State	Failure	Reset or re-power the device. If the error is persistent send in the device for repair	32
The main program was reset unintentionally due to a stuck up	Watchdog Reset Executed	Lights Red	Safe State	Failure	Correct and/or re-send the configuration. If the error is persistent send the device to repair	33
Sensor error is detected on the internal temperature sensor	Internal RTD sensor error	Lights Red	Safe State	Failure	Reset or re-power the device. If the error is persistent send in the device for repair	34
An unrecoverable memory error occurred in the internal main CPU	CRC16 error in cyclic test of safe-domain RAM contents	Lights Red	Safe State	Failure	Reset or re-power the device. If the error is persistent send in the device for repair	35
An exception error occurred in the main CPU program execution	Stack integrity error	Lights Red	Safe State	Failure	Reset or re-power the device. If the error is persistent send in the device for repair	36
An unrecoverable memory error occurred in the internal main CPU	CRC16 error in factory data in FLASH	Lights Red	Safe State	Failure	Reset or re-power the device. If the error is persistent send in the device for repair	37
An unrecoverable memory error occurred in the internal main CPU	RAM cell error	Lights Red	Safe State	Failure	Reset or re-power the device. If the error is persistent send in the device for repair	38
An unrecoverable memory error occurred in the internal main CPU	Safe domain RAM integrity error	Lights Red	Safe State	Failure	Reset or re-power the device. If the error is persistent send in the device for repair	39
An unrecoverable memory error occurred in the internal input CPU	CRC16 error in input CPU configuration	Lights Red	Safe State	Failure	Reset or re-power the device. If the error is persistent send in the device for repair	40

Incident Description	Description	LED reaction	Analog Output Reaction	NE-107 Class	User action	Error #
A critical measurement error is detected on internal voltage reference	Drift error, reference voltage FVR	Flashing Red	Safe State	Failure	Reconnect or repair sensor. If the error is persistent send in the device for repair	41
A critical measurement error is detected on internal voltage reference	Drift error, reference voltage VREF	Flashing Red	Safe State	Failure	Reconnect or repair sensor. If the error is persistent send in the device for repair	42
A critical measurement error is detected on Input 1	Drift error, primary Input 1	Flashing Red	Safe State	Failure	Reconnect or repair sensor. If the error is persistent send in the device for repair	43
A critical measurement error is detected on Input 2	Drift error, primary Input 2	Flashing Red	Safe State	Failure	Reconnect or repair sensor. If the error is persistent send in the device for repair	44
A critical measurement error is detected on the ground measurement	Drift error, ground voltage offset to terminal 3	Flashing Red	Safe State	Failure	Reconnect or repair sensor. If the error is persistent send in the device for repair	45
The device is in simulation mode and one or more of its Device Variables are not representative of the process	Device Variable Simulation Active	No Impact	No impact	N.A.	N.A.	46

Dokumenthistorik

Följande lista innehåller noteringar om revideringar av detta dokument.

Rev. ID	Datum	Noteringar
100	2014	Första version av produkten.
101	2018	Noggrannhetstabell uppdaterad för TC- och mV-ingångar. Noggrannhetsberäkningar uppdaterade för TC-exempel.

Vi finns nära dig *runt om i hela världen*

Våra betrodda röda boxar stöds var du än är

Alla våra enheter backas upp av expertservice och fem års garanti. Med varje produkt du köper får du personlig teknisk support och vägledning, löpande leveranser, reparation utan kostnad under garantitiden och lättillgänglig dokumentation.

Vi har vårt huvudkontor i Danmark och kontor och auktoriserade partners i hela världen. Vi är ett lokalt företag med global räckvidd. Det innebär att vi alltid

finns i din närhet och har god kännedom om den lokala marknaden.

Vi vill att du ska bli nöjd och erbjuder därför PRESTANDA SOM ÄR SMARTARE i hela världen.

Om du vill ha mer information om vårt garantiprogram eller träffa en säljare i din region går du till preelectronics.se.

Utnyttja redan idag

PRESTANDA SOM ÄR SMARTARE

PR electronics är det ledande teknikföretaget för säkrare, tillförlitligare och effektivare industriell processkontroll. Vi har sedan 1974 ägnat oss åt att fullända vår kärnkompetens - innovativ högprecisionsteknik med låg energiförbrukning. Genom denna kompetens fortsätter vi att sätta nya standarder för produkter som kommunicerar, övervakar och förbinder våra kunders processmätpunkter med deras processtysystem.

Vår innovativa, patenterade teknik kommer från våra omfattande forsknings- och utvecklingsresurser och vår djupa insikt i våra kunders behov och processer. Vi styrs av principer om enkelhet, fokus, mod och skicklighet, och vi hjälper några av världens främsta företag att uppnå PRESTANDA SOM ÄR SMARTARE.