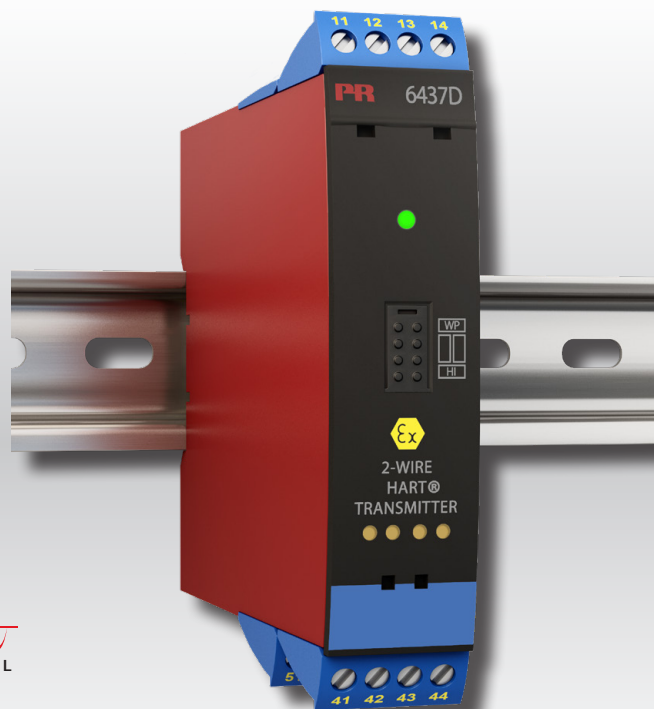


PERFORMANCE
MADE
SMARTER

Руководство по модулю 6437

2-проводный преобразователь температуры с поддержкой HART 7



HART
COMMUNICATION PROTOCOL



ИЗМЕРЕНИЕ ТЕМПЕРАТУРЫ | ИСКРОБЕЗОПАСНЫЕ ИНТЕРФЕЙСЫ | ИНТЕРФЕЙСЫ СВЯЗИ | МУЛЬТИФУНКЦИОНАЛЬНЫЕ | РАЗВЯЗКА | ДИСПЛЕЙ

№. 6437V103-RU
От серийного №: 01.00.00-01.99.99

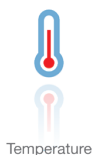
PR
electronics

6 основных линеек продукции

Для любой задачи, для любой потребности

Превосходны по отдельности, не имеют себе равных в комбинации

Благодаря нашим инновационным, защищенным патентами технологиям обработка сигналов становится эффективнее и проще. Ассортимент нашей продукции охватывает шесть направлений, в рамках которых мы предлагаем обширную программу аналоговых и дискретных модулей для тысяч специализированных применений в области промышленной автоматизации и автоматизации производства. Вся наша продукция соответствует требованиям самых высоких промышленных стандартов или превосходит их, обеспечивая надежность работы в самых сложных условиях эксплуатации. То, что наш заказчик может быть спокоен на этот счет, подкрепляется 5-летней гарантией на наши изделия.



Наши измерительные преобразователи и датчики температуры способны обеспечивать высочайший уровень целостности сигнала от точки измерения до вашей системы управления. Сигналы температуры технологических процессов можно преобразовывать для аналоговой, цифровой или шинной организации связи, используя чрезвычайно надежное двухточечное решение с быстрым временем реакции, автоматической самокалибровкой, диагностикой сбоя датчика, малым дрейфом и отличной характеристикой ЭМС в любых условиях эксплуатации.



Мы обеспечиваем максимальную надежность сигналов, проверяя нашу продукцию на соответствие самым высоким стандартам безопасности. Наша приверженность инновациям позволила нам стать пионерами новаторских решений в разработке искробезопасных интерфейсов с сертификатами SIL 2 Full Assessment, эффективных и экономичных. Мы предлагаем обширную программу аналоговых и цифровых барьеров искробезопасности для применений с видом взрывозащиты «Искробезопасная электрическая цепь». Эти модули оснащены мультифункциональными входами и выходами, обеспечивая применимость PR в качестве базовых модулей в различных полевых системах. Наши объединительные платы еще более упрощают масштабные монтажные схемы и обеспечивают бесшовную интеграцию со стандартными цифровыми системами кросс-коммутиации.



Мы поставляем умеренные по цене, простые в использовании, ориентированные на требования завтрашнего дня коммуникационные интерфейсы для связи с установленными PR-модулями. Все интерфейсы съемные, оснащены встроенным дисплеем для считывания значений технологических параметров и проведения диагностики, конфигурируются посредством кнопок. Функциональность, специфическая для конкретного устройства, включает обмен данными по Modbus и Bluetooth, а также удаленный доступ к устройствам с помощью нашего приложения PR Process Supervisor (диспетчер процессов PR, PPS). Приложение PPS предлагается для платформ iOS и Android.



Мы предлагаем уникальный спектр единичных модулей, универсально пригодных для многочисленных применений, и легко развертываемых в качестве базового полевого оборудования. Имея такой модуль, пригодный для широкого спектра применений, можно сократить время на монтаж оборудования и обучение персонала, и значительно упростить логистику запасных частей на промышленной площадке. В конструкцию наших устройств заложены долговременная точность сигнала, низкое энергопотребление, помехоустойчивость и простота программирования.



Наши компактные, быстрые, высококачественные устройства гальванической развязки серии 6 мм на базе микропроцессоров обеспечивают превосходные рабочие характеристики и устойчивость к ЭМП для специализированных применений, и при этом очень низкие общие эксплуатационные расходы. Их можно монтировать как вертикально, так и горизонтально встык, без воздушных зазоров между модулями.



Наша линейка дисплеев характеризуется функциональной гибкостью и стабильностью. Наши дисплеи удовлетворяют практически любым требованиям к отображению сигналов технологических процессов, модули оснащены универсальными входами и универсальными блоками питания. Они осуществляют измерения технологических параметров процессов любой отрасли в реальном масштабе времени, предоставляя удобное и надежное отображение информации даже в самых сложных рабочих условиях.

2-проводный преобразователь температуры с поддержкой HART 7 6437

Содержание

Области применения	4
Техническая характеристика	4
Установка / монтаж	4
Области применения	5
Заказ	6
Дополнительное оборудование.....	6
Электрические данные.....	6
Работа LED	15
Переключки	15
Выводы диагностики.....	16
Команды HART	16
Функции продвинутого уровня.....	17
Отображение и преобразование динамических переменных	18
Обзор переменных устройства	18
Защита от записи посредством ПО	19
Защита от записи с помощью переключки.....	19
Изменение версии протокола HART.....	19
Функциональность SIL/УПБ.....	21
Соединения	22
Принципиальная схемы	23
Программирование.....	25
Подключение первичных преобразователей в многоточечном режиме	26
ATEX installation drawing	27
IECEx Installation Drawing	33
CSA Installation Drawing.....	39
FM Installation Drawing.....	46
Instalação INMETRO.....	51
Appendix A: Diagnostics overview	57
История документа.....	60

2-проводный преобразователь температуры с поддержкой HART 7 6437

- Входы термометра сопротивления, термопары, потенциометра, терморезистивного датчика с линейной зависимостью выходного сигнала и биполярный милливольтный вход
- Входы для одного или двух датчиков с резервированием и функцией обнаружения дрейфа
- Широком рабочих температур среды от -50°C до +85°C
- Общая погрешность от 0,014%
- Гальваническая развязка 2,5 кВ перемен. тока
- Сертификат соответствия Full assessment по IEC61508: 2010 для применения в установках SIL 2/3

Области применения

- Измерение температуры в широком диапазоне типов термопар и термометров сопротивления RTD.
- Преобразование широкого диапазона входных сигналов терморезистивного датчика с линейной зависимостью выходного сигнала и потенциометра.
- Преобразование биполярных милливольтных сигналов мВ в токовые в диапазоне 4...20 мА.
- Интеграция в системы обслуживания КИПиА.
- Критически важные применения/виды оборудования, в/для которых требуются высочайшая точность и/или резервирование датчиков и обнаружение дрейфа.

Техническая характеристика

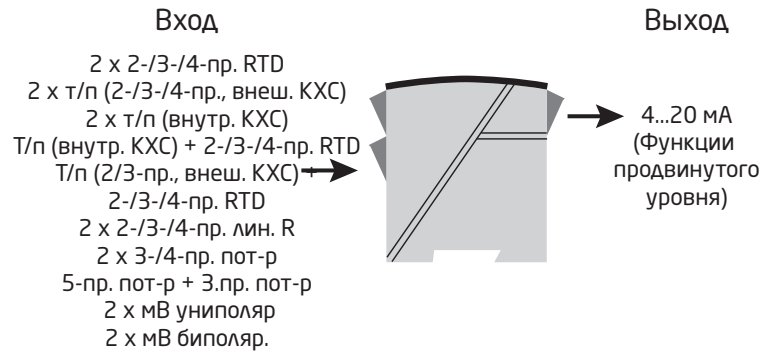
- Преобразователь с двумя входами датчиков; позволяет большое разнообразие комбинаций двойных входов.
- Резервирование датчиков - вывод автоматически переключается на резервный датчик в случае отказа основного датчика, обеспечивая надежность и максимальную эксплуатационную готовность оборудования.
- Обнаружение дрейфа датчика - предупреждает, когда разность значений выходит за определенные пользователем пределы, обеспечивая оптимизацию техобслуживания.
- Отображение и преобразование динамических переменных технологических параметров в дополнение к основной /первичной переменной, например, функции дифференциальных измерений, таких как среднее значение, разность значений и отслеживание минимальных / максимальных значений.
- Революционная точность цифровых и аналоговых сигналов по всему диапазону входа и условий окружающей среды.
- Согласование датчиков с измерительным преобразователем по расширенной методике, включая использование коэффициентов Каллендара-Ван Дюзена и линеаризацию по методике заказчика.
- Программируемые пределы входа с измерениями во время работы обеспечивают максимальную прослеживаемость процесса и защиту от выхода первичного преобразователя за пределы диапазона.
- IEC 61508:2010 Full assessment для использования в автоматических системах безопасности по SIL 3 совместно функциональными испытаниями по ЭМС в расширенном объеме в соответствии с IEC 61236-3-1.
- Частота отказов для 6437xxSx соответствует уровню производительности «d» согласно ISO-13849.
- Соответствует требованиям NAMUR NE21, NE43, NE44, NE89, и NE107 в отношении диагностической информации.

Установка / монтаж

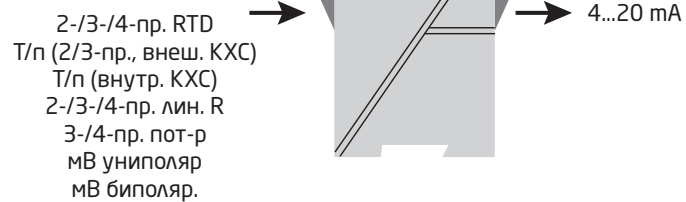
- Установка на рейку DIN, до 84 каналов на метр.
- Программирование посредством ПО конфигурации PReset с помощью интерфейса связи PR5909 Loop Link / модема HART, или модуля управления ресурсами (например, Pactware, AMS, HART-коммуникатора), для которых имеются соответствующие файлы DD, eDD и DTM.
- Модель 6437A и может устанавливаться в зоне 2 и зоне 22 / Class I, Division 1, Groups A, B, C, D.
- Модель 6437D и может устанавливаться в зоне 0, 1, 2 и зоне 21, 22, включая M1 / Class I, Division 1, Groups A, B, C, D.

Области применения

Двойной вход



Единый вход



Заказ

Тип	Исполнение	Входы	Сертифицирован для применений SIL / УПБ	Одобен для применения на судах и платформах
6437	Общего назначения : A	Единый вход (4 клеммы) : 1	SIL / УПБ : S	Да : M
	Опасная зона : D	Двойной вход (8 клемм) : 2	Не для SIL / УПБ : -	Нет : -

Дополнительное оборудование

5909	=	USB-интерфейс Loop Link и ПО PReset
277	=	HART-модем с USB-портом
1125	=	Аккредитованный сертификат калибровки, один вход, 3 точки
1126	=	Аккредитованный сертификат калибровки, двойной вход, 3 точки
1127	=	Аккредитованный сертификат калибровки, один вход, 5 точки
1128	=	Аккредитованный сертификат калибровки, двойной вход, 5 точки

Электрические данные

Внешние воздействующие факторы

Диапазон рабочих температур среды:

Стандартная комплектация	-50 °C до +85 °C
SIL	-40 °C до +80 °C
Диапазон температур хранения	от -50 °C до +85 °C
Температура калибровки	23...25 °C
Отн. влажность воздуха	<99 % (без конденсата)
Степень защищенности	IP20

Конструкционные параметры

Размеры (ВхШхГ)	109 x 23,5 x 104 мм
Вес (Единый вход / Двойной вход / 2 канала)	150 г / 160 г / 185 г
Макс. сечение провода	0,13...2,08 мм ² / AWG 26...14-жильный скрученный провод
Момент затяжки винта клеммы	0,5 Нм
Вибрация	IEC 60068-2-6
2...25 Гц	±1,6 мм
25...100 Гц	±4 г

Общие данные

Напряжение питания, DC

6437A	7,5*...48** В пост. тока
6437D	7,5*...30** В пост. тока
6437, EU-RO	8,3...33,6 В пост. тока ±10%

Дополнительное мин. напряжение питания

во время использования контрольных клемм	0,8 В
Макс. внутренняя рассеиваемая мощность	≤850 мВт на канал
Мин. сопротивление нагрузки при напряжении питания >37 В	(Напряжение питания - 37) / 23 мА

Изоляция, напряжение тестовое / рабочее:

6437A	2,5 кВ перем. тока / 55 В перем. тока
6437D	2,5 кВ перем. тока / 42 В перем. тока

Защита от неправильной полярности	Все входы и выходы
Защита от записи	Переключатель или программная защита
Время прогрева	<5 мин
Время запуска	<2,75 мин
Программирование	Loop Link и HART
Отношение сигнал / шум	>60 дБ
Долговременная стабильность, лучше чем	±0,05% от диап. / год ±0,18% от диап. / 5 лет

* Примечание: Обратите внимание: мин. напряжение питания должно быть равно замеренному на клеммах 6437, т. е. необходимо учесть все внешние падения напряжения.

** Примечание: Примите меры для защиты устройства от перенапряжения, используя подходящий источник питания или установив устройство защиты от перегрузки по напряжению.

Время реакции 70 мс
 Программируемое время демпфирования 0...60 с
 Динамика сигнала, вход 24 bit
 Динамика сигнала, выход 18 bit
 Реакция на изменение напряжения внешнего питания <0,005% от диап. / В пост. тока

Точность входного сигнала

Базовые значения		
Тип входа	Основная погрешность	Температурный коэффициент*
Pt10	$\leq \pm 0,8 \text{ } ^\circ\text{C}$	$\leq \pm 0,020 \text{ } ^\circ\text{C} / \text{ } ^\circ\text{C}$
Pt20	$\leq \pm 0,4 \text{ } ^\circ\text{C}$	$\leq \pm 0,010 \text{ } ^\circ\text{C} / \text{ } ^\circ\text{C}$
Pt50	$\leq \pm 0,16 \text{ } ^\circ\text{C}$	$\leq \pm 0,004 \text{ } ^\circ\text{C}$
Pt100	$\leq \pm 0,04 \text{ } ^\circ\text{C}$	$\leq \pm 0,002 \text{ } ^\circ\text{C} / \text{ } ^\circ\text{C}$
Pt200	$\leq \pm 0,08 \text{ } ^\circ\text{C}$	$\leq \pm 0,002 \text{ } ^\circ\text{C} / \text{ } ^\circ\text{C}$
Pt500	$T_{\text{max.}} \leq 180 \text{ } ^\circ\text{C}: \leq \pm 0,08 \text{ } ^\circ\text{C}$ $T_{\text{max.}} > 180 \text{ } ^\circ\text{C}: \leq \pm 0,16 \text{ } ^\circ\text{C}$	$\leq \pm 0,002 \text{ } ^\circ\text{C} / \text{ } ^\circ\text{C}$
Pt1000	$\leq \pm 0,08 \text{ } ^\circ\text{C}$	$\leq \pm 0,002 \text{ } ^\circ\text{C} / \text{ } ^\circ\text{C}$
Pt2000	$T_{\text{max.}} \leq 300 \text{ } ^\circ\text{C}: \leq \pm 0,08 \text{ } ^\circ\text{C}$ $T_{\text{max.}} > 300 \text{ } ^\circ\text{C}: \leq \pm 0,40 \text{ } ^\circ\text{C}$	$\leq \pm 0,002 \text{ } ^\circ\text{C} / \text{ } ^\circ\text{C}$
Pt10.000	$\leq \pm 0,16 \text{ } ^\circ\text{C}$	$\leq \pm 0,002 \text{ } ^\circ\text{C} / \text{ } ^\circ\text{C}$
Pt x	Наибольшее допустимое отклонение соседних точек	Наибольший коэффициент соседних точек
Ni10	$\leq \pm 1,6 \text{ } ^\circ\text{C}$	$\leq \pm 0,020 \text{ } ^\circ\text{C} / \text{ } ^\circ\text{C}$
Ni20	$\leq \pm 0,8 \text{ } ^\circ\text{C}$	$\leq \pm 0,010 \text{ } ^\circ\text{C} / \text{ } ^\circ\text{C}$
Ni50	$\leq \pm 0,32 \text{ } ^\circ\text{C}$	$\leq \pm 0,004 \text{ } ^\circ\text{C} / \text{ } ^\circ\text{C}$
Ni100	$\leq \pm 0,16 \text{ } ^\circ\text{C}$	$\leq \pm 0,002 \text{ } ^\circ\text{C} / \text{ } ^\circ\text{C}$
Ni120	$\leq \pm 0,16 \text{ } ^\circ\text{C}$	$\leq \pm 0,002 \text{ } ^\circ\text{C} / \text{ } ^\circ\text{C}$
Ni200	$\leq \pm 0,16 \text{ } ^\circ\text{C}$	$\leq \pm 0,002 \text{ } ^\circ\text{C} / \text{ } ^\circ\text{C}$
Ni500	$\leq \pm 0,16 \text{ } ^\circ\text{C}$	$\leq \pm 0,002 \text{ } ^\circ\text{C} / \text{ } ^\circ\text{C}$
Ni1000	$\leq \pm 0,16 \text{ } ^\circ\text{C}$	$\leq \pm 0,002 \text{ } ^\circ\text{C} / \text{ } ^\circ\text{C}$
Ni2000	$\leq \pm 0,16 \text{ } ^\circ\text{C}$	$\leq \pm 0,002 \text{ } ^\circ\text{C} / \text{ } ^\circ\text{C}$
Ni10000	$\leq \pm 0,32 \text{ } ^\circ\text{C}$	$\leq \pm 0,002 \text{ } ^\circ\text{C} / \text{ } ^\circ\text{C}$
Ni x	Наибольшее допустимое отклонение соседних точек	Наибольший коэффициент соседних точек
Cu5	$\leq \pm 1,6 \text{ } ^\circ\text{C}$	$\leq \pm 0,040 \text{ } ^\circ\text{C} / \text{ } ^\circ\text{C}$
Cu10	$\leq \pm 0,8 \text{ } ^\circ\text{C}$	$\leq \pm 0,020 \text{ } ^\circ\text{C} / \text{ } ^\circ\text{C}$
Cu20	$\leq \pm 0,4 \text{ } ^\circ\text{C}$	$\leq \pm 0,010 \text{ } ^\circ\text{C} / \text{ } ^\circ\text{C}$
Cu50	$\leq \pm 0,16 \text{ } ^\circ\text{C}$	$\leq \pm 0,004 \text{ } ^\circ\text{C} / \text{ } ^\circ\text{C}$
Cu100	$\leq \pm 0,08 \text{ } ^\circ\text{C}$	$\leq \pm 0,002 \text{ } ^\circ\text{C} / \text{ } ^\circ\text{C}$
Cu200	$\leq \pm 0,08 \text{ } ^\circ\text{C}$	$\leq \pm 0,002 \text{ } ^\circ\text{C} / \text{ } ^\circ\text{C}$
Cu500	$\leq \pm 0,16 \text{ } ^\circ\text{C}$	$\leq \pm 0,002 \text{ } ^\circ\text{C} / \text{ } ^\circ\text{C}$
Cu1000	$\leq \pm 0,08 \text{ } ^\circ\text{C}$	$\leq \pm 0,002 \text{ } ^\circ\text{C} / \text{ } ^\circ\text{C}$
Cu x	Наибольшее допустимое отклонение соседних точек	Наибольший коэффициент соседних точек

* Температурные коэффициенты для входов представляют собой табличные значения или [0,002% от показа] / $^\circ\text{C}$, в зависимости от того, которое из значений больше.

Базовые значения		
Тип входа	Основная погрешность	Температурный коэффициент*
Лин. R, 0...400 Ом	$\leq \pm 40$ мОм	$\leq \pm 2$ мОм / °С
Лин. R: 0...100 кОм	$\leq \pm 4$ Ом	$\leq \pm 0,2$ Ом / °С
Потенциометр: 0...100 %	$< 0,05$ %	$< \pm 0,005$ %
мВ: -20...100 мВ	$\leq \pm 5$ мкВ $\leq \pm 0,01\%$ от показа**	$\leq \pm 0,2$ мкВ / °С
мВ: -100...1700 мВ	$\leq \pm 0,1$ мВ $\leq \pm 0,01\%$ от показа**	$\leq \pm 36$ мкВ / °С
мВ: ± 800 мВ	$\leq \pm 0,1$ мВ $\leq \pm 0,01\%$ от показа**	$\leq \pm 32$ мкВ / °С
Т/пара E	$\leq \pm 0,2$ °С $\leq \pm 0,01\%$ от показа**	$\leq \pm 0,025$ °С / °С
Т/пара J	$\leq \pm 0,25$ °С $\leq \pm 0,01\%$ от показа**	$\leq \pm 0,025$ °С / °С
Т/пара K	$\leq \pm 0,25$ °С $\leq \pm 0,01\%$ от показа**	$\leq \pm 0,025$ °С / °С
Т/пара L	$\leq \pm 0,35$ °С $\leq \pm 0,01\%$ от показа**	$\leq \pm 0,025$ °С / °С
Т/пара N	$\leq \pm 0,4$ °С $\leq \pm 0,01\%$ от показа**	$\leq \pm 0,025$ °С / °С
Т/пара T	$\leq \pm 0,25$ °С $\leq \pm 0,01\%$ от показа**	$\leq \pm 0,025$ °С / °С
Т/пара U	< 0 °С: $\leq \pm 0,8$ °С' $\leq \pm 0,01\%$ от показа** ≥ 0 °С: $\leq \pm 0,4$ °С $\leq \pm 0,01\%$ от показа**	$\leq \pm 0,025$ °С / °С
Т/пара Lr	$\leq \pm 0,2$ °С $\leq \pm 0,01\%$ от показа**	$\leq \pm 0,1$ °С / °С
Т/пара R	< 200 °С: $\leq \pm 0,5$ °С $\leq \pm 0,01\%$ от показа** ≥ 200 °С: $\leq \pm 1,0$ °С $\leq \pm 0,01\%$ от показа**	$\leq \pm 0,1$ °С / °С
Т/пара S	< 200 °С: $\leq \pm 0,5$ °С $\leq \pm 0,01\%$ от показа** ≥ 200 °С: $\leq \pm 1,0$ °С $\leq \pm 0,01\%$ от показа**	$\leq \pm 0,1$ °С / °С
Т/пара W3	$\leq \pm 0,6$ °С $\leq \pm 0,01\%$ от показа**	$\leq \pm 0,1$ °С / °С
Т/пара W5	$\leq \pm 0,4$ °С $\leq \pm 0,01\%$ от показа**	$\leq \pm 0,1$ °С / °С

* Температурные коэффициенты для входов представляют собой табличные значения или [0,002% от показа] / °С, в зависимости от того, которое из значений больше.

** Отклонение усиления.

Базовые значения		
Тип входа	Основная погрешность	Температурный коэффициент*
Тип термопары: В ¹	$\leq \pm 1 \text{ }^\circ\text{C}$ $\leq \pm 0,01\%$ от показана**	$\leq \pm 0,1 \text{ }^\circ\text{C} / \text{ }^\circ\text{C}$
Тип термопары: В ²	$\leq \pm 3 \text{ }^\circ\text{C}$ $\leq \pm 0,01\%$ от показана**	$\leq \pm 0,1 \text{ }^\circ\text{C} / \text{ }^\circ\text{C}$
Тип термопары: В ³	$\leq \pm 8 \text{ }^\circ\text{C}$ $\leq \pm 0,01\%$ от показана**	$\leq \pm 0,8 \text{ }^\circ\text{C}$
Тип термопары: В ⁴	не используется	не используется
КХС (внутр.)	$< \pm 0,5 \text{ }^\circ\text{C}$	Включ. в основную погрешность
КХС (внеш.)	$\leq \pm 0,08 \text{ }^\circ\text{C}$	$\leq \pm 0,002 \text{ }^\circ\text{C} / \text{ }^\circ\text{C}$

* Температурные коэффициенты для входов представляют собой табличные значения или [0,002% от показана] / °C, в зависимости от того, которое из значений больше.

** Отклонение усиления.

ТС В¹ нормативные пределы точности >400°C

ТС В² нормативные пределы точности <160°C <400°C

ТС В³ нормативные пределы точности >85°C <160°C

ТС В⁴ нормативные пределы точности <85°C

Точность выходного сигнала

Базовые значения		
Тип выхода	Основная погрешность	Температурный коэффициент
Среднее значение измерений	Среднее зн. входа 1 и 2, точность	Среднее зн. входа 1 и 2, температурный коэффициент
Дифференциальное измерение	Сумма входов 1 и 2, точность	Сумма входов 1 и 2, температурный коэффициент
Аналоговый выход	$\leq \pm 1,6 \text{ мкА}$ (0,01 % полного диап. выхода)	$\leq \pm 0,48 \text{ мкА} / \text{ К}$ ($\leq \pm 0,003 \%$ полного диап. выхода / К)

Примеры расчета точности:

Пример: Датчик с Pt100, сконфигурирован от -200 °C до +850 °C

Pt100 Основная погрешность = 0,04 °C

Выход Погрешность аналогового выхода = 0,0016 мА

$$\text{Общая погрешность (мА)} = \frac{\text{Основная погрешность}}{\text{Конфиг. шкала ВХОД}} \times 16,0 \text{ мА} + \text{Выход Погрешность аналогового выхода}$$

$$\text{Общая погрешность (мА)} = \frac{0,04 \text{ °C}}{850 \text{ °C} - (-200 \text{ °C})} \times 16,0 \text{ мА} + 0,0016 \text{ мА} = \underline{0,0022 \text{ мА}}$$

$$\text{Общая погрешность (\%)} = \frac{\text{Общая погрешность (мА)}}{16,0 \text{ мА}} \times 100 \%$$

$$\text{Общая погрешность (\%)} = \frac{0,0022 \text{ мА}}{16,0 \text{ мА}} \times 100 \% = \underline{0,01381 \%}$$

Пример: Т/пара типа К, внутр. компенсация холодного спая (КХС), измеренное показание = 400 °C, диапазон = 0 °C...400 °C

Т/пара типа К Основная погрешность = 0,25 °C

Выход Погрешность аналогового выхода = 0,0016 мА

$$\text{Общая погрешность (мА)} = \frac{\text{Основная погрешность} + \text{Внутр. КХС} + (\text{отклонение усиления} \times \text{измеренное показание})}{\text{Конфиг. шкала ВХОД}} \times 16,0 \text{ мА} + \text{Выход Погрешность аналогового выхода}$$

$$\text{Общая погрешность (мА)} = \frac{0,25 \text{ °C} + 0,5 \text{ °C} + (0,0001 \times 400)}{400 \text{ °C}} \times 16,0 \text{ мА} + 0,0016 \text{ мА} = \underline{0,0332 \text{ мА}}$$

$$\text{Общая погрешность (\%)} = \frac{\text{Общая погрешность (мА)}}{16,0 \text{ мА}} \times 100 \%$$

$$\text{Общая погрешность (\%)} = \frac{0,0332 \text{ мА}}{16,0 \text{ мА}} \times 100 \% = \underline{0,2075 \%}$$

Пример: Т/пара типа К, внеш. компенсация холодного спая (КХС) Pt1000, измеренное показание = 400 °C, диапазон = 0 °C...400 °C:

Т/пара типа К Основная погрешность = 0,25 °C

Выход Погрешность аналогового выхода = 0,0016 мА

$$\text{Общая погрешность (мА)} = \frac{\text{Основная погрешность} + \text{Внеш. КХС} + (\text{отклонение усиления} \times \text{измеренное показание})}{\text{Конфиг. шкала ВХОД}} \times 16,0 \text{ мА} + \text{Выход Погрешность аналогового выхода}$$

$$\text{Общая погрешность (мА)} = \frac{0,25 \text{ °C} + 0,08 \text{ °C} + (0,0001 \times 400)}{400 \text{ °C}} \times 16,0 \text{ мА} + 0,0016 \text{ мА} = \underline{0,0164 \text{ мА}}$$

$$\text{Общая погрешность (\%)} = \frac{\text{Общая погрешность (мА)}}{16,0 \text{ мА}} \times 100 \%$$

$$\text{Общая погрешность (\%)} = \frac{0,0164 \text{ мА}}{16,0 \text{ мА}} \times 100 \% = \underline{0,1025 \%}$$

Примеры расчета погрешности даются для температуры окружающего воздуха при заводской калибровке и не учитывают других потенциальных источников погрешностей, например, воздействие источника питания, колебания температуры окружающей среды и др., которые также следует принять в расчет.


Зависимость помехоустойчивости по ЭМС <±0,1 % от диап.
 Улучшенная помехоустойчивость по ЭМС:
 NAMUR NE 21, исп. импульсным напр. уровня А <±1% от диап.

Характеристики входов:

Типы входов для термометров сопротивления RTD:

Тип RTD	Стандарт	Мин. значение	Макс. значение	α	Мин. диап.
Pt10...10 000	IEC 60751	-200 °C	+850 °C	0,003851	+10 °C
	JIS C 1604-8	-200 °C	+649 °C	0,003916	+10 °C
	GOST 6651-2009	-200 °C	+850 °C	0,003910	+10 °C
	Каллендар-Ван Дюзен	-200 °C	+850 °C	-----	+10 °C
Ni10...10.000	DIN 43760-1987	-60 °C	+250 °C	0,006180	+10 °C
	GOST 6651-2009 / OIML R84:2003	-60 °C	+180 °C	0,006170	+10 °C
Cu5...1000	Медная обмотка Edison No. 15	-200 °C	+260 °C*	0,004270	100 °C
	GOST 6651-2009 / OIML R84:2003	-180 °C	+200 °C	0,004280	100 °C
	GOST 6651-94	-50 °C	+200 °C	0,004260	100 °C

Подключение 2-, 3-, и 4-проводное
 Сопротивление кабеля на жилу (макс.) 50 Ом
 Ток датчика <0,15 мА
 Влияние сопротивления кабеля датчика (3-/4-пров.) <0,002 Ом / Ом
 Кабель датчика, емкость между проводниками. Макс. 30 нФ (Pt1000 и Pt10000 IEC и JIS + Ni1000 и Ni10000)
 Макс. 50 нФ (для не упомянутых выше)
 Обнаружение ошибки датчика, программируемое Отсутствует, КЗ, Обрыв, КЗ или Обрыв

 **ПРИМЕЧАНИЕ:** Независимо от конфигурации системы обнаружения ошибки датчика, обнаружение короткого замыкания будет отключено, если нижний предел для сконфигурированного типа датчика ниже постоянного предела определения КЗ в датчике.


Предел определения КЗ в датчике 15 Ом
 Время обнаружения ошибки датчика (элемент RTD). ≤70 мс
 Время обнаружения ошибки датчика (для 3-го и 4-го проводников) ≤ 2000 мс

Типы термопарных входов:

Тип	Мин. температура	Макс. температура	Мин. диап.	Стандарт
B	0 (85) °C	+1820 °C	100 °C	IEC 60584-1
E	-200 °C	+1000 °C	50 °C	IEC 60584-1
J	-100 °C	+1200 °C	50 °C	IEC 60584-1
K	-180 °C	+1372 °C	50 °C	IEC 60584-1
L	-200 °C	+900 °C	50 °C	DIN 43710
Lr	-200 °C	+800 °C	50 °C	GOST 3044-84
N	-180 °C	+1300 °C	50 °C	IEC 60584-1
R	-50 °C	+1760 °C	100 °C	IEC 60584-1
S	-50 °C	+1760 °C	100 °C	IEC 60584-1
T	-200 °C	+400 °C	50 °C	IEC 60584-1
U	-200 °C	+600 °C	50 °C	DIN 43710
W3	0 °C	+2300 °C	100 °C	ASTM E988-96
W5	0 °C	+2300 °C	100 °C	ASTM E988-96

Компенсация холодного спая (КХС):
 Постоянная, внутренняя или внешняя с помощью чувствительного элемента Pt100 или Ni100
 Диапазон температур внутренней КХС. от -50 °C до +100 °C
 Внешняя КХС в подключении 2, 3 или 4-пров.
 (4-пров. для устройств с двойным входом)
 Внешняя КХС, сопротивление кабеля на жилу
 (для 3- и 4-пров. подключения). 50 Ом
 Влияние КХС сопротивления кабеля на жилу
 (для 3- и 4-пров. подключения). 0,002 Ом
 Ток датчика внешней КХС <0,15 мА

Диапазон температур внешней КХС	от -50 °С до +135 °С
Кабель датчика с КХС, емкость между проводниками	Макс. 50 нФ
Макс. общее сопротивление кабеля	Макс. 10 кОм
Кабель датчика, емкость между проводниками.	Макс. 50 нФ
Обнаружение ошибки датчика, программируемое	Отсутствует, КЗ, Обрыв, КЗ или Обрыв

	Обнаружение ошибки закороченного датчика применимо только к датчику с КХС.
--	--


Время обнаружения ошибки датчика (элемент т/пары).	≤ 70 мс
Время обнаружения ошибки датчика, внеш. КХС (для 3-го и 4-го проводников)	≤ 2000 мс

Вход линейного сопротивления:

Диапазон входа	0 Ω...100 кОм
Мин. шкала	25 Ом
Подключение	2-, 3- или 4-проводное
Сопротивление кабеля на жилу (макс.)	50 Ом
Ток датчика	<0,15 мА
Влияние сопротивления кабеля датчика(3- / 4- жильного)	<0,002 Ом / Ом
Кабель датчика, емкость между проводниками.	Макс. 30 нФ (Лин. R >400 Ом) Макс. 50 нФ (Лин. R ≤400 Ом)
Обнаружение ошибки датчика, программируемое	Отсутствует, Обрыв

Вход потенциометра:

Потенциометр.	10 Ω...100 кОм
Диапазон входного сопротивления	0...100 %
Мин. шкала	10 %
Подключение	3, 4 или 5-пров. (5-пров. для устройств с двойным входом)
Сопротивление кабеля на жилу (макс.)	50 Ом
Ток датчика	<0,15 мА
Влияние сопротивления кабеля датчика(4- / 5- жильного)	<0,002 Ом / Ом
Кабель датчика, емкость между проводниками.	Макс. 30 нФ (Потенциометр >400 Ом) Макс. 50 нФ (Потенциометр ≤400 Ом)
Обнаружение ошибки датчика, программируемое	Отсутствует, КЗ, Обрыв, КЗ или Обрыв

	ПРИМЕЧАНИЕ: Независимо от конфигурации системы обнаружения ошибки датчика, обнаружение короткого замыкания будет отключено, если сконфигурированный типоразмер потенциометра ниже постоянного предела определения КЗ в датчике.
--	---

Предел определения КЗ в датчике	15 Ом
Время обнаружения ошибки датчика, ползунок скользящего контакта	≤70 мс (нет обнаружения КЗ датчика)
Время обнаружения ошибки датчика, элемент	≤2000 мс
Время обнаружения ошибки датчика (для 4-го и 5-го проводников)	≤ 2000 мс

Вход мВ:

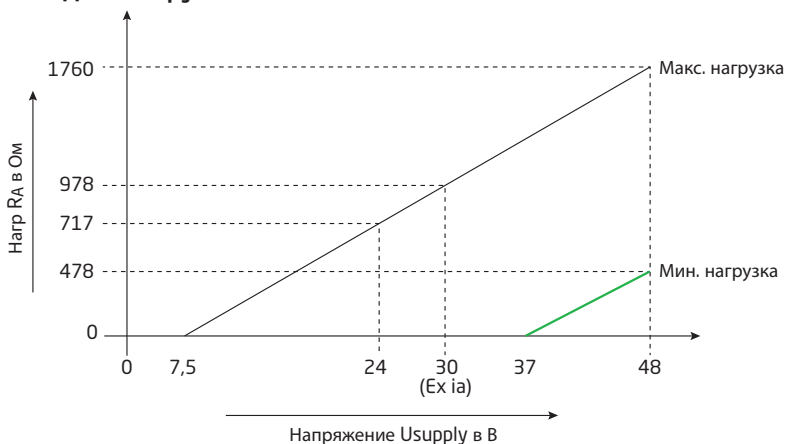
Диапазон измерения	-800...+800 мВ (биполярный) от -100 до 1700 мВ
Мин. шкала	2,5 мВ
Входное сопротивление.	10 Мом
Кабель датчика, емкость между проводниками.	Макс. 30 нФ (диапазон входа: -100...1700 мВ) Макс. 50 нФ (диапазон входа: -20...100 мВ)
Обнаружение ошибки датчика, программируемое	Отсутствует, Обрыв
Время обнаружения ошибки датчика	≤70 мс

Характеристики выхода и HART:

Нормальный диапазон, программируемый.	3,8...20,5 / 20,5...3,8 мА
Расширенный диапазон (пределы выхода), программируемый.	3,5...23 / 23...3,5 мА
Время обновления	10 мс
Нагрузка (при токовом выходе)	≤ (V _{пит.} - 7,5) / 0,023 [Ом]
Стабильность нагрузки	<0,01 % от диап. / 100 Ом

От диап. = от актуально выбранного диапазона измерения

Выходная нагрузка:



Индикация ошибок датчика, программируемая	3,5...23 mA
(КЗ обнаружения сбоя датчика игнорируется на входах термопар и мВ)	
NAMUR NE43 Выше	>21 mA
NAMUR NE43 Ниже	<3,6 mA
Версии протокола HART	HART 7 и HART 5

Программируемые пределы входа/выхода:

Ток ошибки	Подключить / отключить
Установить ток ошибки	3,5 mA...23 mA

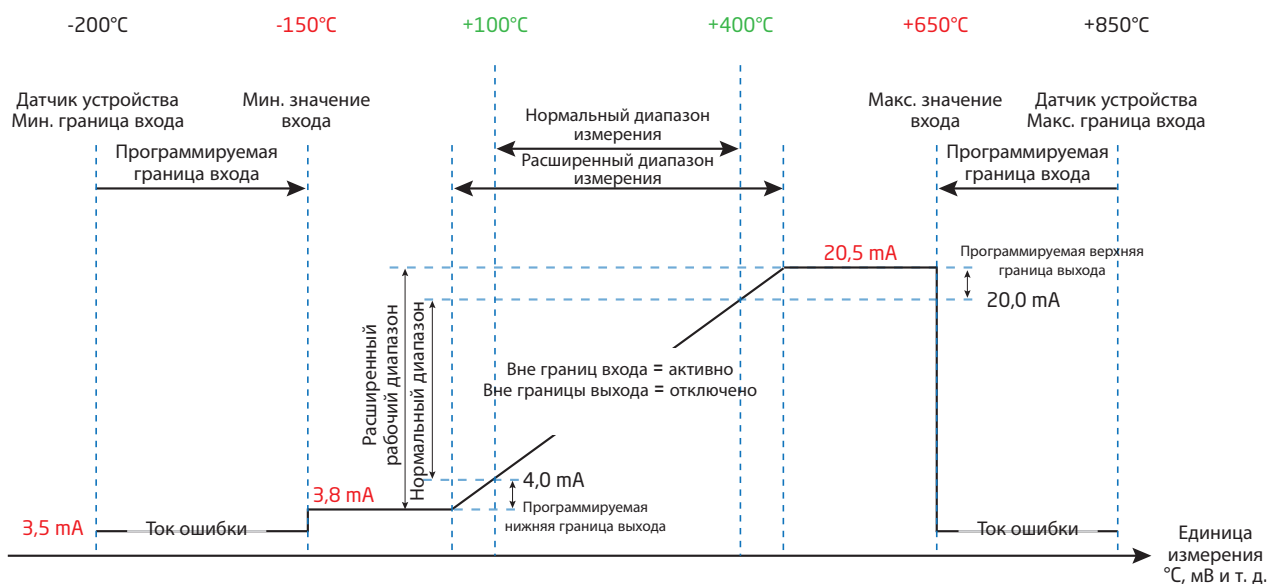
Для повышения безопасности и надежности системы возможно программирование пределов входного сигнала датчика и выходного токового сигнала.

Вход:

Когда входной сигнал превышает любой из запрограммированных пределов, нижний или верхний, устройство выводит токовый сигнал ошибки, определенный пользователем. Установкой пределов входа обеспечивается уникальность идентификации и метки любого из измерений за пределами диапазона посредством выходного сигнала преобразователя. Это повышает защищенность оборудования и материалов, позволяя, например, ограничить уход параметра, вызванный изменением температуры во время реакции.

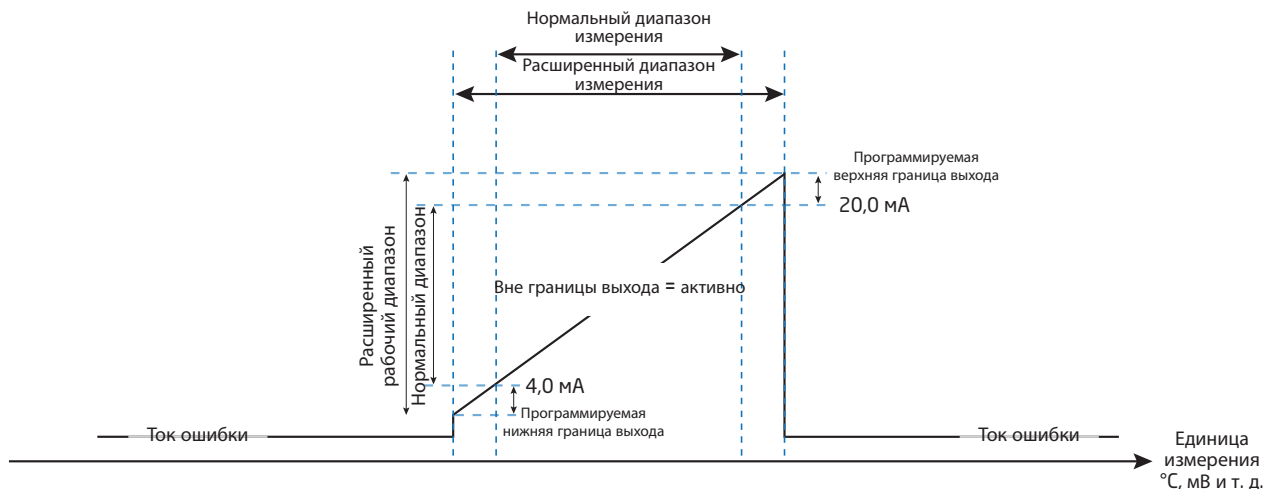
Пример:

Диапазон входа Pt100 составляет от 100 °C до 400 °C
 Пределы входа заданы как Верхний = +650 °C, Нижний = -150 °C
 Ток ошибки задан равным 3,5 mA
 Пределы выходного сигнала заданы как Верхний = 20,5 mA, Нижний = 3,8 mA



Выход:

Когда выходной токовый сигнал превышает любой из запрограммированных пределов, нижний или верхний, устройство выводит токовый сигнал ошибки, определенный пользователем.



Соблюдаемые директивные требования:

ЭМС	2014/30/EU & UK SI 2016/1091
ATEX	2014/34/EU & UK SI 2016/1107
RoHS	2011/65/EU & UK SI 2012/3032
EAC	TP-TC 020/2011
EAC Ex	TP-TC 012/2011

Сертификация по Ex / I.S.:

ATEX	
6437A	DEKRA 18ATEX0135 X
6437D	DEKRA 16ATEX0047 X
IECEX	IECEX DEK. 16.0029 X
c FM us	FM16CA0146X / FM16US0287X
c CSA us	16.70066266
INMETRO	DEKRA 16.0008X
NEPSI	GYJ18.1057X
EAC Ex	RU C-DK.ПБ.98.B.00192

Сертификация:

EU RO Взаимное признание утверждения типа	MRA0000023
---	------------

Функциональная безопасность:

SIL2-сертификация и комплексная оценка рисков в соот. с IEC 61508: 2010


SFF > 93 % - компонент типа B

SIL3 Применимы при наличии структуры с избыточными элементами (структурного/аппаратного резервирования, отказоустойчивость аппаратных средств HFT=0; 1oo2)

Отчет об анализе видов, последствий и диагностики отказов (FMEDA) - www.prelectronics.com

Работа LED

Встроенный LED индицирует сбои/неисправности в соответствии с NAMUR NE44 и NE107.

Условие	Зеленый / красный LED
Модуль ОК	Постоянно
Питание отсутствует	ОТКА
Индикация сбоев/неисправностей, не зависящих от устройства, например, обрыв кабеля, КЗ в датчике, выход за пределы входного или выходного диапазона	Краткие вспышки 
Аппаратная ошибка	Постоянно

Подробнее о поведении устройства при диагностике и сообщениях в соответствии с NE107 см. в Приложении А на стр. 57.

Переключки

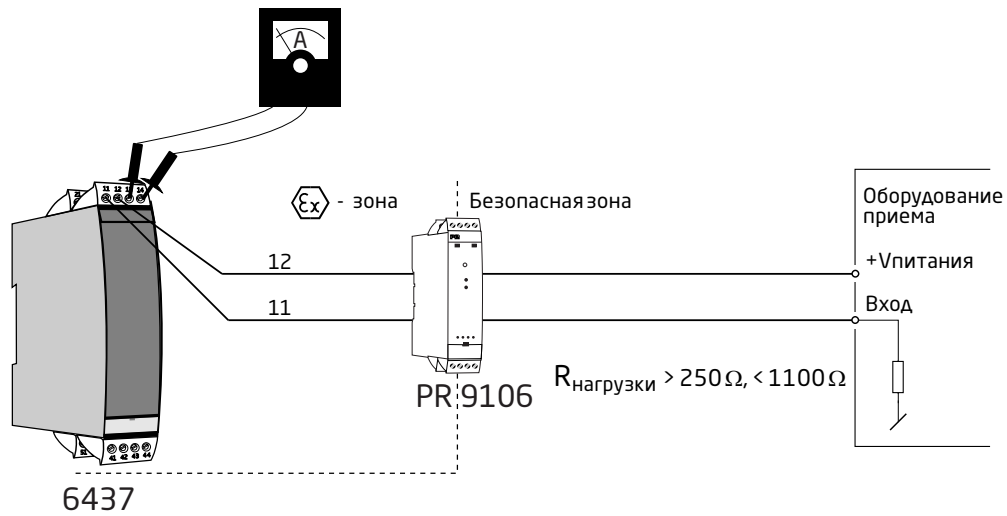
6437 имеет две переключки спереди - одна для активации защиты от записи, а вторая - для выбора повышения выходного тока в безопасном состоянии выше 21 мА, как устанавливает NAMUR NE43.

Если переключки не вставлены, то выходной ток в безопасном состоянии опустится ниже 3,6 мА в соответствии с NAMUR NE43.



Выводы диагностики

Выводы диагностики позволяют производить непосредственные измерения тока в контуре, не нарушая целостности петли. Во время использования выводов диагностики измерительный преобразователь должен находиться под напряжением.



ОБРАТИТЕ ВНИМАНИЕ!

В установках, расположенных во взрывоопасной зоне, разрешается использовать только сертифицированное тестовое оборудование.

Команды HART

Определения и дальнейшую информацию о командах HART в отношении модуля 6437 см. в технической характеристике полевого устройства (Field Device Specification).

Функции продвинутого уровня

Функция	Описание									
Разность	Аналоговый выходной сигнал пропорционален разности между измеренными значениями входов 1 и 2. <i>Аналоговый выход = Вход 1 - Вход 2 или Вход 2 - Вход 1 или Вход 2 - Вход 1 </i>									
Среднее значение измерений	Аналоговый выходной сигнал пропорционален среднему значению измеренных значений входов 1 и 2. <i>Аналоговый выход = 0,5 * (Вход 1 + Вход 2)</i>									
Макс.	Аналоговый выходной сигнал пропорционален тому из значений входов, которое выше. <i>ЕСЛИ (Вход 1 > Вход 2) ТОГДА АналогВыход = Вход 1 ИНАЧЕ АналогВыход = Вход 2</i>									
Мин.	Аналоговый выходной сигнал пропорционален тому из значений входов, которое ниже. <i>ЕСЛИ (Вход 1 < Вход 2) ТОГДА АналогВыход = Вход 1 ИНАЧЕ АналогВыход = Вход 2</i>									
Дрейф датчика	Если разность между измеренными значениями входов 1 и 2 превосходит запрограммированное предельное значение, индицируется уход значения - дрейф датчика. <i>ЕСЛИ ABS(Вход 1 - Вход 2) > ПределДрейфаДатчика ТОГДА ИндикацияДатчика-ОшибкиИз-заДрейфа</i>									
Резервирование (Горячее резервирование)	Аналоговый выходной сигнал пропорционален значению на входе 1 при условии отсутствия на нем ошибки и в случае нахождения значения в определенных пользователем пределах. При обнаружении на входе 1 ошибки или в случае нахождения значения датчика 1 вне определенных пользователем пределов, аналоговый выходной сигнал становится пропорционален значению на входе 2, и генерируется предупреждение. <i>(ЕСЛИ(НетОшибкиДатчикаВхода1 И Вход1ВнутриПределов) ТОГДА АналогВыход = Вход 1 ИНАЧЕЕСЛИ(НетОшибкиДатчикаВхода2 И Вход2ВнеПределов) ТОГДА АналогВыход = Вход 2)</i>									
Линеаризация по требованиям пользователя - полиномиального вида	Поддерживает полиномиальную линеаризацию до 5 сегментов, каждый с полиномом вплоть до 4 ^й степени.									
Линеаризация по требованиям пользователя - с использованием коэффициентов Каллендара-Ван Дюзена	Поддерживает прямой ввод постоянных КВД.									
Линеаризация по требованиям пользователя - табличная линеаризация	Поддерживает табличную линеаризацию с до 60 входных/выходных значений.									
Линеаризация по требованиям пользователя - со сплайновой интерполяцией 2 ^й степени	Поддерживает линеаризацию со сплайновой интерполяцией 2 ^й степени для до 40 выходных значений.									
Счетчик времени работы - электроника преобразователя	Регистрация внутренней температуры преобразователя во время эксплуатации, журналирование времени пребывания в каждом из 9 фиксированных поддиапазонов температуры. <table border="1" style="margin-left: auto; margin-right: auto;"> <tr><td style="text-align: center;"><-50 °C</td></tr> <tr><td style="text-align: center;">-50...-30 °C</td></tr> <tr><td style="text-align: center;">-30...-10 °C</td></tr> <tr><td style="text-align: center;">-10...+10 °C</td></tr> <tr><td style="text-align: center;">+10...+30 °C</td></tr> <tr><td style="text-align: center;">+30...+50 °C</td></tr> <tr><td style="text-align: center;">+50...+70 °C</td></tr> <tr><td style="text-align: center;">+70...+85 °C</td></tr> <tr><td style="text-align: center;">>85 °C</td></tr> </table>	<-50 °C	-50...-30 °C	-30...-10 °C	-10...+10 °C	+10...+30 °C	+30...+50 °C	+50...+70 °C	+70...+85 °C	>85 °C
<-50 °C										
-50...-30 °C										
-30...-10 °C										
-10...+10 °C										
+10...+30 °C										
+30...+50 °C										
+50...+70 °C										
+70...+85 °C										
>85 °C										
Счетчик времени работы - входы	Регистрация измеренных датчиком(ами) значений температуры во время эксплуатации, журналирование времени пребывания в каждом из 9 фиксированных поддиапазонов температуры. Поддиапазоны определяются индивидуально для каждого типа датчика.									
Ведомая стрелка - электроника преобразователя	Регистрация мин./макс. значений внутренней температуры преобразователя на протяжении всего жизненного цикла устройства.									
Ведомая стрелка - входы	Регистрация мин./макс. значений, измеренных на входе(ах), сохраняется. Значения сбрасываются при изменении конфигурации измерений.									

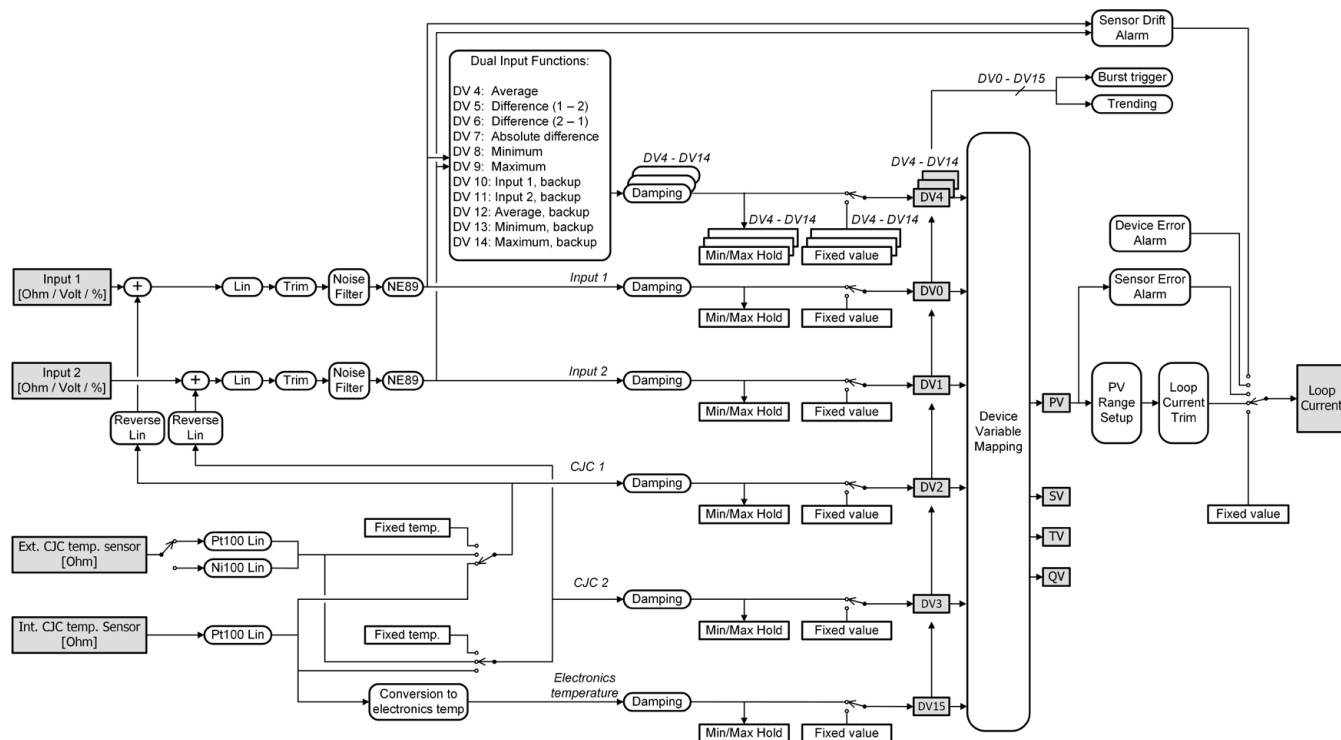
Отображение и преобразование динамических переменных

Поддерживаются четыре динамические переменные, PV, SV, TV и QV.

С помощью команд HART их можно назначить любой переменной устройства (DV 0 - 15) в любом сочетании. Переменная устройства, назначенная динамической переменной PV, управляет током контура.

Переменные устройства	
DV0	Вход 1 (температуры, напряжения, сопротивления...)
DV1	Вход 2 (температуры, напряжения, сопротивления...)
DV2	КХС 1, вход 1 температуры холодного спая, только для конфигураций, где вход 1 является термоэлектрическим преобразователем (термопарой)
DV3	КХС 2, вход 2 температуры холодного спая, только для конфигураций, где вход 2 является термоэлектрическим преобразователем (термопарой)
DV4	Среднее значение входа 1 и входа 2
DV5	Разность вход 1 - вход 2
DV6	Разность вход 2 - вход 1
DV7	Абсолютная разность (вход 1 - вход 2)
DV8	Минимум (вход 1, вход 2)
DV9	Максимум (вход 1, вход 2)
DV10	Вход 1 с входом 2 в качестве резерва
DV11	Вход 2 с входом 1 в качестве резерва
DV12	Среднее значение входов 1 и 2, оба в качестве резерва
DV13	Минимум входов 1 и 2, оба в качестве резерва
DV14	Максимум входов 1 и 2, оба в качестве резерва
DV15	Температура электроники

Обзор переменных устройства



Защита от записи посредством ПО

Действующий по умолчанию пароль устанавливается при отправке с завода как '*****'; это значение может быть изменено пользователем.

Если действующий пароль неизвестен, просим обращаться в службу поддержки PR electronics - www.prelectronics.com/contact.

При смене пароля используйте только символы набора Latin-1, которые можно ввести и отобразить на любом терминале.

Когда защита от записи подключена, то команды «Запись» выполняться не будут независимо от положения переключки «Защита от записи».

Защита от записи с помощью переключки

Когда защита от записи подключена, то команды «Запись...» выполняться не будут независимо от положения переключки «Защита от записи».

Изменение версии протокола HART

Версию протокола HART устройства можно изменить, используя ПО PReset и коммутаторы PR 5909 Loop Link или HART.

Можно использовать и другие инструменты конфигурирования HART, например, портативный терминал HART.

Процедура использования ручного терминала HART для изменения версии HART 7 на HART 5 и наоборот на устройстве 6437:

Для изменения версии HART 7 на HART 5 на устройстве 6437:

1. Войдите в меню устройства (или нажмите Home/В Главное меню). Выводится онлайн-меню.
2. Выберите **Device Setup** (Настройки устройства) и нажмите клавишу «стрелка вправо» (или просто нажмите 7)
3. Выберите **Diagnostics/Service** (Диагностика/сервис) и нажмите клавишу «стрелка вправо» (или просто нажмите 3)
4. Выберите **Write Protection** (Защита от записи) и нажмите клавишу «стрелка вправо» (или просто нажмите 6)
5. Выберите **Change to HART 5** (Перейти на HART 5) и нажмите клавишу «стрелка вправо» (или просто нажмите 3)
6. Увидев вопрос "Are you sure you want to change protocol to HART 5?" («Вы уверены, что хотите изменить протокол на HART 5?»), нажмите ОК.
7. Введите действующий пароль, по умолчанию "*****" (восемь звездочек), и нажмите ОК
8. Увидев на дисплее "Device is now in HART 5 mode" («Устройство переведено на версию HART 5»), нажмите ОК и затем Exit/Выйти, чтобы перейти в автономный режим и выполнить повторное сканирование для обнаружения новых устройств.
9. Теперь устройство будет отображаться как 6437 (HART5). Выберите его, чтобы снова войти в онлайн-меню.

ВНИМАНИЕ! После перехода на HART 5 конфигурация будет сброшена на заводские настройки по умолчанию.

Кодовая комбинация клавиш для доступа из онлайн-меню следующая: **7, 3, 6, 3, ОК, ОК, ОК, Выход.**

Процедура изменения версии протокола обратно на HART 7 идентична описанной выше, за исключением того, что в шаге 5 необходимо выбрать **Change to HART 7** (Перейти на HART 7).

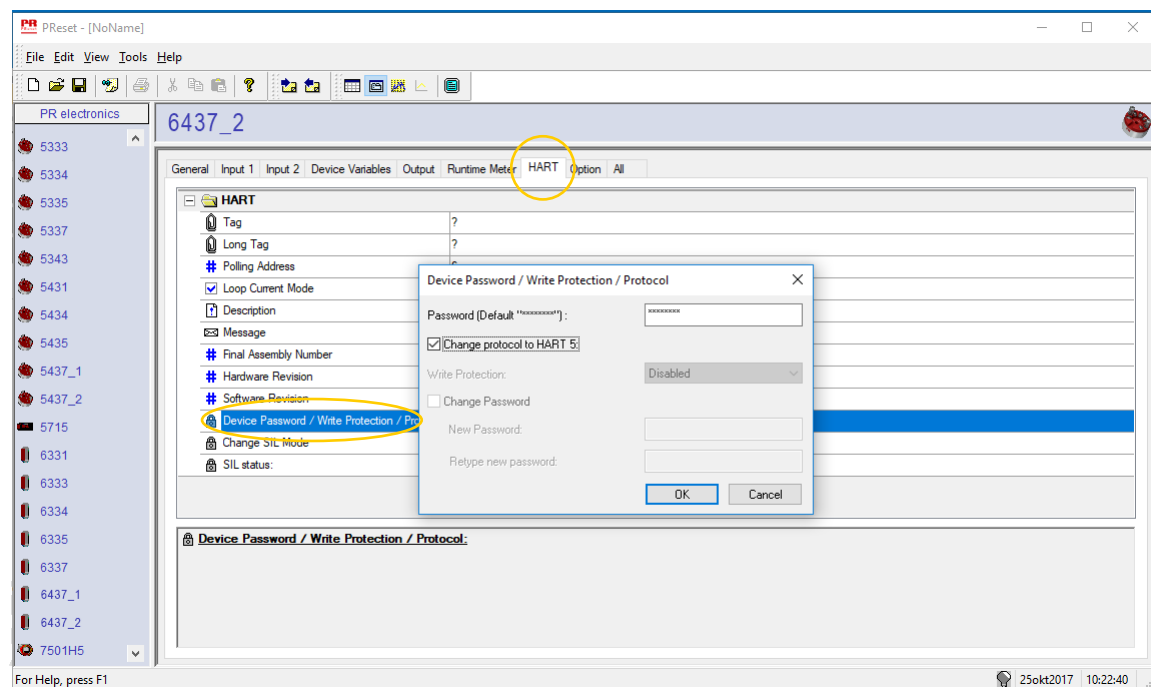
При переходе обратно на HART 7 конфигурация не изменяется.

Процедура использования ПО PReset и коммуникаторов PR 5909 Loop Link или HART для изменения версии HART 7 на HART 5 и наоборот на устройстве 6437:

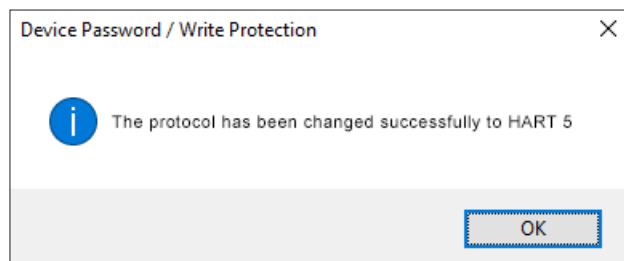
Переход с версии HART 7 на HART 5

Выберите устройство 6437 и щелкните на вкладке "HART"

В диалоговом окне щелкните на "Device Password / Write Protection / Protocol..." (Пароль устройства / Защита от записи / Протокол...) и выберите "Change protocol to HART 5" (Изменить протокол на HART 5), подтвердите нажатием ОК.



Выводится сообщение:

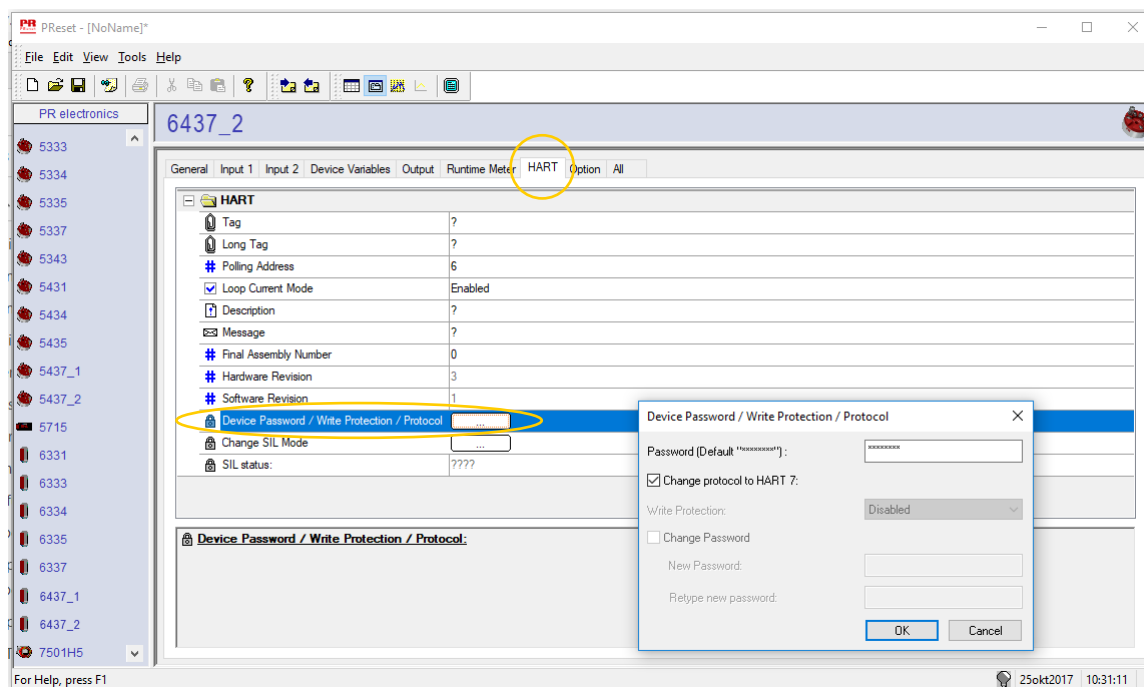


ВНИМАНИЕ! После перехода на HART 5 конфигурация будет сброшена на заводские настройки по умолчанию.

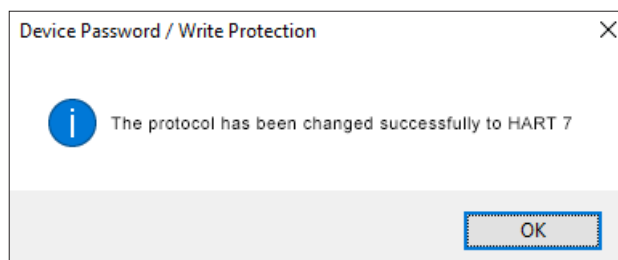
Переход с версии HART 5 на HART 7

Выберите устройство 5437 и щелкните на вкладке "HART".

В диалоговом окне щелкните на "Device Password / Write Protection / Protocol..." (Пароль устройства / Защита от записи / Протокол...) и выберите "Change protocol to HART 7" (Изменить протокол на HART 7), подтвердите нажатием ОК.



Выводится сообщение:

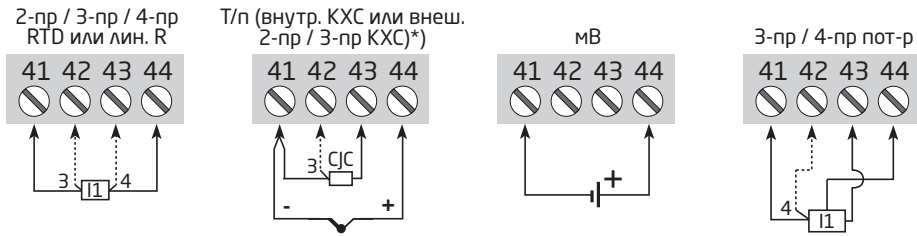


Функциональность SIL/УПБ

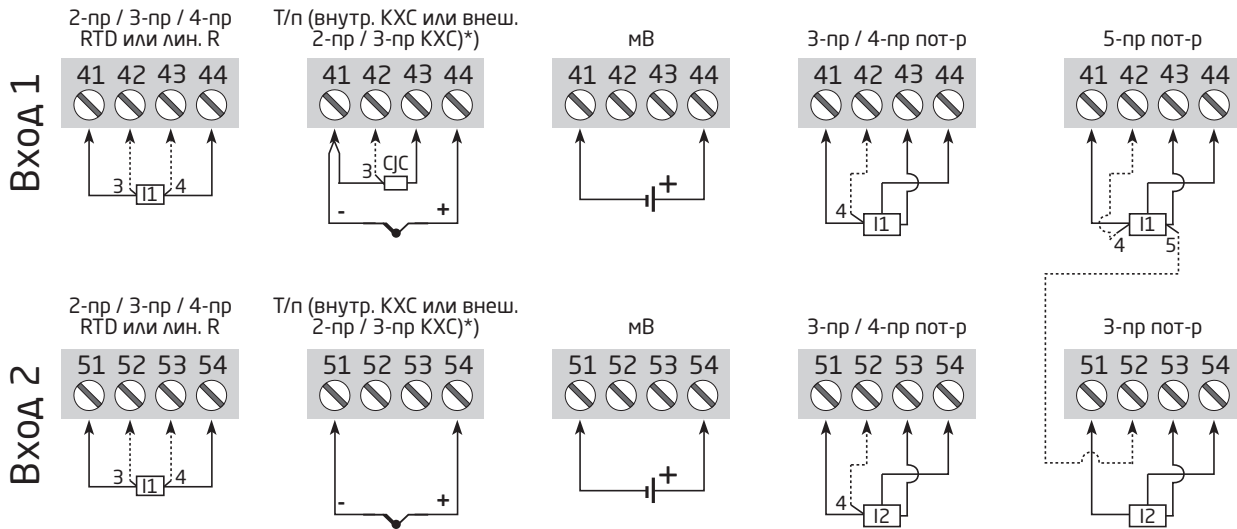
Инструкции и дальнейшую информацию о том, как перевести модуль 6437 в режим SIL/УПБ см. в Руководстве по безопасности (Safety Manual).

Соединения

ЕДИНЫЙ ВХОД

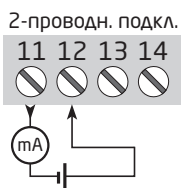


Двойные входы

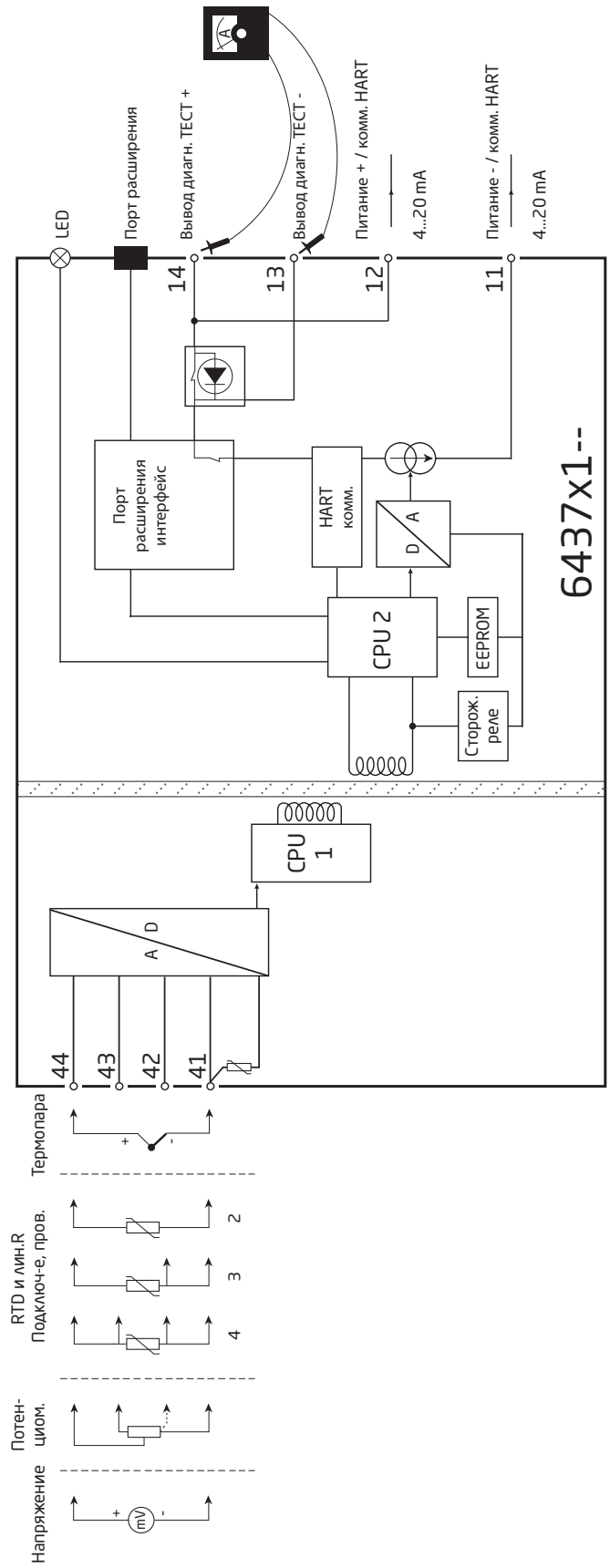


* При использовании типа входа Термопара модуль 6437 можно настроить на постоянную, внутреннюю или внешнюю КХС с помощью чувствительного элемента Pt100 или Ni100. Этот выбор производится в процессе конфигурирования устройства.

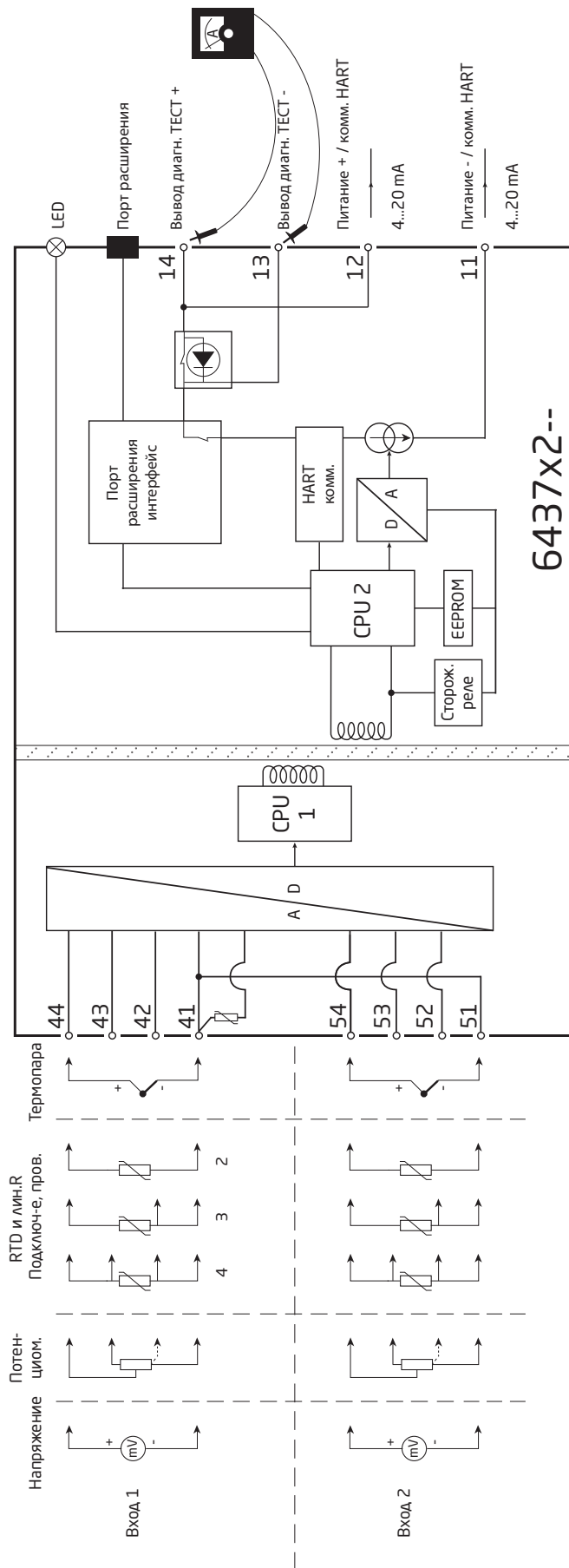
ВЫХОД



Принципиальная схемы



Полный обзор входных соединений см. на стр. 22



Полный обзор входных соединений см. на стр. 22

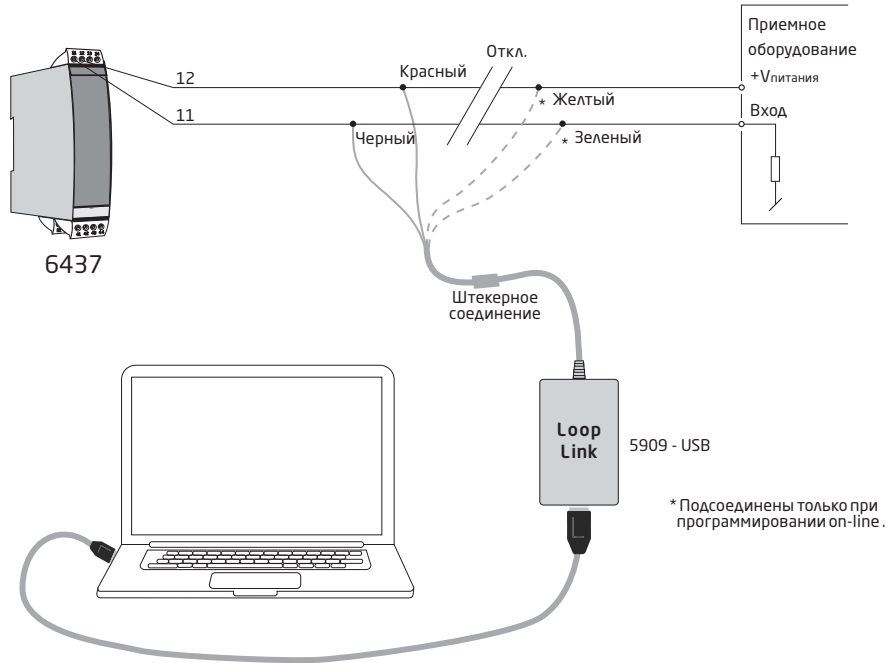
Программирование

Имеется 4 способа конфигурирования устройства 5437:

1. С помощью разработанного PR electronics A/S коммуникационного интерфейса Loop Link и ПО конфигурирования PReset PC.
2. С помощью модема HART и ПО конфигурирования PReset PC.
3. С помощью коммуникатора HART с DDL-драйвером от PR electronics A/S.
4. Используя конфигурационный программный пакет (платформу): DCS, PACTWare и т. п.

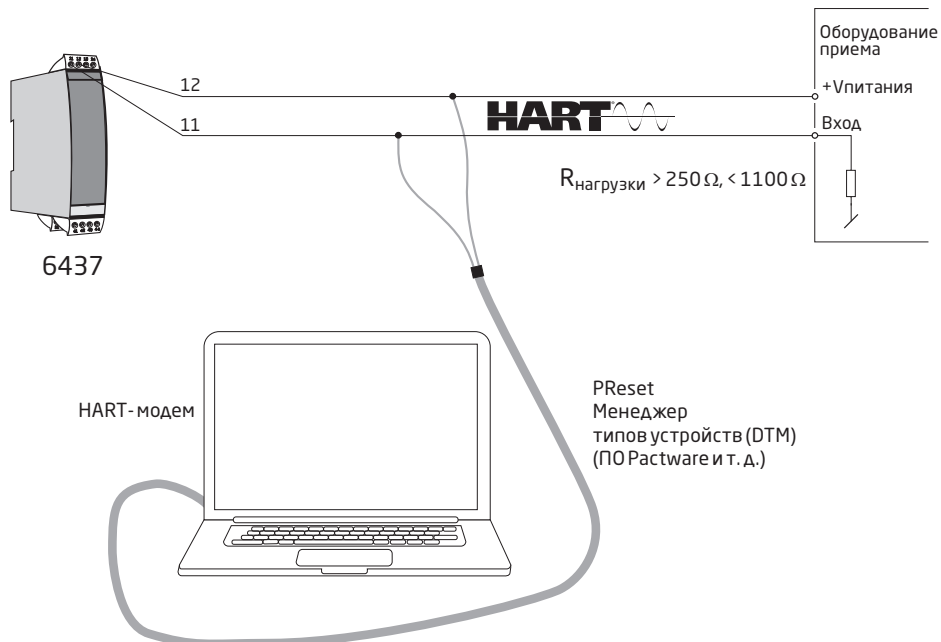
1: Loop Link

О процедуре программирования см. илл. ниже и справочно-информационную функцию в ПО PReset.
При обмене данными с неустановленными модулями штекеры 11, 12, 13, 14 (канал 1) и 21, 22, 23, 24 (канал 2) демонтируют, так что становится возможным подвести присоединительные клеммы интерфейса в разъем. Loop Link нельзя использовать для связи с устройствами, установленными во взрывоопасной (Ex) зоне.



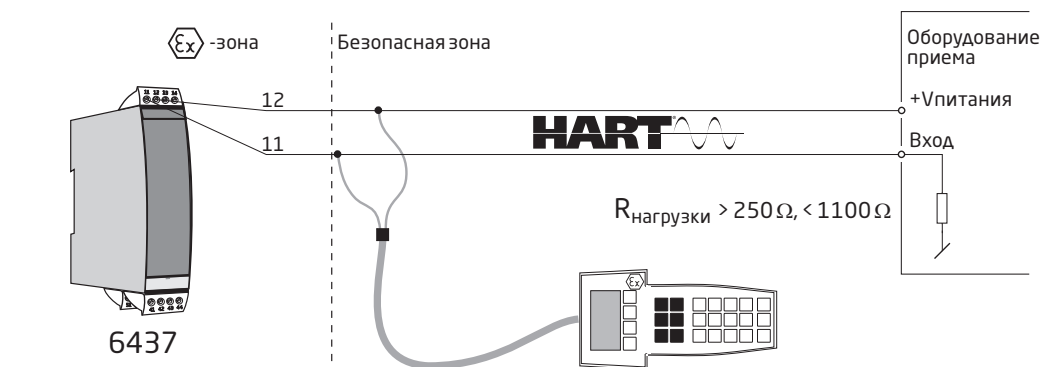
2: Модем HART

О процедуре программирования см. илл. ниже и справочно-информационную функцию в ПО PReset.



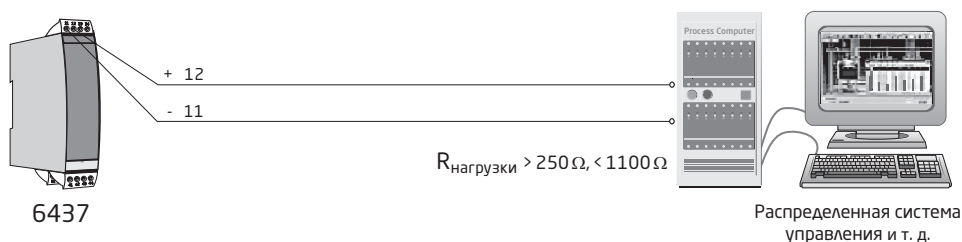
3: Коммуникатор HART

См. процедуру программирования на илл. ниже. Для получения доступа к специфическим для модуля командам на коммуникаторе HART должен быть установлен драйвер 5437. Его можно заказать у HART Communication Foundation или у PR electronics A/S.



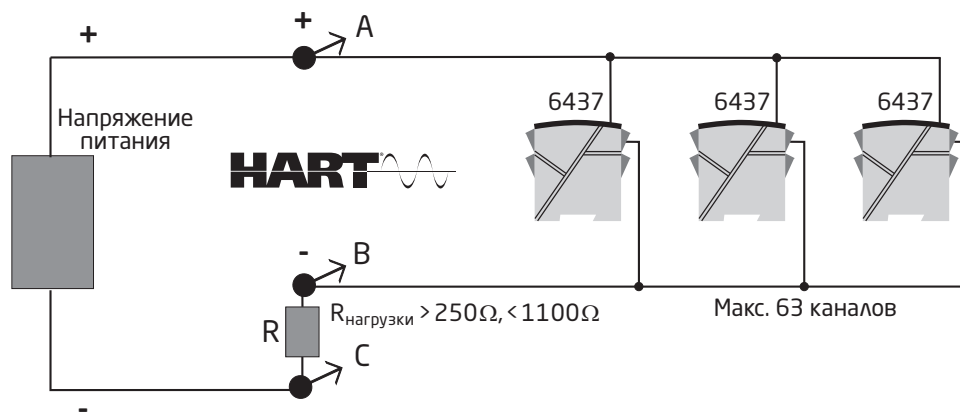
4: Конфигурационная платформа/программный пакет

Поддержка технологий EDD и FDT/DTM, обеспечение конфигурирования и контроля посредством соответствующих систем DCS/Asset Management и поддерживаемых программных пакетов, например, PACTware.



Подключение первичных преобразователей в многоточечном режиме

- Коммуникатор HART или HART-модем можно подсоединить в точках АВ или ВС.
- Выходы до 63 первичных преобразователей можно присоединить параллельно для дискретного обмена данными по протоколу HART в 2-проводном подключении.
- Каждому первичному преобразователю до подключения присваивается уникальный адрес опроса в диапазоне от единицы до 63. Если придать двум первичным преобразователям один и тот же номер, они оба не будут видны в системе. Первичный преобразователь программируют на режим многоточечной связи (с постоянным сигналом на выходе 4 мА). Максимальный ток в контуре составит, таким образом, 252 мА.
- Обмен данными может производиться через коммуникатор HART или HART-модем.
- Для конфигурирования отдельного первичного преобразователя для работы в многоточечном режиме и присвоения уникального адреса опроса используется ПО конфигурации PReset.



ATEX Installation drawing 6437QA01-V4R0

ATEX Certificate DEKRA 16ATEX 0047X
 Standards: EN 60079-0:2018, EN60079-11:2012

Ex ia Installation

For safe installation of the 6431Dxxx and 6437Dxxx the following must be observed.

Marking



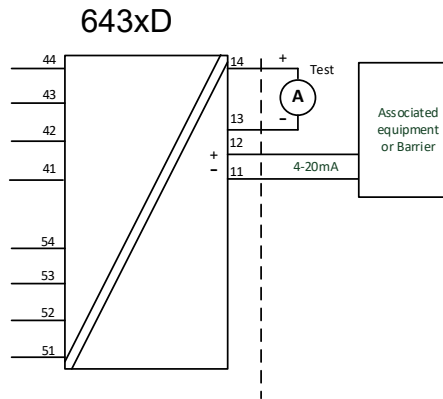
II 1 G Ex ia IIC T6...T4 Ga or
 II 2(1) G Ex ib [ia Ga] IIC T6...T4 Gb
 II 2 D Ex ia IIIC Db
 I M1 Ex ia I Ma

Hazardous Area
 Zone 0, 1, 2, 21, 22 and M1

Unclassified Area

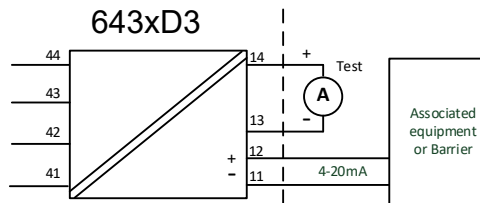
Terminal:
 54,53,52,51 and
 44,43,42,41

Uo: 7.2 VDC
 Io: 7.3 mA
 Po: 13.2 mW
 Lo: 667 mH
 Co: 13.5 µF



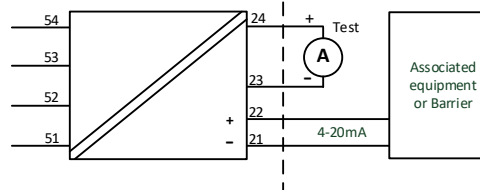
Terminal:
 44,43,42,41

Uo: 7.2 VDC
 Io: 7.3 mA
 Po: 13.2 mW
 Lo: 667 mH
 Co: 13.5 µF



Terminal:
 54,53,52,51

Uo: 7.2 VDC
 Io: 7.3 mA
 Po: 13.2 mW
 Lo: 667 mH
 Co: 13.5 µF



Ex ib Installation

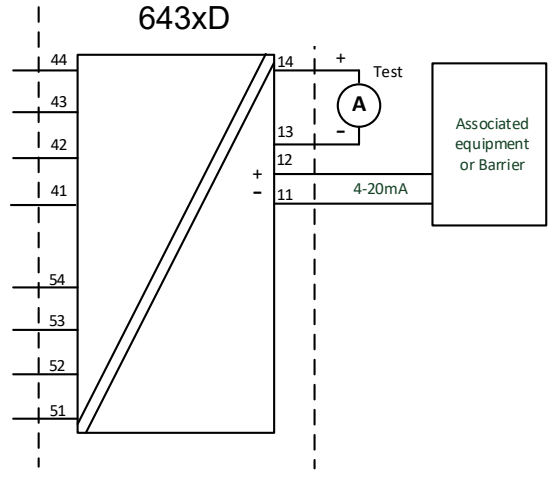
Hazardous Area
Zone 0, 1, 2,
21, 22 and M1

Hazardous Area
Zone 1

Unclassified Area

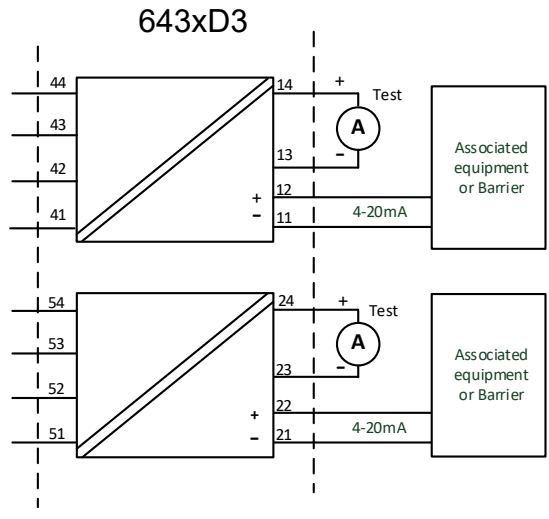
Terminal:
54,53,52,51 and
44,43,42,41

Uo: 7.2 VDC
Io: 7.3 mA
Po: 13.2 mW
Lo: 667 mH
Co: 13.5 μ F



Terminal:
44,43,42,41

Uo: 7.2 VDC
Io: 7.3 mA
Po: 13.2 mW
Lo: 667 mH
Co: 13.5 μ F



Terminal:
54,53,52,51

Uo: 7.2 VDC
Io: 7.3 mA
Po: 13.2 mW
Lo: 667 mH
Co: 13.5 μ F

643xD1: Terminal: 11,12			
643xD2: Terminal: 11,12			
643xD3: Terminal: Ch1: 11,12 Ch2: 21,22			
Ex ia and ib installation			
Ui: 30 VDC; li: 120 mA; Li: 0 µH; Ci: 1 nF			
P _i per channel	Temperature class	Maximum ambient temperature	
		Single and dual input	Two channel
900 mW	T6	+50°C	+45°C
	T5	+65°C	+60°C
	T4	+85°C	+85°C
750 mW	T6	+55°C	+50°C
	T5	+70°C	+65°C
	T4	+85°C	+85°C
610 mW	T6	+60°C	+55°C
	T5	+75°C	+70°C
	T4	+85°C	+85°C

General installation instructions

Year of manufacture can be taken from the first two digits in the serial number.

If the enclosure is made of non-metallic plastic materials, electrostatic charges on the transmitter enclosure shall be avoided.

The distance between terminals, inclusive the wire's bare part, shall be at least 3 mm separated from any earthed metal.

The test pins allow measurement of loop current directly while maintaining loop integrity. Power must be connected to the transmitter when using the test pins. For hazardous area installation, only certified test equipment may be used.

If the transmitter was applied in type of protection Ex nA or Ex ec, it may afterwards not be applied for intrinsic safety.

The front connector and front test pads provide an intrinsically safe extension-port signal and may only be connected to dedicated equipment of PR electronics.

Warning: Do not connect or disconnect plugs and sockets when energized.

For installation in a potentially explosive dust atmosphere, the following instructions apply:

The transmitter shall be mounted in an enclosure, that is providing a degree of protection of at least IP5X according to EN60529. The enclosure shall be suitable for the application and correctly installed.

Cable entry devices and blanking elements shall fulfill the same requirements.

For EPL Db, the surface temperature of the outer enclosure is +20 K above the ambient temperature, determined without a dust layer.

For installation in mines the following instructions apply:

The transmitter shall be mounted in a metal enclosure that is providing a degree of protection of at least IP54 according to EN60529.

Aluminum enclosures are not allowed for mines.

The enclosure shall be suitable for the application and correctly installed.

Cable entry devices and blanking elements shall fulfill the same requirements.

Ex nA / Ex ec / Ex ic Installation

For safe installation of the 6431Axxx and 6437Axxx the following must be observed.

ATEX Certificate Standards: DEKRA 18ATEX0135X
 EN 60079-0 : 2018, EN 60079-11 : 2012
 EN 60079-7 : 2015+A1:2018, EN 60079-15 : 2010

Marking II 3 G Ex nA IIC T6...T4 Gc
 II 3 G Ex ec IIC T6...T4 Gc
 II 3 G Ex ic IIC T6...T4 Gc
 II 3 D Ex ic IIIC Dc

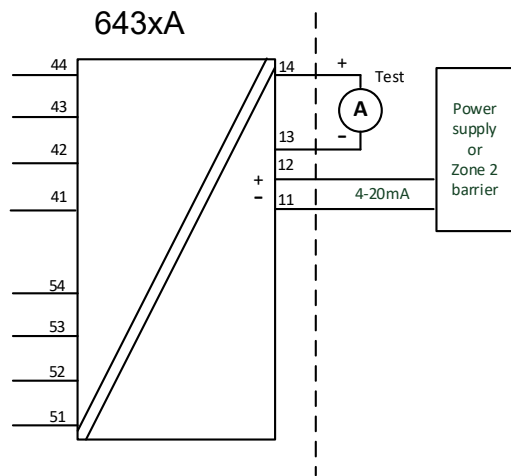
Hazardous Area
 Zone 2 and 22

Unclassified Area

Terminal:

54,53,52,51 and
 44,43,42,41

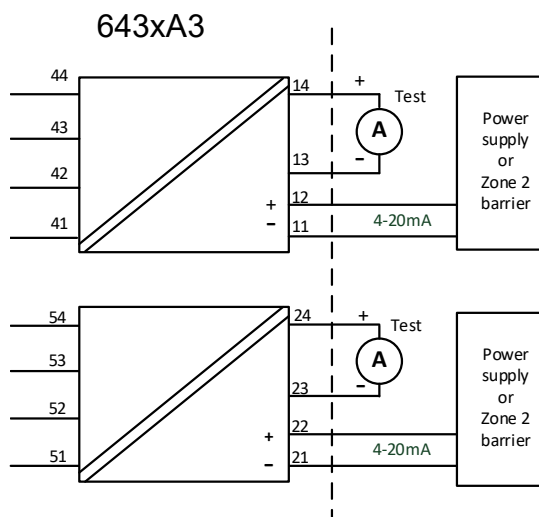
Uo: 7.2 VDC
 Io: 7.3 mA
 Po: 13.2 mW
 Lo: 667 mH
 Co: 13.5 µF



Terminal:

44,43,42,41

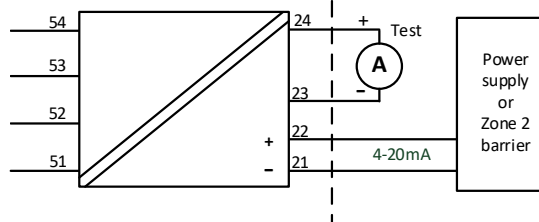
Uo: 7.2 VDC
 Io: 7.3 mA
 Po: 13.2 mW
 Lo: 667 mH
 Co: 13.5 µF



Terminal:

54,53,52,51

Uo: 7.2 VDC
 Io: 7.3 mA
 Po: 13.2 mW
 Lo: 667 mH
 Co: 13.5 µF



643xA1: Terminal 44 43,42,41	
643xA2: Terminal In1: 44 43,42,41	In2: 54 53,52,51
643xA3 : Terminal Ch1: 44 43,42,41	Ch2: 54 53,52,51
Ex nA & Ex ec	Ex ic
Vmax = 7.2 VDC	Uo: 7.2 VDC; Io: 7.3 mA Po: 13.2 mW; Lo: 667 mH; Co: 13.5 µF

643xA1: Terminal: 11,12					
643xA2: Terminal: 11,12					
643xA3: Terminal: Ch1: 11,12 Ch2: 21,22					
Supply / output circuit				Maximum ambient temperature	
Ex nA & Ex ec	Ex ic Li = 0 uH Ci = 1 nF	Ex ic Ui= 48 VDC, Li = 0 uH, Ci = 1 nF	Temperature class	Single and dual input	Two channel
Vmax= 37 VDC	Ui= 37 VDC	Pi= 851 mW per channel	T4	+85°C	+85°C
			T5	+70°C	+65°C
			T6	+55°C	+50°C
Vmax= 30 VDC	Ui= 30 VDC	Pi= 700 mW per channel	T4	+85°C	+85°C
			T5	+75°C	+70°C
			T6	+60°C	+55°C

General installation instructions

If the enclosure is made of non-metallic plastic materials, electrostatic charges on the transmitter enclosure shall be avoided.

For an ambient temperature $\geq 60^{\circ}\text{C}$, heat resistant cables shall be used with a rating of at least 20 K above the ambient temperature.

The enclosure shall be suitable for the application and correctly installed.

The distance between terminals, inclusive the wire's bare part, shall be at least 3 mm separated from any earthed metal

'TEST' connection, may only be applied when the area is safe, or if supply / output circuit and the applied current meter are intrinsically safe.

Warning: Do not connect or disconnect Terminal Blocks when energized.

For installation in a potentially explosive gas atmosphere, the following instructions apply:

The transmitter must be installed in an enclosure providing a degree of protection of at least IP54 in accordance with EN60079-0. In addition, the enclosure shall provide an internal pollution degree 2 or better as defined in EN 60664-1.

Cable entry devices and blanking elements shall fulfill the same requirements.

For installation in a potentially explosive dust atmosphere, the following instructions apply:

For EPL Dc, the surface temperature of the outer enclosure is +20 K above the ambient temperature, determined without a dust layer.

If the transmitter is supplied with an intrinsically safe signal "ic" and interfaces an intrinsically safe signal "ic" (e.g. a passive device), the transmitter shall be mounted in an enclosure that provides a degree of protection of at least IP54 according to EN60079-0.

Cable entry devices and blanking elements shall fulfill the same requirements.

If the transmitter is installed in an explosive atmosphere requiring the use of equipment protection level Gc and applied in type of protection Ex nA or Ex ec, the transmitter shall be mounted in enclosure that provides a degree of protection of at least IP54 according to IEC 60079-0, and that is suitable for the application and correctly installed. Cable entry devices and blanking elements shall fulfill the same requirements.

IECEX Installation drawing 6437QI01-V4R0

IECEX Certificate IECEX DEK 16.0029X
 Standards: IEC 60079-0:2017, IEC60079-11:2011,
 IEC 60079-15:2010, IEC60079-7: 2017

Ex ia Installation

For safe installation of the 6431Dxxx and 6437Dxxx the following must be observed.

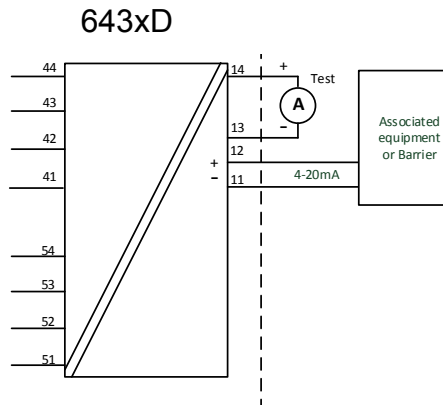
Marking Ex ia IIC T6...T4 Ga or
 Ex ib [ia Ga] IIC T6...T4 Gb
 Ex ia IIIC Db
 Ex ia I Ma

Hazardous Area
 Zone 0, 1, 2, 21, 22 and M1

Unclassified Area

Terminal:
 54,53,52,51 and
 44,43,42,41

Uo: 7.2 VDC
 Io: 7.3 mA
 Po: 13.2 mW
 Lo: 667 mH
 Co: 13.5µF

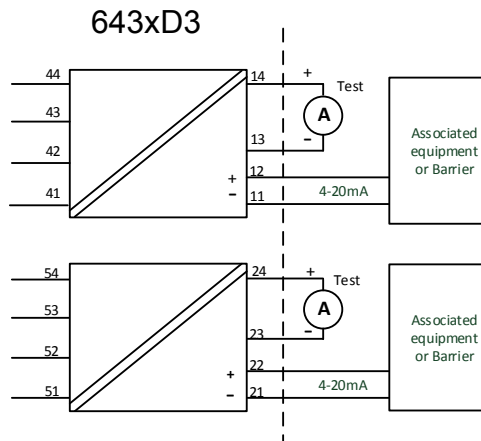


Terminal:
 44,43,42,41

Uo: 7.2 VDC
 Io: 7.3 mA
 Po: 13.2 mW
 Lo: 667 mH
 Co: 13.5µF

Terminal:
 54,53,52,51

Uo: 7.2 VDC
 Io: 7.3 mA
 Po: 13.2 mW
 Lo: 667 mH
 Co: 13.5µF



Ex ib Installation

Hazardous Area
Zone 0, 1, 2,
21, 22 and M1

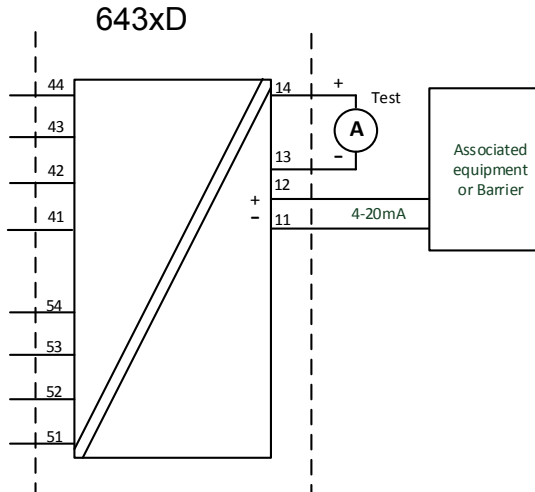
Hazardous Area
Zone 1

Unclassified Area

Terminal:

54,53,52,51 and
44,43,42,41

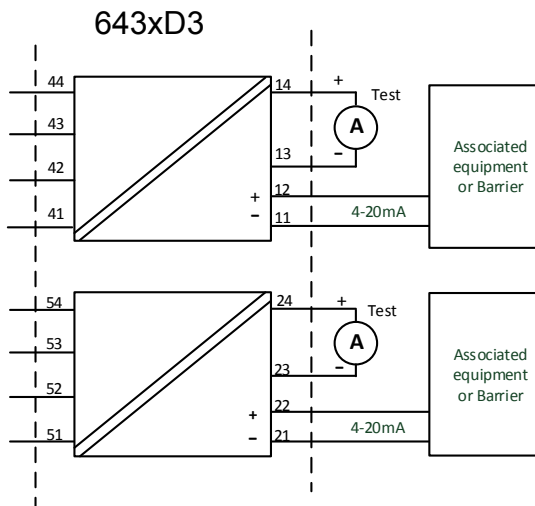
Uo: 7.2 VDC
Io: 7.3 mA
Po: 13.2 mW
Lo: 667 mH
Co: 13.5µF



Terminal:

44,43,42,41

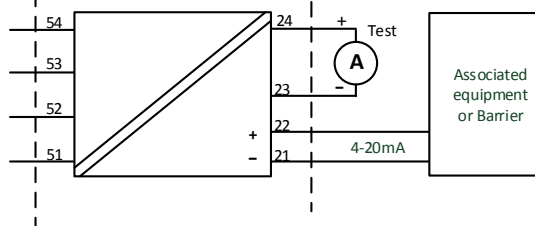
Uo: 7.2 VDC
Io: 7.3 mA
Po: 13.2 mW
Lo: 667 mH
Co: 13.5µF



Terminal:

54,53,52,51

Uo: 7.2 VDC
Io: 7.3 mA
Po: 13.2 mW
Lo: 667 mH
Co: 13.5µF



643xD1: Terminal: 11,12			
643xD2: Terminal: 11,12			
643xD3: Terminal: Ch1: 11,12 Ch2: 21,22			
Ex ia and ib installation			
Ui: 30 VDC; li: 120 mA; Li: 0 μH; Ci: 1 nF			
P _i per channel	Temperature class	Maximum ambient temperature	
		Single and dual input	Two channel
900 mW	T6	+50 °C	+45 °C
	T5	+65 °C	+60 °C
	T4	+85 °C	+85 °C
750 mW	T6	+55 °C	+50 °C
	T5	+70 °C	+65 °C
	T4	+85 °C	+85 °C
610 mW	T6	+60 °C	+55 °C
	T5	+75 °C	+70 °C
	T4	+85 °C	+85 °C

General installation instructions

If the enclosure is made of non-metallic plastic materials, electrostatic charges on the transmitter enclosure shall be avoided.

For EPL Ga, if the enclosure is made of aluminum, it must be installed such, that ignition sources due to impact and friction sparks are excluded.

The distance between terminals, inclusive the wire's bare part, shall be at least 3 mm separated from any earthed metal.

The test pins allow measurement of loop current directly while maintaining loop integrity. Power must be connected to the transmitter when using the test pins. For hazardous area installation, only certified test equipment may be used.

If the transmitter was applied in type of protection Ex nA or Ex ec, it may afterwards not be applied for intrinsic safety.

The front connector and front test pads provides an intrinsically safe extension-port signal and may only be connected to dedicated equipment of PR electronics.

Warning: Do not connect or disconnect plugs and sockets when energized.

For installation in a potentially explosive dust atmosphere, the following instructions apply:

If the transmitter is installed in an explosive atmosphere requiring the use of equipment protection level Db or Dc and applied in type of protection Ex ia or Ex ic, the transmitter shall be mounted in enclosure that provides a degree of protection of at least IP5X according to IEC 60079-0, and that is suitable for the application and correctly installed.

Cable entry devices and blanking elements shall fulfill the same requirements.

The surface temperature of the outer enclosure is +20 K above the ambient temperature, determined without a dust layer.

For installation in mines the following instructions apply:

The transmitter shall be mounted in a metal enclosure that is providing a degree of protection of at least IP54 according to IEC60529.

Aluminum enclosures are not allowed for mines.
 The enclosure shall be suitable for the application and correctly installed.
 Cable entry devices and blanking elements shall fulfill the same requirements.

Ex nA / Ex ec / Ex ic Installation

For safe installation of the 6431Axxx and 6437Axxx the following must be observed.

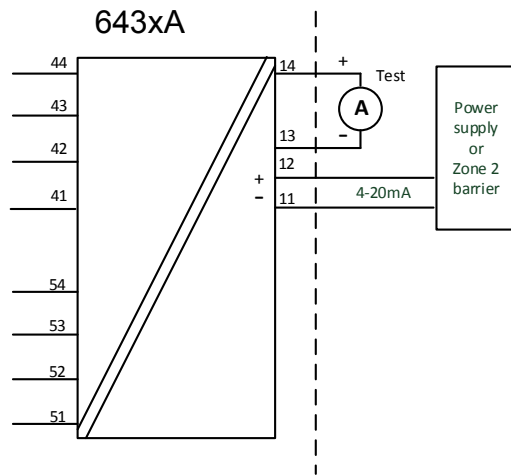
Marking
 Ex nA IIC T6...T4 Gc
 Ex ec IIC T6...T4 Gc
 Ex ic IIC T6...T4 Gc
 Ex ic IIIC Dc

Hazardous Area
 Zone 2 and 22

Unclassified Area

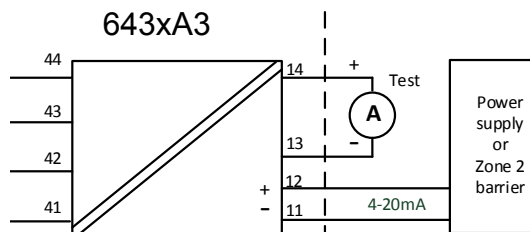
Terminal:
 54,53,52,51 and
 44,43,42,41

Uo: 7.2 VDC
 Io: 7.3 mA
 Po: 13.2 mW
 Lo: 667 mH
 Co: 13.5µF



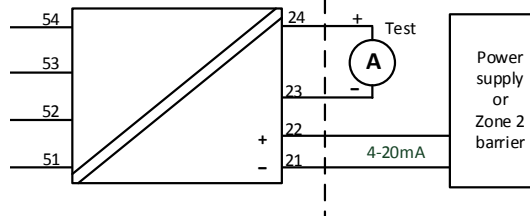
Terminal:
 44,43,42,41

Uo: 7.2 VDC
 Io: 7.3 mA
 Po: 13.2 mW
 Lo: 667 mH
 Co: 13.5µF



Terminal:
 54,53,52,51

Uo: 7.2 VDC
 Io: 7.3 mA
 Po: 13.2 mW
 Lo: 667 mH
 Co: 13.5µF



643xA1: Terminal 44 43,42,41	
643xA2: Terminal In1: 44 43,42,41 In2: 54 53,52,51	
643xA3 : Terminal Ch1: 44 43,42,41 Ch2: 54 53,52,51	
Ex nA & Ex ec	Ex ic
Vmax = 7.2VDC	Uo: 7.2 VDC; Io: 7.3 mA Po: 13.2 mW; Lo: 667 mH; Co: 13.5μF

643xA1: Terminal: 11,12					
643xA2: Terminal: 11,12					
643xA3: Terminal: Ch1: 11,12 Ch2: 21,22					
Supply / output circuit				Maximum ambient temperature	
Ex nA & Ex ec	Ex ic Li = 0 uH Ci = 1 nF	Ex ic Ui= 48 VDC, Li = 0 uH, Ci = 1 nF	Temperature class	Single and dual input	Two channel
Vmax= 37 VDC	Ui= 37 VDC	Pi= 851 mW per channel	T4	+85 °C	+85 °C
			T5	+70 °C	+65 °C
			T6	+55 °C	+50 °C
Vmax= 30 VDC	Ui= 30 VDC	Pi= 700 mW per channel	T4	+85 °C	+85 °C
			T5	+75 °C	+70 °C
			T6	+60 °C	+55 °C

General installation instructions

If the enclosure is made of non-metallic plastic materials, electrostatic charges on the transmitter enclosure shall be avoided.

For an ambient temperature $\geq 60^{\circ}\text{C}$, heat resistant cables shall be used with a rating of at least 20 K above the ambient temperature.

The enclosure shall be suitable for the application and correctly installed

The distance between terminals, inclusive the wires bare part, shall be at least 3 mm separated from any earthed metal

'TEST' connection, may only be applied when the area is safe, or if supply / output circuit and the applied current meter are intrinsically safe.

Warning: Do not connect or disconnect Terminal Blocks when energized.

For installation in a potentially explosive gas atmosphere, the following instructions apply:

The transmitter shall be installed in an enclosure providing a degree of protection of not less than IP54 in accordance with IEC 60079-0, which is suitable for the application and correctly installed e.g. in an enclosure that is in type of protection Ex n or Ex e. Additionally, the area inside the enclosure shall be pollution degree 2 or better as defined in IEC 60664-1.

Cable entry devices and blanking elements shall fulfill the same requirements.

For installation in a potentially explosive dust atmosphere, the following instructions apply:

For EPL Dc, the surface temperature of the outer enclosure is +20 K above the ambient temperature, determined without a dust layer.

If the transmitter is supplied with an intrinsically safe signal "ic" and interfaces an intrinsically safe signal "ic" (e.g. a passive device) , the transmitter shall be mounted in an enclosure that provides a degree of protection of at least IP54 according to IEC 60079-0. Cable entry devices and blanking elements shall fulfill the same requirements.

If the transmitter is installed in an explosive atmosphere requiring the use of equipment protection level Gc and applied in type of protection Ex nA or Ex ec, the transmitter shall be mounted in enclosure that provides a degree of protection of at least IP54 according to IEC 60079-0, and that is suitable for the application and correctly installed. Cable entry devices and blanking elements shall fulfill the same requirements.

CSA Installation drawing 6437QC01-V3R0

CSA Certificate 16.70066266

Division1 / Ex ia, Intrinsic Safe Installation

For safe installation of the 6431Dxxx and 6437Dxxx the following must be Observed.

Marking: Class I Division 1, Groups A,B,C,D
 Ex ia IIC T6...T4
 Class I, Zone 0: AEx ia IIC, T6...T4
 Ex ib [ia] IIC T6...T4
 Class I, Zone 1: AEx ib [ia] IIC T6...T4

IS Installation instructions

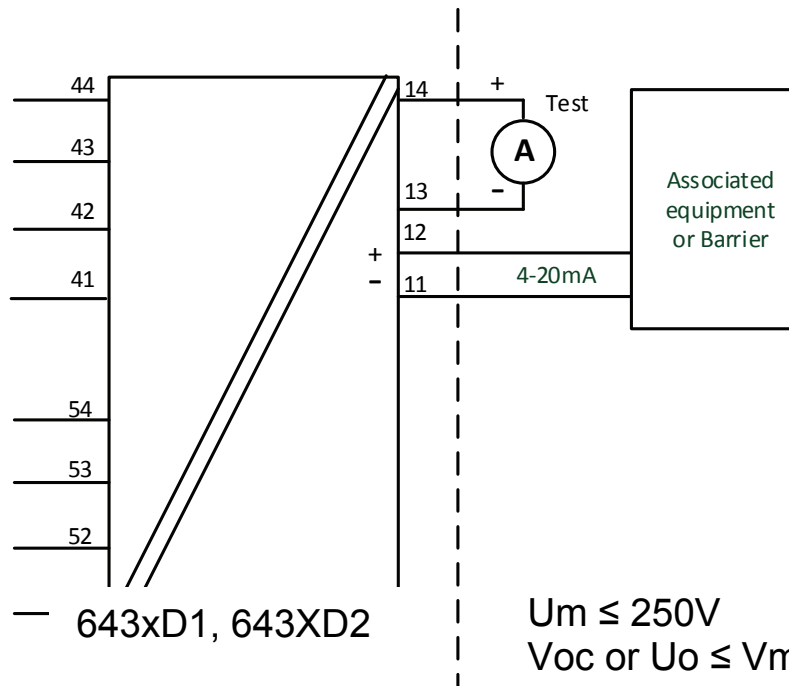
- Install in accordance with the US the National Electrical Code (NEC) or for Canada the Canadian Electrical Code (CEC).
- The transmitter must be installed in a suitable enclosure to meet installation codes stipulated in the Canadian Electrical Code (CEC) or for US the National Electrical Code (NEC).
- To establish Class II and Class III, Division 1 or IIIC ratings, the equipment shall be installed in an enclosure that is approved for use in Class II and Class III hazardous (classified) locations.
- If the enclosure is made of non-metallic materials or of painted metal, electrostatic charging shall be avoided.
- Use supply wires with a rating of at least 5 K above the ambient temperature.

WARNING: Substitution of components may impair intrinsic safety

AVERTISSEMENT: la substitution de composants peut nuire à la sécurité intrinsèque

Hazardous Area
 CL I, DIV 1 or
 CL I, Zone 0

Non Classified Area



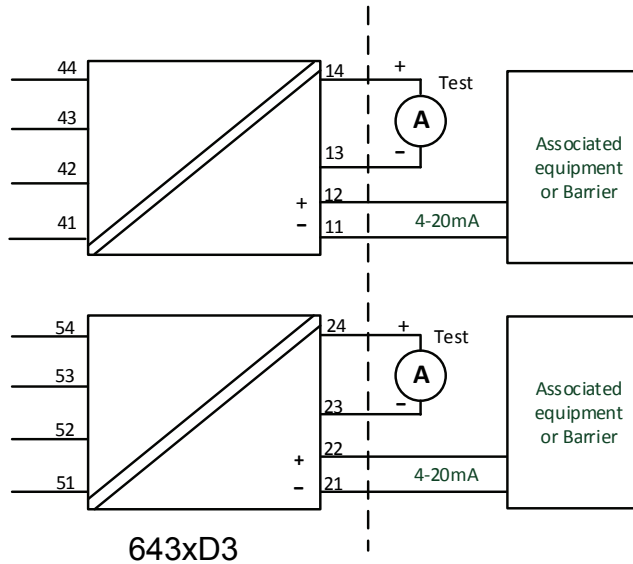
$U_m \leq 250V$
 $V_{oc} \text{ or } U_o \leq V_{max} \text{ or } U_i$
 $I_{sc} \text{ or } I_o \leq I_{max} \text{ or } I_i$
 $P_o \leq P_{max} \text{ or } P_i$
 $C_a \text{ or } C_o \geq C_i + C_{cable}$
 $L_a \text{ or } L_o \geq L_i + L_{cable}$

	Terminal 44,43,42,41 and 54,53,52,51	Terminal 44,43,42,41,54,53,52,51
U _o	7.2 VDC	7.2 VDC
I _o :	7.3 mA	12.9 mA
P _o	13.2 mW	23.3 mW
L _o :	667 mH	200 mH
C _o	13.5 μF	13.5 μF

Terminal 11,12 Ex ia / Div 1;	Temperature Range
U _i : 30 VDC; I _i : 120 mA ; P _i :900 mW; L _i :0 μH; C _i :1.0nF	T4: -50 ≤ T _a ≤ 85°C T5: -50 ≤ T _a ≤ 70°C T6: -50 ≤ T _a ≤ 55°C
U _i : 30 VDC; I _i : 100 mA ;	T4: -50 ≤ T _a ≤ 85°C

Hazardous Area
CL I, DIV 1 or
CL I, Zone 0

Non Classified Area



643xD3

$U_m \leq 250V$
 $V_{oc} \text{ or } U_o \leq V_{max} \text{ or } U_i$
 $I_{sc} \text{ or } I_o \leq I_{max} \text{ or } I_i$
 $P_o \leq P_{max} \text{ or } P_i$
 $C_a \text{ or } C_o \geq C_i + C_{cable}$
 $L_a \text{ or } L_o \geq L_i + L_{cable}$

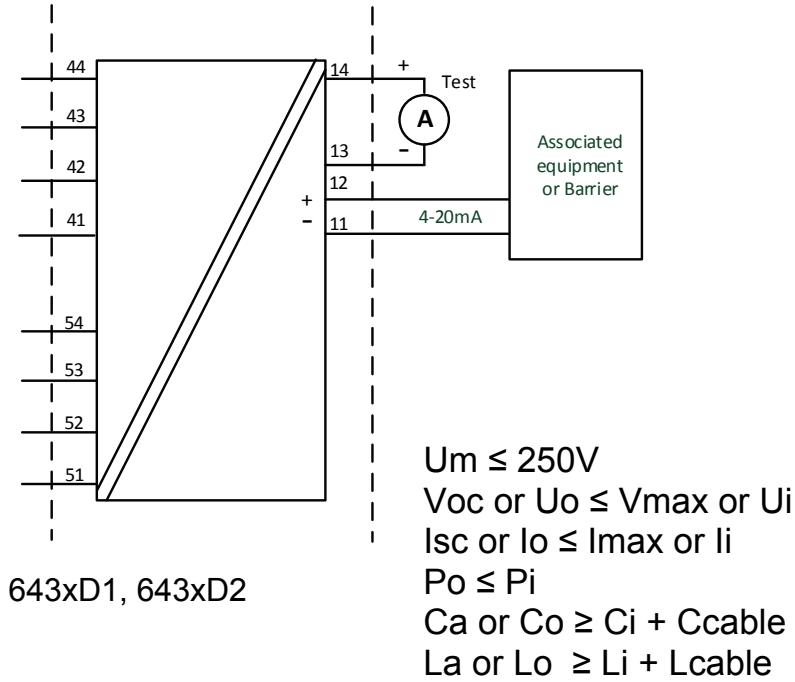
	Terminal 44,43,42,41 and 54,53,52,51
U _o	7.2 VDC
I _o	7.3 mA
P _o	13.2 mW
L _o	667 mH
C _o	13.5 μF

Terminal 11,12 and 21 22 Ex ia / Div 1	Temperature Range
P _i : 900 mW U _i : 30 VDC; I _i : 120 mA L _i : 0 μH; C _i : 1.0nF	T4: -50 ≤ T _a ≤ 85°C T5: -50 ≤ T _a ≤ 70°C T6: -50 ≤ T _a ≤ 55°C
P _i : 750 mW U _i : 30 VDC; I _i : 100 mA L _i : 0 μH; C _i : 1.0nF	T4: -50 ≤ T _a ≤ 85°C T5: -50 ≤ T _a ≤ 75°C T6: -50 ≤ T _a ≤ 60°C

Zone 0 / Zone 1, Intrinsic Safe Installation

Hazardous Area
CL I, Zone 0 IIC

Hazardous Area
CL I, Zone 1 IIC



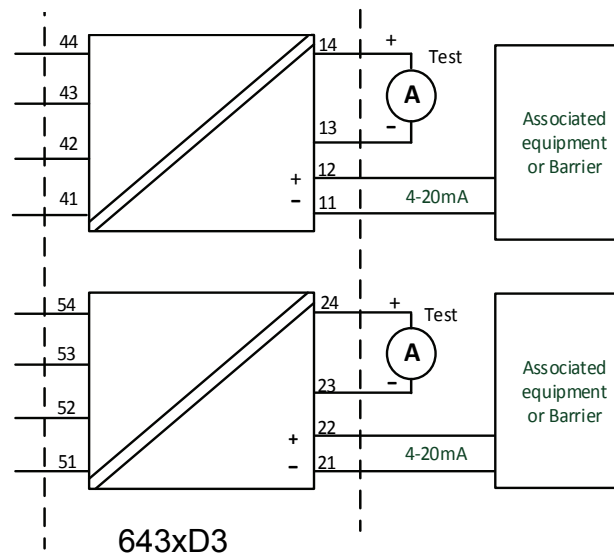
	Terminal 44,43,42,41 and 54,53,52,51	Terminal 44,43,42,41,54,53,52,51
Uo	7.2 VDC	7.2 VDC
Io:	7.3 mA	12.9 mA
Po	13.2 mW	23.3 mW
Lo:	667 mH	200 mH
Co	13.5 μ F	13.5 μ F

Terminal 11,12 Ex ib [ia Ga] IIC T6...T4 Gb;	Temperature Range
Pi:900 mW; Ui: 30 VDC; Ii: 120 mA ; Li:0 μ H; Ci:1.0nF	T4: $-50 \leq T_a \leq 85^\circ C$ T5: $-50 \leq T_a \leq 70^\circ C$ T6: $-50 \leq T_a \leq 55^\circ C$
Pi:750 mW; Ui: 30 VDC; Ii: 100 mA ; Li:0 μ H; Ci:1.0nF	T4: $-50 \leq T_a \leq 85^\circ C$ T5: $-50 \leq T_a \leq 75^\circ C$ T6: $-50 \leq T_a \leq 60^\circ C$

Hazardous Area
CL I, Zone 0 IIC

Hazardous Area
CL I, Zone 1 IIC

Non Classified Area



$U_m \leq 250V$
 $V_{oc} \text{ or } U_o \leq V_{max} \text{ or } U_i$
 $I_{sc} \text{ or } I_o \leq I_{max} \text{ or } I_i$
 $P_o \leq P_i$
 $C_a \text{ or } C_o \geq C_i + C_{cable}$
 $L_a \text{ or } L_o \geq L_i + L_{cable}$

	Terminal 44,43,42,41 and 54,53,52,51
U _o	7.2 VDC
I _o :	7.3 mA
P _o	13.2 mW
L _o :	667 mH
C _o	13.5 μF

Terminal 11,12 and 21 22 Ex ib [ia Ga] IIC T6...T4 Gb	Temperature Range
P _i : 900 mW U _i : 30 VDC; I _i : 120 mA L _i :0 μH; C _i :1.0nF	T4: -50 ≤ Ta ≤ 85°C T5: -50 ≤ Ta ≤ 70°C T6: -50 ≤ Ta ≤ 55°C
P _i : 750 mW U _i : 30 VDC; I _i : 100 mA L _i :0 μH; C _i :1.0nF	T4: -50 ≤ Ta ≤ 85°C T5: -50 ≤ Ta ≤ 75°C T6: -50 ≤ Ta ≤ 60°C

Division 2 / Ex nA, Non Incendive Installation

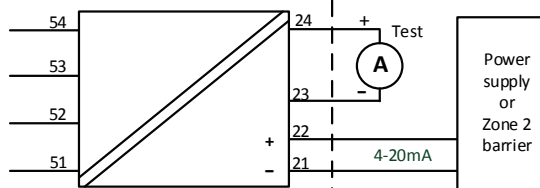
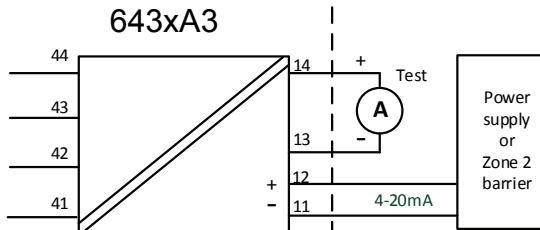
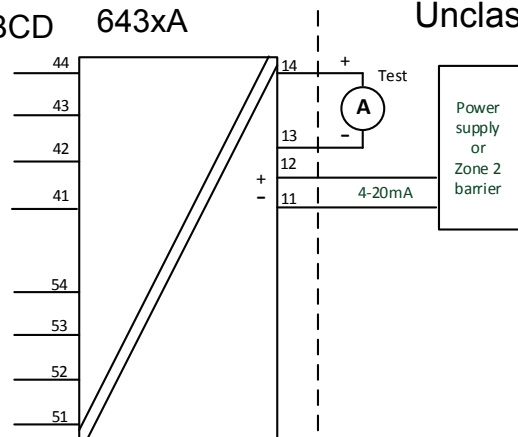
For safe installation of the 6431Axxx and 6437Axxx the following must be observed.

Marking Class I, Division 2, Groups A, B, C, D
 Ex nA IIC T6...T4
 Class I, Zone 2: AEx nA IIC T6...T4
 Ex nA [ic] IIC T6...T4
 Class I, Zone 2: AEx nA [ic] IIC T6...T4

Hazardous Area

CL I, Div 2, GP ABCD
 CL I, Zone 2, IIC

Unclassified Area



Terminal:
 54,53,52,51
 44,43,42,41

Vmax: 7.2 VDC

Terminal 11, 12 and 21, 22	Temperature Range
Ex nA	
Supply voltage: max 37 VDC	T4: $-50 \leq T_a \leq 85^\circ\text{C}$ T5: $-50 \leq T_a \leq 70^\circ\text{C}$ T6: $-50 \leq T_a \leq 55^\circ\text{C}$
Supply voltage: max 30 VDC	T4: $-50 \leq T_a \leq 85^\circ\text{C}$ T5: $-50 \leq T_a \leq 75^\circ\text{C}$ T6: $-50 \leq T_a \leq 60^\circ\text{C}$

NI Installation instructions

- The transmitter must be installed in an enclosure providing a degree of protection of at least IP54 according to IEC60529 that is suitable for the application and is correctly installed. Cable entry devices and blanking elements shall fulfill the same requirements.
- If the enclosure is made of non-metallic materials or of painted metal, electrostatic charging shall be avoided.
- Use supply wires with a rating of at least 5 K above the ambient temperature.

WARNING: Substitution of components may impair suitability for Class I, Division 2

AVERTISSEMENT: la substitution de composants peut nuire à l'aptitude à la Classe I, Division 2.

WARNING: Do not disconnect equipment unless power has been switched off or the area is known to be safe.

AVERTISSEMENT: Ne débranchez pas l'équipement sauf si l'alimentation a été coupée ou si la zone est connue pour être sûre.

Non Incendive field wiring installation

The non incendive field Wiring Circuit concept allows interconnection of Nonincendive Field wiring Apparatus with Associated Nonincendive Field Wiring Apparatus or Associated Intrinsically Safe Apparatus or Associated Apparatus not specially examined in combination as a system using any of the wiring methods permitted for unclassified locations, $V_{oc} < V_{max}$, $C_a \geq C_i + C_{cable}$, $L_a \geq L_i + L_{cable}$.

Terminal 11, 12 and 21, 22	Temperature Range
Non Incendive Field wiring parameters	
$V_{max} = 30 \text{ VDC}$, $C_i = 1\text{nF}$, $L_i = 0$	T4: $-50 \leq T_a \leq 85^\circ\text{C}$ T5: $-50 \leq T_a \leq 75^\circ\text{C}$ T6: $-50 \leq T_a \leq 60^\circ\text{C}$

Functional Ratings:

$U_{nom} \leq 30 \text{ VDC}$; $I_{nom} \leq 3.5 - 23 \text{ mA}$

FM Installation drawing 6437QF01-V2R0

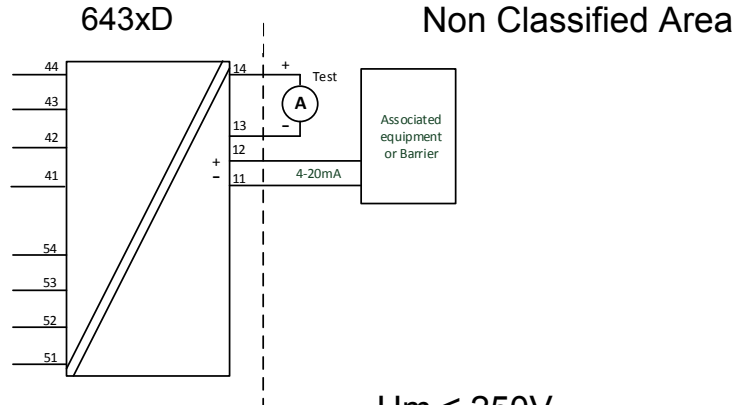
Division1 / Zone 0, Intrinsic Safe Installation

For safe installation of the 6431Dxxx and 6437Dxxx the following must be observed.

Marking
 CL I, Div 1, Gp A,B,C,D
 CL I, Zone 0 AEx ia IIC, T6...T4
 CL I, Zone 1 [0] AEx ib [ja] IIC, T6...T4
 Ex ia IIC, T6...T4
 Ex ib [ja Ga] IIC, T6...T4 Gb

Hazardous Area

CL I, Div 1, GP ABCD
 CL I, Zone0 IIC

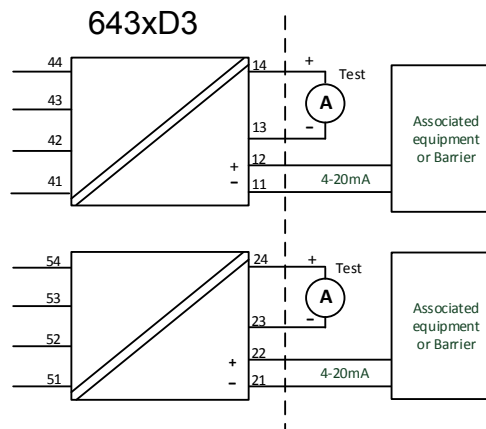


Terminals:

54,53,52,51
 44,43,42,41

U_o: 7.2 VDC
 I_o: 12.9 mA
 P_o: 23.3 mW
 L_o: 200 mH
 C_o: 13.5µF

U_m ≤ 250V
 V_{oc} or U_o ≤ V_{max} or U_i
 I_{sc} or I_o ≤ I_{max} or I_i
 P_o ≤ P_i
 C_a or C_o ≥ C_i + C_{cabl}
 L_a or L_o ≥ L_i + L_{cabl}



Terminal 11,12 and 21, 22 Ex ia / Div 1	Temperature Range
AEx/Ex ia IIC, T6...T4 Ga CL I, Div 1, Gp ABCD, T6...T4;	
Ui: 30 VDC; li: 120 mA ; Pi:900 mW; Li:0 μH; Ci:1.0nF	T4: $-50 \leq Ta \leq 85^{\circ}\text{C}$ T5: $-50 \leq Ta \leq 70^{\circ}\text{C}$ T6: $-50 \leq Ta \leq 55^{\circ}\text{C}$
Ui: 30 VDC; li: 100 mA ; Pi:750 mW; Li:0 μH; Ci:1.0nF	T4: $-50 \leq Ta \leq 85^{\circ}\text{C}$ T5: $-50 \leq Ta \leq 75^{\circ}\text{C}$ T6: $-50 \leq Ta \leq 60^{\circ}\text{C}$

Zone 0 / Zone 1, Intrinsic Safe Installation

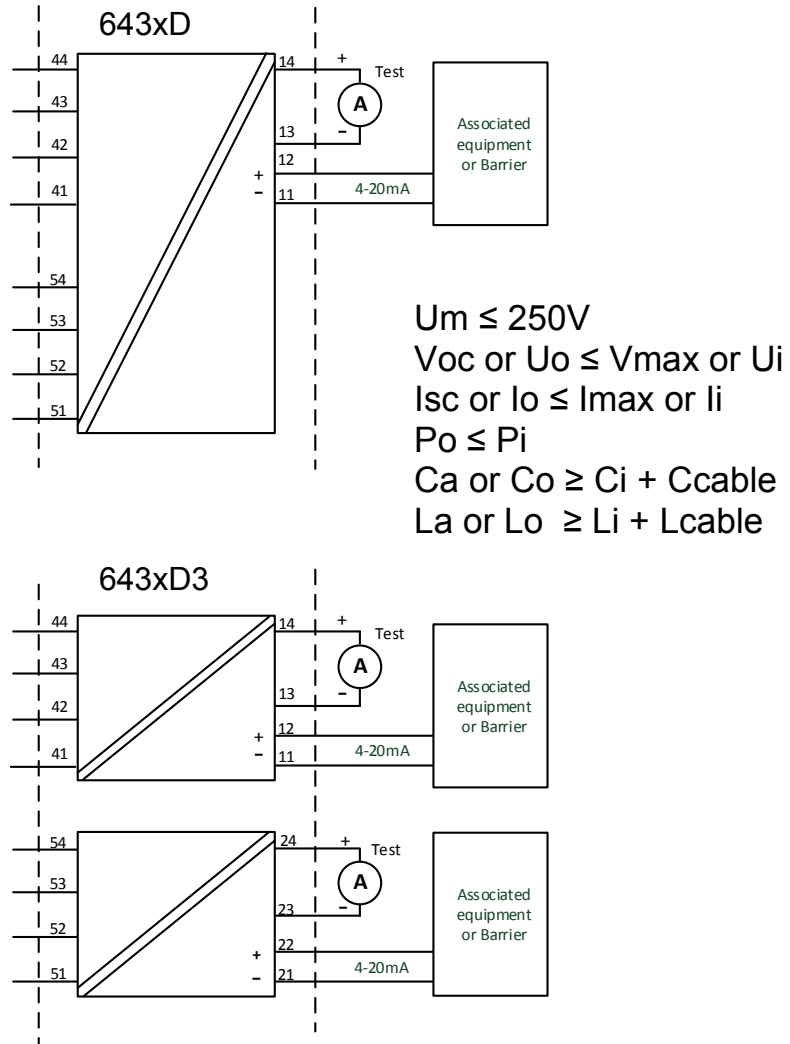
Hazardous Area
CL I, Zone 0 IIC

Hazardous Area
CL I, Zone 1 IIC

Non Classified Area

Terminals:
54,53,52,51
44,43,42,41

Uo: 7.2 VDC
Io: 12.9 mA
Po: 23.3 mW
Lo: 200 mH
Co: 13.5μF



Terminal 11,12 and 21, 22 Ex ib [ia Ga] IIC T6...T4 Gb;	Temperature Range
Ui: 30 VDC; li: 120 mA ; Pi:900 mW; Li:0 µH; Ci:1.0nF	T4: -50 ≤ Ta ≤ 85°C T5: -50 ≤ Ta ≤ 70°C T6: -50 ≤ Ta ≤ 55°C
Ui: 30 VDC; li: 100 mA ; Pi:750 mW; Li:0 µH; Ci:1.0nF	T4: -50 ≤ Ta ≤ 85°C T5: -50 ≤ Ta ≤ 75°C T6: -50 ≤ Ta ≤ 60°C

IS installation instructions

- Install in accordance with the US the National Electrical Code (NEC) or for Canada the Canadian Electrical Code (CEC).
- Equipment that is FM-approved for intrinsic safety may be connected to barriers based on the ENTITY CONCEPT. This concept permits interconnection of approved transmitters, meters and other devices in combinations which have not been specifically examined by FM, provided that the agency's criteria are met. The combination is then intrinsically safe, if the entity concept is acceptable to the authority having jurisdiction over the installation.
- The entity concept criteria are as follows:
The intrinsically safe devices, other than barriers, must not be a source of power. The maximum voltage U_i (V_{max}) and current I_i (I_{max}), and maximum power P_i (P_{max}), which the device can receive and remain intrinsically safe, must be equal to or greater than the voltage (U_o or V_{oc} or V_t) and current (I_o or I_{sc} or I_t) and the power P_o which can be delivered by the barrier.
- The sum of the maximum unprotected capacitance (C_i) for each intrinsically device and the interconnecting wiring must be less than the capacitance (C_a) which can be safely connected to the barrier.
- The sum of the maximum unprotected inductance (L_i) for each intrinsically device and the interconnecting wiring must be less than the inductance (L_a) which can be safely connected to the barrier.
- The entity parameters U_o, V_{oc} or V_t and I_o, I_{sc} or I_t , and C_a and L_a for barriers are provided by the barrier manufacturer.
- The transmitter must be installed in a suitable enclosure to meet installation codes stipulated in the Canadian Electrical Code (CEC) or for US the National Electrical Code (NEC).
- If the enclosure is made of non-metallic materials or of painted metal, electrostatic charging shall be avoided.
- Use supply wires with a rating of at least 5 K above the ambient temperature.

WARNING: Substitution of components may impair intrinsic safety

AVERTISSEMENT: la substitution de composants peut nuire à la sécurité intrinsèque

Division 2 / Zone 2, Non Sparking Installation

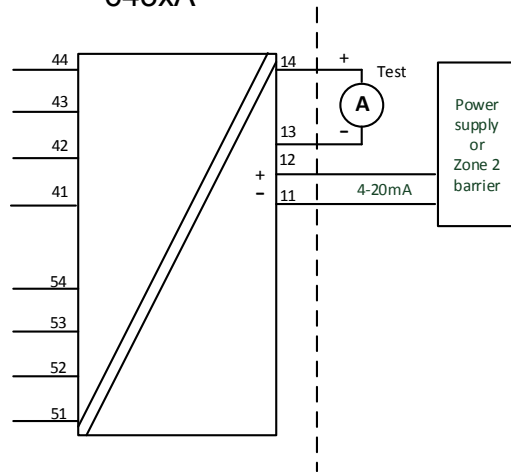
For safe installation of the 6431Axxx and 6437Axxx the following must be observed.

Marking Class I, Division 2, GP A,B,C,D; T6...T4
 Class I, Zone 2 AEx nA IIC, T6...T4 Gc
 Class I, Zone 2 Ex nA IIC, T6...T4 Gc
 NIFW, CL I, Div 2, GP A,B,C,D

Hazardous Area
 CL I, Div 2, GP ABCD
 CL I, Zone 2 IIC

Unclassified Area

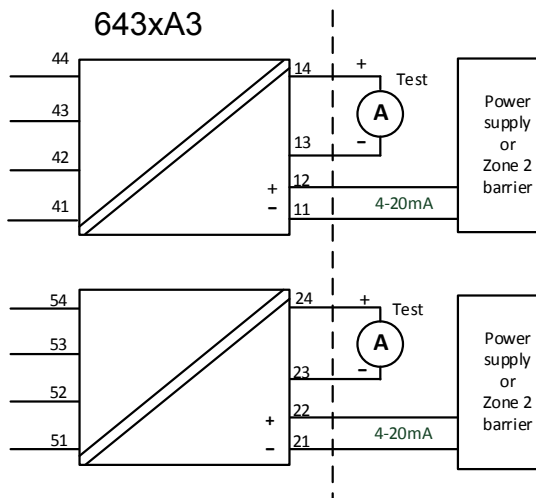
643xA



Terminal:
 54,53,52,51
 44,43,42,41

Vmax: 7.2 VDC

643xA3



Terminal 11, 12 and 21, 22 Ex nA	Temperature Range
Supply voltage: max 37 VDC	T4: $-50 \leq T_a \leq 85^{\circ}\text{C}$ T5: $-50 \leq T_a \leq 70^{\circ}\text{C}$ T6: $-50 \leq T_a \leq 55^{\circ}\text{C}$
Supply voltage: max 30 VDC	T4: $-50 \leq T_a \leq 85^{\circ}\text{C}$ T5: $-50 \leq T_a \leq 75^{\circ}\text{C}$ T6: $-50 \leq T_a \leq 60^{\circ}\text{C}$

NI Installation instructions

- The transmitter must be installed in an enclosure providing a degree of protection of at least IP54 according to IEC60529 that is suitable for the application and is correctly installed. Cable entry devices and blanking elements shall fulfill the same requirements.
- If the enclosure is made of non-metallic materials or of painted metal, electrostatic charging shall be avoided.
- Use supply wires with a rating of at least 5 K above the ambient temperature.

WARNING: Substitution of components may impair suitability for Class I, Division 2
 AVERTISSEMENT: la substitution de composants peut nuire à l'aptitude à la Classe I, Division 2.

WARNING: Do not disconnect equipment unless power has been switched off or the area is known to be safe.

AVERTISSEMENT: Ne débranchez pas l'équipement sauf si l'alimentation a été coupée ou si la zone est connue pour être sûre.

Non Incendive field wiring installation

The non incendive field Wiring Circuit concept allows interconnection of Nonincendive Field wiring Apparatus with Associated Nonincendive Field Wiring Apparatus or Assosicated Intrinsically Safe Apparatus or Associated Apparatus not specially examined in combination as a syatem using any of the wiring methods permitted for unclassified locations, $V_{oc} < V_{max}$, $C_a \geq C_i + C_{cable}$, $L_a \geq L_i + L_{cable}$.

Terminal 11,12 and 21, 22 Non Incendive Field Wiring parameters	Temperature Range
$V_{max} = 30 \text{ VDC}$, $C_i = 1\text{nF}$, $L_i = 0$	T4: $-50 \leq T_a \leq 85^{\circ}\text{C}$ T5: $-50 \leq T_a \leq 75^{\circ}\text{C}$ T6: $-50 \leq T_a \leq 60^{\circ}\text{C}$

Functional Ratings:

$U_{nom} \leq 30 \text{ VDC}$; $I_{nom} \leq 3.5 - 23 \text{ mA}$

Instalação INMETRO 6437QB01-V3R0

INMETRO Certificado DEKRA 16.0008X

Normas: ABNT NBR IEC60079-0:2013, ABNT NBR IEC60079-11:2013
ABNT NBR IEC60079-15:2012

Para a instalação segura do 6431Dxxx e 6437Dxxx os seguintes pontos devem ser observados

NOTAS Ex ia IIC T6...T4 Ga or
Ex ib [ia Ga] IIC T6...T4 Gb
Ex ia IIIC Da
Ex ia I Ma

Instalação Ex ia

Área Classificada
Zone 0, 1, 2, 20, 21, 22 and M1

Área Não classificada

Terminais:

54,53,52,51 e
44,43,42,41

Uo: 7.2 VDC
Io: 7.3 mA
Po: 13.2 mW
Lo: 667 mH
Co: 13.5 μ F

Terminais:

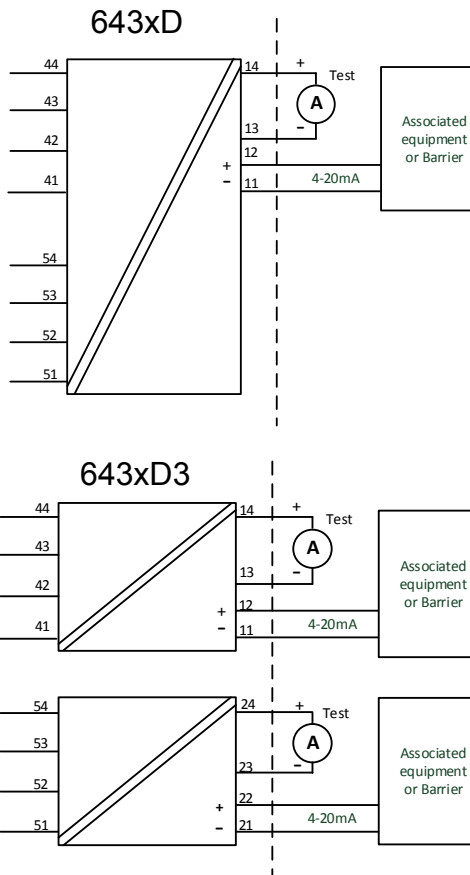
44,43,42,41

Uo: 7.2 VDC
Io: 7.3 mA
Po: 13.2 mW
Lo: 667 mH
Co: 13.5 μ F

Terminais:

54,53,52,51

Uo: 7.2 VDC
Io: 7.3 mA
Po: 13.2 mW
Lo: 667 mH
Co: 13.5 μ F



Instalação Ex ib

Área Classificada
Zone 0, 1, 2,
20, 21, 22 and Ma

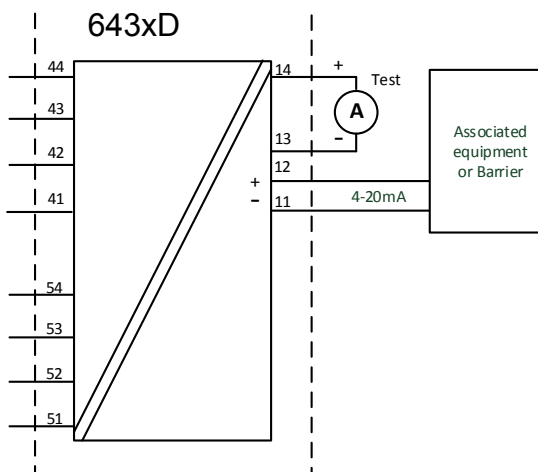
Área Classificada
Zone 1

Área Não Classificada

Terminais:

54,53,52,51 e
44,43,42,41

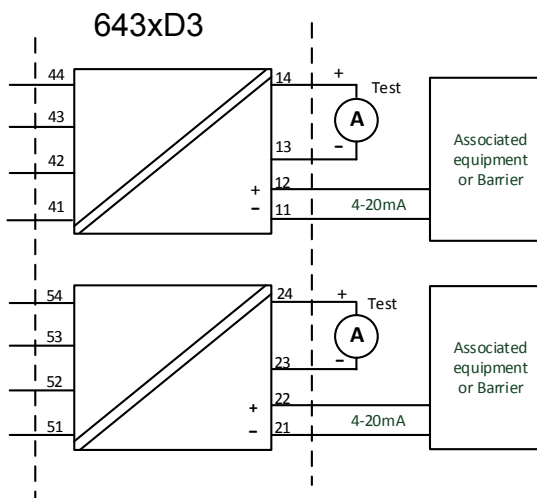
Uo: 7.2 VDC
Io: 7.3 mA
Po: 13.2 mW
Lo: 667 mH
Co: 13.5µF



Terminais:

44,43,42,41

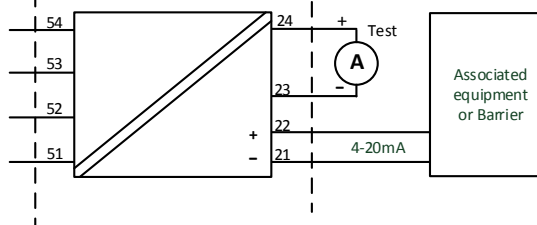
Uo: 7.2 VDC
Io: 7.3 mA
Po: 13.2 mW
Lo: 667 mH
Co: 13.5µF



Terminais:

54,53,52,51

Uo: 7.2 VDC
Io: 7.3 mA
Po: 13.2 mW
Lo: 667 mH
Co: 13.5µF



643xD1: Terminais: 11,12			
643xD2: Terminais: 11,12			
643xD3: Terminais: Ch1: 11,12 Ch2: 21,22			
Instalações Ex ia e Ex ib			
Ui: 30 VDC; Ii: 120 mA; Li: 0 µH; Ci: 1.0nF			
P _i por canal	Classe de temperatura	Faixas de Temperaturas	
		Entrada simples e dupla	Dois canais
900 mW	T6	+50 °C	+45 °C
	T5	+65 °C	+60 °C
	T4	+85 °C	+85 °C
750 mW	T6	+55 °C	+50 °C
	T5	+70 °C	+65 °C
	T4	+85 °C	+85 °C
610 mW	T6	+60 °C	+55 °C
	T5	+75 °C	+70 °C
	T4	+85 °C	+85 °C

Instruções Gerais de Instalação

O ano de fabricação pode ser obtido a partir dos dois primeiros dígitos do número de série. Se o invólucro for feito de materiais não metálicos ou de metal com uma camada de tinta mais espessa que 0,2 mm (grupo IIC) ou 2 mm (grupo IIB, IIA, I) ou qualquer espessura (grupo III), cargas eletrostáticas devem ser evitadas.

Para EPL Ga, se o invólucro for de alumínio, ele deverá ser instalado de forma que as fontes de ignição devido a faíscas de impacto e fricção sejam excluídas.

A distância entre os terminais, inclusive a parte nua dos fios, deve ser pelo menos 3 mm separada de qualquer metal aterrado.

Os pinos de teste permitem medir a corrente do loop diretamente, mantendo a integridade do loop. A energia deve estar conectada ao transmissor ao usar os pinos de teste. Para instalação em áreas classificadas, somente equipamentos de teste certificados podem ser utilizados.

Se o transmissor foi aplicado no tipo de proteção Ex nA ou Ex ec, pode não ser aplicado posteriormente para segurança intrínseca.

O conector frontal e os pads de teste frontais fornecem um sinal de porta de extensão intrinsecamente seguro e só podem ser conectados a equipamentos dedicados da PRelectronics.

Aviso: Não conecte ou desconecte as fichas e as tomadas quando energizados.

Para instalação em uma atmosfera potencialmente explosiva de poeira, as seguintes instruções se aplicam:

O transmissor deve ser montado em um gabinete que ofereça um grau de proteção de pelo menos IP5X, de acordo com a ABNT NBR IEC60529. O gabinete deve ser adequado para a aplicação e instalado corretamente.

Os dispositivos de entrada de cabos e os elementos de supressão devem cumprir os mesmos requisitos.

Para EPL Da, a temperatura da superfície do gabinete, para uma camada de poeira com uma espessura máxima de 5 mm, é a temperatura ambiente de +20 K.

Para instalações em Minas, as instruções abaixo se aplicam:

O transmissor deverá ser montado em um gabinete de metal que possibilita um grau mínimo de proteção IP54 de acordo com a ABNT NBR IEC60529
Gabinetes de Alumínio não são permitidos para instalações em Minas.
O gabinete deve ser adequado para a aplicação e instalado corretamente.
Os dispositivos de entrada de cabos e os elementos espaçadores devem satisfazer os mesmos requisitos

Instalações Ex nA / Ex ec / Ex ic

Para instalações seguras do 6431Axxx e 6437Axxx as seguintes instruções devem ser observadas

Notas Ex nA IIC T6...T4 Gc
Ex ec IIC T6...T4 Gc
Ex ic IIC T6...T4 Gc
Ex ic IIIC Dc

Área Classificada
Zone 2 and 22

Área Não Classificada

Terminais:
54,53,52,51 e
44,43,42,41

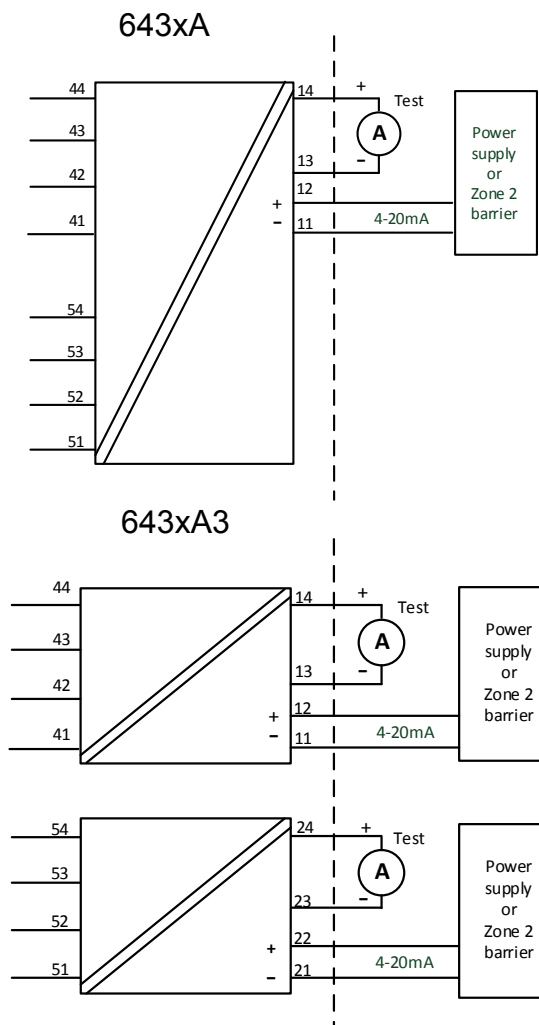
Uo: 7.2 VDC
Io: 7.3 mA
Po: 13.2 mW
Lo: 667 mH
Co: 13.5µF

Terminais:
44,43,42,41

Uo: 7.2 VDC
Io: 7.3 mA
Po: 13.2 mW
Lo: 667 mH
Co: 13.5µF

Terminais:
54,53,52,51

Uo: 7.2 VDC
Io: 7.3 mA
Po: 13.2 mW
Lo: 667 mH
Co: 13.5µF



Terminais 54,53,52,51 44,43,42,41	Terminais 54,53,52,51 e 44,43,42,41
Ex nA & Ex ec	Ex ic
Vmax = 7.2VDC	Uo: 7.2 VDC; Io: 7.3 mA Po: 13.2 mW; Lo: 667 mH; Co: 13.5µF

643xA1: Terminais: 11,12					
643xA2: Terminais: 11,12					
643xA3: Terminais: Ch1: 11,12 Ch2: 21,22					
Circuito de alimentação / saída				Faixa de Temperatura	
Ex nA & Ex ec	Ex ic Li = 0 uH Ci = 1.0 nF	Ex ic Ui= 48 VDC, Li = 0 uH, Ci = 1.0 nF	Classe de tempe ratura	Entrada simples e dupla	Dois canais
Vmax= 37 VDC	Ui= 37 VDC	Pi= 851 mW por canal	T4	+85 °C	+85 °C
			T5	+70 °C	+65 °C
			T6	+55 °C	+50 °C
Vmax= 30 VDC	Ui= 30 VDC	Pi= 700 mW por canal	T4	+85 °C	+85 °C
			T5	+75 °C	+70 °C
			T6	+60 °C	+55 °C

Instruções gerais de instalação:

Se o invólucro for feito de materiais não metálicos, ou se for feito de metal com uma camada de tinta mais espessa que 0,2 mm (grupo IIC), ou 2 mm (grupo IIB, IIA, I) ou qualquer espessura (grupo III), cargas eletrostáticas devem ser evitadas.

Para uma temperatura ambiente $\geq 60^{\circ}\text{C}$, devem ser utilizados cabos resistentes ao calor com uma classificação de pelo menos 20 K acima da temperatura ambiente.

O gabinete deve ser adequado para a aplicação e instalado corretamente.

A distância entre terminais, fios inclusivos não isolados, deve ser separada por pelo menos 3 mm de qualquer metal aterrado.

A conexão TESTE, deve ser utilizado somente quando a área é segura, ou quando a fonte / circuito de saída e o medidor de corrente aplicado seja do tipo intrinsecamente seguro.

Aviso: Não conecte ou desconecte as fichas e as tomadas quando energizados.

Para instalações em uma atmosfera de gás potencialmente explosiva, as instruções abaixo e aplicação:

O transmissor deve ser instalado em um gabinete que forneça um grau de proteção não inferior a IP54, de acordo com a ABNT NBR IEC 60079-0, adequado para a aplicação e corretamente instalado, por exemplo, em um gabinete que esteja no tipo de proteção Ex n ou Ex e.

Além disso, a área dentro do gabinete deve ter grau de poluição 2 ou melhor, conforme definido na ABNT NBR IEC 60664-1.

Os dispositivos de entrada de cabos e os elementos de supressão devem cumprir os mesmos requisitos.

Para a instalação em uma atmosfera de poeira potencialmente explosiva, as seguintes instruções se aplicam:

Se o transmissor é fornecido com um sinal intrinsecamente seguro "ic" e faz interface com um sinal intrinsecamente seguro "ic" (por exemplo, um dispositivo passivo), o transmissor deve ser montado em um gabinete que ofereça um grau de proteção de pelo menos IP54, de acordo com a ABNT NBR IEC60079-0.

Os dispositivos de entrada de cabos e os elementos de supressão devem cumprir os mesmos requisitos.

Se o transmissor é alimentado com um sinal anti-faísca "nA", ou faz interface com um sinal anti-faísca, o transmissor deverá ser montado em um gabinete que, possibilite uma proteção mínima do tipo IP54 de acordo com a ABNT NBR IEC60079-0, e em conformidade com o tipo de proteção Ex tD, ou Ex t.

Os dispositivos de entrada de cabos e os elementos de supressão devem cumprir os mesmos requisitos.

A temperatura da superfície "T" do gabinete, para uma camada de poeira com uma espessura máxima de 5 mm, é a temperatura ambiente de +20 K.

Appendix A: Diagnostics overview

Incident Description	Description	LED reaction	Analog Output Reaction	NE-107 Class	User action	Error #
The device variable mapped to PV (and analog out put current) is beyond its operating limits.	Primary Value Out Of Limits	Flashing Red	Enters configured Value	Maintenance required	Reconnect or repair sensor	0
Any other device variable is beyond its operating limits.	Non-Primary Value Out Of Limits	Flashing Red	No impact	Maintenance required	Reconnect or repair sensor	1
The loop current has reached the Current Output Upper Limit (UL) or Output Lower Limit (LL) as configured with command #147, and is no longer corresponding to the PV value.	Loop Current Saturated	Flashing Red	Enters configured Value	Maintenance required	Reconnect or repair sensor	2
The analogue output current is being simulated or disabled.	Loop Current Fixed	Flashing Red	Enters configured Value	Function check	N.A.	3
The configuration has changed since this bit was last cleared (seen from same master type, Primary- or Secondary Master).	Configuration Changed	No Impact	No impact	N.A.	N.A.	6
A sensor error (broken/shorted sensor) is detected on Input 1	Primary Input 1 error	Flashing Red	Enters configured Value	Failure	Reconnect or repair sensor	10
A sensor error (broken/shorted sensor) is detected on Input 2. This is only possible if Input type 2 is <> "None"	Primary Input 2 error (only if Input 2 is enabled)	Flashing Red	Enters configured Value	Failure	Reconnect or repair sensor	11
A sensor error (broken/shorted sensor) is detected on the CJC measurement used for Input 1	CJC for Input 1 error (only if used)	Flashing Red	Enters configured Value	Failure	Reconnect or repair sensor	12
A sensor error (broken/shorted sensor) is detected on the CJC measurement used for Input 2	CJC for Input 2 error (only if used)	Flashing Red	Enters configured Value	Failure	Reconnect or repair sensor	13
The difference between measurements on Input 1 and Input 2 is outside the configured sensor drift limit	Dual Input: Sensor drift alarm (only if enabled)	Flashing Red	Enters configured Value	Failure	Reconnect or repair sensor	14
A sensor error (broken/shorted) is detected, backup sensor is in use	Dual Input: Backup sensor OK, main sensor error	No Impact	No impact	Maintenance required	Reconnect or repair sensor	15
A sensor error (broken/shorted) is detected on the backup sensor, no backup available	Dual Input: Backup sensor error, main sensor OK	No Impact	No impact	Maintenance required	Reconnect or repair sensor	16
Configuration is temporary invalid < 3 seconds, e.g. while downloading parameters	Configuration not supported by device	Flashing Red	Value is held (freeze)	Function check	N.A.	17
Configuration is temporary invalid > 3 seconds, e.g. if download is paused	Configuration not supported by device	Lights Red	Safe State	Failure	Correct and/or re-send the configuration	18
The device is operated outside its specified temperature range	Internal electronics temperature alarm	Flashing Red	No impact	Out of specification	Check operating temperature	19
The device is operated outside its specified temperature range in SIL mode	Internal electronics temperature alarm	Lights Red	Safe State	Failure	Check operating temperature	20
Power is applied but still too low	Minimum supply voltage not reached	Off	Safe State	Function check	Check power supply (at output terminals). If the error is persistant send in the device for repair	21
The device is transitioning to SIL mode, or have failed to do so	Attempting or failed to enter SIL mode	Lights Red	Safe State	Function check	The SIL configuration must be validated or normal operation must be re-selected	22
An unrecoverable error occurred in the internal communication to the Input CPU	Error in communication with Input CPU	Lights Red	Safe State	Failure	Reset or re-power the device. If the error is persistant send in the device for repair	23

Incident Description	Description	LED reaction	Analog Output Reaction	NE-107 Class	User action	Error #
An unrecoverable error occurred in the Input CPU	Input CPU reconfiguration failed	Lights Red	Safe State	Failure	Reset or re-power the device. If the error is persistent send in the device for repair	24
The device is operated below its specified voltage supply range	Supply voltage too low	Lights Red	Safe State	Failure	Check power supply (at output terminals). Reset or re-power the device. If the error is persistent send in the device for repair	25
The read back loop current differs from the calculated output current	Loop current read back error	Lights Red	Safe State	Failure	Check power supply (at output terminals). Reset or re-power the device. If the error is persistent send in the device for repair	26
The device is operated above its specified voltage supply range	Supply voltage too high	Lights Red	Safe State	Failure	Check power supply (at output terminals). Reset or re-power the device. If the error is persistent send in the device for repair	27
The configuration in the NVM has become inconsistent	Error in data verification after writing to EEPROM	Lights Red	Safe State	Failure	Correct and/or re-send the configuration. If the error is persistent send the device to repair	28
The configuration in the NVM has become inconsistent	CRC16 error in cyclic test of EEPROM	Lights Red	Safe State	Failure	Correct and/or re-send the configuration. If the error is persistent send the device to repair	29
An unrecoverable error occurred in the internal communication to the EEPROM	Error in EEPROM communication	Lights Red	Safe State	Failure	Reset or re-power the device. If the error is persistent send in the device for repair	30
An unrecoverable memory error occurred in the internal main CPU	CRC16 error in cyclic test of program code in FLASH	Lights Red	Safe State	Failure	Reset or re-power the device. If the error is persistent send in the device for repair	31
An exception error occurred in the main CPU program execution	Exception error during code execution	Lights Red	Safe State	Failure	Reset or re-power the device. If the error is persistent send in the device for repair	32
The main program was reset unintentionally due to a stuck up	Watchdog Reset Executed	Lights Red	Safe State	Failure	Correct and/or re-send the configuration. If the error is persistent send the device to repair	33
Sensor error is detected on the internal temperature sensor	Internal RTD sensor error	Lights Red	Safe State	Failure	Reset or re-power the device. If the error is persistent send in the device for repair	34
An unrecoverable memory error occurred in the internal main CPU	CRC16 error in cyclic test of safe-domain RAM contents	Lights Red	Safe State	Failure	Reset or re-power the device. If the error is persistent send in the device for repair	35
An exception error occurred in the main CPU program execution	Stack integrity error	Lights Red	Safe State	Failure	Reset or re-power the device. If the error is persistent send in the device for repair	36
An unrecoverable memory error occurred in the internal main CPU	CRC16 error in factory data in FLASH	Lights Red	Safe State	Failure	Reset or re-power the device. If the error is persistent send in the device for repair	37
An unrecoverable memory error occurred in the internal main CPU	RAM cell error	Lights Red	Safe State	Failure	Reset or re-power the device. If the error is persistent send in the device for repair	38
An unrecoverable memory error occurred in the internal main CPU	Safe domain RAM integrity error	Lights Red	Safe State	Failure	Reset or re-power the device. If the error is persistent send in the device for repair	39
An unrecoverable memory error occurred in the internal input CPU	CRC16 error in input CPU configuration	Lights Red	Safe State	Failure	Reset or re-power the device. If the error is persistent send in the device for repair	40

Incident Description	Description	LED reaction	Analog Output Reaction	NE-107 Class	User action	Error #
A critical measurement error is detected on internal voltage reference	Drift error, reference voltage FVR	Flashing Red	Safe State	Failure	Reconnect or repair sensor. If the error is persistent send in the device for repair	41
A critical measurement error is detected on internal voltage reference	Drift error, reference voltage VREF	Flashing Red	Safe State	Failure	Reconnect or repair sensor. If the error is persistent send in the device for repair	42
A critical measurement error is detected on Input 1	Drift error, primary Input 1	Flashing Red	Safe State	Failure	Reconnect or repair sensor. If the error is persistent send in the device for repair	43
A critical measurement error is detected on Input 2	Drift error, primary Input 2	Flashing Red	Safe State	Failure	Reconnect or repair sensor. If the error is persistent send in the device for repair	44
A critical measurement error is detected on the ground measurement	Drift error, ground voltage offset to terminal 3	Flashing Red	Safe State	Failure	Reconnect or repair sensor. If the error is persistent send in the device for repair	45
The device is in simulation mode and one or more of its Device Variables are not representative of the process	Device Variable Simulation Active	No Impact	No impact	N.A.	N.A.	46

История документа

Приводимый ниже список содержит отметки о произведенных редакциях данного документа.

Идентиф. ред.	Дата	Примечания
100	2014	Первый выпуск продукта.
101	2018	Accuracy table updated for TC and mV inputs. Обновлены расчеты точности для примеров Т/пара.
102	2110	6437х3хх прекращено.
103	2240	Обновлены монтажные чертежи АТЕХ и IECEx. Добавлено УКСА.

Мы рядом с вами, *В любом уголке мира*

Нашим надежным модулям в красных корпусах обеспечена поддержка, где бы вы ни находились

Все наши устройства сопровождаются профессиональной сервисной поддержкой и обеспечиваются 5-летней гарантией. Каждый раз, приобретая наш продукт, вы получаете в придачу персональную техническую и консультативную поддержку, поставку на следующий день после заказа, безвозмездный ремонт в течение гарантийного срока и легко доступную документацию.

Наш главный офис находится в Дании, а повсюду в мире у нас имеются региональные офисы и авторизованные деловые партнеры. Наша компания

имеет локальные корни и глобальную контактную сеть. Это означает, что мы всегда рядом с вами, и хорошо знаем специфику региональных рынков. Мы ориентированы на максимальное удовлетворение ваших нужд и пожеланий, и поставляем в любые уголки мира средства достижения PERFORMANCE MADE SMARTER – ЕЩЕ ЛУЧШИХ ПОКАЗАТЕЛЕЙ ЕЩЕ ЭФФЕКТИВНЕЕ.

Чтобы прочитать подробнее о нашей гарантийной программе или для встречи с нашим торговым представителем в вашем регионе посетите сайт prelectronics.com.

Воспользуйтесь уже сегодня преимуществами ***PERFORMANCE MADE SMARTER***

PR electronics - это ведущая высокотехнологичная компания, специализирующаяся на повышении безопасности, надежности и эффективности промышленных процессов. С 1974 года мы целенаправленно развиваем основное направление нашей деятельности - разработку инновационных прецизионных высокотехнологических устройств с низким энергопотреблением. Благодаря такой приверженности делу мы устанавливаем новые стандарты продукции для обеспечения передачи данных, контроля процессов и связи точек измерения значений технологических параметров процессов на производстве у наших клиентов с их системами управления процессами.

Наши новаторские, защищенные патентом технологические решения рождаются на базе наших оборудованных исследовательских и проектно-конструкторских лабораторий благодаря глубокому пониманию нужд и процессов наших клиентов. Наши путеводные принципы - простота, целеустремленность, дерзание и высокие стандарты. Следуя им, мы помогаем ведущим мировым компаниям добиваться ЕЩЕ ЛУЧШИХ ПОКАЗАТЕЛЕЙ ЕЩЕ ЭФФЕКТИВНЕЕ.