

PERFORMANCE
MADE
SMARTER

产品手册

7401

仪表外壳



温度 | 本质安全 | 通讯接口 | 多功能 | 隔离器 | 数显表

No. 7401V100-CN

PRR
electronics

6 大特色产品

满足您的一切需求

单品出色·组合无敌

凭借创新型专利技术·信号调节更加简单·智能·产品组合由六大产品类组成·具备多种模拟量和数字量模块·涵盖上千种工业自动化应用·所有产品都符合甚至高于行业的最高标准·这可确保产品即便在最恶劣的环境条件下仍能可靠运行·5 年产品保修期·让您使用更安心·



Temperature

温度变送器和温度传感器系列产品·提供从温度测量点到系统控制一站式信号解决方案·从而在最大程度上保证信号的完整性·仅需一套点对点解决方案·您就可以在任何环境中将工业过程中的温度信号转换为模拟量信号·总线信号或数字通讯信号·该方案具备响应时间短·自动校准·传感器故障检测·低漂移和卓越 EMC 性能等诸多优点·



I.S. Interface

我们采用最严格的安全标准来检验产品·以期提供最安全的信号·秉承创新精神·我们已经在 SIL 2 全面评估本质安全型接口方面取得了开创性成就·其既高效又经济·效果卓著·成效斐然·模拟量和数字量本质安全栅种类齐全·同时提供多种输入输出·这使得 PR 标准成为一项易于实施的现场检验标准·在大型项目安装过程中·新背板方案大大简化安装和布线·且能与标准 DCS 系统无缝集成·



Communication

我们提供经济实惠·使用方便·面向未来的通讯接口·以便您能够访问所安装的 PR 产品·所有接口均可拆卸·并带有屏幕和按钮·可以显示过程值/诊断值和对参数进行配置·产品特定功能包括通过 Modbus 和蓝牙进行通讯·以及使用我们的便携式设备主管 (PPS) 应用程序进行远程访问·可用于 iOS 和 Android 等终端·



Multifunction

单品为多功能系列产品·可涵盖大量现场应用·可轻而易举按照您的现场标准进行配置·此种单品可适用多种应用方式·既节省安装和培训时间·又大大简化库存备件管理·该设备专为长期信号精度高·功耗低·抗电噪声优异·编程简单而设计·



Isolation

基于微处理器技术研发的 6 mm 隔离器·小巧精致·响应迅速·品质一流·以极低的总拥有成本为专用应用提供卓越性能和抗电磁干扰·可水平或垂直安装·装置间无需间隙·



Display

数显表系列以其灵活性和稳定性著称·该设备系列几乎满足过程信号读数显示的所有需求·并具有通用的输入和供电能力·无论哪种行业·无论环境条件何其苛刻·该设备均能实时测量过程值并提供用户友好型界面和值得信赖的继电器信号·

仪表外壳

目录

警告.....	4
订购.....	6
附件.....	6
订单内含物件：.....	6
技术参数.....	6
机械规格.....	7
安装.....	9
防护等级.....	11
装配与拆卸.....	12
安装变送器入外壳.....	12
文档更新记录.....	14

警告



只有熟悉手册中的技术术语、警告和说明以及在操作时能够遵循该手册的技术人员才能连接设备。

若对于设备的正确操作方法存有疑问，请与当地经销商联系；或直接联系 PR electronics A/S。

设备的安装和连接应符合国家有关电气材料安装的法规。

设备维修仅可由 PR electronics A/S 完成。

如果安装位置处于剧烈振动的环境，则外壳可能需要辅助支撑。

对于危险区域中的 Ex/I.S. 安装，必须严格遵循已安装变送器的安装说明。

仪表外壳 7401

- 适用于所有 PR 圆头变送器
- 提供 3 个导管开孔，可接入相应的过程连接，例如热电偶套管、弹性联轴器、电缆密封套等。
- 选项：带盲盖或窗口的铝制版本，或者带窗口的 316 不锈钢版本
- 可安装在恶劣环境 (IP54-IP68)

应用

- 适用于安装所有 PR 圆头变送器。
- 适用于危险区域中的 Ex/I.S. 安装，但需要满足特定变送器的安装要求。

安装调试

- 安装在 1.5" -2" 管道支架或墙壁/隔板上。
- 53xx 和 54xx 系列的 PR 变送器可以通过随附的金属板轻松安装在外壳中。
对于 Ex/I.S. 安装，必须严格遵循已安装变送器的安装说明。Ex 标记显示在已安装变送器的标签上。

订购

型号	外壳	窗口	O 型圈	导管螺纹 (D1, D2 & D3)	涂层 类型	外观颜色
7401	低铜铝 (AL) : A	否 : 1	-40 至 +85°C 硅橡胶 : A	M20x1.5 6H : 1	环氧树脂 : A	红色 : -
		是 : 2	-20 至 +85°C FKM 橡胶 : B	½ NPT mod. : 2	环氧树脂 + 聚氨酯 : B	
		是 : 2				灰色 : GY
7401	316 不锈钢 (RF) : B	是 : 2	-40 至 +85°C 硅橡胶 : A	M20x1.5 6H : 1	无 : N	钢材原色 : -
			-20 至 +85°C FKM 橡胶 : B	½ NPT mod. : 2		

示例: 7401A2B1A = 铝制、带窗口、带 FKM 橡胶 O 型圈、M20x1.5 6H 导管螺纹、环氧树脂涂层、红色

注意: 圆头变送器必须单独订购, PR electronics 可应客户要求将其安装在外壳中。

附件

8550	=	M20 盲塞 铝材质 附带硅胶材质 O 型圈
8550-F	=	M20 盲塞 铝材质 附带 FKM 材质 O 型圈
8550-S	=	M20 盲塞 不锈钢材质 附带硅胶材质 O 型圈
8550-SF	=	M20 盲塞 不锈钢材质 附带 FKM 材质 O 型圈
8551	=	NPT 盲塞 铝材质
8551-S	=	NPT 盲塞 不锈钢材质
8552	=	管道安装支架 P5-B-N (1½" -2")

订单内含物件:

- 1 x 7401xxxxx
- 1 x 变送器安装板
- 4 x 安装板螺钉
- 1 x 盲塞 (类型取决于外壳和 O 型圈)

技术参数

环境条件:

工作温度

使用硅胶材质 O 型圈 -40°C 至 +85°C

使用 FKM 材质 O 型圈 -20°C 至 +85°C

存储温度 -40°C 至 +85°C

相对湿度 0...100% RH (冷凝)

防护等级 IP54 / IP66 / IP68 / type 4X

腐蚀等级 7401AxxxBx / 耐久性 C5-I/M / 5...15 年¹

机械规格:

结构尺寸 Ø 110 mm

结构尺寸 · 高x宽x深 · 低铜铝/不锈钢 109.3 x 145 x 126 mm / 107.4 x 145 x 124

重量 (大约) · 低铜铝/不锈钢 1.3 / 2.8 kg

内部容积 580 cm³

变送器安装板的螺丝 不锈钢

符合标准:

RoHS 2011/65/EU

1 如需更多规格, 请参阅 7401_Paint_specifications.pdf - www.prelectronics.com/cn/7401

机械规格



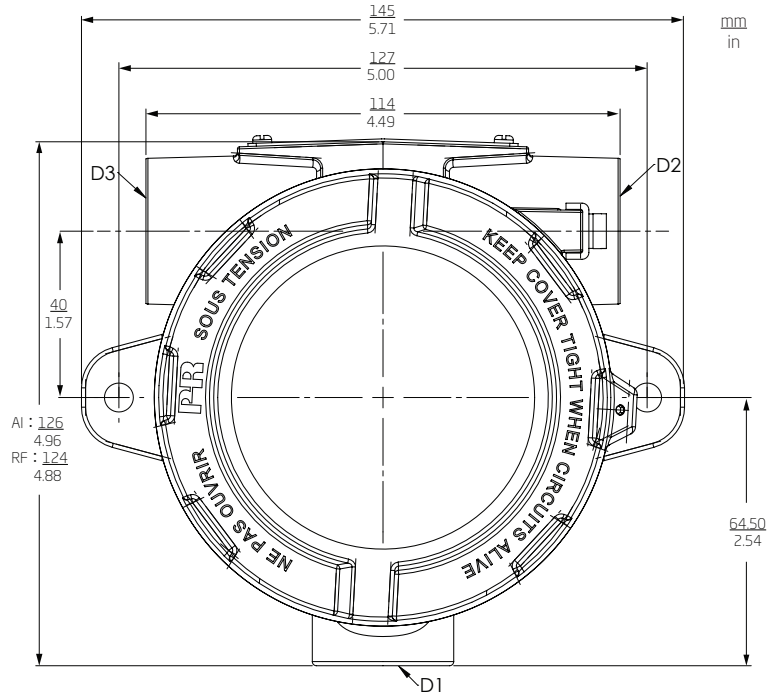
打开或关闭盖子时务必要小心操作。螺纹表面不得存在任何颗粒或其他杂质，否则会导致盖子卡住或螺纹损坏。

！切勿过度用力拧紧盖子。

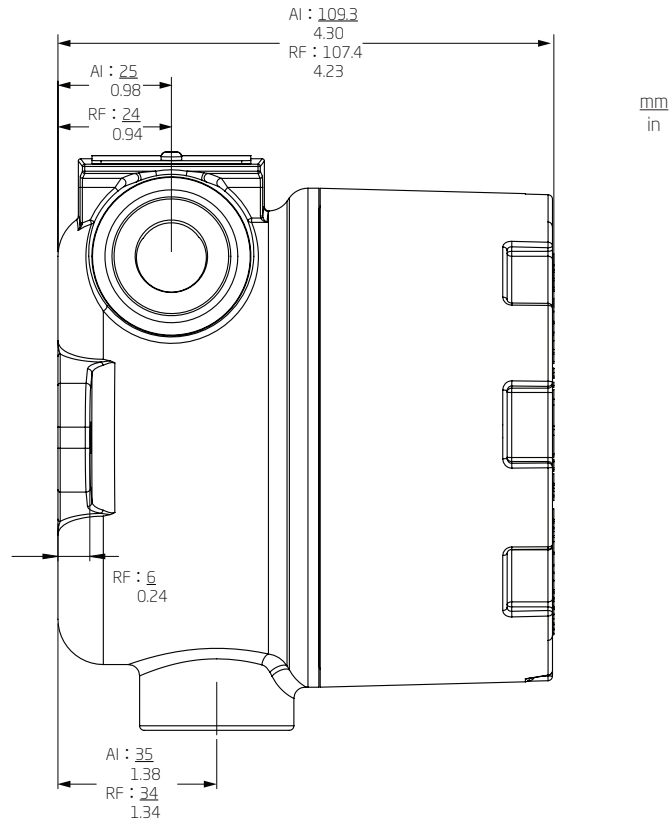
如果在最高温度下使用后需要马上打开端盖，请注意盖子可能会卡住（徒手无法打开）。在这种情况下，请用手拧动盖子，使其处于受力状态，并用橡皮锤轻轻敲打盖子。

AL = 铝制版本，RF = 不锈钢版本。

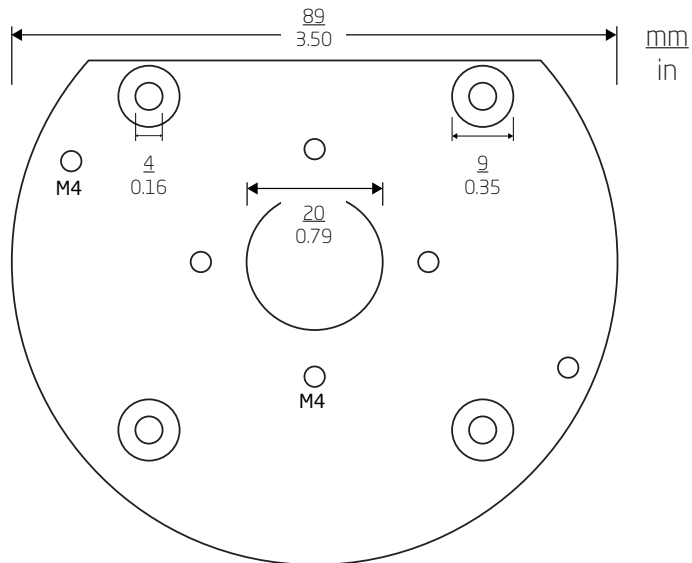
正视图



侧视图

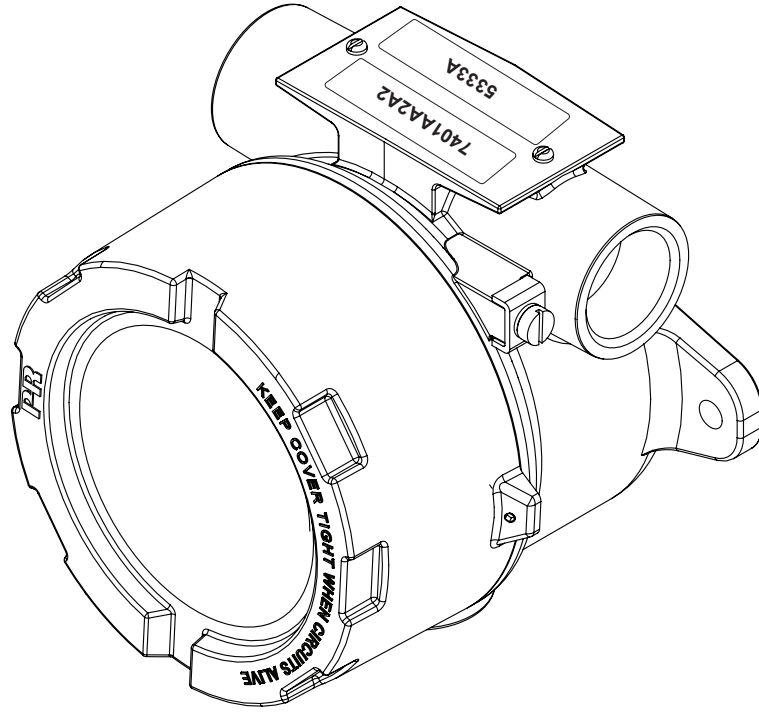


安装变压器的金属板

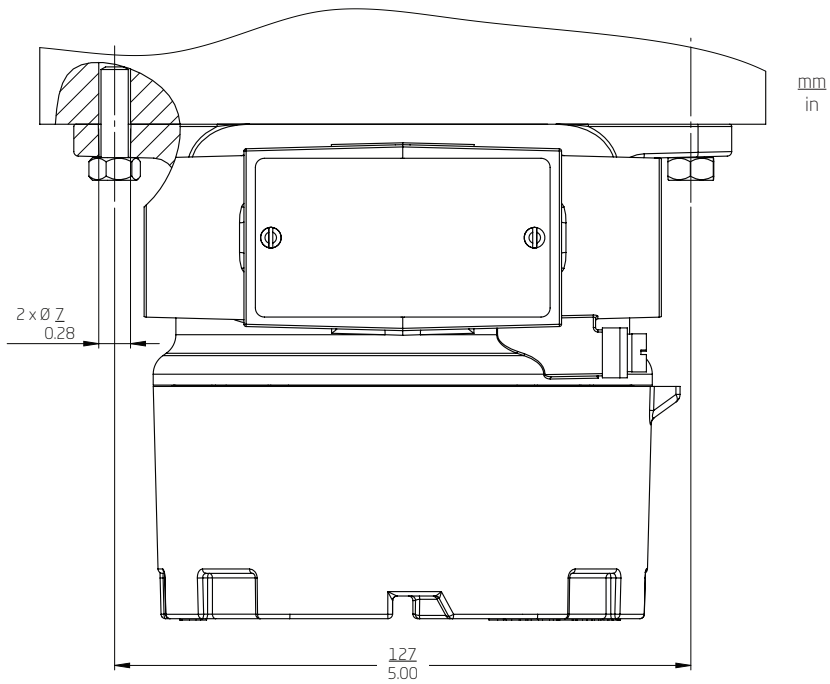


安装

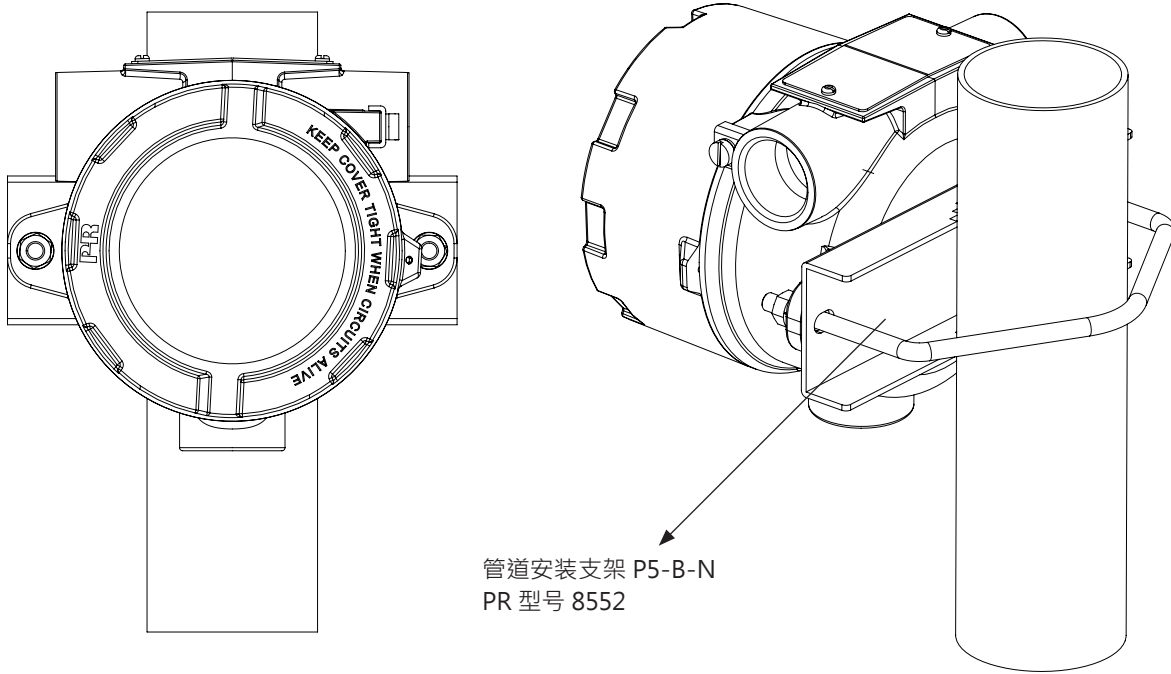
墙壁安装 - 侧视图



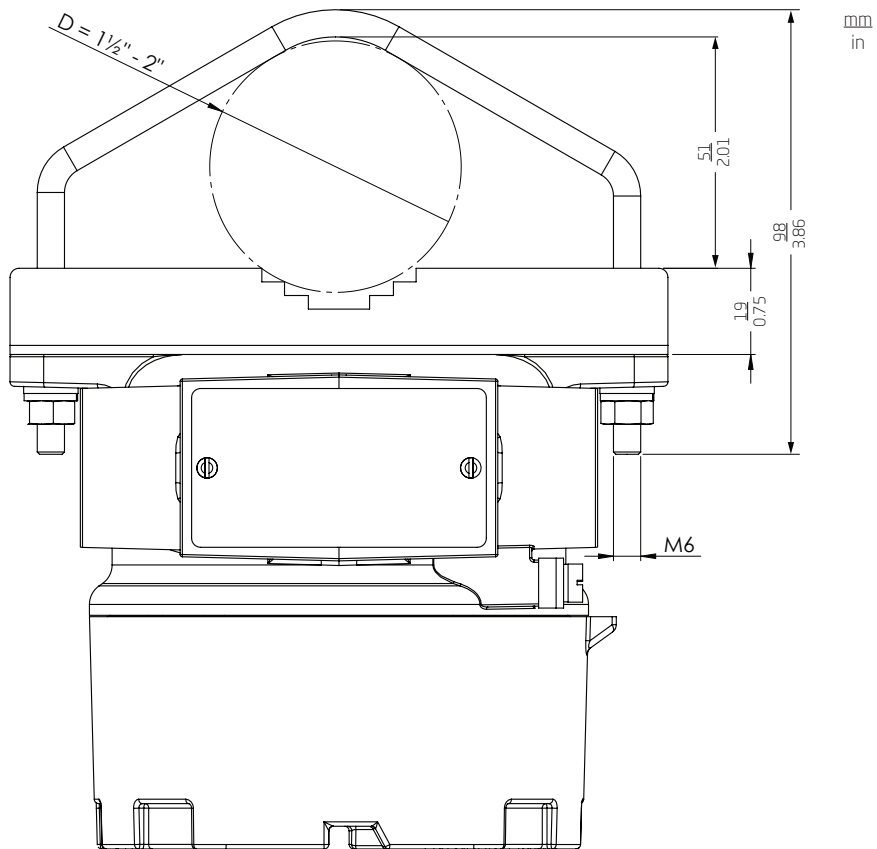
墙壁安装 - 俯视图



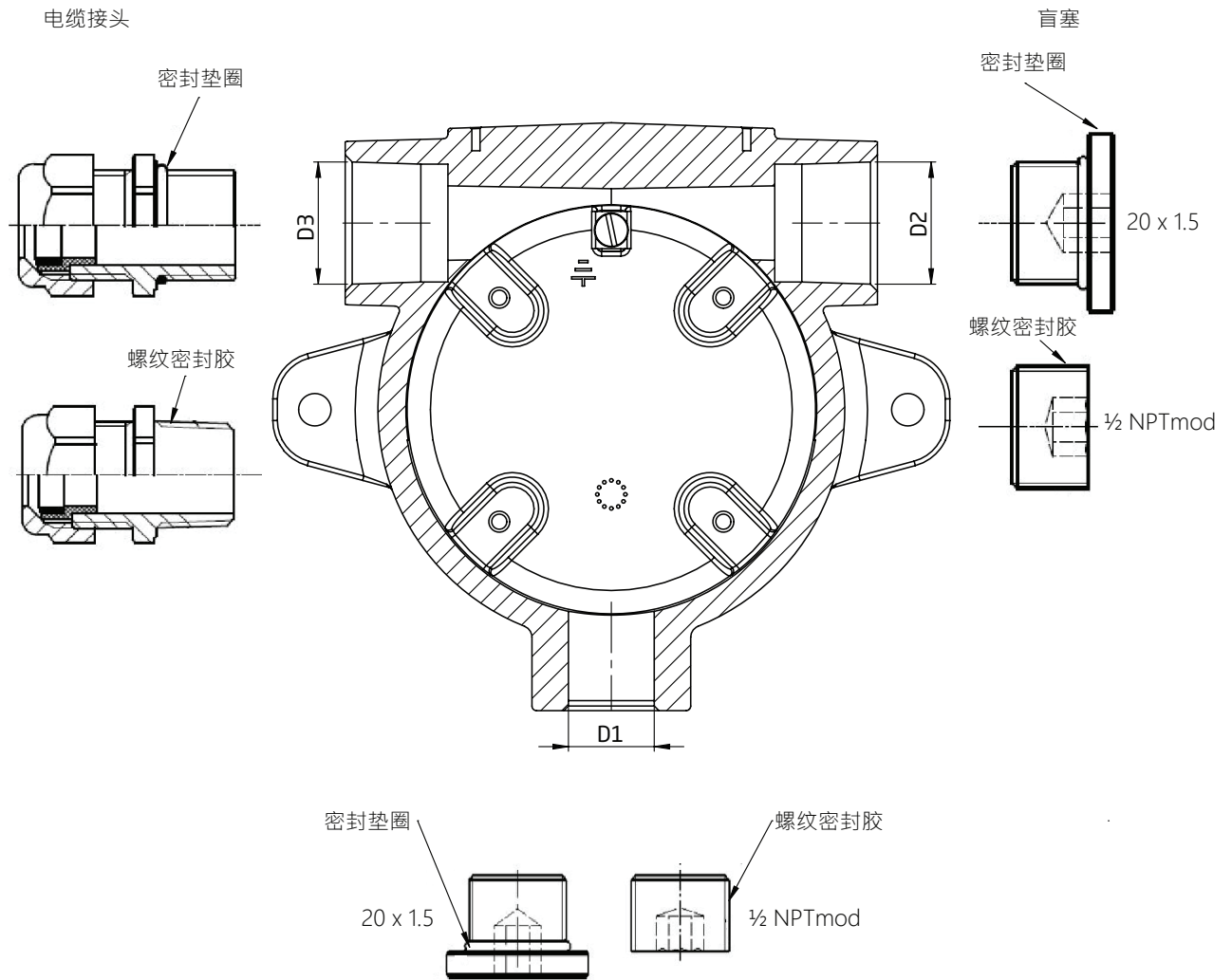
管道安装 - 正视图和后视图



管道安装 - 俯视图



防护等级



盲塞 M20	IP54
带 O 型圈	IP66 - IP68
盲塞 1/2" NPT MOD.	IP54
涂有 locktite 577 螺纹密封胶	IP66 - IP68

有关盲塞选项，请参阅第 6 页上的附件列表。

防护等级由 IP 等级最低的连接处决定。
 可选择将传感器连接到三个导管开口中的任何一个。
 堵头仅在与外壳配合使用时才具有防爆认证。

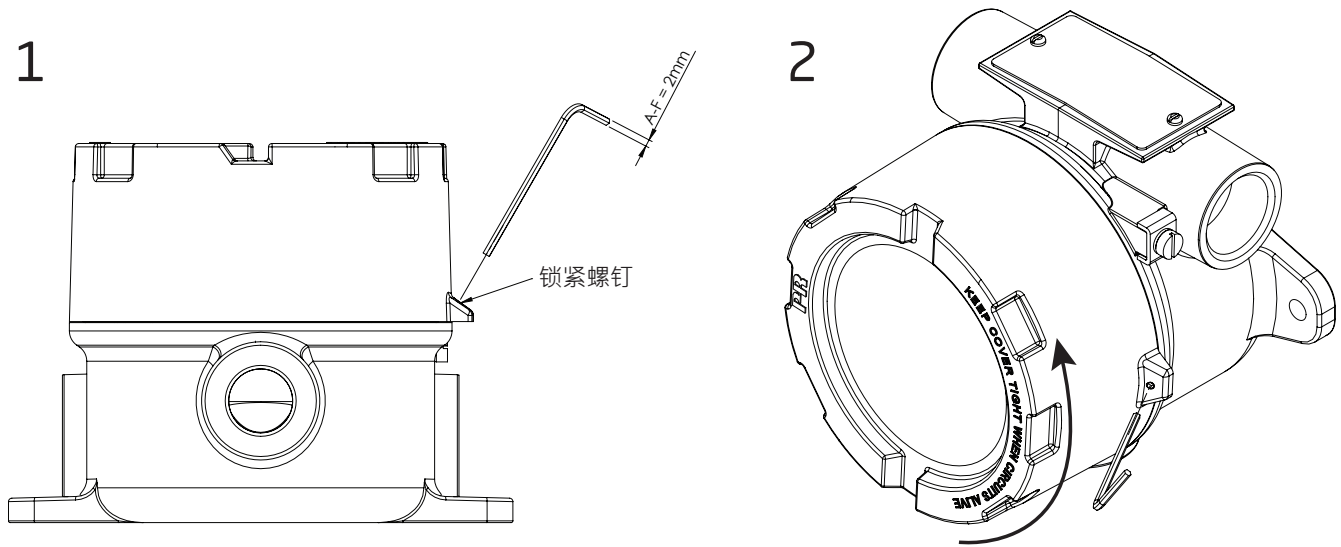
接地端子和保护端子

位置	类型	电缆截面积 [mm ²]	
		绞线	实心线
内侧	保护端子	1.5	2.5
外侧	接地端子	4.0	6.0

装配与拆卸

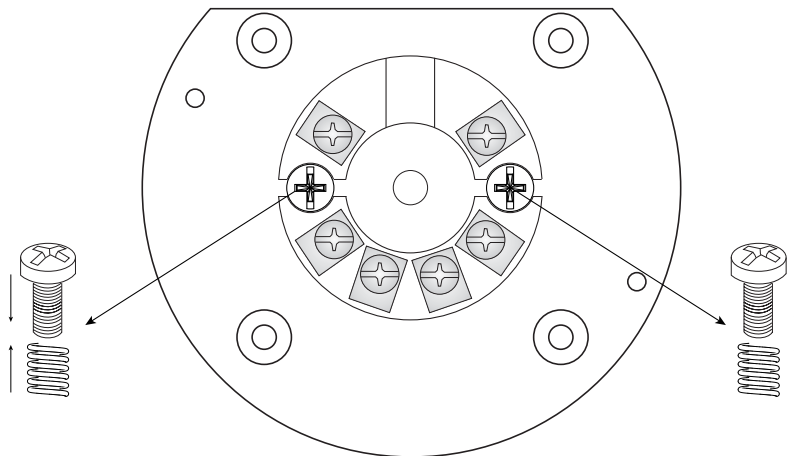
!!进行拆卸作业前·将设备断电。

1. 使用对边距尺寸为 2 [mm] 的六角扳手松开锁紧螺钉。此螺钉位于外壳外侧边。
2. 逆时针转动外壳盖·并将其拧下。

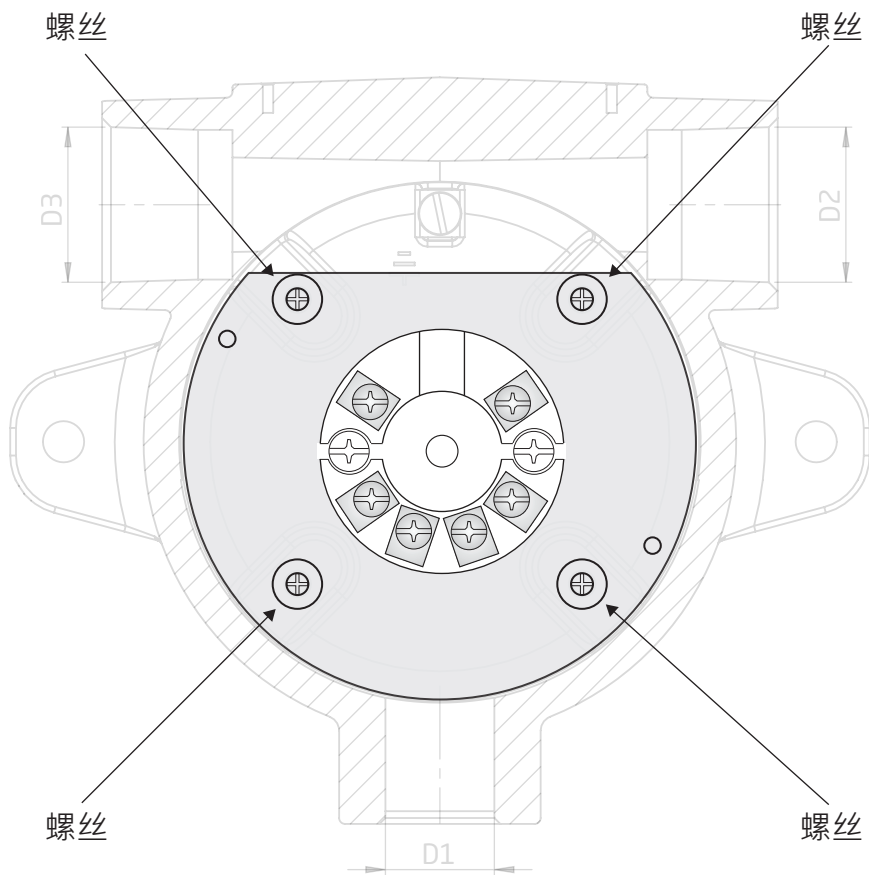


安装变送器入外壳

将变送器安装在 7401 随附的金属板上。变送器随附两个带弹簧的螺钉。



将金属板向下滑入外壳中，并使用随附的 4 颗 4 mm 螺钉将其固定到外壳上。



文档更新记录

以下列表提供了有关本文档修订的说明。

版本号	日期	说明
100	1923	产品首发

无论您身在何处， 我们始终在您身边

无论您身在何处，都将获得我们标志性红色模块的全力支持

我们所有的设备都提供权威的专家服务，且享受长达五年的质量保证。您购买的每款产品都将获得个性化的技术支持和指导，按时交货，保修期内免费维修，丰富的技术文档等服务。

我们的总部在丹麦，我们在世界各地设有办事处并在全球创建授权合作伙伴关系。我们能在全球范围内为您提供本地化服务。这意味着我们总是伴随在您身边，并且非常了解当地市

场。

我们致力于打造高客户满意度产品，并将 PERFORMANCE MADE SMARTER 这一理念传向世界。

了解有关保修计划的更多信息，或想与您所在地区的销售代表会面，请访问 prelectronics.com。

即刻受益

PERFORMANCE MADE SMARTER

PR electronics 是一家行业领先的、专注于使过程控制更加安全、可靠和高效的技术型公司。自 1974 年以来，我们一直致力于高精度-低功耗的核心技术开发，不断创新发展，帮助客户提高监测现场过程参数的能力。

我们的创新专利技术来源于广泛的研发设施、强大的研发团队以及对客户需求和工艺过程的深刻理解。简约、专注、勇气、卓越是我们的座右铭。这指引着我们不断帮助一些世界上最大的公司实现更卓越的智能化 (PERFORMANCE MADE SMARTER)。