

PERFORMANCE
MADE
SMARTER

Manual del producto

7401

Carcasa para instrumentos



TEMPERATURA | INTERFACES I.S. | INTERFACES DE COMUNICACIÓN | MULTIFUNCIONAL | AISLAMIENTO | PANTALLA

N.º 7401V100-ES

PR
electronics

6 familias de productos

para satisfacer todas sus necesidades

Excepcionales individualmente, sin igual combinadas

Con nuestras innovadoras tecnologías patentadas, hacemos que el acondicionamiento de señal sea más inteligente y sencillo. Nuestra gama está formada por seis áreas de productos en las que ofrecemos gran variedad de dispositivos analógicos y digitales que abarcan miles de aplicaciones en la industria de la automatización. Todos nuestros productos cumplen o superan los más altos estándares industriales, garantizan la fiabilidad incluso en los entornos más adversos y tienen una garantía de cinco años.



Temperature

Nuestra gama de transmisores y sensores de temperatura proporciona la mayor integridad de señal desde el punto de medición hasta el sistema de control. Las señales de temperatura del proceso industrial pueden convertirse en comunicaciones analógicas, digitales o de bus mediante una solución punto a punto muy fiable con un tiempo de respuesta rápido, calibración automática, detección de error del sensor, baja deriva y rendimiento excelente CEM en cualquier entorno.



I.S. Interface

Proporcionamos las señales más seguras y validamos nuestros productos con los estándares de seguridad más estrictos. Debido a nuestro compromiso con la innovación, hemos realizado logros pioneros en el desarrollo de interfaces I. S. con evaluación SIL 2 completa, que son tan eficientes como rentables. Nuestra gama completa de barreras de aislamiento analógicas y digitales intrínsecamente seguras ofrece entradas y salidas multifunción, lo que convierte a PR en un estándar de instalación fácil de implementar. Nuestros backplanes simplifican aún más las grandes instalaciones y proporcionan integración sin problemas con los sistemas DCS estándar.



Communication

Interfaces de comunicación económicas, fáciles de usar y listas para gestionar productos PR ya instalados. Todas las interfaces son extraíbles, cuentan con display integrado para la lectura de los valores de los procesos y de diagnóstico, y se pueden configurar a través de pulsadores. Las funciones específicas del producto incluyen la comunicación a través de Modbus y Bluetooth así como acceso remoto mediante el uso de nuestra aplicación Portable Plant Supervisor (PPS), disponible para iOS y Android.



Multifunction

Nuestra exclusiva gama de dispositivos individuales que cubren varias aplicaciones se pueden estandarizar fácilmente en una instalación. Disponer de una unidad para muchas aplicaciones distintas puede reducir el tiempo de instalación y aprendizaje, y simplifica en gran medida la gestión de los repuestos. El diseño de nuestros dispositivos proporciona precisión de la señal a largo plazo, consumo energético reducido, inmunidad ante el ruido eléctrico y programación sencilla.



Isolation

Nuestros aisladores compactos de 6 mm, rápidos y de alta calidad se basan en la tecnología de microprocesadores para ofrecer un rendimiento excepcional e inmunidad CEM para aplicaciones dedicadas con un coste total muy bajo. Se pueden colocar en vertical o en horizontal, sin necesidad de separación entre las unidades.



Display

Todos nuestros displays se caracterizan por su flexibilidad y estabilidad. Los dispositivos satisfacen prácticamente cualquier necesidad de lectura en display de las señales de los procesos y tienen capacidades universales de entrada y fuente de alimentación. Proporcionan la medición en tiempo real del valor de un proceso en cualquier industria. Su diseño es sencillo para el usuario y logra una transmisión fiable de la información incluso en los entornos más exigentes.

Carcasa para instrumentos

Índice

Advertencia	4
Pedido	6
Accesorios	6
Artículos incluidos en el pedido:	6
Especificaciones eléctricas	6
Especificaciones mecánicas	7
Montaje	9
Grado de protección	11
Montaje y desmontaje	12
Montaje de un transmisor en la carcasa	12
Historial del documento	14

Advertencia



Solamente los técnicos, familiarizados con los términos técnicos, advertencias e instrucciones del manual y que pueden cumplirlas, deberían conectar el módulo.

Si hubiera cualquier duda acerca del uso correcto del módulo, contacte con su distribuidor local o, como alternativa, con PR electronics A/S.

El montaje y conexión del módulo debería cumplir con la legislación nacional para el montaje de materiales eléctricos.

La reparación del módulo debe ser hecha solamente por PR electronics A/S.

Si se instala bajo condiciones de altas vibraciones, es posible que la carcasa requiera de una sujeción adicional.

Para el montaje Ex / I.S. en áreas peligrosas, es necesario observar detalladamente las instrucciones de instalación del transmisor instalado.

Carcasa para instrumentos 7401

- Adecuado para todos los transmisores de montaje en cabeza de PR
- 3 orificios para conductos para las conexiones de procesos correspondientes, p. ej., a través de termopozos, acoplamientos flexibles, prensaestopas, etc.
- Opciones: Aluminio con tapa ciega o visor o acero inoxidable 316 con visor
- Instalación en entornos adversos IP54-IP68

Aplicación

- Caja para el montaje de transmisores de montaje en cabeza.
- Adecuado para la instalación Ex / I.S. en áreas peligrosas de acuerdo con los requisitos de instalación del transmisor específico.

Montaje / instalación

- Montaje en abrazadera de tubos de 1,5"-2" o en pared.
- Los transmisores PR de las series 53xx y 54xx se pueden instalar fácilmente en la carcasa con la placa metálica incluida. Para instalaciones Ex / I.S., es necesario observar detalladamente las instrucciones de instalación del transmisor específico. La marca Ex aparece en la etiqueta del transmisor instalado.

Pedido

Modelo	Carcasa	Visor	Junta tórica	Conducto (D1, D2 y D3)	Tipo de pintura	Color de la cubierta
7401	Aluminio cobre bajo (AL) : A	No : 1	Goma de silicona de -40 a +85°C : A	M20x1,5 6H : 1	Epoxi : A	Roja :-
		Yes : 2	Goma FKM de -20 a +85°C : B	½ NPT mod. : 2	Epoxi + poliuretano : B	
		Yes : 2				Gris : GY
7401	Acero inoxidable 316 (RF) : B	Yes : 2	Goma de silicona de -40 a +85°C : A	M20x1,5 6H : 1	Ninguna : N	Acero :-
			Goma FKM de -20 a +85°C : B	½ NPT mod. : 2		

Ejemplo: 7401A2B1A = Aluminio, visor, junta tórica goma FKM, conducto M20x1,5 6H, epoxi, roja

Nota: Los transmisores de montaje en cabeza deben pedirse por separado y PR electronics puede instalarlos en la carcasa bajo pedido.

Accesorios

- 8550** = Tapón M20 caja alu. junta tórica silicona
- 8550-F** = Tapón M20 caja alu. junta tórica FKM
- 8550-S** = Tapón M20 caja acero inoxidable junta tórica silicona
- 8550-SF** = Tapón M20 caja acero inoxidable junta tórica FKM
- 8551** = Tapón NPT caja alu.
- 8551-S** = Tapón NPT caja acero inoxidable
- 8552** = Soporte de montaje en tubo P5-B-N (1½"-2")

Artículos incluidos en el pedido:

- 1 x 7401xxxxx**
- 1 x placa de montaje de transmisor**
- 4 x tornillos para placa**
- 1 x tapón ciego** (modelo en función de la carcasa y la junta tórica)

Especificaciones eléctricas

Condiciones ambientales:

- Temperatura de funcionamiento
 - con junta tórica de silicona -40°C a +85°C
 - con junta tórica FKM. -20°C a +85°C
- Temperatura de almacenamiento -40°C a +85°C
- Humedad relativa 0...100% RH (con condensación)
- Grado de protección IP54 / IP66 / IP68 / tipo 4X
- Clase de corrosión 7401AxxxBx / durabilidad C5-I/M / 5...15 años¹

Especificaciones mecánicas:

- Dimensiones Ø 110 mm
- Dimensiones, H x A x P, aluminio / acero inoxidable 109,3 x 145 x 126 mm / 107,4 x 145 x 124
- Peso aprox., aluminio / acero inoxidable 1,3 / 2,8 kg
- Volumen interno 580 cm³
- Tornillos para la placa de montaje del transmisor. Acero inoxidable

Requerimientos observados:

- RoHS 2011/65/UE

1 Para obtener más especificaciones, consulte 7401_Paint_specifications.pdf en www.prelectronics.com/es/7401.

Especificaciones mecánicas



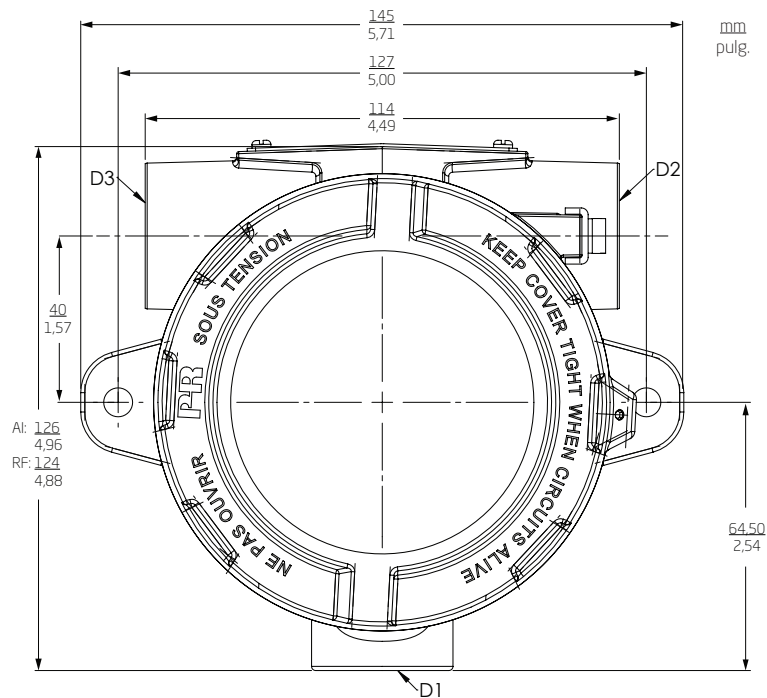
Es importante tener cuidado al atornillar o desatornillar la tapa. La superficie roscada debe estar libre de gránulos, sedimentos u otras impurezas, ya que pueden hacer que la tapa se atasque o provocar daños en la rosca.

! No utilice nunca la fuerza para atornillar la tapa.

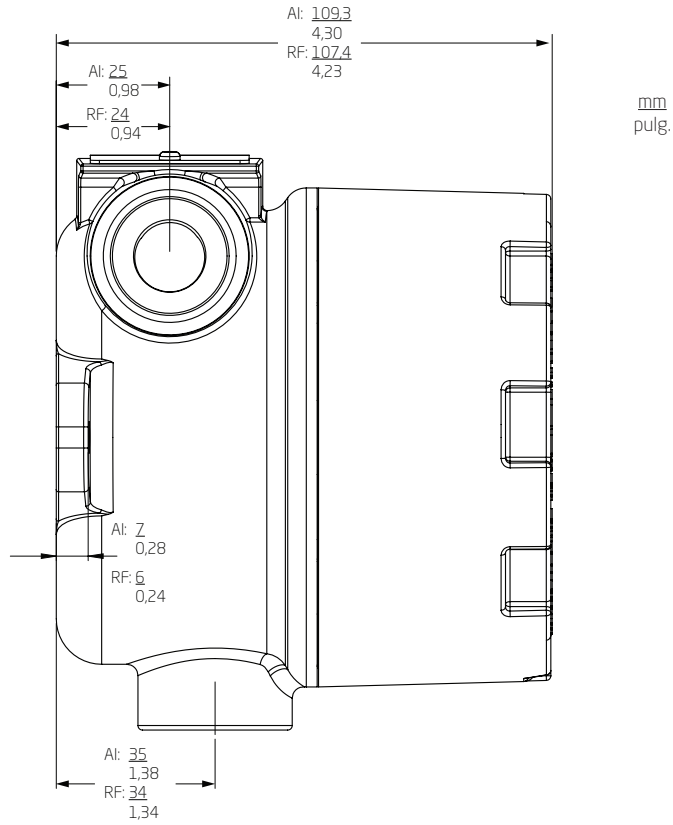
Si es necesario abrir la tapa del cabezal de conexión tras el funcionamiento a temperatura máxima, tenga en cuenta que es posible que la tapa esté bloqueada (no se abrirá al intentar abrirla manualmente). En tal caso, mantenga la tapa bajo tensión con la mano y golpéela suavemente con un martillo de goma.

AL = versión de aluminio y RF = versión de acero inoxidable.

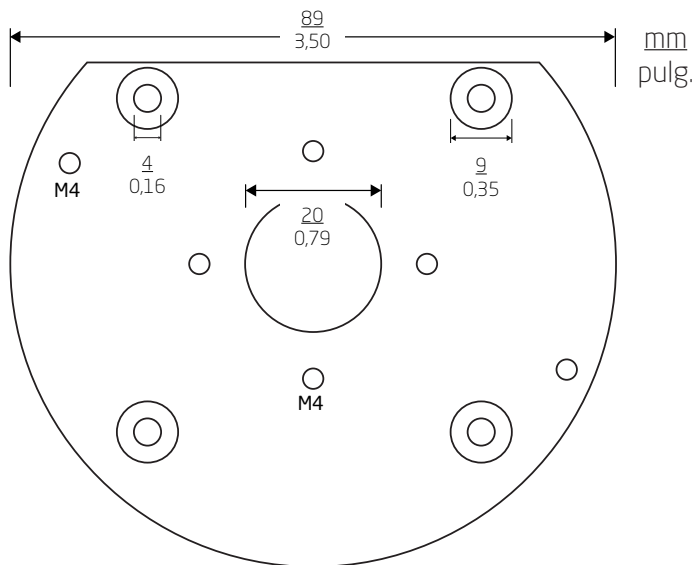
Vista delantera



Vista lateral

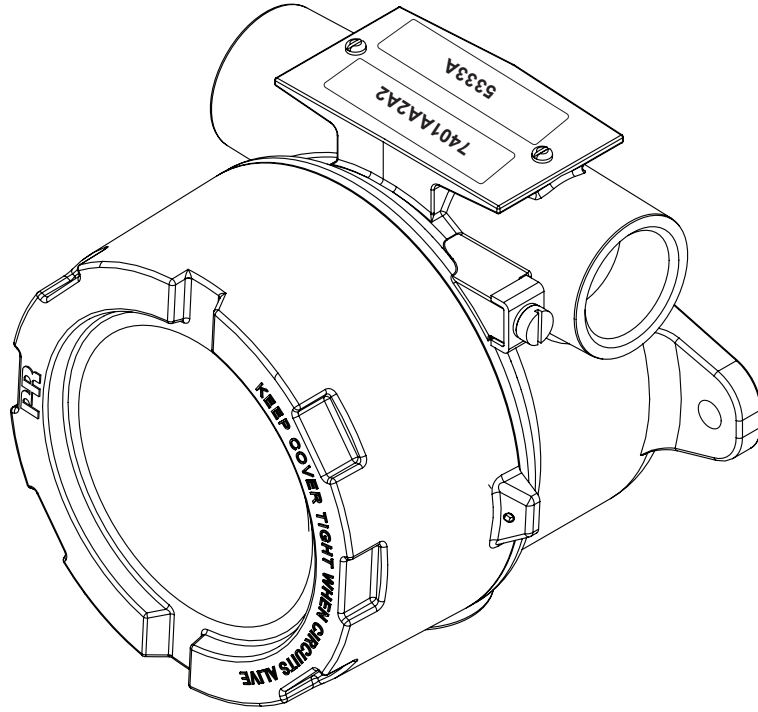


Placa metálica para el montaje del transmisor

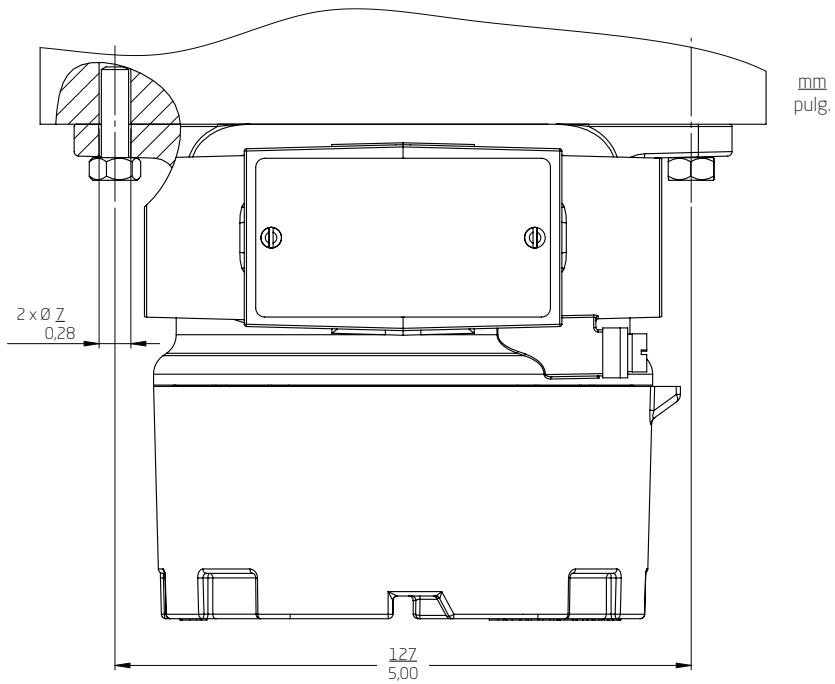


Montaje

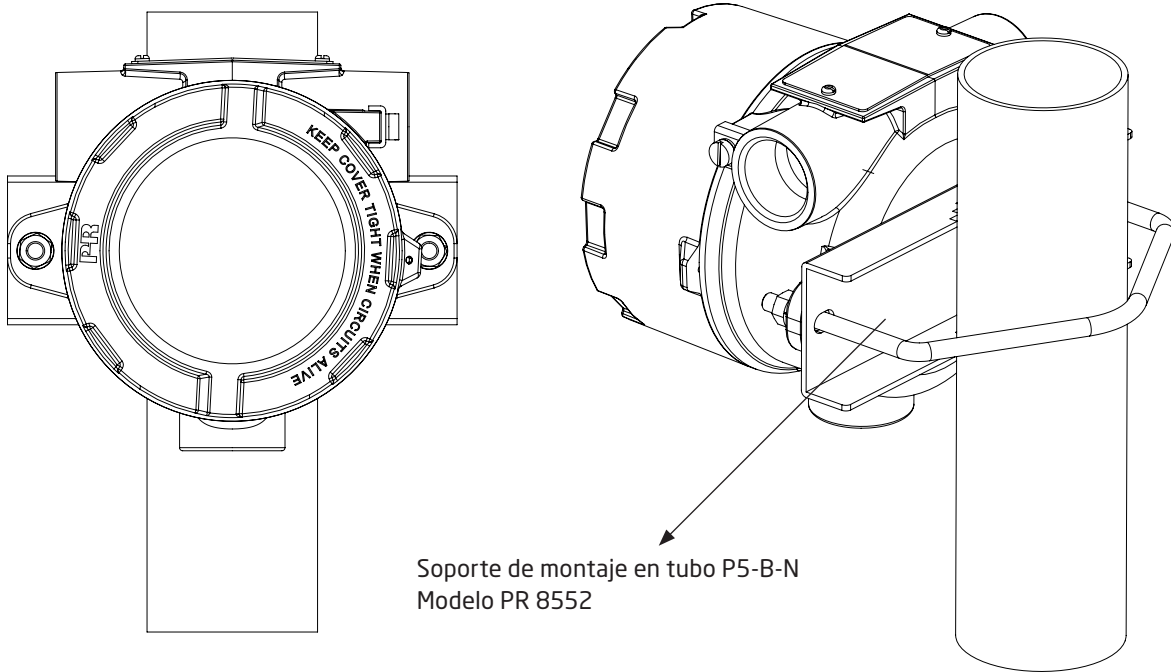
Montaje en pared, vista lateral



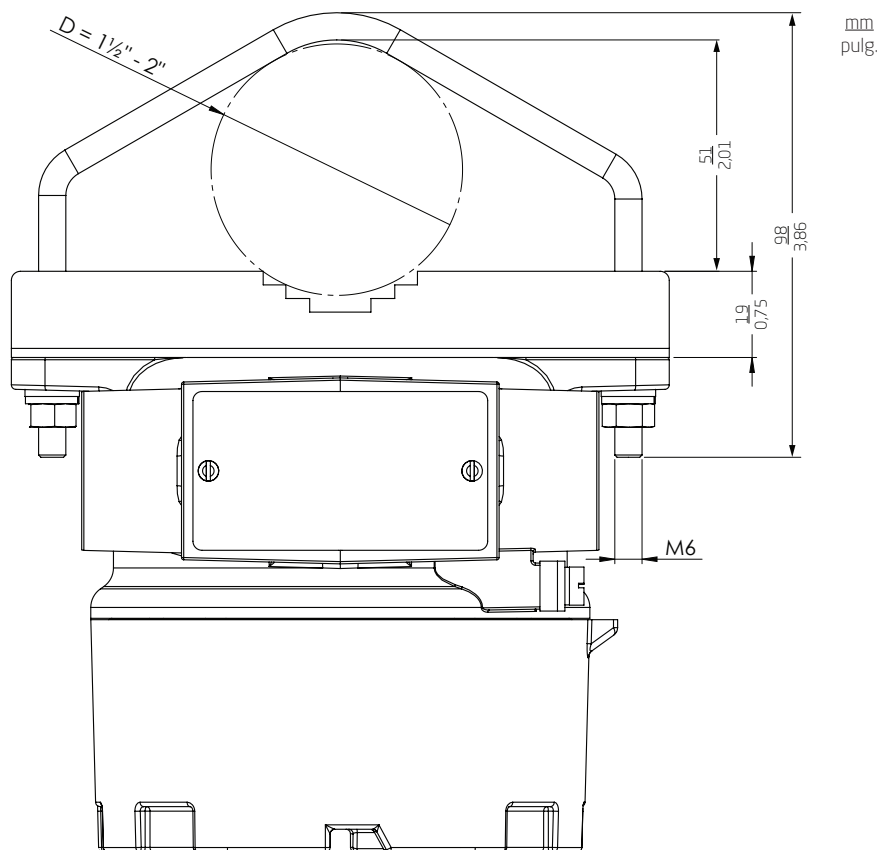
Montaje en pared, vista superior



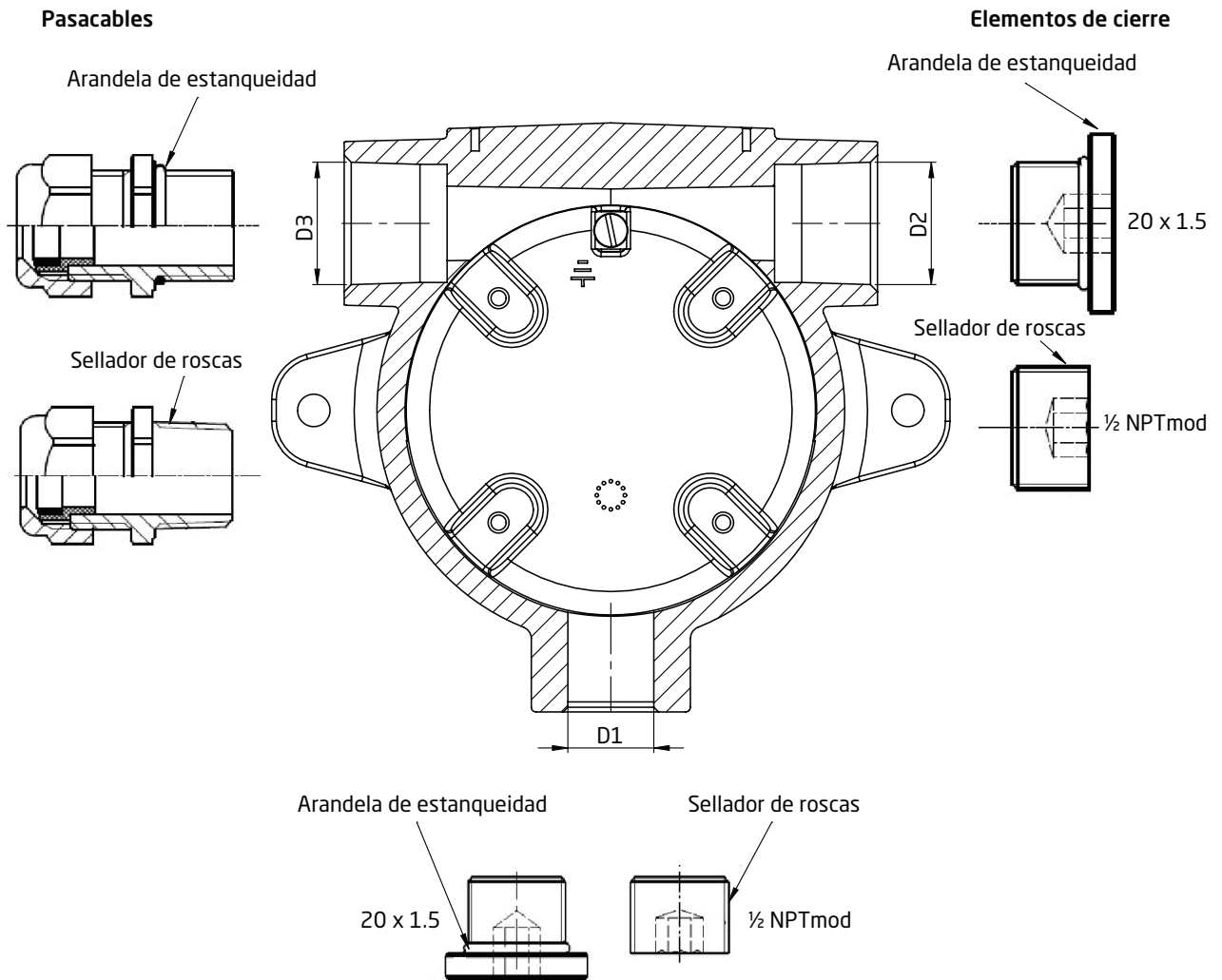
Montaje en tubo, vistas delantera y trasera



Montaje en tubo, vista superior



Grado de protección



Tapón ciego M20.	IP54
Con junta tórica	IP66 - IP68
Tapón ciego 1/2" NPT MOD.	IP54
Con loctite 577.	IP66 - IP68

Para ver las opciones de tapón ciego, consulte la lista de accesorios de la página 6.

El grado de protección lo determina la conexión con la clasificación IP más baja.
 Es opcional conectar un sensor a cualquiera de los tres orificios para conductos.
 Los tapones ciegos disponen de certificación Ex solo si se utilizan en combinación con la carcasa.

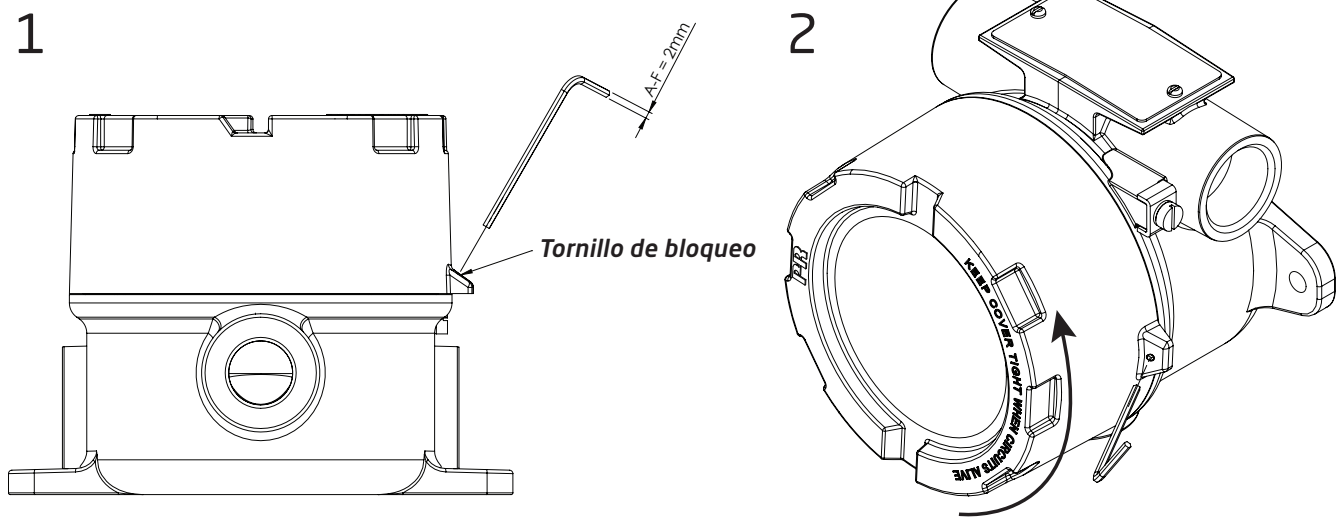
Terminal de tierra y terminal de protección

Ubicación	Tipo	Sección del cable [mm ²]	
		Cable trenzado	Cable sólido
Interior	Terminal de protección	1,5	2,5
Exterior	Terminal de tierra	4,0	6,0

Montaje y desmontaje

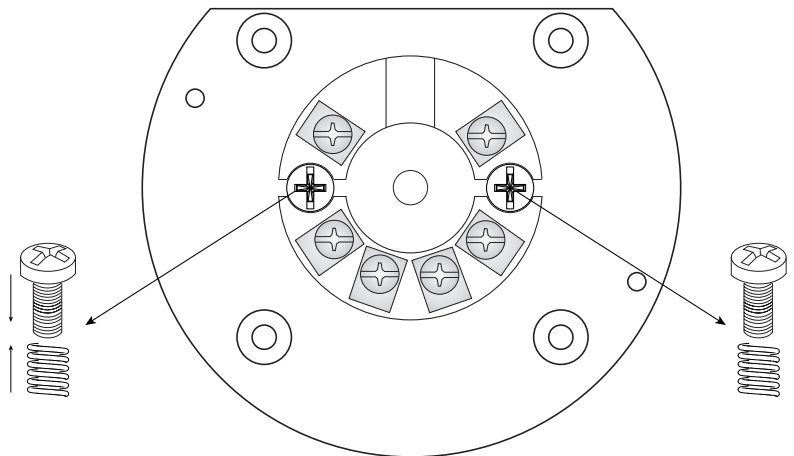
!! Desconecte la alimentación del dispositivo antes del desmontaje.

1. Suelte el **tornillo de bloqueo** utilizando una llave hexagonal con una sección de 2 [mm]. Este tornillo está ubicado en la parte superior de la carcasa.
2. Desenrosque la **tapa de la carcasa** girándola en sentido antihorario.

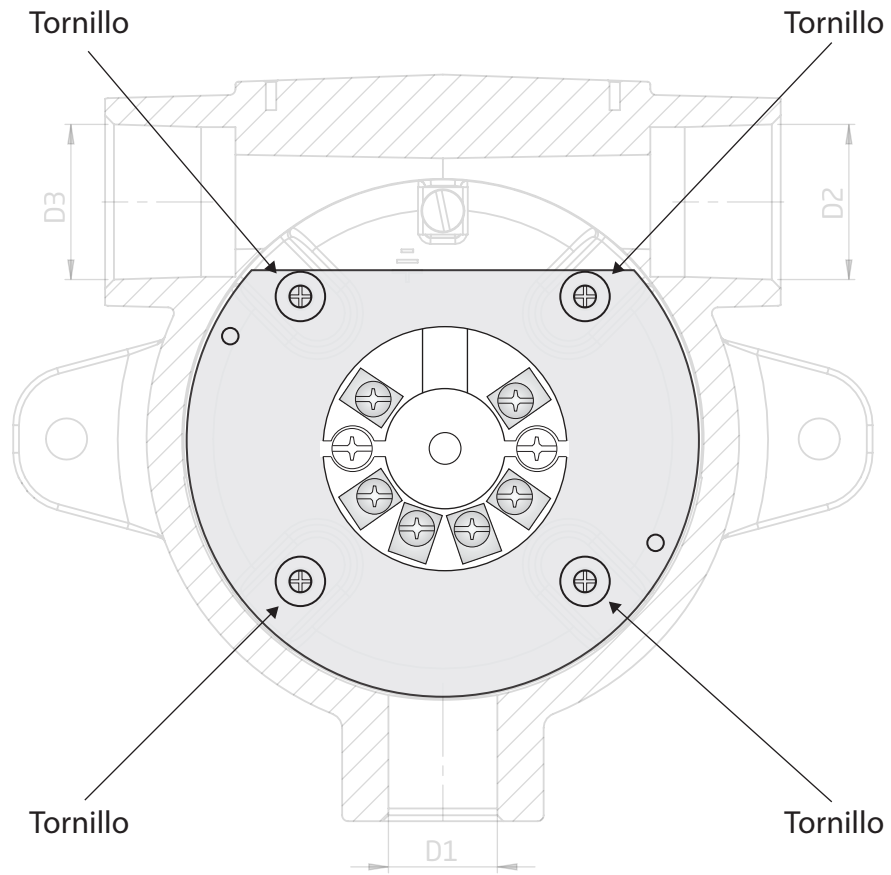


Montaje de un transmisor en la carcasa

Monte el transmisor en la placa metálica suministrada con el 7401. Los dos tornillos con resortes se incluyen junto con el transmisor.



Deslice la placa hacia abajo para introducirla en la carcasa y fíjela a la carcasa con los 4 tornillos de 4 mm incluidos.



Historial del documento

La siguiente lista contiene notas sobre las revisiones de este documento.

ID de rev.	Fecha	Notas
100	1923	Lanzamiento inicial del producto

Estamos cerca de usted *en todo el mundo*

Nuestras fiables cajas rojas cuentan con asistencia en cualquier lugar

Todos nuestros dispositivos están respaldados por el servicio de expertos y una garantía de cinco años. Con cada producto que adquiera, recibirá asistencia técnica y orientación personalizadas, entrega diaria, reparación gratuita dentro del período de garantía y documentación de fácil acceso.

Nuestra sede central está en Dinamarca y tenemos oficinas y socios autorizados en todo el mundo. Somos

una empresa local con alcance global, lo que significa que siempre estamos cerca y conocemos bien el mercado local. Nuestro compromiso es la satisfacción del cliente y proporcionamos RENDIMIENTO MÁS INTELIGENTE en todo el mundo.

Para obtener más información sobre el programa de garantía o reunirse con un agente de ventas de su región, visite prelectronics.es.

Benefíciense hoy del ***RENDIMIENTO MÁS INTELIGENTE***

PR electronics es la principal empresa de tecnología especializada en lograr que el control de los procesos industriales sea más seguro, fiable y eficiente. Desde 1974 nos dedicamos a perfeccionar lo que mejor sabemos hacer: innovar tecnología de alta precisión con bajo consumo de energía. Esta dedicación continúa estableciendo nuevos estándares para productos que comunican, supervisan y conectan los puntos de medición de procesos de nuestros clientes con sus sistemas de control de procesos.

Nuestras tecnologías innovadoras y patentadas se derivan de nuestras amplias instalaciones de I+D y nuestro gran entendimiento de las necesidades y los procesos de nuestros clientes. Nos movemos por los principios de simplicidad, enfoque, valor y excelencia, lo que nos permite ayudar a algunas de las empresas más importantes del mundo a alcanzar un RENDIMIENTO MÁS INTELIGENTE.