

PERFORMANCE
MADE
SMARTER

产品手册

7501 现场安装型 HART 温度变送器



温度

安全栅

通讯接口

多功能

隔离器

数显表

No. 7501V114 -CN

自此序列号始： 232192039-232192300 /
240801152

PR
electronics

6 大特色产品

满足您的一切需求

单品出色·组合无敌

凭借创新型专利技术·信号调节更加简单·智能·产品组合由六大产品类组成·具备多种模拟量和数字量模块·涵盖上千种工业自动化应用·所有产品都符合甚至高于行业的最高标准·这可确保产品即便在最恶劣的环境条件下仍能可靠运行·5 年产品保修期·让您使用更安心·



Temperature

温度变送器和温度传感器系列产品·提供从温度测量点到系统控制一站式信号解决方案·从而在最大程度上保证信号的完整性·仅需一套点对点解决方案·您就可以在任何环境中将工业过程中的温度信号转换为模拟量信号·总线信号或数字通讯信号·该方案具备响应时间短·自动校准·传感器故障检测·低漂移和卓越 EMC 性能等诸多优点·



I.S. Interface

我们采用最严格的安全标准来检验产品·以期提供最安全的信号·秉承创新精神·我们已经在 SIL 2 全面评估本质安全型接口方面取得了开创性成就·其既高效又经济·效果卓著·成效斐然·模拟量和数字量本质安全栅种类齐全·同时提供多种输入输出·这使得 PR 标准成为一项易于实施的现场检验标准·在大型项目安装过程中·新背板方案大大简化安装和布线·且能与标准 DCS 系统无缝集成·



Communication

我们提供经济实惠·使用方便·面向未来的通讯接口·以便您能够访问所安装的 PR 产品·所有接口均可拆卸·并带有屏幕和按钮·可以显示过程值/诊断值和对参数进行配置·产品特定功能包括通过 Modbus 和蓝牙进行通讯·以及使用我们的 PR 过程主管 (PPS) 应用程序进行远程访问·适用于 iOS 和 Android 等终端·



Multifunction

单品为多功能系列产品·可涵盖大量现场应用·可轻而易举按照您的现场标准进行配置·此种单品可适用多种应用方式·既节省安装和培训时间·又大大简化库存备件管理·该设备专为长期信号精度高·功耗低·抗电噪声优异·编程简单而设计·



Isolation

基于微处理器技术研发的 6 mm 隔离器·小巧精致·响应迅速·品质一流·以极低的总拥有成本为专用应用提供卓越性能和抗电磁干扰·可水平或垂直安装·装置间无需间隙·



Display

数显表系列以其灵活性和稳定性著称·该设备系列几乎满足过程信号读数显示的所有需求·并具有通用的输入和供电能力·无论哪种行业·无论环境条件何其苛刻·该设备均能实时测量过程值并提供用户友好型界面和值得信赖的继电器信号·

现场安装型 HART 温度变送器 7501

目录

警告.....	4
应用.....	5
订购.....	6
附件.....	6
技术参数.....	7
框图.....	10
标签.....	10
机械规格.....	11
安装.....	13
防护等级.....	15
装配和拆卸.....	16
接线方式.....	22
光感按钮.....	23
光感按钮操作指南.....	23
显示.....	23
设备和传感器状态指示.....	26
显示菜单.....	27
显示.....	30
位号.....	30
校准.....	31
模拟.....	32
传感器.....	33
HART.....	33
写保护.....	34
语言.....	34
HART 修订版本.....	34
帮助文本概述.....	35
设置参数.....	39
更改 HART 协议版本.....	40
改装.....	42
ATEX 安装图.....	43
IECEx Installation Drawing.....	49
FM Installation Drawing.....	55
CSA Installation Drawing.....	60
Desenho de instalação INMETRO.....	65
文档更新记录.....	71

警告



只有熟悉手册中的技术术语·警告和说明以及能够遵循这些内容的技术人员才能连接产品。

如果对产品的正确处理有任何疑问·请与当地经销商联系·或直接联系·PR electronics· www.prelectronics.cn。

产品的安装和连接应符合国家有关电气材料安装的法规。

维修和更换产品熔断器只允许由 PR electronics A/S 完成。

本产品 in 通电情况下·不得在易燃易爆环境中打开变压器外壳。

必须确保变压器外壳完全闭合·才能达到防爆要求。

如果安装在高频振动环境中·可能需要额外辅助支撑。

如果需要安装在危险区域·必须详细按照相关安装指导图的描述操作。

在危险场所使用本产品及相关设备时·请注意不要产生机械火花。

现场安装型 HART 温度变送器 7501

- RTD·TC·Ohm 和双极性mV输入以及模拟量输出
- 高分辨率现场显示模块 (LOI) , 附带3个光学感应按钮
- 红色或白色背光显示 (可设定)
- Ex d 隔爆设计·铝或316不锈钢材质外壳
- HART 7 的功能与优势·并兼容 HART 5

高清晰度显示器

- 0°·90°·180° & 270° 位置自由安装·显示位置亦可随之变换。
- 监控过程量·设定参数和诊断故障。
- 红色或白色背光闪烁高级诊断功能。
- 具备7种菜单语言。

本地操作员界面 (LOI)

- 3个光学感应按钮; 上键·下键和确认键。
- 动态自适应磨损和污垢积聚。
- 不受环境光线干扰。
- 不受手套影响。

参数设置

- 通过显示面板设定。
- PReset 软件和 HART 协议通讯器。
- HHC, DCS 或 AMS 通过 HART 协议通讯。

安装

- 适合于 zone 0, 1, 2 和 zone 21, 22 以及 Class 1, Division 1 and 2 应用环境。
- 符合 SIL 应用要求的硬件评估。
- 使用 1,5" -2" 管安装支架·或和传感器形成一体安装·亦或直接安装在墙面上。

应用

- TC 和 RTD 温度传感器测量·例如: Pt100 和 Ni100.
- HART 通讯; 4...20 mA 模拟量输出; 双 TC 或 RTD 输入·输出温度单值·差值或平均值。
- 将线性电阻信号转换为标准模拟量输出信号·例如: 阀门信号·或液位传感器阻值信号。
- 放大双极型 mV 信号为标准 4...20 mA 电流信号。
- HART 7 多点通讯模式下支持高达63个变送器。

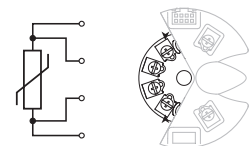
技术特点

- NAMUR NE43 和 NE89。
- 通过软件设置切换 HART 5 或 HART 7 协议。

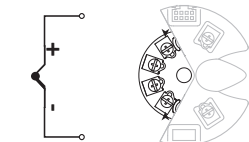
应用

输入信号:

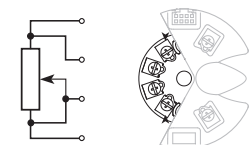
RTD 至 4...20 mA



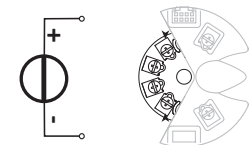
TC 至 4...20 mA



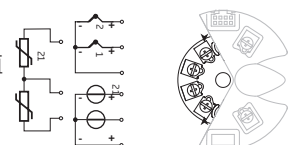
电阻至 4...20 mA



mV 至 4...20 mA

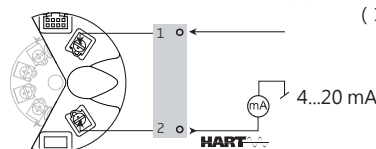


RTD·TC 或 mV 的差值
或均值



二线制输出和 HART

Ex ia: 10...30 VDC
(12...30 VDC 启用背光)
其它: 10...35 VDC
(12...35 VDC 启用背光)



订购

Type	外壳	本地操作接口			O 型圈	导线管螺纹 (D1, D2 & D3)
		触控按钮	显示器			
7501	低铜铝 (Al) :A	否	否	:1	-40°C 至 +85°C 硅胶 : A -20°C 至 +85°C FKM 橡胶 : B	M20x1.5 6H :1
		否	是	:2		½ NPT mod. :2
		是	是	:3		
		是	是	:3		
7501	316 不锈钢 (RF) :B	否	是	:2	-40°C 至 +85°C 硅胶 : A -20°C 至 +85°C FKM 橡胶 : B	M20x1.5 6H :1
		是	是	:3		½ NPT mod. :2

油漆类型	变送器	认证	外观颜色	额外认证	
环氧树脂 :A	是 :1	一般场合 :1	红色 :-	船舶	:M
环氧树脂+ 聚氨酯 :B	否 (配有连接套件) :2	危险区域 :2			
	是 :1	危险区域 :2	灰色 :GY		
无 :N	是 :1	一般场合 :1	钢材原色 :-	船舶	:M
	否 (配有连接套件) :2	危险区域 :2			

订购举例: 7501A1B1A22 = 铝·盲盖·FKM胶O型圈·M20x1,5 6H导线管螺纹·环氧树脂·连接附件·危险区域·红色
 7501A3A1A12GY = 铝·本地操作接口(LOI)·硅胶O型圈·M20x1,5 6H导线管螺纹·环氧树脂·HART 温度变送器·危险区域·灰色

请注意: 型号以 7501A1 开头的订单不接受工厂预先配置参数。

位号

订购时可以指定 3 个独立的位号标签, 如下所述:

- 位号 1 - 如果适用, 将在显示屏上显示的位号标签 - 最多 8 个字符
- 标签 2 - HART 的长位号 - 最多 32 个字符 (HART 7)
- 标签 3 - 设备 ID 铭牌上显示的位号标签 - 最多 16 个字符

如果需要, 请在订购时指定相关位号标签。

附件

8550 = 7501 M20 盲塞 铝材质, 附带硅材质 O 型圈
 8550-F = 7501 M20 盲塞 铝材质, 附带 FKM 材质 O 型圈
 8550-S = 7501 M20 盲塞 不锈钢材质, 附带硅材质 O 型圈
 8550-SF = 7501 M20 盲塞 不锈钢材质, 附带 FKM 材质 O 型圈
 8551 = 7501 NPT 盲塞 铝材质
 8551-S = 7501 NPT 盲塞 不锈钢材质
 8552 = 管道安装支架 P5-B-N (1½" -2")
 8555 = 显示屏备件 (带按钮)
 8556 = 显示屏备件 (无按钮)
 1117 = 五点校准证书

技术参数

环境条件:

工作温度

使用硅材质 O 型圈时 -40°C 至 +85°C

使用 FKM 材质 O 型圈时 -20°C 至 +85°C

低于 -20°C · 高于 +70°C 时 LCD 的显示性能会降低

存储温度 -40°C 至 +85°C

标定温度 20...28°C

相对湿度 0...100% RH (冷凝)

防护等级 IP54 / IP66 / IP68 / type 4X

腐蚀等级 7501AxxxBxxxx / 耐久性 C5-I/M / 5...15 年¹

机械规格:

结构尺寸 Ø 110 mm

结构尺寸 (高 x 宽 x 深) · 低铜铝/不锈钢 109,3 x 145 x 126 mm / 107,4 x 145 x 124 mm

重量 (大约) · 低铜铝/不锈钢 1,3 kg / 2,5 kg

导线规格 0,13 x 1,5 mm² / AWG 26...16 绞线

螺丝端子力矩 0,4 Nm

抗振规格 IEC 60068-2-6

2...25 Hz ±1,6 mm

25...100 Hz ±4 g

显示:

显示分辨率 96 x 64 pixels

显示位数 5

按键响应时间 < 150 ms

背光显示 可选 ON/OFF

背光颜色 可选白色或红色

故障报警 可选白色或红色背光 (闪烁)

常用规格:

电源电压 · DC:

Ex ia · 本质安全 10...30 VDC
(12...30 VDC 启用背光时)

其他 10...35 VDC
(12...35 VDC 启用背光时)

隔离电压 · 测试/工作 1,5 kVAC / 50 VAC

信噪比 > 60 dB

程序设计 HART

启动时间 · 变送器正常显示 最大 5 s

响应时间 (可设定) 1...60 s

长期稳定性 ±0,1% 所设量程 / 年

1 如需更多规格 · 请参阅 7501_Paint_specifications.pdf - www.prelectronics.com/cn/7501

精度 · 以一般值和基本值两者中的较大值为准:

一般值		
输入类型	绝对精度	温度系数
全部	≤ ±0,05% 所设量程	≤ ±0,005% 所设量程 / °C

基本值		
输入类型	基本精度	温度系数
Pt50 - Pt1000	≤ ±0,1°C	≤ ±0,005°C/°C
Ni50 - Ni1000	≤ ±0,2°C	≤ ±0,005°C/°C
Lin. R	≤ ±0,1 Ω	≤ ±5 mΩ / °C
Volt	≤ ±10 μV	≤ ±0,5 μV / °C
TC 型号: E, J, K, L, N, T, U	≤ ±0,5°C	≤ ±0,025°C / °C
TC 型号: B ¹ , Lr, R, S, W3, W5	≤ ±1°C	≤ ±0,1°C / °C
TC 型号: B ²	≤ ±3°C	≤ ±0,3°C / °C
TC 型号: B ³	≤ ±8°C	≤ ±0,8°C / °C
TC 型号: B ⁴	未指定	未指定

TC B¹ 精度规格适用范围 > 400°C
 TC B² 精度规格适用范围 > 160°C < 400°C
 TC B³ 精度规格适用范围 > 85°C < 160°C
 TC B⁴ 精度规格适用范围 < 85°C

TC 冷端补偿 < ±1,0°C
 输入信号最大偏移 50% 所选最大值

EMC – 电磁兼容	< ±0,1% 所设量程
扩展的 EMC 电磁兼容 :	
NAMUR NE 21, A criterion, burst	< ±1% 所设量程

输入规格:

RTD 输入类型:

Pt50, Pt100, Pt200, Pt500, Pt1000, Ni50, Ni100, Ni120, Ni1000

电缆电阻 (单根导线 ; 最大) 5 Ω

RTD 类型	最小值	最大值	最小量程	标准
Pt100	-200°C	+850°C	10°C	IEC 60751
Ni100	-60°C	+250°C	10°C	DIN 43760
Lin. R	0 Ω	7000 Ω	25 Ω	-----

(在降低精度的情况下可以达到 50 Ω / 线)

传感器电流 额定 0,2 mA

TC 输入型号:

型号	最低温度	最高温度	最小量程	标准
B	0°C	+1820°C	100°C	IEC584
E	-100°C	+1000°C	50°C	IEC584
J	-100°C	+1200°C	50°C	IEC584
K	-180°C	+1372°C	50°C	IEC584
L	-200°C	+900°C	50°C	DIN 43710
Lr	-200°C	+800°C	50°C	GOST 3044-84
N	-180°C	+1300°C	50°C	IEC584
R	-50°C	+1760°C	100°C	IEC584
S	-50°C	+1760°C	100°C	IEC584
T	-200°C	+400°C	50°C	IEC584
U	-200°C	+600°C	50°C	DIN 43710
W3	0°C	+2300°C	100°C	ASTM E988-90
W5	0°C	+2300°C	100°C	ASTM E988-90

冷端补偿 (CJC) :

固定补偿 · 通过Pt100 或 Ni100 传感器实现内部或外部补偿

mV 输入:

电压输入范围 -800...+800 mV
 最小量程 2,5 mV
 输入电阻 10 MΩ

输出规格:

电流输出 4...20 mA
 最小信号范围 16 mA
 更新时间 440 ms
 负载电阻 $\leq (V_{\text{supply}} - 10) / 0,023 [\Omega]$
 启用背光时 $\leq (V_{\text{supply}} - 12) / 0,023 [\Omega]$
 传感器故障报警输出 · 可设定 3,5...23 mA
 (在选择 TC 和 mV 输入时不检测传感器短路报警)
 NAMUR NE43 Upscale 23 mA
 NAMUR NE43 Downscale 3,5 mA
 HART 协议版本 HART 5 和 HART 7

符合标准:

EMC 2014/30/EU & UK SI 2016/1091
 ATEX 2014/34/EU & UK SI 2016/1107
 RoHS 2011/65/EU & UK SI 2012/3032
 EAC TR-CU 020/2011
 EAC Ex TR-CU 012/2011

船舶认证:

EU RO 互认型式认证 MRA0000009

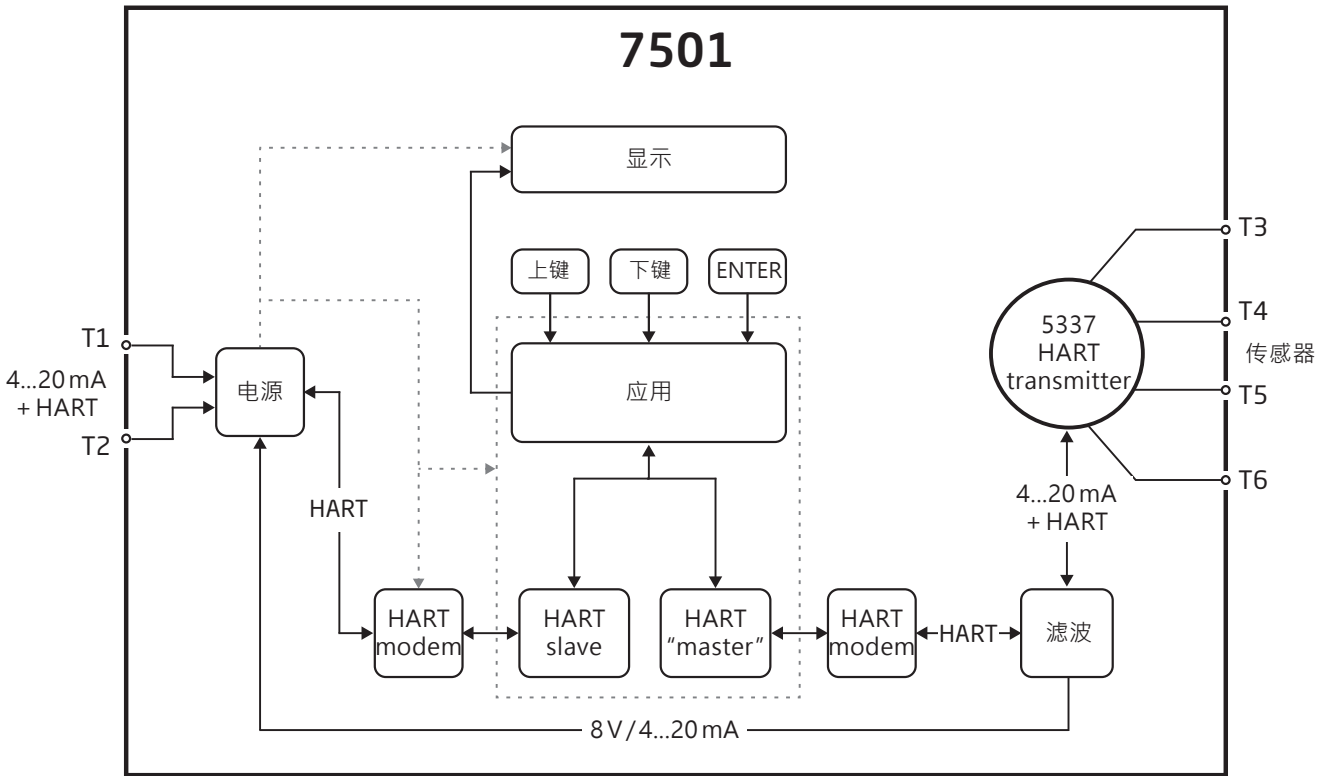
Ex 认证:

ATEX DEKRA 15ATEX0058X
 IECEx DEK 15.0039X
 c FM us FM16US0009X / FM16CA0010X
 c CSA us 70024231
 INMETRO DEKRA 23.0012X
 NEPSI GYJ20.1630X
 EAC Ex RU C-DK.HA65.B.00355/19

功能安全:

符合 SIL 应用要求的硬件评估
 FMEDA 报告下载 - www.prelectronics.com

框图



标签



当产品以 Ex ia · ic · db · ec 或 tb 方式安装后，用敲钉在金属标签牌相应框内敲下钢印。

警告

环境温度范围取决于 T 等级，防爆类型和密封材质请详见安装指导图。

机械规格



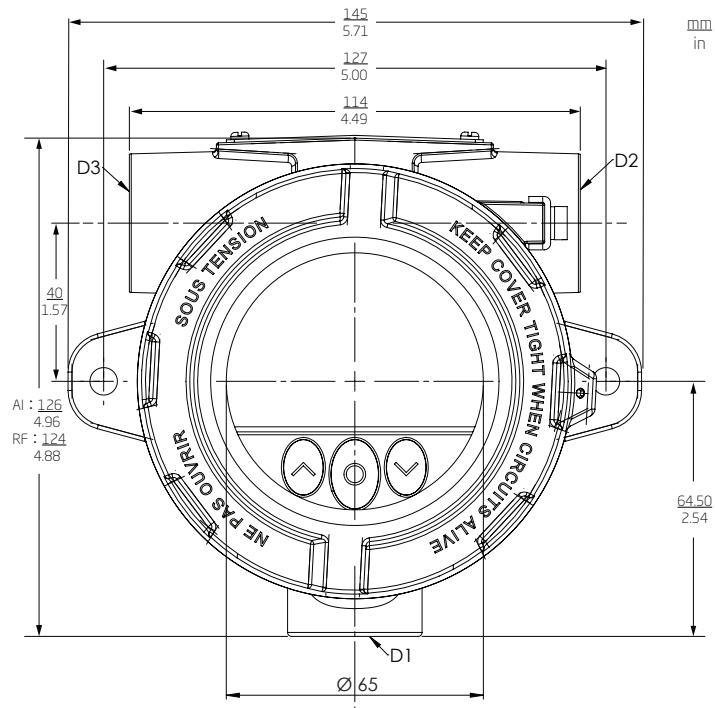
拧开或合上壳盖时请特别当心。螺纹表面不得有任何颗粒、微粒或其他杂质，因为这些可能导致壳盖卡住或螺纹损坏。

！切勿用力拧紧壳盖。

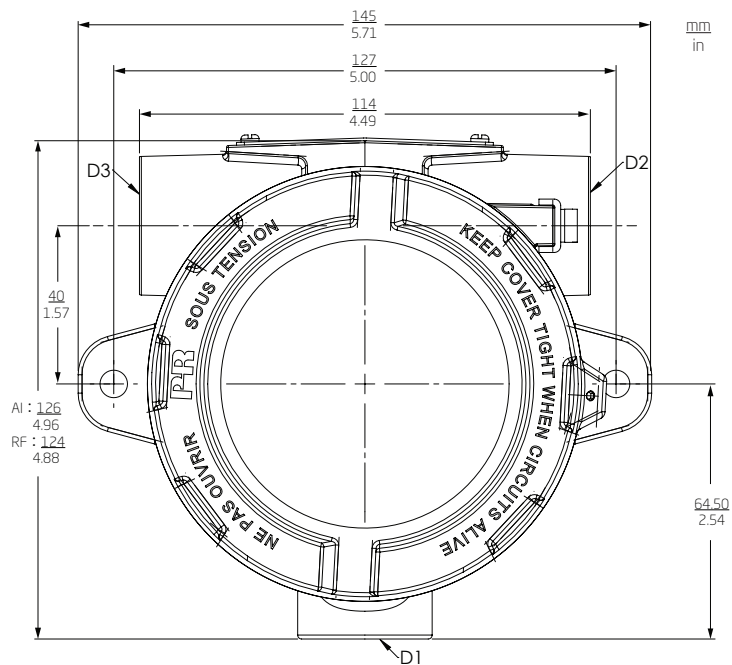
如果在最高温度下使用后需要马上打开壳盖，请注意盖子可能会被卡住（徒手无法打开）。在这种情况下，请用手保持打开方向旋转，并同时用橡胶锤子轻轻敲击壳盖。

以下所有尺寸以 mm 为单位。AL = 铝材质外壳；RF = 不锈钢材质外壳。

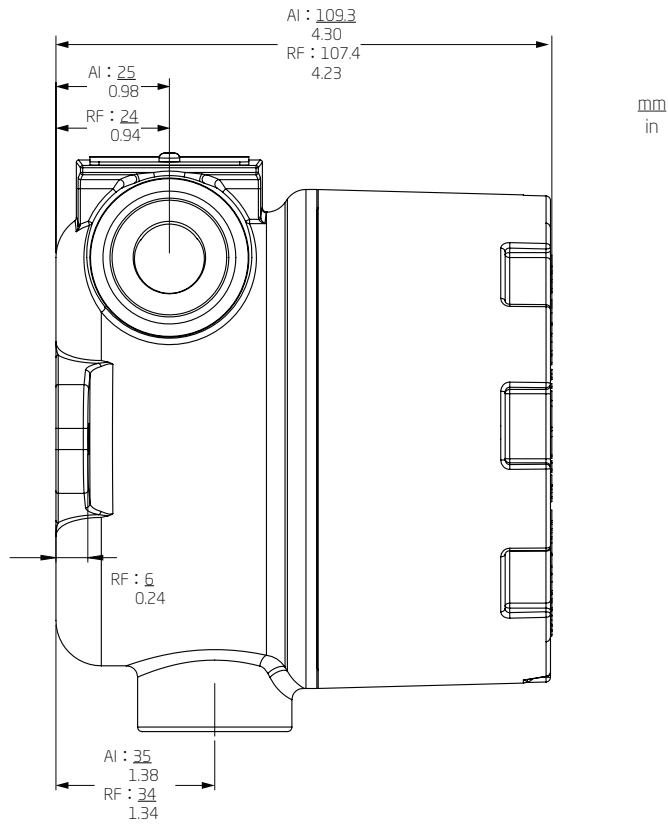
前视图 – 带按钮和显示



前视图 – 无按钮或显示

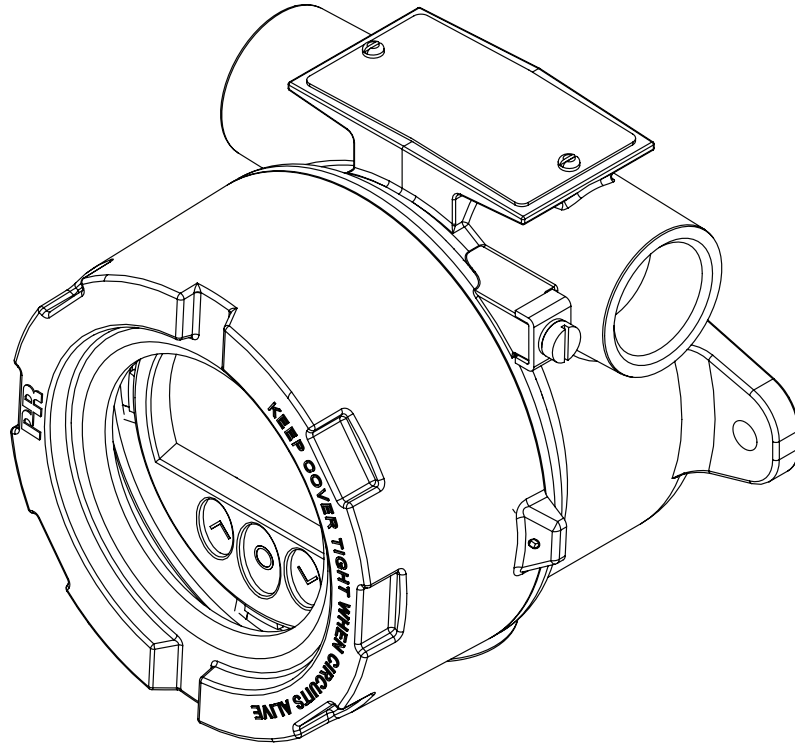


侧视图

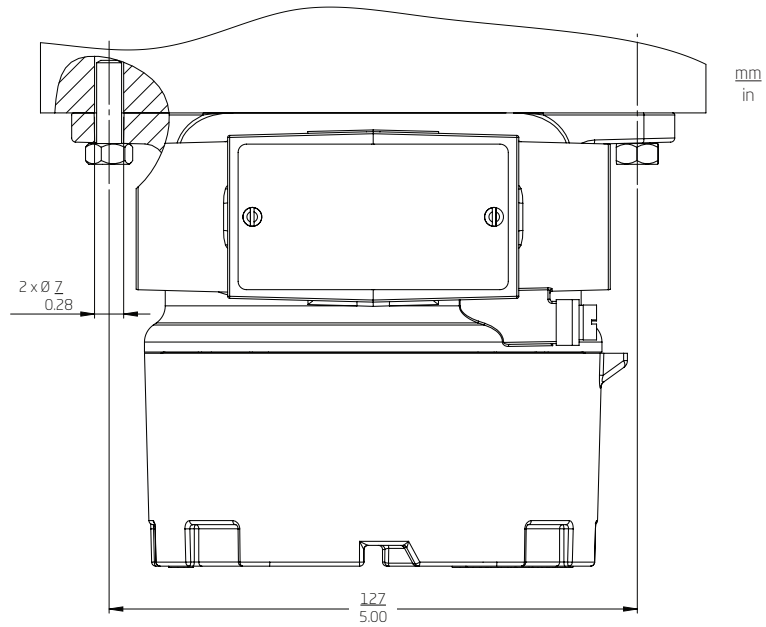


安装

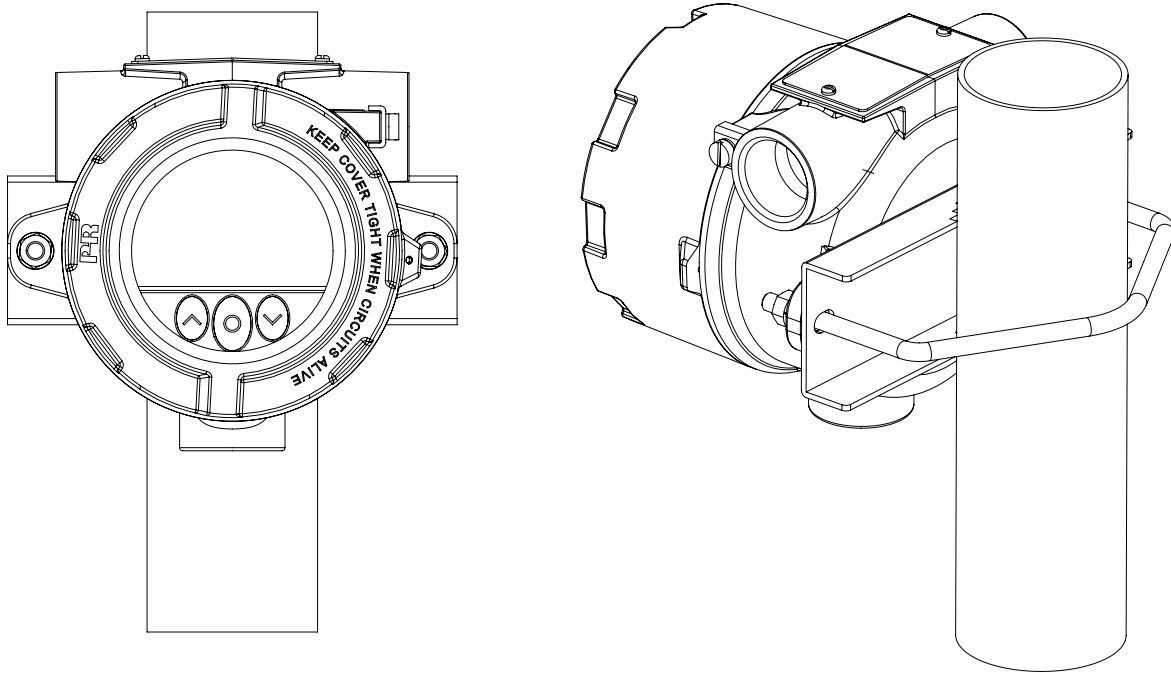
壁挂式 - 侧视图



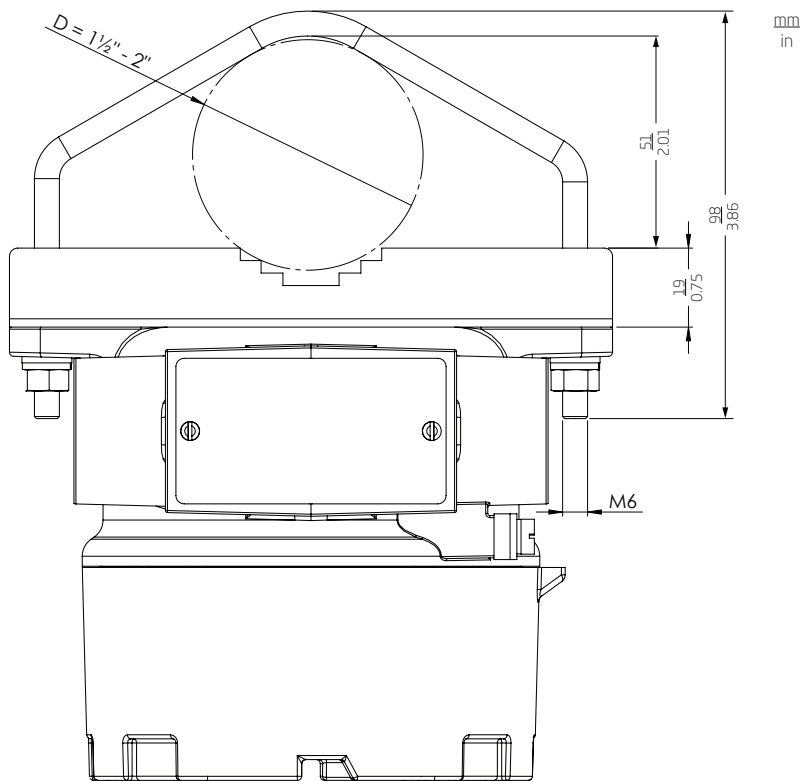
壁挂式 - 俯视图



管道安装 - 前视图和后视图

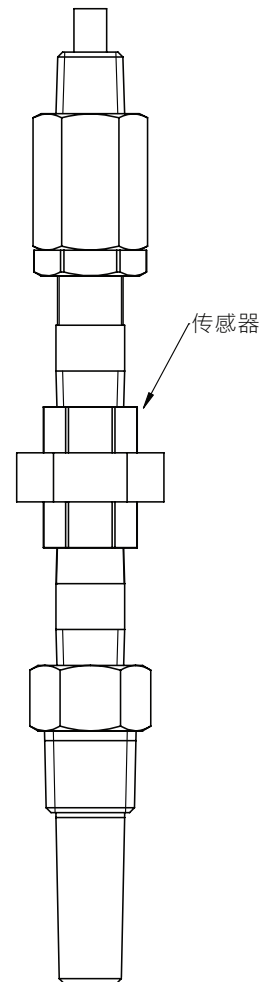
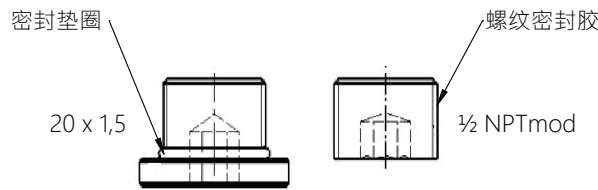
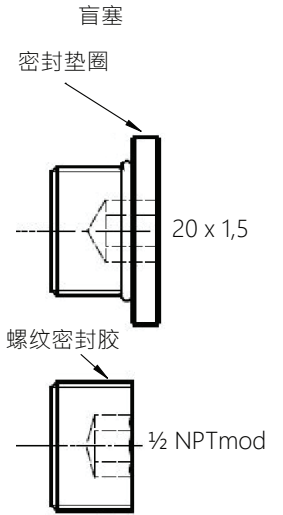
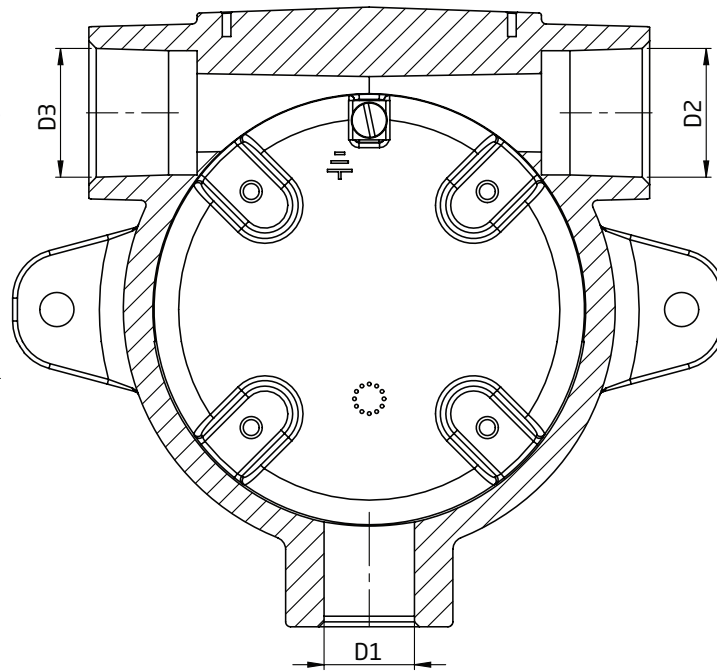
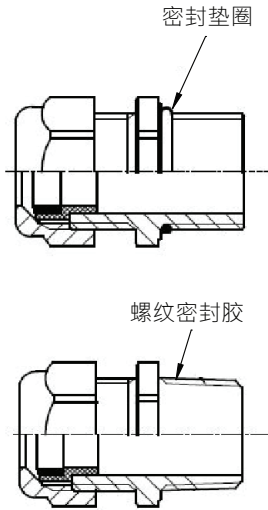


管道安装 - 俯视图



防护等级

电缆接头



盲塞 M20	IP54
带 O 型圈	IP66 - IP68
盲塞 ½" NPT MOD.	IP54
带螺纹密封胶 locktite 577	IP66 - IP68

防护等级由 IP 等级的最低连接处决定。
 可以将传感器连接到三个接口中的任意一个。
 盲塞只有在配合 7501 使用时才符合 Ex 认证。

接地端子和保护端子

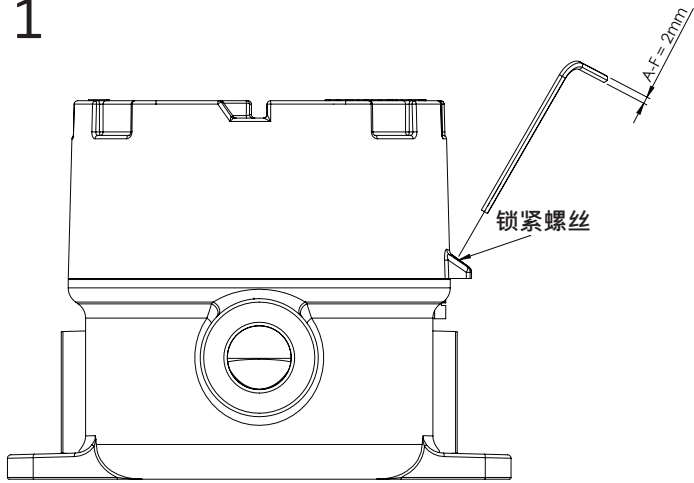
位置	类型	电缆截面积 [mm ²]	
		绞线	实芯线
内部	保护端子	1,5	2,5
外部	接地端子	4,0	6,0

装配和拆卸

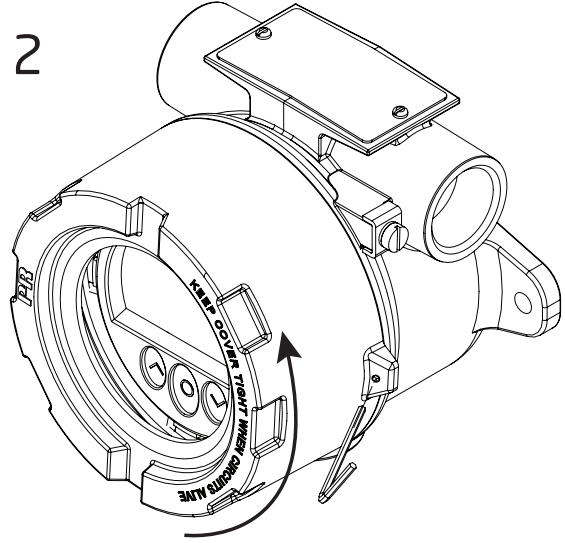
若要将传感器连接到 7501 或改变显示器的方向，则必须打开壳体，并拿出显示器。

!! 拆卸前必须断开电源。

1



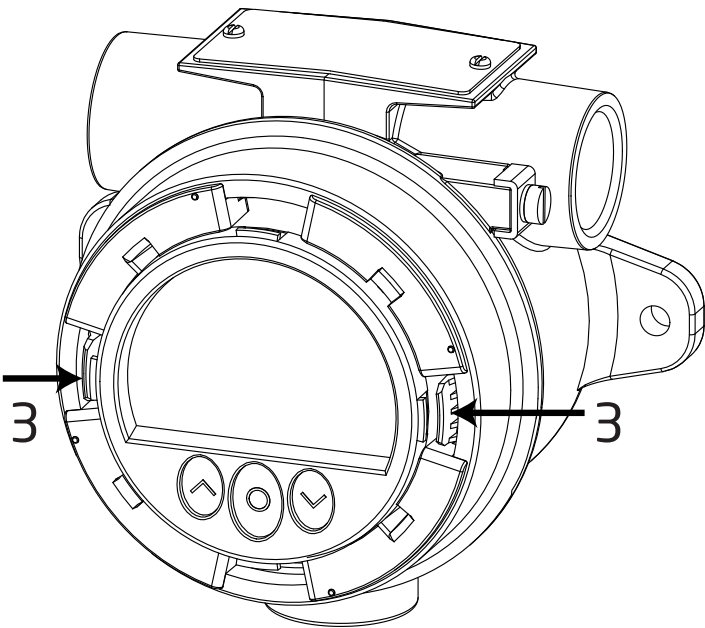
2

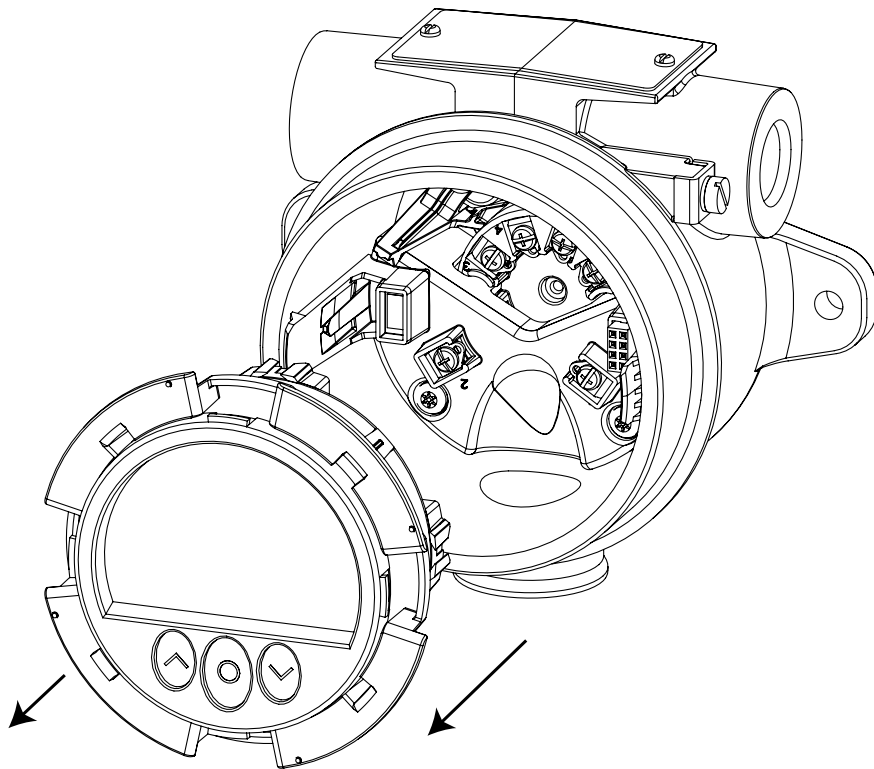


1. 松开锁紧螺丝，请使用对边距尺寸 2mm 的六角扳手。此螺丝位于外壳外侧边。
2. 逆时针旋转外壳盖。

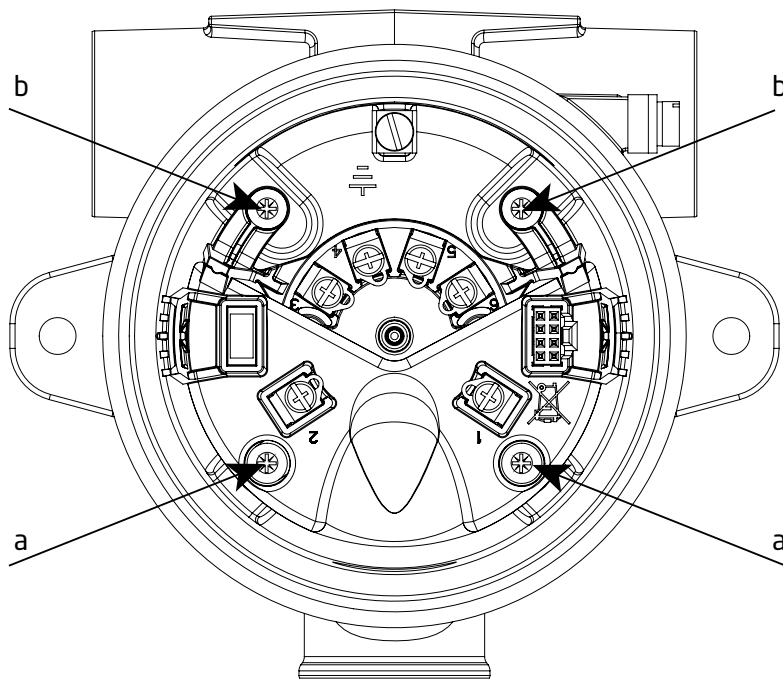
步骤 3 和 4 只适用于带按钮和显示的产品。

3. 按住位于显示单元左侧和右侧的两个夹具。





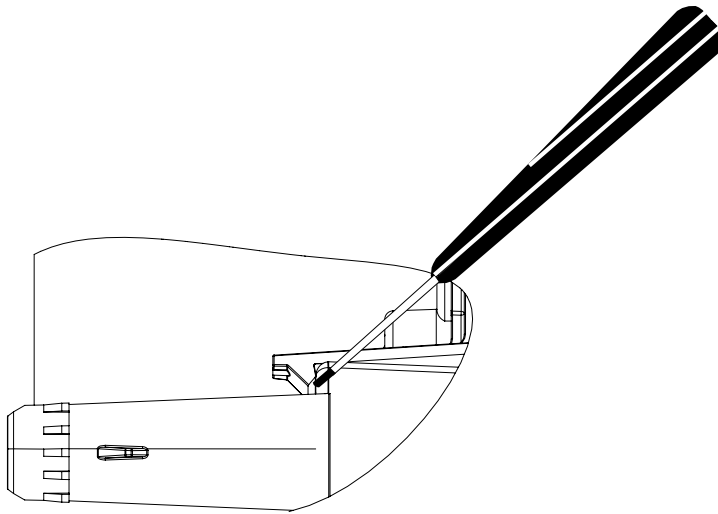
4. 握住夹具同时·将显示单元向外拉以将其取出。
5. 现在可以以 90 度的步长转动显示器·以获得最佳视角
6. 为了便于连接传感器线·我们建议从外壳中提取出变送器 (有关将传感器连接到内部5337的信息·请参阅接线方式部分) 。
7. 使用十字或一字螺丝刀·拧下固定连接器支架的两个螺丝 (a) 。



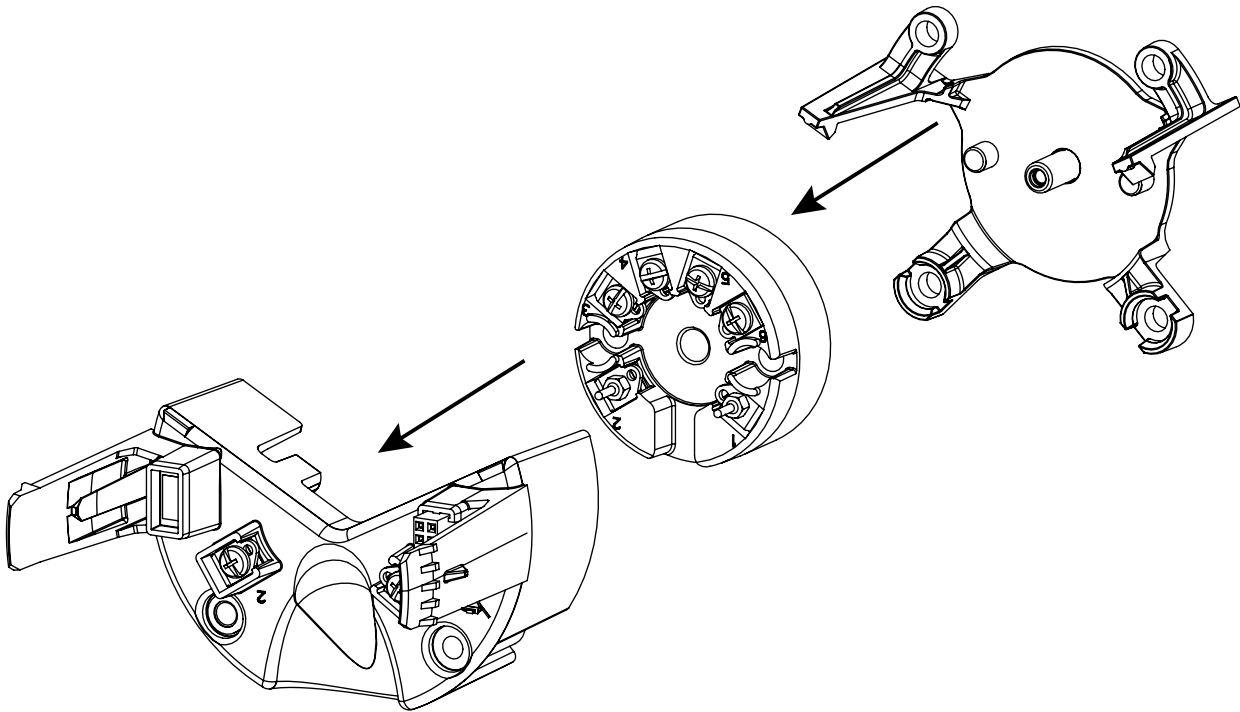
8. 拧下固定底部支架的两个螺丝 (b) ·然后拉出整个组件。

9. 使用螺丝刀(或手指)松开连接器支架上的卡扣(每侧一个)·将底部支架从连接器支架上释放。

注意! 不要用力过度。



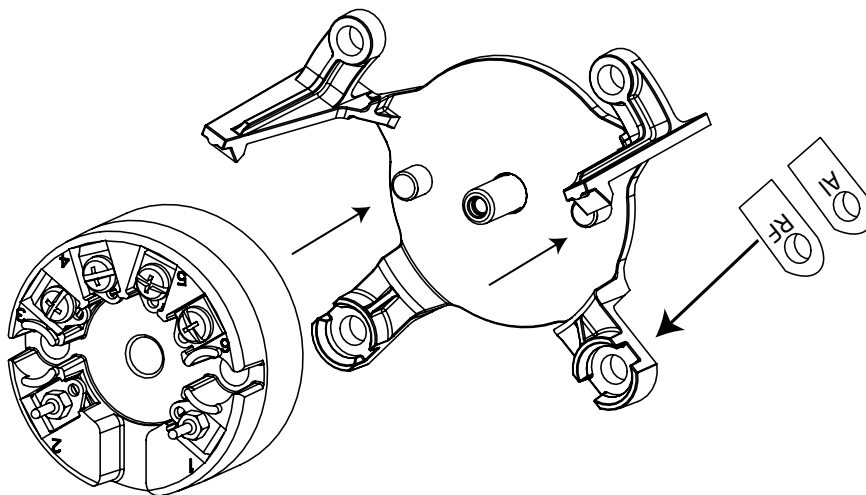
10. 分开连接器支架·变压器和底部支架。



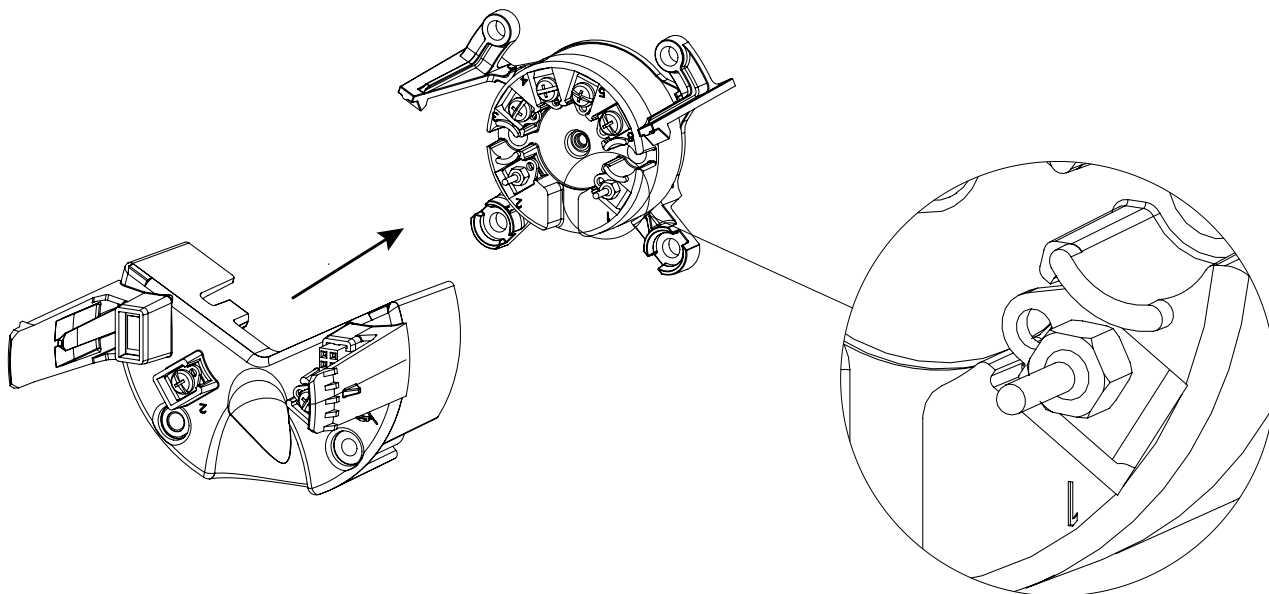
装配

1. 利用支架上的引导结构将变送器放在底部支架上。确保变送器端子 1 和 2 向下。

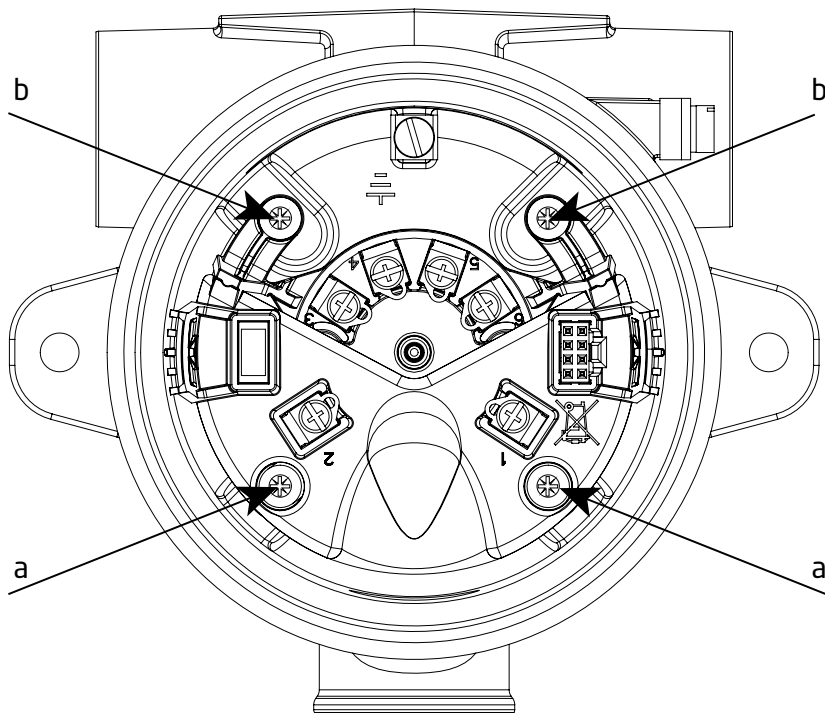
注意。固定支架在铝外壳和不锈钢外壳之间是不可互换的。检查右下角的标识符 (AI为铝·RF为不锈钢)。



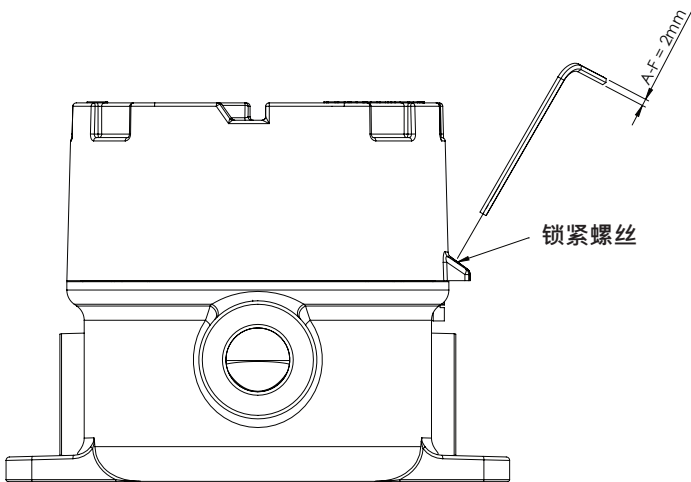
2. 利用引导结构作为导轨将连接器支架滑入变送器。确保变送器端子 1 和 2 上的金色连接器针脚插入连接器支架上相应的端子中。
按住支架到位，会听到明显的咔嗒声。



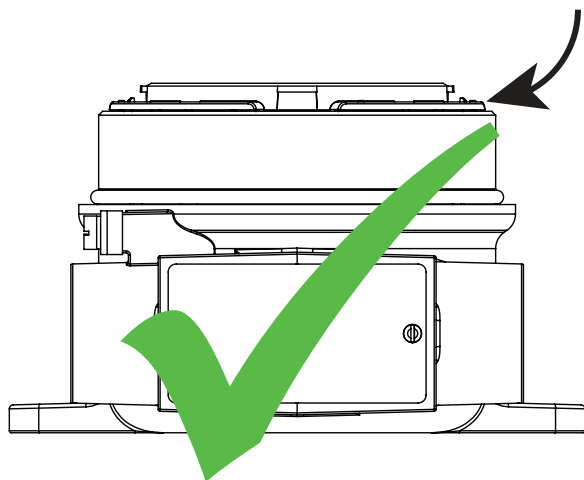
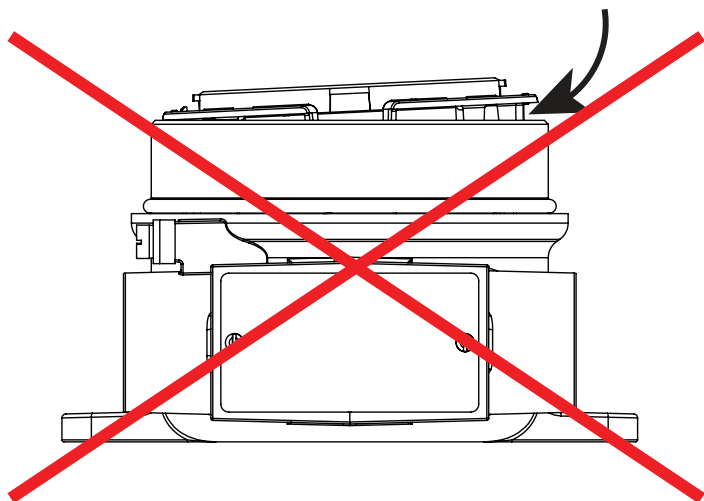
3. 将组件安装到外壳中·并重新拧紧连接器支架(a)的 28 mm 螺钉和底部支架(b)的 10 mm 螺钉共4个(a + b)。



4. 最后·将显示单元重新放回原位·然后重新拧上盖子。
5. !!! 重要说明: 为了避免因振动导致盖子松动而造成防护等级损失·请记住使用对边距为 2 [mm] 的六角扳手拧紧锁紧螺钉·该螺钉位于外壳外侧边。

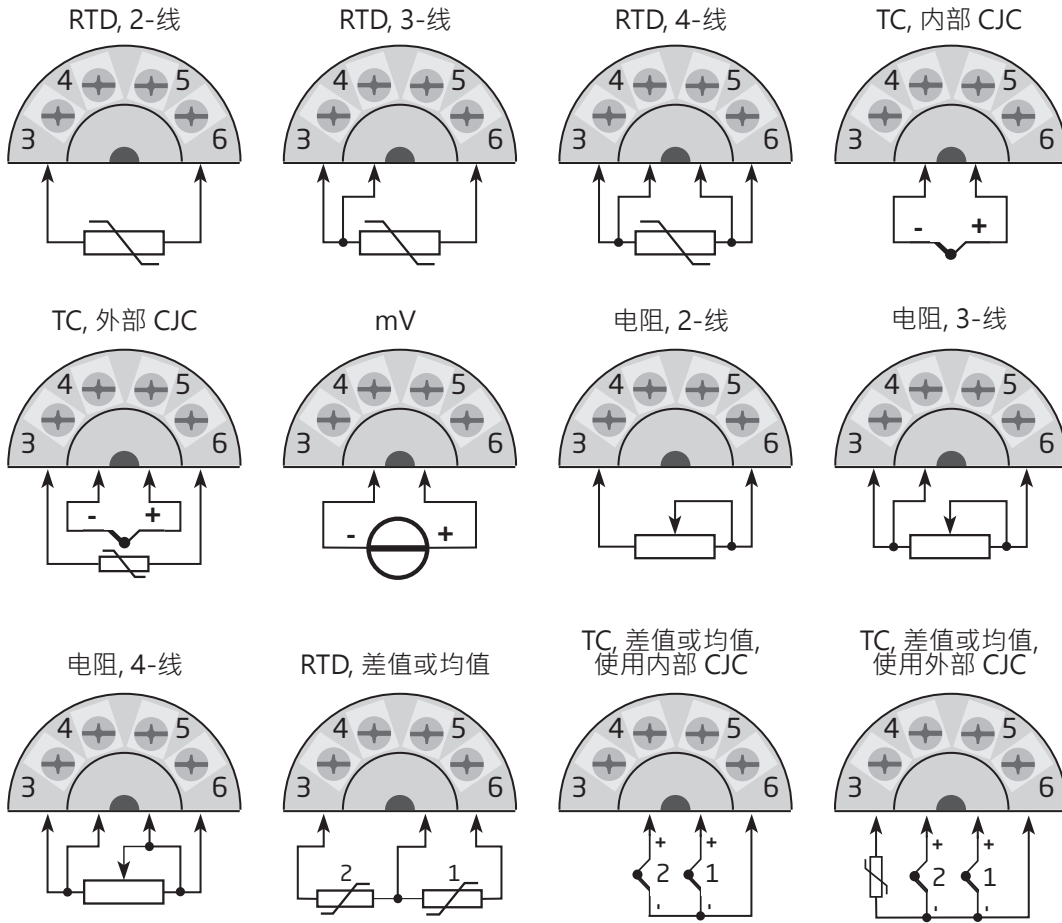


显示单元的正确安装

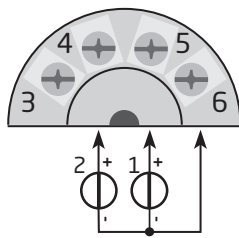


接线方式

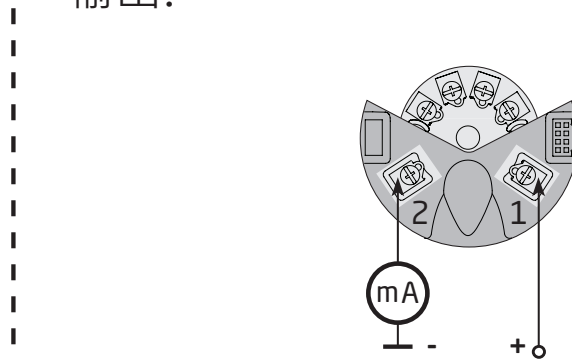
输入:



mV, 差值或均值



输出:



光感按钮

用户界面具有3个光感按钮：⏪, ⏩ 和 ○。带手套或不带手套¹都可以操作按钮。按钮不受周围环境光线和其他仪表面板的干扰（例如其他就近安装的 7501）。

此外，光感按钮是自适应的，这意味着它们能适应玻璃表面的磨损和污垢。

这些按钮在安装和未安装前盖的情况下都可以正常工作。

如果短时间内光学反射强度快速增加，例如前盖玻璃上的灰尘/污垢较重，那么按钮可能会被激活。但是如果检测到按钮持续激活时间超过 70 秒无变化，那么会判定为是故障激活，此时自适应功能将重新初始化按钮，以恢复其正常功能。当然也可以通过重新启动设备来实现按钮初始化。

光感按钮操作指南

光感按钮用来设置和操作 7501。它们提供多种功能，具体取决于您是按下或长按。除了校准和模拟菜单外（参见**显示菜单**部分），如果在 1 分钟内没有激活按钮，显示屏将返回到主显示视图。

⏪ 主视图时：切换到下一个过程变量。
其他：增加所选参数的值（除非设备是写保护的）。

⏩ 主视图时：切换到前一个过程变量。
其他：减少所选参数的值（除非设备是写保护的）。

○ 接受所选值并进入下一个参数

长按 ⏪ 逐渐增加（滚动）数值（除非设备是写保护的）

长按 ⏩ 逐渐减少（滚动）数值（除非设备是写保护的）

长按 ○ 忽略所选值并返回上一个参数

长按 ⏪ + ⏩ 解锁主视图并进入配置菜单²

按键的同时会在显示屏符号栏中反映如下符号：

↑ 上键被按下

↓ 下键被按下

⊙ 中键被按下

显示

96 x 64 像素显示屏可以 90 度增量旋转，方便垂直或水平观看。可调的背光显示使得过程值即便在没有外部光源的情况下依然清晰可见。如果发生故障，背光还可以配置为闪烁显示。无论是背光常亮或是闪烁显示，都可以选择颜色为红色或白色，或是完全关闭。

显示视图

显示状态将会随着 7501 的状态而改变。这使得操作，状态指示和设备设置更加简单直观。


¹ 深色手套可能导致灵敏度降低。

² 如果故障报警背光颜色（参见**显示菜单**部分）设置为红色或白色且显示屏背光正在闪烁，则第一次按键将消除闪烁背光。

符号含义


符号栏提供有关设备状态的信息。包括 HART 通信、写保护和过程值趋势等。

 保存配置到内部存储器

 设备锁定或写保护

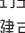
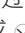
 当前过程值趋势指示

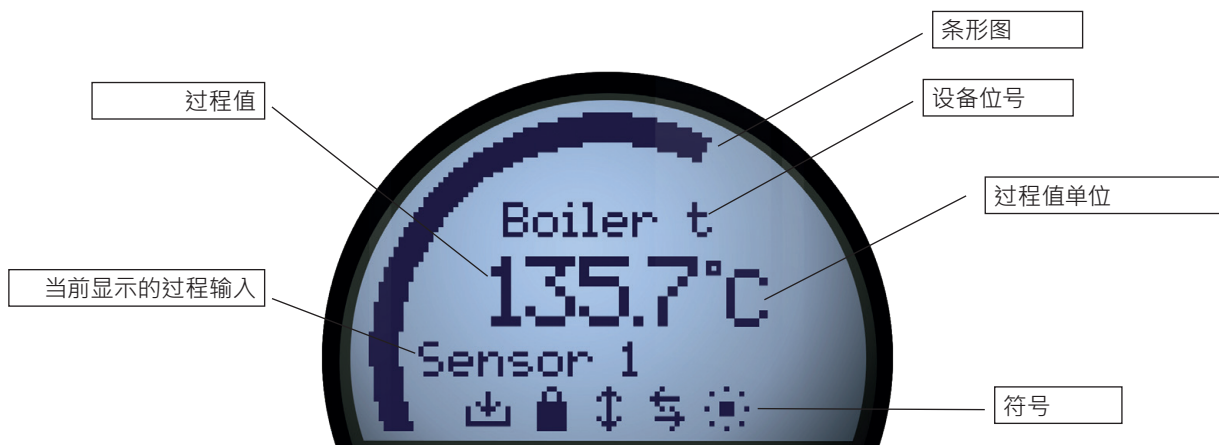
 外部 HART 通讯指示

 内部通讯指示

 外部 HART 通讯故障

监控视图

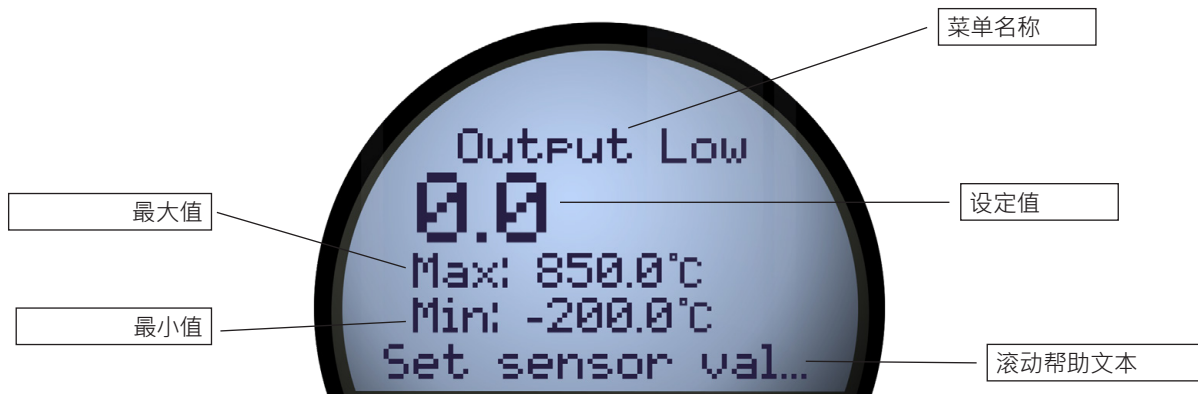
通过外壳玻璃，您可以轻松地以监控过程值。条形图直观地显示过程值幅度。显示屏顶部显示设备位号。设备位号可以帮助您轻松识别当前过程值，且可以通过按  键或  键进行更改。显示屏的底部，各种符号指示设备当前状态信息。



监控视图

设置视图

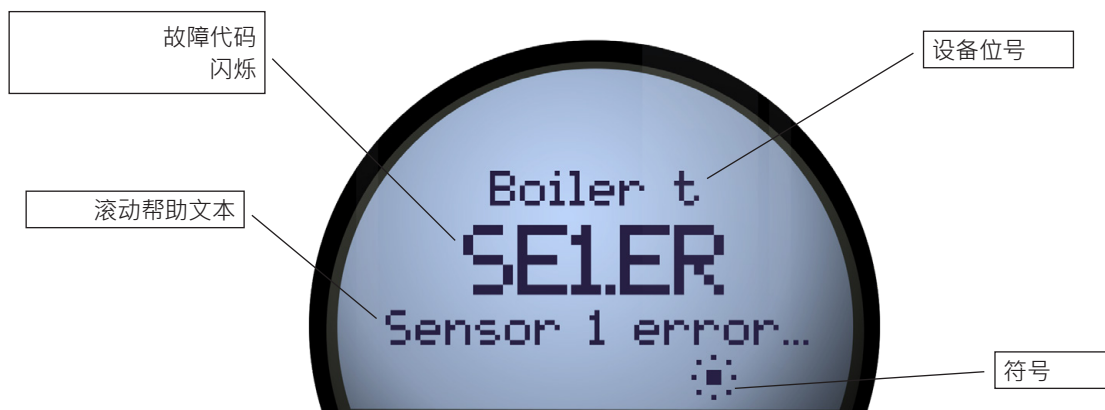
同时按住 \odot 键和 \ominus 键进入设置视图。设置视图将引导您以简单快速的方式设定设备参数。所选参数的名称显示在显示屏顶部，当前参数值则显示在下方。通过按 \odot 键或 \ominus 键进行更改。同时还会显示参数允许修改范围和当前参数单位信息。在底部，滚动帮助文本将为您提供有关正在修改的参数信息。



设置视图

诊断视图

如果发生传感器故障或设备故障，显示屏可以配置为以红色或白色背光闪烁指示。显示屏将以故障代码方式指示当前状态/故障类型，同时以滚动帮助文本方式向您显示详细信息。设备位号显示在显示屏的顶部，底部的符号栏指示设备当前状态。有关故障诊断代码的详细说明，请参阅**设备和传感器状态指示**部分。



诊断视图

配置

配置 7501 时，您将被引导经过所有参数，选择适合的设置。对于每个菜单，都会在屏幕上显示一个滚动帮助文本。通过使用三个光感按钮进行配置。当配置完成或指示配置超时，显示屏将自动返回到监控视图。

设备和传感器状态指示

7501 能够显示传感器和自身的故障诊断信息。这些诊断信息分为四类：传感器状态、传感器故障、设备状态和设备故障。

传感器状态 ³	
传感器 1 超过其测量上限	IN.HI ³
传感器 1 超过其测量下限	IN.LO ³
传感器 2 超过其测量上限	IN.HI ³
传感器 2 超过其测量下限	IN.LO ³
CJC 传感器超过其测量上限	IN.HI ³
CJC 传感器超过其测量下限	IN.LO ³

传感器故障	
传感器 1 故障	SE1.ER ⁴
传感器 2 故障	SE2.ER ⁴
CJC 传感器故障	CJC.ER ⁴
内部温度传感器故障	CJC.ER

设备状态	
正在同步配置参数	SYNC.DEV ⁵
变送器参数已经更改，正在同步参数配置，禁止断电！	NEW.DEV ⁵
校准失败	CA.ER ⁶

设备故障 ⁷	
A/D 转换芯片故障	AD.ER ⁷
EEPROM 芯片故障	EE.ER ⁷
RAM 存储芯片故障	RA.ER ⁷
Flash 闪存芯片故障	FL.ER ⁷
软件代码执行出现未知故障	SW.ER ⁷
内部通讯出现错误	COM.ER ⁷

3 滚动帮助文本将会指示受影响的传感器。

4 请检查接线，如有必要请更换传感器。

5 此报警消息将在几秒钟后自动消失 (NEW.DEV 约 30s)，显示屏会自动进入监控视图。

6 请执行新的过程校准或重置校准来消除此故障。具体请参阅显示部分。

7 设备故障。要消除此故障，请重新启动设备或使用显示器重新配置参数。如果故障依旧存在，它将重新出现，此时可能需要更换新设备。

显示菜单

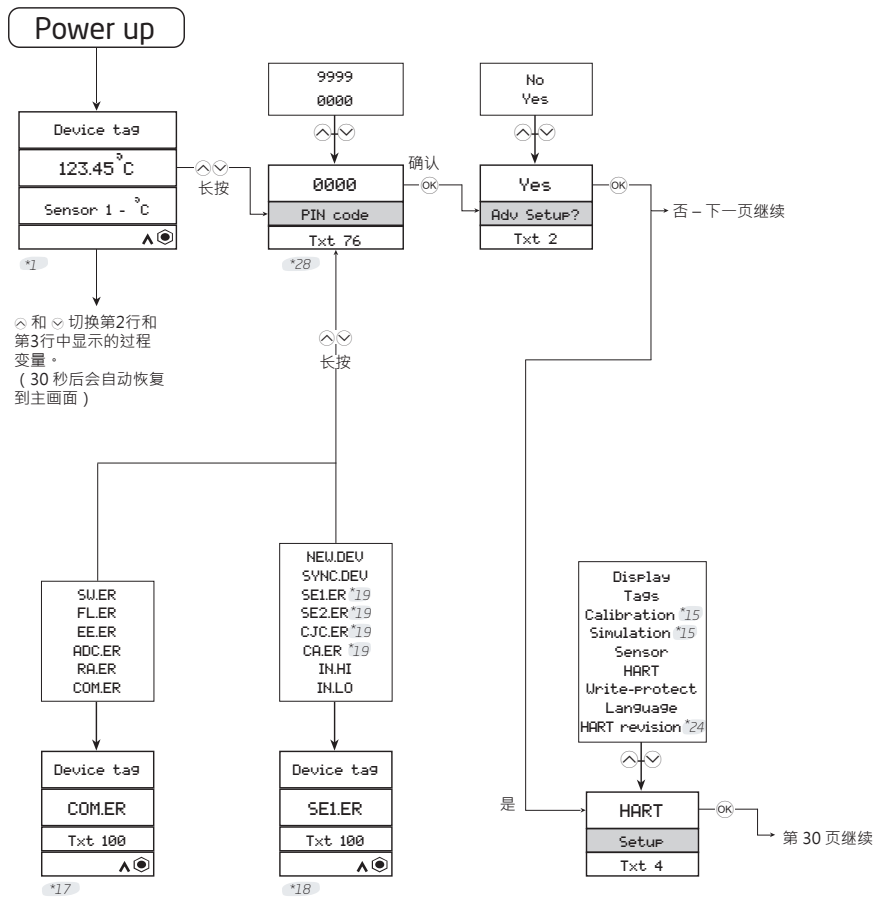
退出监控视图进入 7501 设置菜单 (光感按钮使用方法请参阅光感按钮操作指南部分)。显示菜单分为两个部分:基本设置和高级设置。其中高级设置菜单又分为九个部分:显示·位号·校准·模拟·传感器·HART·写保护·语言和 HART 修订版本。

如果 7501 菜单已经设定有 PIN 码保护,且不同于初始 PIN 码 0000,那么只有输入正确的 PIN 码才能进入设置菜单。使用最高级密码 2008 将始终允许访问菜单。

菜单有时可能会被暂时锁定,因为设备正在通过 HART 接口接受设置,或者是和内部变送器正在同步配置。

如果 7501 已被写保护,则仍然可以进入菜单,但不能进行任何更改,也不能保存配置。

写保护状态可以更改(启用/禁用),但是当出现提示时,必须输入正确的写保护密码。



*1 如果在任何菜单中 (Sim 和 Cal 除外) 没有按键超过 60 秒,则不保存任何参数,并自动恢复显示监控视图。如果启用了显示单位缩放,则显示单位缩放值是可用的,并且会以默认方式显示在主监控视图中。

*15 仅在禁用写保护功能时显示。

*19 第一次同时长按 1 和 2 将停止背光闪烁,但不退出当前视图。第二次长按将进入设置菜单(如果允许)。

*17 如果发生任何设备错误,将被强制进入此状态(从任何其他菜单)。

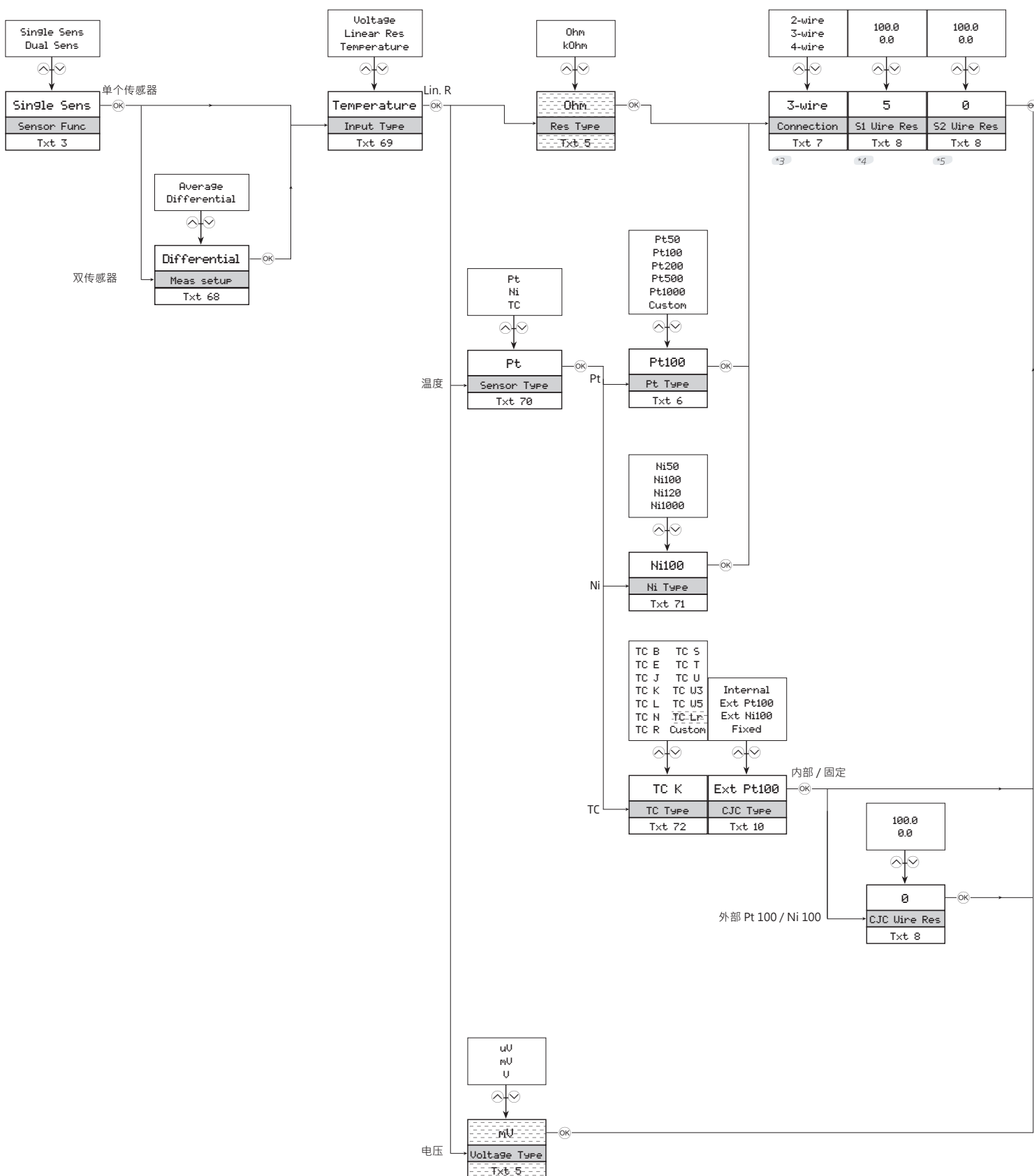
*24 仅在允许变更协议的情况下才显示。

*18 警告状态:如果存在传感器错误或超物理极限,将被强制进入此状态。仅限处于监控视图时。

*28 只有当 pin 码 > 0000 时显示。

基本设置

如果连接是 3-线或 4-线，电缆电阻设置为 10 欧姆。这可以在高级菜单中修改。



- *3 仅在选择了单个传感器功能时显示。
- *4 仅在选择了二线制传感器连接时显示。
- *5 仅在选择双传感器功能时显示。

在 HART 5 模式下不可用

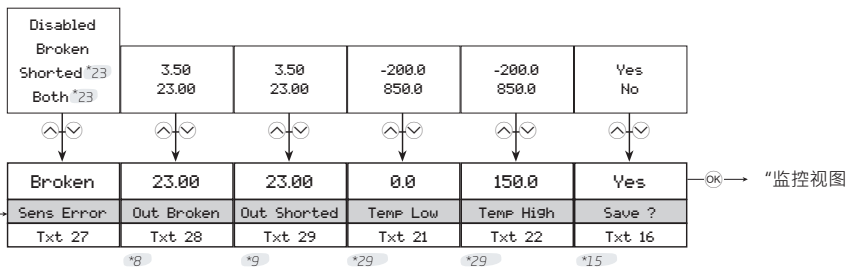
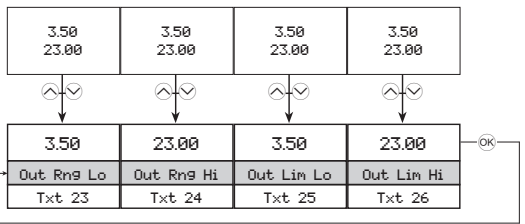
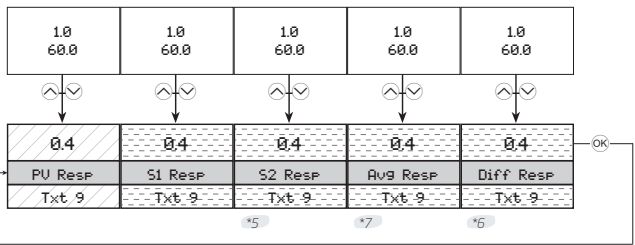
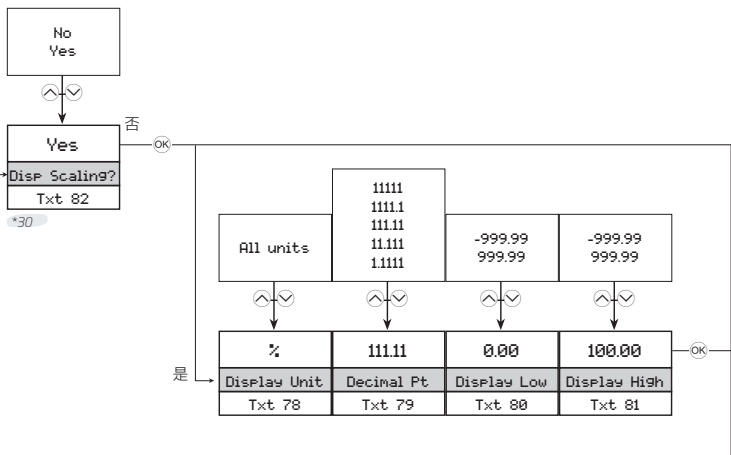
°C °F °R K	-48.0 135.0	-7000 7000 (Sensor specific)	0 6975 (Sensor specific)	25 7000 (Sensor specific)
---------------------	----------------	------------------------------------	--------------------------------	---------------------------------

°C	0	200	0	150
TEMP Unit	Fix CJC val	Max Diff	Input Low	Input High
Txt 5	Txt 12	Txt 15	Txt 21	Txt 22

如果 HART 版本 = 5，S1、S2、均值和差值的单位被强制为 mV 或 欧姆。

CJC 的单位会强制和 S1 一样。
如果 S1 不是温度类型，则单位设置为 °C。

所有设备的变量单位可以在高级菜单被覆写。



- *5 仅在选择了双传感器功能时显示。
- *6 仅在选择了传感器差值输出功能时显示。
- *7 仅在选择了传感器均值输出功能时显示。
- *8 仅当传感器断线检测被激活时显示。

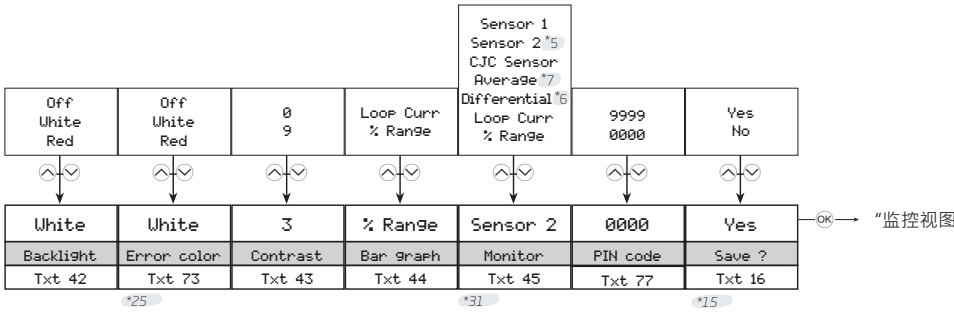
- *9 仅当传感器短路检测被激活时显示。
- *15 仅在禁用写保护功能时显示。
- *21 仅在选择 TC 输入、固定 CJC 时显示。

- *23 选项不适用于电压输入和 TC 带内部/固定 CJC 输入。
- *29 仅在选择了温度输入时显示。
- *30 仅在未选择温度输入时显示。

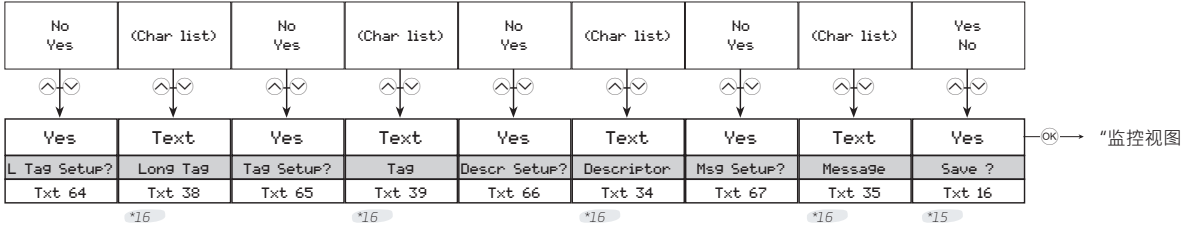
在 HART 5 模式下不可用

在 HART 7 模式下不可用

显示



位号



*5 仅在选择双传感器功能时显示。

*15 仅在禁用写保护功能时显示。

*31 仅在显示单位缩放输入被禁用时显示。

*6 仅在选择传感器差值输出功能时显示。

*16 仅在上一菜单中选择了“Yes”时显示。

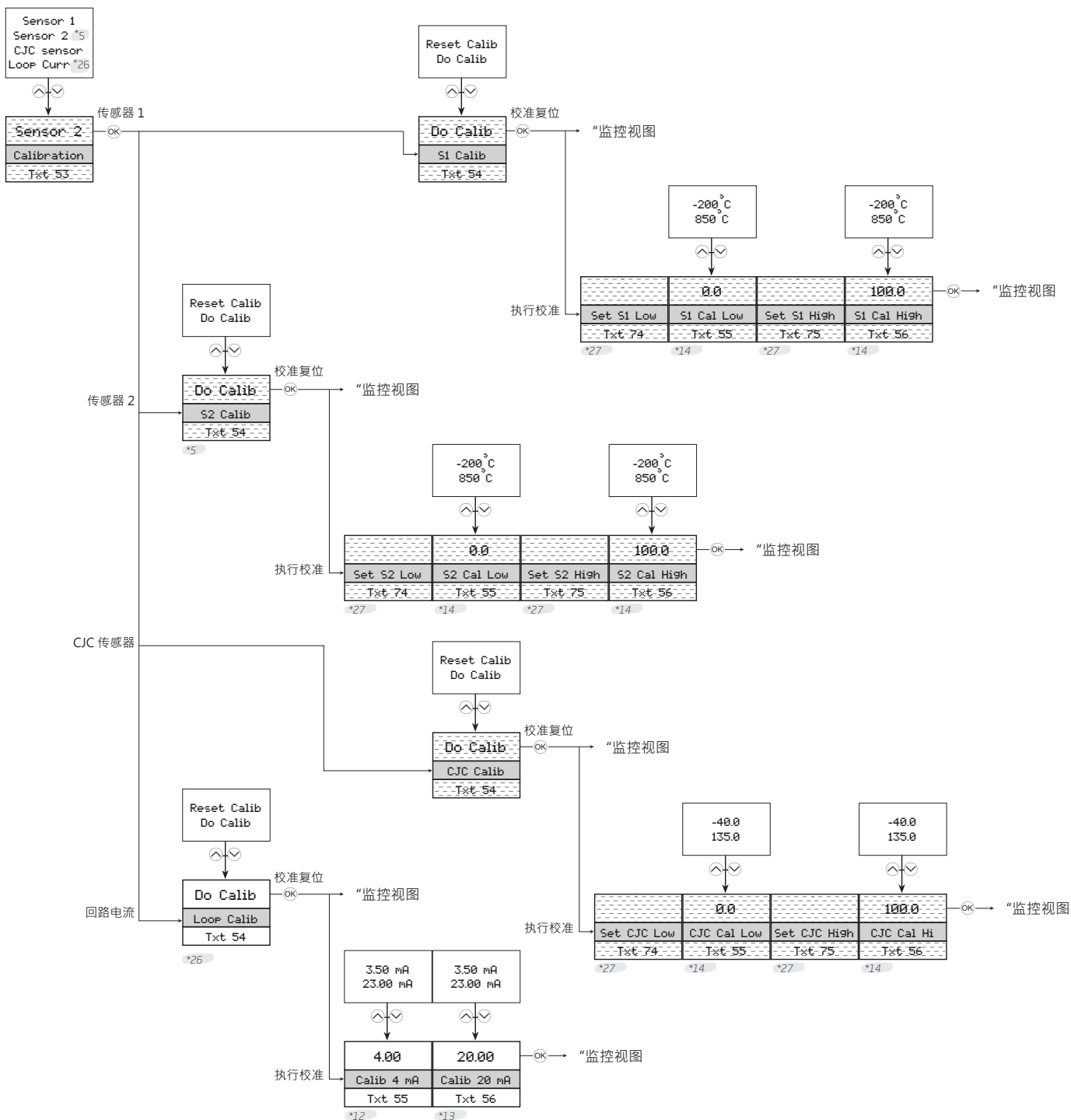
*7 仅在选择传感器均值输出功能时显示。

*25 如果背光关闭，则不显示。

校准

(仅当禁用写保护时)

该设备可以通过给定的输入信号进行两点过程校准。输入信号低值(不一定为 0%)，并键入实际值。然后，输入信号高值(不一定为 100%)，并键入实际值。如果您接受，并使用校准(通过在“保存”菜单中选择“**Yes**”)，设备将根据新校准后的值工作。您可以通过从校准菜单中选择复位校准将设备返回出厂校准点。请注意，执行校准时，设置模式不会超时。



*5 仅在选择双传感器功能时显示。

*14 默认值为当前输入值。此菜单中没有超时。

在 HART 5 模式下不可用

*12 内部配置 4 mA 固定输出。

*26 仅在回路电流是有源时才有效。

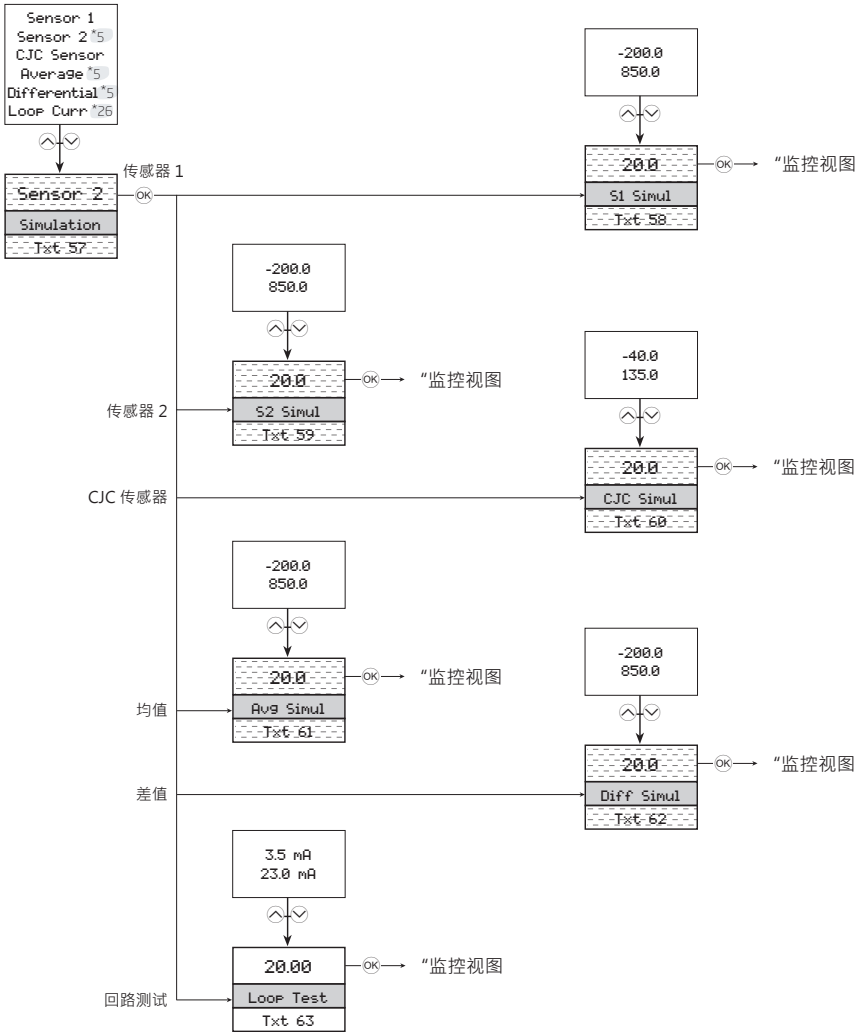
*13 内部配置 20 mA 固定输出。

*27 此菜单中没有超时。

模拟

(仅当禁用写保护时)

7501 允许您通过模拟菜单输入来模拟过程值。使用 \uparrow 和 \downarrow 光感按钮，可以增加和减少模拟值 (具体请参阅光感按钮操作指南部分)。请注意，执行校准时，显示屏不会超时。



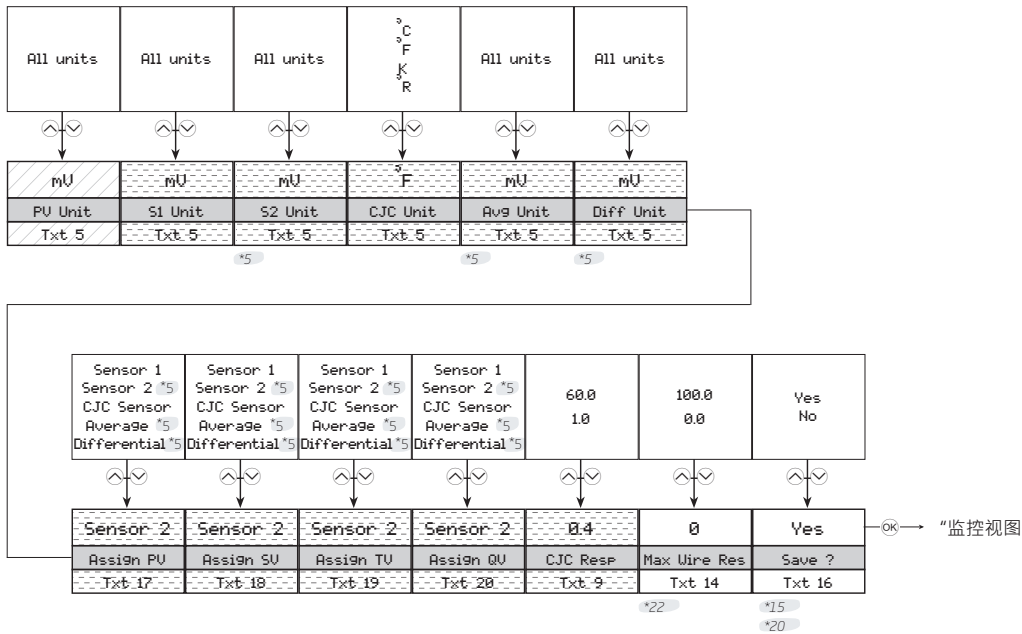
*5 仅在双传感器功能时显示。

*26 仅在回路电流是有源时才有效。

在 HART 5 模式下不可用

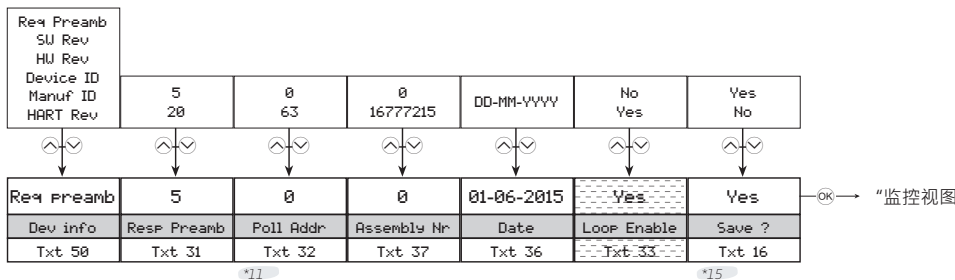
传感器

传感器菜单允许您更详细地配置传感器参数。这些在基本设置菜单中不可用。具体包括从大量过程变量单位，将传感器分配改为 PV·SV·TV 和 QV，并指定 CJC 响应时间。请注意，执行基本设置（请参阅基本设置部分）将修改这些参数。



HART

在此菜单下，您会发现有关 HART 的特殊参数。它将为为您提供有关请求开始序号数量，软件和硬件修订版本，设备和制造商 ID 以及 HART 修订版本等一般信息。该菜单还允许您设置请求开始序号数量，轮询地址，装配号和日期。



*5 仅在选择双传感器功能时显示。

*20 正常保存菜单时，可能会写入值。

*11 HART 5 模式下范围为 0...15。

*22 仅在选择了 3-线或 4-线连接时显示。

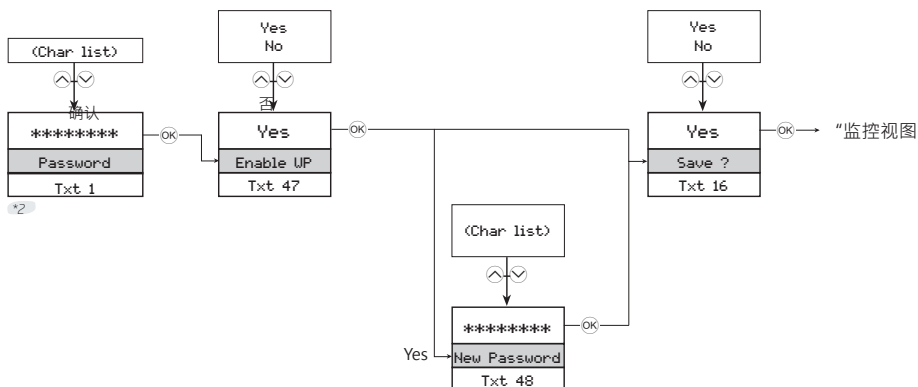
*15 仅在禁用写保护功能时显示。

在 HART 5 模式下不可用

在 HART 7 模式下不可用

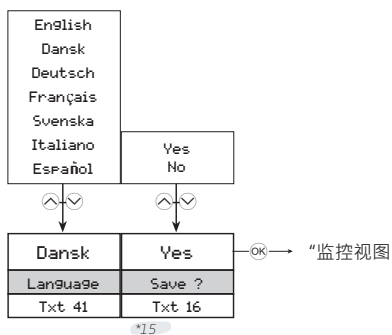
写保护

这里您可以选择使用密码启用或禁用写保护。如果已经启用写保护，则必须输入正确的密码才能访问。密码必须由 8 个字符组成，可在拉丁文 1 字符集中选用，保护设备免受未经授权的修改。该设备出厂默认写保护禁用。密码 00002008 始终允许访问写保护菜单。



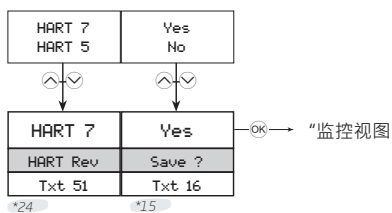
语言

在此菜单中，您可以选择菜单中帮助文本的七种不同语言（请参阅显示部分）。您可以选择以下语言：英语、丹麦语、德语、法语、斯文斯卡语、意大利语和西班牙语。



HART 修订版本

从此菜单中更改 HART 修订版本。选择所需的 HART 版本，然后按 按钮。在“保存”菜单中选择“**Yes**”进行更改。请注意，更改 HART 版本将重新启动设备，在此期间显示可能会变为空白几秒钟。如果选择 HART 7，设备将在 HART 接口中显示为 7501。如果选择 HART 5，设备将在 HART 接口中显示为 7501H5 / 5335V2。



*2 仅在启用写保护功能时显示。

*15 仅在禁用写保护功能时显示。

*24 如果无法更改协议，则不显示。

帮助文本概述

- [01] 设置正确的密码
- [02] 进入高级设置菜单?
- [03] 选择单个传感器功能
选择双传感器功能
- [04] 进入显示设置
输入位号设置
进入过程校准
进入模拟模式
进入高级传感器设置
进入 HART 设置
进入写保护设置
进入语言设置
输入 HART 修订版本设置
- [05] 选择测量单位
- [06] 选择自定义 RTD 作为传感器类型
选择 Pt50 作为传感器类型
选择 Pt100 作为传感器类型
选择 Pt200 作为传感器类型
选择 Pt500 作为传感器类型
选择 Pt1000 作为传感器类型
- [07] 选择 2-线传感器连接
选择 3-线传感器连接
选择 4-线传感器连接
- [08] 将实际电缆电阻设置为2线
- [09] 设置响应时间
- [10] 选择内部 CJC 传感器
选择 Pt100 作为外部CJC传感器类型
选择 Ni100 作为外部CJC传感器类型
选择固定 CJC
- [12] 设定固定 CJC 值
- [13] 禁用传感器 2
启用传感器 2
- [14] 将最大电缆电阻设置为2-线
- [15] 设置差值模式下单个传感器的最大值
- [16] 保存配置?
- [17] 将传感器 1 映射到 PV 和电流输出回路
将传感器 2 映射到 PV 和电流输出回路
将 CJC 传感器映射到 PV 和电流输出回路
将内部温度映射到 PV 和电流输出回路
将均值映射到 PV 和电流输出回路
将差值映射到 PV 和电流输出回路
- [18] 将传感器 1 映射到 SV
将传感器 2 映射到 SV
将 CJC 传感器映射到 SV
将内部温度映射到 SV
将均值映射到 SV
将差值映射到 SV
- [19] 将传感器 1 映射到 TV
将传感器 2 映射到 TV
将 CJC 传感器映射到 TV
将内部温度映射到 TV
将均值映射到 TV
将差值映射到 TV
- [20] 将传感器 1 映射到 QV
将传感器 2 映射到 QV
将 CJC 传感器映射到 QV
将内部温度映射到 QV
将均值映射到 QV
将差值映射到 QV
- [21] 设置模拟量输出传感器低值
- [22] 设置模拟量输出传感器高值
- [23] 设置 0% 输入范围时输出电流值
- [24] 设置 100% 输入范围时输出电流值
- [25] 设置输出电流下限
- [26] 设置输出电流上限
- [27] 禁用传感器错误检测
启用传感器断线检测
启用传感器短路检测
启用传感器断线和传感器短路检测
- [28] 设置传感器断路情况下输出电流
- [29] 设置传感器短路情况下输出电流
- [31] 设置 HART 响应帧中的请求开始序号数量
- [32] 设置轮询地址
- [33] 禁止回路电流信号(无模拟量输出)
启用回路电流信号(模拟量输出)
- [34] 写入设备描述
- [35] 写入设备信息
- [36] 设置日期
- [37] 设置最后的装配编号
- [38] 写入长位号
- [39] 写入位号
- [41] 选择语言
- [42] 禁用 LCD 背光
选择白色 LCD 背光
选择红色 LCD 背光
- [43] 调整LCD对比度
- [44] 选择回路电流作为条形图显示
选择范围百分比作为条形图显示
- [45] 选择传感器 1 作为过程监视视图
选择传感器 2 作为过程监视视图
选择 CJC 传感器作为过程监视视图
选择均值作为过程监视视图
选择差值作为过程监视视图
选择回路电流作为过程监视视图
选择范围百分比作为过程监视视图
- [47] 启用写保护?
- [48] 设置新密码
- [50] 最小请求开始序号数量
软件修订级别
硬件修订级别
设备识别
制造商识别
HART 协议修订级别
- [51] 设置 HART 协议版本 7
设置 HART 协议版本 5

[53]	进入传感器 1 校准菜单 进入传感器 2 校准菜单 进入 CJC 传感器校准菜单 进入回路电流校准菜单	[76]	设置菜单访问 PIN 码
[54]	将校准重置为出厂默认 执行过程校准	[77]	设置菜单访问 PIN 码 (0000将禁用)
[55]	设定校准点的低值	[78]	选择显示单位
[56]	设定校准点的高值	[79]	选择小数点位置
[57]	模拟传感器 1 输入 模拟传感器 2 输入 模拟 CJC 传感器输入 模拟均值 模拟差值 模拟输出回路电流	[80]	设置显示单位的量程低值
[58]	设置传感器 1 模拟值	[81]	设置显示单位的量程高值
[59]	设置传感器 2 模拟值	[82]	启用显示单位缩放 (忽略已配置的过程监控视图)
[60]	设置 CJC 传感器模拟值	[100]	
[61]	设置均值测量模拟值	SW.ER	代码执行期间异常错误
[62]	设置差值测量模拟值	FL.ER	闪存错误
[63]	设置输出回路电流模拟值	EE.ER	EEPROM 存储器错误
[64]	编辑长位号?	AD.ER	A / D 转换器错误
[65]	编辑位号?	RA.ER	RAM 内存错误
[66]	编辑描述?	COM.ER	内部通讯错误
[67]	编辑信息?	NEW.DEV	连接了新设备 - 正在更新配置 - 请稍候
[68]	选择测量传感器 1 和传感器 2 的平均值 选择差值测量: 传感器 1 - 传感器 2	CONF.ER	配置正在重新同步 - 请稍候
[69]	选择电压输入 选择线性电阻输入 选择温度输入	SE1.ER	传感器 1 错误, 必要时检查接线并更换传感器
[70]	选择 Pt 传感器类型 选择 Ni 传感器类型 选择 TC 传感器类型	SE2.ER	传感器 2 错误, 必要时检查接线并更换传感器
[71]	选择 Ni50 作为传感器类型 选择 Ni100 作为传感器类型 选择 Ni120 作为传感器类型 选择 Ni1000 作为传感器类型	CJC.ER	CJC 传感器错误, 必要时检查接线并更换传感器
[72]	选择 TC-B 作为传感器类型 选择 TC-E 作为传感器类型 选择 TC-J 作为传感器类型 选择 TC-K 作为传感器类型 选择 TC-L 作为传感器类型 选择 TC-N 作为传感器类型 选择 TC-R 作为传感器类型 选择 TC-S 作为传感器类型 选择 TC-T 作为传感器类型 选择 TC-U 作为传感器类型 选择 TC-W3 作为传感器类型 选择 TC-W5 作为传感器类型 选择 TC-Lr 作为传感器类型 选择自定义 TC 作为传感器类型	CJC.ER	内部温度传感器错误
[73]	禁用 LCD 故障背光 选择白色 LCD 故障背光 选择红色 LCD 故障背光	CA.ER	最近的一次校准无法成功 - 请重试
[74]	应用校准低点值, 并等待稳定	IN.HI/IN.LO	传感器 1 超出范围
[75]	应用校准高点值, 并等待稳定	IN.HI/IN.LO	传感器 2 超出范围
		IN.HI/IN.LO	CJC 传感器超出范围
		IN.HI/IN.LO	传感器 1 或传感器 2 测量超出范围

可用单位

下表列出了可用的单位。请注意，大多数单位仅可从传感器菜单中获得（具体请参阅显示菜单部分）。

Sensor menu #	HART #	显示单位 缩放菜单 #	Text	Types
0	32	0	°C	<- 温度单位
1	33	1	°F	
2	34	2	°R	
3	35	3	K	
4	37	4	Ohm	<- 电阻单位s
5	163	5	kOhm	
6	240	6	μV	<- 电动势单位 (EMF)
7	36	7	mV	
8	58	8	V	
—	—	9	kV	
—	171	10	μA	<- 电流单位
9	39	11	mA	
—	172	12	A	
—	—	13	kA	
11	1	15	inH ₂ O	<- 压力单位
12	2	16	inHg	
13	3	17	ftH ₂ O	
14	4	18	mmH ₂ O	
15	5	19	mmHg	
16	6	20	psi	
17	7	21	bar	
18	8	22	mbar	
19	9	23	g/cm ²	
20	11	24	Pa	
—	174	25	hPa	
21	12	26	kPa	
22	13	27	torr	
23	14	28	atm	
24	237	29	MPa	
25	17	32	l/min	<- 体积流量单位
—	131	35	m ³ /min	
26	19	36	m ³ /h	
27	22	38	gal/s	
—	16	39	gal/min	
28	24	31	l/s	
29	25	30	ml/d	
30	26	42	ft ³ /s	
31	130	43	ft ³ /h	
32	27	44	ft ³ /d	
33	28	34	m ³ /s	
34	29	37	m ³ /d	
35	121	45	m ³ n/h	
36	132	46	bbl/s	

Sensor menu #	HART #	显示单位 缩放菜单 #	Text	Types
37	134	47	bbl/h	
38	135	48	bbl/d	
39	136	40	gal/h	
40	138	33	l/h	
41	235	41	gal/d	
42	20	57	ft/s	<- 速度单位
—	116	58	ft/min	
—	—	59	ft/h	
—	—	49	mm/s	
43	21	50	m/s	
—	—	51	m/min	
—	—	53	ips	
44	114	54	in/s	
—	115	55	in/min	
—	—	56	in/h	
45	120	52	m/h	
46	40	62	gal	<- 容积单位
47	41	60	l	
48	43	61	m ³	
49	46	67	bbl	
50	110	68	bush	
51	111	63	yd ³	
52	112	64	ft ³	
53	113	65	in ³	
54	166	66	m ³ n	
55	167	69	ln	
56	236	70	hl	
57	44	76	ft	<- 长度单位
58	45	71	m	
59	47	77	in	
60	48	72	cm	
61	49	73	mm	
—	—	74	μm	
—	—	75	yd	
—	—	78	mils	
62	50	80	min	<- 时间单位
63	51	79	s	
64	52	81	h	
65	53	82	d	
66	60	83	g	<- 质量单位
67	61	84	kg	
68	62	85	t	
69	63	87	lb	
70	64	88	ShTon	

Sensor menu #	HART #	显示单位 缩放菜单 #	Text	Types
71	65	89	LTon	
72	125	87	oz	
—	—	149	mol	
73	70	90	g/s	<- 质量流量单位
74	71	91	g/min	
75	72	92	g/h	
76	73	93	kg/s	
77	75	94	kg/h	
78	76	95	kg/d	
79	77	96	t/min	
80	78	97	t/h	
81	79	98	t/d	
82	80	99	lb/s	
83	82	100	lb/h	
84	83	101	lb/d	
85	90	102	SGU	<- 质量每体积单位
86	91	103	g/cm ³	
87	92	104	kg/m ³	
88	95	105	g/ml	
89	96	106	kg/l	
90	97	107	g/l	
91	146	108	µg/L	
92	147	109	µg/m ³	
93	54	110	cSt	<- 粘度单位
94	55	111	cP	
95	69	112	N/m	<- 能量 (做功) 单位
—	—	113	Wh	
96	128	114	kW/h	
—	—	115	MWh	
97	162	116	Mcal	
—	—	117	kJ	
98	164	118	MJ	
99	165	119	Btu	
—	175	120	W	<- 功率单位
100	127	121	kW	
—	170	122	MW	
—	—	123	GW	
101	129	124	hp	
102	141	125	MJ/h	
103	142	126	Btu/h	
104	117	127	deg/s	<- 角速度单位
105	118	128	rev/s	
106	119	129	rpm	
—	—	133	S	<- 电导单位
—	—	134	µS	

Sensor menu #	HART #	显示单位 缩放菜单 #	Text	Types
—	—	137	m/s ²	<- 加速度单位
10	57	14	%	<- 其它
107	38	130	Hz	
108	56	131	µMho	
109	59	132	pH	
110	66	135	mS/cm	
111	67	136	µS/cm	
112	68	138	N	
113	139	139	ppm	
114	143	140	deg	
115	144	141	rad	
116	148	142	%Cs	
117	149	143	Vol%	
118	153	144	pF	
119	154	145	ml/l	
120	155	146	µl/l	
121	161	147	%LEL	
122	169	148	ppb	
123	251	150	<blank>*	<- 特殊单位
124	252	151	?	
125	253	152	Spcl	
*No characters shown				

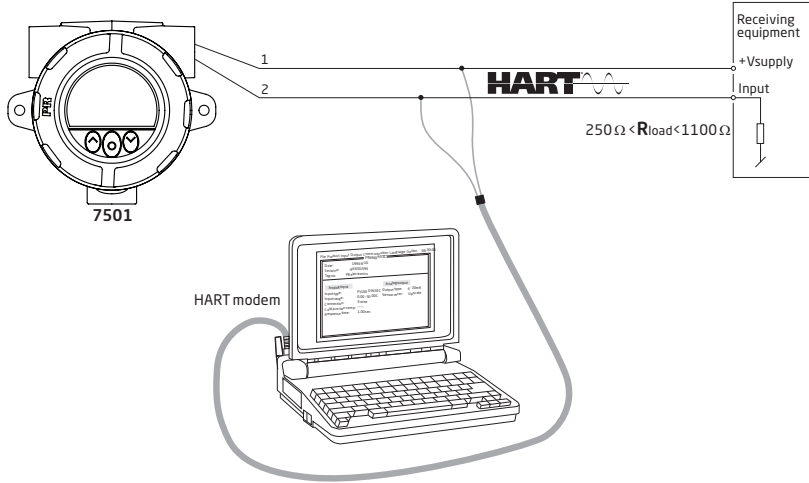
设置参数

7501 可以通过以下三种方式进行配置:

- 通过光感按钮和显示屏 (具体请参阅Disp显示菜单部分)。
- 使用 HART 调制解调器和 Preset 软件。
- 使用安装了 7501H5 或 7501H7 DD 驱动文件的 HART 兼容手持通讯器。

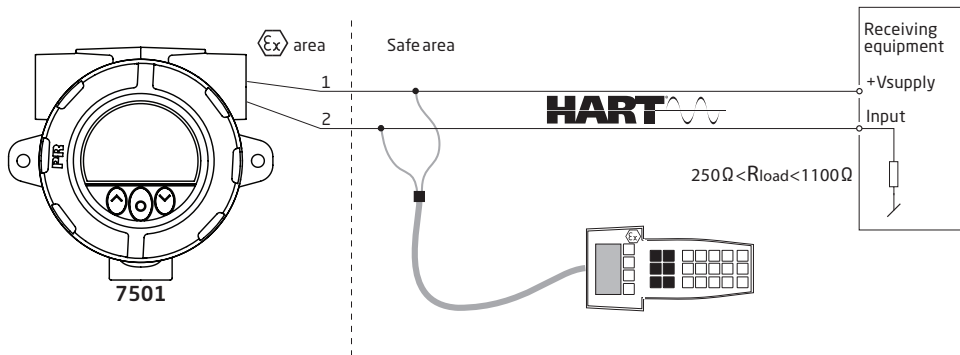
1: HART 调制解调器

请参考下图。



2: HART 通讯器

请参考下图。要访问特定产品菜单，HART 通信器必须装有 7501 H5 / 7501 H7 DD 驱动文件。可以从 HART Communication Foundation 或 PR electronics 下载它们。



更改 HART 协议版本

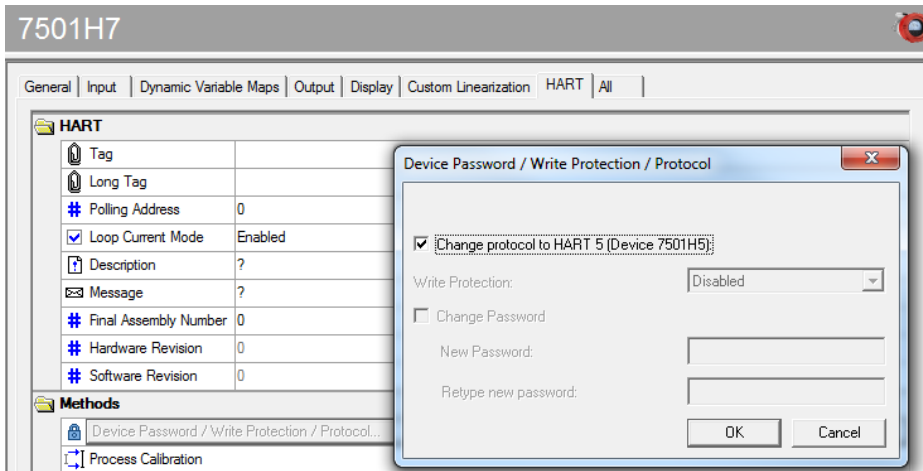
可以通过显示器，使用 Preset 软件和 HART 调制解调器或其他 HART 配置工具（如手持式 HART 终端）来更改设备的 HART 协议版本。

使用显示屏和光感按钮更改 HART 版本

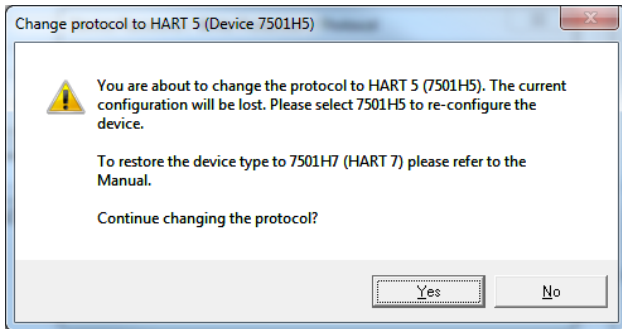
更改版本是从高级菜单下的 HART 修订版本视图完成的。使用  或  光感按钮选择所需的 HART 版本。按  按钮接受修改，并切换到保存视图。选择 “Yes”，然后按  确认修改，按 “No” 则取消。

使用 Preset 软件更改 HART 版本

根据 7501 当前正在运行的协议版本，选择 7501H5 或 7501H7。单击 HART 选项卡，然后单击 **Device Password / Write Protection / Protocol...**（设备密码/写保护/协议）。在新建窗口中，选中 “Change protocol to HART #”（将协议更改为 HART，其中 # 为所需版本），然后按 OK 按钮确认。



出现以下警告：



单击 “Yes” 接受更改。

使用手持式终端更改 HART 版本

- 连接 7501 设备，并进入 **Device setup – Diag/Service**（设备设置 - 诊断/服务）。
- 选择 **Write protection**（写保护）和 **Write protect**（写保护）并输入 “*****”（八个星号）。
- 选择 **New password**（新的密码）– 输入 “*****”（八个星号），然后根据所需的版本 “HARTREV5” 或 “HARTREV7”。
- 选择 **Write enable**（写入）并输入 “-CHANGE-”。

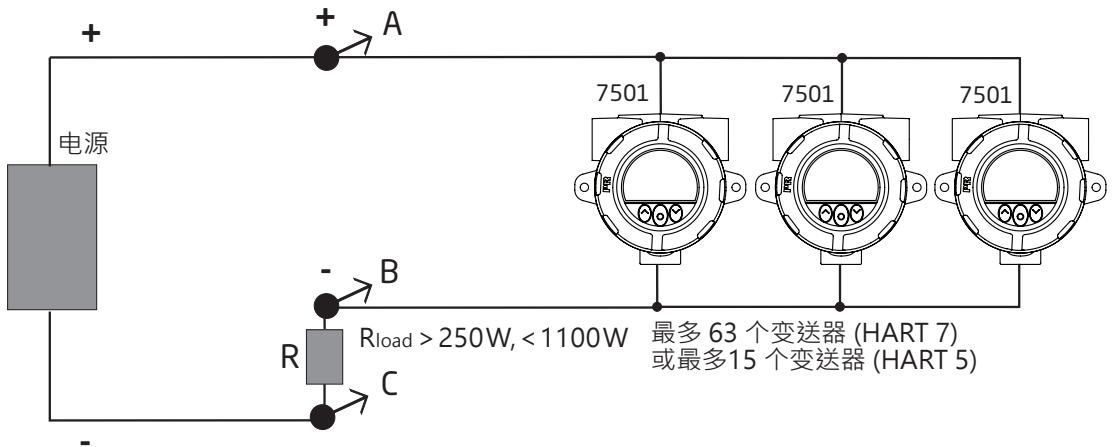
变送器多点模式连接

二线 HART 7 数字通讯，可以并联连接最多 63 个变送器。对于 HART 5，则最多可以连接 15 个。

在连接之前，每个变送器必须配置一个唯一的轮询地址，范围从 1 到 63 (HART 7) 或 15 (HART 5)。如果两个变送器配置了相同的地址，则两者都将被排除。变送器必须配置为多点模式 (固定输出 4 mA 不变)。因此，回路中的最大电流为 252mA (HART 7) 或 60mA (HART 5)。

通过 HART 通信器或 HART 调制解调器进行通信。

Preset 配置软件可以将单个变送器配置为多点模式，并为其提供唯一的轮询地址。

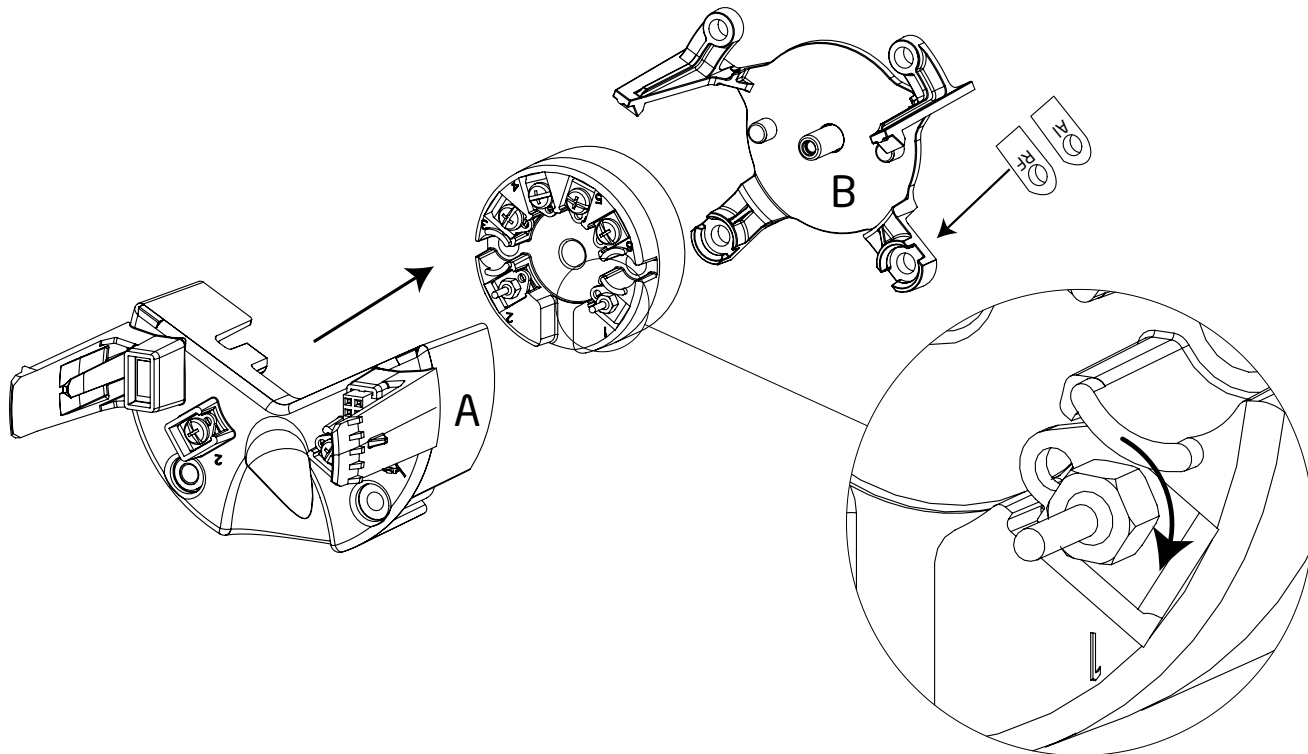


HART 通信器或 HART 调制解调器可以连接 AB 或 BC。

改装

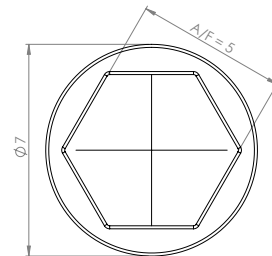
7501 可以改装为连接任何 5335 或 5337 变送器。这样可以更方便地使用现有的设备。以下为您提供有关如何执行此任务的简短指南。

在进行操作之前，请参阅**装配和拆卸**部分以获取拆装方法信息。然后按照以下三步执行。



注意。铝合金和不锈钢外壳的底部支架（图示中 B）不可互换。具体请检查右下角的标识符（AI 为铝·RF 为不锈钢）。

1. 使用螺丝刀取下 5335 / 5337 端子 1 和 2 上的螺丝。
2. 将针形连接器连接到 5335 / 5337 端子 1 和 2 上。
使用对边距 (A / F) 为 5 mm 且外径不大于 7 mm 的螺母起子或套筒扳手拧紧连接器。
针形连接器的螺丝扭矩 = 0.4 Nm。
3. 将设备重新组装。



螺母起子/套筒扳手

改装完毕后的 7501 第一次上电，它将和附件 5335 / 5337 同步配置参数。整个过程大约需要 30 秒钟，同时显示屏上会显示 **NEW DEV** 报警。

警告：

对于 Ex 安装，客户必须确保安装的变送器具有适用于安装地点的所有必要的认证。
7501 中的 5335 / 5337 变送器一旦被安装完毕，它将不能再被取出并用于其他应用。


7501 ATEX 安装



为了 7501 安全安装，必须遵守以下规定。该模块仅允许由熟悉适用于该地区的国家和国际法律，指令和标准 (EN60079-14) 的合格人员安装。
制造年份可以从序列号的前两位数字中读取。

Ex ia 安装：

ATEX 证书 DEKRA 15ATEX0058 X

标志  II 1 G Ex ia IIC T6...T4 Ga
II 2 D Ex ia IIIC T100°C Db
I M1 Ex ia I Ma (7501B)

标准： EN 60079-0:2018, EN 60079-11:2012

危险区域

Zone 0, 1, 2, 21, 22, (Mines)

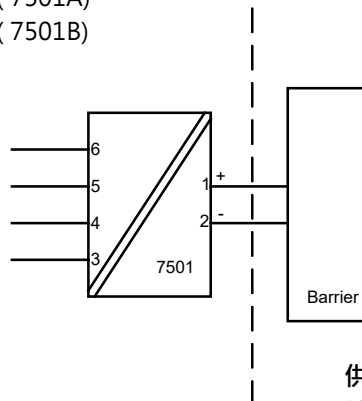
非危险区域

T4: $-40 \leq Ta \leq 85^{\circ}\text{C}$ T100 °C (7501A)

T4: $-40 \leq Ta \leq 80^{\circ}\text{C}$ T100 °C (7501B)

T5: $-40 \leq Ta \leq 60^{\circ}\text{C}$ T75 °C

T6: $-40 \leq Ta \leq 45^{\circ}\text{C}$ T60 °C



传感器

端子: 3,4,5,6

Uo: 9,6 VDC

Io: 28 mA

Po: 67 mW

Lo: 35 mH

Co: 3,5 μ F

供电

端子: 1,2

Ui: 30 VDC

Ii: 120 mA

Pi: 0,84 W

Li: 0 μ H

Ci: 2 nF

Ex ia 安装

一般安装说明

传感器电路与供电输出电路并非绝对隔离。然而，电路之间的电气隔离能够承受 500Vac 持续一分钟的测试电压。

外壳必须连接到等电位线。

如果变送器物理连接到可能的加热或冷却源，例如通过安装到过程管或温度传感器，则连接点的温度应在证书或本手册中给出的环境温度范围内。

应使用适合应用的电缆入口和盲塞元件，并正确安装。

在 zone 0 / EPL Ga 中安装 7501A，必须安装变送器，即使发生罕见的事故，由冲击和摩擦引起的点火源，也不会产生火花。


如果使用适用于应用且正确安装的认证电缆接头或电缆导管，则能达到符合 EN 60529 标准的 IP 54 防护等级。

如果使用适用于应用且正确安装的带密封垫圈或在传感器连接螺纹、盲塞螺纹、电缆接头螺纹等处施加了螺纹密封胶的认证电缆接头或电缆导管，则能达到符合 EN 60529 标准的 IP 68 防护等级。

对于 group III (粉尘)，应避免涂层的静电充电。

Ex ec, ic 安装 :

证书 DEKRA 15ATEX0058 X

标志  II 3 G Ex ec IIC T6... T4 Gc
II 3 G Ex ic IIC T6...T4 Gc
II 3 D Ex ic IIIC T100°C Dc

标准: EN 60079-0:2018, EN 60079-11:2012, EN60079-7:2015+A1:2018

保护类型 Ex nA

O-ring Sealing : Silicone
T4: $-40 \leq Ta \leq 85^{\circ}\text{C}$ Umax 35 V (7501A)
T4: $-40 \leq Ta \leq 80^{\circ}\text{C}$ Umax 35 V (7501B)
T6: $-40 \leq Ta \leq 55^{\circ}\text{C}$ Umax 24 V
T6: $-40 \leq Ta \leq 43^{\circ}\text{C}$ Umax 35 V

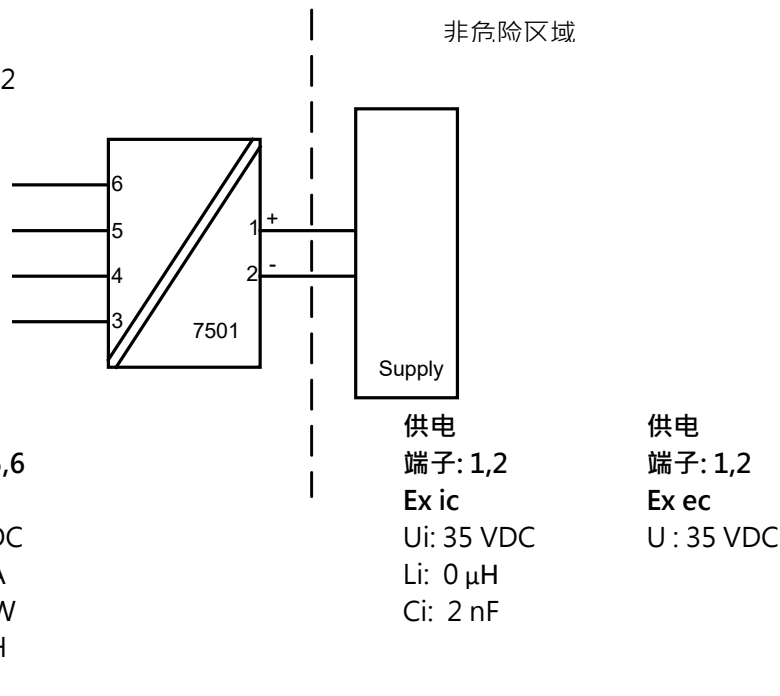
O-ring Sealing : FKM
T4: $-20 \leq Ta \leq 85^{\circ}\text{C}$ Umax 35 V (7501A)
T4: $-20 \leq Ta \leq 80^{\circ}\text{C}$ Umax 35 V (7501B)
T6: $-20 \leq Ta \leq 55^{\circ}\text{C}$ Umax 24 V
T6: $-20 \leq Ta \leq 43^{\circ}\text{C}$ Umax 35 V

危险区域
Zone 2, 22

保护类型 Ex ic

T4: $-40 \leq Ta \leq 85^{\circ}\text{C}$ T100°C (7501A)
T4: $-40 \leq Ta \leq 80^{\circ}\text{C}$ T100°C (7501B)
T6: $-40 \leq Ta \leq 60^{\circ}\text{C}$ T85 °C

非危险区域



Ex ec, ic 安装：

应在干燥清洁的条件下安装设备，不得在不受控制的环境中打开设备进行维护。

对于在不受控制环境中的 Ex ic 型安装，模块的安装必须达到 IP54 的防护等级。

对于在污染等级 2 环境中的 Ex ec 型安装，模块的安装必须达到最低 IP54 的防护等级。

如果使用适用于应用且正确安装的认证电缆接头或电缆导管，则能达到符合 EN 60529 标准的 IP 54 防护等级。

对于在不受控制环境中的 Ex ec 型安装，模块的安装必须达到最低 IP68 的防护等级。

如果使用适用于应用且正确安装的带密封垫圈或在传感器连接螺纹、盲塞螺纹、电缆接头螺纹等处施加了螺纹密封胶的认证电缆接头或电缆导管，则能达到符合 EN 60529 标准的 IP 68 防护等级。

对于超过 70°C 的环境温度，应使用适用于至少 90°C 的耐热电缆和电缆接头。

如果变送器物理连接到可能的加热或冷却源，例如通过安装到过程管或温度传感器，则连接点的温度应在证书中给出的环境温度范围内。

应使用适合应用的电缆入口和盲塞元件，并正确安装。


外壳必须连接到等电位线。

所有端子上的螺钉端子扭矩最大为 0,4 Nm。

对于 group III (粉尘)，应避免涂层的静电充电。

Ex db, tb 安装:

ATEX 证书 DEKRA 15ATEX0058 X

标志  II 2 G Ex db IIC T6... T4 Gb
II 2 D Ex tb IIIC T100°C Db

标准: EN 60079-0:2018, EN 60079-1:2014, EN 60079-31:2014

保护类型 Ex db

T4,T5: $-40 \leq Ta \leq 85^\circ\text{C}$ (7501A)

T4,T5: $-40 \leq Ta \leq 80^\circ\text{C}$ (7501B)

T6: $-40 \leq Ta \leq 70^\circ\text{C}$

保护类型 Ex tb

O 型密封圈 : Silicone

$-40 \leq Ta \leq 85^\circ\text{C}$ T100°C (7501A)

$-40 \leq Ta \leq 80^\circ\text{C}$ T100°C (7501B)

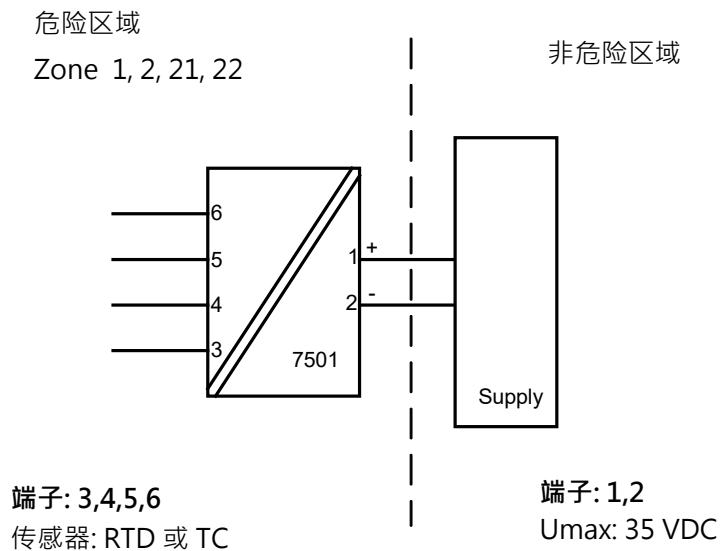
$-40 \leq Ta \leq 70^\circ\text{C}$ T85°C

O 型密封圈 : FKM

$-20 \leq Ta \leq 85^\circ\text{C}$ T100°C (7501A)

$-20 \leq Ta \leq 80^\circ\text{C}$ T100°C (7501B)

$-20 \leq Ta \leq 70^\circ\text{C}$ T85°C



Ex db, tb 安装:

除非操作手册或安装图中有所说明，否则客户不得对外壳进行任何改装。

不得维修防火接头。

变送器设计用于通过电缆连接或直接安装在温度传感器探头上。

仅那些具备 ATEX / IECEx 认证的传感器，且适用于应用并被正确安装使用，才有可能直接安装在变送器上而无需额外的整体认证。

如果变送器物理连接到可能的加热或冷却源，例如通过安装到过程管或温度传感器，则连接点的温度应在证书中给出的环境温度范围内。传感器必须适用于连接 Ex d 外壳，且不能增加 7501 外壳容积。传感器的螺纹必须符合 EN60079-1 / EN60079-31 标准。

未使用的电缆入口必须由随 7501 订购的盲塞 8550-xxx 和 8551-xxx 密封，或使用其他适用于应用的具备 Ex d 和/或 Ex tb 认证的盲塞元件密封。

应使用适用于应用且正确安装的 Ex d 和/或 Ex tb 认证的电缆和电缆接头。

如果使用适用于应用且正确安装的具备 Ex d 认证的电缆接头或电缆导管，则能达到符合 EN 60529 标准的 IP 54 防护等级。

如果使用适用于应用且正确安装的具备 Ex d 认证的、附带密封垫圈或在传感器连接螺纹、盲塞螺纹、电缆接头螺纹等处施加了螺纹密封胶的电缆接头或电缆导管，则能达到符合 EN 60529 标准的 IP 68 防护等级。

显示屏盖必须完全拧紧，并且在投入使用前必须将安全螺丝紧固。请勿在断开电源 30 分钟内打开显示屏盖，给予内部电容器充分放电时间，或除非已知当前区域是安全的，否则不要打开显示屏盖。

对于超过 70°C 的环境温度，应使用适用于至少 90°C 的耐热电缆和电缆接头。

外壳必须连接到等电位线。

当过程温度范围超过工作温度范围时，应通过现场温度测量来验证，并将最坏情况条件考虑在内，确保工作温度不超过模块允许范围。

对于 group III (粉尘)，应避免涂层的静电充电。

7501 IECEx Installation



For safe installation of 7501 the following must be observed. The module shall only be installed by qualified personnel who are familiar with the national and international laws, directives and standards (IEC60079-14) that apply to this area.

Year of manufacture can be taken from the first two digits in the serial number.

Ex ia installation:

Certificate IECEx DEK 15.0039 X

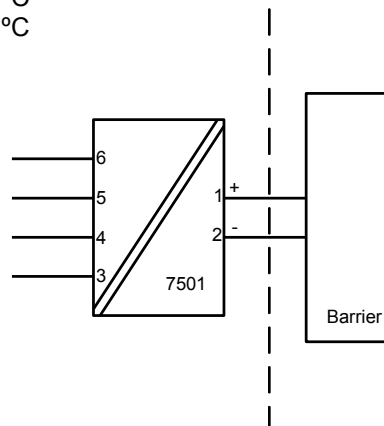
Marking
Ex ia IIC T6...T4 Ga
Ex ia IIIC T100°C Db
Ex ia I Ma (7501B)

Standards: IEC 60079-0: 2017, IEC 60079-11: 2011

Hazardous area
Zone 0, 1, 2, 21, 22, Mines

T4: $-40 \leq T_a \leq 85^\circ\text{C}$ T100 °C (7501A)
T4: $-40 \leq T_a \leq 80^\circ\text{C}$ T100 °C (7501B)
T5: $-40 \leq T_a \leq 60^\circ\text{C}$ T75 °C
T6: $-40 \leq T_a \leq 45^\circ\text{C}$ T60 °C

Non Hazardous Area



Sensor
Terminal: 3,4,5,6
U_o: 9.6 VDC
I_o: 28 mA
P_o: 67 mW
L_o: 35 mH
C_o: 3.5 µF

Supply
Terminal: 1,2
U_i: 30 VDC
I_i: 120 mA
P_i: 0.84 W
L_i: 0 µH
C_i: 2 nF

Ex ia installation

General installation instructions

The sensor circuit is not infallibly galvanic isolated from the supply output circuit. However, the galvanic isolation between the circuits is capable of withstanding a test voltage of 500 VAC during 1 minute.

The enclosure must be connected to the potential matching line.

If the transmitter is physically connected to a possible source of heating or cooling, e.g. by mounting to a process pipe or a temperature sensor, the temperature at the point of connection shall be within the ambient temperature range as given in the certificate or in this manual.

Cable entries and blanking elements shall be used that are suitable for the application and correctly installed.

For installation of 7501A in zone 0 / EPL Ga, the transmitter must be installed such, that even in the event of rare incidents, ignition sources due to impact and friction sparks are excluded.

Protection degree of IP 54 according to IEC 60529 is achieved if certified cable glands or conduit entry devices are used that are suitable for the application and correctly installed.

Protection degree of IP 68 according to IEC 60529 is only achieved if certified cable glands or conduit entry devices are used that are suitable for the application and correctly installed with sealing washers or Loctite sealant added to the threads of the sensor, blanking elements and cable glands.

For group III (dust), electrostatic charging of the paint layer shall be avoided.

Ex ec, ic installation:

Certificate IECEx DEK 15.0039 X

Marking Ex ec IIC T6...T4 Gc
Ex ic IIC T6...T4 Gc
Ex ic IIIC T100°C Dc

Standards: IEC 60079-0: 2017, IEC 60079-11: 2011, IEC 60079-7: 2017

Type of protection Ex ec

O-ring Sealing : Silicone
T4: $-40 \leq Ta \leq 85^\circ\text{C}$ Umax 35V (7501A)
T4: $-40 \leq Ta \leq 80^\circ\text{C}$ Umax 35V (7501B)
T6: $-40 \leq Ta \leq 55^\circ\text{C}$ Umax 24V
T6: $-40 \leq Ta \leq 43^\circ\text{C}$ Umax 35V

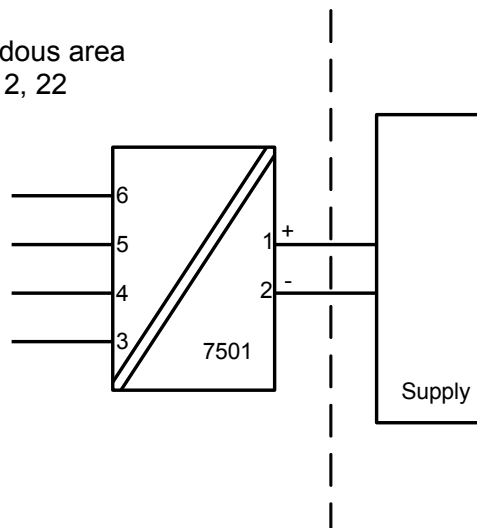
O-ring Sealing : FKM
T4: $-20 \leq Ta \leq 85^\circ\text{C}$ Umax 35V (7501A)
T4: $-20 \leq Ta \leq 80^\circ\text{C}$ Umax 35V (7501B)
T6: $-20 \leq Ta \leq 55^\circ\text{C}$ Umax 24V
T6: $-20 \leq Ta \leq 43^\circ\text{C}$ Umax 35V

Type of protection Ex ic

T4: $-40 \leq Ta \leq 85^\circ\text{C}$ T100°C (7501A)
T4; $-40 \leq Ta \leq 80^\circ\text{C}$ T100°C (7501B)
T6: $-40 \leq Ta \leq 60^\circ\text{C}$ T85 °C

Hazardous area
Zone 2, 22

Non Hazardous Area



Sensor
Terminal: 3,4,5,6
Ex ic
Uo: 9.6 VDC
Io: 28 mA
Po: 67 mW
Lo: 45 mH
Co: 28 µF

Supply
Terminal: 1,2
Ex ic
Ui: 35 VDC
Li: 0 µH
Ci: 2 nF

Supply
Terminal: 1,2
Ex ec
Umax : 35 VDC

Ex ec, ic installation:

Installation of equipment shall take place under dry and clean conditions and the equipment may not be opened for maintenance in uncontrolled environment.

For Ex ic installation in uncontrolled environment the module must be installed with a protection degree of IP54.

For Ex ec installation in a pollution degree 2 environment the module must be installed with a minimum protection degree of IP54.

Protection degree of IP 54 according to EN 60529 is achieved if certified cable glands or conduit entry devices are used that are suitable for the application and correctly installed.

For Ex ec installation in an uncontrolled environment the module must be installed with a minimum protection of IP68.

Protection degree of IP 68 according to EN 60529 is only achieved if certified cable glands or conduit entry devices are used that are suitable for the application and correctly installed with sealing washers or Loctite sealant added to the threads of the sensor, blanking elements and cable glands.

For an ambient temperature exceeding 70°C, heat resistant cables and cable glands suitable for at least 90°C shall be used.

If the transmitter is physically connected to a possible source of heating or cooling, e.g. by mounting to a process pipe or a temperature sensor, the temperature at the point of connection shall be within the ambient temperature range as given in the certificate.

Cable entries and blanking elements shall be used that are suitable for the application and correctly installed.

The enclosure must be connected to the potential matching line.

Applied screw terminal torque is max 0.4 Nm on all terminals.

For group III (dust), electrostatic charging of the paint layer shall be avoided.

Ex db, tb installation:

Certificate IEC DEK 15.0039 X

Marking Ex db IIC T6...T4 Gb
Ex tb IIIC T100°C Db

Standards: IEC 60079-0: 2017, IEC 60079-1: 2014, IEC 60079-31: 2013

Type of protection Ex db

T4, T5: $-40 \leq T_a \leq 85^\circ\text{C}$ (7501A)

T4, T5: $-40 \leq T_a \leq 80^\circ\text{C}$ (7501B)

T6: $-40 \leq T_a \leq 70^\circ\text{C}$

Type of protection Ex tb

O-ring Sealing : Silicone

$-40 \leq T_a \leq 85^\circ\text{C}$ T100°C (7501A)

$-40 \leq T_a \leq 80^\circ\text{C}$ T100°C (7501B)

$-40 \leq T_a \leq 70^\circ\text{C}$ T85°C

O-ring Sealing : FKM

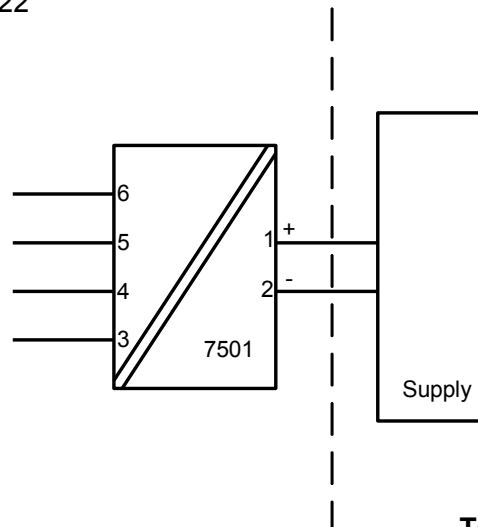
$-20 \leq T_a \leq 85^\circ\text{C}$ T100°C (7501A)

$-20 \leq T_a \leq 80^\circ\text{C}$ T100°C (7501B)

$-20 \leq T_a \leq 70^\circ\text{C}$ T85°C

Hazardous area
Zone 1, 2, 21, 22

Non Hazardous Area



Terminal: 3,4,5,6
Sensor: RTD or TC

Terminal: 1,2
U_{max}: 35 VDC

Ex db, tb installation

No modification to the enclosure is allowed by the customer except as mentioned in the manual or installation drawing.

Flame proof joints are not intended to be repaired.

The transmitter is intended, either to be connected via a cable, or to be mounted directly onto a temperature sensing probe.

Only IECEx equipment certified sensors, suitable for the application and correctly installed, may be mounted directly onto the transmitter without additional certification of the combination.

If the transmitter is physically connected to a possible source of heating or cooling, e.g. by mounting to a process pipe or a temperature sensor, the temperature at the point of connection shall be within the ambient temperature range as given in the certificate. The sensor shall be suitable for use as entry device on an Ex d enclosure and shall not add volume to the 7501 enclosure. The thread of the sensor must be in compliance with IEC60079-1 / IEC60079-31.

Unused cable entries must be sealed by the blanking elements 8550-xxx and 8551-xxx supplied with the 7501 or other Ex d and / or Ex tb certified blanking elements suitable for the application.

Only Ex d and / or Ex tb certified cable and cable glands shall be used that are suitable for the application and correctly installed.

Protection degree of IP 54 according to IEC 60529 is achieved if Ex d certified cable glands or conduit entry devices are used that are suitable for the application and correctly installed.

Protection degree of IP 68 according to IEC 60529 is only achieved if Ex d certified cable glands or conduit entry devices are used that are suitable for the application and correctly installed with sealing washers or Loctite sealant added to the threads of the sensor, blanking elements and cable glands.

The display cover must be screwed all the way in and the safety catch must be fastened before putting into service. Do not open display cover until 30 minutes after disconnecting power to the equipment allowing internal capacitors to discharge, or do not open display cover unless area is known to be safe.

For an ambient temperature exceeding 70°C, heat resistant cables and cable glands suitable for at least 90°C shall be used.

The enclosure must be connected to the potential matching line.

When the process temperature range exceeds the service temperature range it shall be verified by on-site temperature measurements, taking the worst case conditions into account, that the service temperature does not exceed the range of the module.

For group III (dust), electrostatic charging of the paint layer shall be avoided.

FM Installation drawing 7501



For safe installation of 7501 the following must be observed. The module shall only be installed by qualified personnel who are familiar with the national and international laws, directives and standards that apply to this area.

Pour une mise en œuvre du 7501 en toute sécurité, les préconisations ci-dessous doivent être observées. Le module doit être mis en œuvre par du personnel qualifié familier avec les Lois, Directives et Normes, nationales et internationales, qui s'appliquent à la zone d'installation.

Intrinsic safe installation:

Hazardous classified Location
Class I,II,II Division1 Groups, ABCDEFG
Class I, Zone 0, IIC, Zone 20

Non classified Location

T4: $-40 \leq T_a \leq 85^\circ\text{C}$

T5: $-40 \leq T_a \leq 60^\circ\text{C}$

T6: $-40 \leq T_a \leq 40^\circ\text{C}$

Zone 20 Temperature Class:

$-40 \leq T_a \leq 85^\circ\text{C}$ T100 °C

$-40 \leq T_a \leq 60^\circ\text{C}$ T75 °C

$-40 \leq T_a \leq 40^\circ\text{C}$ T60 °C

Terminal: 1,2

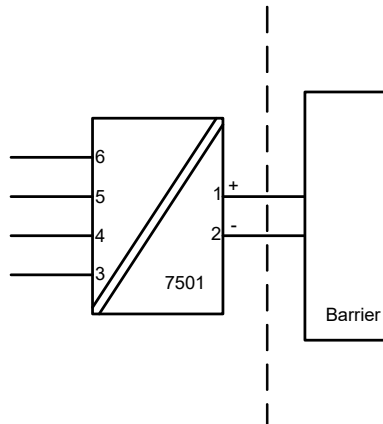
U_i: 30 VDC

I_i: 120 mA

P_i: 0.84 W

L_i: 0 µH

C_i: 2 nF



The barrier must not be connected to any associated apparatus which uses or generates more than 250 VRMS

Terminal: 3,4,5,6

U_o: 9.6 VDC

I_o: 28 mA

P_o: 67 mW

L_o: 35 mH

C_o: 3.5 µF

UM < 250V

V_{oc} or U_o < V_{max} or U_i

I_{sc} or I_o < I_{max} or I_i

P_o < P_i

C_a or C_o > C_i + C_{cable}

L_a or L_o > L_i + L_{cable}

The entity concept

The Transmitter must be installed according to National Electrical Code (ANSI-NFPA 70) and shall be installed with the enclosure, mounting, and spacing segregation requirement of the ultimate application.

Equipment that is FM-approved for intrinsic safety may be connected to barriers based on the ENTITY CONCEPT. This concept permits interconnection of approved transmitters, meters and other devices in combinations which have not been specifically examined by FM, provided that the agency's criteria are met. The combination is then intrinsically safe, if the entity concept is acceptable to the authority having jurisdiction over the installation.

The entity concept criteria are as follows:

The intrinsically safe devices, other than barriers, must not be a source of power.

The maximum voltage $U_i(V_{MAX})$ and current $I_i(I_{MAX})$, and maximum power $P_i(P_{MAX})$, which the device can receive and remain intrinsically safe, must be equal to or greater than the voltage (U_o or V_{OC} or V_t) and current (I_o or I_{SC} or I_t) and the power P_o which can be delivered by the barrier.

The sum of the maximum unprotected capacitance (C_i) for each intrinsically device and the interconnecting wiring must be less than the capacitance (C_a) which can be safely connected to the barrier.

The sum of the maximum unprotected inductance (L_i) for each intrinsically device and the interconnecting wiring must be less than the inductance (L_a) which can be safely connected to the barrier.

The entity parameters U_o, V_{OC} or V_t and I_o, I_{SC} or I_t , and C_a and L_a for barriers are provided by the barrier manufacturer.

For Class II and Class III installations where rigid conduit is not used, seal cable entries against dust and fibres using a NRTL listed cable gland fitting.

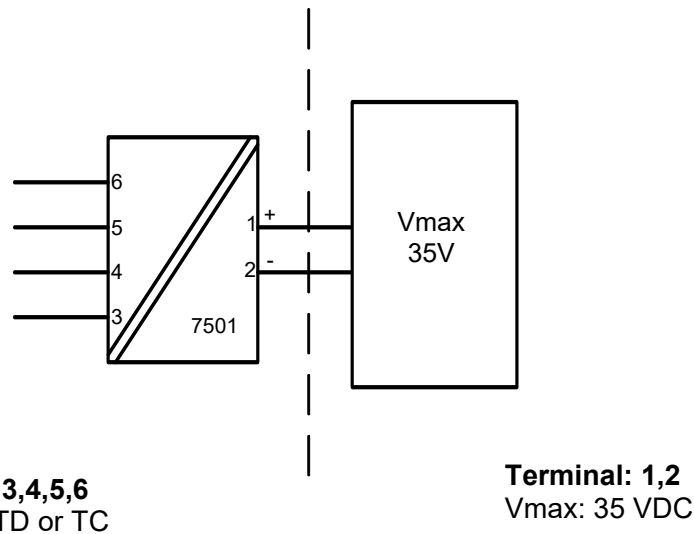
Non Incendive installation:

Hazardous classified Location
Class I,II,III ,Division 2, Groups, ABCDFG
Class I, Zone 2, IIC

Non classified Location

T4: $-20/-40 \leq Ta \leq 85^{\circ}\text{C}$

T6: $-20/-40 \leq Ta \leq 60^{\circ}\text{C}$



Terminal: 3,4,5,6
Sensor: RTD or TC

Terminal: 1,2
Vmax: 35 VDC

O-ring Sealings

Silicone rubber: $-40^{\circ}\text{C} \leq Ta \leq +85^{\circ}\text{C}$

FKM rubber: $-20^{\circ}\text{C} \leq Ta \leq +85^{\circ}\text{C}$

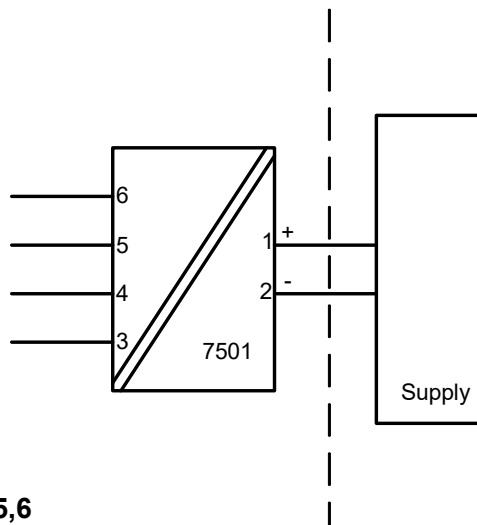
Protection: Indoor and Outdoor TYPE 4X or IP66

Explosion proof / Dust ignition proof installation

Hazardous area
Class I, II, III Division 1, Groups ABCDEFG
Class I Zone 1, Ex/AEx d IIC T6

Non Hazardous Area

T6: $-20 / -40 \leq T_a \leq 70^\circ\text{C}$
T5, T4: $-20 / -40 \leq T_a \leq 85^\circ\text{C}$



Terminal: 3,4,5,6
Sensor: RTD or TC

Terminal: 1,2
U_{max}: 35 VDC

O-ring Sealings

Silicone rubber: $-40^\circ\text{C} \leq T_a \leq +85^\circ\text{C}$

FKM rubber: $-20^\circ\text{C} \leq T_a \leq +85^\circ\text{C}$

Protection: Indoor and Outdoor Type 4X or IP66

Explosion proof / Dust ignition proof installation

The enclosure must be installed such, that even in the event of rare incidents, ignition sources due to impact and friction, sparks are excluded.

Unused cable entries must be sealed by approved sealing plugs.

Certified cable and cable glands shall be used that are suitable for the application and correctly installed or the cables must be run in conduit.

For an ambient temperature exceeding 70 °C, heat resistant cables and cable glands suitable for at least 90°C shall be used.

For process temperatures above 85°C or below -20/-40°C installer must verify by measurements that the service temperature of the 7501 module is held within this range taking worst conditions into account.

The display cover must be screwed all the way in and the safety catch must be fastened before operation.

Protection degree of IP 66 or TYPE4X is only achieved if certified cable glands or conduit entry devices are used that are suitable for the application and correctly installed with sealing washers or Loctite sealant is added to the threads of the sensor, blanking elements and cable glands.

The enclosure must be connected to the potential matching line.

Warning.

Do not open display cover unless area is known to be safe.

For installation in Canada the following must be taken into account:

All openings for conduit and sensor connection must be in NPT threads.

For Class I Group A installation, conduit seal is required within 18 inches of the enclosure.

For Class I Zone I installation, conduit seal is required within 18 inches of the enclosure.

Attention.

Ne pas ouvrir le couvercle de l'afficheur tant que la zone n'est pas réputée non explosible.

Pour une mise en œuvre au Canada, les préconisations ci-dessous doivent être observées :

Toutes les ouvertures d'entrée process et connexion de capteur doivent être munies de filetage NPT.

Pour une mise en œuvre en Classe I, Groupe A, des joints d'étanchéité doivent être mises en place à moins de 18 pouces du boîtier.

Pour une mise en œuvre en Classe I, Zone I, des joints d'étanchéité doivent être mises en place à moins de 18 pouces du boîtier.

7501 CSA Installation



For safe installation of 7501 the following must be observed. The module shall only be installed by qualified personnel who are familiar with the national and international laws, directives and standards that apply to this area.

Intrinsic Safe Installation / SÉCURITÉ INTRINSÈQUE, Exia

Applicable for (7501A.... and 7501B....).

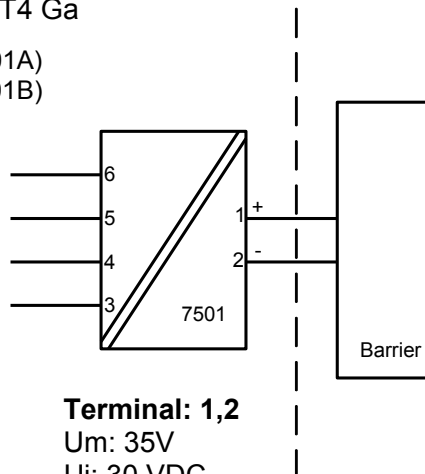
Non classified Location

Hazardous classified Location
Class I, Division 1, Groups, ABCD;
Class II, Division 1, Groups EFG; Class III.
Ex ia IIC T6...T4 Ga
Class I, Zone 0, AEx ia IIC T6...T4 Ga

T4: $-40 \leq T_a \leq 85^\circ\text{C}$ T100 °C (7501A)
T4: $-40 \leq T_a \leq 80^\circ\text{C}$ T100 °C (7501B)
T5: $-40 \leq T_a \leq 60^\circ\text{C}$ T75 °C
T6: $-40 \leq T_a \leq 45^\circ\text{C}$ T60 °C

Terminal: 3,4,5,6

Uo: 9.6 VDC
Io: 28 mA
Po: 67 mW
Lo: 35 mH
Co: 3.5 μF



Terminal: 1,2

Um: 35V
Ui: 30 VDC
Ii: 120 mA
Pi: 0.84 W
Li: 0 μH
Ci: 2 nF

The barrier must not be connected to any associated apparatus which uses or generates more than 250 VRMS

UM < 250V
Voc or Uo < Vmax or Ui
Isc or Io < Imax or Ii
Po < Pi
Ca or Co > Ci + Ccable
La or Lo > Li + Lcable

Intrinsically safe when installed per PR Electronics control drawing #7501QC01.

Warning

Substitution of components may impair intrinsic safety.

AVERTISSEMENT

LA SUBSTITUTION DE COMPOSANTS PEUT COMPROMETTRE LA SÉCURITÉ INTRINSÈQUE

The module must be installed according to the installation codes stipulated in the Canadian Electrical Code (CEC) or for US the National Electrical Code (NEC).

Conditions of Acceptability:

This is a partial assembly certified as a component and is intended to be assembled with a third-party sensor where the final assembly is subject to investigation by CSA and the local Authority Having Jurisdiction at the time of installation.

For Class II (dust) installations, electrostatic charging of the paint layer shall be avoided.

Must be installed such that ignition sources due to impact and friction sparks are excluded.

Third party sensors shall be rated with enclosure type rating 4X and IP rating of at least IP68 to maintain the ratings of this equipment.

Third party sensors shall be rated Class I, Division 1, Groups A, B, C, and D T6...T4; Class II, Division 1, Groups E, F, and G; Class III; Ex ia IIC T6...T4 Ga; Class I, Zone 0, AEx ia IIC T6...T4 Ga; Ex ic IIC T6...T4 Gc; Class I, Zone 2 AEx ic IIC T6...T4 Gc, as appropriate for the application, and be connected using the entity parameters defined on control drawing 7501QC01.

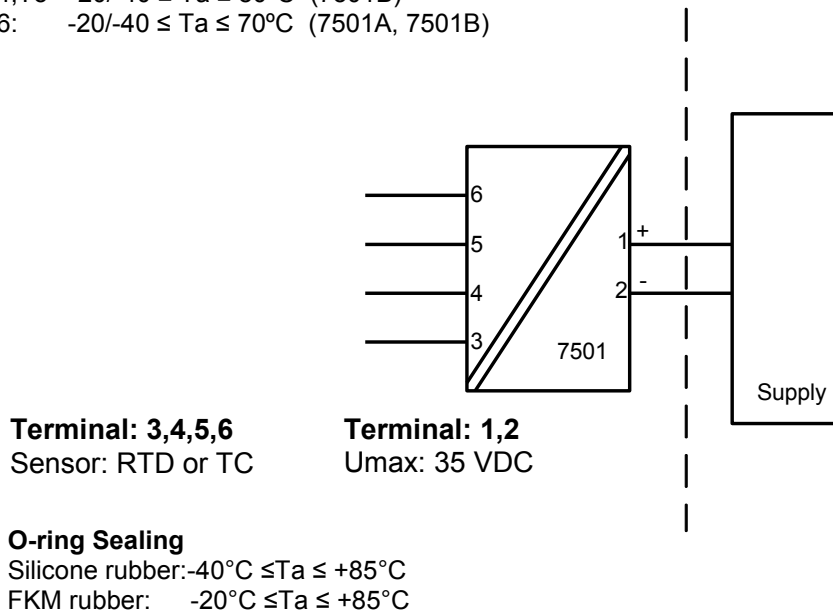
Explosion proof installation:

Applicable for (7501A and 7501B)

Explosion proof for Hazardous area
 Class I, Division 1, Groups ABCD T6...T4;
 Class II, Division 1, Groups EFG; Class III.
 Ex db IIC T6...T4 Gb
 Class I, Zone 1, AEx db IIC T6...T4 Gb

Non Hazardous Area

T4,T5 -20/-40 ≤ Ta ≤ 85°C (7501A)
 T4,T5 -20/-40 ≤ Ta ≤ 80°C (7501B)
 T6: -20/-40 ≤ Ta ≤ 70°C (7501A, 7501B)



Conditions of Acceptability::

This partial assembly is certified as a component and is intended to be assembled with a sensor where the final assembly is subject to investigation by CSA and the local Authority Having Jurisdiction at the time of installation.

May only be used with sensors that are Certified Class I, Division 1, Groups A, B, C D; Class II, Division 1, Groups E, F, G, and Ex db IIC, with enclosure type rating 4X and IP rating of at least IP68. Sensors installed at the enclosure shall be demonstrated to withstand a Peak Explosion Pressure 3.62 bar (52.5 psi / 362 kPa).

The Maximum Power Dissipation of the complete assembly of transmitter and sensor shall not exceed 1W.

When installed with remote sensor and cable in conduit a seal must be installed at the enclosure.

For Class II (dust) installations, electrostatic charging of the paint layer shall be avoided.

Must be installed such, that ignition sources due to impact and friction sparks are excluded.

Only Blind Plugs type 8550-xxx and 8551-xxx supplied with the 7501, or third party certified Blind Plugs suitable for Class I, Division 1, Groups A, B, C D; Class II, Division 1, Groups E, F, G, and Ex db IIC, with enclosure type rating 4X and IP rating of at least IP68 and correctly installed may be used.

Conduit and sensor connections must be in NPT modified threads.

For Class I Group A installation and Class I Zone 1 installation, conduit seal is required within 18 inches of enclosure.

For an ambient temperature exceeding 70°C, heat resistant cables and cables suitable for at least 90°C shall be used.

The display cover must be screwed all the way in and the safety catch must be fastened before putting the module into service.

Do not open / remove front cover unless area is known to be safe.

The remote temperature sensor must comply with the requirements for installation in hazardous locations "Class I, Division 1 / Zone 1, Groups ABCD / IIC"

The remote temperature sensor must comply with the requirements for Ex db installation

Only certified cable and cable glands shall be used that are suitable for the application and correctly installed.

For protection according to Type 4X / IP66 use Loctite 577 on threads of sensor and cable glands.

The enclosure must be connected to the potential matching line.

Unused cable entries must be sealed by the blanking elements supplied with the 7501 or other Ex certified blanking elements.

If the transmitter is physically connected to a possible source of heating or cooling, e.g. by mounting to a process pipe or a temperature sensor, the temperature at the point of connection shall be within the ambient temperature range as given in the certificate.

When the process temperature range exceeds the service temperature range it shall be verified by on-site temperature measurements, taking the worst case conditions into account, that the service temperature does not exceed the range of the module.

For Class II, III, electrostatic charging of the paint layer shall be avoided.

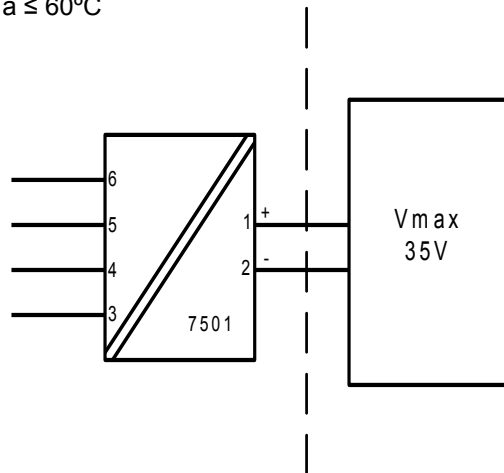
No modification to the enclosure is allowed by the customer except as mentioned in the manual or installation drawing.

Non Incendive installation:

Hazardous classified Location
Class I, Division 2, Groups, ABCD T6-T4.
Ex ic IIC T6...T4 Gc.
or Class I, Zone 2, AEx ic IIC T6...T4 Gc

Non classified Location

T4: $-20/-40 \leq T_a \leq 85^\circ\text{C}$
T6: $-20/-40 \leq T_a \leq 60^\circ\text{C}$



Terminal: 3,4,5,6
Sensor: RTD or TC

Terminal: 1,2
Vmax: 35 VDC

O-ring Sealings

Silicone rubber: $-40^\circ\text{C} \leq T_a \leq +85^\circ\text{C}$
FKM rubber: $-20^\circ\text{C} \leq T_a \leq +85^\circ\text{C}$

Protection: Indoor and Outdoor TYPE 4X or IP66

LERBAKKEN 10, 8410 RØNDE DENMARK. WWW.PRELECTRONICS.COM

The Non Incendive installation must conform to the CEC

The remote temperature sensor must comply with the requirements for installation in hazardous locations "Class I, Division 2 Groups ABCDEFG

For an ambient temperature exceeding 70°C, heat resistant cables and cables suitable for at least 90°C shall be used.

The display cover must be screwed all the way in and the safety catch must be fastened before putting the module into service. Do not open / remove front cover unless area is known to be safe.

Only certified cable and cable glands shall be used that are suitable for the application and correctly installed.

For protection according to Type 4X / IP66 use Loctite 577 on threads of sensor and cable glands.

The enclosure must be connected to the potential matching line

Unused cable entries must be sealed by the blanking elements supplied with the 7501 or other Ex certified blanking elements.

If the transmitter is physically connected to a possible source of heating or cooling, e.g. by mounting to a process pipe or a temperature sensor, the temperature at the point of connection shall be within the ambient temperature range as given in the certificate.

When the process temperature range exceeds the service temperature range it shall be verified by on-site temperature measurements, taking the worst case conditions into account, that the service temperature does not exceed the range of the module.

Electrostatic charging of the paint layer shall be avoided.

No modification to the enclosure is allowed by the customer except as mentioned in the manual or installation drawing.

7501 Desenho de Instalação INMETRO



Para instalação segura do 7501 o seguinte deve ser observado. O módulo deve ser instalado, apenas por pessoas qualificadas as quais estão familiarizadas com as normas nacionais e internacionais, diretrizes e padrões (ABNT NBR IEC60079-14) que se aplicam a esta área. O ano de fabricação pode ser obtido a partir dos dois primeiros dígitos do número de série.

Instalação Segura do Ex ia installation:

Certificado DEKRA 23.0012X

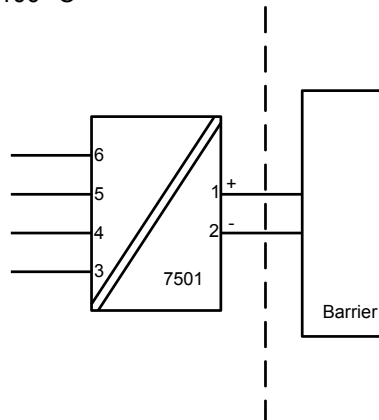
Marca Ex ia IIC T6...T4 Ga
 Ex ia IIIC T100°C Db
 Ex ia I Ma (apenas para Tipo 7501B.....2.)

Normas : **ABNT NBR IEC 60079-0:2020 Versão Corrigida:2023**
 ABNT NBR IEC 60079-11:2013 Versão Corrigida:2017

Áreas classificadas
Zona 0, 1, 2, 20, 21, 22, Minas

Áreas não classificadas

T4: $-40 \leq T_a \leq 85^\circ\text{C}$ T100 °C (7501A)
T4: $-40 \leq T_a \leq 80^\circ\text{C}$ T100 °C (7501B)
T5: $-40 \leq T_a \leq 60^\circ\text{C}$ T100 °C
T6: $-40 \leq T_a \leq 45^\circ\text{C}$ T100 °C



Terminal do sensor: 3,4,5,6

Uo: 9,6 VDC
Io: 28 mA
Po: 67 mW
Lo: 35 mH
Co: 3,5 µF

Terminal de alimentação: 1,2

Ui: 30 VDC
Ii: 120 mA
Pi: 0,84 W
Li: 0 µH
Ci: 2 nF

Instalação do Ex ia

Instruções de instalação gerais

O circuito do sensor não é infalivelmente galvânico-isolado do circuito de saída de alimentação. Contudo, a isolamento galvânica entre os circuitos é capaz de resistir a teste de tensão de 500Vac durante 1 minuto.

O equipamento deve ser conectado à linha potencial correspondente

Se o transmissor estiver fisicamente conectado a uma possível fonte de calor ou resfriamento, por exemplo, através da montagem de um tubo de processo ou sensor de temperatura, a temperatura no ponto de conexão deve estar entre a faixa de temperatura ambiente determinada no certificado ou neste manual.

As entradas dos cabos e elementos de supressão devem ser usadas adequadamente para aplicação INMETRO, aprovada e instalada corretamente.

Para instalação 7501A em zona 0 / EPL Ga, se aplicam as seguintes instruções:

O transmissor deve ser instalado de modo que, mesmo em um evento raro de incidente, fontes de ignição devido a impactos e fricção, faíscas sejam evitadas.

O grau de proteção do IP 54 de acordo com a ABNT NBR IEC 60529 é alcançado se o certificado prensa-cabos ou dispositivos de entrada de conduíte são usados e adequados para a aplicação e instalados corretamente.

O grau de proteção do IP 68 de acordo com a ABNT NBR IEC 60529 é apenas alcançado se o certificado prensa-cabos ou dispositivos de entrada de conduíte são usados e adequados para aplicação e instalados corretamente com selos de vedação ou selante Loctite adicionados para as linhas do sensor, elementos de supressão e prensa-cabos.

Para o grupo III (poeiras), deve ser evitada a carga electrostática da camada de tinta.

Instalação Ex ic, ec:

Certificado DEKRA 23.0012X

Marca Ex ec IIC T6...T4 Gc
Ex ic IIC T6...T4 Gc
Ex ic IIIC T100°C Dc

Normas: **ABNT NBR IEC 60079-0:2020 Versão Corrigida:2023**
ABNT NBR IEC 60079-11:2013 Versão Corrigida:2017

Ex ec

Anel de vedação O : Silicone
T4: $-40 \leq Ta \leq 85^{\circ}\text{C}$ Umax 35V (7501A)
T4: $-40 \leq Ta \leq 80^{\circ}\text{C}$ Umax 35V (7501B)
T6: $-40 \leq Ta \leq 55^{\circ}\text{C}$ Umax 24V
T6: $-40 \leq Ta \leq 43^{\circ}\text{C}$ Umax 35V

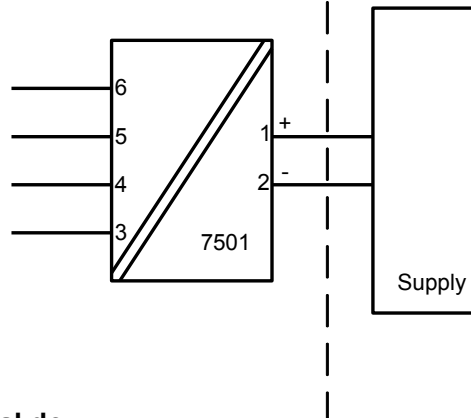
Anel de vedação O : FKM
T4: $-20 \leq Ta \leq 85^{\circ}\text{C}$ Umax 35V (7501A)
T4: $-20 \leq Ta \leq 80^{\circ}\text{C}$ Umax 35V (7501B)
T6: $-20 \leq Ta \leq 55^{\circ}\text{C}$ Umax 24V
T6: $-20 \leq Ta \leq 43^{\circ}\text{C}$ Umax 35V

Ex ic

T4: $-40 \leq Ta \leq 85^{\circ}\text{C}$ T100°C (7501A)
T4: $-40 \leq Ta \leq 80^{\circ}\text{C}$ T100°C (7501B)
T6: $-40 \leq Ta \leq 60^{\circ}\text{C}$ T85 °C

Áreas classificadas
Zona 2, 22

Áreas não classificadas



Terminal do sensor: 3,4,5,6

Ex ic
Uo: 9,6 VDC
Io: 28 mA
Po: 67 mW
Lo: 45 mH
Co: 28 µF

Terminal de alimentação: 1,2

Ex ic
Ui: 35 VDC
Li: 0 µH
Ci: 2 nF

Terminal de alimentação: 1,2

Ex ec
Umax : 35 VDC

Instalação Ex ic, ec:

A instalação do equipamento deve ocorrer em condições secas e limpas e o equipamento não pode ser aberto para manutenção em ambiente não controlado.

Para instalação do Ex ic em ambiente não controlado, o módulo deve ser instalado com grau de proteção IP54.

Para instalação Ex ec em um ambiente de grau de poluição 2, o módulo deve ser instalado com um grau de proteção mínimo de IP54

O grau de proteção IP 54 de acordo com a ABNT NBR IEC 60529 é alcançado se forem usados prensa-cabos certificados ou dispositivos de entrada de eletrodutos adequados para a aplicação e instalados corretamente.

Para instalação Ex ec em ambiente não controlado, o módulo deve ser instalado com proteção mínima de IP68.

O grau de proteção IP 68 de acordo com a ABNT NBR IEC 60529 só é alcançado se forem utilizados prensa-cabos certificados ou dispositivos de entrada de eletroduto adequados para a aplicação e corretamente instalados com arruelas de vedação ou selante Loctite adicionados às roscas do sensor, elementos de vedação e Prensa-cabos.

Para uma temperatura ambiente excedendo 70 °C, cabos resistentes ao calor e prensa-cabos adequados para pelo menos 90 °C devem ser usados.

Se o transmissor estiver fisicamente conectado a uma possível fonte de calor ou resfriamento, por exemplo, através da montagem de um tubo de processo ou sensor de temperatura, a temperatura no ponto de conexão deve estar entre a faixa de temperatura ambiente determinada no certificado ou neste manual.

As entradas dos cabos e elementos de supressão devem ser usadas adequadamente para a aplicação e instaladas corretamente.

O equipamento deve ser conectado à linha potencial correspondente

O torque aplicado no terminal de parafusos é no máximo 0,4 Nm em todos os terminais.

O grau de proteção do IP 54 de acordo com a ABNT NBR IEC 60529 é alcançado se o certificado prensa-cabos ou dispositivos de entrada de conduíte são usados e adequados para a aplicação e instalados corretamente.

O grau de proteção do IP 68 de acordo com a ABNT NBR IEC 60529 é apenas alcançado se o certificado prensa-cabos ou dispositivos de entrada de conduíte são usados e adequados para aplicação e instalados corretamente com selos de vedação ou selante Loctite adicionados para as linhas do sensor, elementos de supressão e prensa-cabos.

Para o grupo III (poeira), deve-se evitar a carga eletrostática da camada de tinta.

Instalação Ex tb, Ex db:

Certificado DEKRA 23.0012X

Marca Ex db IIC T6...T4 Gb
Ex tb IIIC T100°C Db

Normas **ABNT NBR IEC 60079-0:2020 Versão Corrigida:2023**
ABNT NBR IEC 60079-1:2016 Versão Corrigida:2020
ABNT NBR IEC 60079-31:2014 Versão Corrigida:2021

Ex db

T4,T5: $-40 \leq Ta \leq 85^{\circ}\text{C}$ (7501A)
T4,T5: $-40 \leq Ta \leq 80^{\circ}\text{C}$ (7501B)
T6: $-40 \leq Ta \leq 70^{\circ}\text{C}$

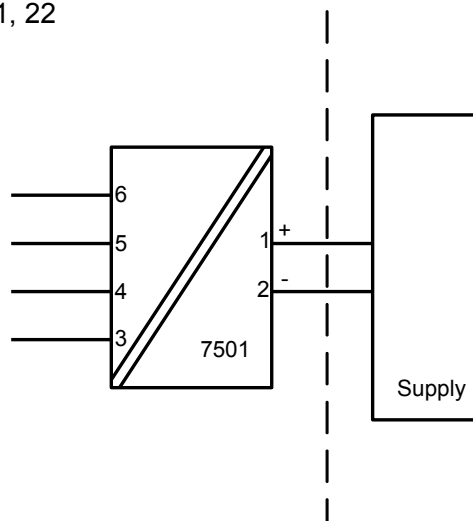
Ex tb

Anel de vedação O: Silicone
 $-40 \leq Ta \leq 85^{\circ}\text{C}$ T100°C (7501A)
 $-40 \leq Ta \leq 80^{\circ}\text{C}$ T100°C (7501B)
 $-40 \leq Ta \leq 70^{\circ}\text{C}$ T85°C

Anel de vedação O: FKM
 $-20 \leq Ta \leq 85^{\circ}\text{C}$ T100°C (7501A)
 $-20 \leq Ta \leq 80^{\circ}\text{C}$ T100°C (7501B)
 $-20 \leq Ta \leq 70^{\circ}\text{C}$ T85°C

Áreas classificadas
Zona 1, 2, 21, 22

Áreas não classificadas



Terminal: 3,4,5,6
Sensor: RTD ou TC

Terminal: 1,2
Alimentação: 35 VDC

Instalação Ex tb, Ex db:

Nenhuma modificação no invólucro é permitida pelo cliente, exceto conforme mencionado no manual ou no desenho de instalação.

Juntas à prova de chamas não devem ser reparadas

O transmissor é destinado, quer para ser ligado através de um cabo, ou pode ser montado directamente sobre uma sonda de detecção de temperatura.

Sensores apenas INMETRO certificadas, apropriadas para a aplicação e instalado corretamente, pode ser montado diretamente sobre o transmissor sem certificação adicional da combinação.

Se o transmissor estiver fisicamente conectado a uma possível fonte de calor ou resfriamento, por exemplo, através da montagem de um tubo de processo ou sensor de temperatura, a temperatura no ponto de conexão deve estar entre a faixa de temperatura ambiente dada no certificado. O sensor deve ser adequado para ser usado como entrada de equipamento no equipamento Ex db e nenhum volume deve ser adicionado no enclosure do 7501.

A rosca do sensor deve estar em conformidade com IEC60079-1/IEC60079-31.

Entradas de cabos não utilizadas devem ser selados pelas elementos de bloqueio 8550-xxx e 8551-xxx fornecidos com o 7501 ou seladas pelo INMETRO aprovou elementos adequados para a aplicação.

Prensa-cabos e cabos devem ser INMETRO Ex db / tb aprovado, adequado para a aplicação e correctamente instalados

O Sensor / Sonda aplicado deve ser adequado para a aplicação, instalado corretamente, e deve ser certificado pelo INMETRO.

O grau de proteção do IP 54 de acordo com a ABNT NBR IEC 60529 é alcançado se o certificado Ex db e prensa-cabos ou dispositivos de entrada de conduíte são usados e adequados para a aplicação e instalados corretamente.

O grau de proteção do IP 68 de acordo com a ABNT NBR IEC 60529 é apenas alcançado se o certificado Ex db e prensa-cabos ou dispositivos de entrada de conduíte são usados e adequados para aplicação e instalados corretamente com selos de vedação ou selante Loctite adicionados para as linhas do sensor, elementos de supressão e prensa-cabos.

A tampa do display deve ser parafusada em todos os pontos e o fecho de segurança deve ser ajustado antes de colocá-lo em serviço. Não abra a tampa do display até 30 minutos depois de desconectar a alimentação a fim de permitir que os capacitores internos descarreguem, ou não abra a tampa do display a menos que a área seja conhecida como segura.

Para uma temperatura ambiente que excede 70 °C, cabos resistentes a aquecimento e prensa-cabos adequados para pelo menos 90 °C devem ser usados.

O equipamento deve ser conectado em uma linha potencial correspondente.

Quando a faixa de temperatura do processo excede a faixa de temperatura de serviço ela deve ser verificada através de medições de temperatura no local, levando a pior condição em conta, que a temperatura de serviço não exceda a faixa do módulo.

Para o grupo III (poeiras), deve ser evitada a carga electrostática da camada de tinta.

文档更新记录

以下列表提供了有关本文档修订的说明。

版本号	日期	说明
100	1524	初次发布产品。
101	1530	FM 安装图更新。 应用图更新。
102	1541	CSA·EU-RO marine·InMetro和NEPSI 认证添加
103	1543	装配图添加。
104	1612	安装图更新。 配件 2 件添加
105	1634	新固件 - 菜单结构更新启用 PIN 码访问菜单。
106	1651	FM 安装图更新。
107	1719	增加了不锈钢外壳版本。
108	1750	菜单添加显示单位缩放选项更新。
109	1926	INMETRO 安装图更新。
110	2033	INMETRO 安装图更新。
111	2101	订购码更新。
112	2207	ATEX·IECEX和FM 安装图更新。
113	2302	添加了 UKCA。
114	2421	INMETRO认证已更新 - Ex nA 更改为 Ex ec。

无论您身在何处， 我们始终在您身边

无论您身在何处，都将获得我们标志性红色模块的全力支持

我们所有的产品都提供权威的专家服务，且享受长达五年的质量保证。您购买的每款产品都将获得个性化的技术支持和指导，按时交货，保修期内免费维修，丰富的技术文档等服务。

我们的总部在丹麦，并在世界各地设有办事处和授权合作伙伴，让我们能在全球范围内为您提供本地化服务。

这意味着我们总是在您身边，并且非常了解当地市场。我们致力于让您满意，并将 PERFORMANCE MADE SMARTER 这一理念传向世界。

了解更多有关我们的保修计划，或想与您所在地区的销售代表会面，请访问 prelectronics.com。

立即从

“PERFORMANCE MADE SMARTER”
受益

佩勒电子是一家领先于业内的·专注于使过程控制更加安全·可靠·高效的技术型公司。自1974年以来·我们一直致力于高精度-低功耗的核心技术开发·不断创新·帮助客户提高监测现场过程参数的能力。

我们的创新来源于强大的研发团队·以及和客户之间紧密的合作。简约·专注·勇气·卓越是我们的座右铭·指引我们不断帮助客户实现更高智能化。