

PERFORMANCE
MADE
SMARTER

Produktmanual

7501

Feltmonteret HART- temperaturtransmitter



TEMPERATUR | EX-BARRIERER | KOMMUNIKATIONSINTERFACES | MULTIFUNKTIONEL | ISOLATION | DISPLAYS

Nr. 7501V110-DK
Fra serienr.: 170816076

PR
electronics

6 produktområder

der imødekommer ethvert behov

Fremragende hver for sig, enestående i kombination

Med vores innovative, patenterede teknologier gør vi signalbehandling enklere og mere intelligent. Vores portefølje er sammensat af seks produktområder, hvor vi tilbyder en bred vifte af analoge og digitale enheder, der muliggør flere end tusind applikationer inden for industri- og fabriksautomation. Alle vores produkter overholder eller overgår de strengeste branchestandarder og sikrer dermed driftssikkerhed selv i de mest krævende miljøer. Desuden leveres alle produkter med fem års garanti.



Temperature

Vores udvalg af temperaturtransmittere og -sensorer sikrer det højst mulige niveau af signalintegritet fra procesmålepunktet til styresystemet. Temperatursignaler fra industriprocesser kan konverteres til analog, bus- eller digital kommunikation via en driftssikker punkt til punkt-løsning med hurtig svartid, automatisk selvkalibrering, sensorfejlfinding, lille temperaturdrift og høj EMC-ydeevne i ethvert miljø.



I.S. Interface

Vi leverer de sikreste signaler, ved at validere vores produkter efter de strengeste myndighedsstandarder. Via vores fokus på innovation har vi opnået banebrydende resultater i udviklingen af både effektive og omkostningsbesparende Ex-barrierer med full SIL 2 (Safety Integrity Level) assessment. Vores omfattende portefølje af analoge og digitale isolationsbarrierer med indbygget sikkerhed giver mulighed for multifunktionelle indgangs- og udgangssignaler, og PR kan derfor nemt implementeres som jeres fabriksstandard. Vores backplanes sikrer en yderligere forenkling af store installationer og sørger for problemfri integrering med DCS-standardssystemer.



Communication

Vi leverer prismæssigt overkommelige, brugervenlige, fremtidssikrede kommunikationsinterfaces, der nemt kan monteres på dine i forvejen installerede PR produkter. Den aftagelige 4501 LOI-enhed (Local Operator Interface) giver mulighed for lokal overvågning af procesværdier, modulkonfiguration, fejlfinding og signalsimulering. Næste generation, vores 4511 ROI-enhed (Remote Operator Interface), tilbyder alt dette og mere til med digital fjernkommunikation via Modbus/RTU og analoge udgangssignaler, der er tilgængelige med henblik på redundans. Med 4511 kan du desuden udvide forbindelsesmulighederne med en PR-gateway, der tilsluttes via industri-Ethernet, trådløst via WiFi-router eller direkte til enhederne via vores PPS-applikation (PR Process Supervisor). PPS-appen findes til iOS, Android og Windows.



Multifunction

Vores enestående udvalg af enheder, der dækker mange applikationer, kan nemt implementeres som fabriksstandard. Med kun én variant, der dækker en lang række applikationer, kan du reducere installationstid og træningsbehov, samt forenkle håndtering af reservedele i virksomheden markant. Vores enheder er designet med en høj langtids signalpræcision, lavt energiforbrug, immunitet over for elektrisk støj og nem programmering.



Isolation

Vores kompakte og hurtige 6 mm isolatorer af høj kvalitet er baseret på mikroprocessorteknologi der giver exceptionel ydeevne og EMC-immunitet for dedikerede applikationer til meget lave samlede ejerskabsomkostninger. Enhederne kan monteres både lodret og vandret, og det er ikke nødvendigt med luft mellem dem.



Display

Vores udvalg af displays er kendetegnet ved fleksibilitet og stabilitet. Enhederne opfylder stort set ethvert behov for visning af processignaler, og de har universelle indgangs- og strømforsyningsfunktioner. De viser måling af procesværdier i realtid og er konstrueret, så de videregiver information brugervenligt og driftssikkert, selv i de mest krævende miljøer.

Feltmonteret HART-temperaturtransmitter 7501

Indholdsfortegnelse

| | |
|---|----|
| Advarsel | 4 |
| Applikationer | 5 |
| Bestillingsskema | 6 |
| Tilbehør | 6 |
| Tekniske data | 6 |
| Blokdiagram | 9 |
| Mærkning | 9 |
| Mekaniske specifikationer | 10 |
| Montage | 12 |
| Kapslingsklasse | 14 |
| Adskillelse og samling | 15 |
| Tilslutninger | 21 |
| Optiske knapper | 22 |
| Betjening af optiske knapper | 22 |
| Display | 22 |
| Statusindikation for modul og føler | 25 |
| Displaymenu | 26 |
| Display | 29 |
| TAGs | 29 |
| Kalibrering | 30 |
| Simulering | 31 |
| Føler | 32 |
| HART | 32 |
| Skrivebeskyttelse | 33 |
| Sprog | 33 |
| HART-revision | 33 |
| Rullende hjælpe tekster | 34 |
| Programmering | 38 |
| Ændring af HART-protokolversion | 39 |
| Opgradering | 41 |
| ATEX Installationstegning | 42 |
| IECEX Installation Drawing | 48 |
| FM Installation Drawing | 54 |
| CSA Installation Drawing | 59 |
| Desenho de instalação INMETRO | 62 |
| Dokumenthistorik | 68 |

Advarsel



Modulet må kun tilsluttes af kvalificerede teknikere, som er bekendte med de tekniske udtryk, advarsler og instruktioner i installationsvejledningen, og som vil følge disse.

Hvis der er tvivl om modulets rette håndtering, skal der rettes henvendelse til den lokale forhandler eller alternativt direkte til PR electronics A/S, www.prelectronics.dk.

Installation og tilslutning af modulet skal følge landets gældende regler for installation af elektrisk materiel.

Reparation af modulet må kun foretages af PR electronics A/S.

Fjern ikke skruelåget til transmitteren i eksplosionsfarligt område, når der er sat strøm til kredsløbet.

Skruelåget skal være skruet helt i bund for at opfylde kravene til eksplosionssikker installation.

Hvis modulet er installeret i områder med kraftige vibrationer, kan der være behov for supplerende fastgørelse.

Ved installation i eksplosionsfarligt område skal installationstegningen følges nøje.

Pas på ikke at generere mekaniske gnister, hvis modulet og perifere enheder tilgås i eksplosionsfarligt område.

Feltmonteret HART-temperaturtransmitter 7501

- RTD-, TC-, Ohm- og bipolære mV-indgange samt analog udgang
- Højtopløst lokalt betjeningsinterface (LOI) med 3 optiske knapper
- Valgbar rød eller hvid baggrundsbelysning
- Ex d eksplosionssikkert hus i aluminium eller 316 rustfrit stål
- HART 7-funktionalitet med HART 5-kompatibilitet

HD-display

- Kan roteres i spring til 0, 90, 180, & 270 grader.
- Overvågning, programmering og diagnosticering.
- Udvidet diagnostik med blinkende rød eller hvid baggrundsbelysning.
- Understøtter 7 sprog.

Lokalt betjeningsinterface (LOI)

- 3 optiske knapper; op, ned og enter.
- Dynamisk tilpasning til ophobning af urenheder.
- Immun over for udefra kommende lyskilder og skygger.
- Kan anvendes med eller uden handsker.

Konfiguration

- Fra front via lokalt betjeningsinterface med PR-guided menu.
- PReset og HART-modem.
- HHC, DCS eller AMS via HART.

Montering / installation

- Kan installeres i zone 0, 1, 2 og zone 20, 21, 22 samt i Class 1, Division 1 og 2 applikationer.
- Hardware-assessed for anvendelse i SIL-applikationer.
- Montering på 1,5"-2" rør eller på væg.

Anvendelse

- Temperaturlineariseret måling med TC- og RTD-føler, f.eks. Pt100 og Ni100.
- HART-kommunikation og 4...20 mA analog PV-udgang for individuel, differens eller middel temperaturmåling af en eller to RTD- eller TC-følere.
- Omsætning af lineær modstandsændring til standard analogt strømsignal, f.eks. fra ventiler eller ohmske niveaufølere.
- Forstærkning af bipolært mV-signal til et standard 4...20 mA strømsignal.
- Kobling af op til 63 transmittere (HART 7) til et digitalt 2-leder signal med HART-kommunikation.

Teknisk karakteristik

- NAMUR NE43 og NE89.
- Valgbar HART 5- eller HART 7-protokol.

Applikationer

Indgangssignaler:

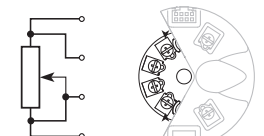
RTD til 4...20 mA



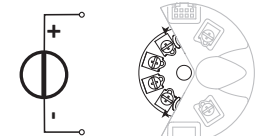
TC til 4...20 mA



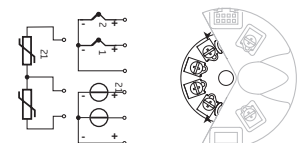
Modstand til 4...20 mA



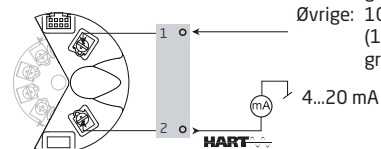
mV til 4...20 mA



Differens eller middel
RTD, TC eller mV



2-trådsudgang og HART:



Ex ia: 10...30 VDC
(12...30 VDC med baggrundsbelysning)
Øvrige: 10...35 VDC
(12...35 VDC med baggrundsbelysning)

Bestillingsskema

| Type | Hus | Lokalt betjenings-interface | | | O-ring | Tilslutning (D1, D2 & D3) | Malings-type | Transmitter | Godkendelser | Husfarve | | | | | |
|------|---------------------------------------|-----------------------------|---------|-----|--------|--|----------------|-------------|-----------------------------------|-----------------------------------|----------------|----------------|------|-----|------|
| | | Optiske knapper | Display | | | | | | | | | | | | |
| 7501 | Aluminium med lavt kobberindhold (AL) | : A | Nej | Nej | : 1 | -40 til +85°C : A silikonegummi -20 til +85°C : B FKM-gummi | M20x1,5 6H : 1 | Epoxy : A | Ja | : 1 | Sikkert område | : 1 | Rød | : - | |
| | | | Nej | Ja | : 2 | | | | Epoxy + poly-urethan : B | Nej (leveres med tilslutningskit) | : 2 | Farligt område | : 2 | | |
| | | | Ja | Ja | : 3 | | | | | Ja | : 1 | Farligt område | : 2 | Grå | : GY |
| 7501 | 316 Rustfrit stål (RF) | : B | Nej | Ja | : 2 | -40 til +85°C : A silikonegummi -20 til +85°C : B FKM-gummi | M20x1,5 6H : 1 | Ingen : N | Ja | : 1 | Sikkert område | : 1 | Stål | : - | |
| | | | Ja | Ja | : 3 | | | | Nej (leveres med tilslutningskit) | : 2 | Farligt område | : 2 | | | |

Eksempler: 7501A1B1A22 = Aluminium, hus m/ afblændet front, FKM-gummi O-ring, M20x1,5 6H tilslutning, epoxy, tilslutningskit, farligt område, rød

7501A3A1A12GY = Aluminium, lokal betjeningsenhed (LOI), silikone O-ring, M20x1,5 6H tilslutning, epoxy, HART-transmitter, farligt område, grå

Tilbehør

- 8550 = 7501 M20-prop m/ tekst til alu-hus, inkl. silikone O-ring
- 8550-F = 7501 M20-prop m/ tekst til alu-hus inkl. FKM O-ring
- 8550-S = 7501 M20-prop m/ tekst til rustfrit stål-hus inkl. silikone O-ring
- 8550-SF = 7501 M20-prop m/ tekst til rustfrit stål-hus inkl. FKM O-ring
- 8551 = 7501 NPT-prop m/ tekst til alu-hus
- 8551-S = 7501 NPT-prop m/ tekst til rustfrit stål-hus
- 8552 = Rørmonteringsbeslag P5-B-N (1½"-2") for 7501
- 8555 = Display med LOI for 7501
- 8556 = Display uden LOI for 7501
- 1117 = 5-punkt kalibreringscertifikat 7501

Tekniske data

Omgivelsesbetingelser:

| | |
|---|------------------------------|
| Driftstempeatur | |
| med silikone O-ring | -40°C til +85°C |
| med FKM O-ring | -20°C til +85°C |
| Reduceret LCD-funktionsevne under -20°C og over +70°C | |
| Lagringstemperatur | -40°C til +85°C |
| Kalibreringstemperatur | 20...28°C |
| Relativ fugtighed | 0...100% RH (kondenserende) |
| Kapslingsklasse | IP54 / IP66 / IP68 / type 4X |

Mekaniske specifikationer:

| | |
|---|--|
| Dimensioner | Ø 110 mm |
| Dimensioner, H x B x D, aluminium / rustfrit stål | 109,3 x 145 x 126 mm / 107,4 x 145 x 124 mm |
| Vægt, ca., aluminium / rustfrit stål | 1,3 / 2,8 kg |
| Ledningskvadrat | 0,13...1,5 mm ² / AWG 26...16 flerkoret ledning |
| Klemskruetilspændingsmoment | 0,4 Nm |
| Vibration | IEC 60068-2-6 |
| 2...25 Hz | ±1,6 mm |
| 25...100 Hz | ±4 g |

Display:

| | |
|--------------------------------|----------------------------------|
| Displayopløsning | 96 x 64 pixels |
| Antal cifre | 5 |
| Reaktionstid, knap til display | < 150 ms |
| Baggrundsbelysning | Valgbar ON / OFF |
| Farve på baggrundsbelysning | Valgbar hvid eller rød |
| Fejlindikation | Valgbar hvid eller rød (blinker) |

Fælles specifikationer:

Forsyningsspænding, DC:

| | |
|-----------------------------|---|
| Ex ia, egensikker | 10...30 VDC (12...30 VDC med baggrundsbelysning) |
| Øvrige | 10...35 VDC (12...35 VDC med baggrundsbelysning) |

Isolationsspænding - test / drift 1,5 kVAC / 50 VAC

Signal- / støjforhold > 60 dB

Programmering HART

Opstarttid, transmitter til display Max. 5 s

Reaktionstid (programmerbar) 1...60 s

Langtidsstabilitet 0,1% af span / år

Nøjagtighed, størst af generelle og basisværdier:

| Generelle værdier | | |
|-------------------|---------------------------|---------------------------------|
| Indgangstype | Absolut nøjagtighed | Temperaturkoefficient |
| Alle | $\leq \pm 0,05\%$ af span | $\leq \pm 0,005\%$ af span / °C |

| Basisværdier | | |
|---|------------------------------|---|
| Indgangstype | Basisnøjagtighed | Temperaturkoefficient |
| Pt50 - Pt1000 | $\leq \pm 0,1^\circ\text{C}$ | $\leq \pm 0,005^\circ\text{C}/^\circ\text{C}$ |
| Ni50 - Ni1000 | $\leq \pm 0,2^\circ\text{C}$ | $\leq \pm 0,005^\circ\text{C}/^\circ\text{C}$ |
| Lin. R | $\leq \pm 0,1 \Omega$ | $\leq \pm 5 \text{ m}\Omega / ^\circ\text{C}$ |
| Volt | $\leq \pm 10 \mu\text{V}$ | $\leq \pm 0,5 \mu\text{V} / ^\circ\text{C}$ |
| TC-type: E, J, K, L, N, T, U | $\leq \pm 0,5^\circ\text{C}$ | $\leq \pm 0,025^\circ\text{C} / ^\circ\text{C}$ |
| TC-type: B ¹ , Lr, R, S, W3, W5 | $\leq \pm 1^\circ\text{C}$ | $\leq \pm 0,1^\circ\text{C} / ^\circ\text{C}$ |
| TC-type: B ² | $\leq \pm 3^\circ\text{C}$ | $\leq \pm 0,3^\circ\text{C} / ^\circ\text{C}$ |
| TC-type: B ³ | $\leq \pm 8^\circ\text{C}$ | $\leq \pm 0,8^\circ\text{C} / ^\circ\text{C}$ |
| TC-type: B ⁴ | ikke specificeret | ikke specificeret |

TC B¹, nøjagtighed specificeret i området > 400°CTC B², nøjagtighed specificeret i området > 160°C < 400°CTC B³, nøjagtighed specificeret i området > 85°C < 160°CTC B⁴, nøjagtighed specificeret i området < 85°CTC, koldt loddestedskompensering (CJC) < $\pm 1,0^\circ\text{C}$

Max. nulpunktsforskydning på indgangssignal 50% af valgt max. værdi

| | |
|---|-----------------------|
| EMC-immunitetspåvirkning | < $\pm 0,1\%$ af span |
| Udvidet EMC-immunitet: | |
| NAMUR NE 21, A-kriterium, gniststøj | < $\pm 1\%$ af span |

Indgangspecifikationer:**RTD-indgangstyper:**

Pt50, Pt100, Pt200, Pt500, Pt1000, Ni50, Ni100, Ni120, Ni1000

| RTD-type | Min. værdi | Max. værdi | Min. span | Standard |
|----------|------------|---------------|-------------|-----------|
| Pt100 | -200°C | +850°C | 10°C | IEC 60751 |
| Ni100 | -60°C | +250°C | 10°C | DIN 43760 |
| Lin. R | 0 Ω | 7000 Ω | 25 Ω | ----- |

Kabelmodstand pr. leder (max.) 5 Ω
(mulighed for op til 50 Ω pr. leder, med reduceret målenøjagtighed)
Følerstrøm Nom. 0.2 mA

TC-indgangstyper:

| Type | Min. temperatur | Max. temperatur | Min. span | Standard |
|------|-----------------|-----------------|-----------|--------------|
| B | 0°C | +1820°C | 100°C | IEC584 |
| E | -100°C | +1000°C | 50°C | IEC584 |
| J | -100°C | +1200°C | 50°C | IEC584 |
| K | -180°C | +1372°C | 50°C | IEC584 |
| L | -200°C | +900°C | 50°C | DIN 43710 |
| Lr | -200°C | +800°C | 50°C | GOST 3044-84 |
| N | -180°C | +1300°C | 50°C | IEC584 |
| R | -50°C | +1760°C | 100°C | IEC584 |
| S | -50°C | +1760°C | 100°C | IEC584 |
| T | -200°C | +400°C | 50°C | IEC584 |
| U | -200°C | +600°C | 50°C | DIN 43710 |
| W3 | 0°C | +2300°C | 100°C | ASTM E988-90 |
| W5 | 0°C | +2300°C | 100°C | ASTM E988-90 |

Koldt loddestedskompensering (CJC):

Konstant, intern eller ekstern via Pt100- eller Ni100-føler

mV-indgang:

Spændingsindgangsområde -800...+800 mV
Min. span 2,5 mV
Indgangsmodstand 10 MΩ

Udgangspecifikationer:

Signalområde 4...20 mA
Min. signalområde 16 mA
Opdateringstid 440 ms
Belastningsmodstand $\leq (V_{\text{forsyning}} - 10) / 0,023 [\Omega]$
med baggrundsbelysning $\leq (V_{\text{forsyning}} - 12) / 0,023 [\Omega]$
Følerfejlsindikation, programmerbar 3,5...23 mA
(følerfejlsindikation for kortsluttet føler ignoreres for TC- og mV-indgang)
NAMUR NE43 Upscale 23 mA
NAMUR NE43 Downscale. 3,5 mA
HART-protokolrevisjoner HART 7 og HART 5

Overholdte myndighedskrav:

EMC 2014/30/EU
RoHS 2011/65/EU
ATEX 2014/34/EU
EAC TR-CU 020/2011
EAC Ex TR-CU 012/2011

Marine-godkendelse:

EU RO Mutual Recognition Type Approval MRA0000009

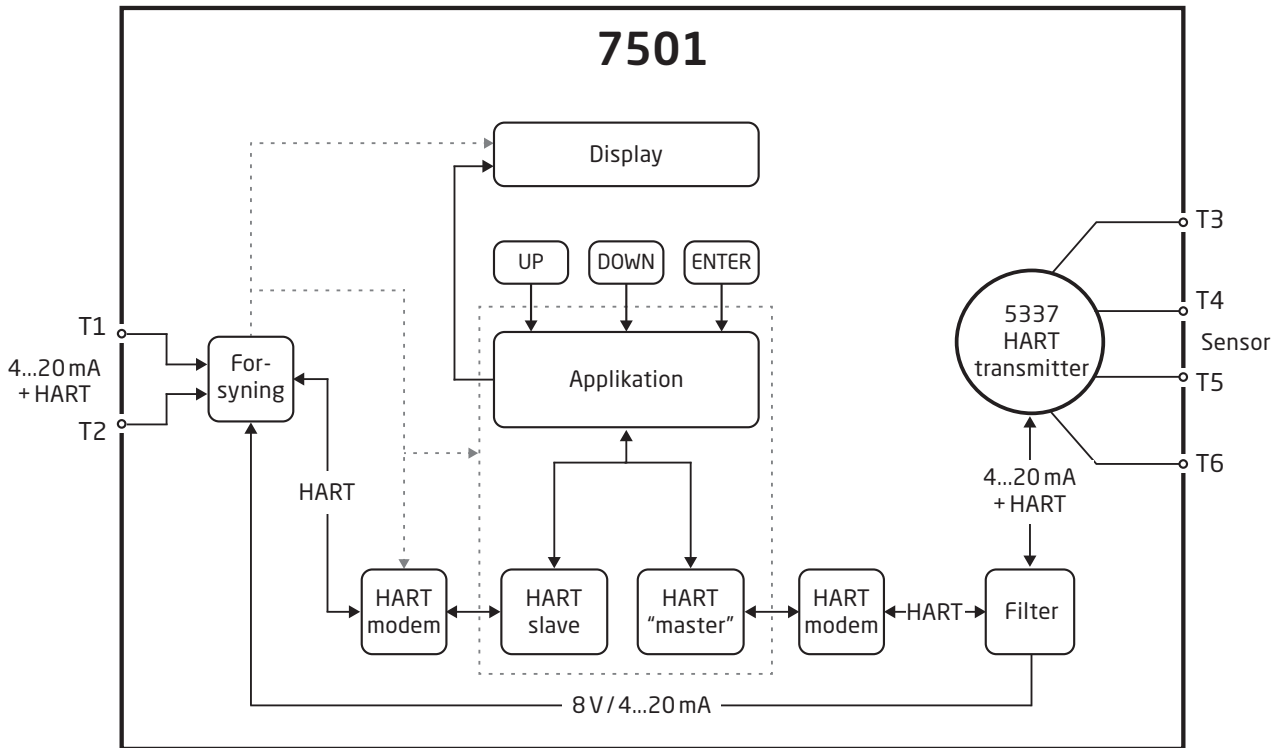
Ex-godkendelser:

ATEX DEKRA 15 ATEX 0058 X
IECEx IECEx DEK 15.0039 X
c FM us. FM16US0009X / FM16CA0010X
c CSA us 70024231
INMETRO DEKRA 15.0014 X
NEPSI GYJ15.1336X, GYJ15.1337X og GYJ15.1338X
EAC Ex RU C-DK.HA65.B.00355/19

Funktionel sikkerhed:

Hardware-assessed for anvendelse i SIL-applikationer
FMEDA-rapport - www.prelectronics.com

Blokdiagram



Mærkning

PR electronics, Lerbakken 10, 8410 Roende, Denmark
 pr@prelectronics.com MODEL : 7501xxxxxxx
 www.prelectronics.com SERIAL : 150812060
 Phone +45 8637 2677 TAG :

Read manual/Lisez le manuel/Leia o manual

Ex ia
 Ex ic
 Ex d
 Ex nA
 Ex tb

0344 Install : 7501QF01 7501QC01 7501QA01 7501QB01 7501QI01
 MRA0000009

For Canada, CL I GP A & CL I Zn 1, seal all conduits within 18" IP68/IP66 TYPE4X

Hvis modulet installeres som type Ex ia, ic, d, nA eller tb, bruges en kørneprikker i den relevante kasse til visning af installations-type på topskiltet.

Advarsel

Omgivelsestemperaturområdet afhænger T-rating, beskyttelsestype og pakningsmateriale, se installationstegning.

Mekaniske specifikationer



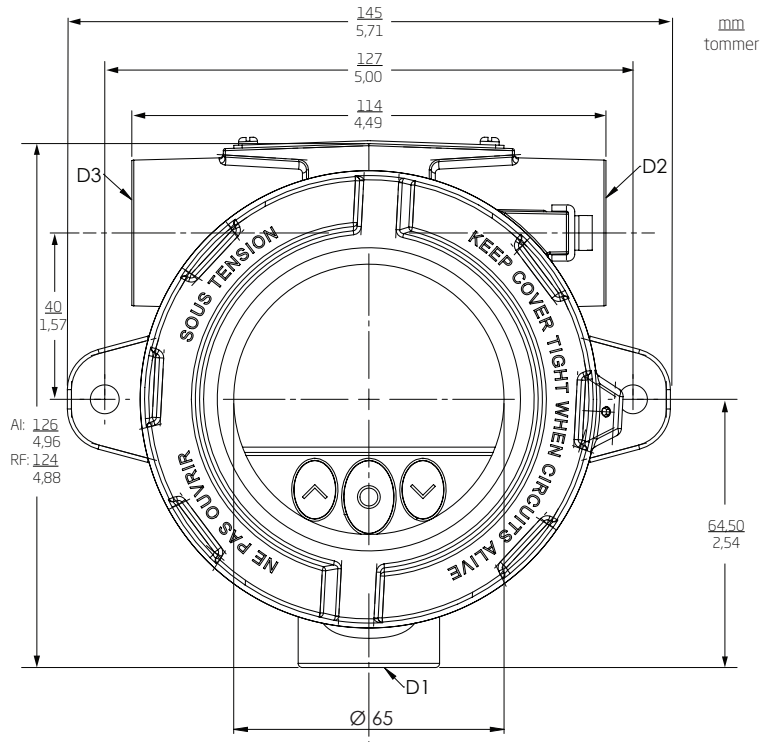
Vær forsigtig, når låget skrues af og på. Gevindoverfladen skal være fri for partikler, granulat og andre urenheder, da disse kan få skruelåget til at sidde fast eller skade gevindet.

! Brug aldrig vold for at skrue låget fast.

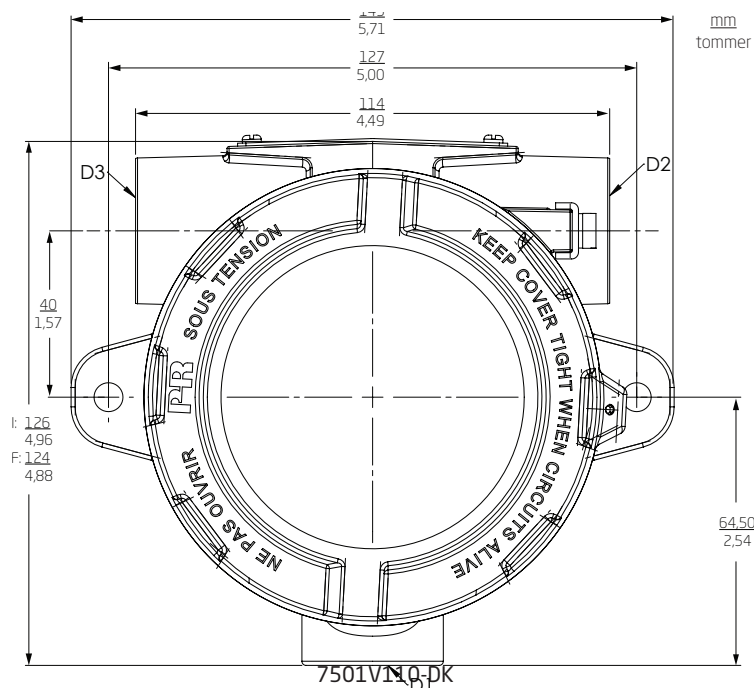
Skulle det blive nødvendigt at åbne huset, når det har været i drift under maksimumtemperatur, så vær opmærksom på, at låget kan være blokeret (ikke giver sig når man drejer det med håndkraft). I så tilfælde kan låget løsnes ved at slå let på det med en gummihammer, mens det samtidig holdes under spænding med hånden.

Alle mål nedenfor er i mm. Alu = aluminium og RF = rustfrit stål.

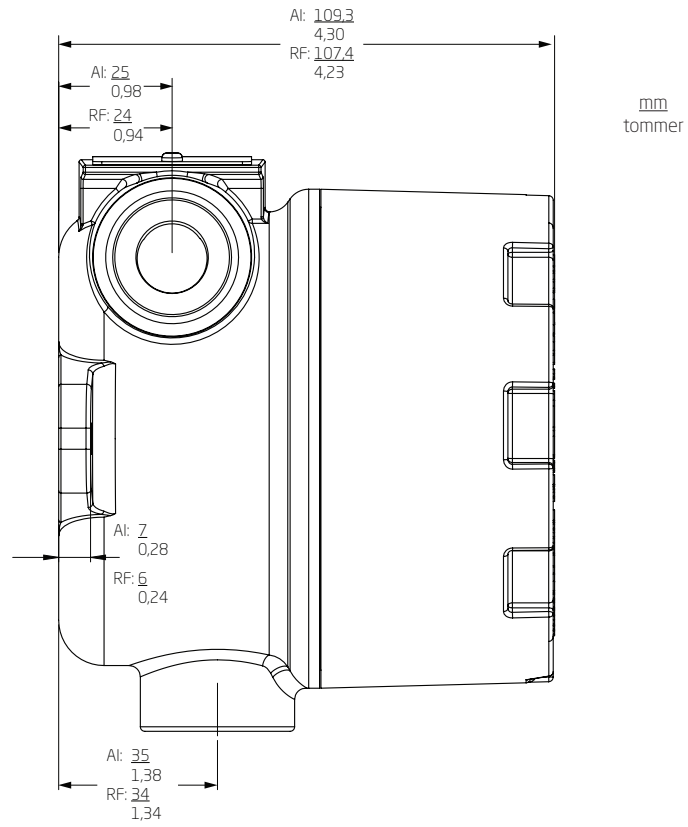
Modulet set forfra - med knapper og display



Modulet set forfra - uden knapper og display

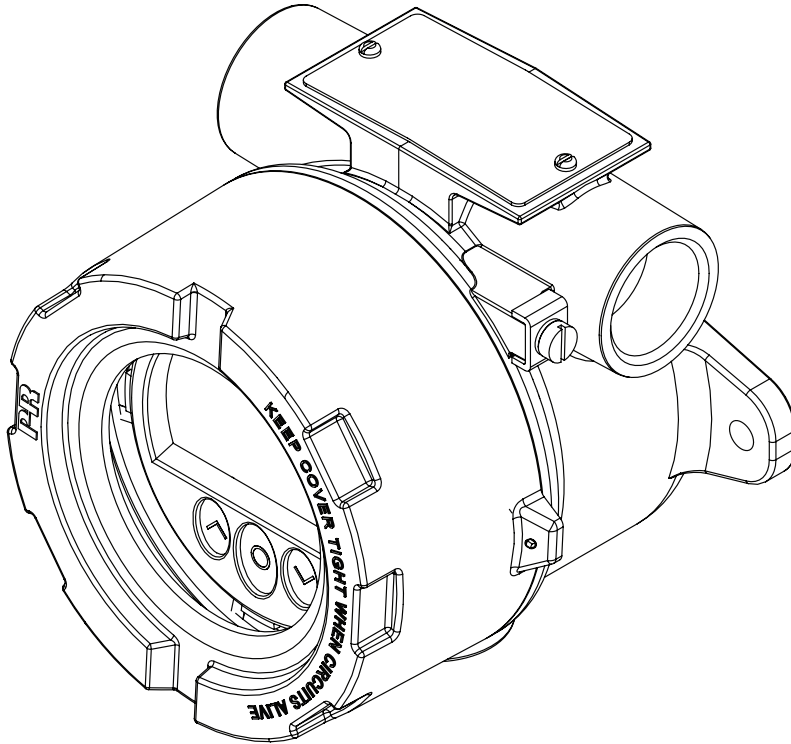


Modulet set fra siden

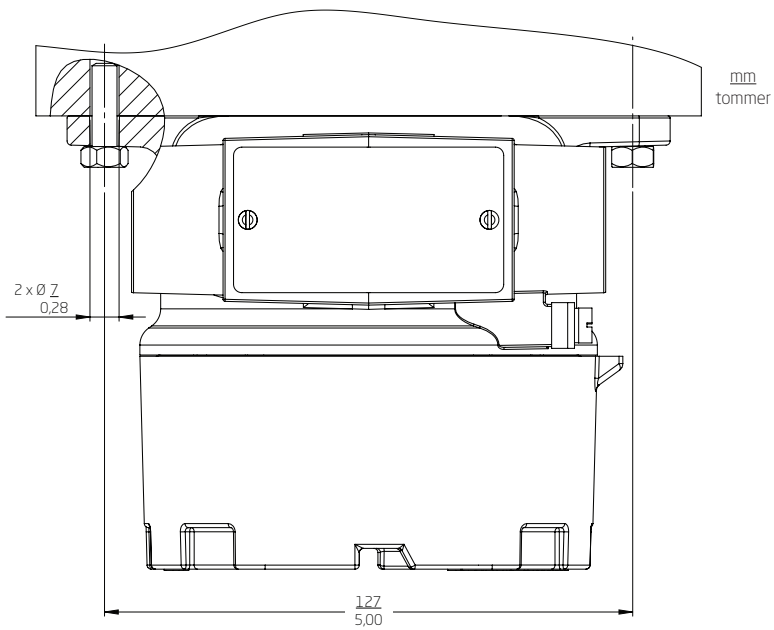


Montage

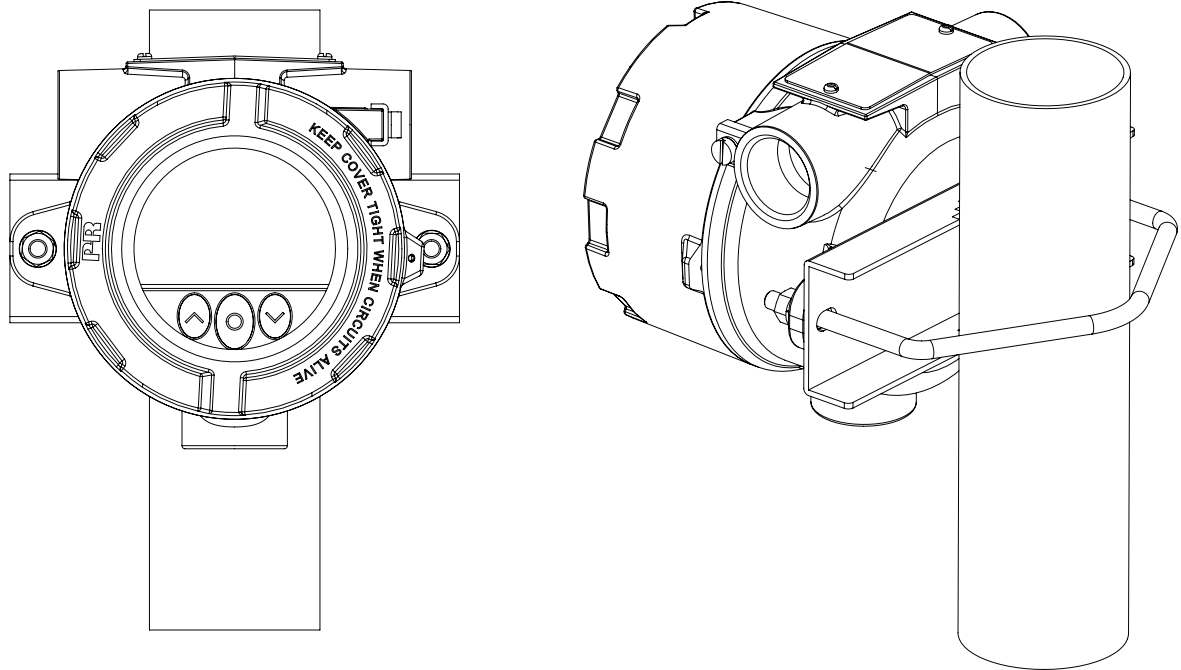
Vægmontage - set fra siden



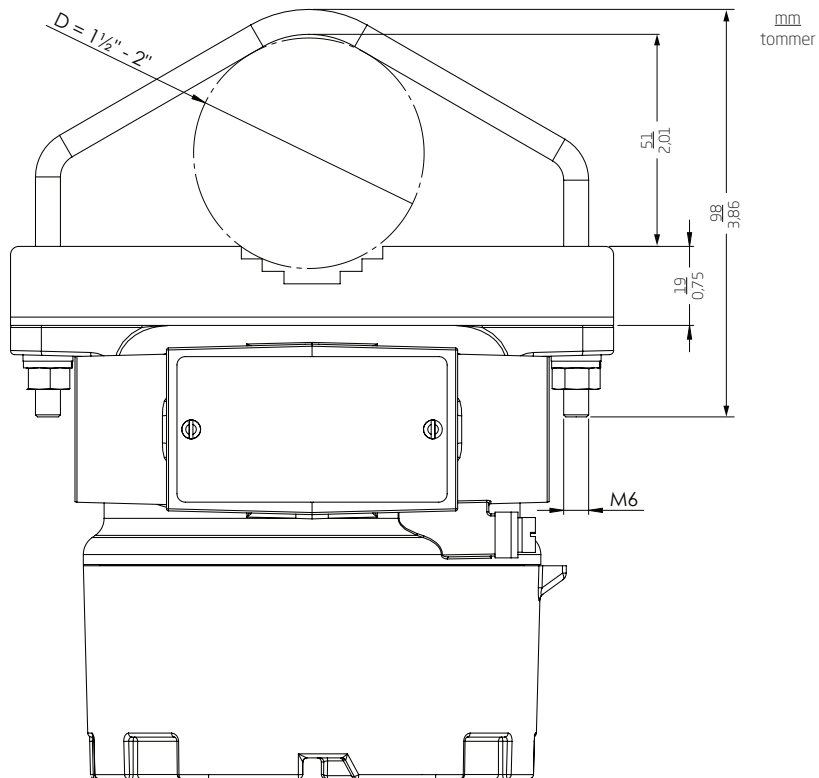
Vægmontage - set ovenfra



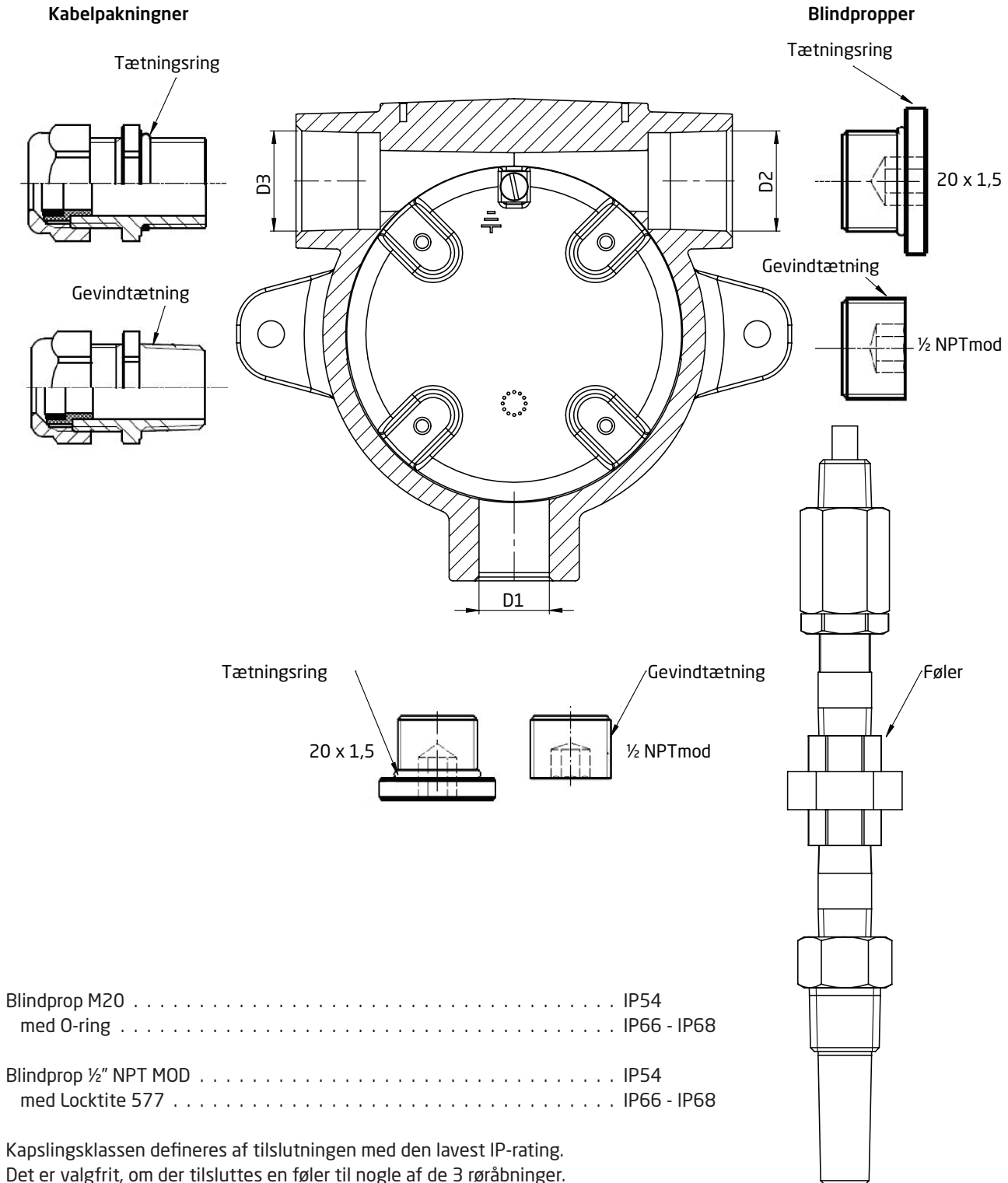
Rørmontage - set forfra og bagfra



Rørmontage - set ovenfra



Kapslingsklasse



Blindprop M20 IP54
 med O-ring IP66 - IP68

Blindprop ½" NPT MOD IP54
 med Locktite 577 IP66 - IP68

Kapslingsklassen defineres af tilslutningen med den lavest IP-rating.
 Det er valgfrit, om der tilsluttes en føler til nogle af de 3 røråbninger.
 Blindpropper er kun Ex-godkendte, når de bruges sammen med 7501.

Jordklemme og beskyttelsesklemme

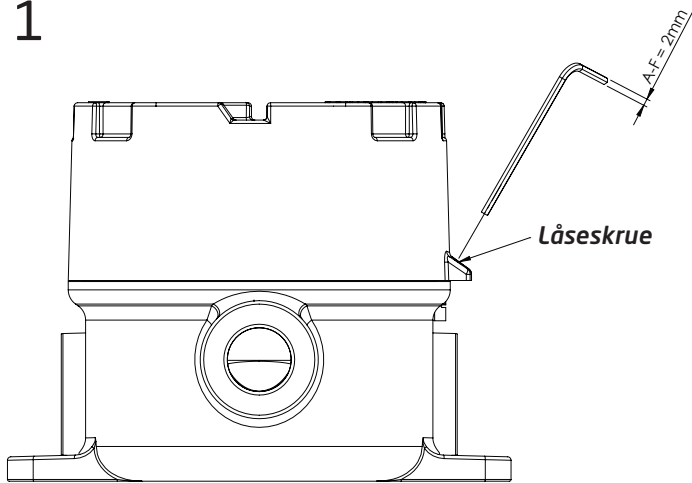
| Placering | Type | Ledningstværsnit [mm ²] | |
|-----------|--------------------|-------------------------------------|----------------|
| | | Flerkoret ledning | Massiv ledning |
| Indvendig | Beskyttelsesklemme | 1,5 | 2,5 |
| Udvendig | Jordklemme | 4,0 | 6,0 |

Adskillelse og samling

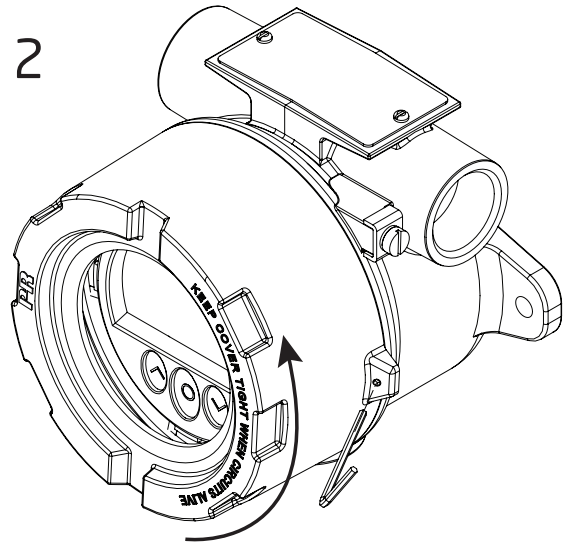
For at forbinde følerledninger til 7501 eller ændre rotation på displayet skal skruelåget fjernes og enheden indeni trækkes ud.

!! Afbryd strømmen fra modulet, før det skilles ad.

1



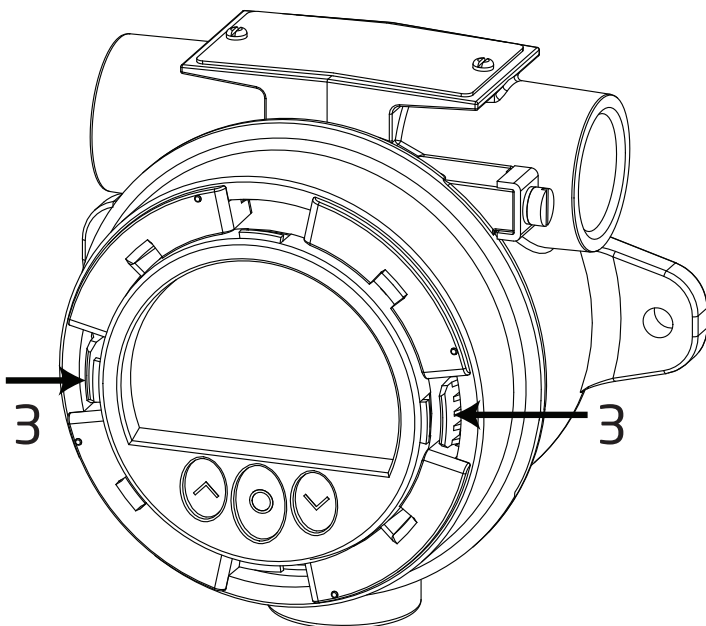
2

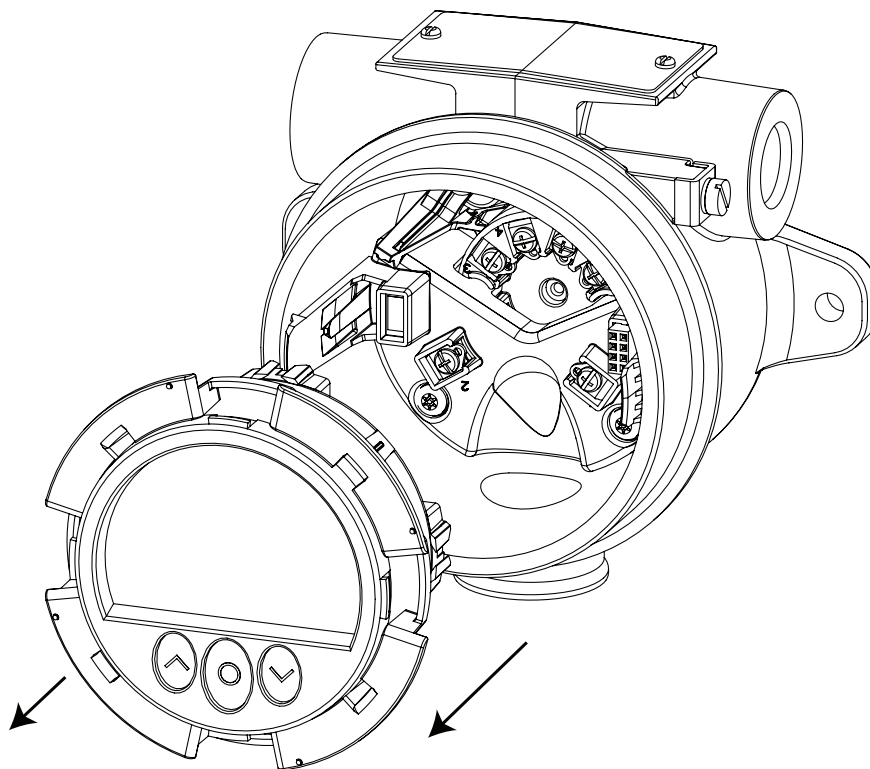


1. Spænd låseskruen op ved hjælp af en 2 mm unbrakonøgle. Denne skrue er placeret på toppen af dækslet.
2. Løsn skruelåget ved at dreje det mod uret.

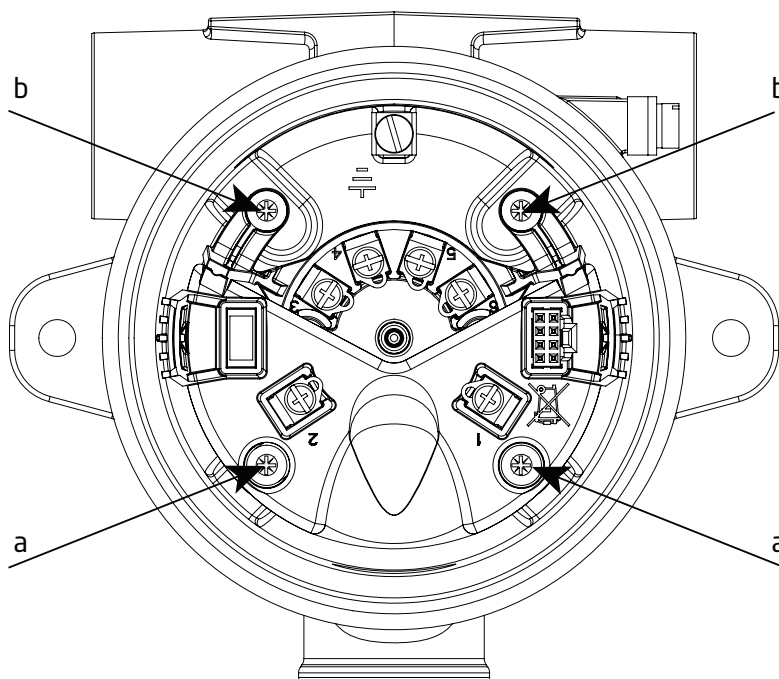
Punkt 3 og 4 gælder kun for moduler med knapper og display.

3. Pres og hold de to klemmer placeret på højre og venstre side af displayenheden.





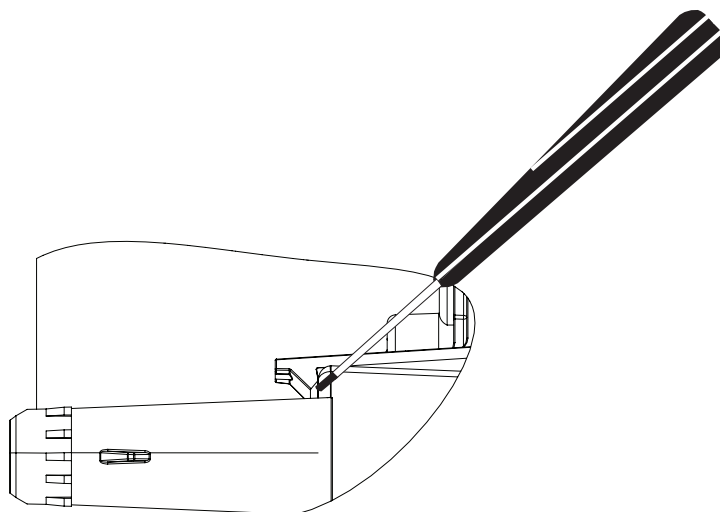
4. Samtidig med at klemmerne presses ind, trækkes displayenheden ud for at fjerne den.
5. Displayet kan nu drejes i trin af 90 grader for at få den bedste synsvinkel.
6. For enkel tilslutning af følerledninger anbefaler vi, at transmitteren trækkes ud af huset (se afsnittet **Tilslutninger** for yderligere information om tilslutning af følere til den interne 5337).
7. Løsn de to skruer (a), som fastgør huset til tilslutningsbeslaget ved hjælp af en Pozidriv form Z skruetrækker.



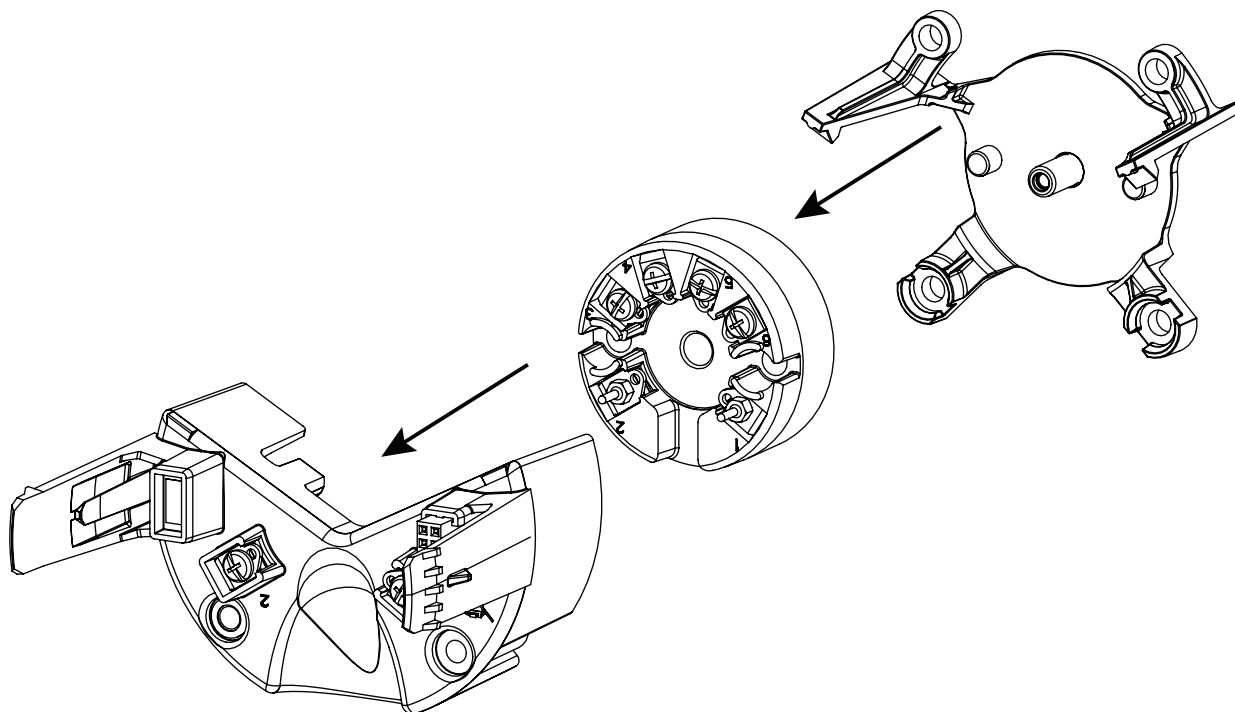
8. Løsn de 2 skruer, som fastgør fikseringsbeslaget til huset og træk hele den monterede enhed ud.

9. Brug en skruetrækker (eller fingrene) til at løfte tapperne (en på hver side) på fikseringsbeslaget, så det løsnes fra transmitterens tilslutningsbeslag.

OBS! Undgå at unødigt kraft.

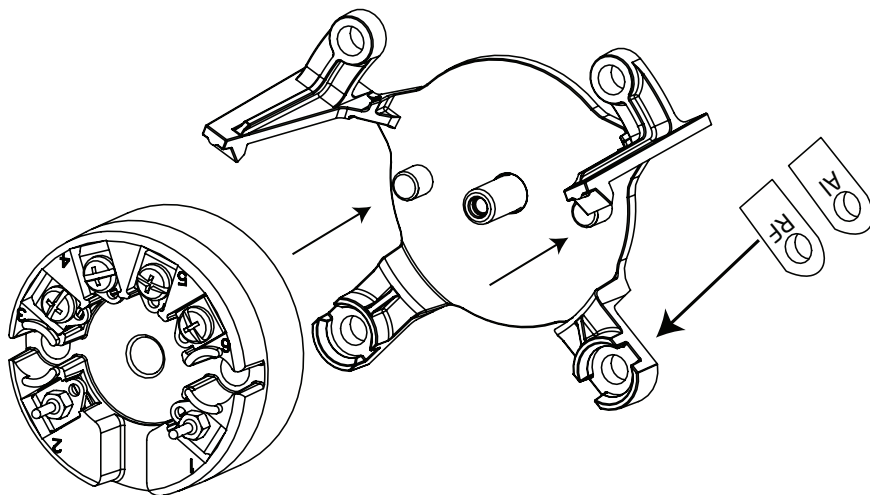


10. Adskil tilslutningsbeslag, transmitter og fikseringsbeslag.

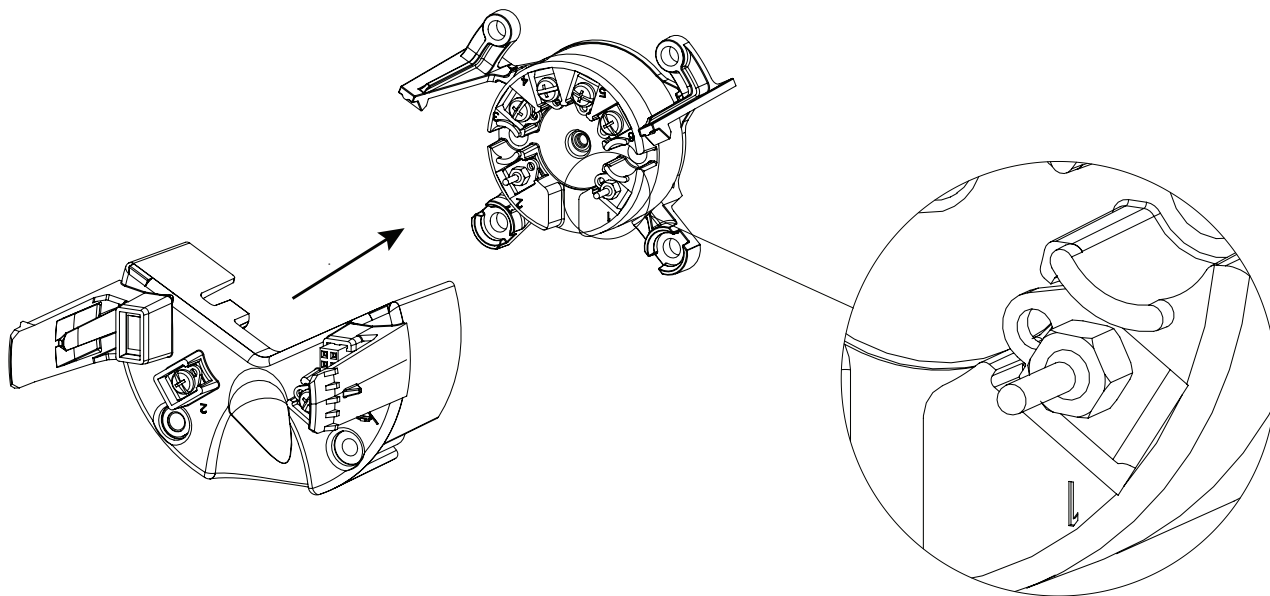


Samling

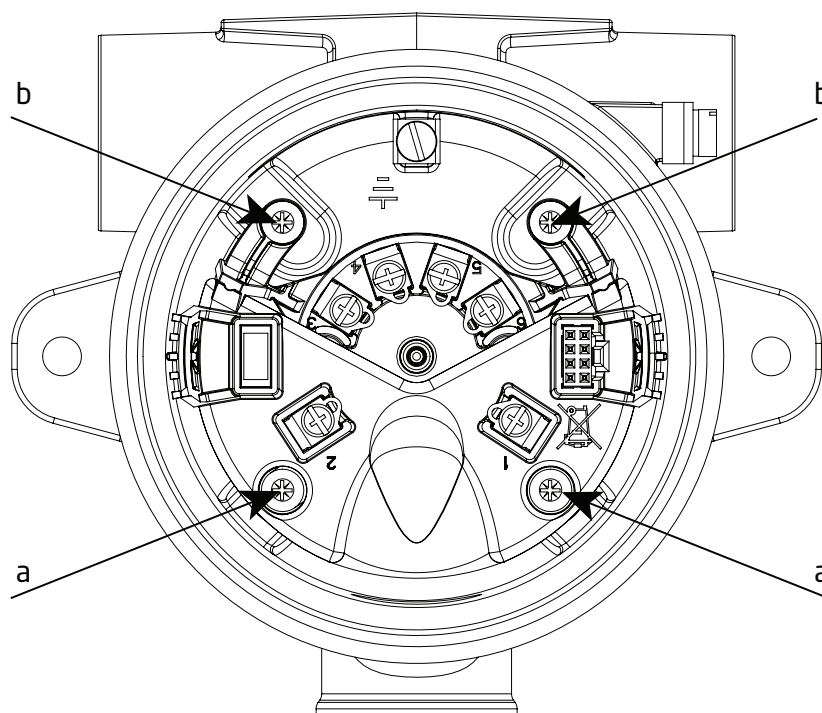
1. Placer transmitteren i fikseringsbeslaget ved hjælp af styretapperne på beslaget. Tjek at terminal 1 og 2 vender nedad.
OBS! Fikseringsbeslaget er ikke udskifteligt mellem aluminiumshuset og det rustfri stålhus. Tjek nederste højre hjørne for identifikator (AI for aluminium og RF for rustfrit stål).



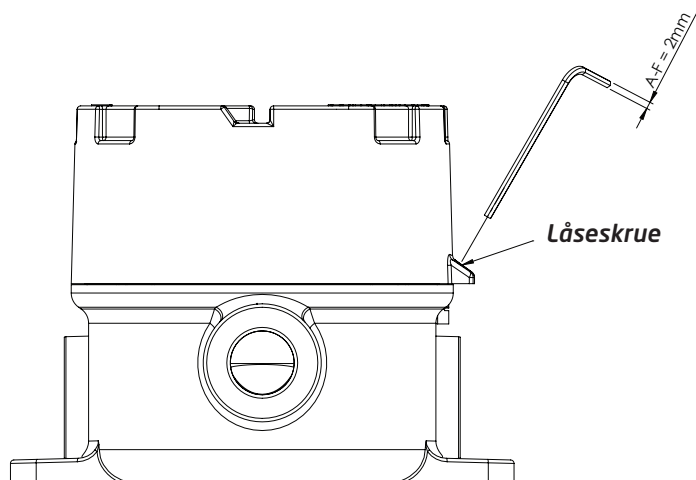
2. Tilslutningsbeslaget glider på plads på transmitteren ved hjælp af svalehalerne. Tjek at de forgyldte tilslutningsben på terminal 1 og 2 på transmitteren glider på plads i de tilsvarende terminaler på tilslutningsbeslaget.
Pres beslaget på plads, til der høres et tydeligt klik.



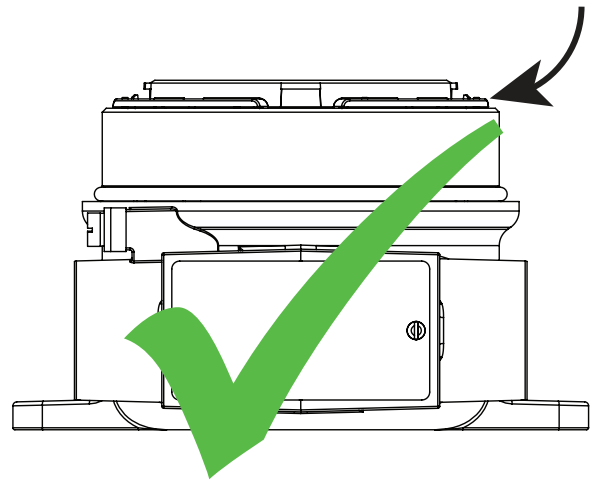
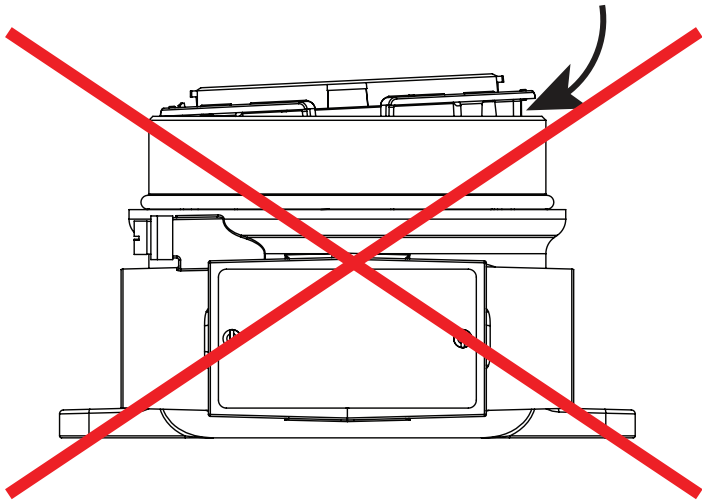
3. Sæt den monterede enhed tilbage i huset og stram de 4 skruer (a + b). Brug 28 mm skruerne til tilslutningsbeslaget (a) og 10 mm skruerne til fikseringsbeslaget (b).



4. Klik til slut displayenheden tilbage på plads og skru låget på igen.
5. **!! VIGTIGT:** For at undgå at låget løsner sig pga. vibrationer, og dermed ikke længere slutter tæt, er det vigtigt at spænde låseskruen. Denne skrue er placeret på toppen af dækslet og spændes med en 2 mm unbrakonøgle.

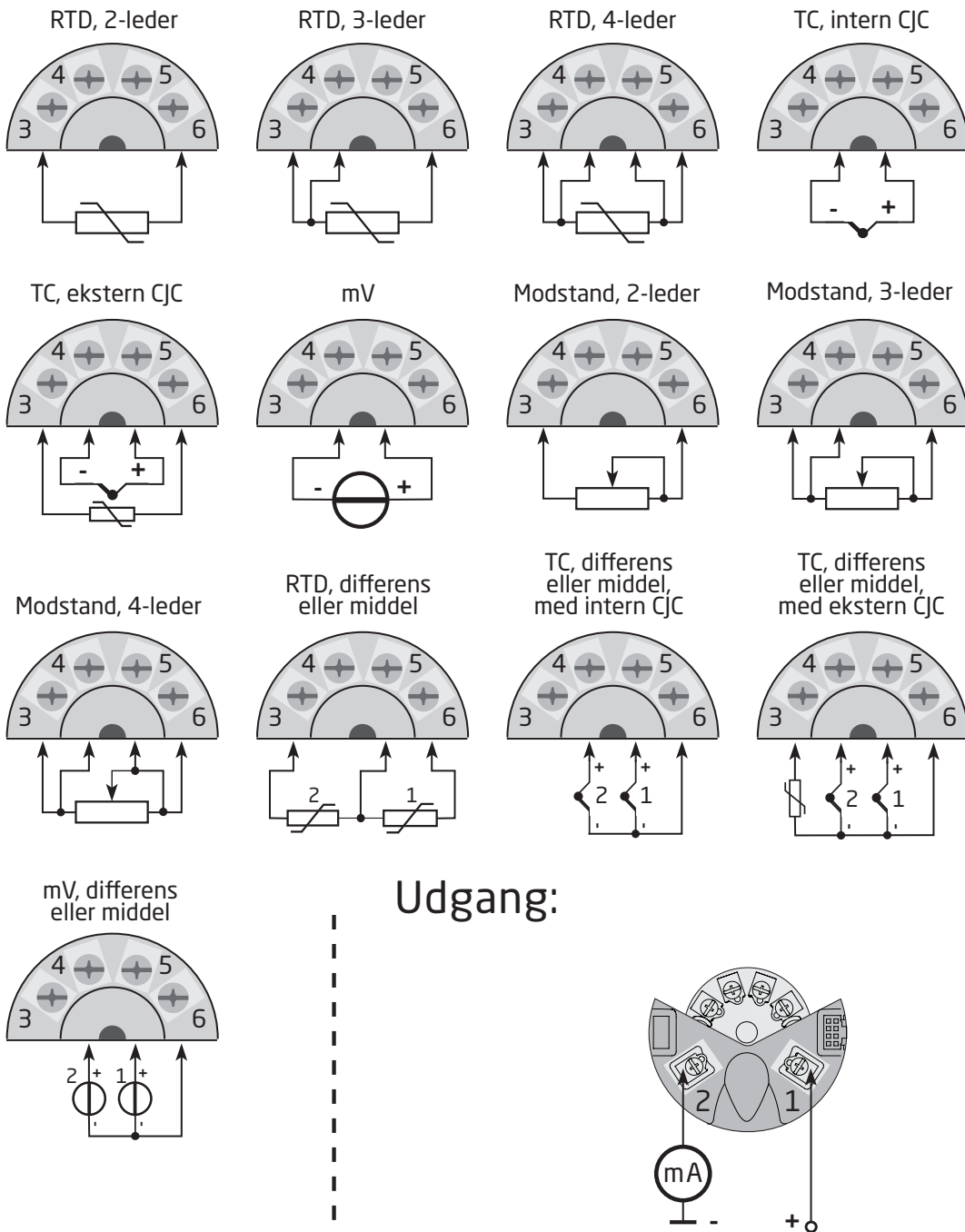


Korrekt montering af displayenheden



Tilslutninger

Indgang:



Udgang:

Optiske knapper

Brugerinterfacet har 3 optiske knapper: ,  og . Knapperne kan betjenes både med og uden handsker¹.

Knapperne påvirkes ikke af interferens fra omgivende lyskilder og andre panelmetre (f.eks. andre 7501-enheder monteret i umiddelbar nærhed).









Endvidere er de optiske knapper tilpasningsdygtige, hvilket vil sige, at de tilpasser sig til slitage og eventuelle urenheder på overfladen.

Knapperne virker både med og uden monteret skruelåg.




Hvis der sker en hurtig stigning i antallet af optiske refleksioner, f.eks. når skruelåget monteres eller fra støv og urenheder på glasset, kan knapperne blive aktiveret. Hvis en knap aktiveres i mere end 70 sekunder, antages det, at der er tale om en fejl, og den selvjusterende funktion vil reinitialisere for at genoprette korrekt tastaturfunktion. Denne reinitialisering kan også udføres ved at sætte strøm til enheden igen.

Betjening af optiske knapper

De optiske knapper bruges til betjening og programmering af 7501. De tilbyder multi-funktionalitet afhængig af, om der trykkes kort eller lang tid. Bortset fra kalibrations- og simuleringsmenuerne (se afsnittet **Displaymenu**), vil displayet returnere til normal visning, hvis ingen knapper aktiveres inden for et minut.

-  Ved normal visning: skifter til næste procesvariabel.
Ellers: forøger værdien af den valgte parameter (gælder ikke hvis enheden er skrivebeskyttet).
-  Ved normal visning: skifter til forrige procesvariabel.
Ellers: formindsker værdien af den valgte parameter (gælder ikke hvis enheden er skrivebeskyttet).
-  Accepterer den valgte værdi og gå videre til næste parameter.
- Hold  Forøger gradvist (scroll) den numeriske værdi (gælder ikke hvis enheden er skrivebeskyttet).
- Hold  Formindsker gradvist (scroll) den numeriske værdi (gælder ikke hvis enheden er skrivebeskyttet).
- Hold  Ignorerer den valgte værdi og returnerer til tidligere parameter.
- Hold  +  Låser skærmvisning op og åbner konfigurationsmenuen²

Tastetryk afspejles i symbolbjælken med følgende symboler:

-  Op-knappen aktiveres
-  Ned-knappen aktiveres
-  Enter-knappen aktiveres

Display

96 x 64 pixel displayet kan roteres i spring på 90 grader, så det nemt kan aflæses, hvad enten enheden monteres lodret eller vandret. Med den valgbare baggrundsbelysning kan procesværdier aflæses i alle lysforhold uden brug af lommelygte, og baggrundsbelysningen kan programmeres til at blinke, hvis en fejl opstår. Både den valgbare baggrundsbelysning og det blinkende baggrundsllys ved fejl kan vælges som rødt eller hvidt, eller det kan fravælges helt.

Displayvisninger

Displayvisningen ændrer sig for at afspejle modulets status. Dette muliggør nem og intuitiv betjening, statusangivelse og hjælper med at konfigurere enheden.

¹ Mørke handsker kan reducere følsomheden.

² Hvis farven ved fejl (se afsnittet **Displaymenu**) er sat til rød eller hvid, og displayets baggrundsbelysningen blinker, annullerer det første knaptryk den blinkende baggrundsbelysning.

Symboler

Symbolbjælken giver information om enhedens tilstand. Information som HART-kommunikation, skrivebeskyttelse og tendens for procesværdier vises.



Gemmer konfiguration i intern hukommelse



Enheden er låst eller skrivebeskyttet



Tendens-indikatorer for aktuel procesværdi



Ekstern HART-kommunikationsindikator



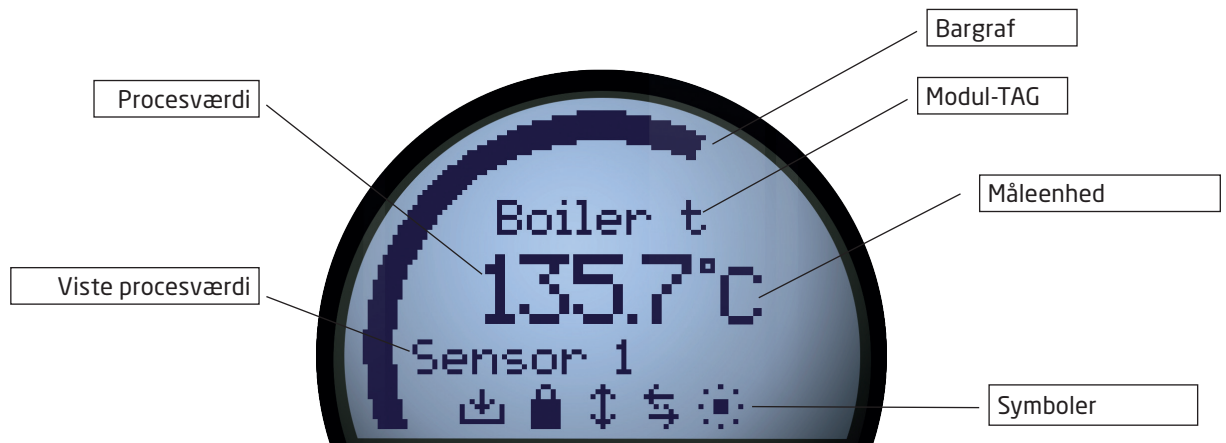
Intern kommunikationsindikator



Ekstern HART-kommunikationsfejl





Normal visning

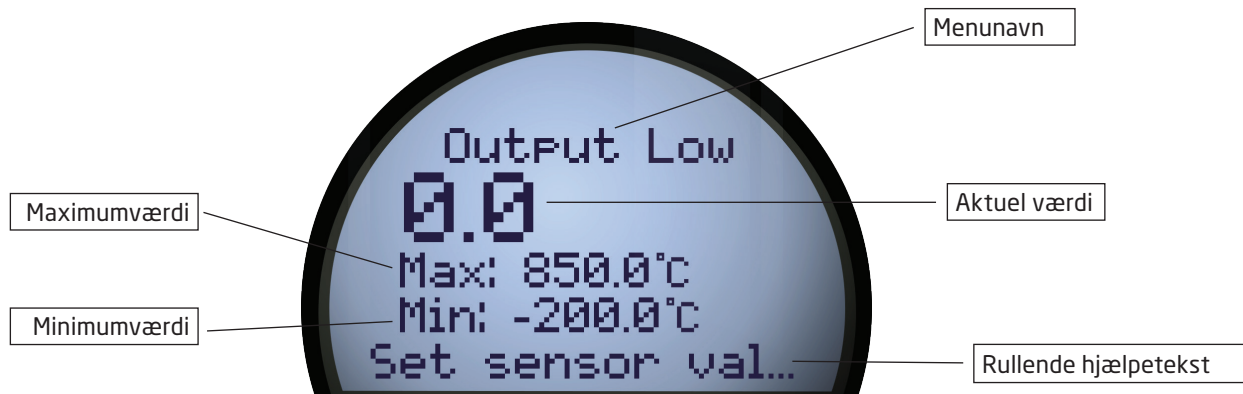
Gennem glasset kan du nemt overvåge procesværdien i de konfigurerede enheder. Det læsevenlige display giver en klar visning af processens status og understøttes af en bargraf. Et modul-TAG vises øverst i displayet. Dette modul-TAG gør det nemt at identificere det viste procesmålepunkt, og det kan ændres ved at trykke på enten ☒ eller ☑. Nederst i displayet giver symbolerne information om enhedens aktuelle status.



Normal visning

Programmeringsvisning

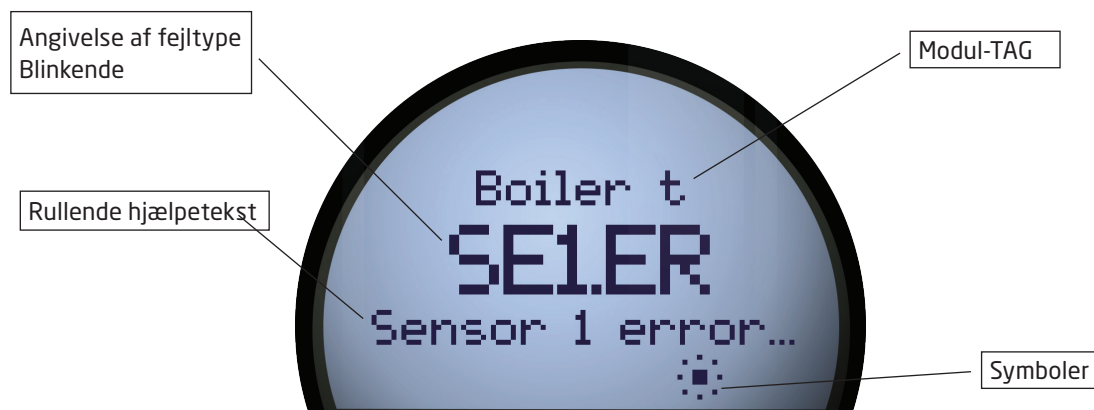
Tryk og hold  og  knapperne for at få adgang til programmeringsvisningen. Med den brugervenlige menustruktur føres du hurtigt og intuitivt gennem opsætning af transmitteren. Navnet på den valgte parameter ses øverst i displayet med den aktuelt valgte værdi lige nedenunder. Værdien kan ændres ved at trykke på  eller  knappen. Hvor det er relevant, vises også oplysninger om gyldigt område og aktuelt konfigurerede værdier. Nederst vil rullende hjælpetekster oplyse om de parametre, der ændres.



Programmeringsvisning

Diagnosticeringsvisning

Hvis der opstår følerfejl eller enhedsfejl, kan displayet konfigureres til at baggrundsbelysningen blinker rødt eller hvidt. Displayet vil vise status-/fejltypen med store bogstaver og en rullende hjælpetekst vil give dig yderligere oplysninger. Modul-TAG'et vises øverst i displayet, og i bunden indikerer symbolbjælken enhedens status. For detaljeret beskrivelse af de forskellige typer af diagnostik-meddelelser, henvises til afsnittet **Statusindikation for modul og føler**.



Diagnosticeringsvisning

Programmering

Når du skal programmere 7501, bliver du guidet gennem alle parametre, og du kan vælge de indstillinger, som passer til applikationen. For hver menu er der rullende hjælpetekster, som automatisk vises i displayet. Programmeringen foretages med de 3 optiske knapper. Når programmeringen er fuldført, eller displayet går i pause-mode, vil displayet gå tilbage til normal visning.

Statusindikation for modul og føler

7501 kan vise diagnostiske oplysninger for føler og modul. Denne diagnostik kan inddeles i 4 kategorier: Følerstatus, følerfejl, modulstatus og modulfejl.

| Følerstatus ³ | |
|--|--------------------|
| Føler 1 er over øvre følergrænse | IN.HI ³ |
| Føler 1 er under nedre følergrænse | IN.LO ³ |
| Føler 2 overskrider øvre følergrænse | IN.HI ³ |
| Føler 2 er under nedre følergrænse | IN.LO ³ |
| CJC-føler er over øvre CJC-følergrænse | IN.HI ³ |
| CJC-føler er under nedre CJC-følergrænse | IN.LO ³ |

| Følerfejl | |
|--------------------------------|---------------------|
| Fejl på føler 1 | SE1.ER ⁴ |
| Fejl på føler 2 | SE2.ER ⁴ |
| Fejl på CJC-føler | CJC.ER ⁴ |
| Fejl på intern temperaturføler | CJC.ER |

| Modulstatus | |
|--|-----------------------|
| Konfiguration gen-synkroniseres | SYNC.DEV ⁵ |
| Nyt modul tilsluttet - konfiguration opdateres | NEW.DEV ⁵ |
| Seneste proceskalibrering mislykkedes | CA.ER ⁶ |

| Modulfejl ⁷ | |
|-------------------------------------|---------------------|
| Fejl i A/D-konverter | AD.ER ⁷ |
| Fejl i EEPROM | EE.ER ⁷ |
| Fejl i RAM | RA.ER ⁷ |
| Fejl i flash | FL.ER ⁷ |
| Undtagelsesfejl under kodeudførelse | SW.ER ⁷ |
| Intern kommunikationsfejl | COM.ER ⁷ |

³ Den rullende hjælpetekst fortæller, hvilken føler der er berørt.

⁴ Kontroller ledninger og udskift føler om nødvendigt.

⁵ Denne meddelelse forsvinder efter nogle sekunder, og displayet går tilbage til normal visning.

⁶ Udfør en ny proceskalibrering eller nulstil kalibreringen for at annullere fejlen. Se afsnittet **Display**.

⁷ Der opstod en fejl i enheden. For at nulstille fejlen kan du afbryde strømmen til modulet eller omkonfigurere ved hjælp af displayet. Hvis fejlen er vedvarende, vises den igen, og modulet skal muligvis udskiftes.

Displaymenu

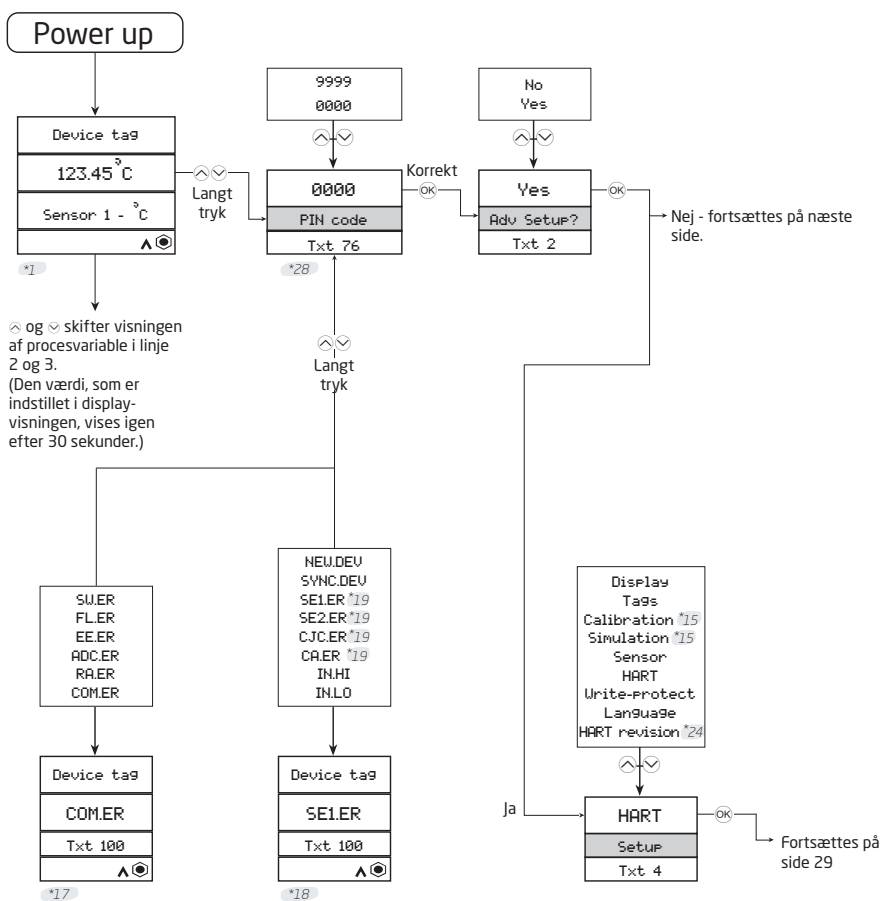
Når du forlader den normale visning, kan du programmere 7501 ved hjælp af de optiske knapper (se afsnittet **Betjening af de optiske knapper**). Displaymenuen er opdelt i 2 dele: Basisprogrammering og avanceret programmering. Den avancerede programmeringsmenu har 9 underpunkter: Display, TAGs, Kalibrering, Simulering, Føler, HART, Skrivebeskyt, Sprog og HART Revision.

Hvis 7501 menuen er pinkode-beskyttet med en pinkode forskellig fra 0000 i displaymenuen, skal den korrekte pinkode indtastes, for at man kan fortsætte til den ønskede programmeringsmenu. Koden 2008 vil altid give adgang til menuen.

Menuen kan midlertidigt låses, fordi den modtager en programmering på HART-interfacet, eller fordi den synkroniserer programmeringsparametre med det interne modul.

Hvis 7501 er skrivebeskyttet, er det stadig muligt at gå videre til menuen, men der kan ikke laves ændringer, og det er ikke muligt at gemme en programmering.

Det er muligt at ændre skrivebeskyttelsen (deaktiveret/aktiveret), men det korrekte password skal indtastes, når der bedes om det.



*1 Hvis ingen taster har været aktiveret i 60 s i en menu (undtagen Sim og Cal), returnerer displayet til normal visning "monitor" uden at gemme. Hvis displayskalering er aktiveret, er skaleringsværdien også tilgængelig og vises som standard i normal visning.

*15 Viser kun, hvis skrivebeskyttelse er deaktiveret.

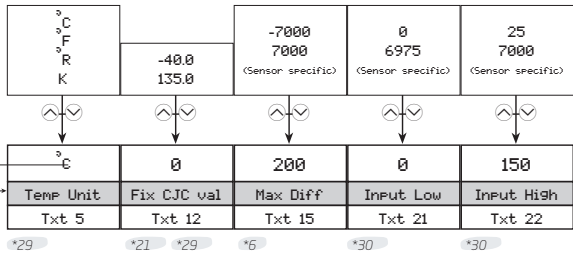
*17 Tvinges til denne tilstand i tilfælde af fejl (fra alle andre menuer).

*18 Advarselstilstand: tvinges til denne tilstand i tilfælde af følerfejl eller indgangssignal uden for område. Kun fra "Monitor" menuen.

*19 Første lange tryk på ⏪ og ⏩ samtidigt stopper den blinkende baggrundsbelysning, men går ikke ud af visningen. Andet lange tryk åbner konfigurationsmenuen (hvis tilladt).

*24 Viser kun, hvis protokolændring er mulig.

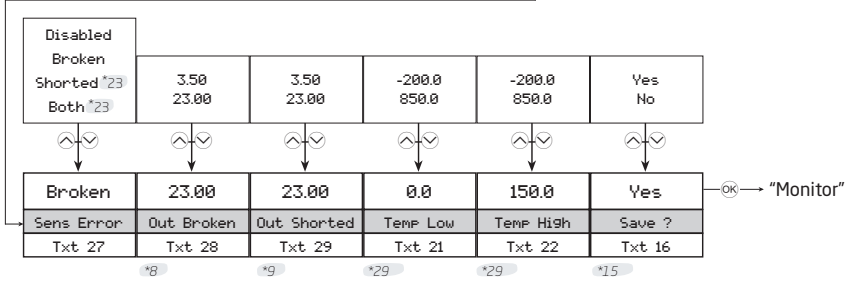
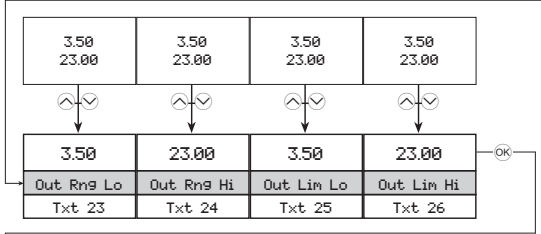
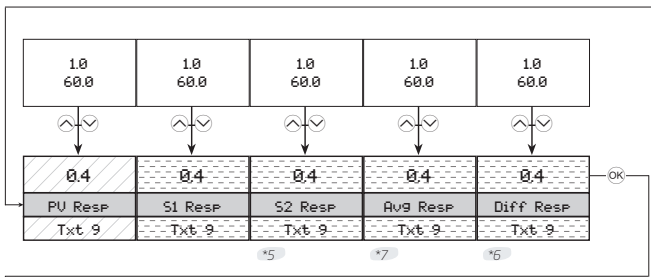
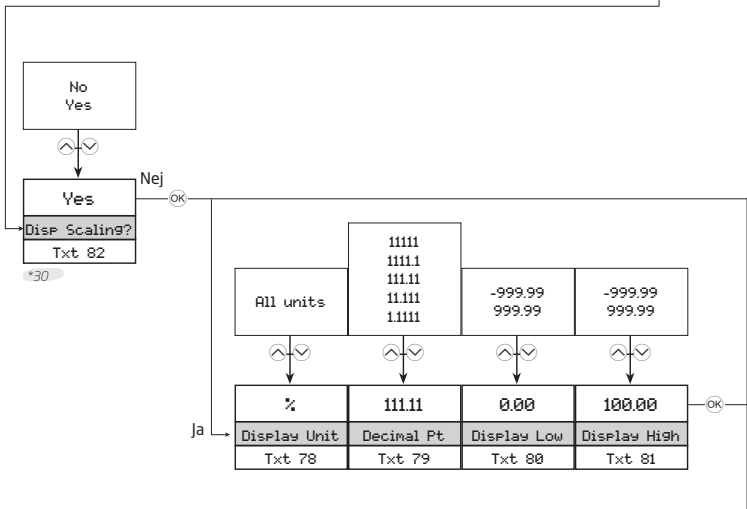
*28 Viser kun, hvis PIN-kode er > 0000



Hvis HART-revision = 5, tvinges enheder for S1, S2, Gennemsnit og Differens til mV eller Ohm.

Units for CJC are forced to the same units as S1. If S1 is not = Temperature Type, Unit is set to °C

All device variable units can be overwritten in the Advanced menu



- *5 Vises kun, hvis dobbelt følerfunktion er valgt.
- *6 Vises kun, hvis differens følerfunktion er valgt.
- *7 Vises kun, hvis gennemsnits følerfunktion er valgt.

- *8 Vises kun, hvis detektering af følerkabelbrud er aktiveret.
- *9 Vises kun, hvis detektering af følerkortslutning er aktiveret.
- *15 Vises kun, hvis skrivebeskyttelse er deaktiveret.
- *21 Vises kun, hvis TC, fast CJC er valgt.

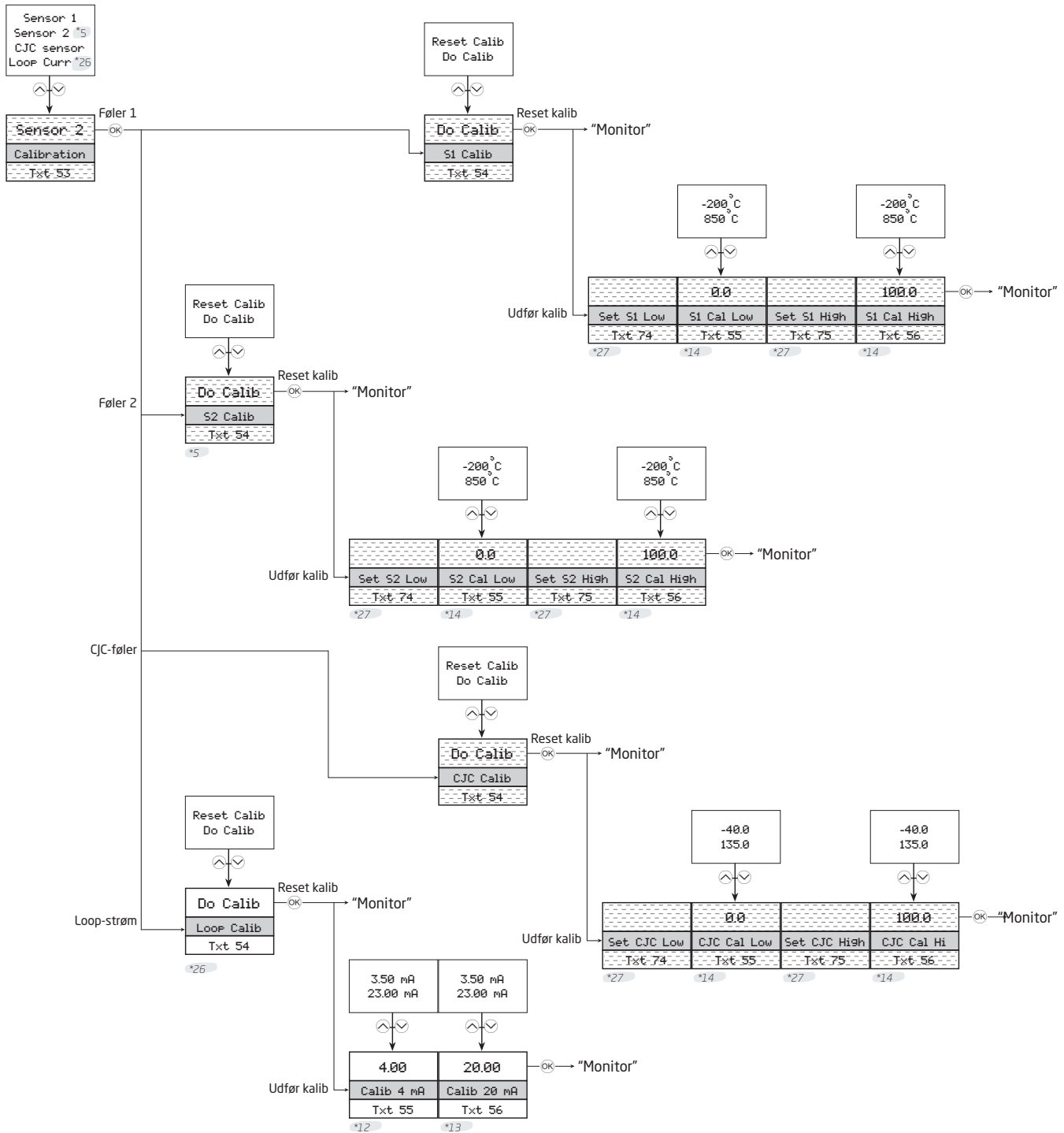
- *23 Kan ikke vælges for spændingsindgang og TC-følerindgang med intern/fast CJC.
- *29 Vises kun, hvis temperaturindgang er valgt.
- *30 Vises kun, hvis temperaturindgang IKKE er valgt.



Kalibrering

(kun hvis skrivebeskyttelse er deaktiveret)

Modulet kan proceskalibreres i 2 punkter for at passe til et givet indgangssignal. Et lavt indgangssignal (ikke nødvendigvis 0%) bliver påtrykt, og den aktuelle værdi indtastes. Derefter påtrykkes et højt indgangssignal (ikke nødvendigvis 100%), og den aktuelle værdi indtastes. Hvis du accepterer at bruge kalibreringen (ved at vælge Ja i menuen Gem), vil modulet virke i henhold til de nye justeringer. Du kan returnere til fabriks-kalibreringen ved at vælge Reset Kalibrering i Kalibreringsmenuen. Vær opmærksom på, at mens der foretages en kalibrering, vil programmerings-mode ikke gå i timeout.



*5 Vises kun, hvis dobbelt følerfunktion er valgt.

*14 Default-værdi er aktuel indgangsværdi. Ingen timeout i denne menu.

Ikke tilgængelig i HART 5 modus

*12 4 mA fast udgang sat internt.



*26 Ikke mulig hvis loop-strøm ikke er aktiv.

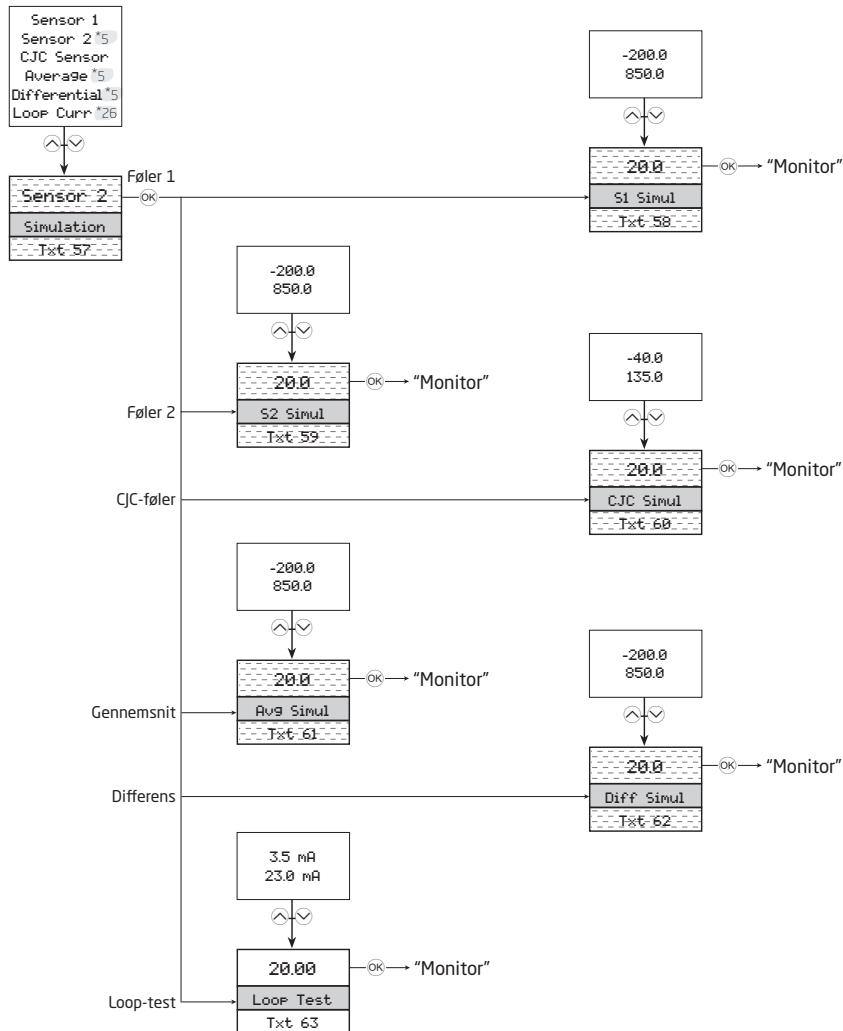
*13 20 mA fast udgang sat internt.

*27 Ingen timeout i denne menu.

Simulering

(kun hvis skrivebeskyttelsen er deaktiveret)

7501 giver lov til at simulere procesværdier ved at gå ind i simulerings-menuen. Ved hjælp af de optiske knapper  og  kan den simulerede værdi øges eller sænkes (se afsnittet **Betjening af de optiske knapper**). Vær opmærksom på at displayet ikke vil gå i timeout, mens der udføres en kalibrering.



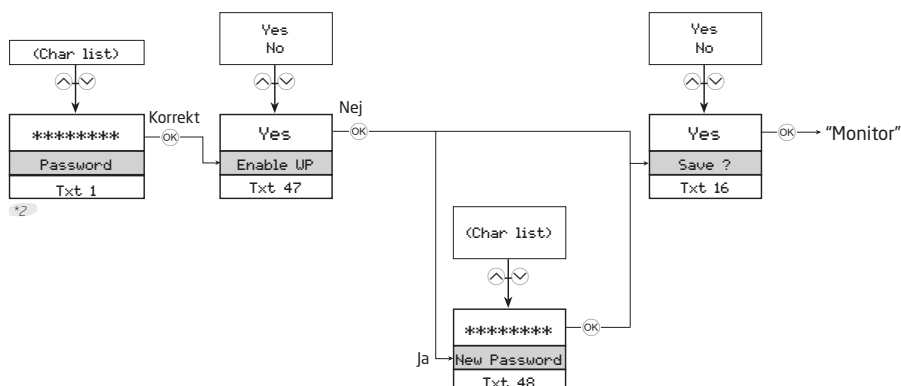
*5 Vises kun, hvis dobbelt følerfunktion er valgt.

*26 Ikke mulig hvis loop-strøm ikke er aktiv.

Ikke tilgængelig i HART 5 modus

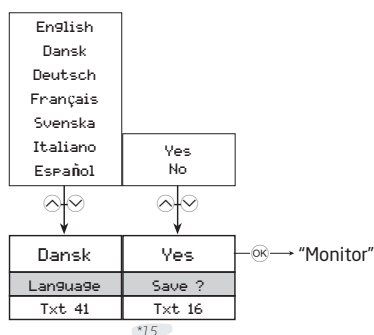
Skrivebeskyttelse

Her kan du vælge at aktivere eller deaktivere skrivebeskyttelse med et password. Hvis skrivebeskyttelsen allerede er aktiveret, skal det korrekte password indtastes for at få adgang. Dette password skal bestå af præcis 8 karakterer fra Latin-1 tegnsættet og vil beskytte modulet mod uautoriserede ændringer af programmeringen. Modulet leveres default med deaktiveret skrivebeskyttelse. Password 00002008 giver altid adgang til skrivebeskyttelses-menuen.



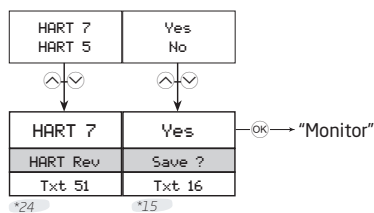
Sprog

I denne menu kan du vælge mellem 7 forskellige sprogversioner af hjælpe teksten, som vises i menuen (se afsnittet **Display**). Du kan vælge mellem følgende sprog: English, Dansk, Deutsch, Français, Svenska, Italiano og Español.



HART-revision

Ændring af HART-revision sker fra denne menu. Vælg den ønskede HART-revision og tryk på knappen. Vælg Ja for at gennemføre ændringen i Gem menuen. Vær opmærksom på at ændring af HART-revision vil genstarte modulet. Under genstart kan displayet blive blankt i nogle få sekunder. Hvis der vælges HART 7, vil modulet fremstå som 7501 i HART-interfacet. Hvis der vælges HART 5, vil modulet fremstå som 7501H5/5335V2 i HART-interfacet.



*2 Vises kun, hvis skrivebeskyttelse er aktiveret.

*15 Vises kun, hvis skrivebeskyttelse er deaktiveret.

*24 Vises kun, hvis protokolændring er mulig.

Rullende hjælpetekster

- [01] Angiv korrekt password
- [02] Gå til avanceret opsætningsmenu?
- [03] Vælg enkelt-føler funktionalitet
Vælg dobbelt-føler funktionalitet
- [04] Gå til displayopsætning
Gå til TAG-nr. opsætning
Gå til proceskalibrering
Gå til simuleringstilstand
Gå til avanceret føleropsætning
Gå til HART-opsætning
Gå til indstillinger for skrivebeskyttelse
Gå til indstillinger for sprog
Gå til HART-revisionsopsætning
- [05] Vælg måleenhed
- [06] Vælg kundebestemt RTD som følertype
Vælg Pt50 som følertype
Vælg Pt100 som følertype
Vælg Pt200 som følertype
Vælg Pt500 som følertype
Vælg Pt1000 som følertype
- [07] Vælg 2-leder følertilslutning
Vælg 3-leder følertilslutning
Vælg 4-leder følertilslutning
- [08] Angiv aktuel kabelmodstand i 2 ledere
- [09] Angiv reaktionstid
- [10] Vælg intern CJC-føler
Vælg Pt100 som ekstern CJC-følertype
Vælg Ni100 som ekstern CJC-følertype
Vælg fast CJC
- [12] Angiv fast CJC værdi
- [13] Deaktiver føler 2
Aktiver føler 2
- [14] Angiv maksimum kabelmodstand i 2 ledere
- [15] Angiv max.-værdi for hver enkelt føler ved differensmåling
- [16] Gem konfiguration?
- [17] Map føler 1 til PV og udgangsstrøm
Map føler 2 til PV og udgangsstrøm
Map CJC-føler til PV og udgangsstrøm
Map intern temperatur til PV og udgangsstrøm
Map gennemsnitsmåling til PV og udgangsstrøm
Map differensmåling til PV og udgangsstrøm
- [18] Map føler 1 til SV
Map føler 2 til SV
Map CJC-føler til SV
Map intern temperatur til SV
Map gennemsnitsmåling til SV
Map differensmåling til SV
- [19] Map føler 1 til TV
Map føler 2 til TV
Map CJC-føler til TV
Map intern temperatur til TV
Map gennemsnitsmåling til TV
Map differensmåling til TV
- [20] Map føler 1 til QV
Map føler 2 til QV
Map CJC-føler til QV
Map intern temperatur til QV
Map gennemsnitsmåling til QV
Map differensmåling til QV
- [21] Angiv føler værdi for analogudgang lav
- [22] Angiv føler værdi for analogudgang høj
- [23] Angiv udgangsstrøm til 0% af indgangsområde
- [24] Angiv udgangsstrøm til 100% af indgangsområde
- [25] Angiv nedre grænse for udgangsstrøm
- [26] Angiv øvre grænse for udgangsstrøm
- [27] Deaktiver følerfejlsdetektering
Aktiver detektering af følerkabelbrud
Aktiver detektering af følerkortslutning
Aktiver detektering af både følerkabelbrud og følerkortslutning
- [28] Angiv udgangsstrøm ved følerkabelbrud
- [29] Angiv udgangsstrøm ved følerkortslutning
- [31] Angiv antal starttegn i HART svar
- [32] Angiv polling address
- [33] Deaktiver loopstrøm-signal (ingen analog udgang)
Aktiver loopstrøm-signal (analog udgang)
- [34] Angiv enhedsbeskrivelse
- [35] Angiv enhedsmeddelelse
- [36] Angiv brugerdato for enheden
- [37] Angiv endeligt samlingsnummer
- [38] Skriv langt TAG-nr.
- [39] Skriv TAG-nr.
- [41] Vælg sprog
- [42] Deaktiver LCD baggrundsbelysning
Vælg hvid LCD baggrundsbelysning
Vælg rød LCD baggrundsbelysning
- [43] Juster LCD-kontrast
- [44] Vælg udgangsstrøm til bargraf indikator
Vælg % af område til bargraf indikator
- [45] Vælg føler 1 til procesvisning
Vælg føler 2 til procesvisning
Vælg CJC-føler til procesvisning
Vælg gennemsnitsmåling til procesvisning
Vælg differensmåling til procesvisning
Vælg udgangsstrøm til procesvisning
Vælg % af område til procesvisning
- [47] Aktiver skrivebeskyttelse?
- [48] Angiv ny adgangskode
- [50] Minimum antal starttegn i HART requests
Software revision
Hardware revision
Enhedsidentifikation
Producentidentifikation
HART protokol revision
- [51] Vælg HART protokol revision 7
Vælg HART protokol revision 5

| | | | |
|------|--|---------------|--|
| [53] | Gå til kalibreringsmenu for føler 1 Gå til kalibreringsmenu for føler 2 Gå til kalibreringsmenu for CJC-føler Gå til kalibreringsmenu for udgangs strøm | [76] | Angiv PIN-kode til menuadgang |
| [54] | Reset kalibrering til fabriksindstilling Udfør proceskalibrering | [77] | Indstil PIN-kode til menuadgang (0000 deaktiverer PIN-kode prompt) |
| [55] | Angiv værdi for lavt kalibreringspunkt | [78] | Vælg displayenhed |
| [56] | Angiv værdi for højt kalibreringspunkt | [79] | Vælg kommaplacering |
| [57] | Simuler føler 1 indgang Simuler føler 2 indgang Simuler CJC-følerindgang Simuler gennemsnitsmåling Simuler differensmåling Simuler udgangs-loopstrøm | [80] | Indstil displayområde lav |
| [58] | Angiv simuleringsværdi for føler 1 | [81] | Indstil displayområde høj |
| [59] | Angiv simuleringsværdi for føler 2 | [82] | Brug displayskalering (overstyrer konfigureret procesvisning) |
| [60] | Angiv simuleringsværdi for CJC-føler | [100] | Der opstod en fejl under kodeafviklingen |
| [61] | Angiv simuleringsværdi for gennemsnitsmåling | SW.ER | Fejl i FLASH |
| [62] | Angiv simuleringsværdi for differensmåling | FL.ER | Fejl i EEPROM |
| [63] | Angiv simuleringsværdi for udgangs-loopstrøm | EE.ER | Fejl i A/D-konverter |
| [64] | Rediger langt TAG-nr. | AD.ER | Fejl i RAM |
| [65] | Rediger TAG-nr. | RA.ER | Intern kommunikationsfejl |
| [66] | Rediger beskrivelse? | COM.ER | Nyt modul tilkoblet - konfiguration opdateres - vent venligst |
| [67] | Rediger meddelelse? | NEW.DEV | Konfiguration gensynkroniseres - vent venligst |
| [68] | Vælg gennemsnitsmåling af føler 1 og føler 2 Vælg differensmåling: føler 1 - føler 2 | CONF.ER | Fejl på føler 1, tjek fortrådning og udskift føler om nødvendigt |
| [69] | Vælg spændingsindgang Vælg lineær modstandsindgang Vælg temperaturindgang | SE1.ER | Fejl på føler 2, tjek fortrådning og udskift føler om nødvendigt |
| [70] | Vælg Pt-følertype Vælg Ni-følertype Vælg TC-følertype | SE2.ER | Fejl på CJC-føler, tjek fortrådning og udskift føler om nødvendigt |
| [71] | Vælg Ni50 som følertype Vælg Ni100 som følertype Vælg Ni120 som følertype Vælg Ni1000 som følertype | CJC.ER | Fejl på intern temperaturføler |
| [72] | Vælg kundebestemt TC som følertype Vælg TC-B som følertype Vælg TC-E som følertype Vælg TC-J som følertype Vælg TC-K som følertype Vælg TC-L som følertype Vælg TC-N som følertype Vælg TC-R som følertype Vælg TC-S som følertype Vælg TC-T som følertype Vælg TC-U som følertype Vælg TC-W5 som følertype Vælg TC-W3 som følertype Vælg TC-Lr som følertype | CA.ER | Seneste proceskalibrering mislykkedes - prøv igen |
| [73] | Deaktiver LCD baggrundsbelysning ved fejl Vælg hvid LCD baggrundsbelysning ved fejl Vælg rød LCD baggrundsbelysning ved fejl | IN.HI / IN.LO | Føler 1 er uden for område |
| [74] | Påtryk værdi for lavt kalibreringspunkt og vent til måling er stabil | IN.HI / IN.LO | Føler 2 er uden for område |
| [75] | Påtryk værdi for højt kalibreringspunkt og vent til måling er stabil | IN.HI / IN.LO | CJC-føler er uden for område |
| | | IN.HI / IN.LO | Føler 1 eller føler 2 måling er uden for område |

Tilgængelige enheder

I nedenstående tabel ses tilgængelige enheder. Vær opmærksom på at de fleste kun er tilgængelige fra følermenuen eller displayskaleringsmenuen (se afsnittet **Displaymenu**).

| Føler-menu # | HART # | Display-skalerings-menu # | Tekst | Type |
|--------------|--------|---------------------------|---------------------|--------------------------|
| 0 | 32 | 0 | °C | <- Temperatur |
| 1 | 33 | 1 | °F | |
| 2 | 34 | 2 | °R | |
| 3 | 35 | 3 | K | |
| 4 | 37 | 4 | Ohm | <- Modstand |
| 5 | 163 | 5 | kOhm | |
| 6 | 240 | 6 | µV | <- Elektromotorisk kraft |
| 7 | 36 | 7 | mV | |
| 8 | 58 | 8 | V | |
| – | – | 9 | kV | |
| – | 171 | 10 | µA | <- Elektrisk strøm |
| 9 | 39 | 11 | mA | |
| – | 172 | 12 | A | |
| – | – | 13 | kA | |
| 11 | 1 | 15 | inH ₂ O | <- Tryk |
| 12 | 2 | 16 | inHg | |
| 13 | 3 | 17 | ftH ₂ O | |
| 14 | 4 | 18 | mmH ₂ O | |
| 15 | 5 | 19 | mmHg | |
| 16 | 6 | 20 | psi | |
| 17 | 7 | 21 | bar | |
| 18 | 8 | 22 | mbar | |
| 19 | 9 | 23 | g/cm ² | |
| 20 | 11 | 24 | Pa | |
| – | 174 | 25 | hPa | |
| 21 | 12 | 26 | kPa | |
| 22 | 13 | 27 | torr | |
| 23 | 14 | 28 | atm | |
| 24 | 237 | 29 | MPa | |
| 25 | 17 | 32 | l/min | <-Volumenstrøm |
| – | 131 | 35 | m ³ /min | |
| 26 | 19 | 36 | m ³ /h | |
| 27 | 22 | 38 | gal/s | |
| – | 16 | 39 | gal/min | |
| 28 | 24 | 31 | l/s | |
| 29 | 25 | 30 | ml/d | |
| 30 | 26 | 42 | ft ³ /s | |
| 31 | 130 | 43 | ft ³ /h | |
| 32 | 27 | 44 | ft ³ /d | |
| 33 | 28 | 34 | m ³ /s | |
| 34 | 29 | 37 | m ³ /d | |
| 35 | 121 | 45 | m ³ n/h | |
| 36 | 132 | 46 | bbl/s | |

| Føler-menu # | HART # | Display-skalerings-menu # | Tekst | Type |
|--------------|--------|---------------------------|------------------|-------------|
| 37 | 134 | 47 | bbl/h | |
| 38 | 135 | 48 | bbl/d | |
| 39 | 136 | 40 | gal/h | |
| 40 | 138 | 33 | l/h | |
| 41 | 235 | 41 | gal/d | |
| 42 | 20 | 57 | ft/s | < Hastighed |
| – | 116 | 58 | ft/min | |
| – | – | 59 | ft/h | |
| – | – | 49 | mm/s | |
| 43 | 21 | 50 | m/s | |
| – | – | 51 | m/min | |
| – | – | 53 | ips | |
| 44 | 114 | 54 | in/s | |
| – | 115 | 55 | in/min | |
| – | – | 56 | in/h | |
| 45 | 120 | 52 | m/h | |
| 46 | 40 | 62 | gal | <- Volumen |
| 47 | 41 | 60 | l | |
| 48 | 43 | 61 | m ³ | |
| 49 | 46 | 67 | bbl | |
| 50 | 110 | 68 | bush | |
| 51 | 111 | 63 | yd ³ | |
| 52 | 112 | 64 | ft ³ | |
| 53 | 113 | 65 | in ³ | |
| 54 | 166 | 66 | m ³ n | |
| 55 | 167 | 69 | ln | |
| 56 | 236 | 70 | hl | |
| 57 | 44 | 76 | ft | <- Længde |
| 58 | 45 | 71 | m | |
| 59 | 47 | 77 | in | |
| 60 | 48 | 72 | cm | |
| 61 | 49 | 73 | mm | |
| – | – | 74 | µm | |
| – | – | 75 | yd | |
| – | – | 78 | mils | |
| 62 | 50 | 80 | min | <-Tid |
| 63 | 51 | 79 | s | |
| 64 | 52 | 81 | h | |
| 65 | 53 | 82 | d | |
| 66 | 60 | 83 | g | <- Masse |
| 67 | 61 | 84 | kg | |
| 68 | 62 | 85 | t | |
| 69 | 63 | 87 | lb | |
| 70 | 64 | 88 | ShTon | |

| Føler-menu # | HART # | Display-skalerings-menu # | Tekst | Type |
|--------------|--------|---------------------------|-------------------|-----------------------|
| 71 | 65 | 89 | LTon | |
| 72 | 125 | 87 | oz | |
| – | – | 149 | mol | |
| 73 | 70 | 90 | g/s | <- Massestrøm |
| 74 | 71 | 91 | g/min | |
| 75 | 72 | 92 | g/h | |
| 76 | 73 | 93 | kg/s | |
| 77 | 75 | 94 | kg/h | |
| 78 | 76 | 95 | kg/d | |
| 79 | 77 | 96 | t/min | |
| 80 | 78 | 97 | t/h | |
| 81 | 79 | 98 | t/d | |
| 82 | 80 | 99 | lb/s | |
| 83 | 82 | 100 | lb/h | |
| 84 | 83 | 101 | lb/d | |
| 85 | 90 | 102 | SGU | <- Massefylde |
| 86 | 91 | 103 | g/cm ³ | |
| 87 | 92 | 104 | kg/m ³ | |
| 88 | 95 | 105 | g/ml | |
| 89 | 96 | 106 | kg/l | |
| 90 | 97 | 107 | g/l | |
| 91 | 146 | 108 | µg/L | |
| 92 | 147 | 109 | µg/m ³ | |
| 93 | 54 | 110 | cSt | <- Viskositet |
| 94 | 55 | 111 | cP | |
| 95 | 69 | 112 | N/m | <- Arbejde (mekanisk) |
| – | – | 113 | Wh | |
| 96 | 128 | 114 | kw/h | |
| – | – | 115 | MWh | |
| 97 | 162 | 116 | Mcal | |
| – | – | 117 | kJ | |
| 98 | 164 | 118 | MJ | |
| 99 | 165 | 119 | Btu | |
| – | 175 | 120 | W | <- Effekt |
| 100 | 127 | 121 | kW | |
| – | 170 | 122 | MW | |
| – | – | 123 | GW | |
| 101 | 129 | 124 | hp | |
| 102 | 141 | 125 | MJ/h | |
| 103 | 142 | 126 | Btu/h | |
| 104 | 117 | 127 | deg/s | <- Vinkelhastighed |
| 105 | 118 | 128 | rev/s | |
| 106 | 119 | 129 | rpm | |
| – | – | 133 | S | <- Ledningsevne |
| – | – | 134 | µS | |
| – | – | 137 | m/s ² | <- Acceleration |

| Føler-menu # | HART # | Display-skalerings-menu # | Tekst | Type |
|--------------|--------|---------------------------|----------|-------------------|
| 10 | 57 | 14 | % | <- Diverse |
| 107 | 38 | 130 | Hz | |
| 108 | 56 | 131 | µMho | |
| 109 | 59 | 132 | pH | |
| 110 | 66 | 135 | mS/cm | |
| 111 | 67 | 136 | µS/cm | |
| 112 | 68 | 138 | N | |
| 113 | 139 | 139 | ppm | |
| 114 | 143 | 140 | deg | |
| 115 | 144 | 141 | rad | |
| 116 | 148 | 142 | %Cs | |
| 117 | 149 | 143 | Vol% | |
| 118 | 153 | 144 | pF | |
| 119 | 154 | 145 | ml/l | |
| 120 | 155 | 146 | µl/l | |
| 121 | 161 | 147 | %LEL | |
| 122 | 169 | 148 | ppb | |
| 123 | 251 | 150 | <blank>* | <- Specialenheder |
| 124 | 252 | 151 | ? | |
| 125 | 253 | 152 | Spcl | |

*Ingen karakterer vises

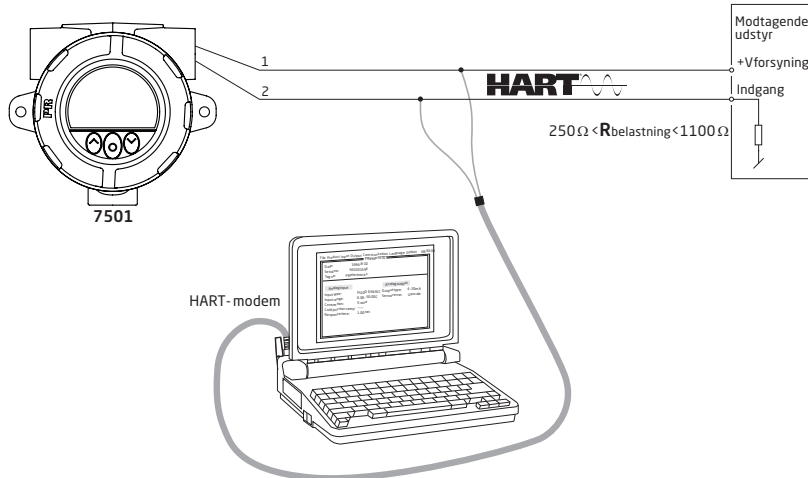
Programmering

7501 kan programmeres på 3 forskellige måder:

- Med optiske knapper og display (se afsnittet **Displaymenu**).
- Med et HART-modem og PReset-konfigurationssoftware.
- Med en HART-kompatibel håndholdt kommunikator hvor 7501H5 eller 7501H7 DD driver er installeret.

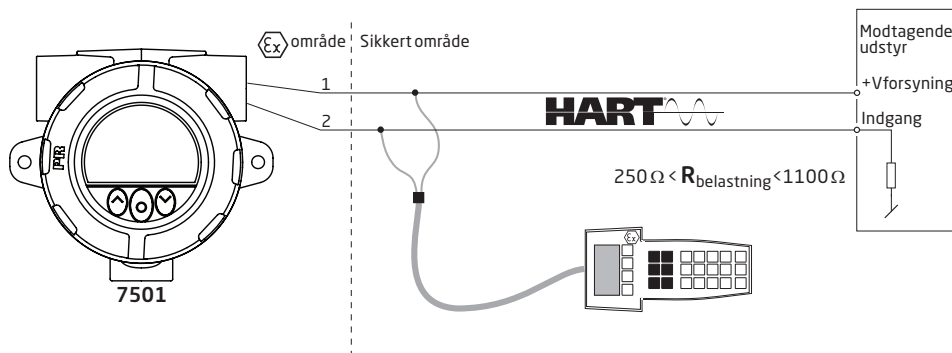
1: HART-modem

Ved programmering henvises til tegningen nedenfor.



2: HART-kommunikator





Ved programmering henvises til tegningen nedenfor. For at få adgang til produktspecifikke kommandoer skal HART-kommunikatoren indeholde PR electronics' 7501 H5 / 7501 H7 DD driver. Disse kan rekvireres enten hos HART Communication Foundation eller hos PR electronics.



Ændring af HART-protokolversion

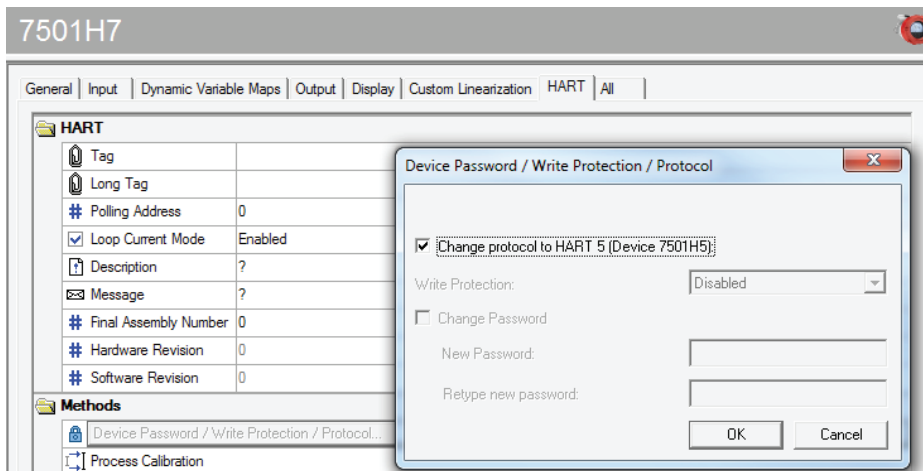
Det er muligt at ændre modulets HART-protokolrevision ved hjælp af displayet, ved brug af PReset software og et HART-modem eller andet HART-programmeringsværktøj som f.eks. en håndholdt HART-terminal.

Ændring af HART-revision ved hjælp af display og de optiske knapper

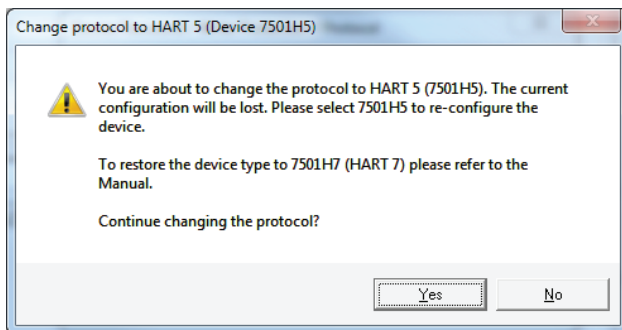
Ændring af HART-revision foretages i menuen Avanceret under HART-revision. Brug de optiske knapper  eller  for at vælge den ønskede HART-revision. Tryk på knappen  for at acceptere revisionen og skifte til Save menuen. Vælg Ja og tryk  for at godkende ændringen eller Nej for at annullere.

Ændring af HART-revision ved hjælp af PReset software

Vælg enten 7501H5 eller 7501H7 afhængig af den aktuelle protokolrevision. Klik på fanen HART og derefter på **Device Pinkode / Skrivebeskyttelse / Protokol...** Sæt flueben ved "**Ændr protokol til HART #**" (# er den ønskede revision) og godkend derefter ved at trykke på knappen OK.



Følgende advarsel vises:



Klik **Ja** for at acceptere ændringerne.

Ændring af HART-revision ved hjælp af en håndholdt terminal

- Sæt 7501-enheden Online og gå ind i **Device setup - Diag/Service**.
- Vælg **Write protection** og **Skrivebeskyt** ved at indtaste "*****" (8 stjerner).
- Vælg **New password** - indtast "*****" (8 stjerner) og derefter "**HARTREV5**" eller "**HARTREV7**" afhængig af den ønskede revision
- Vælg **Write enable** og indtast "**-CHANGE-**".

Forbindelse af transmittere i multidrop

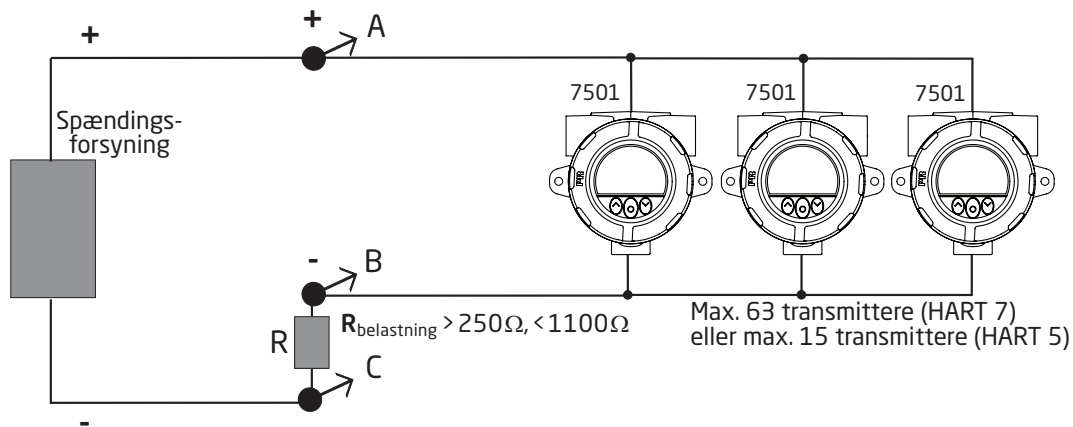
Udgangene på op til 63 transmittere kan parallelforbindes for digital HART 7 kommunikation på 2-ledere. For HART 5 kommunikation kan udgangene på op til 15 transmittere forbindes på samme måde.

Hver transmitter skal, inden den tilsluttes, konfigureres med et unikt nummer fra 1 til 63 (HART 7) eller 15 (HART 5). Hvis 2 transmittere konfigureres med samme nummer, ses der bort fra begge. Transmitterne skal programmeres til multidrop mode (med et fast udgangssignal på 4 mA). Den maksimale strøm i sløjfen kan dermed blive 252 mA (HART 7) eller 60 mA (HART 5).

Kommunikationen kan foregå via HART-kommunikator eller HART-modem.

PRreset PC konfigurationssoftwaren kan konfigurere den enkelte transmitter til multidrop mode og tildele en unik polling adresse.

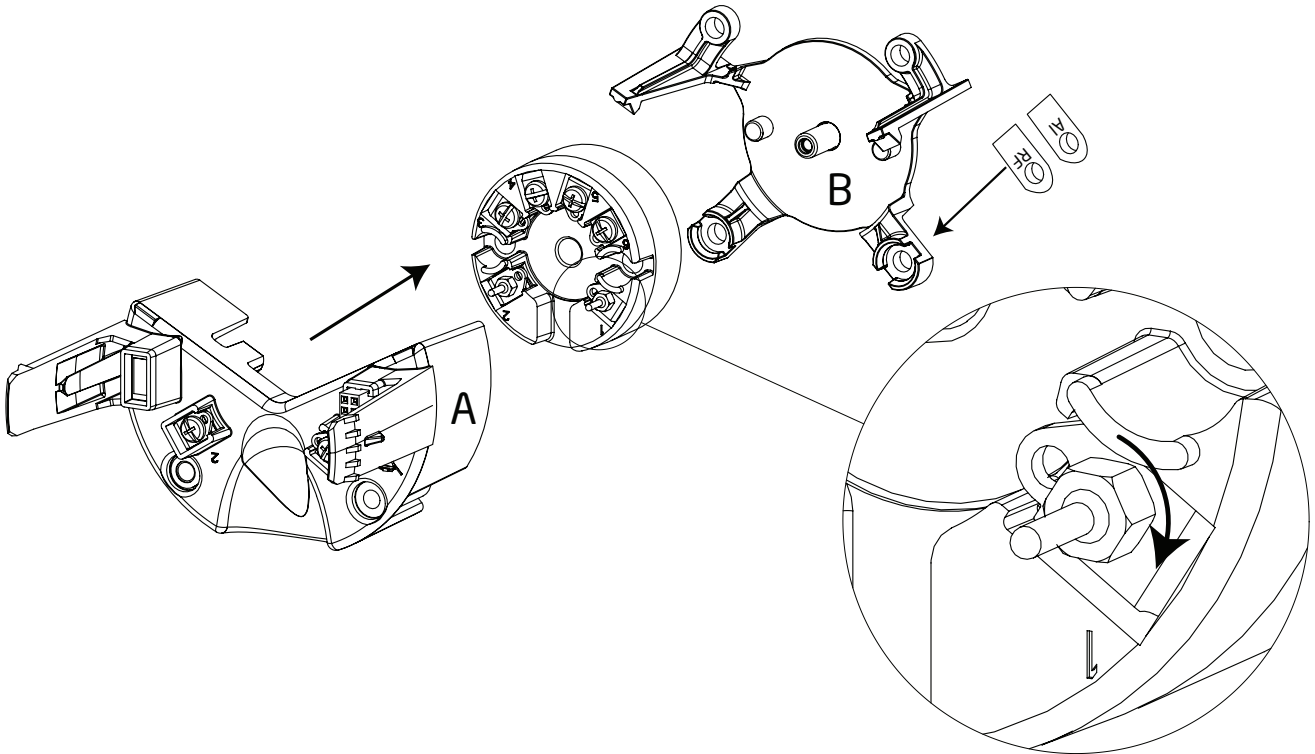
HART-kommunikatoren eller HART-modem kan tilsluttes over punkterne AB eller BC.



Opgradering

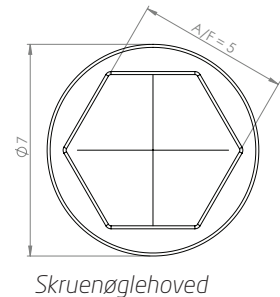
7501 kan opgraderes med enhver 5335 eller 5337 transmitter. Dette giver mulighed for nem brug af eksisterende moduler. Det følgende er en kort vejledning i, hvordan denne opgave udføres.

Før du fortsætter, venligst se afsnittet **Samling og adskillelse** for oplysninger om, hvordan modulet trækkes ud af hovedenheden og sættes i igen. Følg derefter de følgende 3 nemme punkter.



NB. Fikseringsbeslaget (B på tegningen) er ikke udskifteligt mellem aluminiumshuset og det rustfrie stålhus. Tjek nederste højre hjørne for identifikator (AI for aluminium og RF for rustfrit stål).

1. På 5335 / 5337, fjern skruerne i terminal 1 og 2 med en skruetrækker.
2. Fastgør tilslutningsbenene til stik 1 og 2 på 5335 / 5337.
Stram skruerne med en skruenøgle eller en topnøgle med en nøglevidde på 5 mm og en ydre diameter på max. 7 mm.
Skruemoment på tilslutningsbenene = 0,4 Nm.
3. Monter modulet i hovedenheden og sørg for, at stikkene mødes.



Første gang der sættes strøm til den opgraderede 7501, vil den synkronisere med konfigurations-parametrene fra den tilsluttede 5335 / 5337. Denne proces vil tage ca. 30 sekunder, og mens det sker, vil **NEW.DEV** vises i displayet.

Advarsel:

I Ex-installationer skal kunden sikre sig, at den installerede transmitter har alle nødvendige godkendelser gældende for installationsstedet.

Har en 5335 / 5337 transmitter været monteret i 7501, må den ikke tages ud igen og bruges i andre applikationer.

7501 ATEX installationstegning



For sikker installation af 7501 skal følgende overholdes: Modulet må kun installeres af kvalificerede personer, som er bekendt med national og international lovgivning, direktiver og standarder (EN60079-14), der gælder for dette område.
Produktionsår fremgår af de to første cifre i serienummeret.

Ex ia installation:

ATEX-certifikat DEKRA 15ATEX0058 X

Mærkning



II 1 G Ex ia IIC T6...T4 Ga
II 1 D Ex ia IIIC T100°C Da
I M1 Ex ia I Ma (7501B)

Standarder: EN 60079-0: 2012, EN 60079-11: 2012

Ex-område

Zone 0, 1, 2, 20, 21, 22, (Miner)

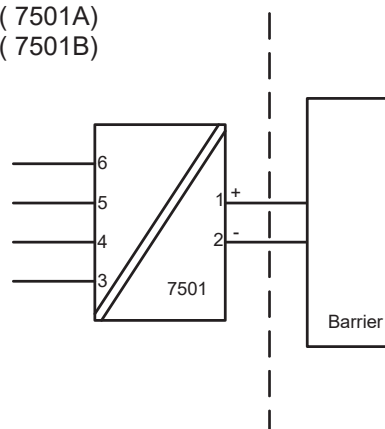
Ikke Ex-område

T4: $-40 \leq T_a \leq 85^\circ\text{C}$ T100 °C (7501A)

T4: $-40 \leq T_a \leq 80^\circ\text{C}$ T100 °C (7501B)

T5: $-40 \leq T_a \leq 60^\circ\text{C}$ T75 °C

T6: $-40 \leq T_a \leq 45^\circ\text{C}$ T60 °C



Føler

Klemme: 3,4,5,6

U_o: 9,6 VDC

I_o: 28 mA

P_o: 67 mW

L_o: 35 mH

C_o: 3,5 µF

Forsyning

Klemme: 1,2

U_i: 30 VDC

I_i: 120 mA

P_i: 0,84 W

L_i: 0 µH

C_i: 2 nF

Ex ia installation

Generelle installationsforskrifter

Følerkredsløbet er ikke ufejlbarligt galvanisk isoleret fra forsynings-udgangskredsløbet, men den galvaniske isolation mellem kredsene kan modstå en testspænding på 500 VAC i 1 minut.

Huset skal forbindes til jordleder for potentialudligning.

Hvis transmitteren er fysisk forbundet til en mulig kilde til opvarmning eller afkøling, f.eks. hvis den er monteret på et procesrør eller en temperaturføler, skal temperaturen i forbindelsepunktet være inden for omgivelsestemperaturområdet som angivet i certifikatet eller manualen.

Der må kun anvendes kabelforskruninger og blindstik, som egner sig til den pågældende applikation, og som installeres korrekt.

Ved installation af 7501A i zone 0 / EPL Ga skal transmitteren installeres på en sådan måde, at der selv ved sjældent opstående hændelser ikke er risiko for antændelse fra gnister opstået ved stød eller friktion.


En kapslingsklasse på IP54 iht. EN 60529 kan opnås ved anvendelse af godkendte kabelforskruninger eller rørindføringer, som egner sig til den pågældende applikation, og som installeres korrekt.

En kapslingsklasse på IP68 iht. EN 60529 kan kun opnås ved anvendelse af godkendte kabelforskruninger eller rørindføringer, som egner sig til den pågældende applikation, og som installeres korrekt med tætningsringe eller Loctite-forsegler på gevindene på både føler, blindpropper og kabelforskruninger.

Ved installation i gruppe III (støv) skal elektrostatiske ladninger af malingslaget undgås.

Ex nA, ic installation:

Certifikat DEKRA 15ATEX0058 X

Mærkning  II 3 G Ex nA IIC T6...T4 Gc
II 3 G Ex ic IIC T6...T4 Gc
II 3 D Ex ic IIIC T100°C Dc

Standarder: EN 60079-0:2012, EN 60079-11:2012, EN60079-15:2010

Beskyttelsestype Ex nA

O-ring pakning: Silikone
T4: $-40 \leq Ta \leq 85^\circ\text{C}$ T4 (7501A)
T4: $-40 \leq Ta \leq 80^\circ\text{C}$ T4 (7501B)
T6: $-40 \leq Ta \leq 60^\circ\text{C}$ T6

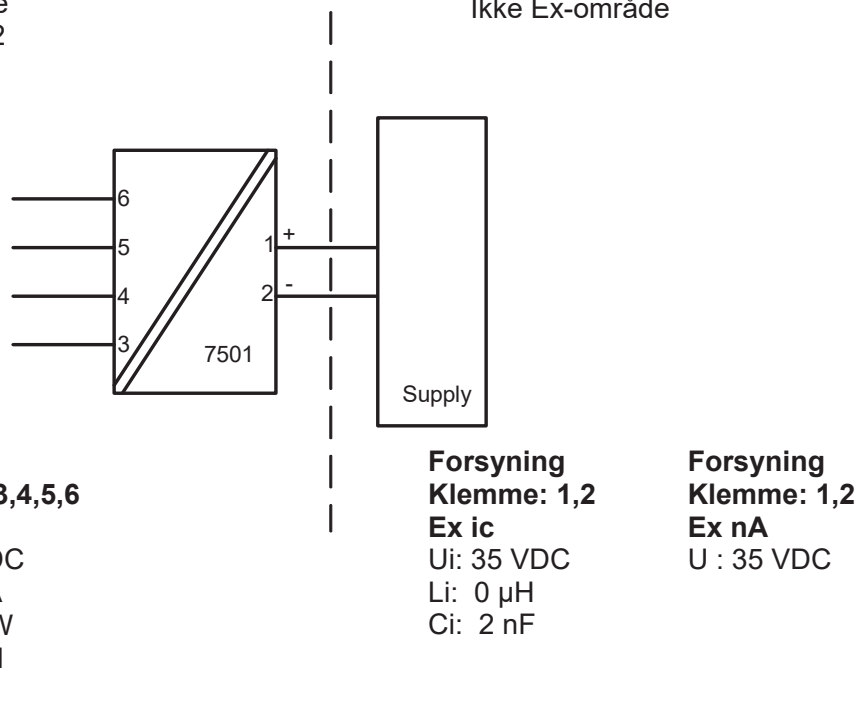
O-ring pakning: FKM
T4: $-20 \leq Ta \leq 85^\circ\text{C}$ (7501A)
T4: $-20 \leq Ta \leq 80^\circ\text{C}$ (7501B)
T6: $-20 \leq Ta \leq 60^\circ\text{C}$

Beskyttelsestype Ex ic

T4: $-40 \leq Ta \leq 85^\circ\text{C}$ T100°C (7501A)
T4: $-40 \leq Ta \leq 80^\circ\text{C}$ T100°C (7501B)
T6: $-40 \leq Ta \leq 60^\circ\text{C}$ T85 °C

Ex-område
Zone 2, 22

Ikke Ex-område



Ex nA, ic installation:

Hvis omgivelsestemperaturen overstiger 70°C, skal der anvendes varmebestandige kabler og kabelforskrninger, der egner sig til mindst 90°C.

Hvis transmitteren er fysisk forbundet til en mulig kilde til opvarmning eller afkøling, f.eks. hvis den er monteret på et procesrør eller en temperaturføler, skal temperaturen i forbindelsespunktet være inden for omgivelsestemperaturområdet som angivet i certifikatet.

Der må kun anvendes kabelforskrninger og blindstik, som egner sig til den pågældende applikation, og som installeres korrekt.

Huset skal forbindes til jordleder for potentialudligning.

Max. klemskruetilspændingsmoment er 0,4 Nm på alle klemmer.

En kapslingsklasse på IP54 iht. EN 60529 kan opnås ved anvendelse af godkendte kabelforskrninger eller rørindføringer, som egner sig til den pågældende applikation, og som installeres korrekt.

En kapslingsklasse på IP68 iht. EN 60529 kan kun opnås ved anvendelse af godkendte kabelforskrninger eller rørindføringer, som egner sig til den pågældende applikation, og som installeres korrekt med tætningsringe eller Loctite-forsegler på gevindene på både føler, blindpropper og kabelforskrninger.

For gruppe III (støv), skal elektrostatiske ladninger af malingslaget undgås.

Ex d, tb installation:

ATEX-certifikat DEKRA 15ATEX0058 X

Mærkning



II 2 G Ex d IIC T6...T4 Gb
II 2 D Ex tb IIIC T100°C Db

Standarder: EN 60079-0:2012, EN 60079-1:2007, EN60079-31:2014

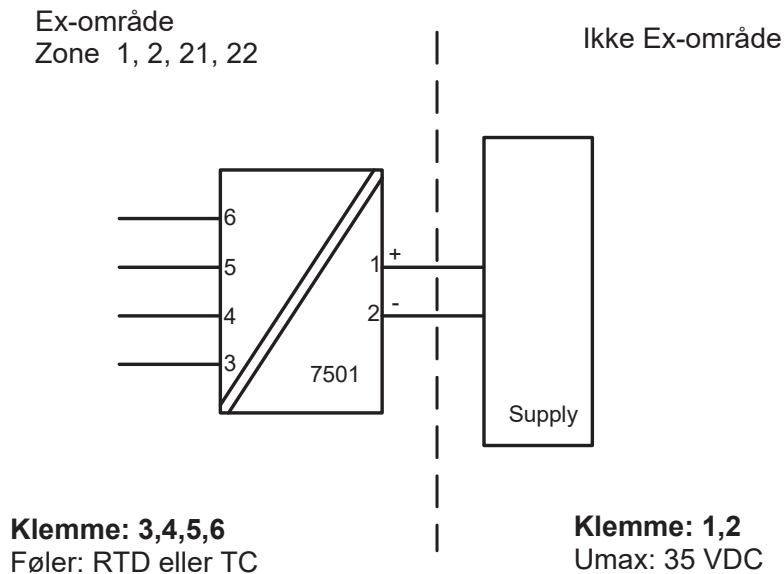
Beskyttelsestype Ex d

T4,T5: $-40 \leq T_a \leq 85^\circ\text{C}$ (7501A)
T4,T5: $-40 \leq T_a \leq 80^\circ\text{C}$ (7501B)
T6: $-40 \leq T_a \leq 70^\circ\text{C}$

Beskyttelsestype Ex tb

O-ring pakning: Silikone
 $-40 \leq T_a \leq 85^\circ\text{C}$ T100°C (7501A)
 $-40 \leq T_a \leq 80^\circ\text{C}$ T100°C (7501B)
 $-40 \leq T_a \leq 70^\circ\text{C}$ T85°C

O-ring pakning: FKM
 $-20 \leq T_a \leq 85^\circ\text{C}$ T100°C (7501A)
 $-20 \leq T_a \leq 80^\circ\text{C}$ T100°C (7501B)
 $-20 \leq T_a \leq 70^\circ\text{C}$ T85°C



Ex d, tb installation:

Transmitteren er beregnet til forbindelse med en føler, enten direkte eller via kabel. Kun ATEX/IECEX certificerede følere, som egner sig til den pågældende applikation og som installeres korrekt, må monteres direkte på transmitteren uden yderligere certificering af kombinationen.

Hvis transmitteren er fysisk forbundet til en mulig kilde til opvarmning eller afkøling, f.eks. hvis den er monteret på et procesrør eller en temperaturføler, skal temperaturen i forbindelsespunktet være inden for omgivelsestemperaturområdet som angivet i certifikatet. Føleren skal være egnet som tilslutning på et Ex d hus og må ikke tilføre volumen til 7501-huset. Følerens gevind skal være i overensstemmelse med EN60079-1 / EN60079-31.

Ubenyttede kabelindføringer skal forsegles med blindpropper af typen 8550-xxx og 8551-xxx, som medfølger 7501, eller andre Ex d og/eller Ex tb godkendte blindpropper, som egner sig til den pågældende installation.

Der må kun anvendes Ex d og/eller Ex tb godkendte kabelforskrninger og blindstik, som egner sig til den pågældende applikation og som installeres korrekt.

En kapslingsklasse på IP54 iht. EN 60529 kan opnås ved anvendelse af Ex d godkendte kabelforskrninger eller rørindføringer, som egner sig til den pågældende applikation, og som installeres korrekt.

En kapslingsklasse på IP68 iht. EN 60529 kan kun opnås ved anvendelse af Ex d godkendte kabelforskrninger eller rørindføringer, som egner sig til den pågældende applikation, og som installeres korrekt med tætningsringe eller Loctite-forsegler på gevindene på både føler, blindpropper og kabelforskrninger.

Skruelåget skal være skruet helt i bund, og låseskruen skal være skruet helt fast, før modulet sættes i drift. Fjern først skruelåget 30 minutter efter frakobling af strømmen til modulet, så de interne kondensatorer kan aflades, og fjern kun skruelåget hvis området er sikkert.

Hvis omgivelsestemperaturen overstiger 70°C, skal der anvendes varmebestandige kabler og kabelforskrninger, der egner sig til mindst 90°C.

Huset skal forbindes til jordleder for potentialudligning.

Hvis temperaturområdet for processen overstiger driftstemperaturområdet, skal det verificeres ved temperaturmålinger på stedet, under hensyntagen til de værste tænkelige tilfælde, at driftstemperaturen ikke overstiger modulets temperaturområde.

For gruppe III (støv), skal elektrostatiske ladninger af malingslaget undgås.

Kunden må ikke foretage ændringer på huset, undtagen som nævnt i manualen eller installationstegningen.

7501 IECEx Installation



For safe installation of 7501 the following must be observed. The module shall only be installed by qualified personnel who are familiar with the national and international laws, directives and standards (IEC60079-14) that apply to this area.

Year of manufacture can be taken from the first two digits in the serial number.

Ex ia installation:

Certificate IECEx DEK 15.0039 X

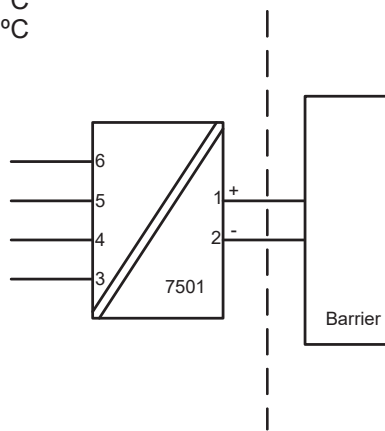
Marking
 Ex ia IIC T6...T4 Ga
 Ex ia IIIC T100°C Da
 Ex ia I Ma (7501B)

Standards: IEC 60079-0: 2011, IEC 60079-11: 2011, IEC 60079-26: 2007

Hazardous area
 Zone 0, 1, 2, 20, 21, 22, Mines

T4: $-40 \leq T_a \leq 85^\circ\text{C}$ T100 °C (7501A)
 T4: $-40 \leq T_a \leq 80^\circ\text{C}$ T100 °C (7501B)
 T5: $-40 \leq T_a \leq 60^\circ\text{C}$ T75 °C
 T6: $-40 \leq T_a \leq 45^\circ\text{C}$ T60 °C

Non Hazardous Area



Sensor
Terminal: 3,4,5,6
 Uo: 9.6 VDC
 Io: 28 mA
 Po: 67 mW
 Lo: 35 mH
 Co: 3.5 µF

Supply
Terminal: 1,2
 Ui: 30 VDC
 Ii: 120 mA
 Pi: 0.84 W
 Li: 0 µH
 Ci: 2 nF

Ex ia installation

General installation instructions

The sensor circuit is not infallibly galvanic isolated from the supply output circuit. However, the galvanic isolation between the circuits is capable of withstanding a test voltage of 500Vac during 1 minute.

The enclosure must be connected to the potential matching line.

If the transmitter is physically connected to a possible source of heating or cooling, e.g. by mounting to a process pipe or a temperature sensor, the temperature at the point of connection shall be within the ambient temperature range as given in the certificate or in this manual.

Cable entries and blanking elements shall be used that are suitable for the application and correctly installed.

For installation of 7501A in zone 0 / EPL Ga, the transmitter must be installed such, that even in the event of rare incidents, ignition sources due to impact and friction, sparks are excluded.

Protection degree of IP 54 according to IEC 60529 is achieved if certified cable glands or conduit entry devices are used that are suitable for the application and correctly installed.

Protection degree of IP 68 according to IEC 60529 is only achieved if certified cable glands or conduit entry devices are used that are suitable for the application and correctly installed with sealing washers or Loctite sealant added to the threads of the sensor, blanking elements and cable glands.

For group III (dust), electrostatic charging of the paint layer shall be avoided.

Ex nA, ic installation:

| | |
|-------------|--|
| Certificate | IECEX DEK 15.0039 X |
| Marking | Ex nA IIC T6...T4 Gc Ex ic IIC T6...T4 Gc Ex ic IIIC T100°C Dc |

Standards: IEC 60079-0: 2011, IEC 60079-11: 2011, IEC 60079-15: 2010

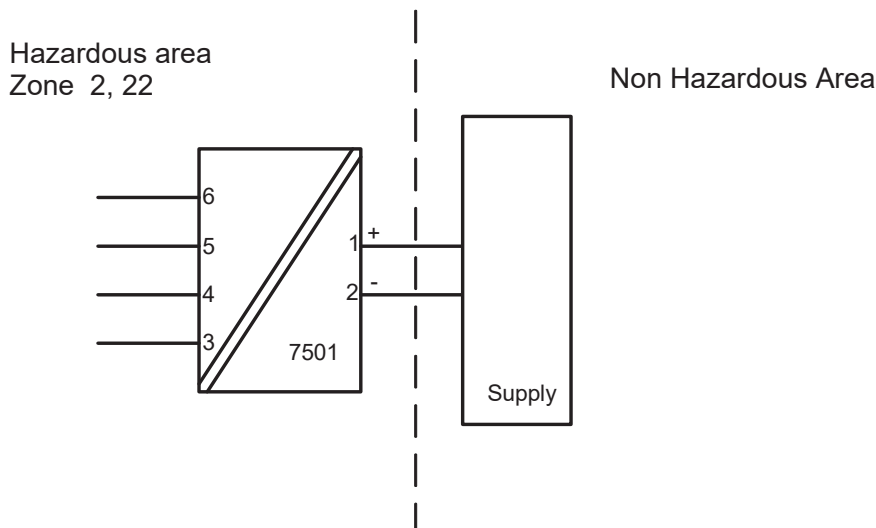
Type of protection Ex nA

O-ring Sealing : Silicone
T4: $-40 \leq Ta \leq 85^{\circ}\text{C}$ T4 (7501A)
T4: $-40 \leq Ta \leq 80^{\circ}\text{C}$ T4 (7501B)
T6: $-40 \leq Ta \leq 60^{\circ}\text{C}$ T6

O-ring Sealing : FKM
T4: $-20 \leq Ta \leq 85^{\circ}\text{C}$ (7501A)
T4: $-20 \leq Ta \leq 80^{\circ}\text{C}$ (7501B)
T6: $-20 \leq Ta \leq 60^{\circ}\text{C}$

Type of protection Ex ic

T4: $-40 \leq Ta \leq 85^{\circ}\text{C}$ T100°C (7501A)
T4; $-40 \leq Ta \leq 80^{\circ}\text{C}$ T100°C (7501B)
T6: $-40 \leq Ta \leq 60^{\circ}\text{C}$ T85 °C



Sensor
Terminal: 3,4,5,6
Ex ic
Uo: 9.6 VDC
Io: 28 mA
Po: 67 mW
Lo: 45 mH
Co: 28 μF

Supply
Terminal: 1,2
Ex ic
Ui: 35 VDC
Li: 0 μH
Ci: 2 nF

Supply
Terminal: 1,2
Ex nA
Umax : 35 VDC

Ex nA, ic installation:

For an ambient temperature exceeding 70°C, heat resistant cables and cable glands suitable for at least 90°C shall be used.

If the transmitter is physically connected to a possible source of heating or cooling, e.g. by mounting to a process pipe or a temperature sensor, the temperature at the point of connection shall be within the ambient temperature range as given in the certificate.

Cable entries and blanking elements shall be used that are suitable for the application and correctly installed.

The enclosure must be connected to the potential matching line

Applied screw terminal torque is max 0.4 Nm on all terminals.

Protection degree of IP 54 according to EN 60529 is achieved if certified cable glands or conduit entry devices are used that are suitable for the application and correctly installed.

Protection degree of IP 68 according to EN 60529 is only achieved if certified cable glands or conduit entry devices are used that are suitable for the application and correctly installed with sealing washers or Loctite sealant added to the threads of the sensor, blanking elements and cable glands.

For group III (dust), electrostatic charging of the paint layer shall be avoided

Ex d, tb installation:

Certificate IEC DEK 15.0039 X

Marking Ex d IIC T6...T4 Gb
Ex tb IIIC T100°C Db

Standards:IEC 60079-0: 2011, IEC 60079-1: 2007, IEC 60079-31: 2013

Type of protection Ex d

T4,T5: $-40 \leq T_a \leq 85^\circ\text{C}$ (7501A)

T4,T5: $-40 \leq T_a \leq 80^\circ\text{C}$ (7501B)

T6: $-40 \leq T_a \leq 70^\circ\text{C}$

Type of protection Ex tb

O-ring Sealing : Silicone

$-40 \leq T_a \leq 85^\circ\text{C}$ T100°C (7501A)

$-40 \leq T_a \leq 80^\circ\text{C}$ T100°C (7501B)

$-40 \leq T_a \leq 70^\circ\text{C}$ T85°C

O-ring Sealing : FKM

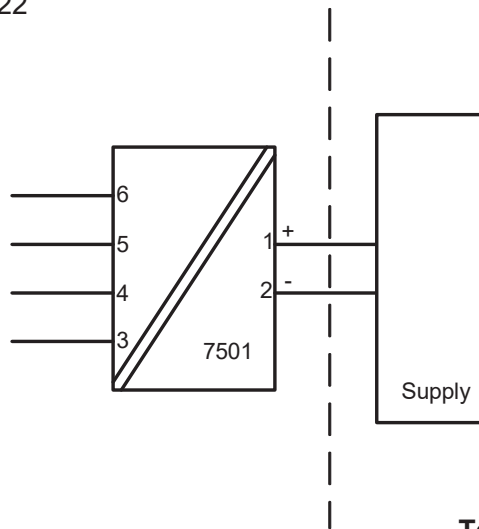
$-20 \leq T_a \leq 85^\circ\text{C}$ T100°C (7501A)

$-20 \leq T_a \leq 80^\circ\text{C}$ T100°C (7501B)

$-20 \leq T_a \leq 70^\circ\text{C}$ T85°C

Hazardous area
Zone 1, 2, 21, 22

Non Hazardous Area



Terminal: 3,4,5,6
Sensor: RTD or TC

Terminal: 1,2
Umax: 35 VDC

Ex d, tb installation

The transmitter is intended, either to be connected via a cable, or to be mounted directly onto a temperature sensing probe.

Only IECEx equipment certified sensors, suitable for the application and correctly installed, may be mounted directly onto the Transmitter without additional certification of the combination.

If the transmitter is physically connected to a possible source of heating or cooling, e.g. by mounting to a process pipe or a temperature sensor, the temperature at the point of connection shall be within the ambient temperature range as given in the certificate. The sensor shall be suitable for use as entry device on an Ex d enclosure and shall not add volume to the 7501 enclosure. The thread of the sensor must be in compliance with IEC60079-1/IEC60079-31

Unused cable entries must be sealed by the blanking elements 8550-xxx and 8551-xxx supplied with the 7501 or other Ex d and/or Ex tb certified blanking elements suitable for the application.

Only Ex d and/or Ex tb certified cable and cable glands shall be used that are suitable for the application and correctly installed.

Protection degree of IP 54 according to IEC 60529 is achieved if Ex d certified cable glands or conduit entry devices are used that are suitable for the application and correctly installed.

Protection degree of IP 68 according to IEC 60529 is only achieved if Ex d certified cable glands or conduit entry devices are used that are suitable for the application and correctly installed with sealing washers or Loctite sealant added to the threads of the sensor, blanking elements and cable glands.

The display cover must be screwed all the way in and the safety catch must be fastened before putting into service. Do not open display cover until 30 minutes after disconnecting power to the equipment allowing internal capacitors to discharge, or do not open display cover unless area is known to be safe

For an ambient temperature exceeding 70 °C, heat resistant cables and cable glands suitable for at least 90°C shall be used.

The enclosure must be connected to the potential matching line.

When the process temperature range exceeds the service temperature range it shall be verified by on-site temperature measurements, taking the worst case conditions into account, that the service temperature does not exceed the range of the module.

For group III (dust), electrostatic charging of the paint layer shall be avoided

No modification to the enclosure is allowed by the customer except as mentioned in the manual or installation drawing.

FM Installation drawing 7501



For safe installation of 7501 the following must be observed. The module shall only be installed by qualified personnel who are familiar with the national and international laws, directives and standards that apply to this area.

Pour une mise en œuvre du 7501 en toute sécurité, les préconisations ci-dessous doivent être observées. Le module doit être mis en œuvre par du personnel qualifié familier avec les Lois, Directives et Normes, nationales et internationales, qui s'appliquent à la zone d'installation.

Intrinsic safe installation:

Hazardous classified Location
Class I,II,II Division1 Groups, ABCDEFG
Class I, Zone 0, IIC, Zone 20

Non classified Location

T4: $-40 \leq Ta \leq 85^{\circ}\text{C}$

T5: $-40 \leq Ta \leq 60^{\circ}\text{C}$

T6: $-40 \leq Ta \leq 40^{\circ}\text{C}$

Zone 20 Temperature Class:

$-40 \leq Ta \leq 85^{\circ}\text{C}$ T100 °C

$-40 \leq Ta \leq 60^{\circ}\text{C}$ T75 °C

$-40 \leq Ta \leq 40^{\circ}\text{C}$ T60 °C

Terminal: 1,2

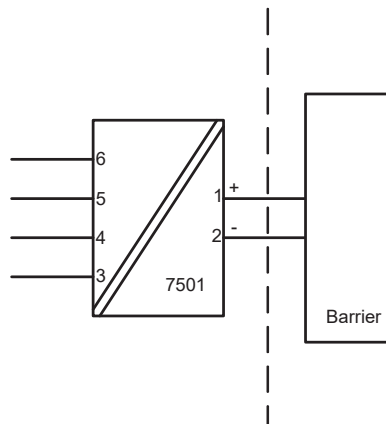
Ui: 30 VDC

Ii: 120 mA

Pi: 0.84 W

Li: 0 μH

Ci: 2 nF



The barrier must not be connected to any associated apparatus which uses or generates more than 250 VRMS

Terminal: 3,4,5,6

Uo: 9.6 VDC

Io: 28 mA

Po: 67 mW

Lo: 35 mH

Co: 3.5 μF

UM < 250V

Voc or Uo < Vmax or Ui

Isc or Io < Imax or Ii

Po < Pi

Ca or Co > Ci + Ccable

La or Lo > Li + Lcable

The entity concept

The Transmitter must be installed according to National Electrical Code (ANSI-NFPA 70) and shall be installed with the enclosure, mounting, and spacing segregation requirement of the ultimate application.

Equipment that is FM-approved for intrinsic safety may be connected to barriers based on the ENTITY CONCEPT. This concept permits interconnection of approved transmitters, meters and other devices in combinations which have not been specifically examined by FM, provided that the agency's criteria are met. The combination is then intrinsically safe, if the entity concept is acceptable to the authority having jurisdiction over the installation.

The entity concept criteria are as follows:

The intrinsically safe devices, other than barriers, must not be a source of power.

The maximum voltage $U_i(V_{MAX})$ and current $I_i(I_{MAX})$, and maximum power $P_i(P_{max})$, which the device can receive and remain intrinsically safe, must be equal to or greater than the voltage (U_o or V_{OC} or V_t) and current (I_o or I_{SC} or I_t) and the power P_o which can be delivered by the barrier.

The sum of the maximum unprotected capacitance (C_i) for each intrinsically device and the interconnecting wiring must be less than the capacitance (C_a) which can be safely connected to the barrier.

The sum of the maximum unprotected inductance (L_i) for each intrinsically device and the interconnecting wiring must be less than the inductance (L_a) which can be safely connected to the barrier.

The entity parameters U_o, V_{OC} or V_t and I_o, I_{SC} or I_t , and C_a and L_a for barriers are provided by the barrier manufacturer.

For Class II and Class III installations where rigid conduit is not used, seal cable entries against dust and fibres using a NRTL listed cable gland fitting.

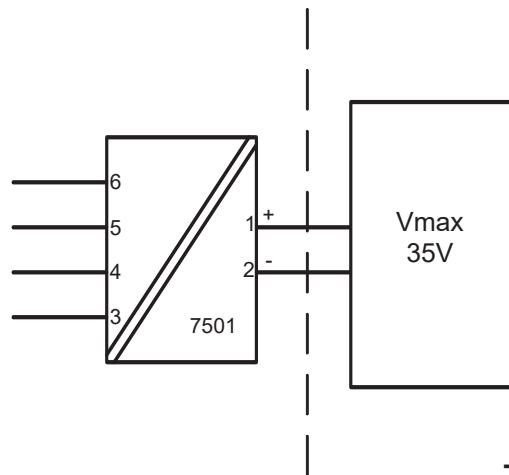
Non Incendive installation:

Hazardous classified Location
Class I,II,III ,Division 2, Groups, ABCDFG
Class I, Zone 2, IIC

Non classified Location

T4: $-20/-40 \leq Ta \leq 85^{\circ}\text{C}$

T6: $-20/-40 \leq Ta \leq 60^{\circ}\text{C}$



Terminal: 3,4,5,6
Sensor: RTD or TC

Terminal: 1,2
Vmax: 35 VDC

O-ring Sealings

Silicone rubber: $-40^{\circ}\text{C} \leq Ta \leq +85^{\circ}\text{C}$

FKM rubber: $-20^{\circ}\text{C} \leq Ta \leq +85^{\circ}\text{C}$

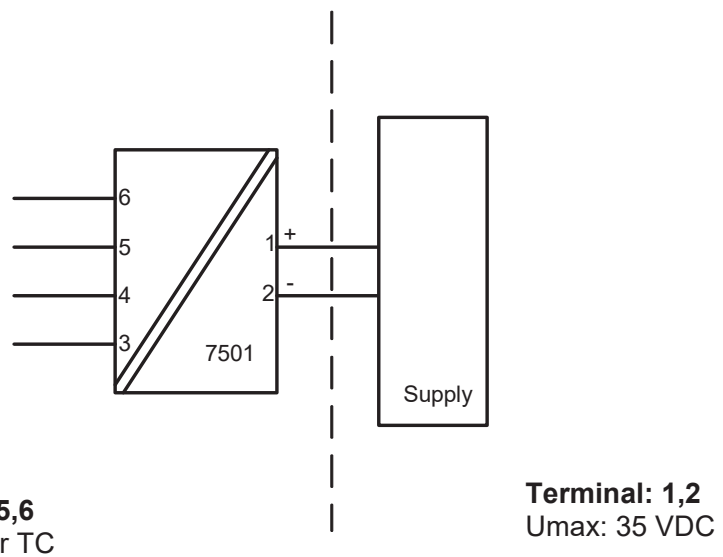
Protection: Indoor and Outdoor TYPE 4X or IP66

Explosion proof / Dust ignition proof installation

Hazardous area
Class I, II, III Division 1, Groups ABCDEFG
Class I Zone 1, Ex/AEx d IIC T6

Non Hazardous Area

T6: $-20 / -40 \leq T_a \leq 70^\circ\text{C}$
T5, T4: $-20 / -40 \leq T_a \leq 85^\circ\text{C}$



O-ring Sealings

Silicone rubber: $-40^\circ\text{C} \leq T_a \leq +85^\circ\text{C}$

FKM rubber: $-20^\circ\text{C} \leq T_a \leq +85^\circ\text{C}$

Protection: Indoor and Outdoor Type 4X or IP66

Explosion proof / Dust ignition proof installation

The enclosure must be installed such, that even in the event of rare incidents, ignition sources due to impact and friction, sparks are excluded.

Unused cable entries must be sealed by approved sealing plugs.

Certified cable and cable glands shall be used that are suitable for the application and correctly installed or the cables must be run in conduit.

For an ambient temperature exceeding 70 °C, heat resistant cables and cable glands suitable for at least 90°C shall be used.

For process temperatures above 85°C or below -20/-40°C installer must verify by measurements that the service temperature of the 7501 module is held within this range taking worst conditions into account.

The display cover must be screwed all the way in and the safety catch must be fastened before operation.

Protection degree of IP 66 or TYPE4X is only achieved if certified cable glands or conduit entry devices are used that are suitable for the application and correctly installed with sealing washers or Loctite sealant is added to the threads of the sensor, blanking elements and cable glands.

The enclosure must be connected to the potential matching line.

Warning.

Do not open display cover unless area is known to be safe.

For installation in Canada the following must be taken into account:

All openings for conduit and sensor connection must be in NPT threads.

For Class I Group A installation, conduit seal is required within 18 inches of the enclosure.

For Class I Zone I installation, conduit seal is required within 18 inches of the enclosure.

Attention.

Ne pas ouvrir le couvercle de l'afficheur tant que la zone n'est pas réputée non explosible.

Pour une mise en œuvre au Canada, les préconisations ci-dessous doivent être observées :

Toutes les ouvertures d'entrée process et connexion de capteur doivent être munies de filetage NPT.

Pour une mise en œuvre en Classe I, Groupe A, des joints d'étanchéité doivent être mises en place à moins de 18 pouces du boîtier.

Pour une mise en œuvre en Classe I, Zone I, des joints d'étanchéité doivent être mises en place à moins de 18 pouces du boîtier.

7501 CSA Installation



For safe installation of 7501 the following must be observed. The module shall only be installed by qualified personnel who are familiar with the national and international laws, directives and standards that apply to this area.

Intrinsic Safe Installation / SÉCURITÉ INTRINSÈQUE , Exia

Applicable for (7501A.... and 7501B....).

Non classified Location

Hazardous classified Location
Class I, Division 1, Groups, ABCD;
Class II, Group EFG;
Class III, Division 1.
Class I, Zone 0, IIC
Ex/AEx ia IIC Ga

T4: $-40 \leq T_a \leq 85^\circ\text{C}$ T100 °C (7501A)

T4: $-40 \leq T_a \leq 80^\circ\text{C}$ T100 °C (7501B)

T5: $-40 \leq T_a \leq 60^\circ\text{C}$ T75 °C

T6: $-40 \leq T_a \leq 45^\circ\text{C}$ T60 °C

Terminal: 3,4,5,6

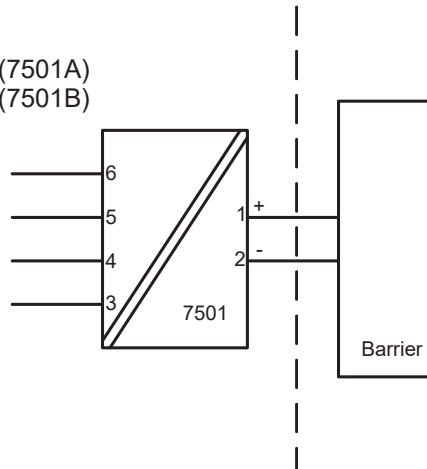
Uo: 9.6 VDC

Io: 28 mA

Po: 67 mW

Lo: 35 mH

Co: 3.5 µF



The barrier must not be connected to any associated apparatus which uses or generates more than 250 VRMS

Terminal: 1,2

Ui: 30 VDC

Ii: 120 mA

Pi: 0.84 W

Li: 0 µH

Ci: 2 nF

UM < 250V

Voc or Uo < Vmax or Ui

Isc or Io < Imax or Ii

Po < Pi

Ca or Co > Ci + Ccable

La or Lo > Li + Lcable

Warning

Substitution of components may impair intrinsic safety.

AVERTISSEMENT

LA SUBSTITUTION DE COMPOSANTS PEUT COMPROMETTRE LA SÉCURITÉ INTRINSÈQUE

The module must be installed according to the installation codes stipulated in the Canadian Electrical Code (CEC) or for US the National Electrical Code (NEC).

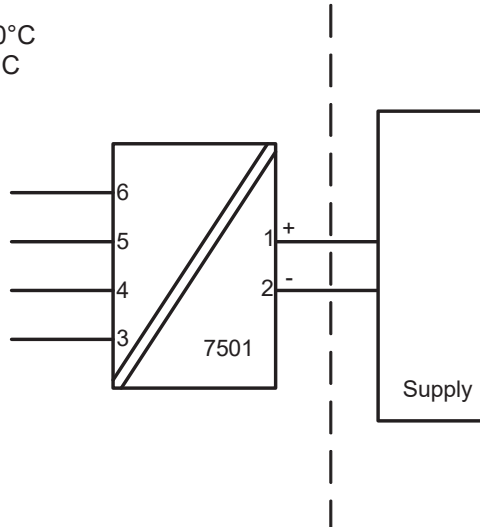
Explosion proof / Dust ignition proof installation:

Applicable for (7501A)

Non Hazardous Area

Explosion proof for Hazardous area
 Class I, Division 1, Groups ABCD;
 Class II, Division 1, Groups EFG;
 Class III
 Ex d IIC, Class I, Zone 1

T4,T5: $-20/-40 \leq Ta \leq 85^{\circ}\text{C}$ T100 $^{\circ}\text{C}$
 T6: $-20/-40 \leq Ta \leq 70^{\circ}\text{C}$ T85 $^{\circ}\text{C}$



Terminal: 3,4,5,6
 Sensor: RTD or TC

Terminal: 1,2
 Umax: 35 VDC

O-ring Sealing

Silicone rubber: $-40^{\circ}\text{C} \leq Ta \leq +85^{\circ}\text{C}$
 FKM rubber: $-20^{\circ}\text{C} \leq Ta \leq +85^{\circ}\text{C}$

Explosion proof / Dust ignition proof installation:

Applicable for (7501A)

Conduit and sensor connections must be in NPT modified threads.

Only third party certified sensors suitable for Class I, Division 1, Groups ABCDEFG or Class I ,Zone 1 IIC may be attached to the Temperature Transmitter without additional approval of the combination.

For Class I Group A installation and Class I Zone 1 installation, conduit seal is required within 18 inches of enclosure.

For an ambient temperature exceeding 70°C, heat resistant cables and cables suitable for at least 90°C shall be used.

The display cover must be screwed all the way in and the safety catch must be fastened before putting the module into service.

Do not open / remove front cover unless area is known to be safe.

The remote temperature sensor must comply with the requirements for installation in hazardous locations "Class I, Division 1 / Zone 1, Groups ABCD / IIC"

The remote temperature sensor must comply with the requirements for Ex d installation

Only certified cable and cable glands shall be used that are suitable for the application and correctly installed.

For protection according to Type 4X / IP66 use Loctite 577 on threads of sensor and cable glands.

The enclosure must be connected to the potential matching line

Unused cable entries must be sealed by the blanking elements supplied with the 7501 or other Ex certified blanking elements.

If the transmitter is physically connected to a possible source of heating or cooling, e.g. by mounting to a process pipe or a temperature sensor, the temperature at the point of connection shall be within the ambient temperature range as given in the certificate.

When the process temperature range exceeds the service temperature range it shall be verified by on-site temperature measurements, taking the worst case conditions into account, that the service temperature does not exceed the range of the module.

For Class II, III, electrostatic charging of the paint layer shall be avoided.

No modification to the enclosure is allowed by the customer except as mentioned in the manual or installation drawing.

7501 Desenho de Instalação INMETRO



Para instalação segura do 7501 o seguinte deve ser observado. O módulo deve ser instalado, apenas por pessoas qualificadas as quais estão familiarizadas com as normas nacionais e internacionais, diretrizes e padrões (ABNT NBR IEC60079-14) que se aplicam a esta área.

Instalação Segura do Ex ia installation:

Certificado DEKRA 15.0014X

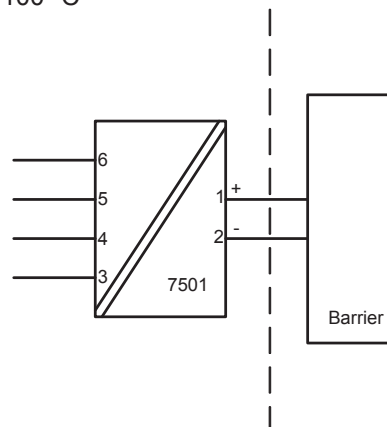
Marca Ex ia IIC T6...T4 Ga
Ex ia IIIC T100°C Da
Ex ia I Ma (apenas para Tipo 7501B.....2.)

Normas : ABNT NBR IEC 60079-0: 2013, ABNT NBR IEC 60079-11: 2013
ABNT NBR IEC 60079-26: 2008

Áreas classificadas
Zona 0, 1, 2, 20, 21, 22, Minas

Áreas não classificadas

T4: $-40 \leq T_a \leq 85^\circ\text{C}$ T100 °C (7501A)
T4: $-40 \leq T_a \leq 80^\circ\text{C}$ T100 °C (7501B)
T5: $-40 \leq T_a \leq 60^\circ\text{C}$ T100 °C
T6: $-40 \leq T_a \leq 45^\circ\text{C}$ T100 °C



Terminal do sensor: 3,4,5,6
Uo: 9.6 VDC
Io: 28 mA
Po: 67 mW
Lo: 35 mH
Co: 3.5 μF

Terminal de alimentação: 1,2
Ui: 30 VDC
Ii: 120 mA
Pi: 0.84 W
Li: 0 μH
Ci: 2 nF

Instalação do Ex ia

Instruções de instalação gerais

O circuito do sensor não é infalivelmente galvânico-isolado do circuito de saída de alimentação. Contudo, a isolação galvânica entre os circuitos é capaz de resistir a teste de tensão de 500Vac durante 1 minuto.

O equipamento deve ser conectado à linha potencial correspondente

Se o transmissor estiver fisicamente conectado a uma possível fonte de calor ou resfriamento, por exemplo, através da montagem de um tubo de processo ou sensor de temperatura, a temperatura no ponto de conexão deve estar entre a faixa de temperatura ambiente determinada no certificado ou neste manual.

As entradas dos cabos e elementos de supressão devem ser usadas adequadamente para aplicação INMETRO, aprovada e instalada corretamente.

Para instalação 7501A em zona 0 / EPL Ga, se aplicam as seguintes instruções:

O transmissor deve ser instalado de modo que, mesmo em um evento raro de incidente, fontes de ignição devido a impactos e fricção, faíscas sejam evitadas.

O grau de proteção do IP 54 de acordo com a ABNT NBR IEC 60529 é alcançado se o certificado prensa-cabos ou dispositivos de entrada de conduíte são usados e adequados para a aplicação e instalados corretamente.

O grau de proteção do IP 68 de acordo com a ABNT NBR IEC 60529 é apenas alcançado se o certificado prensa-cabos ou dispositivos de entrada de conduíte são usados e adequados para aplicação e instalados corretamente com selos de vedação ou selante Loctite adicionados para as linhas do sensor, elementos de supressão e prensa-cabos.

Para o grupo III (poeiras), deve ser evitada a carga electrostática da camada de tinta.

Instalação Ex ic, Ex nA:

Certificado DEKRA 15.0014X

Marca Ex nA IIC T6...T4 Gc
Ex ic IIC T6...T4 Gc

Normas: ABNT NBR IEC 60079-0: 2013, ABNT NBR IEC 60079-15: 2012

Ex nA

Anel de vedação O : Silicone
T4: $-40 \leq Ta \leq 85^{\circ}\text{C}$ (7501A)
T4: $-40 \leq Ta \leq 80^{\circ}\text{C}$ (7501B)
T6: $-40 \leq Ta \leq 60^{\circ}\text{C}$

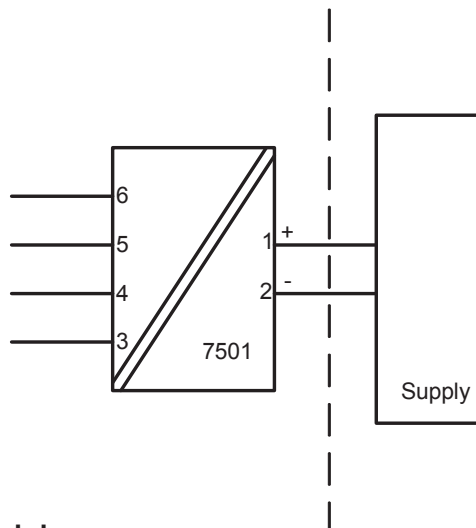
Anel de vedação O : FKM
T4: $-20 \leq Ta \leq 85^{\circ}\text{C}$ (7501A)
T4: $-20 \leq Ta \leq 80^{\circ}\text{C}$ (7501B)
T6: $-20 \leq Ta \leq 60^{\circ}\text{C}$

Áreas classificadas
Zona 2

Ex ic

T4: $-40 \leq Ta \leq 85^{\circ}\text{C}$ (7501A)
T4: $-40 \leq Ta \leq 80^{\circ}\text{C}$ (7501B)
T6: $-40 \leq Ta \leq 60^{\circ}\text{C}$

Áreas não classificadas



Terminal do sensor: 3,4,5,6
Ex ic
Uo: 9.6 VDC
Io: 28 mA
Po: 67 mW
Lo: 45 mH
Co: 28 μF

Terminal de alimentação: 1,2
Ex ic
Ui: 35 VDC
Li: 0 μH
Ci: 2 nF

Terminal de alimentação: 1,2
Ex nA
U : 35 VDC

Instalação Ex ic, Ex nA:

Para uma temperatura ambiente excedendo 70 °C, cabos resistentes ao calor e prensa-cabos adequados para pelo menos 90 °C devem ser usados.

Se o transmissor estiver fisicamente conectado a uma possível fonte de calor ou resfriamento, por exemplo, através da montagem de um tubo de processo ou sensor de temperatura, a temperatura no ponto de conexão deve estar entre a faixa de temperatura ambiente determinada no certificado ou neste manual.

As entradas dos cabos e elementos de supressão devem ser usadas adequadamente para a aplicação e instaladas corretamente.

O equipamento deve ser conectado à linha potencial correspondente

O torque aplicado no terminal de parafusos é no máximo 0.4 Nm em todos os terminais.

O grau de proteção do IP 54 de acordo com a ABNT NBR IEC 60529 é alcançado se o certificado prensa-cabos ou dispositivos de entrada de conduíte são usados e adequados para a aplicação e instalados corretamente.

O grau de proteção do IP 68 de acordo com a ABNT NBR IEC 60529 é apenas alcançado se o certificado prensa-cabos ou dispositivos de entrada de conduíte são usados e adequados para aplicação e instalados corretamente com selos de vedação ou selante Loctite adicionados para as linhas do sensor, elementos de supressão e prensa-cabos.

Instalação Ex tb, Ex db:

Certificado DEKRA 15.0014X

Marca Ex db IIC T6...T4 Gb
Ex tb IIIC T100°C Db

Normas ABNT NBR IEC 60079-0: 2013, ABNT NBR IEC 60079-1: 2016,
ABNT NBR IEC 60079-31:2014

Ex db

T4,T5: $-40 \leq Ta \leq 85^{\circ}\text{C}$ (7501A)
T4,T5: $-40 \leq Ta \leq 80^{\circ}\text{C}$ (7501B)
T6: $-40 \leq Ta \leq 70^{\circ}\text{C}$

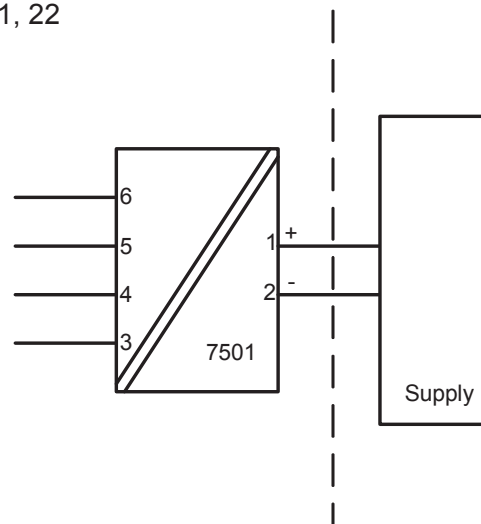
Ex tb

Anel de vedação O: Silicone
 $-40 \leq Ta \leq 85^{\circ}\text{C}$ T100°C (7501A)
 $-40 \leq Ta \leq 80^{\circ}\text{C}$ T100°C (7501B)
 $-40 \leq Ta \leq 70^{\circ}\text{C}$ T100°C

Anel de vedação O: FKM
 $-20 \leq Ta \leq 85^{\circ}\text{C}$ T100°C (7501A)
 $-20 \leq Ta \leq 80^{\circ}\text{C}$ T100°C (7501B)
 $-20 \leq Ta \leq 70^{\circ}\text{C}$ T100°C

Áreas classificadas
Zona 1, 2, 21, 22

Áreas não classificadas



Terminal: 3,4,5,6
Sensor: RTD ou TC

Terminal: 1,2
Alimentação: 35 VDC

Instalação Ex tb, Ex db:

O transmissor é destinado, quer para ser ligado através de um cabo, ou pode ser montado directamente sobre uma sonda de detecção de temperatura.

Sensores apenas INMETRO certificadas, apropriadas para a aplicação e instalado corretamente, pode ser montado diretamente sobre o transmissor sem certificação adicional da combinação.

Se o transmissor estiver fisicamente conectado a uma possível fonte de calor ou resfriamento, por exemplo, através da montagem de um tubo de processo ou sensor de temperatura, a temperatura no ponto de conexão deve estar entre a faixa de temperatura ambiente dada no certificado. O sensor deve ser adequado para ser usado como entrada de equipamento no equipamento Ex db e nenhum volume deve ser adicionado no enclosure do 7501.

Entradas de cabos não utilizadas devem ser selados pelas elementos de bloqueio 8550-xxx e 8551-xxx fornecidos com o 7501 ou seladas pelo INMETRO aprovou elementos adequados para a aplicação.

Prensa-cabos e cabos devem ser INMETRO Ex db / tb aprovado, adequado para a aplicação e correctamente instalados

O Sensor / Sonda aplicado deve ser adequado para a aplicação, instalado corretamente, e deve ser certificado pelo INMETRO.

O grau de proteção do IP 54 de acordo com a ABNT NBR IEC 60529 é alcançado se o certificado Ex db e prensa-cabos ou dispositivos de entrada de conduíte são usados e adequados para a aplicação e instalados corretamente.

O grau de proteção do IP 68 de acordo com a ABNT NBR IEC 60529 é apenas alcançado se o certificado Ex db e prensa-cabos ou dispositivos de entrada de conduíte são usados e adequados para aplicação e instalados corretamente com selos de vedação ou selante Loctite adicionados para as linhas do sensor, elementos de supressão e prensa-cabos.

A tampa do display deve ser parafusada em todos os pontos e o fecho de segurança deve ser ajustado antes de colocá-lo em serviço. Não abra a tampa do display até 30 minutos depois de desconectar a alimentação a fim de permitir que os capacitores internos descarreguem, ou não abra a tampa do display a menos que a área seja conhecida como segura.

Para uma temperatura ambiente que excede 70 °C, cabos resistentes a aquecimento e prensa-cabos adequados para pelo menos 90 °C devem ser usados.

O equipamento deve ser conectado em uma linha potencial correspondente.

Quando a faixa de temperatura do processo excede a faixa de temperatura de serviço ela deve ser verificada através de medições de temperatura no local, levando a pior condição em conta, que a temperatura de serviço não exceda a faixa do módulo.

Para o grupo III (poeiras), deve ser evitada a carga electrostática da camada de tinta.

Nenhuma modificação no equipamento pelo cliente é permitida exceto o que é mencionado no manual ou no desenho de instalação.

Dokumenthistorik

The following list provides notes concerning revisions of this document.

| Rev. ID | Dato | Noter |
|----------------|-------------|--|
| 100 | 1524 | Frigivelse af produktet. |
| 101 | 1530 | FM installation drawing opdateret. Applikationstegning opdateret. |
| 102 | 1541 | CSA, EU-RO marine, InMetro og NEPSI godkendelser tilføjet. |
| 103 | 1543 | Samlingstegning tilføjet. |
| 104 | 1612 | Installation drawings opdateret. 2 varenumre tilføjet under 'Tilbehør'. |
| 105 | 1634 | Ny firmware - menustruktur opdateret med pinkode-adgang til menuer. |
| 106 | 1651 | FM installation drawing opdateret. |
| 107 | 1712 | Version med rustfrit stålhus tilføjet. |
| 108 | 1750 | Menu opdateret med displayskalering. |
| 109 | 1926 | INMETRO installation drawing opdateret. |
| 110 | 2033 | INMETRO installation drawing opdateret. |

Vi er lige i nærheden, *over hele verden*

Lokal support, uanset hvor du er

Vi yder ekspertservice og 5 års garanti på alle vores enheder. Med hvert eneste produkt, du køber, får du personlig teknisk support og vejledning, levering fra dag til dag, gratis reparation i garantiperioden og let tilgængelig dokumentation.

Vi har hovedkvarter i Danmark samt kontorer og autoriserede partnere verden over. Vi er en lokal

virksomhed med global rækkevidde. Derfor er vi altid i nærheden og har et godt kendskab til dine lokale markeder. Vi har fokus på tilfredse kunder og leverer PERFORMANCE MADE SMARTER over hele verden.

Få yderligere oplysninger om vores garantiprogram, eller mød en salgsrepræsentant i dit område - kontakt os på preelectronics.dk.

Få fordel af *PERFORMANCE MADE SMARTER*

PR electronics er den førende teknologivirksomhed med speciale i at gøre styringen af industriprocesser mere sikker, pålidelig og effektiv. Vi har siden 1974 udviklet en række kernekompetencer inden for innovativ højpræcisionsteknologi med lavt energiforbrug. Vi er kendt for fortsat at sætte nye standarder for produkter, som kommunikerer, monitorerer og forbinder vores kunders procesmålepunkter med deres processtyresystemer.

Vores innovative, patenterede teknologier er blevet til i kraft af vores omfattende R&D faciliteter samt gennem et indgående kendskab til vores kunders behov og processer. Vores grundlæggende principper omhandler enkelhed, fokus, mod og dygtighed, hvilket sikrer at nogle af verdens største virksomheder kan opnå PERFORMANCE MADE SMARTER.