

PERFORMANCE  
MADE  
SMARTER

# 产品手册

## 9116

### 安全栅



Segurança  
INMETRO



温度

安全栅

通讯接口

多功能

隔离器

数显表

No. 9116V113-CN  
产品版本：9116-003

**PR**  
electronics

# 6 大特色产品

## 满足您的一切需求

### 单品出色·组合无敌

凭借创新型专利技术·信号调节更加简单·智能·产品组合由六大产品类组成·具备多种模拟量和数字量模块·涵盖上千种工业自动化应用·所有产品都符合甚至高于行业的最高标准·这可确保产品即便在最恶劣的环境条件下仍能可靠运行·5 年产品保修期·让您使用更安心·



Temperature

温度变送器和温度传感器系列产品·提供从温度测量点到系统控制一站式信号解决方案·从而在最大程度上保证信号的完整性·仅需一套点对点解决方案·您就可以在任何环境中将工业过程中的温度信号转换为模拟量信号·总线信号或数字通讯信号·该方案具备响应时间短·自动校准·传感器故障检测·低漂移和卓越 EMC 性能等诸多优点·



I.S. Interface

我们采用最严格的安全标准来检验产品·以期提供最安全的信号·秉承创新精神·我们已经在 SIL 2 全面评估本质安全型接口方面取得了开创性成就·其既高效又经济·效果卓著·成效斐然·模拟量和数字量本质安全栅种类齐全·同时提供多种输入输出·这使得 PR 标准成为一项易于实施的现场检验标准·在大型项目安装过程中·新背板方案大大简化安装和布线·且能与标准 DCS 系统无缝集成·



Communication

我们提供经济实惠·使用方便·面向未来的通讯接口·以便您能够访问所安装的 PR 产品·所有接口均可拆卸·并带有屏幕和按钮·可以显示过程值/诊断值和对参数进行配置·产品特定功能包括通过 Modbus 和蓝牙进行通讯·以及使用我们的 PR 过程主管 (PPS) 应用程序进行远程访问·适用于 iOS 和 Android 等终端·



Multifunction

单品为多功能系列产品·可涵盖大量现场应用·可轻而易举按照您的现场标准进行配置·此种单品可适用多种应用方式·既节省安装和培训时间·又大大简化库存备件管理·该设备专为长期信号精度高·功耗低·抗电噪声优异·编程简单而设计·



Isolation

基于微处理器技术研发的 6 mm 隔离器·小巧精致·响应迅速·品质一流·以极低的总拥有成本为专用应用提供卓越性能和抗电磁干扰·可水平或垂直安装·装置间无需间隙·



Display

数显表系列以其灵活性和稳定性著称·该设备系列几乎满足过程信号读数显示的所有需求·并具有通用的输入和供电能力·无论哪种行业·无论环境条件何其苛刻·该设备均能实时测量过程值并提供用户友好型界面和值得信赖的继电器信号·

# 安全栅

## 9116

### 目录

警告.....	4
符号含义.....	4
安全须知.....	4
标志.....	5
如何拆卸 9000 系列产品.....	6
安装 PR 4500 .....	6
高级功能.....	7
应用.....	7
技术特点.....	7
应用 - 9116Axx.....	8
应用 - 9116Bxx.....	9
订购.....	10
附件.....	10
电气规格.....	10
传感器故障检查配置 .....	15
输入信号超出范围 .....	15
传感器故障检测.....	15
故障指示.....	16
接线方式.....	17
方框图.....	18
无显示面板时信号故障和电缆故障状态指示 .....	19
配置/操作功能键.....	20
菜单流程图.....	23
菜单流程图·高级设置 (ADV.SET) .....	25
帮助文本概述.....	26
窗口功能的图形描述 .....	28
开关点的图形描述 .....	29
IECEx Installation Drawing.....	30
ATEX / UKEX 安装图 .....	35
FM Installation Drawing .....	40
UL Installation Drawing .....	44
Desenho de instalação INMETRO.....	51
KC 설치 도면 .....	56
文档更新记录.....	61

## 警告



仅允许在符合 ESD 安全条件下，对断电设备执行以下操作：  
一般安装、线缆连接与断开。  
对设备进行故障排除。

设备维修和熔断器更换仅可由 PR electronics A/S 完成。

## 警告



切勿打开设备前面板，因为这样会损坏用来连接显示/配置面板 PR 4500 的连接器。  
该设备不包含 DIP 拨码开关或跳线。

## 符号含义



**带有感叹号的三角形**：警告/要求。潜在致命的情况。请在安装和调试设备前阅读手册，以免可能导致人身伤害或机械损坏的事故。



CE 标志证明设备符合相关指令的基本要求。



UKCA 标志证明设备符合法律要求基本要求。



**双重绝缘符号**表明设备受到双重或加强绝缘保护。



**防爆设备**已获得符合 ATEX 指令要求的认证，可用于连接安装于爆炸区域内的其他设备。参见附录中的安装图。

## 安全须知

### 定义

**危险电压**的范围定义为：75...1500 V DC 和 50...1000 V AC

**技术人员**指经过相关学习或培训的合格专业人员，能根据安全规定正确安装、操作和排除技术故障。

**操作人员**指熟悉本手册内容，在正常运行期间调节和操作旋钮或电位器的人。

### 收货和拆箱

打开设备包装，切勿损坏设备，检查设备型号是否与订购的设备型号相符。包装应始终随附设备，直至永久安装该设备。

### 环境

避免阳光直射、灰尘、高温、机械振动和冲击、雨水和严重潮湿环境。如有必要，应通过通风方式避免加热超过环境温度规定限值。

该设备必须安装在污染等级 2 或更优的环境中。

该设备设计为至少在 2000 米海拔以下是安全的。

该设备仅供室内使用。

## 安装

只有熟悉手册中的技术术语、警告和说明以及在操作时能够遵循该手册的技术人员才能连接设备。若对于设备的正确操作方法存有疑问，请与当地经销商联系；或直接联系

PR electronics A/S  
www.prelectronics.com

除非电线配有电缆头，否则不得将绞线用于电源布线。

绞线应使用长度为 5 mm 的绝缘带或通过合适的绝缘端子 (例如线鼻子) 安装。

输入/输出和电源连接的说明显示在方框图中和设备侧面标签上。

该设备必须由具有电气保护功能 SELV 的电源供电，或其他确认具有双重或加强绝缘的电源供电。电源开关应易于接近并靠近设备。电源开关应标记为设备的断电装置。

针对在电源导轨 9400 上的安装，电源由电源控制装置 9410 供电。

设备制造年份由序列号的前两位数字指示。

## 校准和调整

在校准和调整期间，必须根据本手册的规范执行外部电压的测量和连接。技术人员必须使用安全可靠的工具和仪器。

## 常规操作

操作人员只能调整和操作安全固定在盘柜等装置中的设备，从而避免人身伤害和设备损坏。这意味着不存在触电危险，且设备易于接近。

## 清洁

断开连接后，可用浸有蒸馏水的布清洁设备。

## 责任

若未严格遵守本手册中的说明，则客户不能根据已签订的销售协议对 PR electronics A/S 提出索赔要求。



标签示例

## 标志

当本产品安装为 Ex ia 或 ec 时，请在标签相应的框中使用永久性标记来指明安装类型。

## 如何拆卸 9000 系列产品



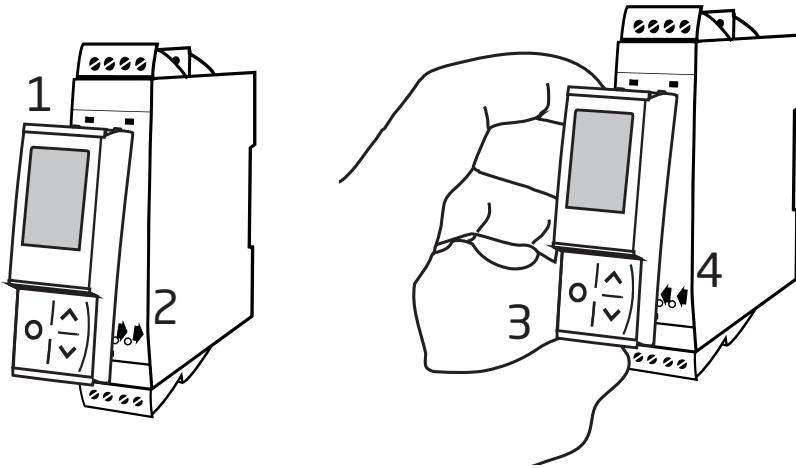
图 1:  
通过提起底部锁定装置, 可将设备从 DIN 导轨上拆下。

### 安装 PR 4500

- 1: 将 PR 4500 上部的卡舌插入设备顶部的孔内。
- 2: 以上部卡舌为支点, 将 PR 4500 缓慢靠近设备前面板, 直至其卡入到位。

### 拆卸 PR 4500

- 3: 按下 PR 4500 底部的释放按钮, 释放并以上部卡舌为支点, 缓慢提起 PR 4500。
- 4: 取出 PR 4500 之后, 将其从设备顶部的孔中移除。



# 安全栅

## 9116

- RTD·TC·Ohm·电位器·mA 和 V 信号输入
- 二线制变送器供电
- 有源/无源 mA 输出以及继电器输出
- 允许独立供电或电源导轨供电·例如 PR 9400
- 通过全面评估的 SIL 2 认证

### 高级功能

- C通过可拆卸显示面板调节和显示过程参数 (PR 4500)·以及校准和模拟过程信号。
- 继电器功能高级设定·例如: 设定开关点·窗口功能·延迟·传感器故障和电源故障。
- 通过 PR 4500 可拆卸显示面板在产品间复制参数。
- 降低的有源输入信号  $U_o Ex$  参数  $< 8.3 V$ 。
- 使用内部或外部 CJC 补偿以提高 TC 测量精度。
- 通过同一端子实现有源和无源 mA 输出。

### 应用

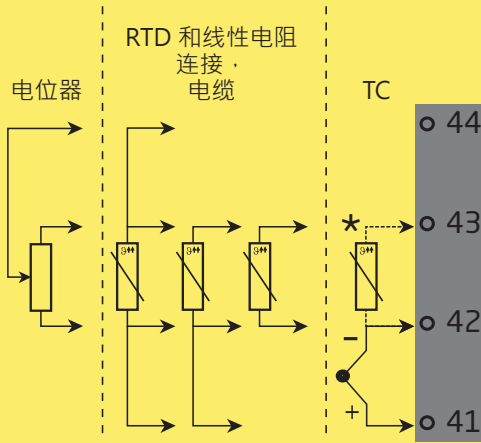
- 9116Axx 可以安装于未分类区域或 Zone 2 / Cl.1, Div. 2, Group A, B, C, D。
- 9116Bxx 可以安装于安全区域或 zone 2 / Cl. 1, Div 2 区域·并能接收来自 zone 0, 1, 2 和 zone 20, 21, 22 包括 M1 / Class I / II/III, Div. 1, Gr. A-G 区域信号。
- 温度·电压·电位器和线性电阻输入信号测量。
- 2线制变送器的供电和信号隔离。
- 通过独立状态继电器或电源导轨指示产品和传感器故障报警。
- 9116 根据 IEC 61508 要求设计·开发和认证·符合 SIL 2 应用要求。
- 适用于符合 ISO-13849 标准的性能等级 (PL) 为 “d” 的系统。

### 技术特点

- 1个绿色和1个红色前端 LED 灯指示正常运行和故障状态·1个黄色 LED 灯指示继电器状态。
- 2,6 kVAC 电气隔离 (输入/输出/电源端口)

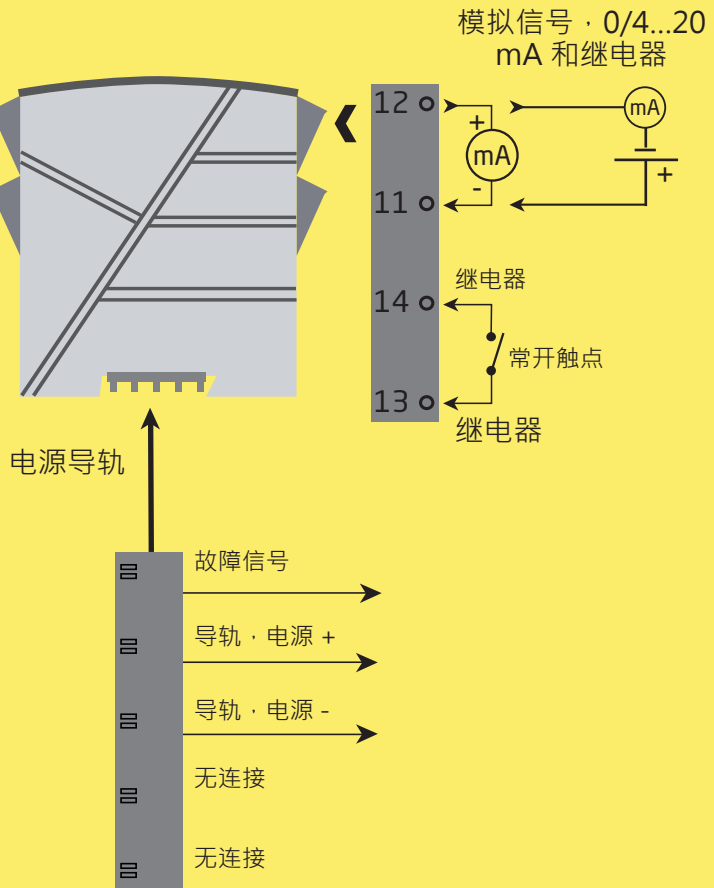
# 应用 - 9116Axx

## 输入信号：

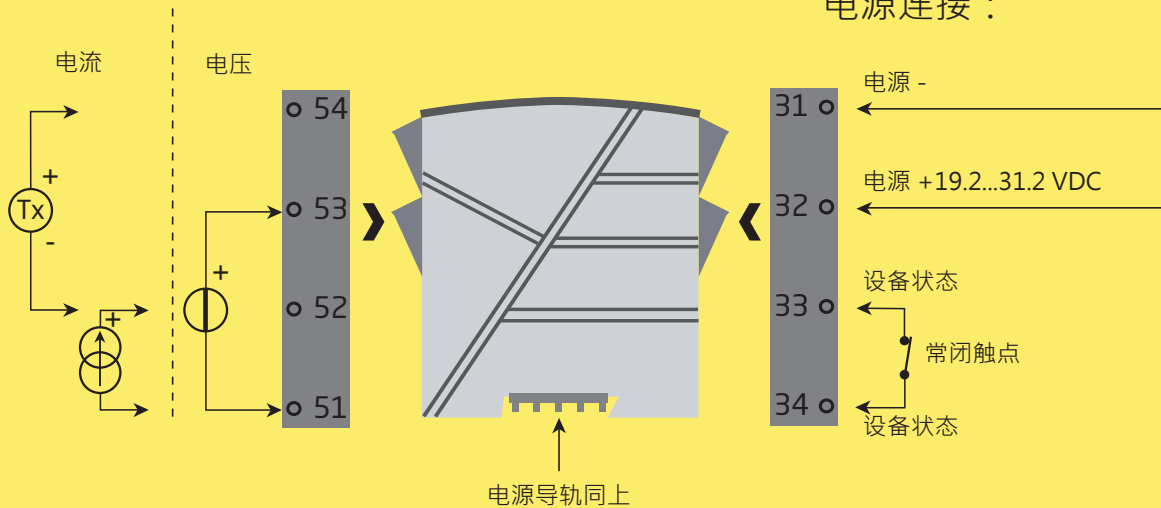


\*单独订购：  
CJC 连接器 5910。

## 输出信号：



## 电源连接：



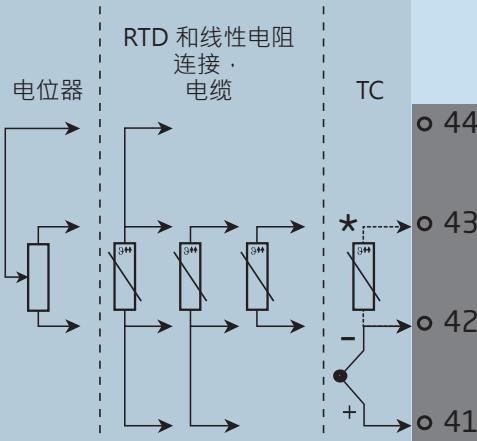
Zone 2 和 Cl.1, Div. 2, gr. A-D 或安全区域





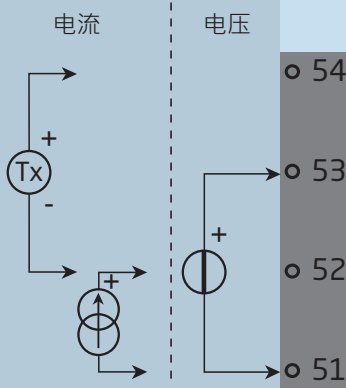
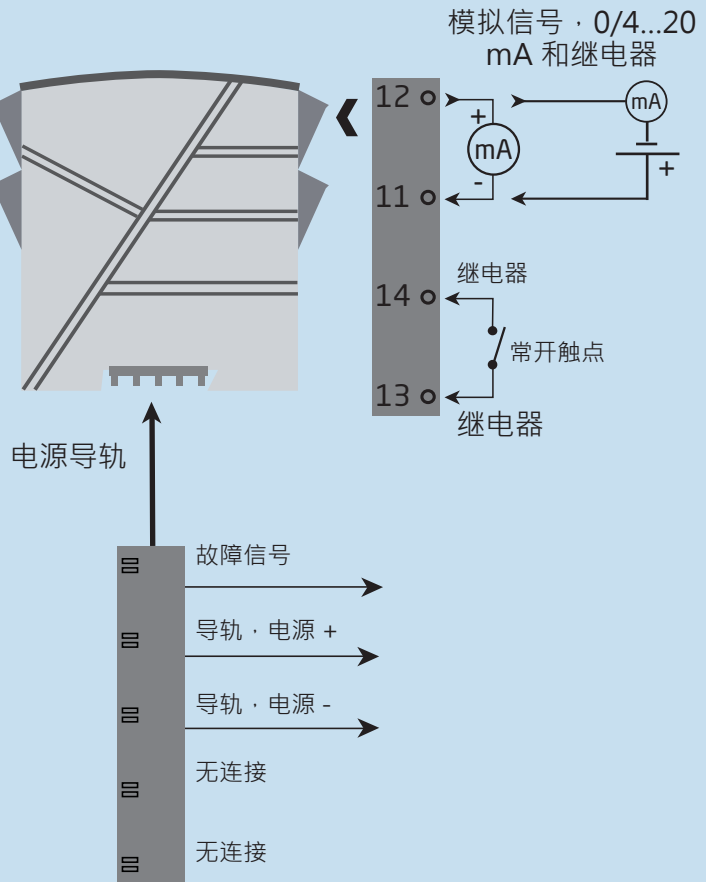
# 应用 - 9116Bxx

## 输入信号：

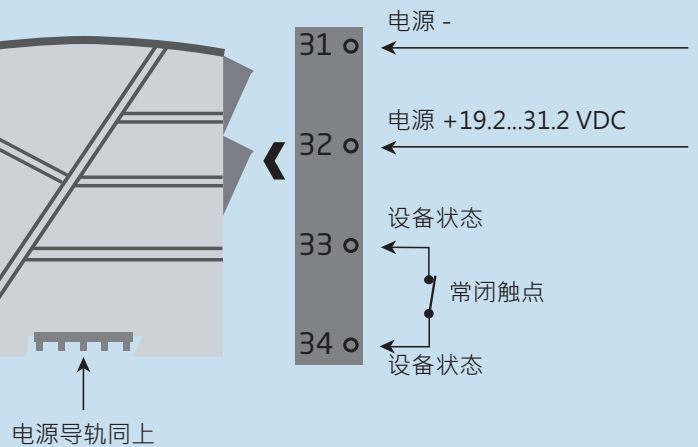


\*单独订购：  
CJC 连接器 5910Ex。

## 输出信号：



## 电源连接：



Zone 0 · 1 · 2 ·  
20 · 21 · 22 · M1 &  
Cl.I/II/III · Div. 1  
gr. A-G

Zone 2 和 Cl.1, Div. 2, gr. A-D  
或安全区域

## 订购

型号	相关设备	最大回路电压	本质安全/防爆认证
9116	否 : A	U <sub>o</sub> 28 VDC : 1	ATEX · IECEx · FM · : - INMETRO · CCC · EAC-Ex · UKEX
	是 : B	U <sub>o</sub> 21.4 VDC : 2	UL 913 · ATEX · IECEx · FM · : -U9 INMETRO · CCC · EAC-Ex · UKEX KCs · ATEX · IECEx · FM · : -KCs INMETRO · CCC · EAC-Ex · UKEX

示例: 9116B2

## 附件

4510	= 显示/配置面板
4511	= 总线通讯面板
4512	= 蓝牙通讯面板
5910	= 支持 9116Axx 的 CJC 连接器
5910Ex	= 支持 9116Bxx 的 CJC 连接器
9400	= 电源导轨
9404	= 导轨截止端子
9410	= 电源控制装置
9421	= 电源模块 24 V - Ex ec nC

## 电气规格

### 环境条件

工作温度	-20°C 至 +60°C
存储温度	-20°C 至 +85°C
标定温度	20...28°C
相对湿度	< 95% RH (无冷凝)
防护等级	IP20
安装条件	污染等级 2 和过压类别 II。

### 机械规格

结构尺寸 (高x宽x深)	109 x 23.5 x 104 mm
PR 4500 的结构尺寸 (高x宽x深)	109 x 23.5 x 131 mm
重量 (大约)	185 g
DIN 导轨类型	DIN EN 60715 - 35 mm
导线规格	0.13...2.08 mm <sup>2</sup> / AWG 26...14 绞线
剥线长度	5 mm
螺丝端子力矩	0.5 Nm
抗振规格	IEC 60068-2-6
2...13.2 Hz	±1 mm
13.2...100 Hz	±0.7 g

### 常用电气规格

电源电压	19.2...31.2 VDC
熔断器	1.25 A SB/250 VAC

型号	说明	最大功率耗散	最大需用功率
9116x1x	单通道 (Ex U <sub>o</sub> 28 V)	≤ 1.7 W	≤ 2.1 W
9116x2x	单通道 (Ex U <sub>o</sub> 21.4 V)	≤ 1.7 W	≤ 2.1 W

最大需用功率是指端子 31 和 32 所需的最大功率。

最大功率耗散是指设备的最大功率消耗。

如果 9116 搭配 PR 4500 使用，则分别添加 40 mW 和 70 mW 到配有 PR 4500 的每个设备的最大功率耗散和最大需用功率。

隔离 - 测试/工作：

输入和其他所有之间 . . . . .	2.6 kVAC / 300 VAC 加强绝缘
模拟量输出和电源之间 . . . . .	2.6 kVAC / 300 VAC 加强绝缘
输出继电器和模拟量输出之间 . . . . .	1.5 kVAC / 150 VAC 加强绝缘或 300 VAC 基本绝缘
状态继电器和电源之间 . . . . .	1.5 kVAC / 150 VAC 加强绝缘
参数配置方式 . . . . .	PR 4500
信号动态范围 · 输入/输出 . . . . .	24 位/16 位
信噪比 . . . . .	至少 60 dB (0...100 kHz)
响应时间 (0...90% · 100...10%) :	
温度输入 · 可设定 . . . . .	1...60 s
mA / V 输入 · 可设定 . . . . .	0.4...60 s
精度 · 取一般值和基本值中较大的一个：	

一般值		
输入类型	绝对精度	温度系数
所有	≤ ±0.1% 所设量程	≤ ±0.01% 所设量程/°C

基本精度		
输入类型	基本精度	温度系数
mA	≤ ±16 μA	≤ ± 1.6 μA/°C
Volt	≤ ±20 μV	≤ ±2 μV / °C
Pt100、Pt200、Pt 1000	≤ ±0.2°C	≤ ±0.02°C/°C
Pt500、Ni100、 Ni120、Ni 1000	≤ ±0.3°C	≤ ±0.03°C/°C
Pt50、Pt400、Ni50	≤ ±0.4°C	≤ ±0.04°C/°C
Pt250、Pt300	≤ ±0.6°C	≤ ±0.06°C/°C
Pt20	≤ ±0.8°C	≤ ±0.08°C/°C
Pt10	≤ ±1.4°C	≤ ±0.14°C/°C
TC 型号： E、J、K、L、N、T、U	≤ ±1°C	≤ ±0.1°C/°C
TC 型号：R、S、 W3、W5、LR	≤ ±2°C	≤ ±0.2°C/°C
TC 型号：B 160...400°C	≤ ±4.5°C	≤ ±0.45°C/°C
TC 型号：B 400...1820°C	≤ ±2°C	≤ ±0.2°C/°C

EMC - 抗扰性影响 . . . . .	< ±0.5% 所设量程
扩展的 EMC 电磁兼容：	
NAMUR NE 21, A criterion, burst. . . . .	< ±1% 所设量程

9116x1x 的辅助电源：

2 线制供电 (端子 54...52) . . . . . 28...16.5 VDC/0...20 mA

9116x2x 的辅助电源：

2 线制供电 (端子 54...52) . . . . . 21.4...16.5 VDC/0...20 mA

## RTD · 线性电阻和电位器输入

输入类型	最小值	最大值	标准
Pt100	-200°C	+850°C	IEC 60751
Ni100	-60°C	+250°C	DIN 43760
线性电阻	0 Ω	10000 Ω	-
电位器	10 Ω	10000 Ω	-

### RTD 输入类型：

Pt10\*, Pt20\*, Pt50\*, Pt100, Pt200, Pt250, Pt300, Pt400, Pt500, Pt1000

Ni50, Ni100, Ni120, Ni1000

电缆电阻 (单根导线; 最大) · RTD ..... 50 Ω  
 传感器电流; RTD ..... 额定0.2 mA  
 传感器电缆电阻对精度的影响 (3/4 线制) · RTD ..... < 0.002 Ω / Ω  
 传感器故障检测 · RTD ..... 可设定开启/关闭  
 短路检测 · RTD ..... 是

\* Pt10、Pt20 和 Pt50 无短路检测

\* 无短路检测 · 线路 R<sub>0%</sub> ≤ 约18 Ω

## TC 输入

型号	最小值	最大值	标准
B	0°C	+1820°C	IEC 60584-1
E	-100°C	+1000°C	IEC 60584-1
J	-100°C	+1200°C	IEC 60584-1
K	-180°C	+1372°C	IEC 60584-1
L	-200°C	+900°C	DIN 43710
N	-180°C	+1300°C	IEC 60584-1
R	-50°C	+1760°C	IEC 60584-1
S	-50°C	+1760°C	IEC 60584-1
T	-200°C	+400°C	IEC 60584-1
U	-200°C	+600°C	DIN 43710
W3	0°C	+2300°C	ASTM E988-90
W5	0°C	+2300°C	ASTM E988-90
LR	-200°C	+800°C	GOST 3044-84

### 冷端补偿 (CJC)：

通过 5910 连接器中的外部传感器 ..... 20...28°C ≤ ±1°C  
 -20...20°C 和 28...70°C ≤ ±2°C  
 通过内部 CJC 传感器 ..... ±(2.0°C + 0.4°C \* Δt)

Δt = 内部温度 - 环境温度

传感器故障检测 ..... 可设定开启或关闭  
 (仅限断线)

### 传感器故障电流：

检测时 ..... 额定2 μA  
 其他 ..... 0 μA

## 电流输入

测量范围 ..... 0...23 mA  
 可设定测量范围 ..... 0...20 和 4...20 mA  
 输入电阻 ..... 额定20 Ω + PTC 50 Ω

### 传感器故障检测：

回路断线 4...20 mA ..... 是

注意：仅在选择输入为 4...20 mA 时

## 电压输入

测量范围 ..... 0...12 VDC  
 可设定测量范围 ..... 0...1/0.2...1/0...5/1...5/0...10 和 2...10 VDC  
 输入电阻 ..... 额定 > 10 MΩ

## 电流输出

信号范围 (量程) ..... 0...23 mA  
 可设定信号范围 ..... 0...20/4...20/20...0 和 20...4 mA

负载	≤ 600 Ω
负载稳定性	≤ 0.01% 所设量程/100 Ω
传感器故障检测	0/3.5/23 mA/无
NAMUR NE 43 上限/下限电流	23 mA/3.5 mA
输出限值：	
对于 4...20 和 20...4 mA 信号	3.8...20.5 mA
对于 0...20 和 20...0 mA 信号	0...20.5 mA
电流限值	≤ 28 mA

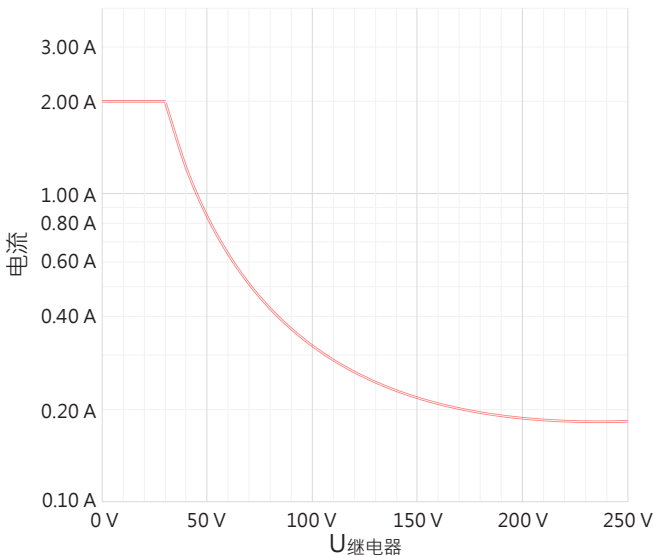
#### 无源 2 线制输出方式

最大外部 2 线制供电	26 VDC
最大负载电阻 [Ω]	(V 电源 - 3.5) / 0.023 A
外部 2 线制电源电压变化的影响	< 0.005% 所设量程/V

#### 安全区域中的继电器输出

继电器功能	开关点 · 窗口 · 传感器故障 · 开启和关闭
迟滞 · 设定量程的 % / 显示范围	0.1...25 / 1...25
开启和关闭延迟	0...3600 s
传感器故障输出反应	断开/闭合/保持当前状态
最大电压	250 VAC / VDC
最大交流电流	2 A
最大交流功率	500 VA
最大直流电流 · 电阻负载：	
@ $U_{\text{继电器}} \leq 30 \text{ VDC}$	2 ADC
@ $U_{\text{继电器}} > 30 \text{ VDC}$	$[1380 \times U_{\text{继电器}}^{-2} \times 1.0085^{U_{\text{继电器}}}] \text{ ADC}$

$[1380 \times U_{\text{继电器}}^{-2} \times 1.0085^{U_{\text{继电器}}}]$  的图形描述：



#### 安全区域中的状态继电器

最大电压	125 VAC / 110 VDC
最大电流	0.5 AAC / 0.3 ADC
最大交流功率	62.5 VA / 32 W

所设量程 = 当前所选的测量范围

**遵守主管机关要求**

EMC . . . . .	2014/30/EU & UK SI 2016/1091
ATEX . . . . .	2014/34/EU & UK SI 2016/1107
LVD . . . . .	2014/35/EU & UK SI 2016/1101
RoHS . . . . .	2011/65/EU & UK SI 2012/3032
EAC . . . . .	TR-CU 020/2011
EAC LVD . . . . .	TR-CU 004/2011
EAC Ex . . . . .	TR-CU 012/2011

**认证**

DNV-GL · Marine . . . . .	TAA00000JD
ClassNK . . . . .	TA24034M
c UL us · UL 61010-1 . . . . .	E314307

**本质安全/防爆**

ATEX . . . . .	KEMA 10ATEX0053 X
IECEX . . . . .	IECEX KEM 10.0022X
UKEX . . . . .	DEKRA 21UKEX0177X / DEKRA 23UKEX0104X
c FM us . . . . .	FM19US0058X / FM19CA0031X
INMETRO . . . . .	DEKRA 23.0006X
c UL us,UL 913 ( 仅限 9116xx-U9 ) . . . . .	E233311
CCC . . . . .	2024322316005917
KCs ( 仅限 9116xx-KCs ) . . . . .	21-AV4BO-0176X / 21-AV4BO-0177X / 21-AV4BO-0178X
EAC Ex . . . . .	EAEU KZ 7500361.01.01.08756

**功能安全**

SIL2 认证 & 全面评估符合 IEC 61508

\* 待定

## 传感器故障检查配置

传感器故障检查：		
设备：	配置	传感器故障检测：
9116	ERR.ACT=NONE - OUT.ERR=NONE.	关
	其他：	开

## PR 4500 中的显示： 输入信号超出范围

超出范围报警读数 (IN.LO, IN.HI)： 如果超出 A/D 转换器或多项式的有效范围			
输入	范围	读数	限值
VOLT	0...1 V/0.2...1 V	IN.LO	< -25 mV
		IN.HI	> 1.2 V
	0...10 V/2...10 V	IN.LO	< -25 mV
		IN.HI	> 12 V
CURR	0...20 mA/4...20 mA	IN.LO	< -1.05 mA
		IN.HI	> 25.05 mA
LIN.R	0...800 Ω	IN.LO	< -10 Ω
		IN.HI	> 900 Ω
	0...10 kΩ	IN.LO	< -10 Ω
		IN.HI	> 11 kΩ
POTM	0 - 100%	IN.LO	< -0.5 %
		IN.HI	> 100.5 %
TEMP	TC / RTD	IN.LO	< 温度范围 -2°C
		IN.HI	> 温度范围 +2°C


显示读数低于最低值/高于最高值 (-1999, 9999)：			
输入	范围	读数	限值
所有	所有	-1999	读数显示 <-1999
		9999	读数显示 >9999

## 传感器故障检测

传感器故障检测 (SE.BR, SE.SH)：			
输入	范围	读数	状态
CURR	回路断线 (4...20 mA)	SE.BR	<= 3.6 mA ; > = 21 mA
POTM	所有·所有 3 线制上的 SE.BR 监控	SE.BR	传感器断线
		SE.SH	传感器短路
LIN.R	所有	SE.BR	传感器断线或 电缆电阻过高
	对于线性电阻R_0%≥ 约18 Ω	SE.SH	传感器短路
TEMP	所有	SE.BR	传感器断线或 电缆电阻过高
	Pt100 至 Pt1000 和 Ni50 至 Ni1000	SE.SH	传感器短路

## 故障指示

硬件故障读数		
故障检查	读数	原因
CJC 传感器故障 - 检查设备温度	CJ.ER	内部 CJC 传感器故障或 CJC 温度超出允许范围**
CJC 连接器故障 - 检查 CJC 连接器模块	CJ.ER	CJC 连接器故障 (或缺失) · 或温度超出允许范围**
输入故障 - 检查输入连接并重置电源	IN.ER	输入信号电平超出限值或连接到错误的端子*
输出错误 - 检查输出连接并重置电源	AO.ER	模拟量输出电流故障 (仅限 SIL 模式) *
无通讯	NO.CO	(PR 4500) 无通讯
闪存故障 - 检查配置	FL.ER CO.ER	闪存故障 (配置无效) ***
配置类型或版本无效	TY.ER	从 EEprom 读取的配置类型或版本号无效
硬件故障	RA.ER	RAM 故障*
硬件故障	IF.ER	内部闪存故障*
硬件故障	SW.ER	SW 监控器故障*
硬件故障	AD.ER	A/D 变送器故障*
硬件故障	AO.SU	模拟量输出供电故障*
硬件故障	CA.ER	工厂校准故障*
硬件故障	CM.ER	主 CPU 故障*
硬件故障	RE.ER	继电器回读故障*
硬件故障	II.ER	初始化检查故障*
硬件故障	RS.ER	重置故障*
硬件故障	IC.ER	输入通讯故障*
硬件故障	M1.ER	主 CPU 至通道 1 故障*
硬件故障	MC.ER	主 CPU 配置故障*
硬件故障	MF.ER	主 CPU 闪存故障*
硬件故障	MR.ER	主 CPU RAM 故障*
硬件故障	MS.ER	主 CPU 电源故障*
硬件故障	MP.ER	主 CPU ProgFlow 故障*
硬件故障	MI.ER	主 CPU 初始化检查故障*
硬件故障	DE.ER	设备故障*
硬件故障	FC.ER	PR 4500 中的代码校验和无效

! 屏幕上的所有故障指示每秒闪烁一次。帮助文本对故障加以解释。如果故障为传感器故障，则显示器背光显示灯也将闪烁 - 按下  按钮后可进行确认 (停止)。

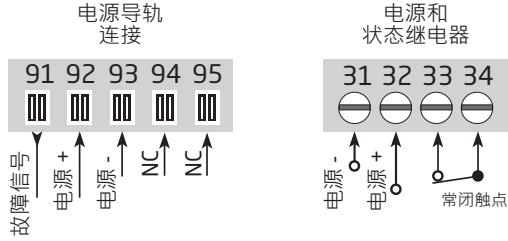
\* 重置设备电源以确认故障。

\*\* 选择输入与 TC 不同的输入类型以忽略故障。

\*\*\* 逐步操作基本设置以确认故障。

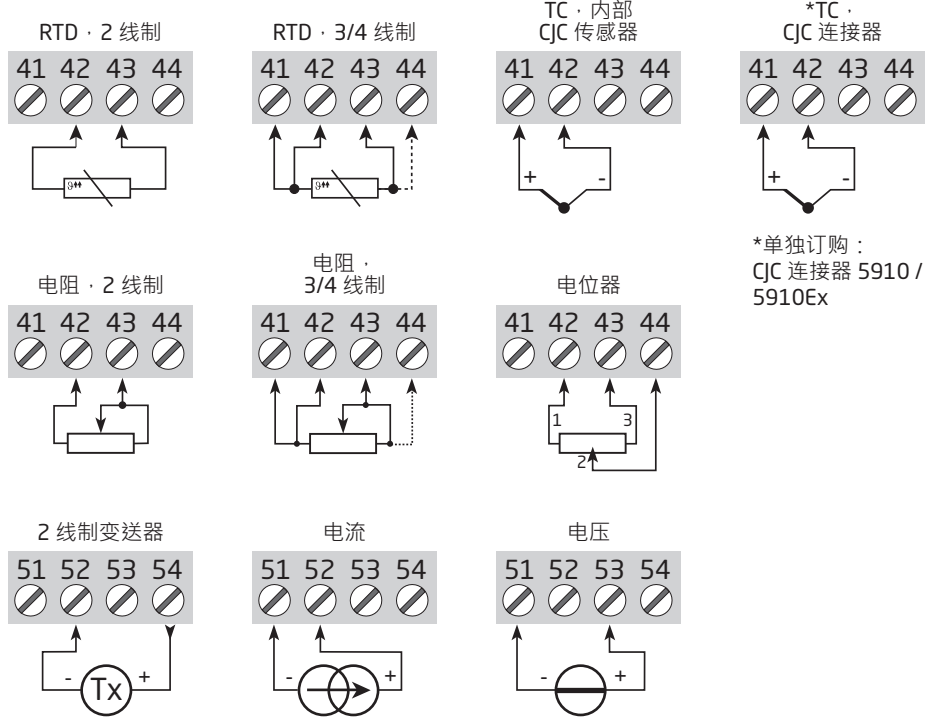


# 接线方式

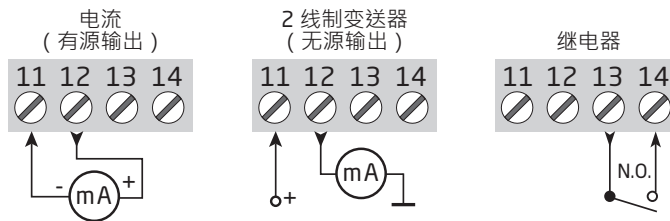


NC = 无连接

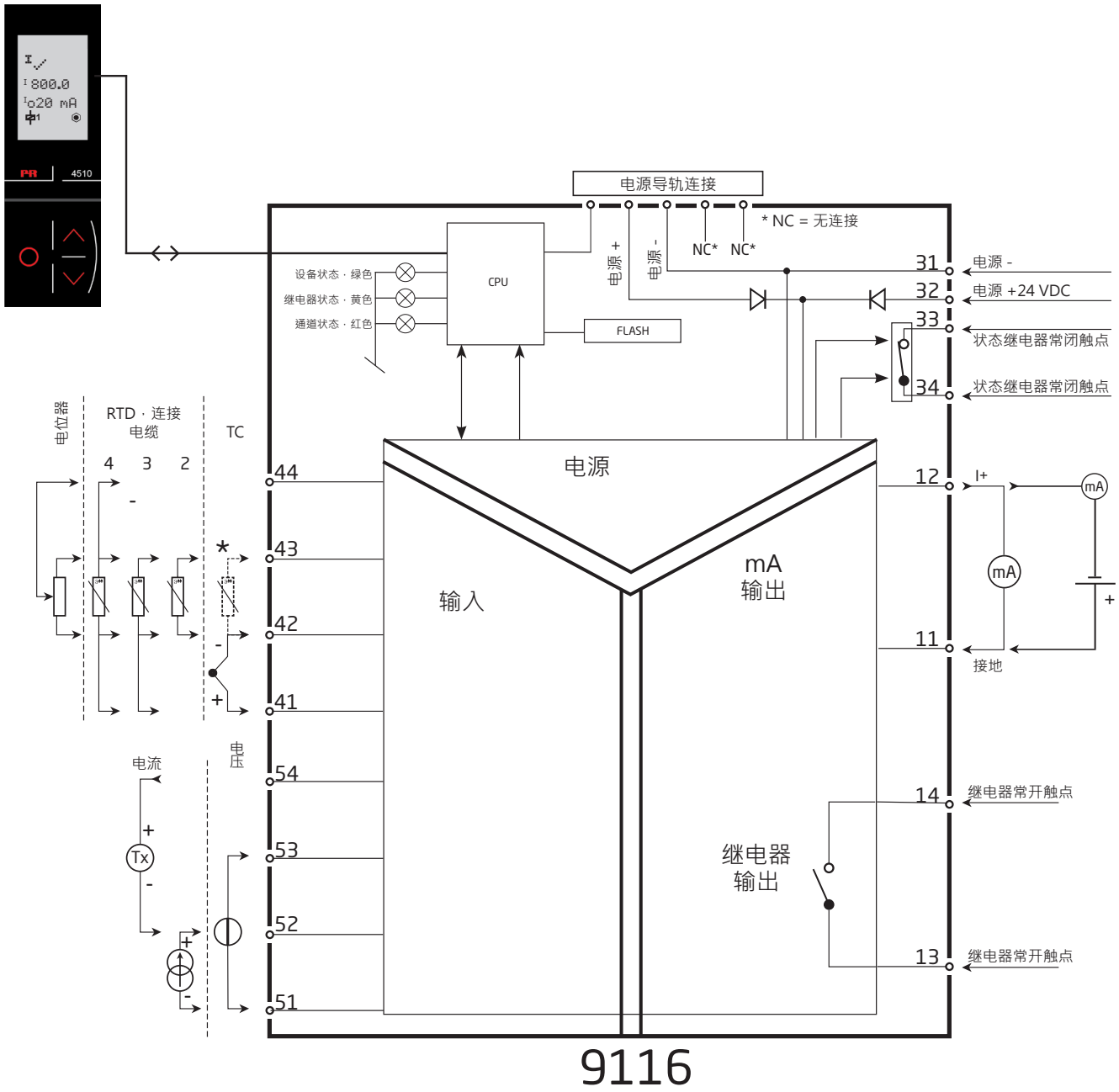
## 输入：



## 输出：



# 方框图



## 无显示面板时信号故障和电缆故障状态指示

LED 和故障信号指示列表					
状态	绿色 LED	继电器： 黄色 LED	故障： 红色 LED	状态继电器·常闭触点	电源导轨 信号状态
无电源	关	OFF	OFF	失电	关闭
设备故障	关		ON	失电	关闭
设备正常	闪烁			得电	开
信号正常	闪烁		关	得电	开
输出继电器得电	闪烁	开	OFF	得电	开
输出继电器得电 (电缆短路/断线)	闪烁	开	闪烁	失电	关闭 (如已激活)
输出继电器失电 (电缆短路/断线)	闪烁	关	闪烁	失电	关闭 (如已激活)
输出继电器失电	闪烁	关	OFF	得电	开

# 配置/操作功能键

程式图文档。

## 概述

配置 9116 时，菜单会引导您浏览所有核心参数，选择并配置适用于相关应用的设置。每个菜单均有一个滚动显示的帮助文本，自动在屏幕的第 3 行中显示。

执行配置时可使用以下 3 个功能键：

- △ 可增加数值或选择下一个参数
- ▽ 可减少数值或选择上一个参数
- ⊗ 保存所选值并进入下一个菜单

完成配置后，显示将回到默认状态 1.0。按下并按住 ⊗ 将返回到上一个菜单或默认状态 (1.0)，且不对更改后的数值或参数进行保存。

若 1 分钟内均未激活任何按键，则显示将返回到默认状态 (1.0)，且不对更改后的数值或参数进行保存。

## 进一步说明

**密码保护：**通过分配密码可阻止配置访问。密码保存在设备之中，可高效防止他人未经授权修改配置。

SIL 应用必须设置密码保护。

如果忘记了当初配置密码，请联系 PR electronics 支持人员 - [www.prelectronics.com/cn/contact](http://www.prelectronics.com/cn/contact)。

## 单位选择

在选择输入信号类型之后，您可以选择应在屏幕中显示的过程单位（参见表格）。若选择的是温度输入，则过程值单位始终以摄氏度或华氏度显示。在选择温度输入后，可在菜单点中选择。

## CJC

在 CJC 菜单中，您可以在 CJC 连接器和内部冷端补偿之间进行选择。CJC 连接器需要单独订购 (PR 5910 / PR 5910Ex)。

## 通过显示面板 PR 4500 指示信号和传感器故障

传感器故障（请查看表中限值）显示为 SE.BR（传感器断线）或 SE.SH（传感器短路）。超出所选范围限值的信号（非传感器故障，请查看限值表）显示为 IN.LO，表明输入信号过低，或显示为 IN.HI，表明输入信号过高。故障指示以文本形式显示于屏幕第 1 行，与此同时背光显示闪烁。屏幕第 4 行为状态行，显示设备是否已锁定 SIL（静态的圆点 = 已锁定 SIL，闪烁的圆点 = 未锁定 SIL），以及继电器状态和表明 PR 4500 工作和通讯状态正常（跑圈显示的圆环）。

## 无显示面板时信号和传感器故障报警输出

装置状态可通过设备前侧的 3 个 LED 读取。

绿色 LED 闪烁表明工作正常。

绿色 LED 不亮表明电源电压不足或设备故障。

红色 LED 常亮表明严重错误。

红色 LED 闪烁表明传感器故障。

## 继电器功能

可以选择 5 种不同的继电器功能设置。

**开关点：** 装置作为单个开关放大器

**窗口：** 继电器有一个由开关点低限和高限值定义的窗口。在窗口两侧，继电器的状态相同。

**故障响应功能：** 继电器由传感器故障激活。

**电源：** 只要电源开启，即激活继电器。

**关闭：** 禁用继电器。

**信号上升到开关点时激活/信号下降到开关点时激活:**继电器可设置为在输入信号值上升到开关点时激活或下降到开关点时激活。

**延迟:**可在 0...3600 s 的范围内设置开启和关闭延迟。

**迟滞:**可将迟滞设置为所设量程的 0.1...25%·或显示范围的 1-25%。

**窗口:**通过选择菜单中的“窗口”并定义开关点高限值和低限值·可选择窗口功能。  
请参见页面 28 上的窗口功能图形描述。

**开关点:**通过选择菜单中的“开关点”并输入所需限值·可选择开关点功能。然后·设备可作为单个限位开关。  
请参见页面 29 上的开关点功能图形描述。

继电器已激活是指选择的是“常开”功能时的触点·此时关闭;选择的是“常闭”功能时的触点·此时开启。  
可分别在菜单“ON.DEL”和“OFF DEL”中单独设置激活和禁用的延迟时间。

## 高级功能

在点“ADV.SET”菜单时回答“YES”·可获准配置装置的多个高级功能。

**显示设置:**在此·您可以调整亮度对比度和背光强度。设置带有 5 个字母数字的 TAG 号码。第 2 行中始终显示输入值。选择屏幕第 3 行的显示内容 - 在模拟量输出值、TAG 号码或交替显示之间做出选择。

**两点过程校准:**该设备可执行 2 点过程校准·以适应所给出的输入信号。施加输入信号低值(未必为 0%)·通过 PR 4500 输入实际值。之后·施加输入信号高值(未必为 100%)·通过 PR 4500 输入实际值。若您接受使用校准·则装置将根据新调整进行工作。如果您拒绝此菜单点或选择其他类型输入信号·则装置将回到出厂默认校准状态。  
对于过程校准的初始激活·必须执行 Calibration Low(校准低)和 Calibration High(校准高)。

**过程模拟功能:**在菜单“EN.SIM”中·可通过箭头键模拟输入信号·进而控制输出信号向上或向下变化·或者继电器状态(关闭和开启)。您必须通过按下 ⓧ (未超时)退出菜单。  
如果断开 PR 4500·则模拟功能将自动退出。

**密码:**在此·您可选择 0000 至 9999 之间的密码·以防止他人未经授权修改装置配置。装置以默认状态交付·未设密码。

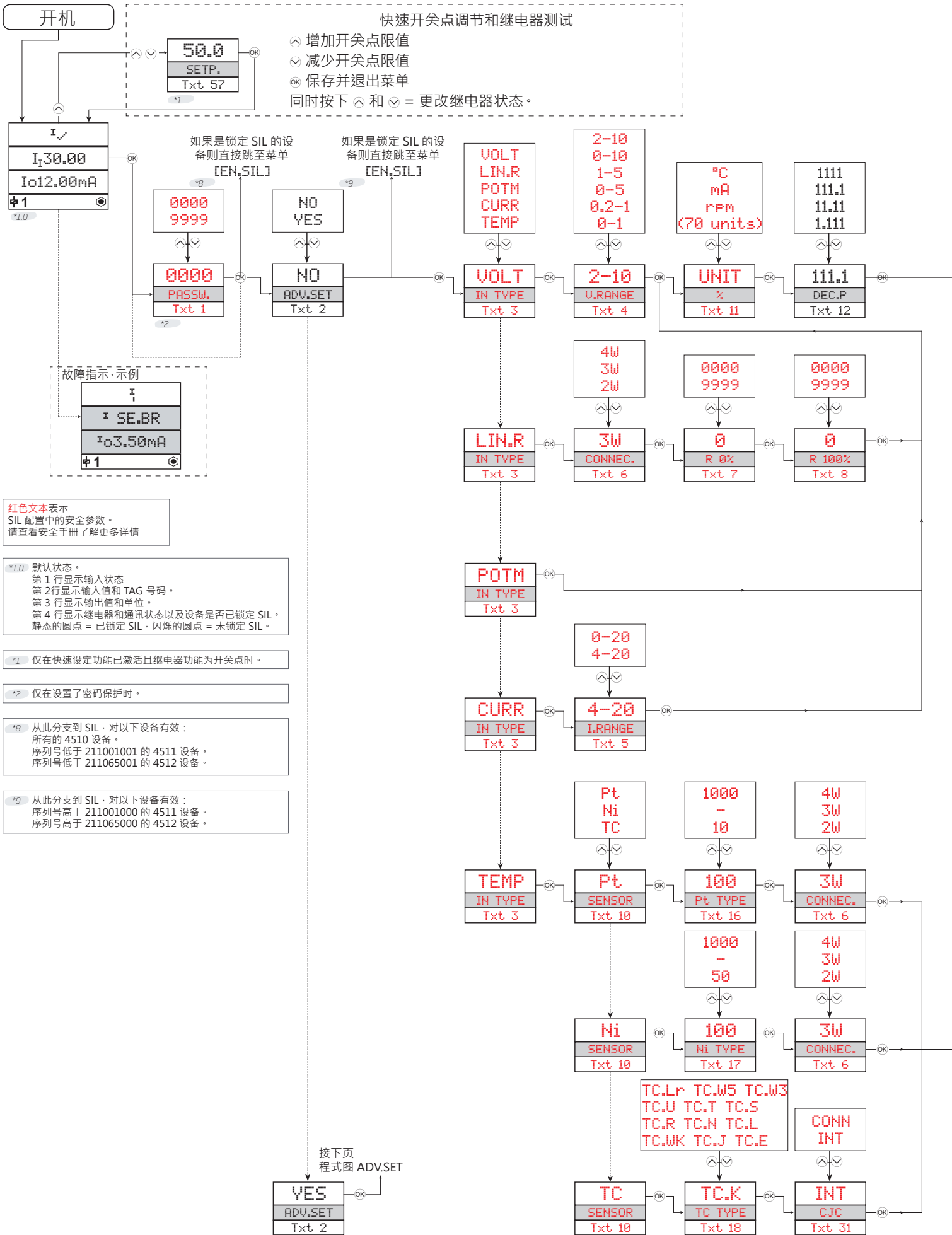
**储存:**在“储存”菜单中·您可将设备配置保存于 PR 4500 之中·之后将 PR 4500 移至其他相同型号的设备之上·然后将配置下载到新设备。  
校准参数和继电器锁存状态(如适用)是特定于设备的·不会包含在保存的配置中。

**语言:**在“LANG”菜单中·您可选择 7 种不同语言版本的帮助文本。您可选择英语、德语、法语、意大利语、西班牙语、瑞典语和丹麦语。

**电源导轨:**在“RAIL”菜单中·您可选择是否将传感器故障传送至 PR 9410 电源控制装置中的中央监控系统。

**安全完整性等级 (SIL):**请查看安全手册了解更多详情。





# 菜单流程图

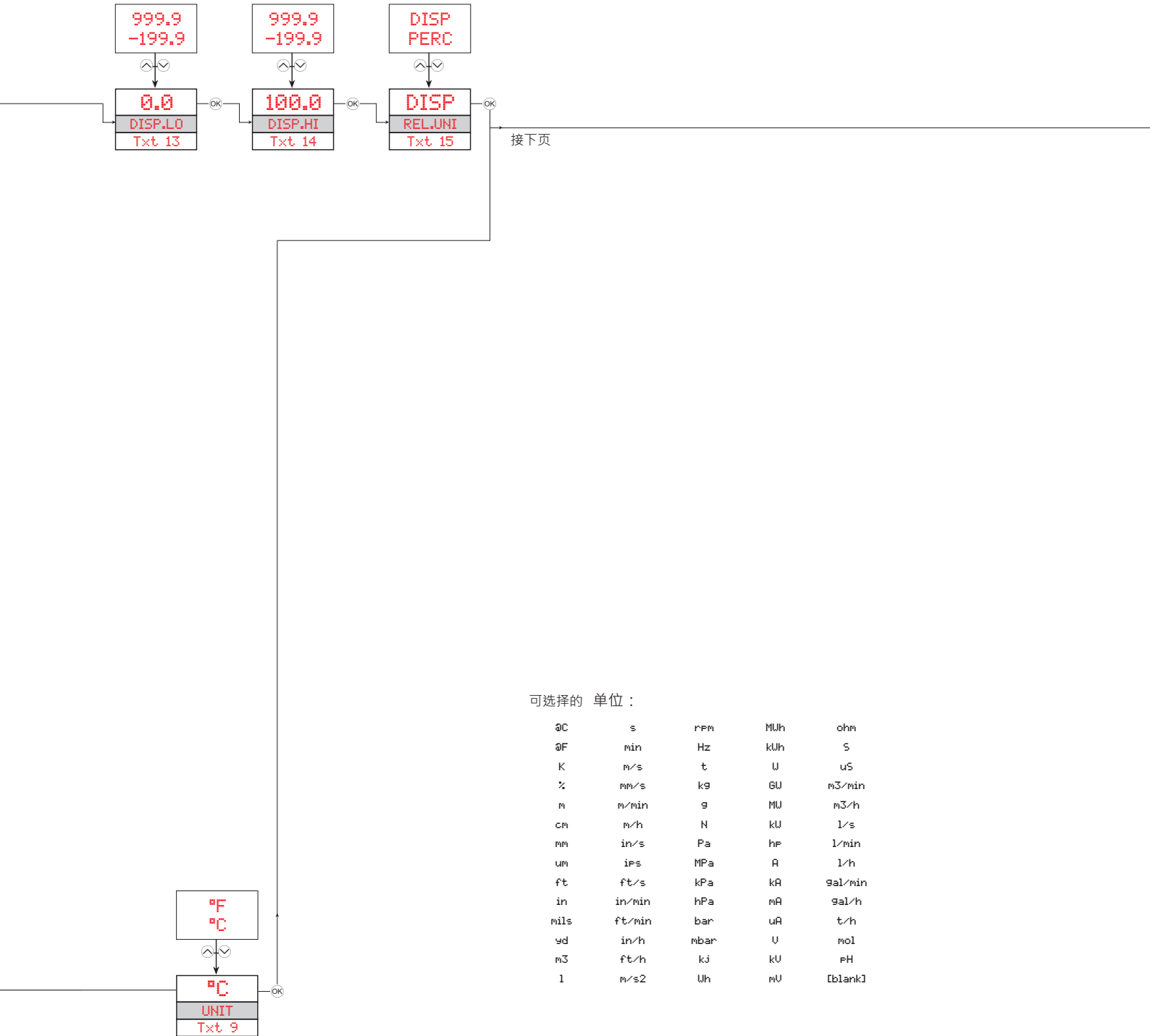
若 1 分钟内未激活任何按键，则屏幕将返回到默认状态 1.0，且不对更改配置进行保存。

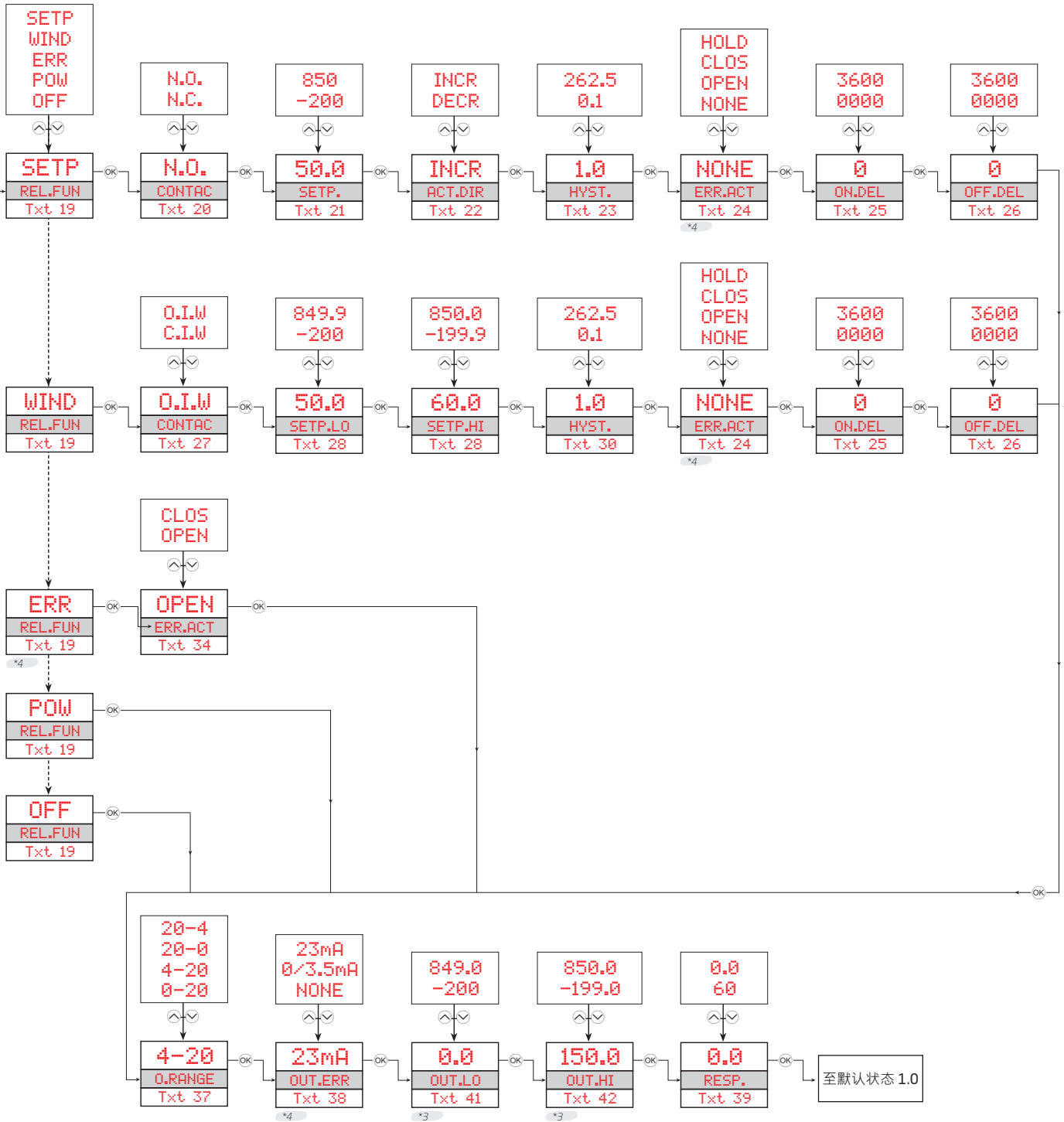
▲ 增加值/选择下一个参数

▼ 减少值/选择上一个参数

⊙ 保存所选值并进入下一个菜单

⊞ 可返回上一个菜单/返回到菜单 1.0 且不进行保存。





\*3 仅当输入信号是温度时有效。

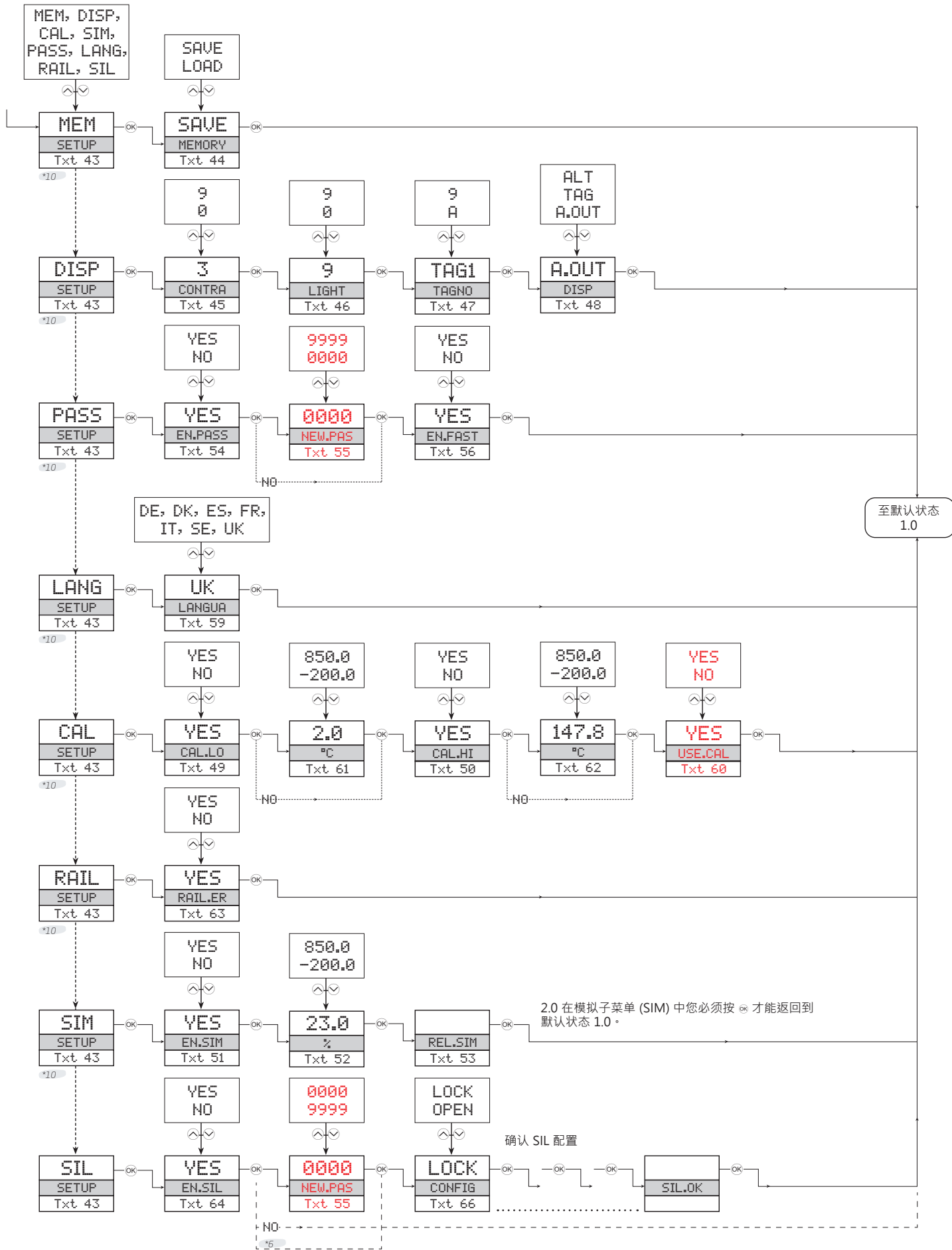
\*6 如果已设定密码。

\*4 仅在输入类型支持传感器故障检查时有效。  
对以下输入信号无效：0...20 mA 和电压。

\*10 如果 SIL 已锁定，则无法在 PR 4500 上使用。  
仅适用于序列号从 211065001 开始的4512设备，以及序列号从 211001001 开始的4511设备。





# 菜单流程图·高级设置 (ADV.SET)

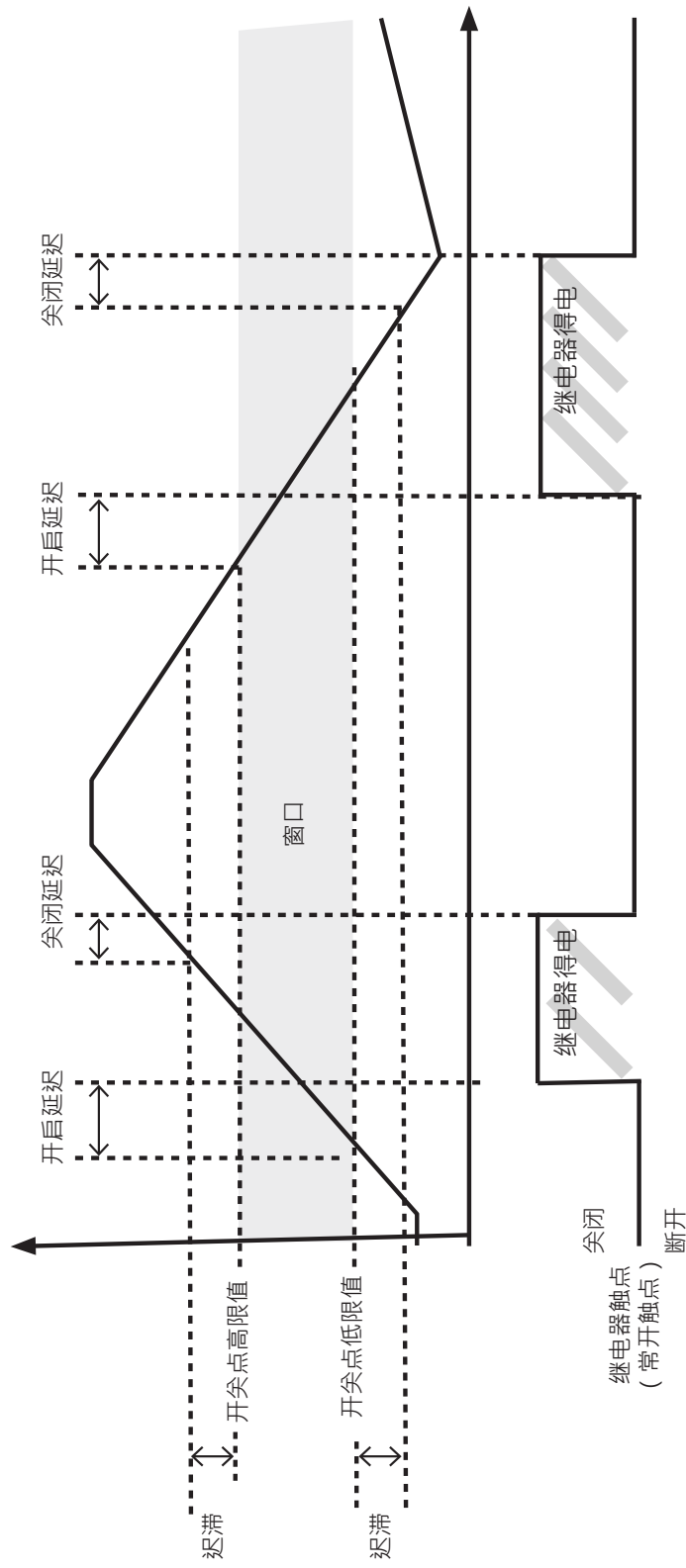


## 帮助文本概述

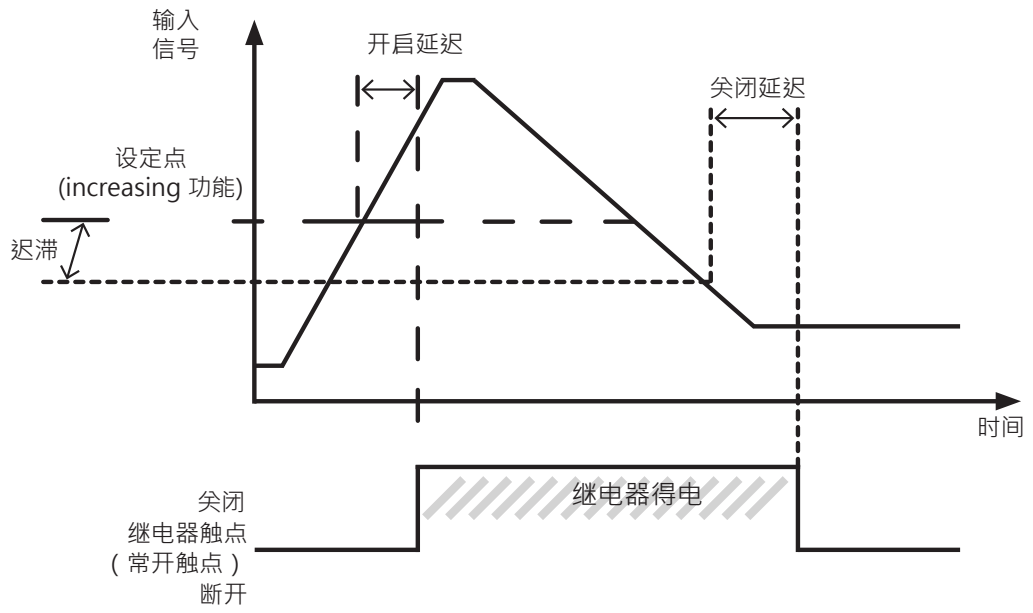
- [01] 设置正确密码
- [02] 进入高级设置菜单?
- [03] 选择温度输入
  - 选择电位器输入
  - 选择线性电阻输入
  - 选择电流输入
  - 选择电压输入
- [04] 选择 0.0-1 V 输入范围
  - 选择 0.2-1 V 输入范围
  - 选择 0-5 V 输入范围
  - 选择 1-5 V 输入范围
  - 选择 0-10 V 输入范围
  - 选择 2-10 V 输入范围
- [05] 选择 0-20 mA 输入范围
  - 选择 4-20 mA 输入范围
- [06] 选择 2 线制传感器连接
  - 选择 3 线制传感器连接
  - 选择 4 线制传感器连接
- [07] 设置电阻值范围低值
- [08] 设置电阻值范围高值
- [09] 选择摄氏度为温度单位
  - 选择华氏度为温度单位
- [10] 选择 TC 传感器类型
  - 选择 Ni 传感器类型
  - 选择 Pt 传感器类型
- [11] 选择显示单位
- [12] 选择小数点位置
- [13] 设置显示范围低值
- [14] 设置显示范围高值
- [15] 选择继电器开关点限值 (输入范围的 %)
  - 选择继电器开关点限值 (显示单位)
- [16] 选择 Pt10 传感器类型
  - 选择 Pt20 传感器类型
  - 选择 Pt50 传感器类型
  - 选择 Pt100 传感器类型
  - 选择 Pt200 传感器类型
  - 选择 Pt250 传感器类型
  - 选择 Pt300 传感器类型
  - 选择 Pt400 传感器类型
  - 选择 Pt500 传感器类型
  - 选择 Pt1000 传感器类型
- [17] 选择 Ni50 传感器类型
  - 选择 Ni100 传感器类型
  - 选择 Ni120 传感器类型
  - 选择 Ni1000 传感器类型
- [18] 选择 TC-B 传感器类型
  - 选择 TC-E 传感器类型
  - 选择 TC-J 传感器类型
  - 选择 TC-K 传感器类型
  - 选择 TC-L 传感器类型
  - 选择 TC-N 传感器类型
  - 选择 TC-R 传感器类型
  - 选择 TC-S 传感器类型
  - 选择 TC-T 传感器类型
  - 选择 TC-U 传感器类型
  - 选择 TC-W3 传感器类型
  - 选择 TC-W5 传感器类型
  - 选择 TC-Lr 传感器类型
- [19] 选择 OFF (关闭) 功能 - 继电器永久关闭
  - 选择 POW (电源) 功能 - 继电器指示电源状态正常
  - 选择 ERR (故障) 功能 - 继电器仅指示传感器有故障
  - 选择 WIND (窗口) 功能 - 继电器通过 2 个设定点控制
  - 选择 SETP (设定点) 功能 - 继电器通过 1 个设定点控制
- [20] 选择 N.C. (常闭) 触点
  - 选择 N.O. (常开) 触点
- [21] 设置继电器设定点
- [22] 选择信号下降到设定点时激活触点
  - 选择信号上升到设定点时激活触点
- [23] 设置继电器迟滞
- [24] 选择禁用故障报警 - 故障时未定义状态
  - 选择在出现故障时断开继电器触点
  - 选择在出现故障时闭合继电器触点
  - 选择在出现故障时保持继电器当前状态
- [25] 设置继电器开启延迟 (秒)
- [26] 设置继电器关闭延迟 (秒)
- [27] 选择在窗口内闭合触点
  - 选择在窗口内断开触点
- [28] 设置继电器窗口开关点低限值
- [29] 设置继电器窗口开关点高限值
- [30] 设置继电器窗口迟滞
- [31] 选择内部温度传感器
  - 选择 CJC 连接器 (附件)
- [34] 选择在出现故障时断开继电器触点
  - 选择在出现故障时闭合继电器触点
- [37] 选择 0-20 mA 输出范围
  - 选择 4-20 mA 输出范围
  - 选择 20-0 mA 输出范围
  - 选择 20-4 mA 输出范围
- [38] 选择禁用故障报警 - 故障时输出未定义
  - 选择在出现故障时输出下限电流
  - 选择在出现故障时输出 NAMUR NE43 下限电流
  - 选择在出现故障时输出 NAMUR NE43 上限电流
- [39] 选择模拟量输出响应时间 (秒)。
- [41] 设置模拟量输出低值温度
- [42] 设置模拟量输出高值温度
- [43] 进入 SIL 设置
  - 进入模拟模式
  - 进入导轨设置
  - 执行过程校准
  - 进入语言设置
  - 进入密码设置
  - 进入显示设置
  - 执行储存操作
- [44] 将保存的配置载入模块
  - 将配置保存入显示面板
- [45] 调整 LCD 对比度
- [46] 调整 LCD 背光强度
- [47] 写入 5 字符通道 TAG
- [48] 屏幕显示模拟量输出值
  - 屏幕显示 TAG
  - 屏幕交替显示所有信息

- [49] 是否将输入低值校准至过程值?
- [50] 是否将输入高值校准至过程值?
- [51] 启用输入模拟功能?
- [52] 设置输入模拟值
- [53] 继电器模拟 - 使用  切换继电器
- [54] 启用密码保护?
- [55] 设置新密码
- [56] 启用快速设定功能?
- [57] 继电器设定点 - 按下  保存
- [58] 继电器设定点 - 只读
- [59] 选择语言
- [60] 是否使用过程校准值?
- [61] 设置低校准点数值
- [62] 设置高校准点数值
- [63] 启用导轨状态信号输出?
- [64] 启用 SIL 配置锁定?  
0...20 mA 不是 SIL 操作的有效输出范围
- [66] 配置 SIL 状态 (开启/锁定)
- [80] 传感器短路
- [81] 传感器断线
- [82] 显示欠量程
- [83] 显示超量程
- [84] 输入欠量程
- [85] 输入超量程
- [86] 输入故障 - 检查输入连接并重置电源
- [87] 输出故障 - 检查连接并重置电源
- [88] 闪存故障 - 检查配置
- [89] 配置类型或版本无效
- [90] 硬件故障
- [91] CJC 传感器故障 - 检查设备温度
- [92] CJC 故障 - 检查 CJC 连接器模块
- [93] 无通讯

# 窗口功能的图形描述



# 开关点的图形描述



LERBAKKEN 10, 8410 ROENDE DENMARK

## IECEX Installation drawing



For safe installation of 9116 the following must be observed. The module shall only be installed by qualified personnel who are familiar with the national and international laws, directives and standards that apply to this area.

Year of manufacture can be taken from the first two digits in the serial number.



For Installation in Zone 2 the following must be observed.

The 4501 programming module is to be used solely with PR electronics modules. It is important that the module is undamaged and has not been altered or modified in any way. Only 4501 modules free of dust and moisture shall be installed.

<b>IECEX Certificate:</b>	KEM 10.0022X
<b>Marking 9116Bxx:</b>	[Ex ia Ga] IIC/IIB/IIA [Ex ia Da] IIIC [Ex ia Ma] I
<b>Marking 9116Bxx, 9116Axx:</b>	Ex ec nC IIC T4 Gc
<b>Standards</b>	IEC60079-0:2017, IEC60079-11:2011, IEC60079-15:2017, IEC60079-7:2015+A1:2017

### 9116Bxx Installation:

Hazardous area  
Zone 0, 1, 2, 20, 21 and 22

Non Hazardous area  
or Zone 2

$-20 \leq T_a \leq +60^\circ\text{C}$



**Supply terminal (31,32)**  
Voltage: 19.2 – 31.2 VDC

**Status relay, terminal (33,34)**  
**Zone 2 installation:**  
Voltage max: 32 VAC / 32 VDC  
Power max: 16 VA / 32 W  
Current max: 0.5 A AC / 1 A DC

**Relay output, terminal (13,14)**  
**Zone 2 installation**  
Voltage max: 32 V AC / 30 VDC  
Power max: 64 VA / 60 W  
Current max: 2 A AC / 2 ADC

**(terminal 11,12,13,14)**  
**(terminal 31,32,33,34)**  
**(terminal 91,92,93,94,95)**  
U<sub>m</sub>: 253 V max. 400 Hz

LERBAKKEN 10, 8410 ROENDE DENMARK

Module 9116B1	
Terminal 51-52, 51-53	
Ui	30 V
Ii	120 mA
Pi	900 mW
Ci	3 nF
Li	1 µH

Module 9116B2	
Terminal 51-52, 51-53	
Ui	30 V
Ii	120 mA
Pi	900 mW
Ci	3 nF
Li	1 µH

Module 9116B1		Group	Co	Lo	Lo/Ro
Terminal 51-54, 52-54					
Uo	28 V	IIC	80 nF	4 mH	54 µH/Ω
Io	93 mA	IIB	640 nF	16 mH	218 µH/Ω
Po	650 mW	IIA	2.1 µF	32 mH	436 µH/Ω

Module 9116B2		Group	Co	Lo	Lo/Ro
Terminal 51-54, 52-54					
Uo	21.4 V	IIC	0.16 µF	4 mH	54 µH/Ω
Io	93 mA	IIB	1.13 µF	16 mH	218 µH/Ω
Po	650 mW	IIA	4.15 µF	32 mH	436 µH/Ω

Module 9116B1		Group	Co	Lo	Lo/Ro
Terminal 51-53					
Uo	28 V	IIC	80 nF	1000 mH	4 mH/Ω
Io	1.1 mA	IIB	640 nF	1000 mH	17 mH/Ω
Po	8 mW	IIA	2.1 µF	1000 mH	35 mH/Ω

Module 9116B2		Group	Co	Lo	Lo/Ro
Terminal 51-53					
Uo	21.4 V	IIC	0.16 µF	1000 mH	4 mH/Ω
Io	1.1 mA	IIB	1.13 µF	1000 mH	17 mH/Ω
Po	8 mW	IIA	4.15 µF	1000 mH	35 mH/Ω

Module 9116B1		Group	Co	Lo	Lo/Ro
Terminal 51-52					
Uo	8.3 V	IIC	7 µF	1000 mH	100 mH/Ω
Io	0.2 mA	IIB	73 µF	1000 mH	400 mH/Ω
Po	0.4 mW	IIA	1000 µF	1000 mH	800 mH/Ω

Module 9116B2		Group	Co	Lo	Lo/Ro
Terminal 51-52					
Uo	8.3 V	IIC	7 µF	1000 mH	100 mH/Ω
Io	0.2 mA	IIB	73 µF	1000 mH	400 mH/Ω
Po	0.4 mW	IIA	1000 µF	1000 mH	800 mH/Ω

Module 9116B1		Group	Co	Lo	Lo/Ro
Terminal 41,42,43,44					
Uo	8.3 V	IIC	7 µF	207 mH	1 mH/Ω
Io	13.1 mA	IIB	73 µF	828 mH	5 mH/Ω
Po	27.3 mW	IIA	1000 µF	1000 mH	10 mH/Ω

Module 9116B2		Group	Co	Lo	Lo/Ro
Terminal 41,42,43,44					
Uo	8.3 V	IIC	7 µF	207 mH	1 mH/Ω
Io	13.1 mA	IIB	73 µF	828 mH	5 mH/Ω
Po	27.3 mW	IIA	1000 µF	1000 mH	10 mH/Ω

**Installation notes:**

For group I (mines), the parameters for group IIA apply.

Install in pollution degree 2, overvoltage category II as defined in IEC60664-1

Do not separate connectors when energized and an explosive gas mixture is present.

Do not mount or remove modules from the Power Rail when an explosive gas mixture is present.

Disconnect power before servicing.

The wiring of unused terminals is not allowed.

In type of protection [Ex ia Da] the parameters for intrinsic safety for gas group IIB are applicable.

For installation in Zone 2, the module shall be installed in an enclosure in type of protection Ex n or Ex e, providing a degree of protection of at least IP54. Cable entry devices and blanking elements shall fulfill the same requirements.

For installation on Power Rail in Zone 2, only Power Rail type 9400 supplied by Power Control Unit type 9410 (Type Examination Certificate KEMA 07ATEX0152 X) is allowed.

Max. screw terminal torque 0.5 Nm.

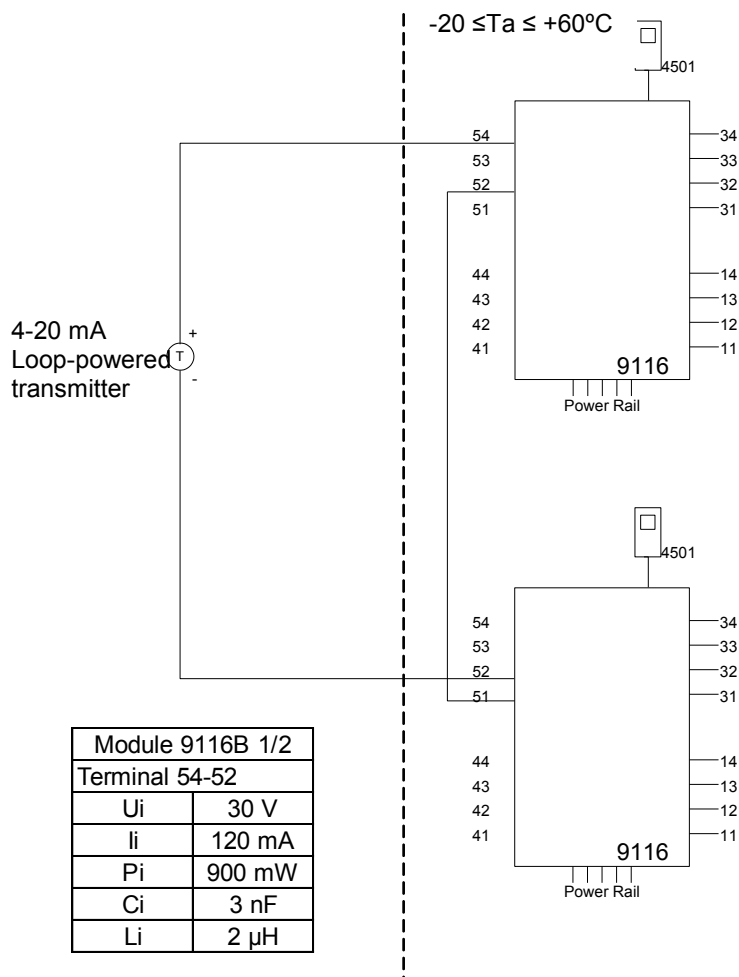
Stranded wire should be installed with an insulation stripping length of 5 mm or via a suitable insulated terminal such as a bootlace ferrule.

LERBAKKEN 10, 8410 ROENDE DENMARK

**9116Bxx Installation:**

Hazardous area  
Zone 0,1,2, 20, 21, 22

Non Hazardous area  
or Zone 2



Module 9116B 1/2	
Terminal 54-52	
Ui	30 V
li	120 mA
Pi	900 mW
Ci	3 nF
Li	2 μH

**Supply terminal (31,32)**  
Voltage: 19.2 – 31.2 VDC

**Status relay, terminal (33,34)**  
**Zone 2 installation:**  
Voltage max: 32 VAC/ 32 VDC  
Power max: 16 VA / 32 W  
Current max: 0.5 A AC / 1 A DC

**Relay output, terminal (13,14)**  
**Zone 2 installation**  
Voltage max: 32 V AC / 30 VDC  
Power max: 64 VA / 60 W  
Current max: 2 A AC / 2 ADC

**(terminal 11,12,13,14)**  
**(terminal 31,32,33,34)**  
**(terminal 91,92,93,94,95)**  
Um: 253 V max. 400 Hz

Module 9116B1		Group	Co	Lo	Lo/Ro
Term. 54-52; 51-52					
Uo	28 V	IIC	80 nF	4 mH	54 μH/Ω
Io	93 mA	IIB	640 nF	16 mH	218 μH/Ω
Po	650 mW	IIA	2.1 μF	32 mH	436 μH/Ω

Module 9116B2		Group	Co	Lo	Lo/Ro
Term. 54-52; 51-52					
Uo	21.4 V	IIC	0.16 μF	4 mH	54 μH/Ω
Io	93 mA	IIB	1.13 μF	16 mH	218 μH/Ω
Po	650 mW	IIA	4.15 μF	32 mH	436 μH/Ω



LERBAKKEN 10, 8410 ROENDE DENMARK

**9116Bxx Installation:**

 Hazardous area  
 Zone 0, 1, 2, 20, 21, 22

 Non Hazardous area  
 or Zone 2

 $-20 \leq T_a \leq +60^\circ\text{C}$ 

**Supply terminal (31,32)**  
 Voltage: 19.2 – 31.2 VDC

**Status relay, terminal (33,34)**
**Zone 2 installation:**  
 Voltage max: 32 VAC / 32 VDC  
 Power max: 16 VA / 32 W  
 Current max: 0.5 A AC / 1 A DC

**Relay output, terminal (13,14)**
**Zone 2 installation**  
 Voltage max: 32 V AC / 30 VDC  
 Power max: 64 VA / 60 W  
 Current max: 2 A AC / 2 ADC

**(terminal 11,12,13,14)**  
**(terminal 31,32,33,34)**  
**(terminal 91,92,93,94,95)**  
 $U_m$ : 253 V max. 400 Hz

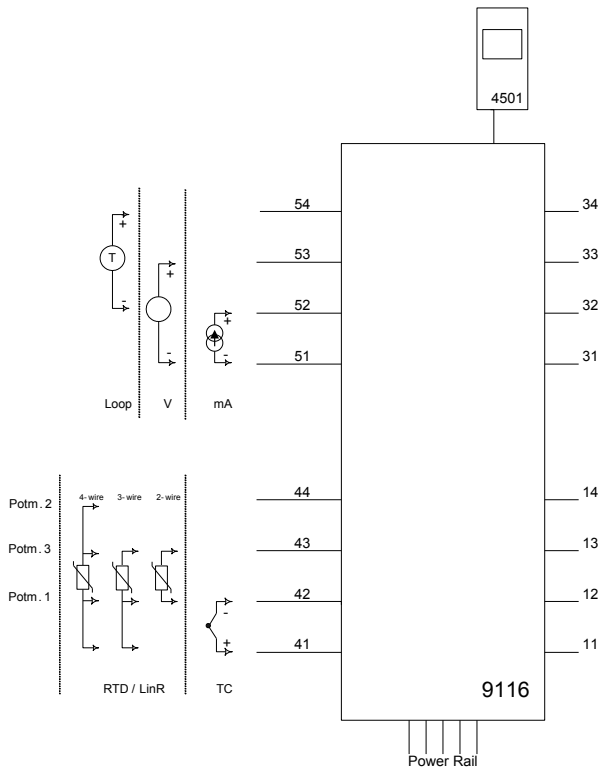
Module 9116B 1/2	
Terminal 51-52	
$U_i$	30 V
$I_i$	120 mA
$P_i$	900 mW
$C_i$	3 nF
$L_i$	2 $\mu$ H

Module 9116B 1/2		Group	$C_o$	$L_o$	$L_o/R_o$
Term. 52-51, 51-52					
$U_o$	16.6 V	IIC	0.4 $\mu$ F	100 mH	25mH/ $\Omega$
$I_o$	0.2 mA	IIB	2.3 $\mu$ F	100 mH	100mH/ $\Omega$
$P_o$	0.8 mW	IIA	9.5 $\mu$ F	100 mH	200mH/ $\Omega$

LERBAKKEN 10, 8410 ROENDE DENMARK

**9116Axx Installation:**

Non Hazardous area or Zone 2



**Supply terminal (31,32)**  
Voltage: 19.2 – 31.2 VDC

**Status relay, terminal (33,34)**  
**Zone 2 installation:**  
Voltage max: 32 VAC / 32 VDC  
Power max: 16 VA / 32 W  
Current max: 0.5 A AC / 1 A DC

**Relay output, terminal (13,14)**  
**Zone 2 installation**  
Voltage max: 32 V AC / 30 VDC  
Power max: 64 VA / 60 W  
Current max: 2 A AC / 2 ADC

For installation in Zone 2, the module shall be installed in an enclosure in type of protection Ex n or Ex e, providing a degree of protection of at least IP54. Cable entry devices and blanking elements shall fulfill the same requirements.

For installation on Power Rail in Zone 2, only Power Rail type 9400 supplied by Power Control Unit type 9410 (Type Examination Certificate IECEx KEM 08.0025X) is allowed.

The 4501 programming module is to be used solely with PR electronics' modules. It is important that the module is undamaged and has not been altered or modified in any way. Only 4501 modules free of dust and moisture shall be installed.

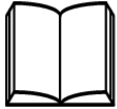
LERBAKKEN 10, 8410 RØNDE DENMARK

## ATEX / UKEX 安装图



为安全安装 9116，必须遵守以下规定。该模块仅由熟悉适用于该地区国家和国际法律、指令和标准的合格专业人员安装。

设备制造年份由序列号的前两位数字指示。



为在 Zone 2 中进行安装，必须遵守以下规定。

4501 配置模块仅可与 PR electronics 模块搭配固定使用，不可分享共用。模块必须完整无损，不得以任何方式更改或修改模块。

只能安装无尘干燥的 4501 模块。

### ATEX 证书:

**UKEX 证书, 9116Bxx**

**UKEX 证书, 9116Axx, 9116Bxx**

**9116Bxx 标记:**

KEMA 10 ATEX 0053 X

DEKRA 23UKEX0104X

DEKRA 21UKEX0177 X



II (1) G [Ex ia Ga] IIC/IIB/IIA

II (1) D [Ex ia Da] IIIC

I (M1) [Ex ia Ma] I

**9116Bxx, 9116Axx 标记:**

II 3G Ex ec nC IIC T4 Gc

### 标准

EN 60079-0:2018, EN 60079-11:2012,

EN 60079-15:2019, EN60079-7:2015+A1:2018

### 特定使用条件:

对于 Group I (矿井)，Group IIA 的参数适用。

安装条件为符合 EN 60664 - 1 标准规定的污染等级 2 和过压类别 II 环境。

在通电且存在爆炸性气体混合物时，切勿分离连接器。

当存在爆炸性气体混合物时，切勿从电源导轨安装或拆除模块。

在维修之前断开电源。

不得对未使用的端子布线。

在保护类型 [Ex ia Da] 中，气体组别 IIB 的本质安全参数适用。

对于 Zone 2 安装，应将模块安装在保护类型 Ex e 的外壳中，提供至少 IP54 的防护等级。电缆入口装置和堵封件应满足相同的要求。

对于 Zone 2 电源导轨安装，只允许使用由 9410 型号（型号检查证书 KEMA 07ATEX0152 X，DEKRA 21UKEX0169 X）电源控制装置供电的 9400 电源导轨。

螺丝端子力矩：0.5 Nm

绞合线应使用长度为 5 毫米的绝缘带或通过合适的绝缘端子（例如线鼻子）安装。

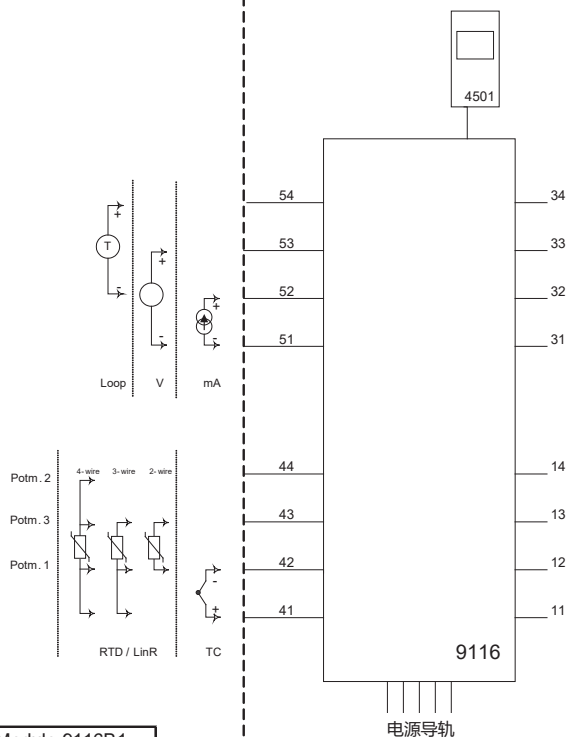
LERBAKKEN 10, 8410 RØNDE DENMARK

**9116Bxx 安装:**

危险区  
Zone 0、1、2、20、21、22

非危险区  
或 Zone 2

$-20 \leq Ta \leq +60^\circ C$



**供电 端子 (31, 32)**

电压: 19.2 - 31.2 VDC

**状态继电器, 端子 (33, 34)**

**Zone 2 安装:**

最大电压: 32 VAC / 32 VDC  
最大功率: 16 VA / 32 W  
最大电流: 0.5 A AC / 1 A DC

**继电器输出, 端子 (13, 14)**

**Zone 2 安装**

最大电压: 32 VAC / 30 VDC  
最大功率: 64 VA / 60 W  
最大电流: 2 AAC / 2 ADC

(端子 11、12、13、14)

(端子 31、32、33、34)

(端子 91、92、93、94、95)

U<sub>m</sub>: 最大 253 V / 400 Hz

Module 9116B1	
Terminal 51-52, 51-53	
U <sub>i</sub>	30 V
I <sub>i</sub>	120 mA
P <sub>i</sub>	900 mW
C <sub>i</sub>	3 nF
L <sub>i</sub>	1 μH

Module 9116B2	
Terminal 51-52, 51-53	
U <sub>i</sub>	30 V
I <sub>i</sub>	120 mA
P <sub>i</sub>	900 mW
C <sub>i</sub>	3 nF
L <sub>i</sub>	1 μH

Module 9116B1	Terminal 51-54, 52-54	Group	Co	Lo	Lo/Ro
U <sub>o</sub>	28 V	IIC	80 nF	4 mH	54 μH/Ω
I <sub>o</sub>	93 mA	IIB	640 nF	16 mH	218 μH/Ω
P <sub>o</sub>	650 mW	IIA	2.1 μF	32 mH	436 μH/Ω

Module 9116B2	Terminal 51-54, 52-54	Group	Co	Lo	Lo/Ro
U <sub>o</sub>	21.4 V	IIC	0.16 μF	4 mH	54 μH/Ω
I <sub>o</sub>	93 mA	IIB	1.13 μF	16 mH	218 μH/Ω
P <sub>o</sub>	650 mW	IIA	4.15 μF	32 mH	436 μH/Ω

Module 9116B1	Terminal 51-53	Group	Co	Lo	Lo/Ro
U <sub>o</sub>	28 V	IIC	80 nF	1000 mH	4 mH/Ω
I <sub>o</sub>	1.1 mA	IIB	640 nF	1000 mH	17 mH/Ω
P <sub>o</sub>	8 mW	IIA	2.1 μF	1000 mH	35 mH/Ω

Module 9116B2	Terminal 51-53	Group	Co	Lo	Lo/Ro
U <sub>o</sub>	21.4 V	IIC	0.16 μF	1000 mH	4 mH/Ω
I <sub>o</sub>	1.1 mA	IIB	1.13 μF	1000 mH	17 mH/Ω
P <sub>o</sub>	8 mW	IIA	4.15 μF	1000 mH	35 mH/Ω

Module 9116B1	Terminal 51-52	Group	Co	Lo	Lo/Ro
U <sub>o</sub>	8.3 V	IIC	7 μF	1000 mH	100 mH/Ω
I <sub>o</sub>	0.2 mA	IIB	73 μF	1000 mH	400 mH/Ω
P <sub>o</sub>	0.4 mW	IIA	1000 μF	1000 mH	800 mH/Ω

Module 9116B1	Terminal 41,42,43,44	Group	Co	Lo	Lo/Ro
U <sub>o</sub>	8.3 V	IIC	7 μF	207 mH	1 mH/Ω
I <sub>o</sub>	13.1 mA	IIB	73 μF	828 mH	5 mH/Ω
P <sub>o</sub>	27.3 mW	IIA	1000 μF	1000 mH	10 mH/Ω

Module 9116B2	Terminal 51-52	Group	Co	Lo	Lo/Ro
U <sub>o</sub>	8.3 V	IIC	7 μF	1000 mH	100 mH/Ω
I <sub>o</sub>	0.2 mA	IIB	73 μF	1000 mH	400 mH/Ω
P <sub>o</sub>	0.4 mW	IIA	1000 μF	1000 mH	800 mH/Ω

Module 9116B2	Terminal 41,42,43,44	Group	Co	Lo	Lo/Ro
U <sub>o</sub>	8.3 V	IIC	7 μF	207 mH	1 mH/Ω
I <sub>o</sub>	13.1 mA	IIB	73 μF	828 mH	5 mH/Ω
P <sub>o</sub>	27.3 mW	IIA	1000 μF	1000 mH	10 mH/Ω

修订日期:  
2023/07/11

修订版本  
V10R1 - CN01

准备者:  
MMA

页码:  
2/5

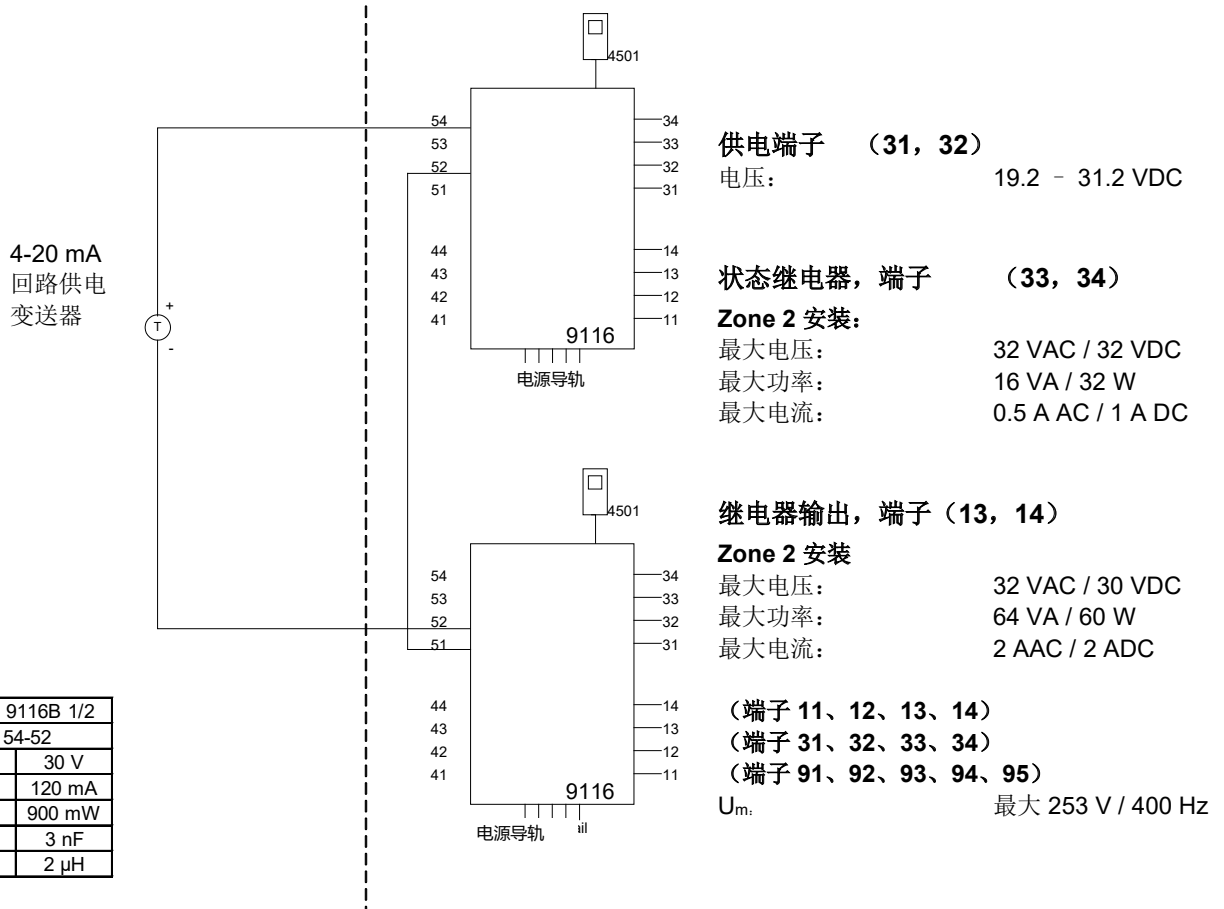
LERBAKKEN 10, 8410 RØNDE DENMARK

**9116Bxx 安装:**

危险区  
Zone 0、1、2、20、21、22

非危险区  
或 Zone 2

$-20^{\circ}\text{C} \leq T_a \leq +60^{\circ}\text{C}$



Module 9116B 1/2	
Terminal 54-52	
U <sub>i</sub>	30 V
I <sub>i</sub>	120 mA
P <sub>i</sub>	900 mW
C <sub>i</sub>	3 nF
L <sub>i</sub>	2 μH

Module 9116B1		Group	Co	Lo	Lo/Ro
Term. 54-52; 51-52					
U <sub>o</sub>	28 V	IIC	80 nF	4 mH	54 μH/Ω
I <sub>o</sub>	93 mA	IIB	640 nF	16 mH	218 μH/Ω
P <sub>o</sub>	650 mW	IIA	2.1 μF	32 mH	436 μH/Ω

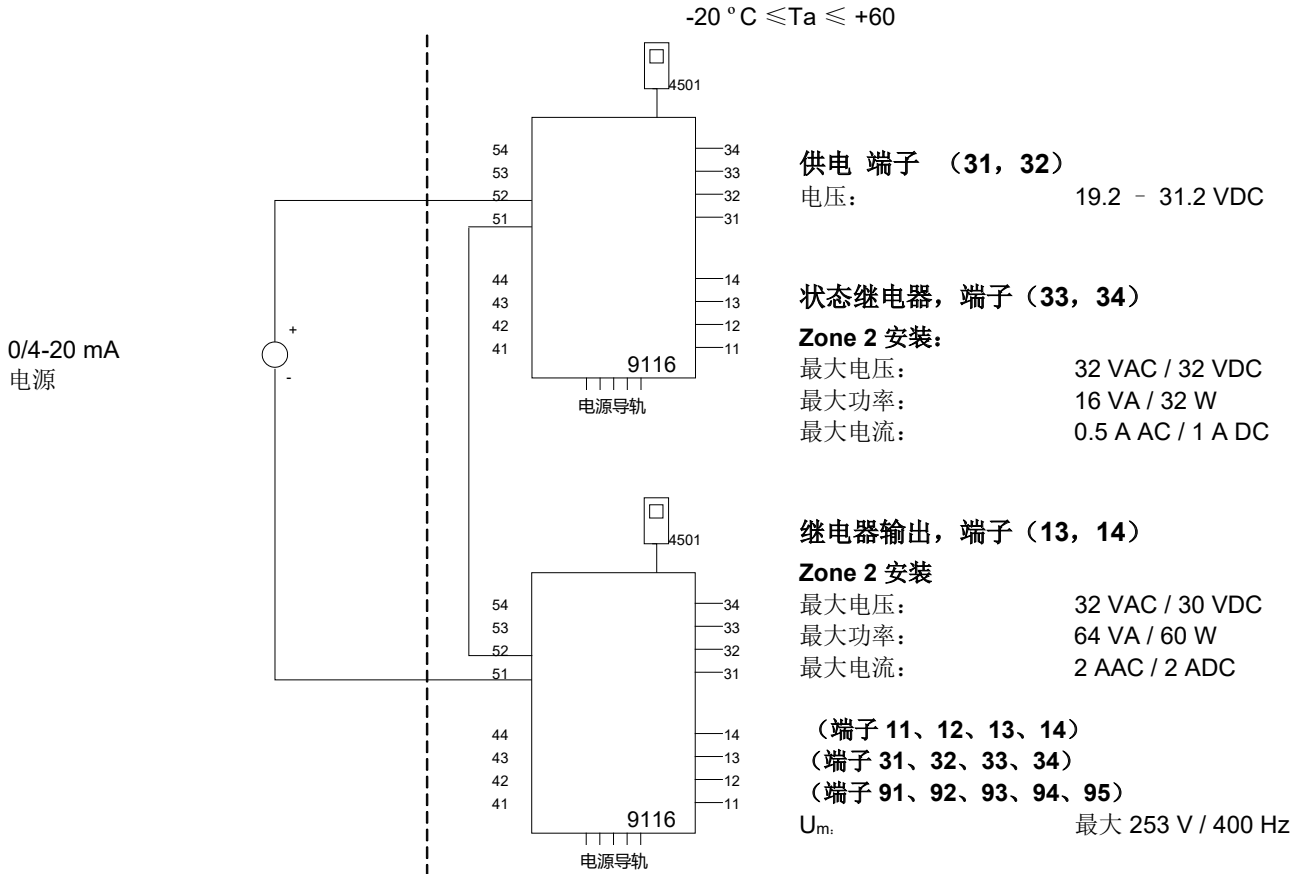
Module 9116B2		Group	Co	Lo	Lo/Ro
Term. 54-52; 51-52					
U <sub>o</sub>	21.4 V	IIC	0.16 μF	4 mH	54 μH/Ω
I <sub>o</sub>	93 mA	IIB	1.13 μF	16 mH	218 μH/Ω
P <sub>o</sub>	650 mW	IIA	4.15 μF	32 mH	436 μH/Ω

LERBAKKEN 10, 8410 RØNDE DENMARK

**9116Bxx 安装:**

危险区  
Zone 0、1、2、20、21、22

非危险区  
或 Zone 2



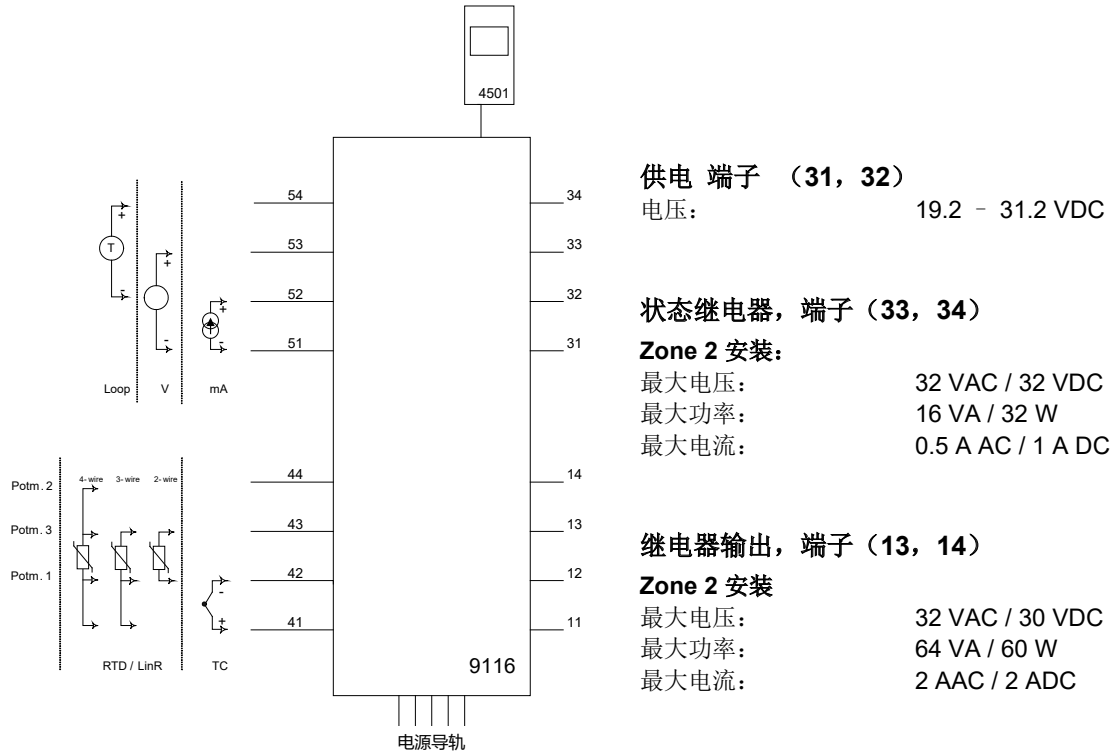
Module 9116B 1/2	
Terminal 51-52	
U <sub>i</sub>	30 V
I <sub>i</sub>	120 mA
P <sub>i</sub>	900 mW
C <sub>i</sub>	3 nF
L <sub>i</sub>	2 μH

Module 9116B 1/2 Term. 52-51, 51-52		Group	C <sub>o</sub>	L <sub>o</sub>	L <sub>o</sub> /R <sub>o</sub>
U <sub>o</sub>	16.6 V	IIC	0.4 μF	100 mH	25mH/Ω
I <sub>o</sub>	0.2 mA	IIB	2.3 μF	100 mH	100mH/Ω
P <sub>o</sub>	0.8 mW	IIA	9.5 μF	100 mH	200mH/Ω

LERBAKKEN 10, 8410 RØNDE DENMARK

**9116Axx 安装:**

非危险区或 Zone 2



**供电端子 (31, 32)**

电压: 19.2 - 31.2 VDC

**状态继电器, 端子 (33, 34)**

**Zone 2 安装:**

最大电压: 32 VAC / 32 VDC  
最大功率: 16 VA / 32 W  
最大电流: 0.5 A AC / 1 A DC

**继电器输出, 端子 (13, 14)**

**Zone 2 安装**

最大电压: 32 VAC / 30 VDC  
最大功率: 64 VA / 60 W  
最大电流: 2 AAC / 2 ADC

对于 Zone 2 安装，应将模块安装在保护类型 Ex e 的外壳中，提供至少 IP54 的防护等级。电缆入口装置和堵封件应满足相同的要求。

对于 Zone 2 电源导轨安装，只允许使用由 9410 型号（型号检查证书 KEMA 07ATEX0152 X，DEKRA 21UKEX0169 X）电源控制装置供电的 9400 电源导轨。

4501 配置模块仅可与 PR electronics 模块搭配固定使用，不可分享共用。模块必须完整无损，不得以任何方式更改或修改模块。  
只能安装无尘干燥的 4501 模块。

螺丝端子力矩: 0.5 Nm

绞合线应使用长度为 5 毫米的绝缘带或通过合适的绝缘端子（例如线鼻子）安装。

LERBAKKEN 10, 8410 ROENDE DENMARK

## FM Installation drawing

**9116**


For safe installation of 9116B the following must be observed. The module shall only be installed by qualified personnel who are familiar with the national and international laws, directives and standards that apply to this area.

Year of manufacture can be taken from the first two digits in the serial number.

**4501**


For Installation in Zone 2 / Division 2 the following must be observed.

The 4501 programming module is to be used solely with PR electronics modules. It is important that the module is undamaged and has not been altered or modified in any way. Only 4501 modules free of dust and moisture shall be installed.

**Hazardous Classified Location**

Class I/II/III, Division 1, Group A,B,C,D,E,F,G  
or Class I, Zone 0/1 Group IIC, [AEx ia] IIC  
or Group IIC, [Ex ia Ga] IIC Gc

**Unclassified Location or  
Hazardous Classified Location**

Class I, Division 2, Group A,B,C,D T4  
or Class I Zone 2 Group IIC T4 Gc

Simple Apparatus or  
Intrinsic safe apparatus  
with entity parameters:

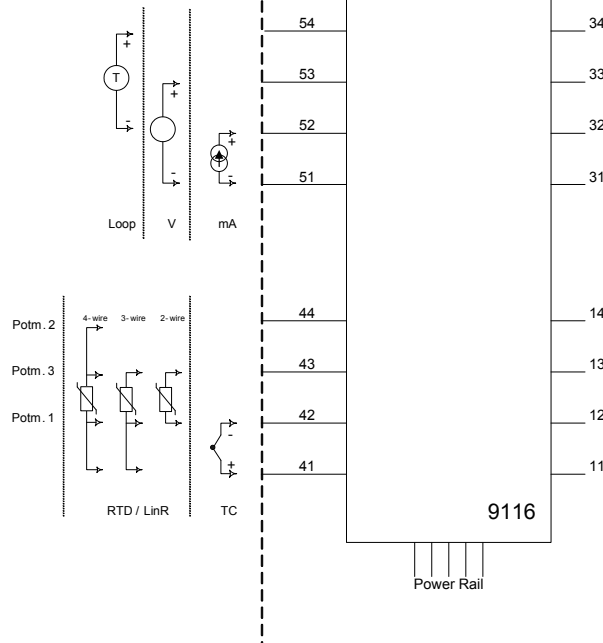
$$V_{max}(U_i) \geq V_t(U_o)$$

$$I_{max}(I_i) \geq I_t(I_o)$$

$$P_i \geq P_t(P_o)$$

$$C_a \geq C_{cable} + C_i$$

$$L_a \geq L_{cable} + L_i$$


**Status relay, terminal (33,34)**
**Non hazardous area installation**

Voltage max: 125 VAC / 110 VDC  
Power max: 62.5 VA / 32 W  
Current max: 0.5 A AC / 0.3 ADC

**Zone 2 installation:**

Voltage max: 32 VAC / 32 VDC  
Power max: 16 VA / 32 W  
Current max: 0.5 A AC / 1 A DC

**Relay output, terminal (13,14)**
**Non hazardous area installation**

Voltage max: 250 VAC / 30 VDC  
Power max: 500 VA / 60 W  
Current max: 2 A AC / 2 ADC

**Zone 2 installation**

Voltage max: 32 V AC / 30 VDC  
Power max: 64 VA / 60 W  
Current max: 2 A AC / 2 ADC

**(terminal 11,12,13,14)**  
**(terminal 31,32,33,34)**  
**(terminal 91,92,93,94,95)**  
U<sub>m</sub>: 253 V max. 400 Hz



LERBAKKEN 10, 8410 ROENDE DENMARK

Module 9116B1	
Terminal 51-52, 51-53	
Ui, Vmax	30 V
li, lmax	120 mA
Pi	900 mW
Ci	3 nF
Li	1 μH

Module 9116B2	
Terminal 51-52, 51-53	
Ui, Vmax	30 V
li, lmax	120 mA
Pi	900 mW
Ci	3 nF
Li	1 μH

Module 9116B1		Group	Co	Lo	Lo/Ro
Terminal 51-54, 52-54					
Uo, Voc	28 V	IIC or A,B	80 nF	4 mH	54 μH/Ω
Io, Isc	93 mA	IIB or C,E,F	640 nF	16 mH	218 μH/Ω
Po	650 mW	IIA or D,G	2.1 μF	32 mH	436 μH/Ω

Module 9116B2		Group	Co	Lo	Lo/Ro
Terminal 51-54, 52-54					
Uo, Voc	21.4 V	IIC or A,B	0.16 μF	4 mH	54 μH/Ω
Io, Isc	93 mA	IIB or C,E,F	1.13 μF	16 mH	218 μH/Ω
Po	650 mW	IIA or D,G	4.15 μF	32 mH	436 μH/Ω

Module 9116B1		Group	Co	Lo	Lo/Ro
Terminal 51-53					
Uo, Voc	28 V	IIC or A,B	80 nF	1000 mH	4 mH/Ω
Io, Isc	1.1 mA	IIB or C,E,F	640 nF	1000 mH	17 mH/Ω
Po	8 mW	IIA or D,G	2.1 μF	1000 mH	35 mH/Ω

Module 9116B2		Group	Co	Lo	Lo/Ro
Terminal 51-53					
Uo, Voc	21.4 V	IIC or A,B	0.16 μF	1000 mH	4 mH/Ω
Io, Isc	1.1 mA	IIB or C,E,F	1.13 μF	1000 mH	17 mH/Ω
Po	8 mW	IIA or D,G	4.15 μF	1000 mH	35 mH/Ω

Module 9116B1		Group	Co	Lo	Lo/Ro
Terminal 51-52					
Uo, Voc	8.3 V	IIC or A,B	7 μF	1000 mH	100 mH/Ω
Io, Isc	0.2 mA	IIB or C,E,F	73 μF	1000 mH	400 mH/Ω
Po	0.4 mW	IIA or D,G	1000 μF	1000 mH	800 mH/Ω

Module 9116B2		Group	Co	Lo	Lo/Ro
Terminal 51-52					
Uo, Voc	8.3 V	IIC or A,B	7 μF	1000 mH	100 mH/Ω
Io, Isc	0.2 mA	IIB or C,E,F	73 μF	1000 mH	400 mH/Ω
Po	0.4 mW	IIA or D,G	1000 μF	1000 mH	800 mH/Ω

Module 9116B1		Group	Co	Lo	Lo/Ro
Terminal 41,42,43,44					
Uo, Voc	8.3 V	IIC or A,B	7 μF	207 mH	1 mH/Ω
Io, Isc	13.1 mA	IIB or C,E,F	73 μF	828 mH	5 mH/Ω
Po	27.3 mW	IIA or D,G	1000 μF	1000 mH	10 mH/Ω

Module 9116B2		Group	Co	Lo	Lo/Ro
Terminal 41,42,43,44					
Uo, Voc	8.3 V	IIC or A,B	7 μF	207 mH	1 mH/Ω
Io, Isc	13.1 mA	IIB or C,E,F	73 μF	828 mH	5 mH/Ω
Po	27.3 mW	IIA or D,G	1000 μF	1000 mH	10 mH/Ω

**Installation notes:**

In Class I, Division 2 installations, the subject equipment shall be mounted within a too-secured enclosure which is capable of accepting one or more of the Class I, Division 2 wiring methods specified in the the National Electrical Code (ANSI/NFPA 70) or Canadian Electrical Code (C22.1).

In Zone 2 installations, the subject equipment shall be mounted within a tool secured enclosure which is capable of accepting one or more of the Zone 2 wiring methods specified in the National Electrical Code (ANSI/NFPA 70) or the Canadian Electrical Code (C22.1). Where installed in outdoor or potentially wet locations, the enclosure shall, at a minimum, meet the requirements of IP54.

In Zone 2 installations, the installer shall ensure protection of supply terminals against transient voltages exceeding 140% of the rated supply voltage.

Install in environments rated Pollution Degree 2 or better; overvoltage category I or II.

The module must be supplied from a Power Supply having double or reinforced insulation.

The use of stranded wires is not permitted for mains wiring except when wires are fitted with cable ends.

For installation on the 9400 Power Rail the power must be supplied from Power Control Module Unit 9410.

The module is galvanic isolated and does not require grounding.

Use 60 / 75 °C Copper Conductors with wire Size AWG: (26-14).

**Warning:** Substitution of components may impair intrinsic safety.

**Warning:** To prevent ignition of the explosive atmospheres, disconnect power before servicing and do not separate connectors when energized and an explosive gas mixture is present.

**Warning:** Do not mount or remove modules from the Power Rail when an explosive gas mixture is present.

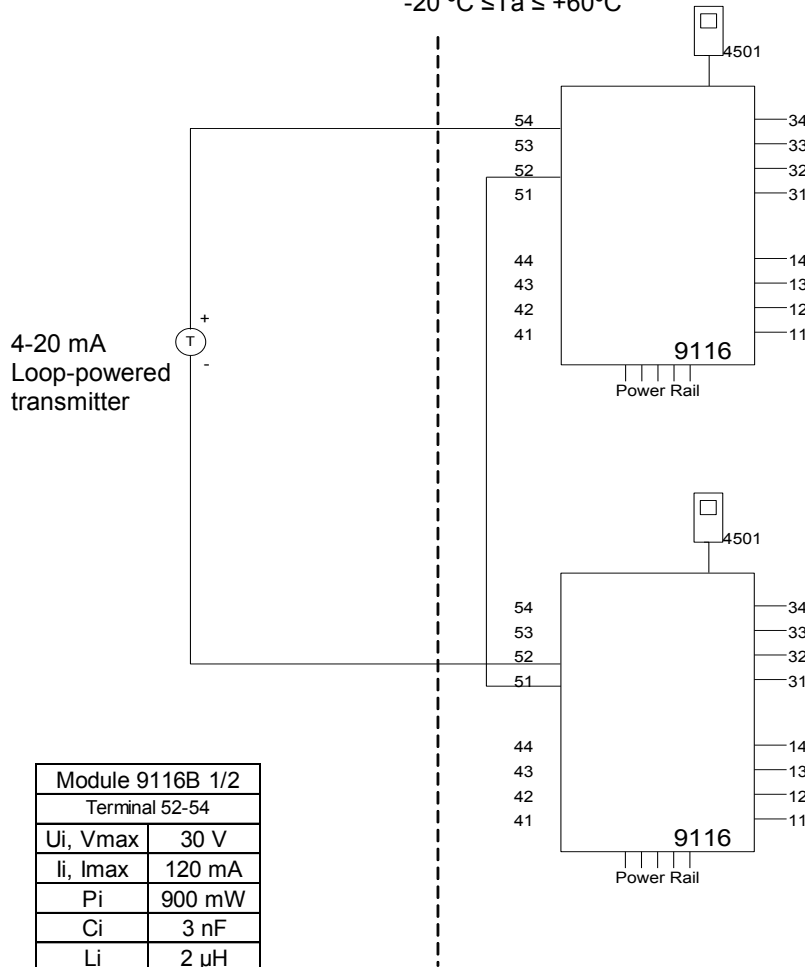
LERBAKKEN 10, 8410 ROENDE DENMARK

**Hazardous Classified Location**

 Class I/II/III, Division 1, Group A,B,C,D,E,F,G  
 or Class I, Zone 0/1 Group IIC, [AEx ia] IIC  
 or Group IIC, [Ex ia Ga] IIC Gc

**Unclassified Location or**
**Hazardous Classified Location**

 Class I, Division 2, Group A,B,C,D T4  
 or Class I Zone 2 Group IIC T4 Gc

 $-20\text{ }^{\circ}\text{C} \leq T_a \leq +60\text{ }^{\circ}\text{C}$ 

**Status relay, terminal (33,34)**
**Non hazardous area installation**

 Voltage max: 125 VAC / 110 VDC  
 Power max: 62.5 VA / 32 W  
 Current max: 0.5 A AC / 0.3 ADC

**Zone 2 installation:**

 Voltage max: 32 VAC / 32 VDC  
 Power max: 16 VA / 32 W  
 Current max: 0.5 A AC / 1 A DC

**Relay output, terminal (13,14)**
**Non hazardous area installation**

 Voltage max: 250 VAC / 30 VDC  
 Power max: 500 VA / 60 W  
 Current max: 2 A AC / 2 ADC

**Zone 2 installation**

 Voltage max: 32 VAC / 30 VDC  
 Power max: 64 VA / 60 W  
 Current max: 2 A AC / 2 ADC

Module 9116B 1/2	
Terminal 52-54	
U <sub>i</sub> , V <sub>max</sub>	30 V
I <sub>i</sub> , I <sub>max</sub>	120 mA
P <sub>i</sub>	900 mW
C <sub>i</sub>	3 nF
L <sub>i</sub>	2 μH

Module 9116B1		Group	C <sub>o</sub>	L <sub>o</sub>	L <sub>o</sub> /R <sub>o</sub>
Terminals 52-54					
U <sub>o</sub> , V <sub>oc</sub>	28 V	IIC or A,B	80 nF	4 mH	54 μH/Ω
I <sub>o</sub> , I <sub>sc</sub>	93 mA	IIB or C,E,F	640 nF	16 mH	218 μH/Ω
P <sub>o</sub>	650 mW	IIA or D,G	2.1 μF	32 mH	436 μH/Ω

Module 9116B2		Group	C <sub>o</sub>	L <sub>o</sub>	L <sub>o</sub> /R <sub>o</sub>
Terminal 52-54					
U <sub>o</sub> , V <sub>oc</sub>	21.4 V	IIC or A,B	0.16 μF	4 mH	54 μH/Ω
I <sub>o</sub> , I <sub>sc</sub>	93 mA	IIB or C,E,F	1.13 μF	16 mH	218 μH/Ω
P <sub>o</sub>	650 mW	IIA or D,G	4.15 μF	32 mH	436 μH/Ω

(terminal 11,12,13,14)  
 (terminal 31,32,33,34)  
 (terminal 91,92,93,94,95)  
 U<sub>m</sub>: 253 V max. 400 Hz

LERBAKKEN 10, 8410 ROENDE DENMARK

**Hazardous Classified Location**

 Class I/II/III, Division 1, Group A,B,C,D,E,F,G  
 or Class I, Zone 0/1 Group IIC, [AEx ia] IIC  
 or Group IIC, [Ex ia Ga] IIC Gc

**Unclassified Location or  
Hazardous Classified Location**

 Class I, Division 2, Group A,B,C,D T4  
 or Class I Zone 2 Group IIC T4 Gc

 $-20\text{ }^{\circ}\text{C} \leq T_a \leq +60\text{ }^{\circ}\text{C}$ 

 0/4-20 mA  
 Current Source

**Status relay, terminal (33,34)**
**Unclassified location installation:**

Voltage max: 125 VAC / 110 VDC

Power max: 62.5 VA / 32 W

Current max: 0.5 A AC / 0.3 ADC

**Zone 2 installation:**

Voltage max: 32 VAC / 32 VDC

Power max: 16 VA / 32 W

Current max: 0.5 A AC / 1 A DC

**Relay output, terminal (13,14)**
**Unclassified location installation:**

Voltage max: 250 VAC / 30 VDC

Power max: 500 VA / 60 W

Current max: 2 A AC / 2 ADC

**Zone 2 installation**

Voltage max: 32 VAC / 30 VDC

Power max: 64 VA / 60 W

Current max: 2 A AC / 2 ADC

**(terminal 11,12,13,14)**  
**(terminal 31,32,33,34)**  
**(terminal 91,92,93,94,95)**  
 $U_m: 253\text{ V max. } 400\text{ Hz}$ 

Module 9116B 1/2	
Terminal 51-52	
$U_i, V_{max}$	30 V
$I_i, I_{max}$	120 mA
$P_i$	900 mW
$C_i$	3 nF
$L_i$	2 $\mu$ H

Module 9116B 1/2		Group	$C_o$	$L_o$	$L_o/R_o$
Terminals 51-52					
$U_o, V_{oc}$	16.6 V	IIC or A,B	0.4 $\mu$ F	100 mH	25mH/ $\Omega$
$I_o, I_{sc}$	0.2 mA	IIB or C,E,F	2.3 $\mu$ F	100 mH	100mH/ $\Omega$
$P_o$	0.8 mW	IIA or D,G	9.5 $\mu$ F	100 mH	200mH/ $\Omega$

LERBAKKEN 10, 8410 ROENDE DENMARK

## UL Installation drawing



For safe installation of associated apparatus 9116Bx the following must be observed. The module shall only be installed by qualified personnel who are familiar with the national and international laws, directives and standards that apply to this area



For Installation in DIV2/Zone 2 the following must be observed.  
The 4501 programming module is to be used solely with PR electronics modules. It is important that the module is undamaged and has not been altered or modified in any way. Only 4501 modules free of dust and moisture shall be installed.

**9116A1-U9, 9116B1-U9: Universal Converter Voc or Uo: 28V**  
**9116A2-U9, 9116B2-U9: Universal Converter Voc or Uo: 21.4V**

### Marking:



Proc. Cont. Eq. for Use in Haz. Loc.  
Install in CL I DIV2 GP A-D T4 provide IS circuits to CL I-III DIV 1 GP A-G or CL I Zn2 Gp IIC T4 provides IS circuits for CL I Zn0 Gp IIC/Zn20 Gp IIIC [Exia] Installation Drawing: 9116QU01

The 9116Bx is galvanically isolating associated apparatus for installation in non-hazardous locations or Class I, Division 2, Groups A – D hazardous locations with intrinsically safe connections to Class I, II and III hazardous locations.



E233311 Installation Drawing: 9116QU01

Proc. Cont. Eq. for Use in Haz. Loc.  
Install in CL I DIV2 GP A-D T4 or CL I Zn2 Gp IIC T4

The 9116Ax is intended for installation in non-hazardous locations or Class I, Division 2, Groups A – D or Zone 2 Group IIC hazardous locations.

### Standards:

- UL 121201 NONINCENDIVE ELECTRICAL EQUIPMENT FOR USE IN CLASS I AND II, DIVISION 2 AND CLASS III, DIVISIONS 1 AND 2 HAZARDOUS (CLASSIFIED) LOCATIONS Edition 9 - Revision Date 2018/08/31
- CSA C22.2 NO. 213 NONINCENDIVE ELECTRICAL EQUIPMENT FOR USE IN CLASS I AND II, DIVISION 2 AND CLASS III, DIVISIONS 1 AND 2 HAZARDOUS (CLASSIFIED) LOCATIONS- Edition 3 - Issue Date 2017/09/01
- UL 913 STANDARD FOR INTRINSICALLY SAFE APPARATUS AND ASSOCIATED APPARATUS FOR USE IN CLASS I, II, III, DIVISION 1, HAZARDOUS (CLASSIFIED) LOCATIONS- Edition 8 - Revision Date 2015/10/16
- CSA C22.2 NO. 60079-0 EXPLOSIVE ATMOSPHERES — PART 0: EQUIPMENT — GENERAL REQUIREMENTS- Edition 3 - Issue Date 2015/10/01
- CSA C22.2 NO. 60079-11:14 EXPLOSIVE ATMOSPHERES — PART 11: EQUIPMENT PROTECTION BY INTRINSIC SAFETY "I"- Edition 2 - Issue Date 2014/02/01

LERBAKKEN 10, 8410 ROENDE DENMARK

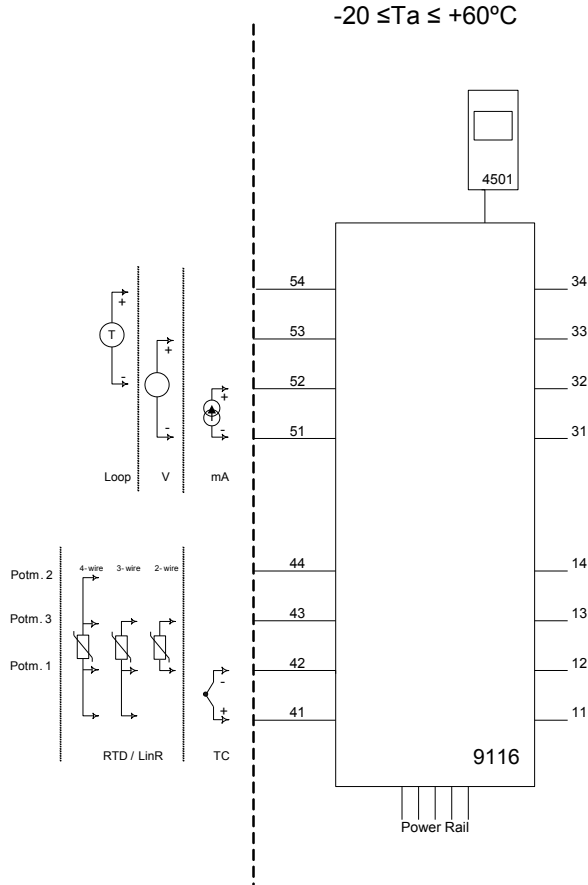
**9116Bx-U9 Installation:**

**Hazardous Classified Location**

Class I/II/III, Division 1, Group A,B,C,D,E,F,G  
Zone 0,1, 2 Group IIC, IIB, IIA or  
Zone 20, 21

**Unclassified Location or  
Hazardous Classified Location**

Class I, Division 2, Group ABCD T4  
Class I Zone 2 Group IIC T4



**Supply terminal (31,32)**  
Voltage: 19.2 – 31.2 VDC

**Status relay, terminal (33,34)**  
**Class I Division 2 or  
Zone 2 installation:**  
Voltage max: 32 Vac/ 32 Vdc  
Current max: 0.5 Aac / 0.3Adc

**Relay output, terminal (13,14)**  
**Class I Division 2 or  
Zone 2 installation**  
Voltage max: 32 V AC / 30 VDC  
Power max: 64 VA / 60 W  
Current max: 2 A AC / 2 ADC

**(terminal 11,12,13,14)**  
**(terminal 31,32,33,34)**  
**(terminal 91,92,93,94,95)**  
U<sub>m</sub>: 253 V max. 400 Hz

**LERBAKKEN 10, 8410 ROENDE DENMARK**

9116B1-U9 and 9116B2-U9 Terminal 51-52, 51-53  
 Vmax or Ui: 30V; Imax or Ii:120mA; Pi:900mW; Ci:3nF; Li:1μH

Module 9116B1-U9 Terminal 51-54,52-54		Group	Ca or Co	La or Lo	Lo/Ro	Module 9116B2-U9 Terminal 51-54,52-54		Group	Ca or Co	La or Lo	Lo/Ro
Voc, Uo	28V	IIC or A,B	80 nF	4 mH	54 μH/Ω	Voc, Uo	21.4V	IIC or A,B	0.16μF	4 mH	54 μH/Ω
Isc, Io	93mA	IIB or C,E,F	640nF	16 mH	218μH/Ω	Isc, Io	93mA	IIB or C,E,F	1.13μF	16 mH	218μH/Ω
Po	650mW	IIA or D,G	2,1μF	32 mH	436μH/Ω	Po	650mW	IIA or D,G	4.15μF	32 mH	436μH/Ω

Module 9116B1-U9 Terminal 51-53		Group	Ca or Co	La or Lo	Lo/Ro	Module 9116B2-U9 Terminal 51-53		Group	Ca or Co	La or Lo	Lo/Ro
Voc, Uo	28V	IIC or A,B	80 nF	1000 mH	4 mH/Ω	Voc, Uo	21.4V	IIC or A,B	0.16μF	1000 mH	4 mH/Ω
Isc, Io	1.1mA	IIB or C,E,F	640nF	1000 mH	17mH/Ω	Isc, Io	1.1mA	IIB or C,E,F	1.13μF	1000 mH	17mH/Ω
Po	8mW	IIA or D,G	2,1μF	1000 mH	35mH/Ω	Po	8mW	IIA or D,G	4.15μF	1000 mH	35mH/Ω

Module 9116B1-U9 Terminal 51-52		Group	Ca or Co	La or Lo	Lo/Ro	Module 9116B2-U9 Terminal 51-52		Group	Ca or Co	La or Lo	Lo/Ro
Voc, Uo	8.3V	IIC or A,B	7μF	1000 mH	100 mH/Ω	Voc, Uo	8.3V	IIC or A,B	7μF	1000 mH	100 mH/Ω
Isc, Io	0.2mA	IIB or C,E,F	73μF	1000 mH	400mH/Ω	Isc, Io	0.2mA	IIB or C,E,F	73μF	1000 mH	400mH/Ω
Po	0.4mW	IIA or D,G	1000μF	1000 mH	800mH/Ω	Po	0.4mW	IIA or D,G	1000μF	1000 mH	800mH/Ω

Module 9116B1-U9 Terminal 41,42,43,44		Group	Ca or Co	La or Lo	Lo/Ro	Module 9116B2-U9 Terminal 41,42,43,44		Group	Ca or Co	La or Lo	Lo/Ro
Voc, Uo	8.3V	IIC or A,B	7μF	207 mH	1 mH/Ω	Voc, Uo	8.3V	IIC or A,B	7μF	207 mH	1 mH/Ω
Isc, Io	13.1mA	IIB or C,E,F	73μF	828 mH	5 mH/Ω	Isc, Io	13.1mA	IIB or C,E,F	73μF	828 mH	5 mH/Ω
Po	27.3mW	IIA or D,G	1000μF	1000 mH	10mH/Ω	Po	27.3mW	IIA or D,G	1000μF	1000 mH	10mH/Ω

**Installation notes 9116Ax-U9 and 9116Bx-U9:**

The module must be installed in a tool-secured enclosure suitable for the application in accordance with the National Electrical Code (ANSI/NFPA 70) for installation in the United States, the Canadian Electrical Code for installations in Canada, or other local codes, as applicable.

The module is galvanically isolated and does not require grounding.

Install in pollution degree 2, overvoltage category II, in accordance with IEC 60664-1.

Use minimum 75 °C copper conductors with wire size AWG: (26-14)

**Warning:** Substitution of components may impair intrinsic safety.

**Avertissement:** La substitution de composants peut compromettre la sécurité intrinsèque.

**Warning:** To prevent ignition of the explosive atmospheres, disconnect power before servicing and do not separate connectors, install or remove module from Power Rail when energized and an explosive gas mixture is present.

**Avertissement :** Pour éviter l'inflammation d'atmosphères explosibles, déconnectez l'alimentation avant les opérations d'entretien. Ne montez pas ou n'enlevez pas les connecteurs quand le module est sous tension et en présence d'un mélange de gaz. Ne montez pas ou n'enlevez pas les modules du rail d'alimentation en présence d'un mélange de gaz.

LERBAKKEN 10, 8410 ROENDE DENMARK

### Installation notes 9116Bx-U9:

Associated Equipment /Appareillage Associé [Ex ia]

The Ex output current of this associated apparatus is limited by a resistor such that the output voltage-current plot is a straight line drawn between open-circuit voltage and short-circuit current. Selected intrinsically safe equipment must be third party listed as intrinsically safe for the application, and have intrinsically safe entity parameters conforming with Table 1 below.

**TABLE 1:**

<u>I.S. Equipment</u>		<u>Associated Apparatus</u>
V max (or Ui)	≥	Voc or Vt (or Uo)
I max (or Ii)	≥	Isc or It (or Io)
P max, Pi	≥	Po
Ci + Ccable	≤	Ca (or Co)
Li + Lcable	≤	La (or Lo)

The module may also be connected to a simple apparatus as defined in Article 504.2 and installed and temperature classified in accordance with Article 504.10(D) of the National Electrical Code (ANSI/NFPA 70), or other local codes, as applicable.

Capacitance and inductance of the field wiring from the intrinsically safe equipment to the associated apparatus shall be calculated and must be included in the system calculations as shown in Table 1. Cable capacitance, Ccable, plus intrinsically safe equipment capacitance, Ci must be less than the marked capacitance, Ca (or Co), shown on any associated apparatus used. The same applies for inductance (Lcable, Li and La or Lo, respectively). Where the cable capacitance and inductance per foot are not known, the following values shall be used: Ccable = 60 pF/ft., Lcable = 0.2 μH/ft.

Where multiple circuits extend from the same piece of associated apparatus, they must be installed in separate cables or in one cable having suitable insulation. Refer to Article 504.30(B) of the National Electrical Code (ANSI/NFPA 70) and Instrument Society of America Recommended Practice ISA RP12.06 for installing intrinsically safe equipment.

Intrinsically safe circuits must be wired and separated in accordance with Article 504.20 of the National Electrical Code (ANSI/NFPA 70) or other local codes, as applicable.

The module has not been evaluated for use in combination with another associated apparatus.

Terminals 41-44 are internally connected to terminals 51-54.

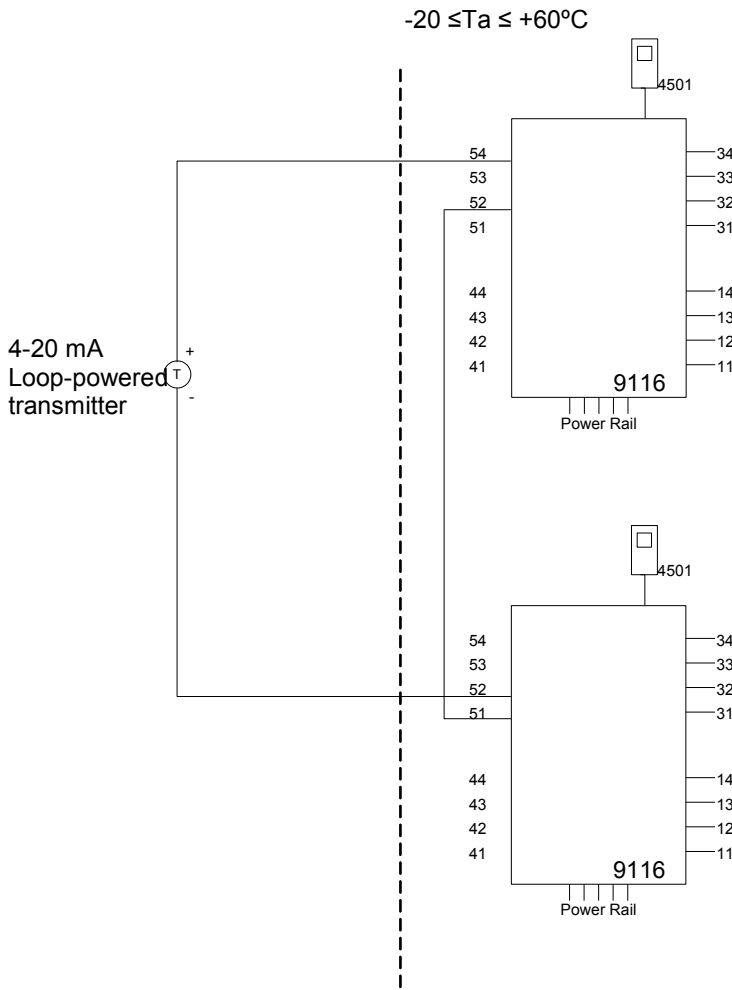
There are no serviceable parts in the equipment and no component substitution is permitted.

For installations in which both the Ci and Li of the intrinsically safe apparatus exceeds 1% of the Ca (or Co) and La (or Lo) parameters of the associated apparatus (excluding the cable), then 50% of Ca (or Co) and La (or Lo) parameters are applicable and shall not be exceeded. The reduced capacitance shall not be greater than 1 μF for Groups C and/or D, and 600 nF for Groups A and B. The values of Ca (or Co) and La (or Lo) determined by this method shall not be exceeded by the sum of all of Ci plus cable capacitances and the sum of all of the Li plus cable inductances in the circuit respectively.

LERBAKKEN 10, 8410 ROENDE DENMARK

**9116Bx-U9 Splitter Installation:**
**Hazardous Classified Location**

 Class I/II/III, Division 1, Group A,B,C,D,E,F,G  
 Zone 0,1, 2 Group IIC, IIB, IIA or  
 Zone 20, 21

**Unclassified Location or**
**Hazardous Classified Location**  
 Class I, Division 2, Group ABCD T4  
 Class I Zone 2 Group IIC T4


**Supply terminal (31,32)**  
 Voltage: 19.2 – 31.2 VDC

**Status relay, terminal (33,34)**  
**Class I Division 2 or Zone 2 installation:**  
 Voltage max: 32 Vac/ 32 Vdc  
 Current max: 0.5 Aac / 0.3 Adc

**Relay output, terminal (13,14)**  
**Class I Division 2 or Zone 2 installation**  
 Voltage max: 32 V AC / 30 VDC  
 Power max: 64 VA / 60 W  
 Current max: 2 A AC / 2 ADC

**(terminal 11,12,13,14)**  
**(terminal 31,32,33,34)**  
**(terminal 91,92,93,94,95)**  
 U<sub>m</sub>: 253 V max. 400 Hz

Module 9116B1-U9 Terminal 51-54,52-54		Group	Ca or Co	La or Lo	Lo/Ro
Voc, Uo	28V	IIC or A,B	80 nF	4 mH	54 μH/Ω
Isc, Io	93mA	IIB or C,E,F	640nF	16 mH	218μH/Ω
Po	650mW	IIA or D,G	2,1μF	32 mH	436μH/Ω

Module 9116B2-U9 Terminal 51-54,52-54		Group	Ca or Co	La or Lo	Lo/Ro
Voc, Uo	21.4V	IIC or A,B	0.16μF	4 mH	54 μH/Ω
Isc, Io	93mA	IIB or C,E,F	1.13μF	16 mH	218μH/Ω
Po	650mW	IIA or D,G	4.15μF	32 mH	436μH/Ω

 9116B1-U9 and 9116B2-U9  
 Terminal 51-52, 54-52

 V<sub>max</sub> or U<sub>i</sub>: 30V;  
 I<sub>max</sub> or I<sub>i</sub>: 120mA;  
 P<sub>i</sub>: 900mW;  
 C<sub>i</sub>: 3nF;  
 L<sub>i</sub>: 2μH



LERBAKKEN 10, 8410 ROENDE DENMARK

**9116Bx-U9 Installation:**

**Hazardous Classified Location**

Class I/II/III, Division 1, Group A,B,C,D,E,F,G  
Zone 0,1, 2 Group IIC, IIB, IIA or  
Zone 20, 21

**Unclassified Location or**

**Hazardous Classified Location**  
Class I, Division 2, Group ABCD T4  
Class I Zone 2 Group IIC T4



**Supply terminal (31,32)**  
Voltage: 19.2 – 31.2 VDC

**Status relay, terminal (33,34)**

**Class I Division 2 or  
Zone 2 installation:**  
Voltage max: 32 Vac/ 32 Vdc  
Current max: 0.5 Aac / 0.3Adc

**Relay output, terminal (13,14)**

**Class I Division 2 or  
Zone 2 installation**  
Voltage max: 32 V AC / 30 VDC  
Power max: 64 VA / 60 W  
Current max: 2 A AC / 2 ADC

**(terminal 11,12,13,14)**  
**(terminal 31,32,33,34)**  
**(terminal 91,92,93,94,95)**  
U<sub>m</sub>: 253 V max. 400 Hz

Module 9116B2-U9 Terminal 52-51,51-52		Group	Ca or Co	La or Lo	Lo/Ro
Voc, Uo	16.6 V	IIC or A,B	0.4µF	1000 mH	25 mH/Ω
Isc, Io	0.2 mA	IIB or C,E,F	2.3µF	1000 mH	100mH/Ω
Po	0.8 mW	IIA or D,G	9.5µF	1000 mH	200mH/Ω

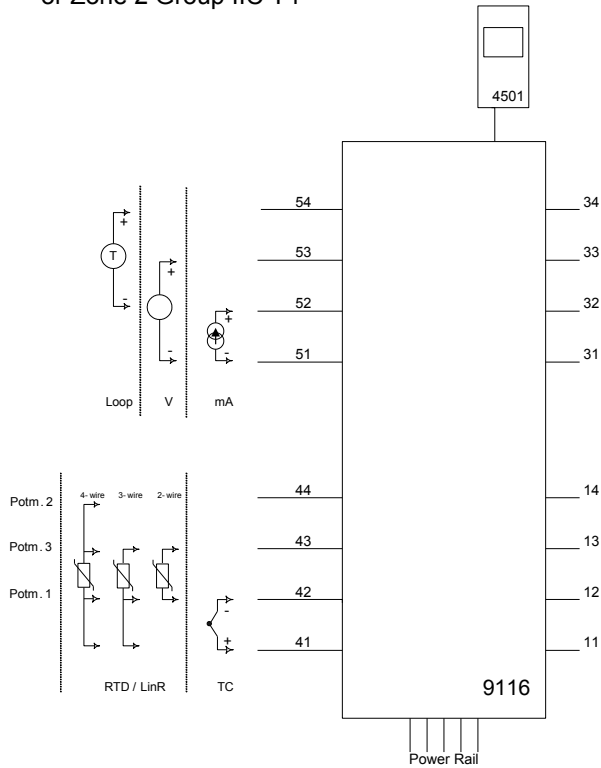
**9116B1-U9 and 9116B2-U9  
Terminal 51-52**

V<sub>max</sub> or U<sub>i</sub>: 30V;  
I<sub>max</sub> or I<sub>i</sub>: 120mA;  
P<sub>i</sub>: 900mW;  
C<sub>i</sub>: 6nF;  
L<sub>i</sub>: 2µH

LERBAKKEN 10, 8410 ROENDE DENMARK

**9116Ax-U9 and 9116Bx-U9 Installation:**

Non Hazardous area or  
Class I, Division 2, Group ABCD T4  
or Zone 2 Group IIC T4



**Supply terminal (31,32)**  
Voltage: 19.2 – 31.2 VDC

**Class I, Division 2 or  
Zone 2 installation:**

**Status relay, terminal (33,34)**  
Voltage max: 32 Vac/ 32 Vdc  
Current max: 0.5 Aac / 0.3Adc

**Relay output, terminal (13,14)**  
Voltage max: 32 V AC / 30 VDC  
Power max: 64 VA / 60 W  
Current max: 2 A AC / 2 ADC

LERBAKKEN 10, 8410 RØNDE DENMARK

## INMETRO Desenhos para Instalação



Para instalação segura do 9116B. e 9116A. o manual seguinte deve ser observado. O módulo deve ser instalado somente por profissionais qualificados que estão familiarizados com as leis nacionais e internacionais, diretrizes e normas que se aplicam a esta área. Ano de fabricação pode ser obtido a partir dos dois primeiros dígitos do número de série



Para a instalação na Zona 2 o seguinte deve ser observado. O módulo de programação de 4501, deve ser utilizado apenas com os módulos PR electronics. É importante que o módulo esteja intacto e não tenha sido alterado ou modificado de qualquer maneira. Apenas os módulos 4501 livres de poeira e umidade devem ser instalados.

**INMETRO Certificado .....** **DEKRA 23.0006X**

**Marcas: 9116B.**

[Ex ia Ga] IIC/IIB/IIA  
[Ex ia Da] IIIC  
[Ex ia Ma] I

**Marcas: 9116B., 9116A.**

Ex ec nC IIC T4 Gc

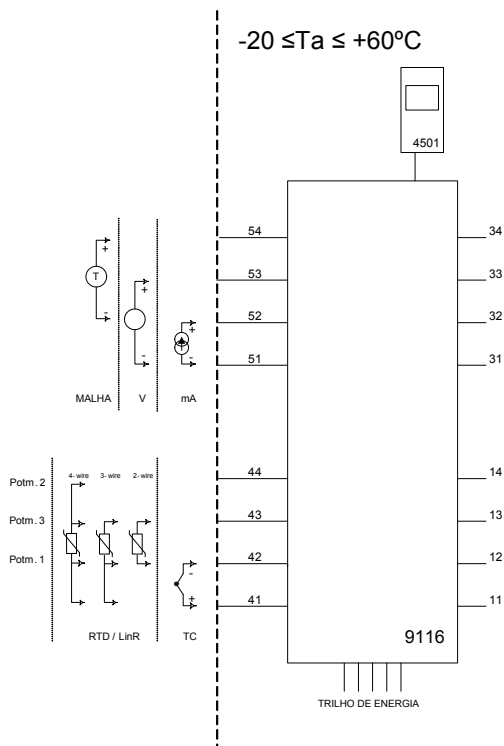
**Normas:**

**ABNT NBR IEC 60079-0:2020 Versão Corrigida:2023**  
**ABNT NBR IEC 60079-7:2018 Versão Corrigida:2022**  
**ABNT NBR IEC 60079-11:2013 Versão Corrigida:2017**  
**ABNT NBR IEC 60079-15:2019**

### Instalação 9116B. :

Área de classificada  
Zona 0, 1, 2, 20, 21 e 22

Área de não classificada  
ou Zona 2



#### Supply terminais (31,32)

Voltagem: 19,2 – 31,2 VDC

#### Relê de estado, terminais (33,34)

##### Instalação em Zona 2:

Voltagem máx.: 32 VAC / 32 VDC  
Potência máx.: 16 VA / 32 W  
Corrente máx.: 0,5 A AC / 1 A DC

#### Relê de estado, terminais (13,14)

##### Instalação em Zona 2:

Voltagem máx.: 32 VAC / 30 VDC  
Potência máx.: 64 VA / 60 W  
Corrente máx.: 2 A AC / 2 ADC

(terminais 11,12,13,14)

(terminais 31,32,33,34)

(terminais 91,92,93,94,95)

Um: 253 V; máx. 400 Hz

**LERBAKKEN 10, 8410 RØNDE DENMARK**

Module 9116B1	
Terminal 51-52, 51-53	
Ui	30 V
Ii	120 mA
Pi	900 mW
Ci	3 nF
Li	1 µH

Module 9116B2	
Terminal 51-52, 51-53	
Ui	30 V
Ii	120 mA
Pi	900 mW
Ci	3 nF
Li	1 µH

Module 9116B1		Group	Co	Lo	Lo/Ro
Terminal 51-54, 52-54					
Uo	28 V	IIC	80 nF	4 mH	54 µH/Ω
Io	93 mA	IIB	640 nF	16 mH	218 µH/Ω
Po	650 mW	IIA	2.1 µF	32 mH	436 µH/Ω

Module 9116B2		Group	Co	Lo	Lo/Ro
Terminal 51-54, 52-54					
Uo	21.4 V	IIC	0.16 µF	4 mH	54 µH/Ω
Io	93 mA	IIB	1.13 µF	16 mH	218 µH/Ω
Po	650 mW	IIA	4.15 µF	32 mH	436 µH/Ω

Module 9116B1		Group	Co	Lo	Lo/Ro
Terminal 51-53					
Uo	28 V	IIC	80 nF	1000 mH	4 mH/Ω
Io	1.1 mA	IIB	640 nF	1000 mH	17 mH/Ω
Po	8 mW	IIA	2.1 µF	1000 mH	35 mH/Ω

Module 9116B2		Group	Co	Lo	Lo/Ro
Terminal 51-53					
Uo	21.4 V	IIC	0.16 µF	1000 mH	4 mH/Ω
Io	1.1 mA	IIB	1.13 µF	1000 mH	17 mH/Ω
Po	8 mW	IIA	4.15 µF	1000 mH	35 mH/Ω

Module 9116B1		Group	Co	Lo	Lo/Ro
Terminal 51-52					
Uo	8.3 V	IIC	7 µF	1000 mH	100 mH/Ω
Io	0.2 mA	IIB	73 µF	1000 mH	400 mH/Ω
Po	0.4 mW	IIA	1000 µF	1000 mH	800 mH/Ω

Module 9116B2		Group	Co	Lo	Lo/Ro
Terminal 51-52					
Uo	8.3 V	IIC	7 µF	1000 mH	100 mH/Ω
Io	0.2 mA	IIB	73 µF	1000 mH	400 mH/Ω
Po	0.4 mW	IIA	1000 µF	1000 mH	800 mH/Ω

Module 9116B1		Group	Co	Lo	Lo/Ro
Terminal 41,42,43,44					
Uo	8.3 V	IIC	7 µF	207 mH	1 mH/Ω
Io	13.1 mA	IIB	73 µF	828 mH	5 mH/Ω
Po	27.3 mW	IIA	1000 µF	1000 mH	10 mH/Ω

Module 9116B2		Group	Co	Lo	Lo/Ro
Terminal 41,42,43,44					
Uo	8.3 V	IIC	7 µF	207 mH	1 mH/Ω
Io	13.1 mA	IIB	73 µF	828 mH	5 mH/Ω
Po	27.3 mW	IIA	1000 µF	1000 mH	10 mH/Ω

**Notas de instalação:**

Para o grupo I (minas), aplicam-se os parâmetros do grupo IIA.

Instalação em grau de poluição 2, categoria de sobretensão II conforme definido no IEC 60664-1.

Os circuitos não intrinsecamente seguros só pode ser connectado para sobretensão limitado ao categoria I/II como definido na IEC 60664-1.

Não separe conectores quando energizado ou quando uma mistura de gás explosivo estiver presente.

Não monte ou remova módulos do trilho de alimentação quando uma mistura de gás explosivo estiver presente.

Desligue a alimentação antes da manutenção.

A fiação de terminais sem uso não é permitida.

Em tipo de proteção [Ex ia Da] os parâmetros para a segurança intrínseca para grupo de gás IIB são aplicáveis.

Para a instalação em Zona 2, o módulo deve ser instalado em um invólucro conformidade com o tipo de proteção 'Ex e', fornecendo no mínimo grau de proteção IP54.

Dispositivos de entrada de cabo e elementos de vedação devem cumprir com os mesmos requisitos.

Para a instalação de trilho de energia na Zona 2, apenas o trilho de alimentação Rail 9400 fornecido pela Unidade de Controle de Potência 9410 é permitido.

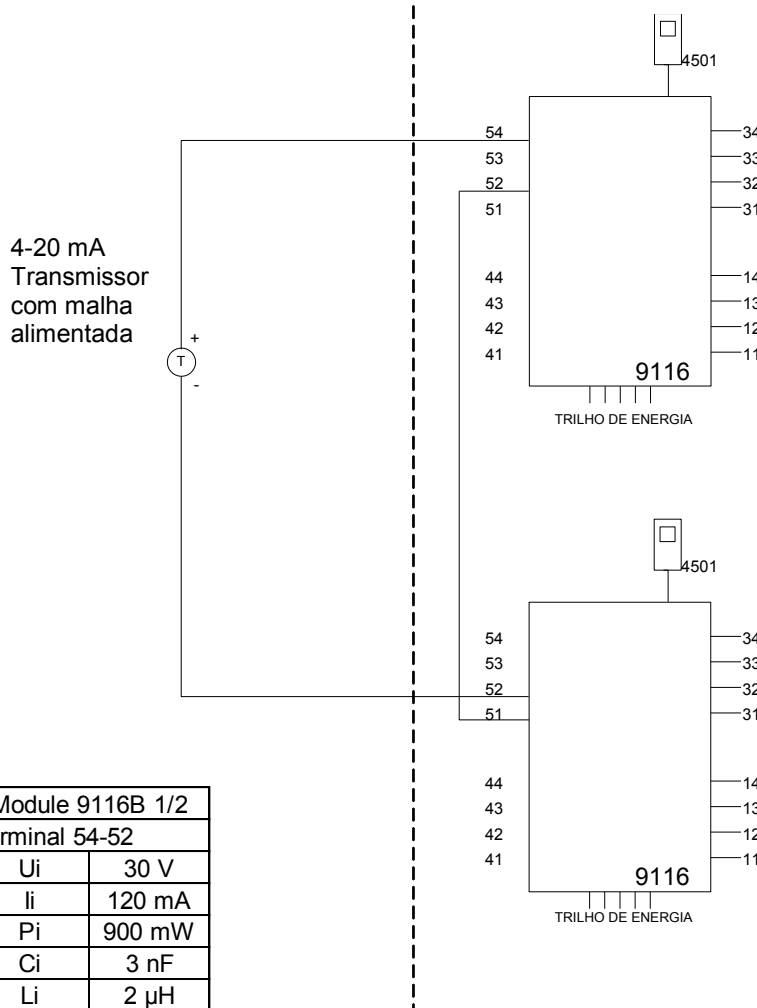
Máx. torque terminal de parafuso 0,5 Nm. O fio trançado deve ser instalado com um comprimento de isolamento de 5 mm ou através de um terminal isolado adequado, como um terminal de cadaço.

LERBAKKEN 10, 8410 RØNDE DENMARK

**Instalação 9116B.**

 Área de classificada  
 Zona 0,1,2, 20, 21, 22

 Área de não classificada  
 ou Zona 2

 $-20 \leq T_a \leq +60^\circ\text{C}$ 

**Supply terminais (31,32)**

Voltagem: 19,2 – 31,2 VDC

**Relê de estado, terminais (33,34)**
**Instalação em Zona 2:**

 Voltagem máx.: 32 VAC / 32 VDC  
 Potência máx.: 16 VA / 32 W  
 Corrente máx.: 0,5 A AC / 1 A DC

**Rele de estado, terminais (13,14)**
**Instalação em Zona 2:**

 Voltagem máx.: 32 VAC / 30 VDC  
 Potência máx.: 64 VA / 60 W  
 Corrente máx.: 2 A AC / 2 ADC

**(terminais 11,12,13,14)**  
**(terminais 31,32,33,34)**  
**(terminais 91,92,93,94,95)**  
 $U_m: 253 \text{ V}; \text{máx. } 400 \text{ Hz}$ 

Module 9116B 1/2	
Terminal 54-52	
U <sub>i</sub>	30 V
I <sub>i</sub>	120 mA
P <sub>i</sub>	900 mW
C <sub>i</sub>	3 nF
L <sub>i</sub>	2 µH

Module 9116B1		Group	Co	Lo	Lo/Ro
Term. 54-52; 51-52					
U <sub>o</sub>	28 V	IIC	80 nF	4 mH	54 µH/Ω
I <sub>o</sub>	93 mA	IIB	640 nF	16 mH	218 µH/Ω
P <sub>o</sub>	650 mW	IIA	2.1 µF	32 mH	436 µH/Ω

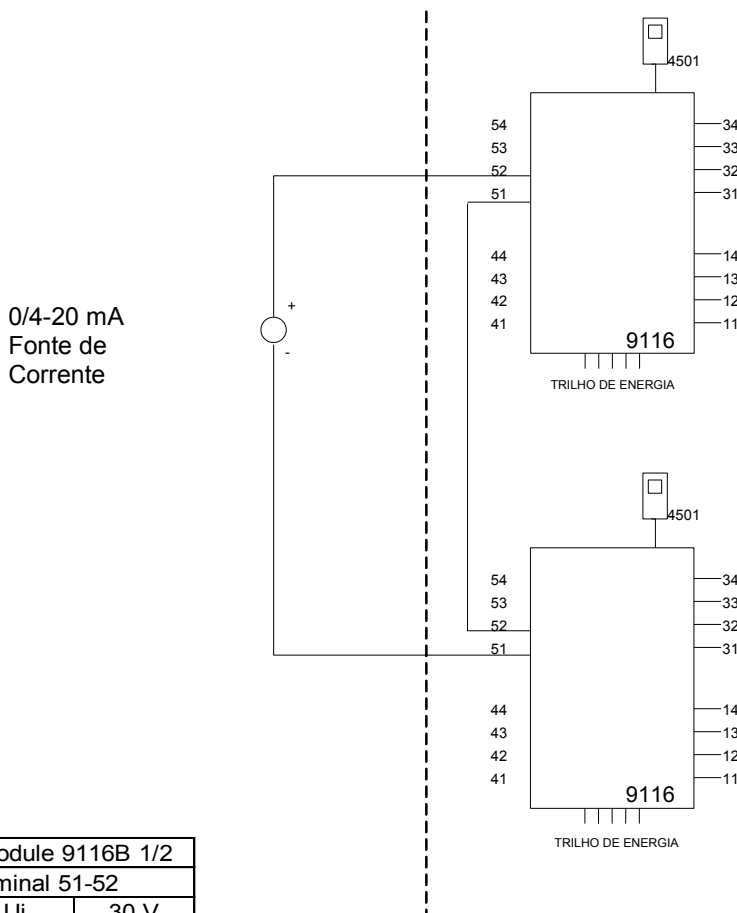
Module 9116B2		Group	Co	Lo	Lo/Ro
Term. 54-52; 51-52					
U <sub>o</sub>	21.4 V	IIC	0.16 µF	4 mH	54 µH/Ω
I <sub>o</sub>	93 mA	IIB	1.13 µF	16 mH	218 µH/Ω
P <sub>o</sub>	650 mW	IIA	4.15 µF	32 mH	436 µH/Ω

LERBAKKEN 10, 8410 RØNDE DENMARK

**Instalação 9116B.**

 Área de classificada  
 Zona 0, 1, 2, 20, 21, 22

 Área de não classificada  
 ou Zona 2

 $-20 \leq T_a \leq +60^\circ\text{C}$ 

**Supply terminais (31,32)**  
 Voltagem: 19,2 – 31,2 VDC

**Relê de estado, terminais (33,34)**  
**Instalação em Zona 2:**  
 Voltagem máx.: 32 VAC / 32 VDC  
 Potência máx.: 16 VA / 32 W  
 Corrente máx.: 0,5 A AC / 1 A DC

**Rele de estado, terminais (13,14)**  
**Instalação em Zona 2:**  
 Voltagem máx.: 32 VAC / 30 VDC  
 Potência máx.: 64 VA / 60 W  
 Corrente máx.: 2 A AC / 2 ADC

**(terminais 11,12,13,14)**  
**(terminais 31,32,33,34)**  
**(terminais 91,92,93,94,95)**  
 $U_m: 253 \text{ V máx. } 400 \text{ Hz}$ 

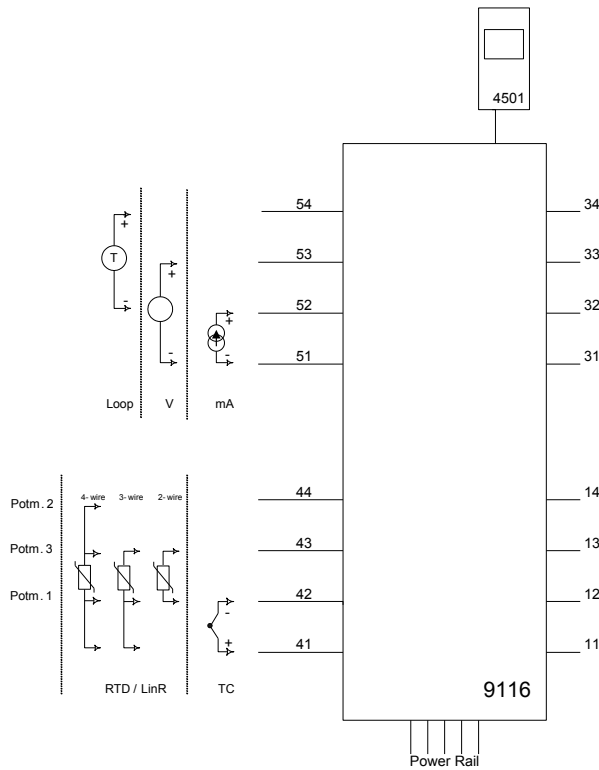
Module 9116B 1/2	
Terminal 51-52	
U <sub>i</sub>	30 V
I <sub>i</sub>	120 mA
P <sub>i</sub>	900 mW
C <sub>i</sub>	3 nF
L <sub>i</sub>	2 μH

Module 9116B 1/2		Group	Co	Lo	Lo/Ro
Term. 52-51, 51-52					
U <sub>o</sub>	16.6 V	IIC	0.4 μF	100 mH	25mH/Ω
I <sub>o</sub>	0.2 mA	IIB	2.3 μF	100 mH	100mH/Ω
P <sub>o</sub>	0.8 mW	IIA	9.5 μF	100 mH	200mH/Ω

LERBAKKEN 10, 8410 RØNDE DENMARK

**Instalação 9116A. :**

Área de não classificada  
ou Zona 2



**Supply terminais (31,32)**

Voltagem: 19.2 – 31.2 VDC

**Relê de estado, terminais (33,34)**

**Instalação em Zona 2:**

Voltagem máx.: 32 VAC/ 32 VDC

Potência máx.: 16 VA / 32 W

Corrente máx.: 0,5 A AC / 1 A DC

**Relê de estado, terminais (13,14)**

**Instalação em Zona 2:**

Voltagem máx.: 32 VAC / 30 VDC

Potência máx.: 64 VA / 60 W

Corrente máx.: 2 A AC / 2 ADC

Para instalação na Zona 2, o módulo deverá ser instalado em um invólucro no tipo de proteção Ex e, proporcionando um grau de proteção de pelo menos IP54. Os dispositivos de entrada de cabos e os elementos de obturação devem cumprir os mesmos requisitos.

Para instalação no Power Rail na Zona 2, somente o Power Rail tipo 9400 fornecido pela Unidade de Controle de Potência tipo 9410 (Certificado de Exame de Tipo IECEx KEM 08.0025X) é permitido.

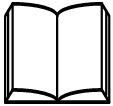
O módulo de programação 4501 deve ser usado somente com módulos da PR Electronics. É importante que o módulo não esteja danificado e não tenha sido alterado ou modificado de forma alguma. Somente módulos 4501 livres de poeira e umidade deverão ser instalados.

LERBAKKEN 10, 8410 ROENDE DENMARK

## KC 설치 도면



9116의 안전한 설치를 위해 다음 사항을 준수해야 합니다. 이 모듈은 이 지역에 적용되는 국내 및 국제 법률, 지침 및 표준에 정통한 유자격자만 설치해야 합니다. 제조연도는 일련번호의 처음 두 자리입니다.



구역 2에 설치하려면 다음 사항을 준수해야 합니다. 4501 프로그래밍 모듈은 PR electronics 모듈과 함께만 사용해야 합니다. 모듈이 손상되지 않았고, 어떤 식으로든 변경 또는 수정되지 않는 것이 중요합니다. 먼지와 습기가 없는 상태에서 4501 모듈을 설치해야 합니다.

**KC 인증서:** 21-AV4BO-0176X  
**마킹 9116Bxx:** [Ex ia Ga] IIC/IIB/IIA

**KC 인증서:** 21-AV4BO-0177X  
**마킹 9116Bxx:** [Ex ia Da] IIIC

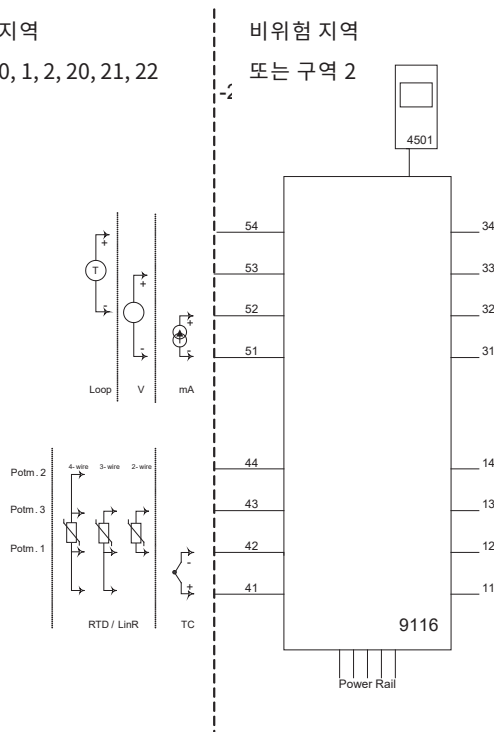
**KC 인증서:** 21-AV4BO-0178X  
**마킹 9116Axx:** Ex nA nC IIC T4 Gc

**표준** IEC60079-0:2017, IEC60079-11:2011,  
 IEC60079-15:2017, IEC60079-7:2015+A1:2017

### 9116Bxx 설치:

**위험 지역**  
 구역 0, 1, 2, 20, 21, 22

**비위험 지역**  
 또는 구역 2



**공급, 단자 (31,32)**  
 전압: 19.2 - 31.2 VDC

#### 상태 릴레이, 단자(33,34)

**구역 2 설치:**  
 최대 전압: 32 VAC / 32 VDC  
 최대 출력: 16 VA / 32 W  
 최대 전류: 0.5 A AC / 1 A DC

#### 릴레이 출력, 단자 (13,14)

**구역 2 설치:**  
 최대 전압: 32 V AC / 30 VDC  
 최대 출력: 64 VA / 60 W  
 최대 전류: 2 A AC / 2 ADC

**(단자 11,12,13,14)**  
**(단자 31,32,33,34)**  
**(단자 91,92,93,94,95)**

U<sub>m</sub>: 253 V 최대 400 Hz

개정일:  
 2024년 2월 29일

버전 개정  
 V1 R0

제작:  
 THDE

페이지:  
 1/5



**LERBAKKEN 10, 8410 ROENDE DENMARK**

Module 9116B1	
Terminal 51-52, 51-53	
Ui	30 V
Ii	120 mA
Pi	900 mW
Ci	3 nF
Li	1 μH

Module 9116B2	
Terminal 51-52, 51-53	
Ui	30 V
Ii	120 mA
Pi	900 mW
Ci	3 nF
Li	1 μH

Module 9116B1		Group	Co	Lo	Lo/Ro
Terminal 51-54, 52-54					
Uo	28 V	IIC	80 nF	4 mH	54 μH/Ω
Io	93 mA	IIB	640 nF	16 mH	218 μH/Ω
Po	650 mW	IIA	2.1 μF	32 mH	436 μH/Ω

Module 9116B2		Group	Co	Lo	Lo/Ro
Terminal 51-54, 52-54					
Uo	21.4 V	IIC	0.16 μF	4 mH	54 μH/Ω
Io	93 mA	IIB	1.13 μF	16 mH	218 μH/Ω
Po	650 mW	IIA	4.15 μF	32 mH	436 μH/Ω

Module 9116B1		Group	Co	Lo	Lo/Ro
Terminal 51-53					
Uo	28 V	IIC	80 nF	1000 mH	4 mH/Ω
Io	1.1 mA	IIB	640 nF	1000 mH	17 mH/Ω
Po	8 mW	IIA	2.1 μF	1000 mH	35 mH/Ω

Module 9116B2		Group	Co	Lo	Lo/Ro
Terminal 51-53					
Uo	21.4 V	IIC	0.16 μF	1000 mH	4 mH/Ω
Io	1.1 mA	IIB	1.13 μF	1000 mH	17 mH/Ω
Po	8 mW	IIA	4.15 μF	1000 mH	35 mH/Ω

Module 9116B1		Group	Co	Lo	Lo/Ro
Terminal 51-52					
Uo	8.3 V	IIC	7 μF	1000 mH	100 mH/Ω
Io	0.2 mA	IIB	73 μF	1000 mH	400 mH/Ω
Po	0.4 mW	IIA	1000 μF	1000 mH	800 mH/Ω

Module 9116B2		Group	Co	Lo	Lo/Ro
Terminal 51-52					
Uo	8.3 V	IIC	7 μF	1000 mH	100 mH/Ω
Io	0.2 mA	IIB	73 μF	1000 mH	400 mH/Ω
Po	0.4 mW	IIA	1000 μF	1000 mH	800 mH/Ω

Module 9116B1		Group	Co	Lo	Lo/Ro
Terminal 41,42,43,44					
Uo	8.3 V	IIC	7 μF	207 mH	1 mH/Ω
Io	13.1 mA	IIB	73 μF	828 mH	5 mH/Ω
Po	27.3 mW	IIA	1000 μF	1000 mH	10 mH/Ω

Module 9116B2		Group	Co	Lo	Lo/Ro
Terminal 41,42,43,44					
Uo	8.3 V	IIC	7 μF	207 mH	1 mH/Ω
Io	13.1 mA	IIB	73 μF	828 mH	5 mH/Ω
Po	27.3 mW	IIA	1000 μF	1000 mH	10 mH/Ω

**설치 참고 사항:**

그룹 I(광산)의 경우 그룹 IIA의 매개변수가 적용됩니다.

IEC 60664-1에 정의된 대로 오염 등급 2, 과전압 범주 II에 설치하십시오.

전원이 공급되고 폭발성 가스 혼합물이 있는 경우, 커넥터를 분리하지 마십시오.

폭발성 가스 혼합물이 있는 경우, 파워 레일에 모듈을 장착하거나 제거하지 마십시오.

수리하기 전에 전원을 분리하십시오.

사용하지 않는 단자의 배선은 허용되지 않습니다.

보호 유형 [Ex ia Da]에서는 가스 그룹 IIB의 본질 안전 매개변수를 적용할 수 있습니다.

구역 2에 설치하는 경우, 모듈을 보호 유형 Ex n 또는 Ex e인 인클로저에 설치하고, 최소한 IP54의 보호 수준을 제공해야 합니다. 케이블 인입 장치와 밀폐 요소는 동일한 요구 사항을 충족해야 합니다.

구역 2의 파워 레일에 설치하는 경우, 전력 제어 장치 유형 9410(인증서 IECEx KEM 08.0025X)의 공급을 받는 파워 레일 유형 9400만 허용됩니다.

나사 단자대 토크 0.5 Nm.

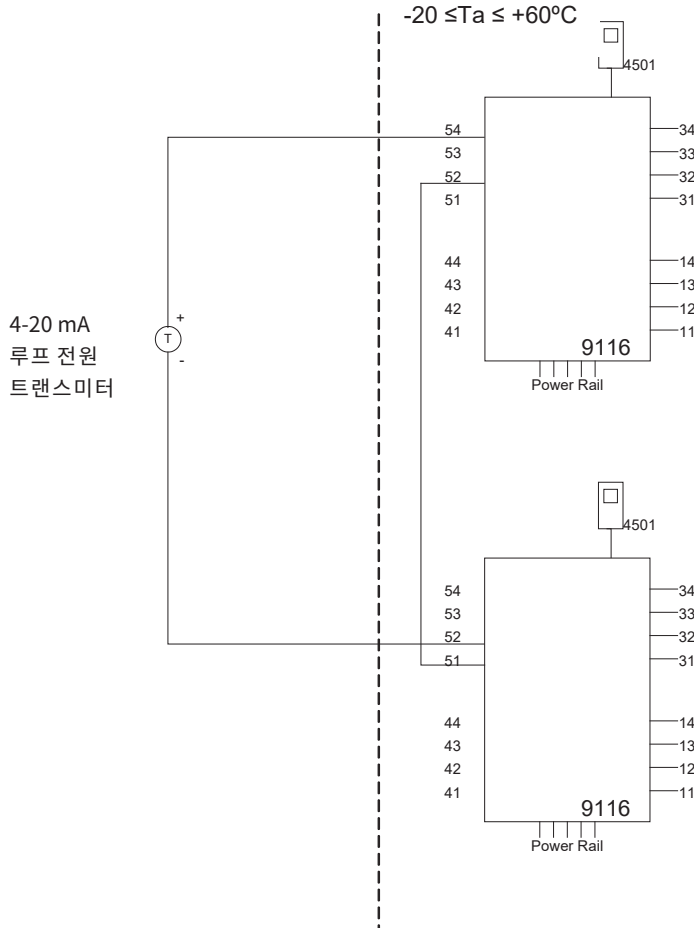
연선은 5mm의 절연 피복을 제거 후 사용을 하거나 부트레이스 페룰과 같은 적절한 절연 단자를 통해 설치해야 합니다.

LERBAKKEN 10, 8410 ROENDE DENMARK

**9116Bxx 설치:**

위험 지역  
구역 0,1,2, 20, 21, 22

비위험 지역  
또는 구역 2



**공급, 단자 (31,32)**

전압: 19.2 – 31.2 VDC

**상태 릴레이, 단자 (33,34)**

**구역 2 설치:**

최대 전압: 32 VAC / 32 VDC

최대 출력: 16 VA / 32 W

최대 전류: 0.5 A AC / 1 A DC

**릴레이 출력, 단자 (13,14)**

**구역 2 설치:**

최대 전압: 32 V AC / 30 VDC

최대 출력: 64 VA / 60 W

최대 전류: 2 A AC / 2 ADC

**(단자 11,12,13,14)**

**(단자 31,32,33,34)**

**(단자 91,92,93,94,95)**

U<sub>m</sub>: 253 V 최대 400 Hz

Module 9116B 1/2	
Terminal 54-52	
U <sub>i</sub>	30 V
I <sub>i</sub>	120 mA
P <sub>i</sub>	900 mW
C <sub>i</sub>	3 nF
L <sub>i</sub>	2 μH

Module 9116B1		Group	Co	Lo	Lo/Ro
Term. 54-52; 51-52					
U <sub>o</sub>	28 V	IIC	80 nF	4 mH	54 μH/Ω
I <sub>o</sub>	93 mA	IIB	640 nF	16 mH	218 μH/Ω
P <sub>o</sub>	650 mW	IIA	2.1 μF	32 mH	436 μH/Ω

Module 9116B2		Group	Co	Lo	Lo/Ro
Term. 54-52; 51-52					
U <sub>o</sub>	21.4 V	IIC	0.16 μF	4 mH	54 μH/Ω
I <sub>o</sub>	93 mA	IIB	1.13 μF	16 mH	218 μH/Ω
P <sub>o</sub>	650 mW	IIA	4.15 μF	32 mH	436 μH/Ω

개정일:  
2024년 2월 29일

버전 개정  
V1 R0

제작:  
THDE

페이지:  
3/5

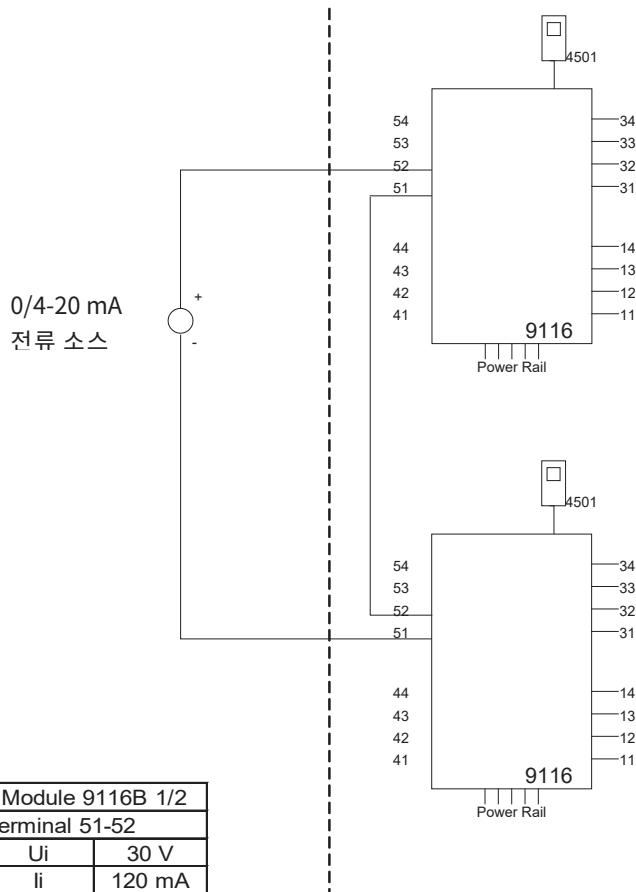
LERBAKKEN 10, 8410 ROENDE DENMARK

**9116Bxx 설치:**

위험 지역  
구역 0, 1, 2, 20, 21, 22

비위험 지역  
또는 구역 2

$-20 \leq T_a \leq +60^\circ\text{C}$



**공급, 단자 (31,32)**

전압: 19.2 – 31.2 VDC

**상태 릴레이, 단자 (33,34)**

**구역 2 설치:**

최대 전압: 32 VAC / 32 VDC

최대 출력: 16 VA / 32 W

최대 전류: 0.5 AAC / 1 ADC

**릴레이 출력, 단자 (13,14)**

**구역 2 설치:**

최대 전압: 32 VAC / 30 VDC

최대 출력: 64 VA / 60 W

최대 전류: 2 AAC / 2 ADC

(단자 11,12,13,14)

(단자 31,32,33,34)

(단자 91,92,93,94,95)

$U_m$ : 253 V 최대 400 Hz

Module 9116B 1/2	
Terminal 51-52	
$U_i$	30 V
$I_i$	120 mA
$P_i$	900 mW
$C_i$	3 nF
$L_i$	2 $\mu$ H

Module 9116B 1/2		Group	$C_o$	$L_o$	$L_o/R_o$
Term. 52-51, 51-52					
$U_o$	16.6 V	IIC	0.4 $\mu$ F	100 mH	25mH/ $\Omega$
$I_o$	0.2 mA	IIB	2.3 $\mu$ F	100 mH	100mH/ $\Omega$
$P_o$	0.8 mW	IIA	9.5 $\mu$ F	100 mH	200mH/ $\Omega$

개정일:  
2024년 2월 29일

버전 개정  
V1 R0

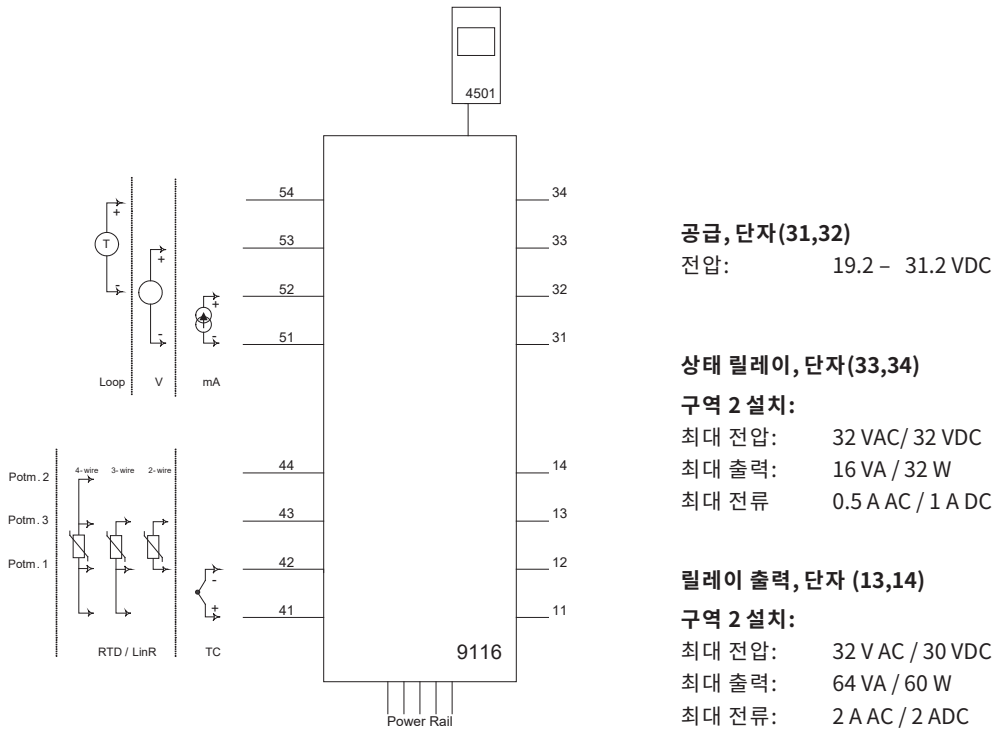
제작:  
THDE

페이지:  
4/5

LERBAKKEN 10, 8410 ROENDE DENMARK

**9116Axx 설치:**

비분류 지역 또는 구역 2



**공급, 단자(31,32)**  
전압: 19.2 - 31.2 VDC

**상태 릴레이, 단자(33,34)**  
**구역 2 설치:**  
최대 전압: 32 VAC / 32 VDC  
최대 출력: 16 VA / 32 W  
최대 전류: 0.5 A AC / 1 A DC

**릴레이 출력, 단자 (13,14)**  
**구역 2 설치:**  
최대 전압: 32 V AC / 30 VDC  
최대 출력: 64 VA / 60 W  
최대 전류: 2 A AC / 2 ADC

구역 2에 설치하는 경우, 모듈을 보호 유형 Ex n 또는 Ex e인 인클로저에 설치하고, 최소한 IP54의 보호 수준을 제공해야 합니다. 케이블 진입 장치와 밀폐 요소는 동일한 요구 사항을 충족해야 합니다.

구역 2의 파워 레일에 설치하는 경우, 전력 제어 장치 유형 9410(유형 시험 인증서 IECEx KEM 08.0025X)의 공급을 받는 파워 레일 유형 9400만 허용됩니다.

4501 프로그래밍 모듈은 PR electronics 모듈과 함께만 사용해야 합니다. 모듈이 손상되지 않았고, 어떤 식으로든 변경 또는 수정되지 않는 것이 중요합니다. 먼지와 습기가 없는 상태에서 4501 모듈을 설치해야 합니다.

## 文档更新记录

以下列表提供了有关本文档修订的说明。

版本号	日期	说明
106	1722	添加了有关最大需用功率的规格。 新 ATEX、IECEX 和 INMETRO 证书以及安装图。
107	1815	继电器数据已更新，插入了带有电阻负载的图表。 ATEX 和 IECEX 安装图更新了新继电器数据。
108	1941	手册中包括 9116A 版。 添加了经过 UL 913 认证的产品类型。 CCOE 认证中止。 新 FM 证书和安装图。
109	2103	菜单流程图已更新。
110	2301	ATEX和IECEX认证已更新 - Ex nA 更改为 Ex ec。 添加 UKEX 认证。 添加了经过 KCs 认证的产品类型。
111	2407	更新 ATEX / UKEX 安装图 - 收到 9116B 的 UKEX 证书。 INMETRO认证已更新 - Ex nA 更改为 Ex ec。
112	2418	更新 KC 安装图。
113	2436	添加 CCC 认证。 新 EAC Ex 证书。

# 无论您身在何处， 我们始终在您身边

无论您身在何处，都将获得我们标志性红色模块的全力支持

我们所有的设备都提供权威的专家服务，且享受长达五年的质量保证。您购买的每款产品都将获得个性化的技术支持和指导，按时交货，保修期内免费维修，丰富的技术文档等服务。

我们的总部在丹麦，我们在世界各地设有办事处并在全球创建授权合作伙伴关系。我们能在全球范围内为您提供本地化

服务。这意味着我们总是伴随在您身边，并且非常了解当地市场。

我们致力于打造高客户满意度产品，并将 PERFORMANCE MADE SMARTER 这一理念传向世界。

了解更多有关我们的保修计划，或想与您所在地区的销售代表会面，请访问 [prelectronics.com](http://prelectronics.com)。

# 让 PERFORMANCE MADE SMARTER 助您一臂之力

PR electronics 是一家行业领先的、专注于使过程控制更加安全、可靠和高效的技术型公司。自 1974 年以来，我们一直致力于高精度-低功耗型核心技术的开发。秉承这种精神，我们不断地为产品设置新的标准，如此这般能够在客户的过程测量点与其过程控制系统之间进行通信、监控和连接。

我们的创新专利技术来源于大量的研发设施以及对客户需求和工艺过程的深刻理解。简约、专注、勇气、卓越是我们的座右铭。这指引着我们不断帮助一些世界上最大的公司实现更卓越的智能化 (PERFORMANCE MADE SMARTER)。