

PERFORMANCE
MADE
SMARTER

Руководство по модулю 9106

Повторитель с поддержкой протокола HART



Segurança
INMETRO



ИЗМЕРЕНИЕ ТЕМПЕРАТУРЫ | ИСКРОБЕЗОПАСНЫЕ ИНТЕРФЕЙСЫ | ИНТЕРФЕЙСЫ СВЯЗИ | МУЛЬТИФУНКЦИОНАЛЬНЫЕ | РАЗВЯЗКА | ДИСПЛЕЙ

№ 9106V111-RU
Вариант исполнения: 9106-002

PR
electronics

6 основных линеек продукции

Для любой задачи, для любой потребности

Превосходны по отдельности, не имеют себе равных в комбинации

Благодаря нашим инновационным, защищенным патентами технологиям обработка сигналов становится эффективнее и проще. Ассортимент нашей продукции охватывает шесть направлений, в рамках которых мы предлагаем обширную программу аналоговых и дискретных модулей для тысяч специализированных применений в области промышленной автоматизации и автоматизации производства. Вся наша продукция соответствует требованиям самых высоких промышленных стандартов или превосходит их, обеспечивая надежность работы в самых сложных условиях эксплуатации. То, что наш заказчик может быть спокоен на этот счет, подкрепляется 5-летней гарантией на наши изделия.



Наши измерительные преобразователи и датчики температуры способны обеспечивать высочайший уровень целостности сигнала от точки измерения до вашей системы управления. Сигналы температуры технологических процессов можно преобразовывать для аналоговой, цифровой или шинной организации связи, используя чрезвычайно надежное двухточечное решение с быстрым временем реакции, автоматической самокалибровкой, диагностикой сбоя датчика, малым дрейфом и отличной характеристикой ЭМС в любых условиях эксплуатации.



Мы обеспечиваем максимальную надежность сигналов, проверяя нашу продукцию на соответствие самым высоким стандартам безопасности. Наша приверженность инновациям позволила нам стать пионерами новаторских решений в разработке искробезопасных интерфейсов с сертификатами SIL 2 Full Assessment, эффективных и экономичных. Мы предлагаем обширную программу аналоговых и цифровых барьеров искробезопасности для применений с видом взрывозащиты «Искробезопасная электрическая цепь». Эти модули оснащены multifunctionальными входами и выходами, обеспечивая применимость PR в качестве базовых модулей в различных полевых системах. Наши объединительные платы еще более упрощают масштабные монтажные схемы и обеспечивают бесшовную интеграцию со стандартными цифровыми системами кросс-коммутиации.



Мы поставляем умеренные по цене, простые в использовании, ориентированные на требования завтрашнего дня коммуникационные интерфейсы для связи с установленными PR-модулями. Все интерфейсы съемные, оснащены встроенным дисплеем для считывания значений технологических параметров и проведения диагностики, конфигурируются посредством кнопок. Функциональность, специфическая для конкретного устройства, включает обмен данными по Modbus и Bluetooth, а также удаленный доступ к устройствам с помощью нашего приложения PR Process Supervisor (диспетчер процессов PR, PPS). Приложение PPS предлагается для платформ iOS и Android.



Мы предлагаем уникальный спектр единичных модулей, универсально пригодных для многочисленных применений, и легко развертываемых в качестве базового полевого оборудования. Имея такой модуль, пригодный для широкого спектра применений, можно сократить время на монтаж оборудования и обучение персонала, и значительно упростить логистику запасных частей на промышленной площадке. В конструкцию наших устройств заложены долговременная точность сигнала, низкое энергопотребление, помехоустойчивость и простота программирования.



Наши компактные, быстрые, высококачественные устройства гальванической развязки серии 6 мм на базе микропроцессоров обеспечивают превосходные рабочие характеристики и устойчивость к ЭМП для специализированных применений, и при этом очень низкие общие эксплуатационные расходы. Их можно монтировать как вертикально, так и горизонтально встык, без воздушных зазоров между модулями.



Наша линейка дисплеев характеризуется функциональной гибкостью и стабильностью. Наши дисплеи удовлетворяют практически любым требованиям к отображению сигналов технологических процессов, модули оснащены универсальными входами и универсальными блоками питания. Они осуществляют измерения технологических параметров процессов любой отрасли в реальном масштабе времени, предоставляя удобное и надежное отображение информации даже в самых сложных рабочих условиях.

Повторитель с поддержкой протокола HART

9106

Содержание

Внимание	4
Предупреждающие символы	4
Инструкция по безопасности	4
Маркировка	5
Демонтаж устройств семейства 9000	6
Области применения	7
Функции продвинутого уровня	7
Техническая характеристика	7
Области применения - 9106Axxx	8
Области применения - 9106Bxxx	9
Заказ	10
Аксессуары	10
Параметры	10
Отображение на PR 4500 аппаратных / программных сбоях	13
Схемы присоединения	14
Принципиальная схема	15
Индикация сбоев без PR 4500	16
Программирование / функции клавиш	17
Алгоритм	18
Алгоритм, настройки продвинутого уровня (ADV.SET)	19
Вспомогательные тексты в строке Э дисплея	20
IECEx Installation Drawing	21
ATEX / UKEX Installation Drawing	27
FM Installation Drawing	33
UL Installation Drawing	38
Desenho de instalaçao INMETRO	46
КС 설치 도면	53
История документа	59

Внимание



Следующие операции подлежат выполнению только на обесточенном модуле и с соблюдением мер антистатической защиты:

- Монтаж модуля, подключение кабелей и их отсоединение.
- Диагностика сбоев.

Ремонт модуля и замена предохранителей может производиться только изготовителем, PR electronics A/S.

Внимание



Недопустимо открывать лицевую панель модуля, так как это вызовет нарушение контактов к блоку программирования с дисплеем PR 4500. Модуль не имеет DIP-переключателей или перемычек.

Предупреждающие символы



Треугольник с восклицательным знаком: До начала монтажа и приемки в эксплуатацию изучите данное руководство – это поможет избежать несчастных случаев, физического и материального ущерба.



Маркировка CE указывает на то, что модуль отвечает требованиям директив ЕС.



Маркировка UKCA указывает на то, что модуль отвечает существенным нормативным требованиям



Символ двойной изоляции обозначает наличие у модуля двойной или усиленной изоляции.



Ex-модуль одобрен в соответствии с директивой АТЕХ для применений с устройствами, работающими во взрывоопасных зонах. См. схемы присоединения в Приложении.

Инструкция по безопасности

Определения

Опасные для жизни уровни напряжения понимаются как находящиеся в диапазоне 75...1500 V постоянного тока, and 50...1000 V переменного тока.

Техперсонал - это квалифицированный персонал, обученный и подготовленный осуществлять монтаж, эксплуатацию и диагностику сбоев с учетом необходимых технических требований и норм безопасности.

Операторы - персонал, который в условиях нормальной эксплуатации должен производить настройку модулей с помощью кнопок или потенциометров устройства, и который ознакомлен с содержанием настоящего Руководства.

Приемка и распаковка

Избегайте повреждения модуля при распаковке. Убедитесь, что тип модуля соответствует заказанному. Упаковка, в которой устройство было поставлено, должна сопровождать модуль до места/момента его окончательной установки.

Условия эксплуатации

Не подвергайте устройство воздействию прямого солнечного света, сильной запыленности или тепла, вибрации и механическим воздействиям, дождю или повышенной влажности. При необходимости предупреждайте перегрев устройства (см. диапазон рабочих температур) посредством вентиляции.

Модуль рассчитан на эксплуатацию при уровне загрязнения среды не хуже класса 2.

Условия безопасности обеспечиваются при эксплуатации на высотах до 2000 м.

Устройство рассчитано на использование внутри помещений.

Монтаж / установка

Подсоединение модуля разрешено только техперсоналу, ознакомленному с терминологией, требованиями безопасности и инструкциями Руководства, и следующему им.

При сомнениях относительно правильного обращения с устройством обращайтесь к региональному представителю или непосредственно к:

PR electronics A/S, www.prelectronics.com

Использование многожильных кабелей для подвода питающего напряжения допускается только с установленными на оконечности кабелей изолирующими колпачками.

Многожильный провод устанавливается с длиной зачищенного от изоляции участка 5 мм, или через подходящую изолированную клемму, например, штыревой втулочный наконечник (НШВИ).

Описание входа / выхода и подсоединения к источнику питания имеется на принципиальной схеме и табличке на устройстве.

Устройство должно быть подключено к источнику питания с функцией электрической защиты SELV или иметь двойную или усиленную изоляцию. Выключатель питания должен находиться в легкодоступном месте вблизи модуля. Выключатель должен быть снабжен четкой и ясной информацией о своем назначении (т.е., о том, что он отключает питание модуля).

При монтаже на шину Power Rail 9400 напряжение питания будет поступать от Power Control Unit тип 9410.

Год изготовления устройства следует из 2-х начальных цифр его серийного номера.

Калибровка и регулировка

При калибровке и регулировке модуля измерение и подключение внешнего напряжения питания должно производиться в соответствии с указаниями настоящего Руководства, техперсонал обязан применять инструмент и оборудование, обеспечивающие безопасность.

Обслуживание при нормальных условиях эксплуатации

Настройка и эксплуатация модулей может производиться только по завершении их установки с учетом требований безопасности на распределительных щитах и т.п., так, чтобы эксплуатация устройства не представляла собой опасности для жизни или риска материального ущерба. Это подразумевает, что притрагиваться к модулю безопасно, а сам модуль размещен в удобном для обслуживания, доступном месте.

Чистка

Чистка модуля производится в обесточенном состоянии ветошью, слегка смоченной дистиллированной водой.

Ответственность

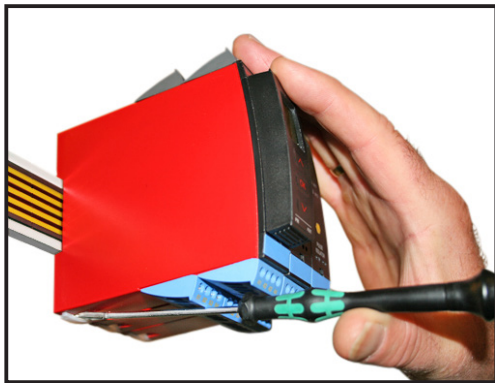
В случае несоблюдения инструкций Руководства в точности, заказчик не может предъявлять претензий к PR electronics A/S, на которые он иначе имел бы право в соответствии с заключенным контрактом.

9106B2B SN: 123456789 TAG: Tag1234	
PR electronics A/S, Lerbakken 10, 8410 Roende pr@prelectronics.com, www.prelectronics.com Phone +45 8637 2677, Denmark.	
LabelRevision 90	
41: Input ch1 42: Input ch1 43: Input ch1 44: Input ch1	31: Supply - 19.2 to 31.2 VDC 32: Supply + \approx max. 3 W 33: Status Relay N.C. 34: Status
51: Input ch2 52: Input ch2 53: Input ch2 54: Input ch2	11: Output ch1 mA - / Loop + 12: Output ch1 mA + / Loop - 13: Output ch2 mA - / Loop + 14: Output ch2 mA + / Loop -
<input type="checkbox"/> (I) G [Ex ia G] IIC/IB/IIA DEKRA 23UKE0107X <input type="checkbox"/> (I) D [Ex ia Daj] IIC DEKRA 11ATEX0244X <input type="checkbox"/> (M) I [Ex ia Mb] I	<input type="checkbox"/> [Ex ia Gaj] IIC/IB/IIA <input type="checkbox"/> [Ex ia Daj] IIC <input type="checkbox"/> [Ex ia Mb] I <input type="checkbox"/> Ex ec nC IIC T4 Gc <input type="checkbox"/> Ex ec nC IIC T4 Gc
<input type="checkbox"/> IHS Ex ec nC IIC T4 Gc DEKRA 21UKE0171X <input type="checkbox"/> IHS Ex ec nC IIC T4 Gc DEKRA 11ATEX0244X	Install: 9106Q01 IECEx DEK 11.0084X
Install In CL I DIV2 GP A-D T4 Provides IS circuits to CL I, IIB DIV 1/2 GP A-G or CL I Zn2 AExEx nA nC [ia Gaj] IIC T4 Gc	Attention! Read manual before installation / operation. Lire manuel avant installation / operation.
FM16US0485X FM16CA0213X	UL LISTED OPEN-TYPE PROCESS CONTROL EQUIPMENT 3PLU
Sequence DEKRA OCF 0088 INVENTO DEKRA 23.0003X	<input type="checkbox"/> [Ex ia Gaj] IIC/IB/IIA <input type="checkbox"/> [Ex ia Daj] IIC <input type="checkbox"/> [Ex ia Mb] I <input type="checkbox"/> Ex ec nC IIC T4 Gc
UK 8505 CE 0344	Ex ENEC [Ex ia Gaj] IIC/IB/IIA nA nC 2Ex nA nC IIC T4 Gc X
ClassNK A P P O V C D	Ver.: 9106-002
-20°C ≤ Ta ≤ +60°C	
HART-TRANSPARENT REPEATER 9106	

Маркировка

Если этот продукт был установлен как Ex ia или es, используйте перманентный маркер в соответствующем поле, чтобы указать тип установки на этикетке.

Демонтаж устройств семейства 9000



Илл. 1:

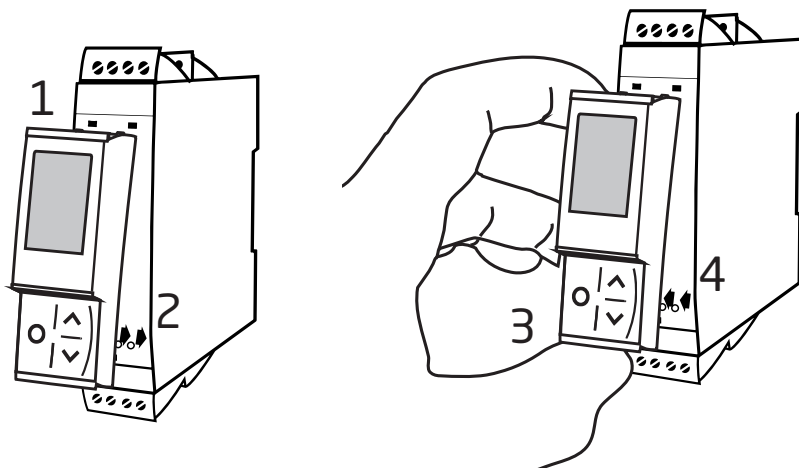
Отсоедините модуль от рейки DIN, поднимая за нижний замок.

Монтаж устройства PR 4500

- 1: Вставьте зажимы модуля PR 4500 в отверстия наверху устройства.
- 2: Насадите устройство PR 4500 на место.

Демонтаж устройства PR 4500

- 3/4: Нажмите кнопку расфиксации внизу модуля PR 4500 и снимите его, отводя вверхсе.



Повторитель с поддержкой протокола HART 9106

- Питание 24 В пост. тока через питающую шину или соединители
- Активный и пассивный токовый вход
- Активный или пассивный выход через те же два зажима
- Функция делителя - 1 вход и 2 выхода
- Сертификат соответствия SIL2/SIL3 Full Assessment в соотв. с IEC 61508

Области применения

- 9106 – это 1- или 2-канальный изолирующий повторитель 1:1 для применений с видом взрывозащиты «Искробезопасная электрическая цепь».
- Устройство питает 2-проводные преобразователи SMART и может использоваться для 2-проводных источников тока SMART. С поддержкой протоколов HART и BRAIN с двусторонней передачей.
- 9106Axxx устанавливается в безопасной зоне или зоне 2 / Cl. 1, div. 2, Gr. A, B, C, D.
- 9106Bxxx устанавливается в безопасной зоне или зоне 2 / Cl. 1, div. 2 и принимает сигналы из зон 0, 1, 2 и 20, 21, 22 включая рудничное оборудование / Class I/II/III, Div. 1, Gr. A-G.
- Приставка PR 4500 отображает значение технологического параметра для каждого канала и может использоваться для опеределения верхнего и нижнего пределов определения уровня тока в контуре. Выход значений за эти пределы активирует статусное реле.
- В 1-канальной версии статусное реле может использоваться как простое предельное реле/ограничитель.
- Для целей дублирования/миграции выходной сигнал можно направить на два различных DCS(PCU)/PLC(ПЛК)/НМИ(ЧМИ) или любую систему мониторинга.
- В прикладных программах (ПО в контурах обратной связи, SIL) 9106xxVx могут использоваться в качестве делителя со следующей конфигурацией выходов:
 - При использовании 9106xxVx в контурах с ПО обеспечения безопасности SIL2, канал 1 используется для контура безопасности. Канал 2 можно использовать для любого устройства, не связанного с безопасностью.
 - Для целей обеспечения более высокой безопасности (SIL 3) модуль 9106xxVx можно использовать в качестве делителя для контуров SIL 3. Затем каналы 1 и 2 подключены к одному и тому же ПЛК обеспечения безопасности, где канал 2 используется в качестве избыточного диагностического канала (см. более подробную информацию в Отчете по анализу отказов, их последствий и диагностике (FMEDA) и Руководстве по безопасности).

Функции продвинутого уровня

- Съёмный дисплей PR 4500 и зеленый и красный LED на передней панели индицируют рабочее состояние каждого канала.
- Для каждого канала можно определить № tag.
- Отслеживание сбоев и аварий кабеля на входе при помощи индивидуального статусного реле и/или коллективного электронного сигнала через питающую шину.
- Может использоваться в системах уровня эффективности защиты «d» согласно ISO-13849.

Техническая характеристика

- Обеспечивающая высокий уровень безопасности гальваническая развязка 2,5 В кВ ~.
- Быстрое время реакции < 5 мс.
- Высокая точность, лучше 0,1%.
- Источник питания 2-проводного преобразователя > 16 В.

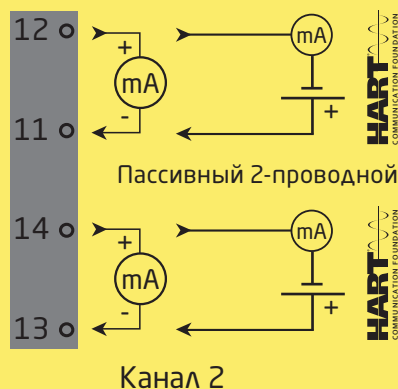
Области применения - 9106Аххх

Входные сигналы:

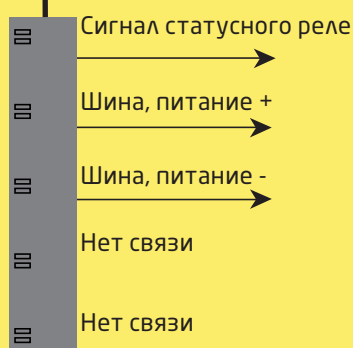


Выходные сигналы:

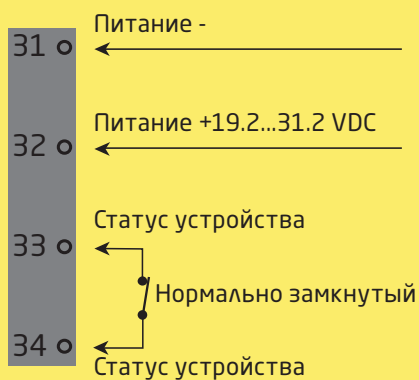
Аналоговые, 4...20 мА
Канал 1



Питающая шина



Присоединение питания:



Та же питающая шина, что и выше

Зона 2 и Cl. 1, Div. 2, gr. A-D или безопасная зона



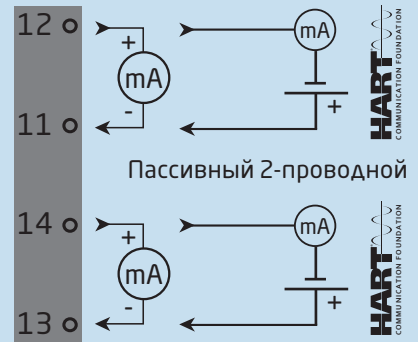
Области применения - 9106Вxxx

Входные сигналы:

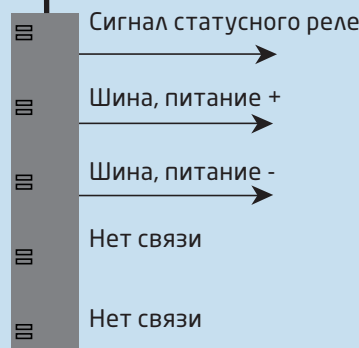


Выходные сигналы:

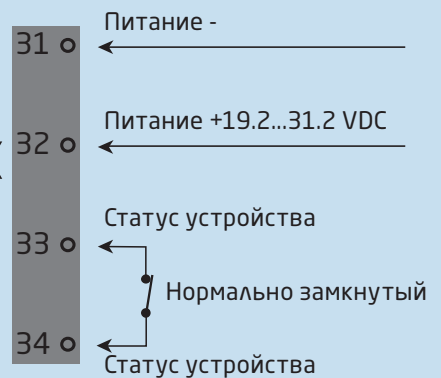
Аналоговые, 4...20 mA
Канал 1



Питающая шина



Присоединение питания:



Та же питающая шина, что и выше

**Зоны 0, 1, 2,
20, 21, 22, M1 и
Cl. I/II/III, Div. 1
gr. A-G**

Зона 2 и Cl. 1, Div. 2, gr. A-D или безопасная зона

Заказ

Тип	связанное электрооборудование	Версия барьер	Каналы	Сертификация по I.S. / Ex
9106	нет : A	U ₀ = 27,5 V : 1	Один : A	ATEX, IECEx, FM, : - INMETRO, CCC, EAC-Ex, UKEX
	да : B	U ₀ = 25,3 V : 2	Два : B	UL913, ATEX, IECEx, FM, : -U9 INMETRO, CCC, EAC-Ex, UKEX KCs, ATEX, IECEx, FM, : -KCs INMETRO, CCC, EAC-Ex, UKEX

Пример: 9106B2B

Аксессуары

- 4510 = Приставка-интерфейс с дисплеем
- 4511 = Modbus-коммуникатор
- 4512 = Bluetooth-коммуникатор
- ST9106-01 = Закорачивающая перемычка выхода модуля 9106
- 9400 = Питающая шина
- 9404 = Упор модуля для установки на шинопровод
- 9410 = Источник управляющего напряжения
- 9421 = Источник напряжения питания 24 V - Ex ес пС

Параметры

Условия эксплуатации

- Диапазон рабочих температур среды от -20°C до +60°C
- Диапазон температур хранения от -20°C до +85°C
- Температура калибровки 20...28°C
- Отн. влажность воздуха < 95% (без конденсации)
- Класс защиты IP20
- Установка в условиях сред уровня загрязнения 2 / категории перенапряжения II.C

Конструкционные параметры

- Размеры, без интерфейса (ВхШхГ). 109 x 23,5 x 104 мм
- Размеры, с интерфейсом PR 4500 (ВхШхГ) 109 x 23,5 x 131 мм
- Масса 250 г
- Тип рейки DIN DIN EN 60715 - 35 мм
- Сечение кабеля (мин. / макс.) 0,13...2,08 мм² / AWG 26...14 многожильный
- Длина зачистки 5 мм
- Момент затяжки винта клеммы. 0,5 Nm
- Вибрация IEC 60068-2-6
- 2...13,2 Гц. ±1 мм
- 13,2...100 Гц. ±0,7 г

Общие данные

- Напряжение питания, DC 19,2...31,2 VDC
- Предохранитель 1,25 A SB / 250 VAC

Тип	Описание	Макс. рассеиваемая мощность	Макс. требуемая мощность
Пассивный вход			
9106x1Ax	1 канал (Ex Uo 27,5 V)	≤ 0,8 W	≤ 1,1 W
9106x1Bx	2 каналы (Ex Uo 27,5 V)	≤ 1,2 W	≤ 1,9 W
9106x2Ax	1 канал (Ex Uo 25,3 V)	≤ 0,8 W	≤ 1,1 W
9106x2Bx	2 каналы (Ex Uo 25,3 V)	≤ 1,2 W	≤ 1,9 W
Активный вход			
9106x1Ax	1 канал (Ex Uo 27,5 V)	≤ 1,1 W	≤ 1,1 W
9106x1Bx	2 каналы (Ex Uo 27,5 V)	≤ 1,9 W	≤ 1,9 W
9106x2Ax	1 канал (Ex Uo 25,3 V)	≤ 1,1 W	≤ 1,1 W
9106x2Bx	2 каналы (Ex Uo 25,3 V)	≤ 1,9 W	≤ 1,9 W

Макс. требуемая мощность – это максимальная мощность, требуемая на клеммах 31 и 32.

Макс. рассеиваемая мощность – это максимальная мощность, рассеиваемая устройством 9000.

Если модуль 9106 используется с дисплеем-приставкой PR 4500, добавьте 40 мВт к значению макс. рассеиваемой мощности, и 70 мВт – к значению макс. требуемой мощности для каждого устройства с PR 4500.

Изоляция, напряжение тестовое / рабочее:

Входа для всех типов 2,6 kVAC / 300 VAC усиленная
Аналогового вывода к питанию. 2,6 kVAC / 300 VAC усиленная
Статусного реле к питанию 1,5 kVAC / 150 VAC усиленная
Интерфейс обмена данными PR 4500
Динамика сигнала, вход/выход Аналоговая сигнальная цепь
Частотный диапазон двусторонней связи SMART 0,5...7,5 кГц
Отношение сигнал / шум Мин. 60 dB
Время реакции (0...90%, 100...10%). < 5 мс
Реакция выходного значения на изменение напряжения внешнего питания (19,2...31,2 VDC, ном. 24 VDC). < ±10 µA

Точность		
Тип входа	Базовая неопределенность	Зависимость от температуры
mA	≤ ±16 µA	≤ ±1.6 µA / °C

Зависимость помехоустойчивости по ЭМС	< ±0,5% от диап.
Улучшенная помехоустойчивость по ЭМС:	
NAMUR NE 21, исп. импульсным напр. уровня А.	< ±1% от диап.

Токовый вход

Диапазон измерения 3,5...23 mA
2-проводное питание (клеммы 44...43 и 54...53)
9106x1xx (Uo=28 VDC) 23...16 В / 0...20 mA
9106x2xx (Uo=25,6 VDC) 21...14,8 В / 0...20 mA
Обнаружение сбоя датчика:
обрыв токовой петли 4...20 mA < 1 mA
Падение входного напряжения:
С подкл. питания < 4 V @ 23 mA
Без подкл. питания < 6 V @ 23 mA

Параметры Ex-барьера

9106B1xx: Uo = 27,5 V
lo = 92,6 mA
Po = 0,64 W
9106B2xx: Uo = 25,3 V
lo = 96 mA
Po = 0,61 W

Токовый выход

Диапазон сигнала (шкала)	3,5...23 mA
Макс. нагрузка	≤ 600 Ω
Стабильность нагрузки	≤ 0,01% шкалы / 100 Ω
Ограничение тока	≤ 28 mA

2-проводный выход 4...20 mA

Макс. внешнее 2-проводное питание	26 VDC
Сопротивление нагрузки [Ω]	≤ (Vнагрузки -3,5) / 0,023 A
Реакция на изменение напряжения 2-проводного внешнего питания	< 0,005% от шкалы / V

* от шкалы = нормальный диап. измерения 4...20 mA

Выходные клеммы статусного реле 33-34

Функция реле	N.C.
Программируемый нижний пороговый уровень	0...29,9 mA
Программируемый верхний пороговый уровень	0...29,9 mA
Гистерезис для пороговых уровней	0,1 mA
Макс. напряжение	110 VDC / 125 VAC
Макс. ток	0,3 ADC / 0,5 AAC
Макс. напряжение - опасные установки.	32 В пост. тока / 32 ~
Макс. ток - опасные установки.	1 A пост. тока / 0,5 A ~

Выполняет директивные требования

ЭМС.	2014/30/EU & UK SI 2016/1091
ATEX	2014/34/EU & UK SI 2016/1107
LVD	2014/35/EU & UK SI 2016/1101
RoHS	2011/65/EU & UK SI 2012/3032

Сертификация по

DNV-GL, Правила для судов.	TAA00000JD
ClassNK	TA24034M
с UL us, UL 61010-1.	E314307
EAC	TP TC 020/2011
EAC LVD	TP TC 004/2011
EAC Ex	TP TC 012/2011

Сертификация по I.S. / Ex:

ATEX	DEKRA 11ATEX0244X
IECEx	IECEx DEK 11.0084X
UKEX	DEKRA 21UKEX0171X / DEKRA 23UKEX0107X
с FM us.	FM16US0465X / FM16CA0213X
INMETRO	DEKRA 23.0003X
с UL us, UL913 (только 9106xxx-U9)	E233311
CCC	2020322309003231
KCs (только 9106xxx-KCs).	21-AV4BO-0167X / 21-AV4BO-0168X / 21-AV4BO-0169X
EAC Ex	EAЭС KZ 7500361.01.01.08756

Функциональная безопасность

Сертификат SIL2 Certified & Fully Assessed в соотв. с IEC 61508
SFF > 60% - компонент типа A
SIL3 Применим через структуру с резервированием (многофункц. терминал=0)

Отображение на PR 4500 аппаратных / программных сбоев

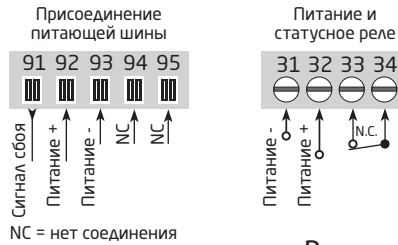
Показ при сбое A/O		
Диагностика	Показ	Причина
Тест связи между PR 4500 и 9106	NO.CO	Сбой связи
Сбой EErrom - проверьте конфигурацию	FL.ER	Ошибка конфигурирования или сбой проверки избыточн. цикл. суммы, загружена конфиг. восстан.
Ошибка пользователя	!!/!!	За пределами диап. ток. сигналов
Ошибка пользователя	!!/!!	Сбой в цепи
Сбой EErrom - проверьте конфигурацию	EE.ER / IE.ER	Недействит. конфигурация (CRC или данных)
Сбой аппаратного обеспечения	SU.ER	Сбой питания
Сбой аппаратного обеспечения	RA.ER	Сбой RAM
Сбой аппаратного обеспечения	FL.ER	Сбой флэш-памяти
Сбой аппаратного обеспечения	IN.ER	Сбой инициализации
Сбой аппаратного обеспечения	C1.ER	Сбой аппаратного обеспечения - канал 1
Сбой аппаратного обеспечения	C2.ER	Сбой аппаратного обеспечения - канал 2
Сбой аппаратного обеспечения	DE.ER	Общий сбой

! Все сообщения о сбое на дисплее мигают 1 раз/с и сопровождаются соответствующим текстом. Вспомогательный текст разъясняет суть сбоя. В случае аварии кабеля мигает также задняя подсветка. Сброс сбоя производится нажатием клавиши **OK**.

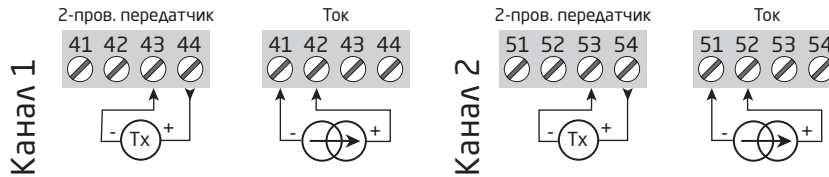
Сбои, отражающиеся на работе обоих каналов, выводятся как Сбой канала 1 - при этом строка канала 2 пуста.

Сброс сбоя A/O можно произвести двумя способами: переходом между меню (при необходимости продолжения работы другого канала) или же отключив и вновь подав питание на модуль.

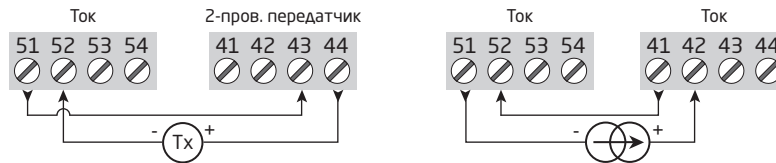
Схемы присоединения



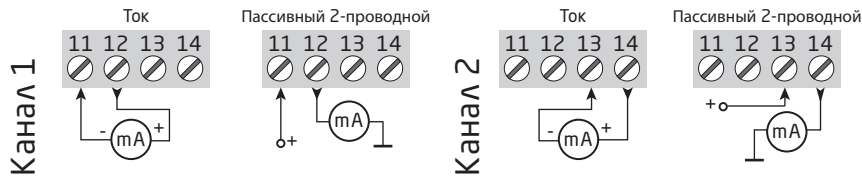
Входы - SIL 2:



Входы - SIL 3:



Выходы:

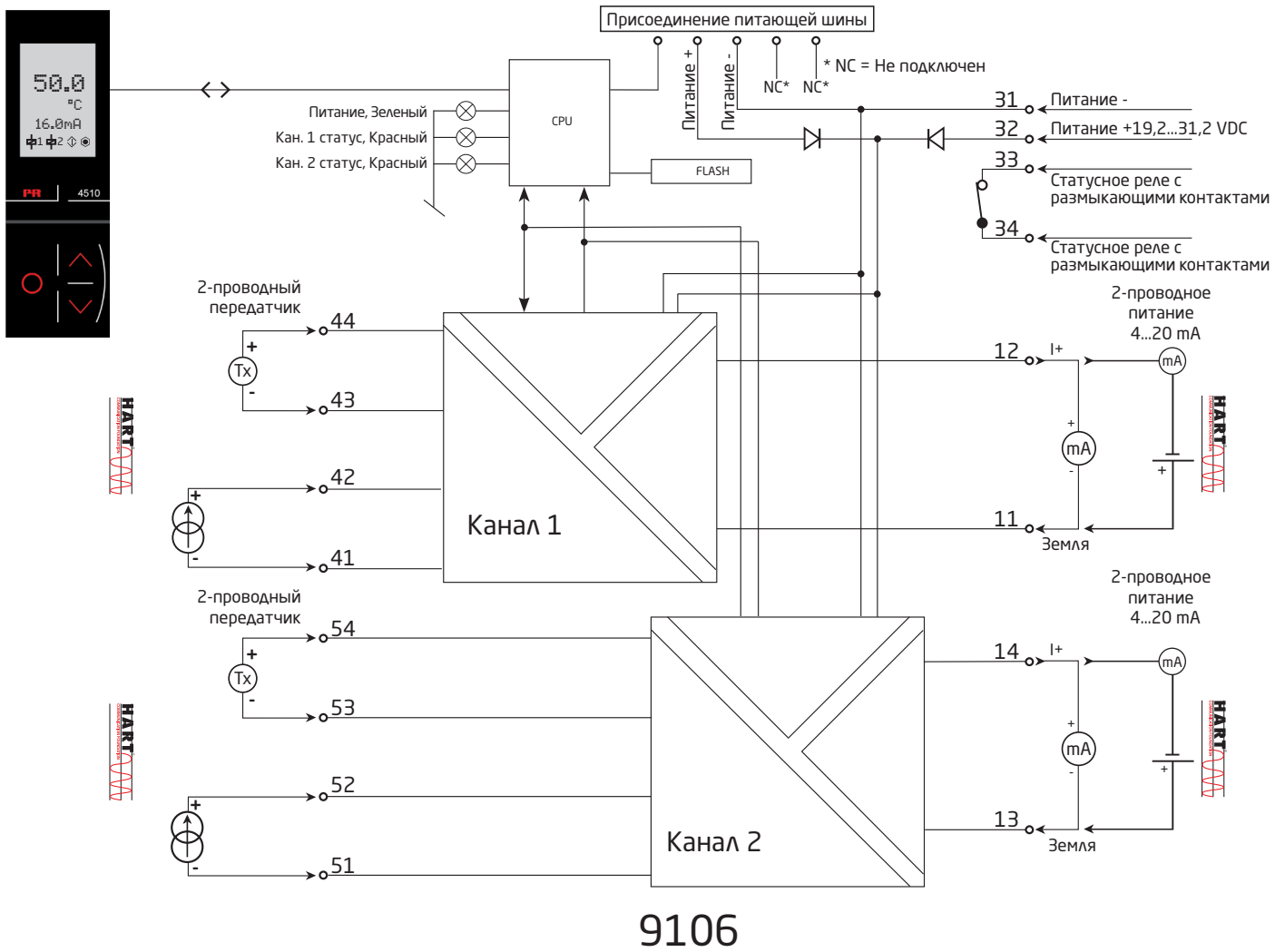


Связь по HART возможна напрямую на входные и выходные клеммы, если полное сопротивление выходной нагрузки $> 250 \text{ Ом}$ и $< 600 \text{ Ом}$.

При использовании цифрового выхода модуля 4511 и отсутствии нагрузки на выходных клеммах модуля 9106 эти выходные клеммы необходимо замкнуть накоротко, чтобы не допустить перегрева модуля 9106.

Закорачивающая перемычка устанавливается на заводе-изготовителе, но только в случае, если вы заказываете эту часть вместе с модулем 9106. Не забудьте заказать 2 закорачивающие перемычки, если вы заказываете 2-канальную

Принципиальная схема



Индикация сбоев без PR 4500

Индикация СИД и сигналы сбоя					
Статус	Зеленый СИД	Кан. 1: Красный	Кан. 2: Красный	Статусное реле с Н.С.	Сигнал статуса шины
Модуль ОК	Мигает	ОТКЛ	ОТКЛ	Под напряж.	ОТКЛ
Питание отсутствует	ОТКЛ	ОТКЛ	ОТКЛ	Обесточено	ВКЛ
Модуль неисправен	Мигает	ВКЛ	ВКЛ	Обесточено	ВКЛ
Кан. 1 неисправен (кан. 2 ОК)	Мигает	ВКЛ	ОТКЛ	Обесточено	ВКЛ
Кан. 2 неисправен (кан. 1 ОК)	Мигает	OFF	ВКЛ	Обесточено	ВКЛ
Канал 1, сигнал ОК	Мигает	OFF	ОТКЛ	Под напряж.	ОТКЛ
Канал 1, сигнал за пределами диап.	Мигает	Мигает	ОТКЛ	Обесточено	ВКЛ (если актив.)
Канал 1, превышение порога обрыва цепи	Мигает	Краткие вспышки	ОТКЛ	Обесточено	ВКЛ (если актив.)
Канал 2, сигнал ОК	Мигает	ОТКЛ	ОТКЛ	Под напряж.	ОТКЛ
Канал 2, сигнал за пределами диап.	Мигает	ОТКЛ	Мигает	Обесточено	ВКЛ (если актив.)
Канал 2, превышение порога обрыва цепи	Мигает	ОТКЛ	Краткие вспышки	Обесточено	ВКЛ (если актив.)

Мигание: 50% ВКЛ и 50% ОТКЛ	
Вспышки: 8% ВКЛ и 92% ОТКЛ	

Программирование / функции клавиш

Документация к алгоритму.

Общие замечания

При программировании 9106 вас проводят через все параметры настройки, так что вы сможете выбрать наиболее подходящую к данному применению конфигурацию. Каждому меню придан вспомогательный текст, прокручиваемый в строке 3 дисплея.

Программирование осуществляется посредством трех клавиш:

- ⏪ увеличивает числовое значение или выбирает следующий параметр
- ⏩ уменьшает числовое значение/выбирает предыдущий параметр
- ⊗ служит для подтверждения выбора и перехода в следующее меню

По окончании настройки производится возврат в нормальный режим 1.0. Удерживанием нажатой клавиши ⊗ производится переход в предыдущее меню/ возврат в нормальный режим (1.0) без сохранения изменений.

В случае, если клавиши не были задействованы в течение 1 мин., дисплей вернется в нормальный режим показа (1.0) без сохранения изменений.

Дополнительные разъяснения

Паролевая защита: Доступ к программированию можно защитить паролем. Пароль сохраняется в памяти устройства, что обеспечивает максимальную защиту от несанкционированных изменений.

Если настроенный пароль неизвестен, просим обращаться в службу поддержки PR electronics - www.prelectronics.com/contact.

Пределы диапазона токовых сигналов

В меню LO.LIM и HI.LIM можно выбрать текущие значения, которые активируют сигнализацию сбоя обтекающего цепь тока через статусное реле. Пороговые уровни NAMUR NE43 выбирают заданием LO.LIM равным 3,6 mA и HI.LIM = 21 mA. Выбранные пороговые уровни идентичны для обоих каналов. Эту функцию можно деактивировать выбором пороговых уровней за пределами диапазона 3,5...23 mA. Иначе, в 1-канальной модификации статусное реле может использоваться как простое предельное реле-выключатель.

Порог обрыва цепи определен как ≤ 1 mA. Если выйти за этот предел, статусное реле будет обесточено.

Сигнал и отражение сбоя датчика на дисплее PR 4500

Сбой датчика (обрыв цепи) отражается в строке 1 на дисплее миганием \ddagger и P !. Отражается также текущее значение mA, спровождаемое пояснительным текстом. Канал 1 отражен в строке 2, а канал 2 - в строке 3 дисплея. Строка 4 дисплея отражает состояние COM (мигающая точка), индицируя исправность PR 4500.

Функции продвинутого уровня

Устройство предоставляет доступ к ряду функций продвинутого уровня, что достигается ответом "да" ("yes") в пункте меню "adv.set".

Настройка дисплея: Здесь можно отладить контраст и заднюю подсветку; задать TAG-номер из 5 буквенно-цифровых символов; Выбрать вид показа в строках 2 и 3 дисплея (либо считывание токовой цепи, либо показ TAG-номера). При выборе "ALT" происходит смена режима показа между цифровым выходом и TAG-номером.

Пароль: Здесь можно выбрать пароль в промежутке 0000 - 9999 для защиты от несанкционированных изменений. По умолчанию устройство не защищено паролем при поставке.

Язык: В меню "LANG" можно выбрать одну из 7 предлагаемых языковых версий вспомогательных текстов, прокручиваемых в меню. Это UK (англ.), DE (нем.), FR (франц.), IT (итал.), ES (исп.), SE (швед.) и DK (дат.).

Питающая шина: В меню "RAIL" можно выбрать возможность передачи информации о сбое с модуля на блок централизованного мониторинга в контрольном устройстве PR 9410 при выходе сигнала за пределы.

Safety Integrity Level (Уровень полноты безопасности/Класс эксплуатационной безопасности):

См. Руководство по безопасности.

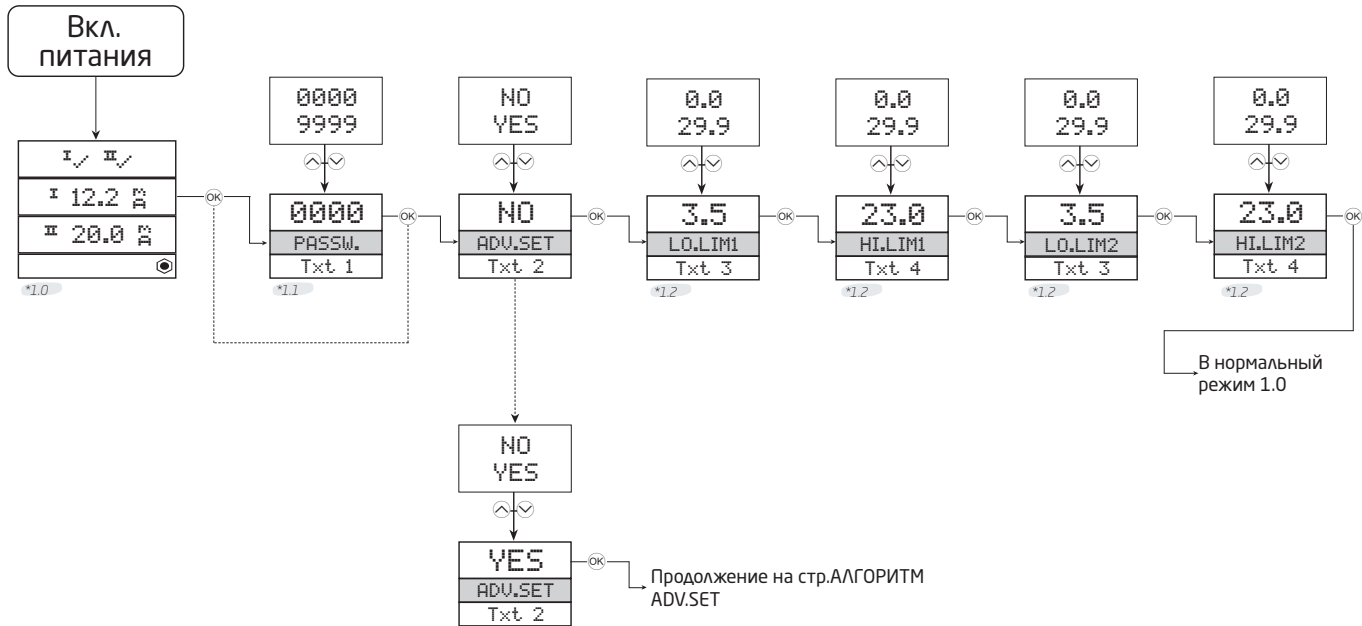


Алгоритм

В случае, если ни одна из клавиш не была задействована в течение 1 мин., дисплей вернется в нормальный режим показа (1.0) без сохранения изменений.

- ⬆ увеличивает числовое значение или выбирает следующий параметр
- ⬇ уменьшает числовое значение/выбирает предыдущий параметр
- Ⓞ служит для подтверждения выбора и перехода в следующее меню

Удерживанием нажатой клавиши Ⓞ производится переход в предыдущее меню / возврат в нормальный режим (1.0) без сохранения изменений



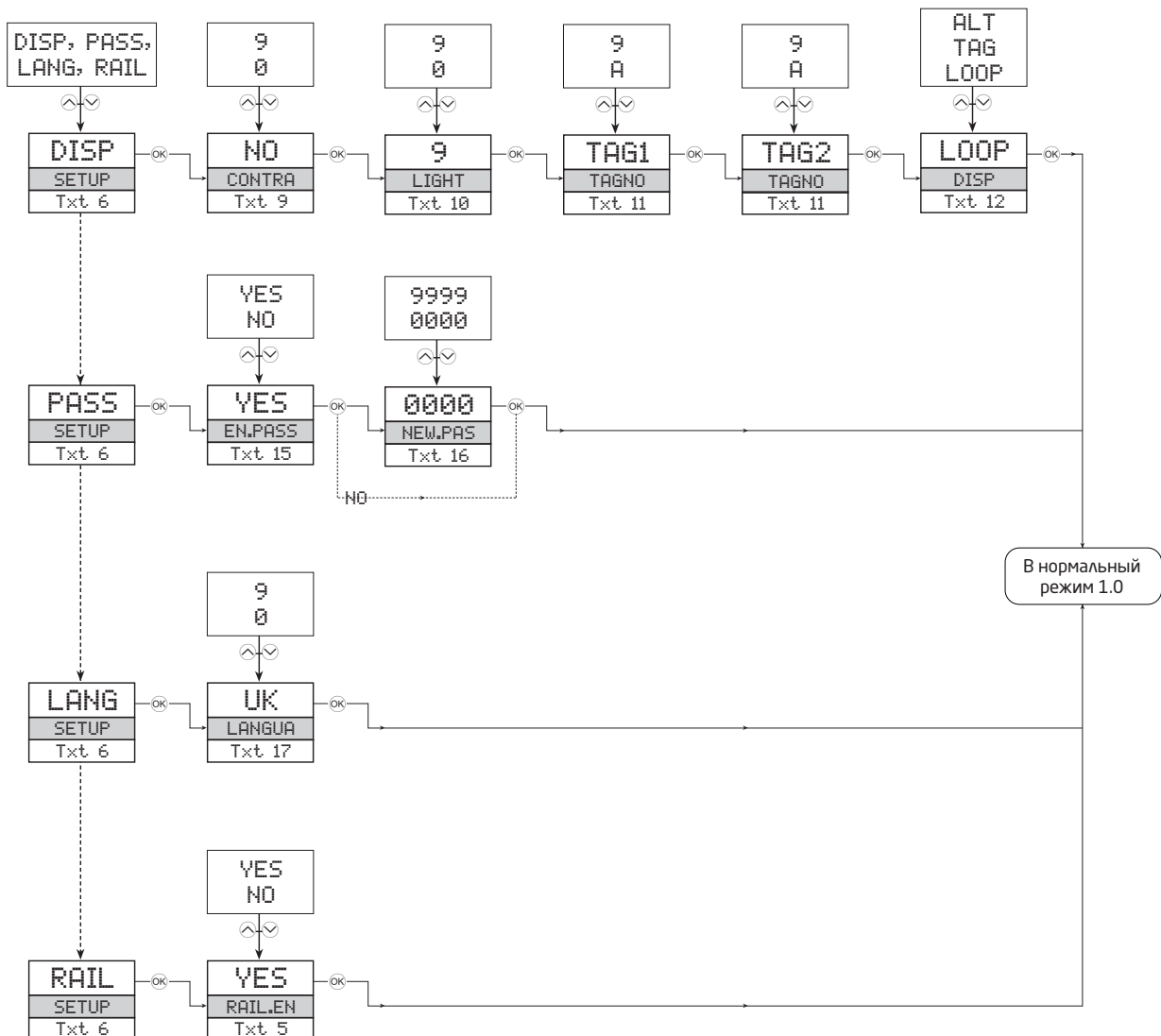
*1.0 Нормальный режим
 Строка 1 отражает статус канала 1 и канала 2.
 Строка 2 отражает аналоговое значение или № TAG. для канала 1. Аналоговое значение за пределами диап. ток. сигналов (LO.LIM and HI.LIM) выводится в теч. 5 сек., а затем выводится txt 18.
 При обрыве токовой петли, в теч. 5 сек. выводится 0.0, затем txt 19.
 Строка 3 отражает то же, что Строка 2, только для канала 2.
 Строка 4 отражает статус реле и связи.

*1.1 Только при паролевой защите.

*1.2 Пороговые уровни тока петли (идентичны для обоих каналов) деактивируются выбором величин за пределами диапазона 3,5...23 мА.

Символы Строки 1:
 ⚡ = ОК. Вспышки ⚡! = Сбой.

Алгоритм, настройки продвинутого уровня (ADV.SET)



Вспомогательные тексты в строке 3 дисплея

- [01] Введите правильный пароль [PASS]
- [02] Перейти в настройки высшего уровня [ADV.SET]
- [03] Задать нижний порог обнаружения сбоя цепи [LO.LIM1] [LO.LIM2]
- [04] Задать верхний порог обнаружения сбоя цепи [HI.LIM1] [HI.LIM2]
- [05] Активировать сигнал статуса шины на выходе? [RAIL.ER]
- [06] Войти в настройки дисплея [SETUP]
Войти в настройки пароля [SETUP]
Войти в настройки языка [SETUP]
Войти в настройки шины [SETUP]
- [09] Отрегулировать контраст ЖКИ [CONTRA]
- [10] Отрегулировать подсветку ЖКИ [LIGHT]
- [11] Введите 5-значный № TAG [TAGNO1] [TAGNO2]
- [12] Вывести значения петли на дисплей
Вывести № TAG на дисплей
Чередовать показ данных на дисплее
- [15] Активировать паролевую защиту [EN.PASS]
- [16] Задать новый пароль [NEW.PAS]
- [17] Выбрать язык [LANGUA]
- [18] Сигнал петли за пределами диап.
- [19] Обрыв петли
- [20] Нет связи - проверьте присоединения
- [21] Сбой Еергот - проверьте конфигурацию
- [22] Сбой аппаратного обеспечения

LERBAKKEN 10, 8410 RØNDE DENMARK

IECEX Installation drawing



For safe installation of 9106B the following must be observed. The module shall only be installed by qualified personnel who are familiar with the national and international laws, directives and standards that apply to this area.

Year of manufacture can be taken from the first two digits in the serial number.



For Installation in Zone 2 the following must be observed.

The 4501 programming module is to be used solely with PRelectronics modules. It is important that the module is undamaged and has not been altered or modified in any way. Only 4501 modules free of dust and moisture shall be installed.

9106B1A: 1 channel HART® -transparent repeater (27.5V Barrier)
 9106B1B: 2 channel HART® -transparent repeater (27.5V Barrier)
 9106B2A: 1 channel HART® -transparent repeater (25.3V Barrier)
 9106B2B: 2 channel HART® -transparent repeater (25.3V Barrier)

IECEX Certificate: IECEX DEK 11.0084X

Marking 9106Bxx [Ex ia Ga] IIC/IIB/IIA
[Ex ia Da] IIIC
 [Ex ia Ma] I

Marking 9106Bxx, 9106Axx **Ex ec nC IIC T4 Gc**

Standards IEC60079-11:2011, IEC60079-0: 2017, IEC60079-15 :2017,
 IEC60079-7:2015+A1:2017

Supply terminal (31,32)

Voltage: 19.2 – 31.2VDC

Status Relay. terminal (33,34)

Voltage max:	125VAC / 110VDC	Zone 2 installation
Power max:	62,5VA / 32W	32VAC / 32VDC
Current max:	0.5A AC / 0.3ADC	16 VA / 32 W
		0.5A AC / 1ADC

Installation notes:

Install in pollution degree 2, overvoltage category II as defined in IEC 60664-1

Do not separate connectors when energized and an explosive gas mixture is present.

Do not mount or remove modules from the Power Rail when an explosive gas mixture is present.

Disconnect power before servicing.

The wiring of unused terminals is not allowed.

The Loop Supply and Current Input terminals for the same channel shall not be applied at the same time.

In type of protection [Ex ia Da] the parameters for intrinsic safety for gas group IIB are applicable.

For installation in Zone 2, the module shall be installed in an enclosure in type of protection Ex n or Ex e, providing a degree of protection of at least IP54. Cable entry devices and blanking elements shall fulfill the same requirements.

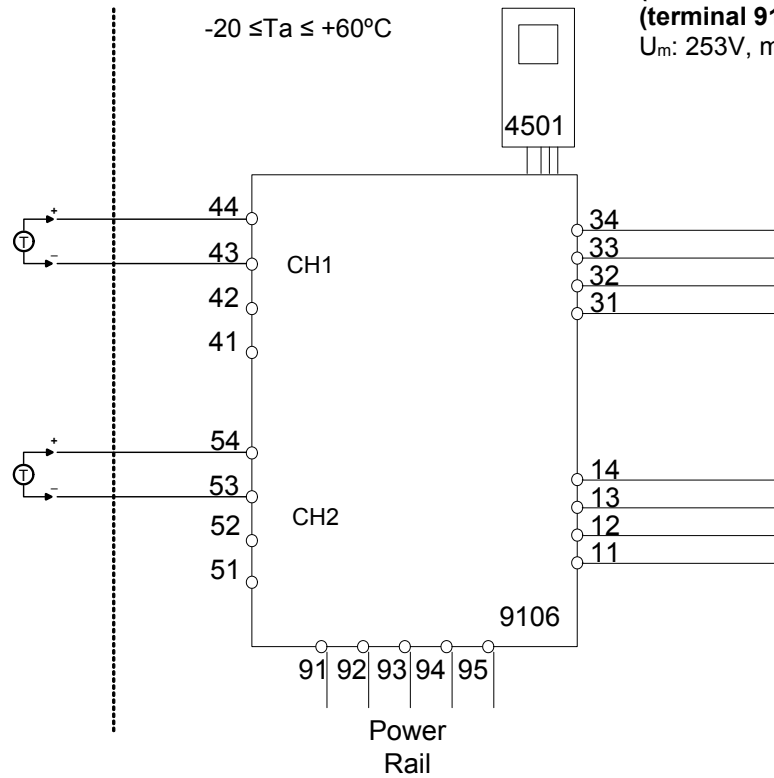
For installation on Power Rail in Zone 2, only Power Rail type 9400 supplied by Power Control Unit type 9410 (Type Examination Certificate KEMA 07ATEX0152 X) is allowed.

LERBAKKEN 10, 8410 RØNDE DENMARK

Hazardous area Non Hazardous area
Zone 0,1,2, 20, 21, 22 or Zone 2

$-20 \leq T_a \leq +60^\circ\text{C}$

(terminal 11,12,13,14)
(terminal 31,32,33,34)
(terminal 91,92,93,94,95)
 $U_m: 253\text{V, max } 400\text{Hz}$



9106B1A, 9106B1B

Ex input : Loop current source
CH1 (terminal 43,44)
CH2 (terminal 53,54)
 $U_o: 27.5\text{ V}$
 $I_o: 92.6\text{ mA}$
 $P_o: 0.64\text{ W}$

9106B2A, 9106B2B

Ex input : Loop current source
CH1 (terminal 43,44)
CH2 (terminal 53,54)
 $U_o: 25.3\text{ V}$
 $I_o: 96\text{ mA}$
 $P_o: 0.61\text{ W}$

	IIC	IIB	IIA	I
C_o	0.084 μF	0.670 μF	2.23 μF	3.94 μF
L_o	4.15 mH	16.59 mH	33.17 mH	54.42 mH
L_o / R_o	-----	223 $\mu\text{H}/\Omega$	447 $\mu\text{H}/\Omega$	733 $\mu\text{H}/\Omega$

	IIC	IIB	IIA	I
C_o	0.104 μF	0.818 μF	2.85 μF	4.74 μF
L_o	3.86 mH	15.43 mH	30.86 mH	50.64 mH
L_o / R_o	-----	234 $\mu\text{H}/\Omega$	468 $\mu\text{H}/\Omega$	769 $\mu\text{H}/\Omega$

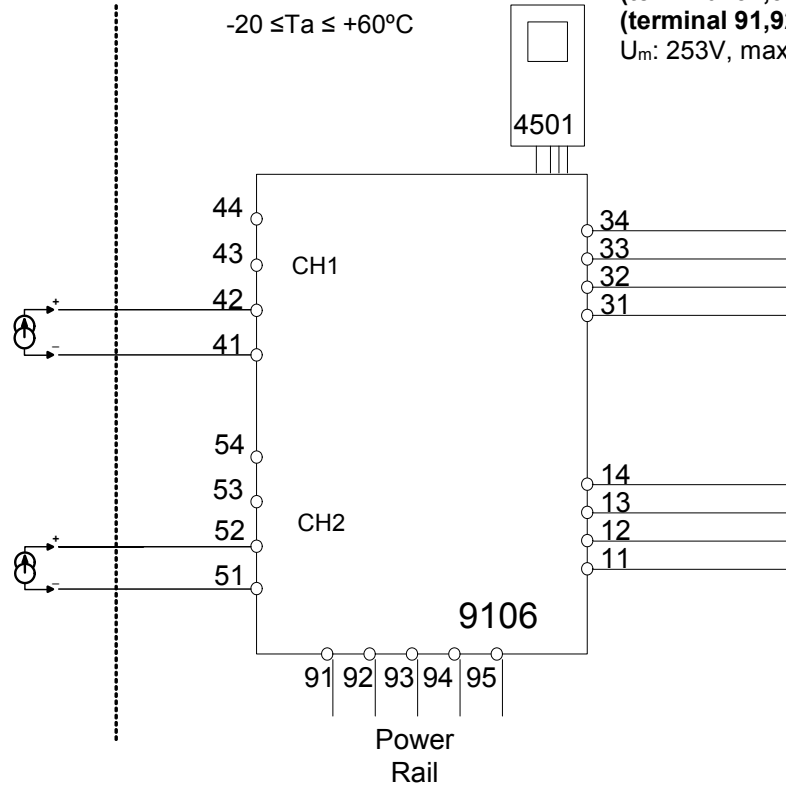
LERBAKKEN 10, 8410 RØNDE DENMARK

Hazardous area
Zone 0,1,2, 20, 21, 22

Non Hazardous area
or Zone 2

$-20 \leq T_a \leq +60^\circ\text{C}$

(terminal 11,12,13,14)
(terminal 31,32,33,34)
(terminal 91,92,93,94,95)
 $U_m: 253\text{V, max } 400\text{Hz}$



9106B1A, 9106B1B, 9106B2A, 9106B2B

Ex input : External current source

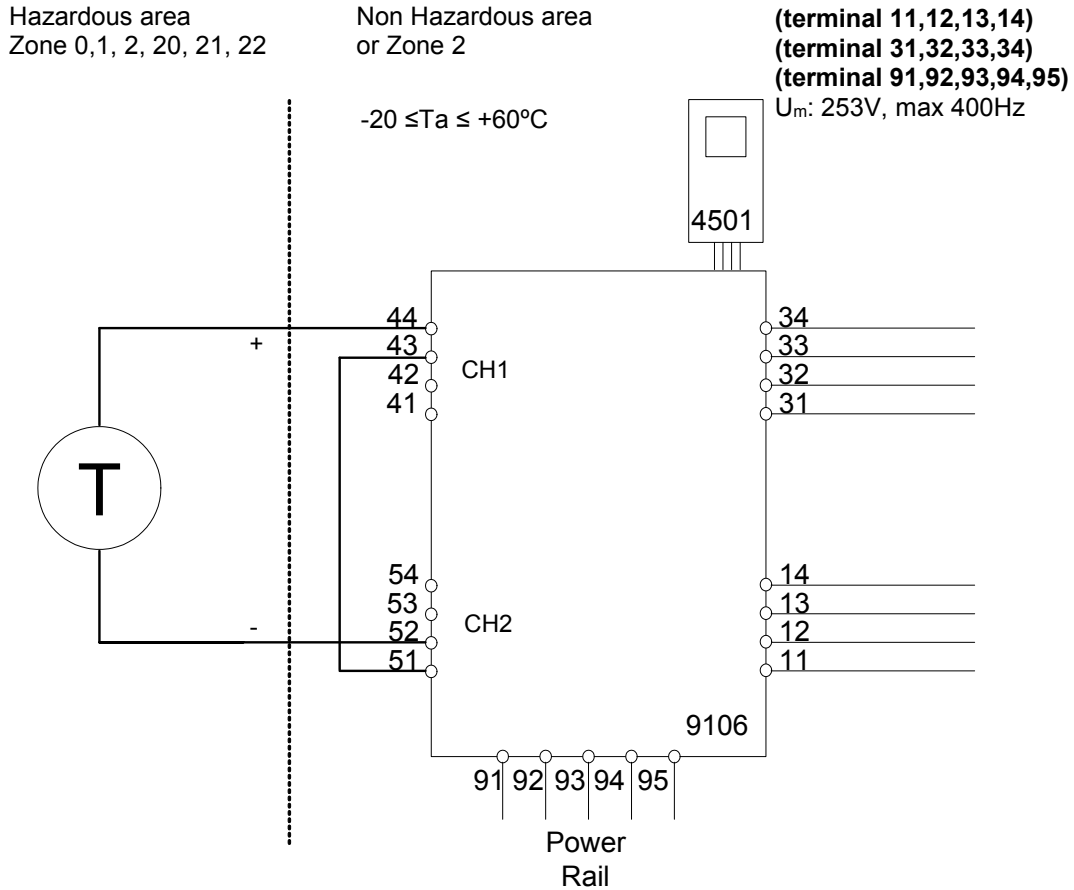
CH1 (terminal 41,42)

CH2 (terminal 51,52)

$U_o:$ 0 V
 $I_o:$ 0 mA
 $P_o:$ 0 mW

$U_i:$ 30 V
 $I_i:$ 120 mA
 $P_i:$ 0.85 W
 $C_i:$ 2 nF
 $L_i:$ 0 μH

LERBAKKEN 10, 8410 RØNDE DENMARK



9106B1A, 9106B1B

Ex input: Loop current source 1 to 2

CH1 (terminal 44)

CH2 (terminal 52)

U_o: 27.5 V
I_o: 92.6 mA
P_o: 0.64 W

9106B2A, 9106B2B

Ex input: Loop current source 1 to 2

CH1 (terminal 44)

CH2 (terminal 52)

U_o: 25,3 V
I_o: 96 mA
P_o: 0.61 W

	IIC	IIB	IIA	I
C _o	0.084μF	0.670μF	2.23 μF	3.94 μF
L _o	4.15 mH	16.59 mH	33.17 mH	54.42 mH
L _o /R _o	-----	223 μH/Ω	447 μH/Ω	733 μH/Ω

	IIC	IIB	IIA	I
C _o	0.104μF	0.818μF	2.85 μF	4.74 μF
L _o	3.86 mH	15.43 mH	30.86 mH	50.64 mH
L _o /R _o	-----	234 μH/Ω	468 μH/Ω	769 μH/Ω

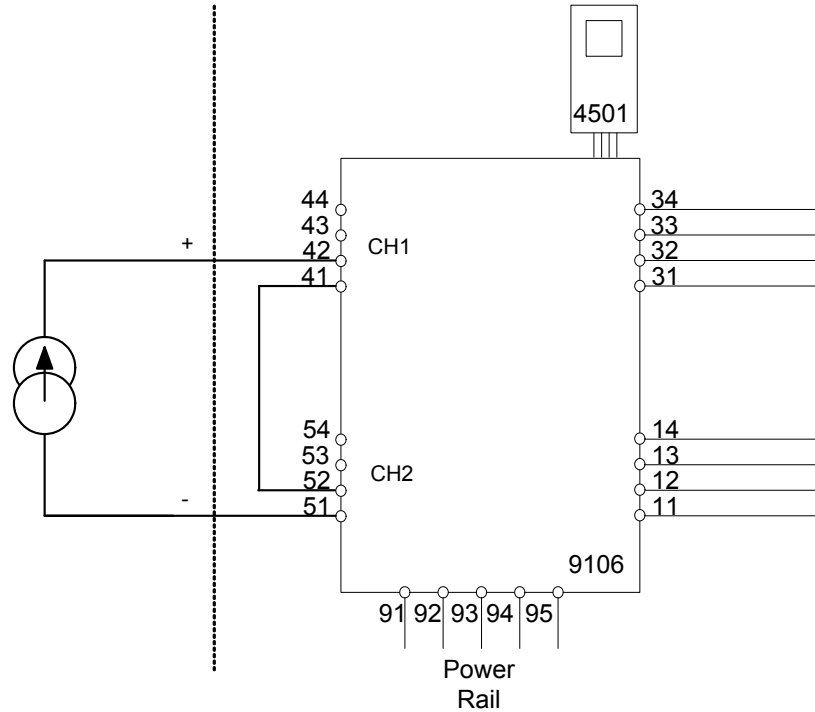
LERBAKKEN 10, 8410 RØNDE DENMARK

Hazardous area
Zone 0,1,2, 20, 21, 22

Non Hazardous area
or Zone 2

(terminal 11,12,13,14)
(terminal 31,32,33,34)
(terminal 91,92,93,94,95)
 $U_m: 253V, \text{ max } 400\text{Hz}$

$-20 \leq T_a \leq +60^\circ\text{C}$



9106B1A, 9106B1B, 9106B2A, 9106B2B

Ex input : External current source 1 to 2

CH1 (terminal 42)

CH2 (terminal 51)

$U_o:$ 0 V
 $I_o:$ 0 mA
 $P_o:$ 0 W

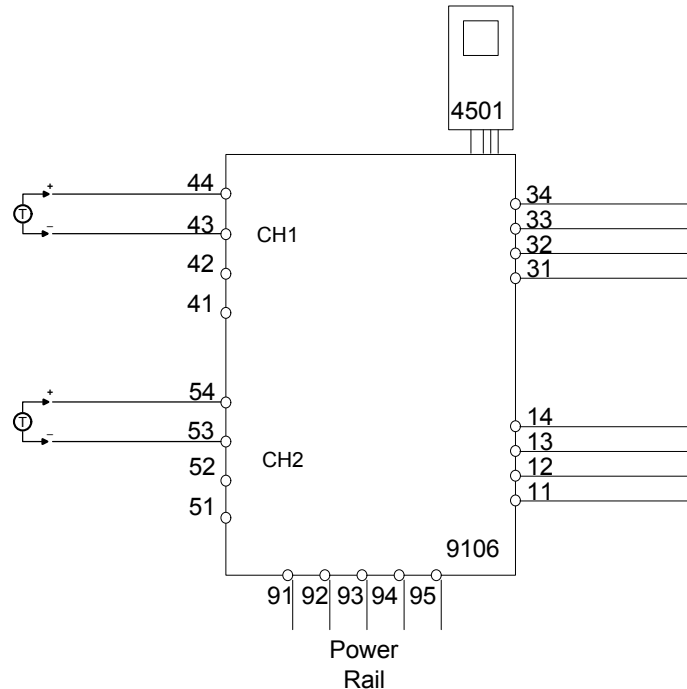
$U_i:$ 30 V
 $I_i:$ 120 mA
 $P_i:$ 0.85 W
 $C_i:$ 4 nF
 $L_i:$ 0 μH

LERBAKKEN 10, 8410 RØNDE DENMARK

9106Axx, 9106Bxx, Installation:

Hazardous area
Zone 2

$-20 \leq T_a \leq 60^\circ\text{C}$



Supply: 19.2 – 31.2 VDC
(terminal 31,32)
(terminal 91,92,93,94,95)

Output:
(terminal 11,12,13,14)

Input
CH1 (terminal 43,44)
CH2 (terminal 53,54)

Status Relay. terminal (33,34)

Zone 2 Installation

Voltage max:	125VAC / 110VDC	32VAC / 32VDC
Power max:	62,5VA / 32W	16VA / 32W
Current max:	0.5A AC / 0.3ADC	0.5A AC / 1ADC

For installation in Zone 2, the module shall be installed in an enclosure in type of protection Ex n or Ex e, providing a degree of protection of at least IP54. Cable entry devices and blanking elements shall fulfill the same requirements.

For installation on Power Rail in Zone 2, only Power Rail type 9400 supplied by Power Control Unit type 9410 (Certificate IECEx KEM 08.0025X) is allowed.

For Installation in Zone 2 the following must be observed. The 4501 programming module is to be used solely with PRelectronics modules. It is important that the module is undamaged and has not been altered or modified in any way. Only 4501 modules free of dust and moisture shall be installed.

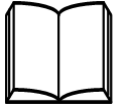
LERBAKKEN 10, 8410 RØNDE DENMARK

ATEX/UKEX Installation drawing



For safe installation of 9106 the following must be observed. The module shall only be installed by qualified personnel who are familiar with the national and international laws, directives and standards that apply to this area.

Year of manufacture can be taken from the first two digits in the serial number.



For Installation in Zone 2 the following must be observed.

The 4501 programming module is to be used solely with PR electronics modules. It is important that the module is undamaged and has not been altered or modified in any way. Only 4501 modules free of dust and moisture shall be installed.

ATEX Certificate
UKEX Certificate, 9106Bxx
UKEX Certificate, 9106Axx, 9106Bxx

DEKRA 11ATEX0244X
 DEKRA 23UKEX0107 X
 DEKRA 21UKEX0171 X

Marking 9106Bxx



II (1) G [Ex ia Ga] IIC/IIB/IIA
 II (1) D [Ex ia Da] IIIC
 I (M1) [Ex ia Ma] I

Marking 9106Axx, 9106Bxx

II 3 G Ex ec nC IIC T4 Gc

Standards:

EN 60079-0:2018, EN 60079-11:2012,
 EN 60079-15:2019,
 EN 60079-7:2015+A1:2018

Supply terminal (31,32)

Voltage: 19.2 – 31.2 VDC

Status Relay terminal (33,34)

Voltage max.:	125 VAC / 110 VDC	Zone 2 installation 32 VAC / 32 VDC
Power max.:	62.5 VA / 32 W	16 VA / 32 W
Current max.:	0.5 AAC / 0.3A DC	0.5 AAC / 1 ADC

Specific Conditions of Use

Install in pollution degree 2, overvoltage category II as defined in EN60664-1

Do not separate connectors when energized and an explosive gas mixture is present.

Do not mount or remove modules from the Power Rail when an explosive gas mixture is present.

Disconnect power before servicing.

The wiring of unused terminals is not allowed.

The Loop Supply and Current Input terminals for the same channel shall not be applied at the same time.

In type of protection [Ex ia Da] the parameters for intrinsic safety for gas group IIB are applicable.

For installation in Zone 2, the module shall be installed in an enclosure in type of protection Ex e, providing a degree of protection of at least IP54. Cable entry devices and blanking elements shall fulfill the same requirements.

For installation on Power Rail in Zone 2, only Power Rail type 9400 supplied by Power Control Unit type 9410 (Type Examination Certificate KEMA 07ATEX0152 X, DEKRA 21UKEX0169 X) is allowed.

Max. screw terminal torque 0.5 Nm.

Stranded wire should be installed with an insulation stripping length of 5 mm or via a suitable insulated terminal such as a bootlace ferrule.

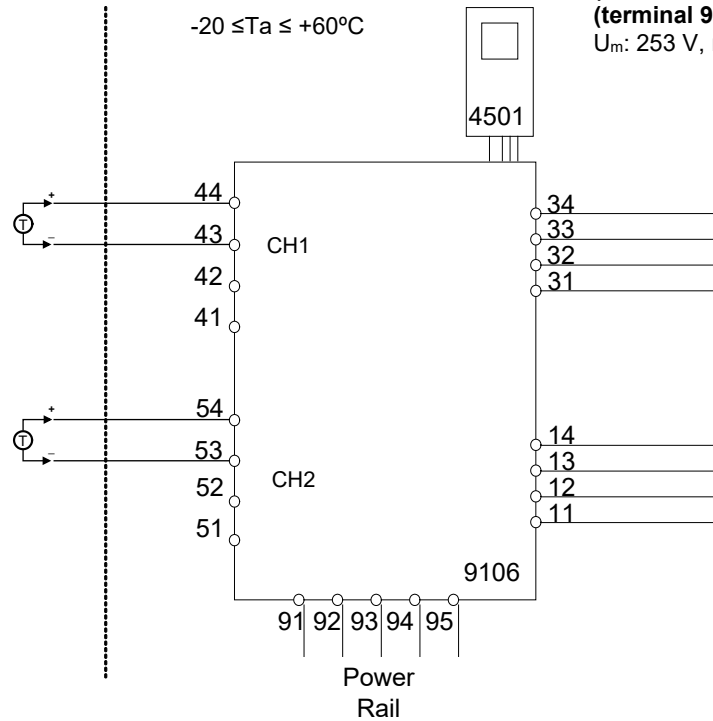
LERBAKKEN 10, 8410 RØNDE DENMARK

Hazardous area
Zone 0,1,2, 20, 21, 22

Non Hazardous area
or Zone 2

$-20 \leq T_a \leq +60^\circ\text{C}$

(terminal 11,12,13,14)
(terminal 31,32,33,34)
(terminal 91,92,93,94,95)
 $U_m: 253 \text{ V, max. } 400 \text{ Hz}$



9106B1A, 9106B1B

Ex input: Loop current source

CH1 (terminal 43,44)

CH2 (terminal 53,54)

$U_o: 27.5 \text{ V}$

$I_o: 92.6 \text{ mA}$

$P_o: 0.64 \text{ W}$

	IIC	IIB	IIA	I
C_o	0.084 μF	0.670 μF	2.23 μF	3.94 μF
L_o	4.15 mH	16.59 mH	33.17 mH	54.42 mH
L_o/R_o	-----	223 $\mu\text{H}/\Omega$	447 $\mu\text{H}/\Omega$	733 $\mu\text{H}/\Omega$

9106B2A, 9106B2B

Ex input: Loop current source

CH1 (terminal 43,44)

CH2 (terminal 53,54)

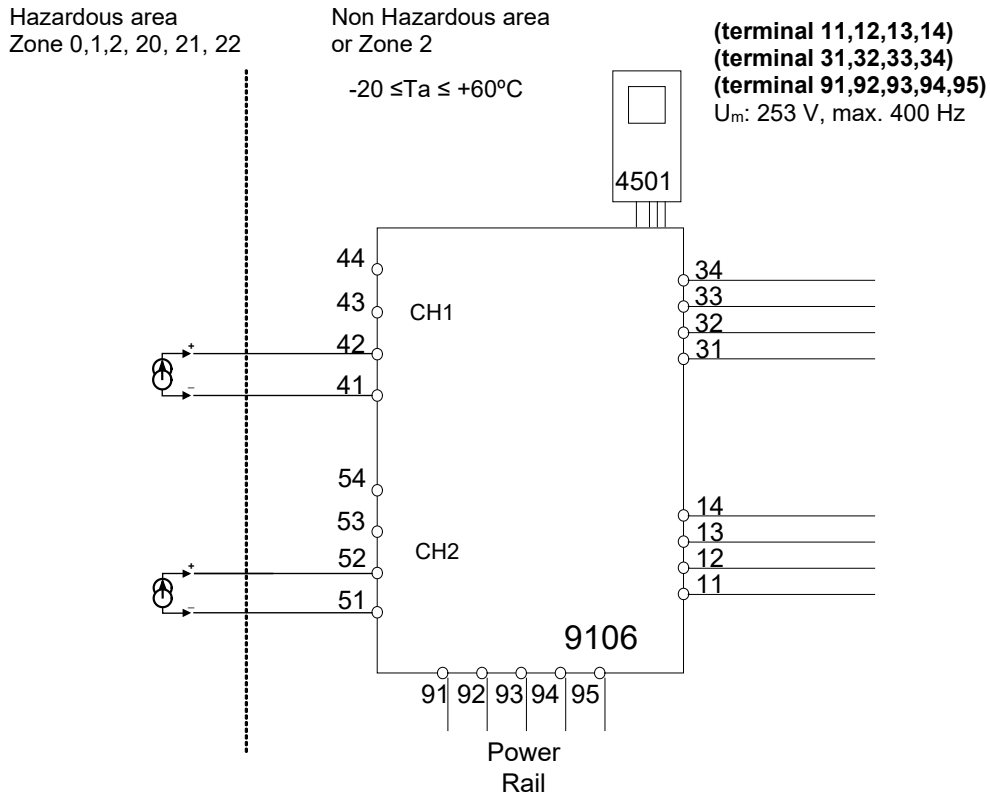
$U_o: 25.3 \text{ V}$

$I_o: 96 \text{ mA}$

$P_o: 0.61 \text{ W}$

	IIC	IIB	IIA	I
C_o	0.104 μF	0.818 μF	2.85 μF	4.74 μF
L_o	3.86 mH	15.43 mH	30.86 mH	50.64 mH
L_o/R_o	-----	234 $\mu\text{H}/\Omega$	468 $\mu\text{H}/\Omega$	769 $\mu\text{H}/\Omega$

LERBAKKEN 10, 8410 RØNDE DENMARK



9106B1A, 9106B1B, 9106B2A, 9106B2B

Ex input: External current source

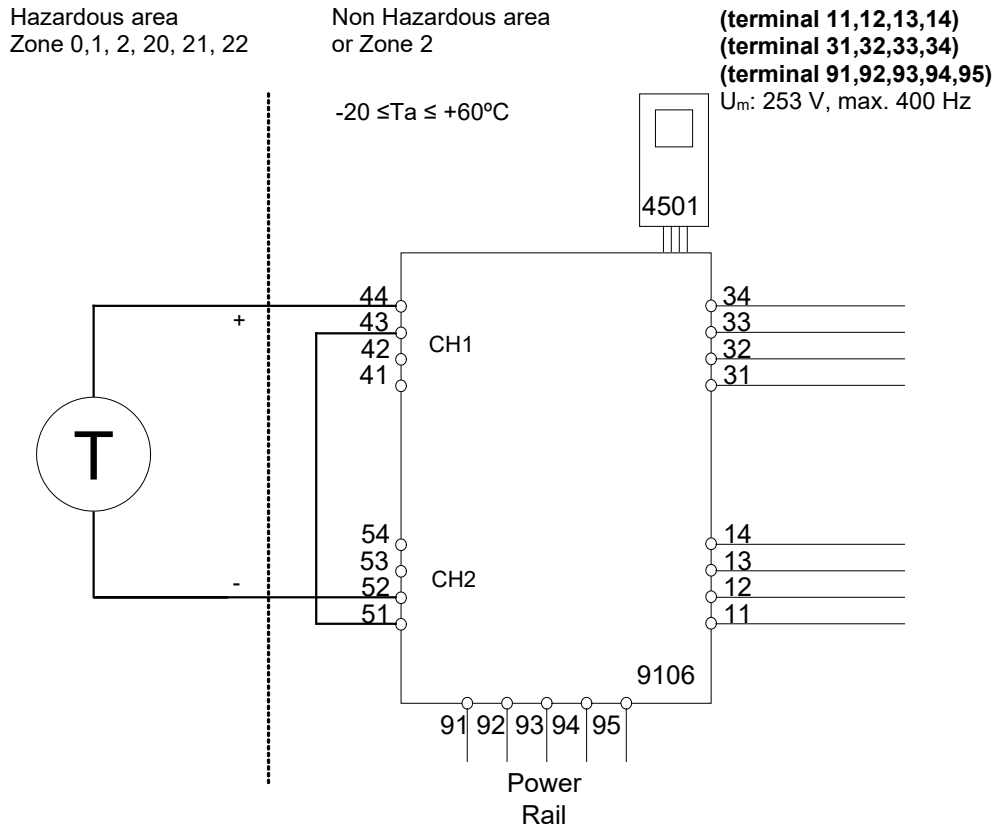
CH1 (terminal 41,42)

CH2 (terminal 51,52)

U_o: 0 V
I_o: 0 mA
P_o: 0 mW

U_i: 30 V
I_i: 120 mA
P_i: 0.85 W
C_i: 2 nF
L_i: 0 μH

LERBAKKEN 10, 8410 RØNDE DENMARK



9106B1A, 9106B1B

Ex input: Loop current source 1 to 2

CH1 (terminal 44)

CH2 (terminal 52)

$U_o: 27.5 \text{ V}$

$I_o: 92.6 \text{ mA}$

$P_o: 0.64 \text{ W}$

9106B2A, 9106B2B

Ex input: Loop current source 1 to 2

CH1 (terminal 44)

CH2 (terminal 52)

$U_o: 25.3 \text{ V}$

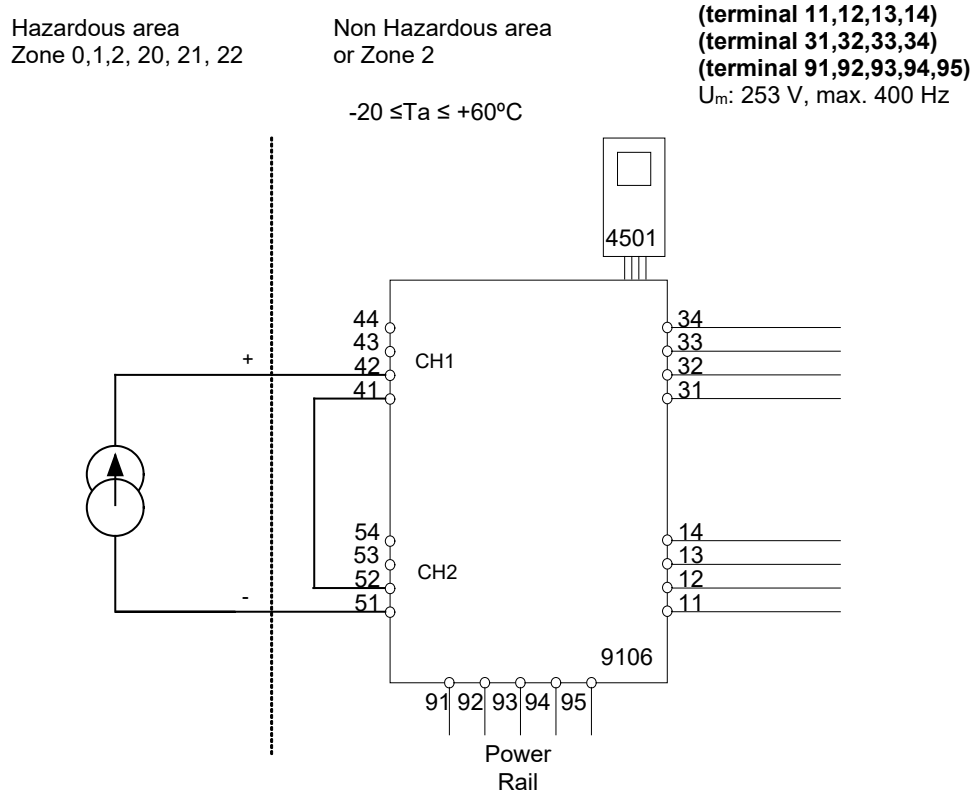
$I_o: 96 \text{ mA}$

$P_o: 0.61 \text{ W}$

	IIC	IIB	IIA	I
C_o	0.084 μF	0.670 μF	2.23 μF	3.94 μF
L_o	4.15 mH	16.59 mH	33.17 mH	54.42 mH
L_o/R_o	-----	223 $\mu\text{H}/\Omega$	447 $\mu\text{H}/\Omega$	733 $\mu\text{H}/\Omega$

	IIC	IIB	IIA	I
C_o	0.104 μF	0.818 μF	2.85 μF	4.74 μF
L_o	3.86 mH	15.43 mH	30.86 mH	50.64 mH
L_o/R_o	-----	234 $\mu\text{H}/\Omega$	468 $\mu\text{H}/\Omega$	769 $\mu\text{H}/\Omega$

LERBAKKEN 10, 8410 RØNDE DENMARK



9106B1A, 9106B1B, 9106B2A, 9106B2B

Ex input: External current source 1 to 2

CH1 (terminal 42)

CH2 (terminal 51)

$U_o:$ 0 V
 $I_o:$ 0 mA
 $P_o:$ 0 W

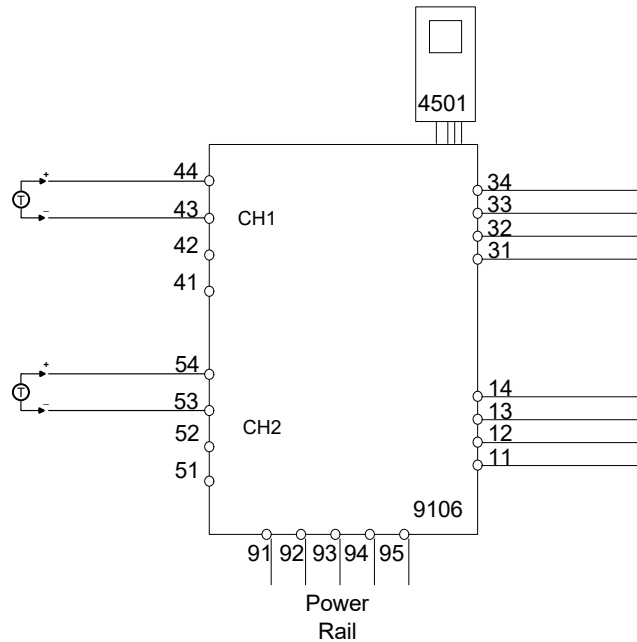
$U_i:$ 30 V
 $I_i:$ 120 mA
 $P_i:$ 0.85 W
 $C_i:$ 4 nF
 $L_i:$ 0 μH

LERBAKKEN 10, 8410 RØNDE DENMARK

9106Axx, 9106Bxx, Installation:

Hazardous area
Zone 2

$-20 \leq T_a \leq 60^\circ\text{C}$



Supply: 19.2 – 31.2 VDC
(terminal 31,32)
(terminal 91,92,93,94,95)

Output:
(terminal 11,12,13,14)

Input
CH1 (terminal 43,44)
CH2 (terminal 53,54)

Status Relay. terminal (33,34)

Voltage max.: 125 VAC / 110 VDC
Power max.: 62.5 VA / 32 W
Current max.: 0.5 AAC / 0.3 ADC

Zone 2 Installation

32 VAC / 32 VDC
16 VA / 32 W
0.5 AAC / 1 ADC

For installation in Zone 2, the module shall be installed in an enclosure in type of protection Ex e, providing a degree of protection of at least IP54. Cable entry devices and blanking elements shall fulfill the same requirements.

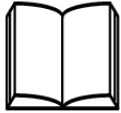
For installation on Power Rail in Zone 2, only Power Rail type 9400 supplied by Power Control Unit type 9410 (Type Examination Certificate KEMA 07ATEX0152 X, DEKRA 21UKEX0169 X) is allowed.

LERBAKKEN 10, 8410 RØNDE DENMARK

FM Installation drawing



For safe installation of 9106B the following must be observed. The module shall only be installed by qualified personnel who are familiar with the national and international laws, directives and standards that apply to this area.
Year of manufacture can be taken from the first two digits in the serial number.



For Installation in Div2/Zone2 the following must be observed.
The 4501 programming module is to be used solely with PRelectronics modules. It is important that the module is undamaged and has not been altered or modified in any way. Only 4501 modules free of dust and moisture shall be installed.

9106Bab. HART Transparent Repeater
a: Barrier (1 = 27.5V barrier; 2 = 25.3V barrier)
b: Channels (A = Single; B = Double)

Supply terminal (31,32)

Voltage: 19.2 – 31.2VDC

Status Relay terminal (33,34)

Voltage max: 125VAC / 110VDC

Power max: 62.5VA / 32W

Current max: 0.5A AC / 0.3ADC

Zone 2 installation

32VAC / 32VDC

16 VA / 32 W

0.5A AC / 1ADC

Installation notes:

In Class I, Division 2 installations, the subject equipment shall be mounted within a too-secured enclosure which is capable of accepting one or more of the Class I, Division 2 wiring methods specified in the National Electrical Code (ANSI/NFPA 70), or Canadian Electrical Code (C22.1).

In Class I, Zone 2 installations, the subject equipment shall be mounted within a tool secured enclosure which is capable of accepting one or more of the Class I, Zone 2 wiring methods specified in the National Electrical Code (ANSI/NFPA 70) or Canadian Electrical Code (C22.1). Where installed in outdoor or potentially wet locations, the enclosure shall, at a minimum, meet the requirements of IP54.

Install in environments rated Pollution Degree 2 or better; overvoltage category I or II.

The equipment shall be installed in an enclosure with a minimum ingress protection rating of IP54 unless the apparatus is intended to be afforded an equivalent degree of protection by location.

The module is galvanically isolated and does not require grounding.

Use 60 / 75 °C copper conductors with wire size AWG: (26-14)

Warning: Substitution of components may impair intrinsic safety.

Warning: To prevent ignition of the explosive atmospheres, disconnect power before servicing and do not separate connectors, install or remove module from Power Rail when energized and an explosive gas mixture is present.

Warning: The Loop Supply and Current Input terminals for the same channel shall not be applied at the same time. The wiring of unused terminals is not allowed.

Revision date:
2019-04-04

Version Revision
V5 R0

Prepared by:
PB

Page:
1/5

LERBAKKEN 10, 8410 RØNDE DENMARK

Hazardous Classified Location

Class I/II/III, Division 1, Group A,B,C,D,E,F,G
or Class I, Zone 0/1 Group IIC, [AEx ia] IIC
or Group IIC, [Ex ia Ga] IIC Gc

**Unclassified Location or
Hazardous Classified Location**

Class I, Division 2, Group A,B,C,D T4
or Class I Zone 2 Group IIC T4 Gc

Simple Apparatus or
Intrinsic safe apparatus
with entity parameters:

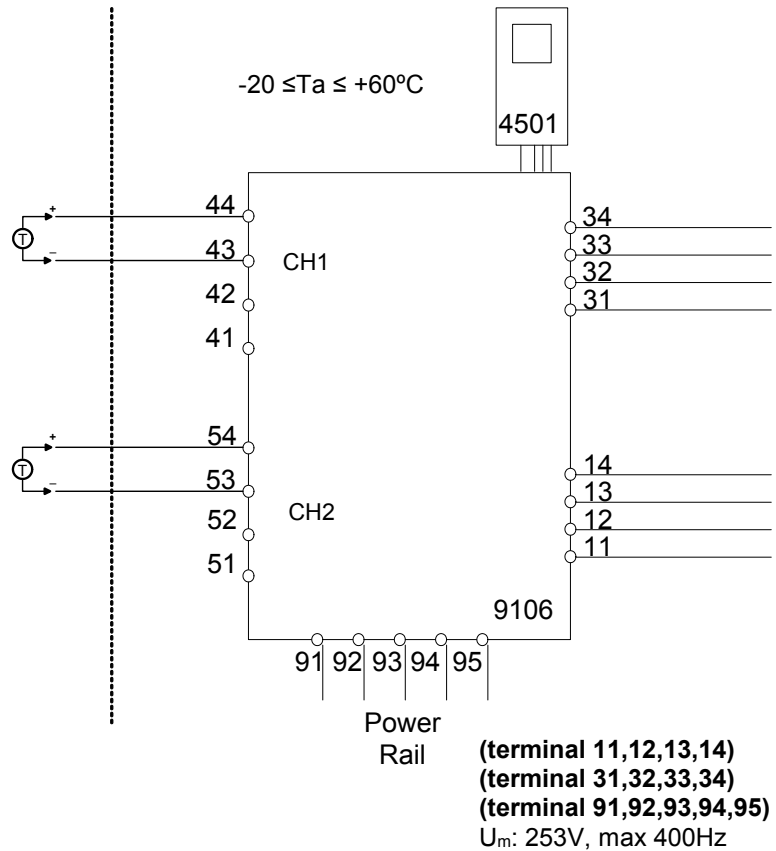
$$V_{max}(U_i) \geq V_t(U_o)$$

$$I_{max}(I_i) \geq I_t(I_o)$$

$$P_i \geq P_t(P_o)$$

$$C_a \geq C_{cable} + C_i$$

$$L_a \geq L_{cable} + L_i$$



9106B1A, 9106B1B

Ex input : Loop current source

CH1 (terminal 43,44)

CH2 (terminal 53,54)

U_o: 27.5 V
I_o: 92.6 mA
P_o: 0.64 W

	IIC or A,B	IIB or C,E,F	IIA or D,G
C _o	0.084μF	0.670μF	2.24 μF
L _o	4.14 mH	16.58 mH	33.17 mH
L _o / R _o	-----	223 μH/Ω	447 μH/Ω

9106B2A, 9106B2B

Ex input : Loop current source

CH1 (terminal 43,44)

CH2 (terminal 53,54)

U_o: 25.3 V
I_o: 96 mA
P_o: 0.61 W

	IIC or A,B	IIB or C,E,F	IIA or D,G
C _o	0.104μF	0.818μF	2.85 μF
L _o	3.85 mH	15.43 mH	30.86 mH
L _o / R _o	-----	234 μH/Ω	468 μH/Ω

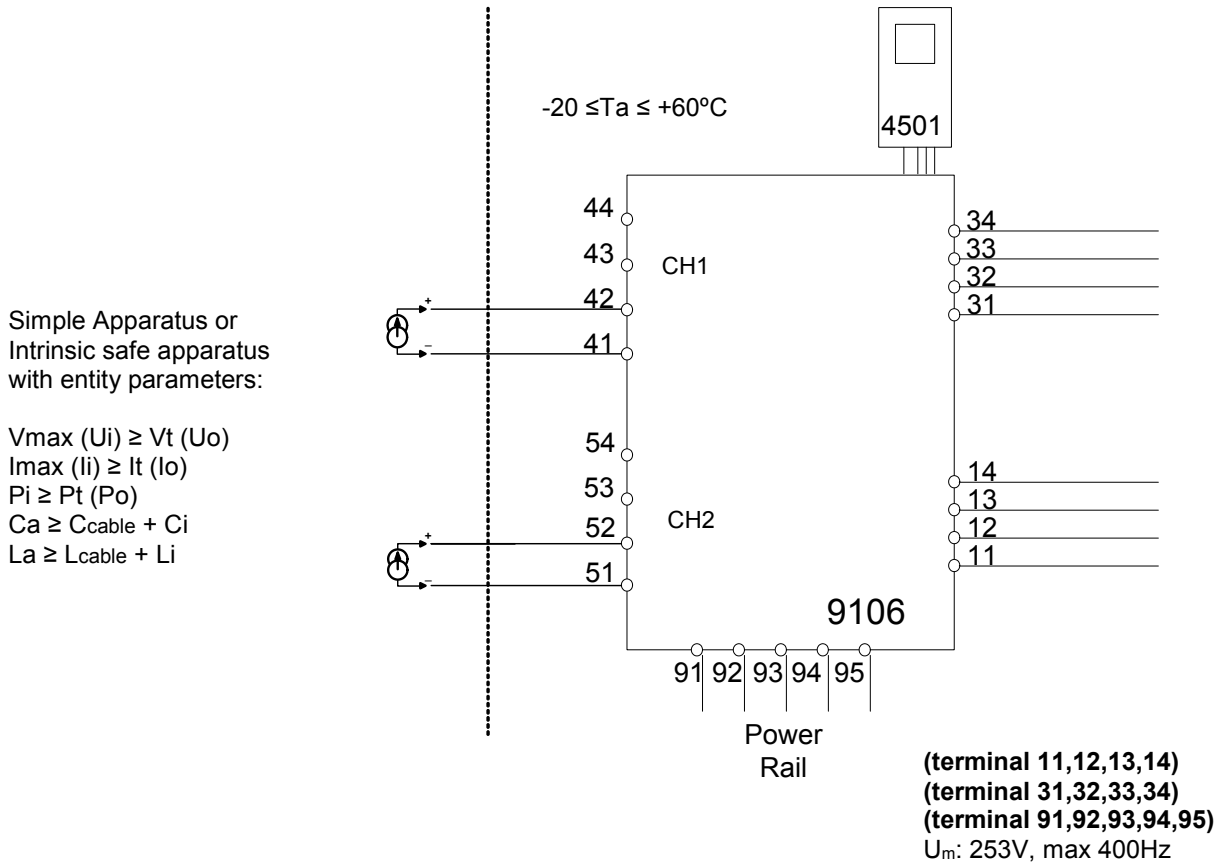
LERBAKKEN 10, 8410 RØNDE DENMARK

Hazardous Classified Location

Class I/II/III, Division 1, Group A,B,C,D,E,F,G
or Class I, Zone 0/1 Group IIC, [AEx ia] IIC
or Group IIC, [Ex ia Ga] IIC Gc

**Unclassified Location or
Hazardous Classified Location**

Class I, Division 2, Group A,B,C,D T4
or Class I Zone 2 Group IIC T4 Gc



9106B1A, 9106B1B, 9106B2A, 9106B2B

Ex input : External current source

CH1 (terminal 41,42)

CH2 (terminal 51,52)

$U_o:$ 0 V
 $I_o:$ 0 mA
 $P_o:$ 0 mW

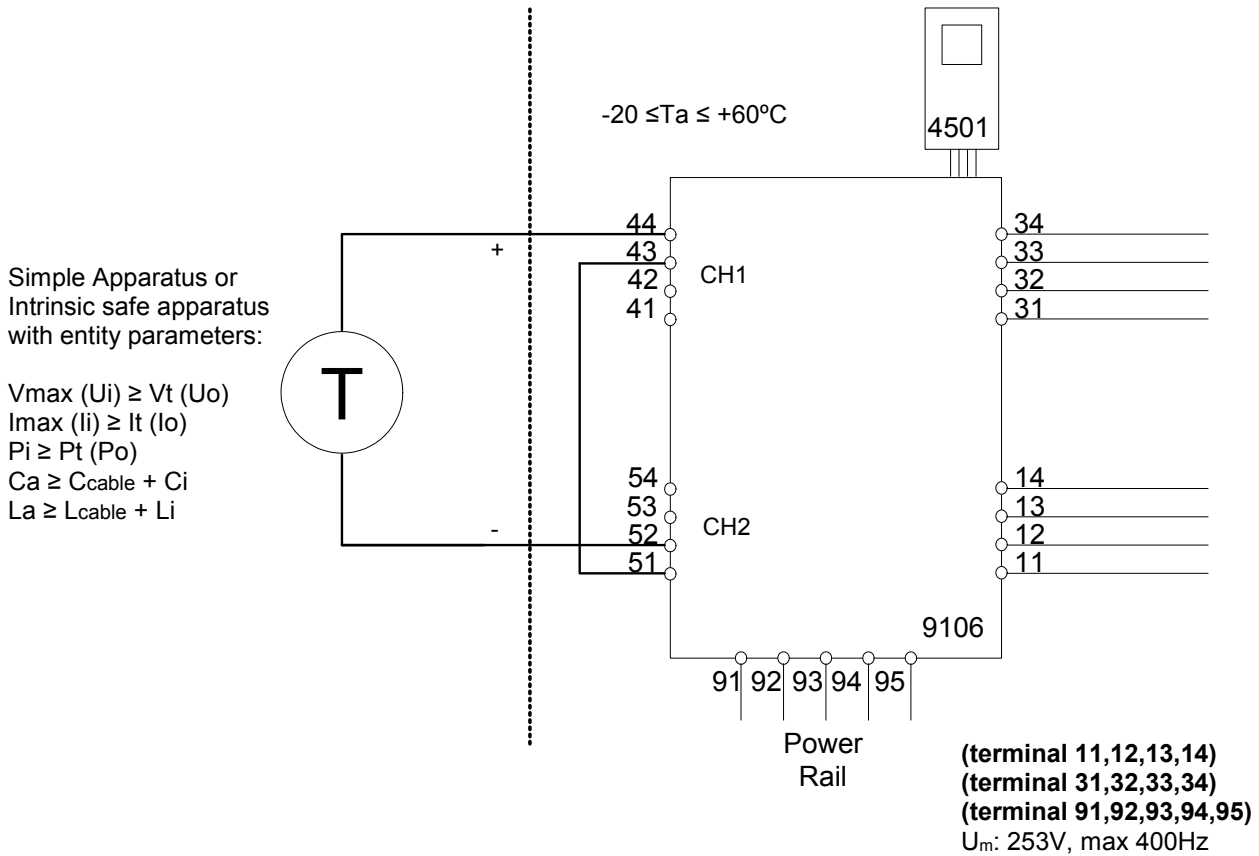
$U_i:$ 30 V
 $I_i:$ 120 mA
 $P_i:$ 0.85 W
 $C_i:$ 2 nF
 $L_i:$ 0 μH

LERBAKKEN 10, 8410 RØNDE DENMARK

Hazardous Classified Location

 Class I/II/III, Division 1, Group A,B,C,D,E,F,G
 or Class I, Zone 0/1 Group IIC, [AEx ia] IIC
 or Group IIC, [Ex ia Ga] IIC Gc

**Unclassified Location or
Hazardous Classified Location**

 Class I, Division 2, Group A,B,C,D T4
 or Class I Zone 2 Group IIC T4 Gc

9106B1A, 9106B1B
Ex input: Loop current source 1 to 2
CH1 (terminal 44)
CH2 (terminal 52)
 $U_o: 27.5\text{ V}$
 $I_o: 92.6\text{ mA}$
 $P_o: 0.64\text{ W}$

	IIC or A,B	IIB or C,E,F	IIA or D,G
C_o	0.084 μF	0.670 μF	2.23 μF
L_o	4.14 mH	16.58 mH	33.17 mH
L_o/R_o	-----	223 $\mu\text{H}/\Omega$	447 $\mu\text{H}/\Omega$

9106B2A, 9106B2B
Ex input: Loop current source 1 to 2
CH1 (terminal 44)
CH2 (terminal 52)
 $U_o: 25,3\text{ V}$
 $I_o: 96\text{ mA}$
 $P_o: 0.61\text{ W}$

	IIC or A,B	IIB or C,E,F	IIA or D,G
C_o	0.104 μF	0.818 μF	2.85 μF
L_o	3.85 mH	15.43 mH	30.86 mH
L_o/R_o	-----	234 $\mu\text{H}/\Omega$	468 $\mu\text{H}/\Omega$

LERBAKKEN 10, 8410 RØNDE DENMARK

Hazardous Classified Location

Class I/II/III, Division 1, Group A,B,C,D,E,F,G
or Class I, Zone 0/1 Group IIC, [AEx ia] IIC
or Group IIC, [Ex ia Ga] IIC Gc

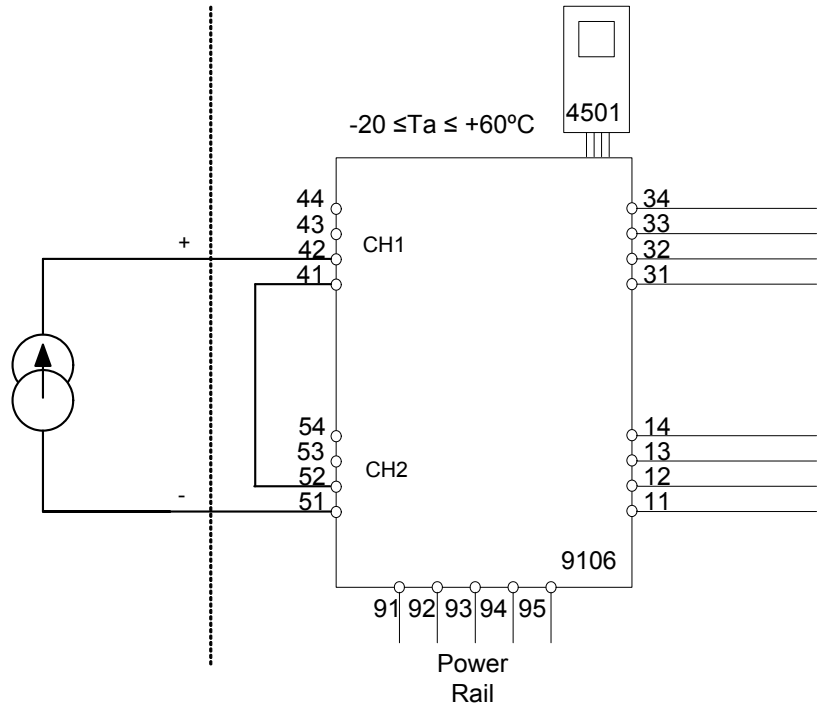
Unclassified Location or

Hazardous Classified Location

Class I, Division 2, Group A,B,C,D T4
or Class I Zone 2 Group IIC T4 Gc

Simple Apparatus or
Intrinsic safe apparatus
with entity parameters:

$V_{max}(U_i) \geq V_t(U_o)$
 $I_{max}(I_i) \geq I_t(I_o)$
 $P_i \geq P_t(P_o)$
 $C_a \geq C_{cable} + C_i$
 $L_a \geq L_{cable} + L_i$



9106B1A, 9106B1B, 9106B2A, 9106B2B

Ex input : External current source 1 to 2

CH1 (terminal 42)

CH2 (terminal 51)

$U_o:$ 0 V
 $I_o:$ 0 mA
 $P_o:$ 0 W

$U_i:$ 30 V
 $I_i:$ 120 mA
 $P_i:$ 0.85 W
 $C_i:$ 4 nF
 $L_i:$ 0 μH

(terminal 11,12,13,14)
(terminal 31,32,33,34)
(terminal 91,92,93,94,95)
 $U_m:$ 253V, max 400Hz

LERBAKKEN 10, 8410 RØNDE DENMARK

UL Installation drawing



For safe installation of the **Process Control Equipment (Associated Apparatus) 9106** the following must be observed. The module shall only be installed by qualified personnel who are familiar with the national and international laws, directives and standards that apply to this area.



For Installation in Div2/Zone2 the following must be observed.

The 4501 programming module is to be used solely with PRelectronics modules. It is important that the module is undamaged and has not been altered or modified in any way. Only 4501 modules free of dust and moisture shall be installed.

9106A1A-U9 and 9106B1A-U9 :1 channel HART® -transparent repeater (27.5V Barrier)
 9106A1B-U9 and 9106B1B-U9 :2 channel HART® -transparent repeater (27.5V Barrier)
 9106A2A-U9 and 9106B2A-U9 :1 channel HART® -transparent repeater (25.3V Barrier)
 9106A2B-U9 and 9106B2B-U9 :2 channel HART® -transparent repeater (25.3V Barrier)

Marking:



Proc. Cont. Eq. for Use in Haz. Loc.
 Install in CL I DIV2 GP A-D T4 provide
 IS circuits to CL I-III DIV 1 GP A-G
 or CL I Zn2 Gp IIC T4 provides IS
 E233311 circuits for CL I Zn0 Gp IIC/Zn20 Gp IIIC
 Um=253V [Exia] Installation Drawing: 9106QU01

The 9106Bxx is a galvanically isolating associated apparatus intended for installation in non-hazardous locations or Class I, Division 2, Groups A – D hazardous locations with intrinsically safe connections to Class I, II and III hazardous locations.



Proc. Cont. Eq. for Use in Haz. Loc.
 Install in CL I DIV2 GP A-D T4
 or CL I Zn2 Gp IIC T4
 E233311 Installation Drawing: 9106QU01

The 9106Axx equipment is intended for installation in non-hazardous locations or Class I, Division 2, Groups A – D or Zone 2 Group IIC hazardous locations.

Standards:

- UL 121201 NONINCENDIVE ELECTRICAL EQUIPMENT FOR USE IN CLASS I AND II, DIVISION 2 AND CLASS III, DIVISIONS 1 AND 2 HAZARDOUS (CLASSIFIED) LOCATIONS Edition 9 - Revision Date 2018/08/31
- CSA C22.2 NO. 213 NONINCENDIVE ELECTRICAL EQUIPMENT FOR USE IN CLASS I AND II, DIVISION 2 AND CLASS III, DIVISIONS 1 AND 2 HAZARDOUS (CLASSIFIED) LOCATIONS- Edition 3 - Issue Date 2017/09/01
- UL 913 STANDARD FOR INTRINSICALLY SAFE APPARATUS AND ASSOCIATED APPARATUS FOR USE IN CLASS I, II, III, DIVISION 1, HAZARDOUS (CLASSIFIED) LOCATIONS- Edition 8 - Revision Date 2015/10/16
- CSA C22.2 NO. 60079-0 EXPLOSIVE ATMOSPHERES — PART 0: EQUIPMENT — GENERAL REQUIREMENTS- Edition 3 - Issue Date 2015/10/01
- CSA C22.2 NO. 60079-11:14 EXPLOSIVE ATMOSPHERES — PART 11: EQUIPMENT PROTECTION BY INTRINSIC SAFETY "I"- Edition 2 - Issue Date 2014/02/01

Revision date:
2019-11-26

Version Revision
V2 R0

Prepared by:
PB

Page:
1/8

LERBAKKEN 10, 8410 RØNDE DENMARK

Installation notes 9106Axx and 9106Bxx:

The module must be installed in an tool-secured enclosure suitable for the application in accordance with the National Electrical Code (ANSI/NFPA 70) for installation in the United States, the Canadian Electrical Code for installations in Canada, or other local codes, as applicable.

The module is galvanically isolated and does not require grounding.

Terminal 41, 42, 43, 44 are internally connected to CH1.
Terminal 51, 52, 53, 54 are internally connected to CH2.

Install in pollution degree 2, overvoltage category II in accordance with IEC 60664-1.

Use minimum 75 °C copper conductors with wire size AWG: (26-14)

Warning: Substitution of components may impair intrinsic safety.

Avertissement : La substitution des composants peut nuire à la sécurité intrinsèque’.

There are no serviceable parts in the equipment and no component substitution is permitted

Warning: To prevent ignition of the explosive atmospheres, disconnect power before servicing and do not separate connectors, install or remove module from Power Rail when energized and an explosive gas mixture is present.

Avertissement : Pour éviter l’inflammation d’atmosphères explosibles, déconnectez l’alimentation avant les opérations d’entretien. Ne montez pas ou n’enlevez pas les connecteurs quand le module est sous tension et en présence d’un mélange de gaz. Ne montez pas ou n’enlevez pas les modules du rail d’alimentation en présence d’un mélange de gaz.

Warning: The Loop Supply and Current Input terminals for the same channel shall not be applied at the same time. The wiring of unused terminals is not allowed.

Avertissement : Les bornes d’entrée pour l’alimentation de boucle et l’entrée courant pour la même voie ne doivent pas être utilisées en même temps. Le câblage des bornes inutilisées n’est pas permis.

Installation notes 9106Bxx:

Associated Equipment /Appareillage Associé [Ex ia]

The output current of this associated apparatus is limited by a resistor such that the output voltage-current plot is a straight line drawn between open-circuit voltage and short-circuit current.

Selected intrinsically safe equipment must be third party listed as intrinsically safe for the application, and have intrinsically safe entity parameters conforming with Table 1 below.

TABLE 1:

<u>I.S. Equipment</u>		<u>Associated Apparatus</u>
V max (or Ui)	≥	Voc or Vt (or Uo)
I max (or Ii)	≥	Isc or It (or Io)
P max, Pi	≥	Po
Ci + Ccable	≤	Ca (or Co)
Li + Lcable	≤	La (or Lo)

LERBAKKEN 10, 8410 RØNDE DENMARK

The 9106B may also be connected to a simple apparatus as defined in Article 504.2 and installed and temperature classified in accordance with Article 504.10(D) of the National Electrical Code (ANSI/NFPA 70), or other local codes, as applicable.

Capacitance and inductance of the field wiring from the intrinsically safe equipment to the associated apparatus shall be calculated and must be included in the system calculations as shown in Table 1. Cable capacitance, C_{cable} , plus intrinsically safe equipment capacitance, C_i must be less than the marked capacitance, C_a (or C_o), shown on any associated apparatus used. The same applies for inductance (L_{cable} , L_i and L_a or L_o , respectively). Where the cable capacitance and inductance per foot are not known, the following values shall be used: $C_{\text{cable}} = 60 \text{ pF/ft.}$, $L_{\text{cable}} = 0.2 \text{ } \mu\text{H/ft.}$

Where multiple circuits extend from the same piece of associated apparatus, they must be installed in separate cables or in one cable having suitable insulation. Refer to Article 504.30(B) of the National Electrical Code (ANSI/NFPA 70) and Instrument Society of America Recommended Practice ISA RP12.06 for installing intrinsically safe equipment.

Intrinsically safe circuits must be wired and separated in accordance with Article 504.20 of the National Electrical Code (ANSI/NFPA 70) or other local codes, as applicable.

The 9106B has not been evaluated for use in combination with another associated apparatus.

For installations in which both the C_i and L_i of the intrinsically safe apparatus exceeds 1% of the C_a (or C_o) and L_a (or L_o) parameters of the associated apparatus (excluding the cable), then 50% of C_a (or C_o) and L_a (or L_o) parameters are applicable and shall not be exceeded. The reduced capacitance shall not be greater than $1 \text{ } \mu\text{F}$ for Groups C and/or D, and 600 nF for Groups A and B. The values of C_a (or C_o) and L_a (or L_o) determined by this method shall not be exceeded by the sum of all of C_i plus cable capacitances and the sum of all of the L_i plus cable inductances in the circuit respectively.

General:**Supply terminal (31,32)**

Voltage: 19.2 – 31.2VDC

Status Relay. terminal (33,34)

Voltage max. 125 Vac / 110 Vdc
Current max. 0.5 Aac / 0.3 Adc

**Class I Division 2 or
Zone 2 installation**
32 Vac / 32 Vdc
0.5 Aac / 0.3 Adc

LERBAKKEN 10, 8410 RØNDE DENMARK

Hazardous Classified Location

 Class I/II/III, Division 1, Group A,B,C,D,E,F,G
 Zone 0,1, 2 Group IIC, IIB, IIA or
 Zone 20, 21

**Unclassified Location or
Hazardous Classified Location**

 Class I, Division 2, Group ABCD T4
 Class I Zone 2 Group IIC T4

 Simple Apparatus or
 Intrinsic safe apparatus
 with entity parameters:

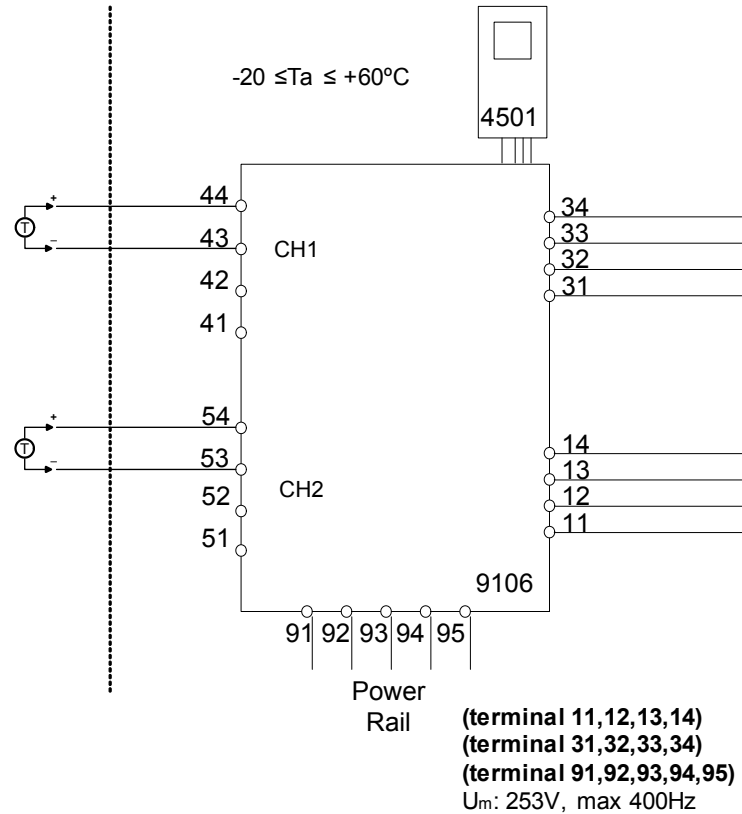
$$V_{max}(U_i) \geq V_t(U_o)$$

$$I_{max}(I_i) \geq I_t(I_o)$$

$$P_i \geq P_t(P_o)$$

$$C_a \geq C_{cable} + C_i$$

$$L_a \geq L_{cable} + L_i$$


9106B1A, 9106B1B
Ex input : Loop current source
CH1 (terminal 43,44)
CH2 (terminal 53,54)

Voc or Uo: 27.5 Vdc

Isc or Io: 92.6 mA

Po: 0.64 W

	IICor A,B	IIB or C,E,F	IIA or D, G
Ca or Co.	0.084μF	0.670μF	2.23 μF
La or Lo.	4.15 mH	16.59 mH	33.17 mH
Lo/Ro	-----	223 μH/Ω	447 μH/Ω

9106B2A, 9106B2B
Ex input : Loop current source
CH1 (terminal 43,44)
CH2 (terminal 53,54)

Voc or Uo: 25.3 V

Isc or Io: 96 mA

Po: 0.61 W

	IIC or A,B	IIB or C,E,F	IIA or D, G
Ca or Co.	0.104μF	0.818μF	2.85 μF
La or Lo.	3.86 mH	15.43 mH	30.86 mH
Lo/Ro	-----	234 μH/Ω	468 μH/Ω

LERBAKKEN 10, 8410 RØNDE DENMARK

Hazardous Classified Location

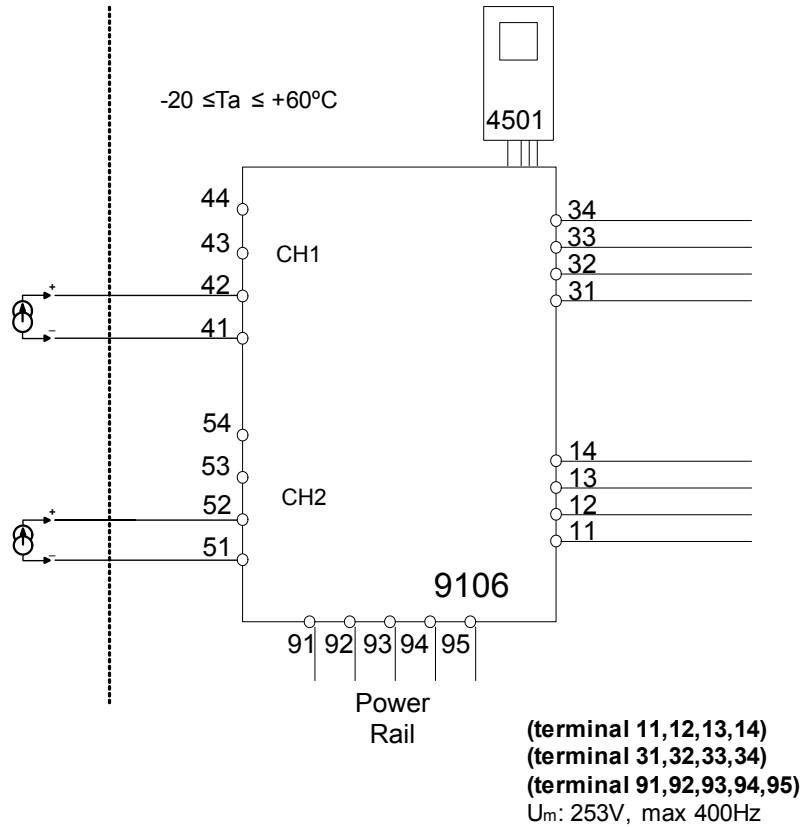
Class I/II/III, Division 1, Group A,B,C,D,E,F,G
Zone 0,1, 2 Group IIC, IIB, IIA or
Zone 20, 21

**Unclassified Location or
Hazardous Classified Location**

Class I, Division 2, Group ABCD T4
Class I Zone 2 Group IIC T4

Simple Apparatus or
Intrinsic safe apparatus
with entity parameters:

$V_{max} (U_i) \geq V_t (U_o)$
 $I_{max} (I_i) \geq I_t (I_o)$
 $P_i \geq P_t (P_o)$
 $C_a \geq C_{cable} + C_i$
 $L_a \geq L_{cable} + L_i$



9106B1A, 9106B1B, 9106B2A, 9106B2B

Ex input : External current source

CH1 (terminal 41,42)

CH2 (terminal 51,52)

Voc or Uo: 0 V
Isc or Io: 0 mA
Po: 0 mW

Vmax or Ui: 30 V
Imax or Ii: 120 mA
Pmax or Pi: 0.85 W
Ci: 2 nF
Li: 0 μH

LERBAKKEN 10, 8410 RØNDE DENMARK

Hazardous Classified Location

 Class I/II/III, Division 1, Group A,B,C,D,E,F,G
 Zone 0,1, 2 Group IIC, IIB, IIA or
 Zone 20, 21

Unclassified Location or
Hazardous Classified Location
 Class I, Division 2, Group ABCD T4
 Class I Zone 2 Group IIC T4

 Simple Apparatus or
 Intrinsic safe apparatus
 with entity parameters:

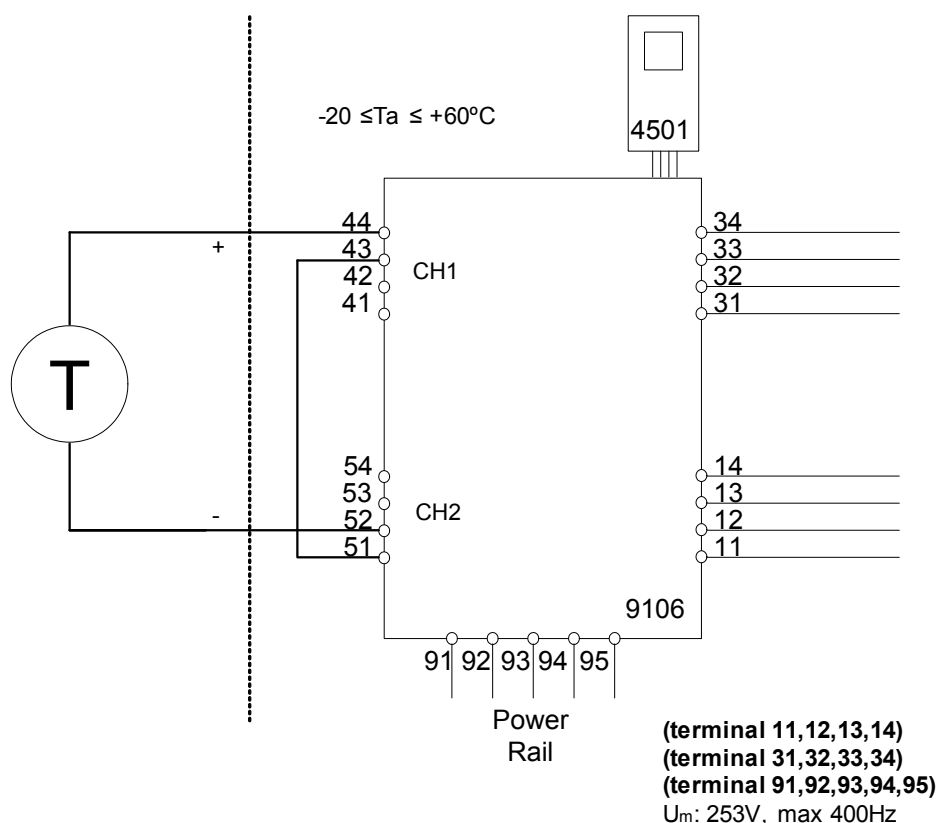
$$V_{max}(U_i) \geq V_t(U_o)$$

$$I_{max}(I_i) \geq I_t(I_o)$$

$$P_i \geq P_t(P_o)$$

$$C_a \geq C_{cable} + C_i$$

$$L_a \geq L_{cable} + L_i$$


9106B1A, 9106B1B
Ex input: Loop current source 1 to 2
CH1 (terminal 44)
CH2 (terminal 52)

 Voc or U_o : 27.5 V

 Isc or I_o : 92.6 mA

Po: 0.64 W

	IIC or A,B	IIB or C,E,F	IIA or D,G
Ca or Co.	0.084 μ F	0.670 μ F	2.23 μ F
La or Lo.	4.15 mH	16.59 mH	33.17 mH
Lo/Ro	-----	223 μ H/ Ω	447 μ H/ Ω

9106B2A, 9106B2B
Ex input: Loop current source 1 to 2
CH1 (terminal 44)
CH2 (terminal 52)

 Voc or U_o : 25,3 V

 Isc or I_o : 96 mA

Po: 0.61 W

	IIC or A,B	IIB or C,E,F	IIA or D,G
Ca or Co.	0.104 μ F	0.818 μ F	2.85 μ F
La or Lo.	3.86 mH	15.43 mH	30.86 mH
Lo/Ro	-----	234 μ H/ Ω	468 μ H/ Ω

LERBAKKEN 10, 8410 RØNDE DENMARK

Hazardous Classified Location

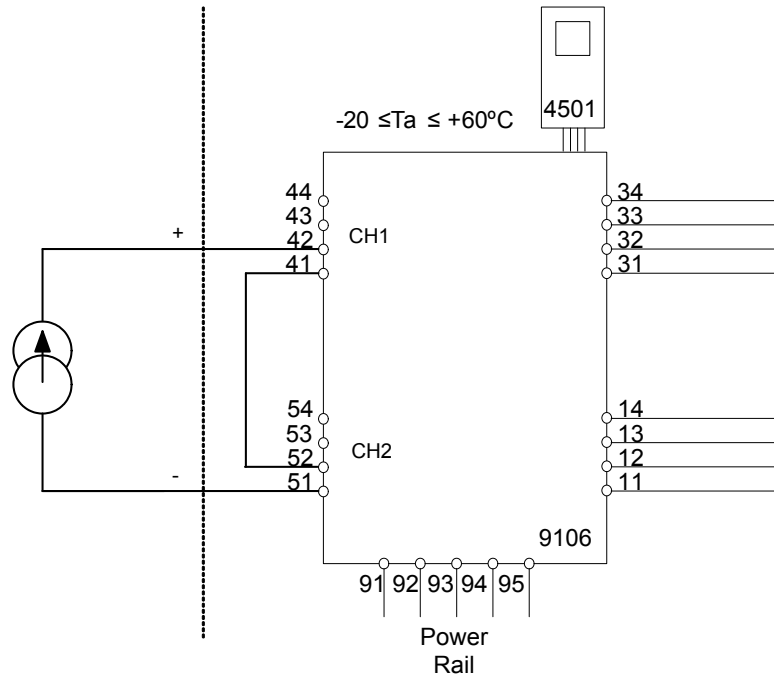
Class I/II/III, Division 1, Group A,B,C,D,E,F,G
Zone 0,1, 2 Group IIC, IIB, IIA or
Zone 20, 21

**Unclassified Location or
Hazardous Classified Location**

Class I, Division 2, Group ABCD T4
Class I Zone 2 Group IIC T4

Simple Apparatus or
Intrinsic safe apparatus
with entity parameters:

$V_{max} (U_i) \geq V_t (U_o)$
 $I_{max} (I_i) \geq I_t (I_o)$
 $P_i \geq P_t (P_o)$
 $C_a \geq C_{cable} + C_i$
 $L_a \geq L_{cable} + L_i$



9106B1A, 9106B1B, 9106B2A, 9106B2B

Ex input : External current source 1 to 2

CH1 (terminal 42)

CH2 (terminal 51)

Voc or Uo: 0 V
Isc or Io: 0 mA
Po: 0 W

(terminal 11,12,13,14)
(terminal 31,32,33,34)
(terminal 91,92,93,94,95)
Um: 253V, max 400Hz

Vmax orUi: 30 V
Imax or Ii: 120 mA
Pmax or Pi: 0.85 W
Ci: 4 nF
Li: 0 μH

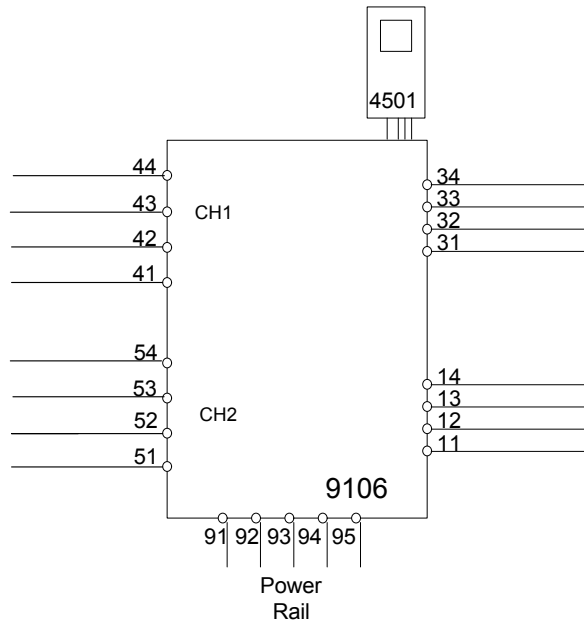
LERBAKKEN 10, 8410 RØNDE DENMARK

9106Axx Installation:

**Unclassified Location or
Hazardous Classified Location**
Class I, Division 2 Group A,B,C,D T4
Class I, Zone 2, Group IIC, IIB, IIA T4

Supply terminal (31,32)
Voltage: 19.2 – 31.2 VDC

Status relay, terminal (33,34)
**Class I Division 2 or
Zone 2 installation:**
Voltage max: 32 Vac/ 32 Vdc
Current max: 0.5 Aac / 0.3 Adc



LERBAKKEN 10, 8410 RØNDE DENMARK

-INMETRO - Desenhos para Instalação



Para instalação segura do 9106B.. e 9106A.. o manual seguinte deve ser observado. O módulo deve ser instalado somente por profissionais qualificados que estão familiarizados com as leis nacionais e internacionais, diretrizes e normas que se aplicam a esta área.

Ano de fabricação pode ser obtido a partir dos dois primeiros dígitos do número de série.



Para a instalação na Zona 2 o seguinte deve ser observado.

O módulo de programação de 4501, deve ser utilizado apenas com os módulos PRelectronics. É importante que o módulo esteja intacto e não tenha sido alterado ou modificado de qualquer maneira. Apenas os módulos 4501 livres de poeira e umidade devem ser instalados.

9106B1A: 1 canal HART® -repetidor transparente (Barreira 27,5 V)

9106B1B: 2 canais HART® - repetidor transparente (Barreira 27,5 V)

9106B2A: 1 canal HART® - repetidor transparente (Barreira 25,3 V)

9106B2B: 2 canais HART® - repetidor transparente (Barreira 25,3 V)

INMETRO Certificado DEKRA 23.0003X

Marcas 9106B.. [Ex ia Ga] IIC/IIB/IIA
[Ex ia Da] IIIC
[Ex ia Ma] I

Marcas 9106A.., 9106B.. Ex ec nC T4 Gc

Normas: ABNT NBR IEC 60079-0:2020 Versão Corrigida:2023
ABNT NBR IEC 60079-7:2018 Versão Corrigida:2022
ABNT NBR IEC 60079-11:2013 Versão Corrigida:2017
ABNT NBR IEC 60079-15:2019

Terminais de alimentação (31,32)

Voltagem: 19,2 – 31,2VDC

Relé de estado terminais (33,34)

Voltagem máx.:	125 VAC / 110 VDC	Instalação Zone 2
Potência máx.:	62,5 VA / 32 W	32 VAC / 32 VDC
Corrente máx.:	0,5 A AC / 0,3 ADC	16 VA / 32 W
		0,5 A AC / 1 ADC

Notas de Instalação:

Instalação em grau de poluição 2, categoria de sobretensão II conforme definido no IEC 60664-1
Não separe conectores quando energizado ou quando uma mistura de gás explosivo estiver presente.

Não monte ou remova módulos do trilho de alimentação quando uma mistura explosiva de gás estiver presente.

Desligue a alimentação antes da manutenção.

A fiação de terminais sem uso não é permitida.

A fonte de Loop e terminais de entrada de corrente para o mesmo canal não deve ser aplicada ao mesmo tempo.

Em tipo de proteção [Ex ia Da] os parâmetros para a segurança intrínseca para grupo de gás IIB são aplicáveis.

LERBAKKEN 10, 8410 RØNDE DENMARK

Para a instalação em Zona 2, o módulo deve ser instalado em um invólucro conformidade com o tipo de proteção 'Ex e', fornecendo no mínimo grau de proteção IP54.

Dispositivos de entrada de cabo e elementos de vedação devem cumprir com os mesmos requisitos.

Para a instalação de trilho de energia na Zona 2, apenas o trilho de alimentação Rail 9400 fornecido pela Unidade de Controle de Potência 9410 é permitido.

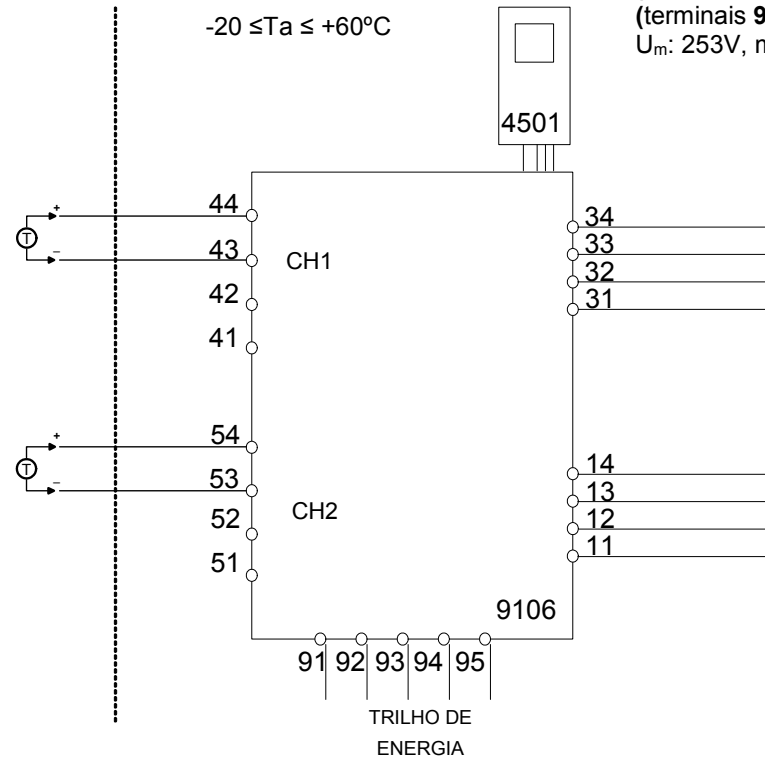
Máx. torque terminal de parafuso 0,5 Nm. O fio trançado deve ser instalado com um comprimento de isolamento de 5 mm ou através de um terminal isolado adequado, como um terminal de cadaço.

LERBAKKEN 10, 8410 RØNDE DENMARK

Área de Risco
Zona 0,1,2, 20, 21, 22

Área de não Risco
ou Zona 2

(terminais 11,12,13,14)
(terminais 31,32,33,34)
(terminais 91,92,93,94,95)
 U_m : 253V, max 400Hz



9106B1A, 9106B1B

entrada Ex: Fonte de corrente da Malha

CN1 (terminais 43,44)

CN2 (terminais 53,54)

U_o : 27,5 V
 I_o : 92,6 mA
 P_o : 0,65 W

9106B2A, 9106B2B

entrada EX: Fonte de corrente da Malha

CN1 (terminais 43,44)

CN2 (terminais 53,54)

U_o : 25,3 V
 I_o : 96,0 mA
 P_o : 0,61 W

	IIC	IIB	IIA	I
C_o	0,084μF	0,670μF	2,23 μF	3,94 μF
L_o	4,15 mH	16,59 mH	33,17 mH	54,42 mH
L_o / R_o	-----	223 μH/Ω	447 μH/Ω	733 μH/Ω

	IIC	IIB	IIA	I
C_o	0,104μF	0,818μF	2,85 μF	4,74 μF
L_o	3,86 mH	15,43 mH	30,86 mH	50,64 mH
L_o / R_o	-----	234 μH/Ω	468 μH/Ω	769 μH/Ω

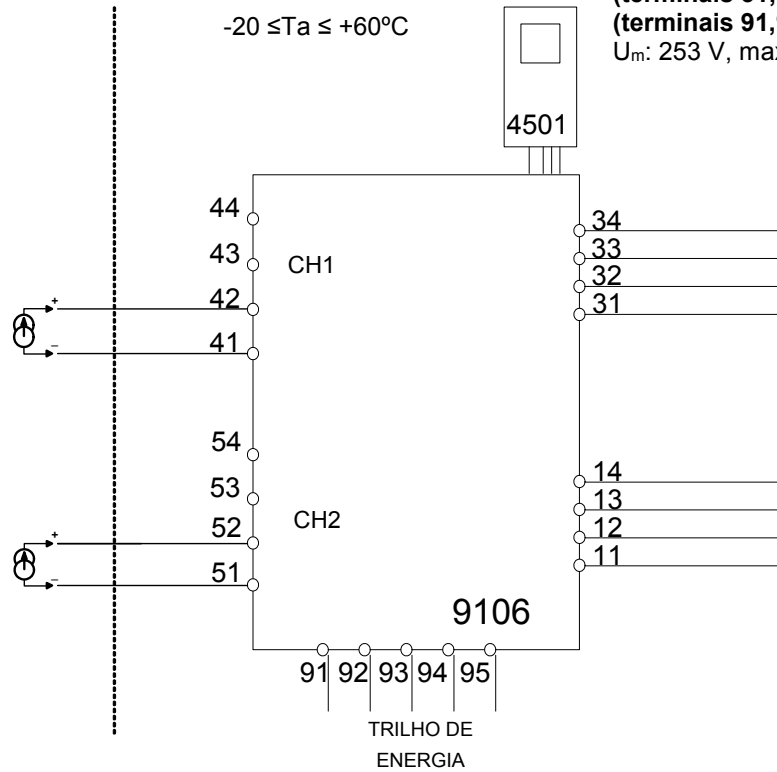
LERBAKKEN 10, 8410 RØNDE DENMARK

Área de Risco
Zona 0,1,2, 20, 21, 22

Área de não Risco
ou Zona 2

$-20 \leq T_a \leq +60^\circ\text{C}$

(terminais 11,12,13,14)
(terminais 31,32,33,34)
(terminais 91,92,93,94,95)
 $U_m: 253 \text{ V, max } 400 \text{ Hz}$



9106B1A, 9106B1B, 9106B2A, 9106B2B

entrada EX: Fonte de corrente externa

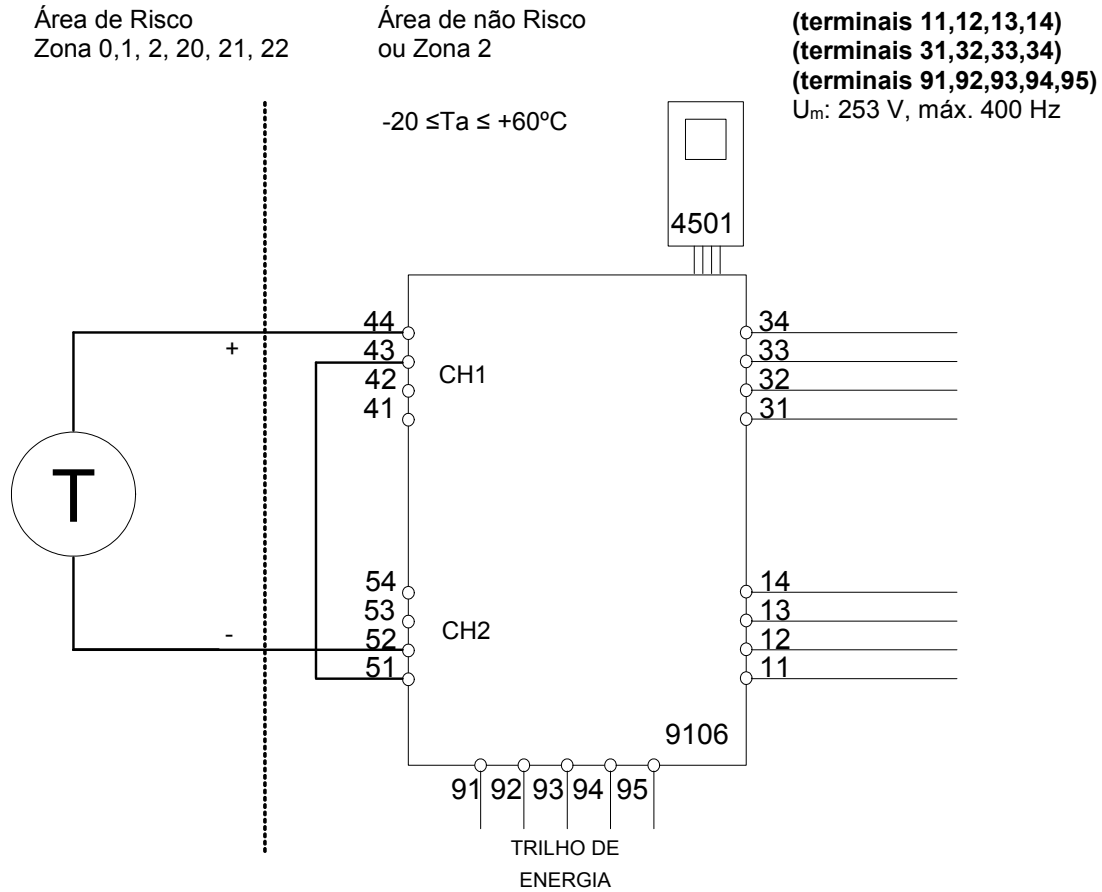
CN1 (terminal 41,42)

CN2 (terminal 51,52)

$U_o:$ 0 V
 $I_o:$ 0 mA
 $P_o:$ 0 mW

$U_i:$ 30 V
 $I_i:$ 120 mA
 $P_i:$ 0,85 W
 $C_i:$ 2 nF
 $L_i:$ 0 μH

LERBAKKEN 10, 8410 RØNDE DENMARK



9106B1A, 9106B1B
 entrada EX: fonte de corrente da malha 1 e 2

CN1 (terminal 44)
CN2 (terminal 52)
 U_o: 27,5 V
 I_o: 92,6 mA
 P_o: 0,64 W

	IIC	IIB	IIA	I
C _o	0,084μF	0,670μF	2,23 μF	3,94 μF
L _o	4,15 mH	16,59 mH	33,17 mH	54,42 mH
L _o /R _o	-----	223 μH/Ω	447 μH/Ω	733 μH/Ω

9106B2A, 9106B2B
 entrada EX: fonte de corrente da malha 1 e 2

CN1 (terminal 44)
CN2 (terminal 52)
 U_o: 25,3 V
 I_o: 96,0 mA
 P_o: 0,61 W

	IIC	IIB	IIA	I
C _o	0,104μF	0,818μF	2,85 μF	4,74 μF
L _o	3,86 mH	15,43 mH	30,86 mH	50,64 mH
L _o /R _o	-----	234 μH/Ω	468 μH/Ω	769 μH/Ω

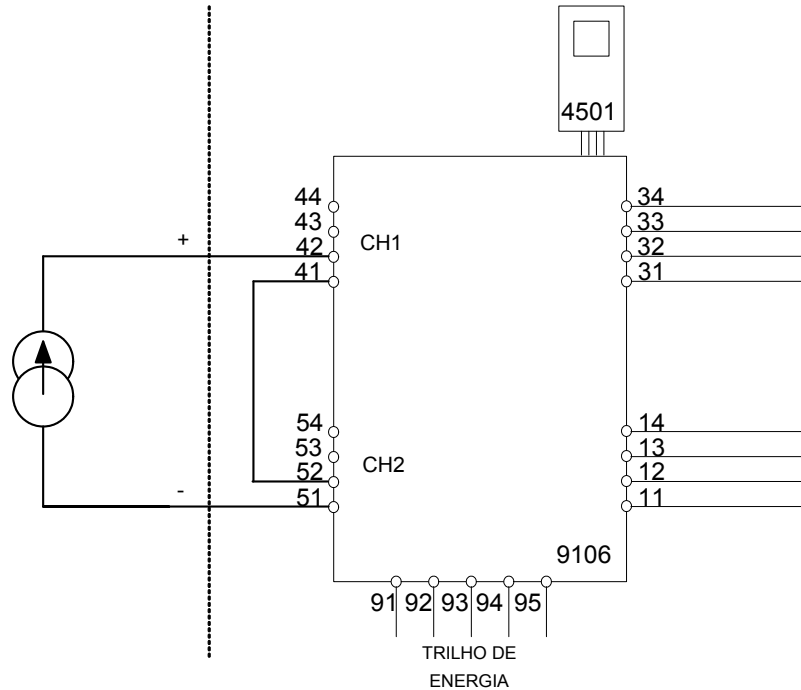
LERBAKKEN 10, 8410 RØNDE DENMARK

Área de Risco
Zona 0, 1, 2, 20, 21, 22

Área de não Risco
ou Zona 2

(terminais 11, 12, 13, 14)
(terminais 31, 32, 33, 34)
(terminais 91, 92, 93, 94, 95)
 U_m : 253 V, máx. 400 Hz

$-20 \leq T_a \leq +60^\circ\text{C}$



9106B1A, 9106B1B, 9106B2A, 9106B2B
entrada EX: fonte de corrente externa 1 a 2

CN1 (terminal 42)

CN2 (terminal 51)

U_o : 0 V
 I_o : 0 mA
 P_o : 0 W

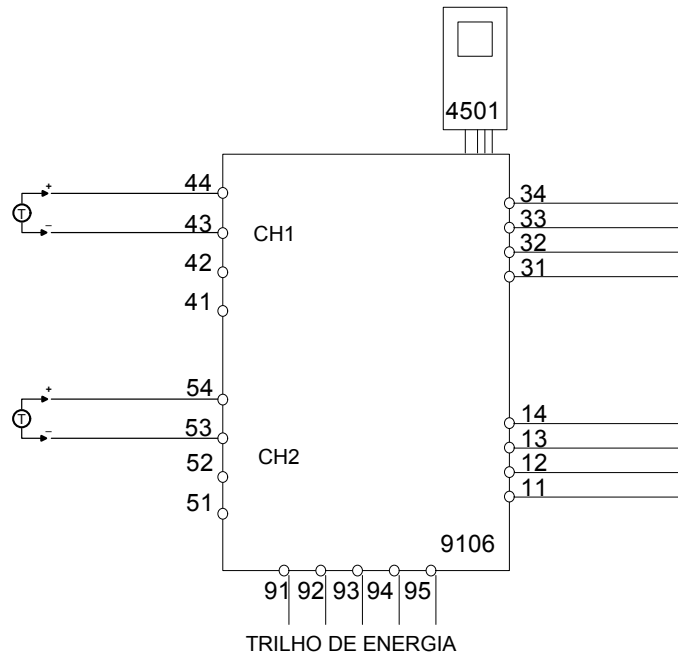
U_i : 30 V
 I_i : 120 mA
 P_i : 0,85 W
 C_i : 4 nF
 L_i : 0 μH

LERBAKKEN 10, 8410 RØNDE DENMARK

Instalação 9106A..., 9106B..

Área de não Risco
Ou Zona 2

$-20 \leq T_a \leq 60^\circ\text{C}$



Terminais de alimentação: 19,2 – 31,2 VDC
(terminais 31,32)
(terminais 91,92,93,94,95)

Saida:
(terminais 11,12,13,14)

Entrada:
CN1 (terminais 43,44)
CN2 (terminais 53,54)

Relé de estado terminais (33,34)		Instalação Zone 2
Voltagem máx.:	125 VAC / 110 VDC	32 VAC / 32 VDC
Potência máx.:	62,5 VA / 32 W	16 VA / 32 W
Corrente máx.:	0,5 A AC / 0,3 ADC	0,5 A AC / 1 ADC

Para a instalação em Zona 2, o módulo deve ser instalado em um invólucro conformidade com o tipo de proteção 'Ex e', fornecendo no mínimo grau de proteção IP54. Dispositivos de entrada de cabo e elementos de vedação devem cumprir com os mesmos requisitos.

Para a instalação de trilho de energia na Zona 2, apenas o trilho de alimentação Rail 9400 fornecido pela Unidade de Controle de Potência 9410 é permitido.

Máx. torque terminal de parafuso 0,5 Nm. O fio trançado deve ser instalado com um comprimento de isolamento de 5 mm ou através de um terminal isolado adequado, como um terminal de cadarço.

LERBAKKEN 10, 8410 RØNDE DENMARK

KC 설치 도면



9106B의 안전한 설치를 위해 다음 사항을 준수해야 합니다. 이 모듈은 이 지역에 적용되는 국내 및 국제 법률, 지침 및 표준에 정통한 유자격자만 설치해야 합니다. 제조연도는 일련번호의 처음 두 자리입니다.

구역 2에 설치하려면 다음 사항을 준수해야 합니다. 4501 프로그래밍 모듈은 PR electronics 모듈과 함께만 사용해야 합니다. 모듈이 손상되지 않았고, 어떤 식으로든 변경 또는 수정되지 않는 것이 중요합니다. 먼지와 습기가 없는 상태에서 4501 모듈을 설치해야 합니다.

9106B1A: 1채널 HART - 트랜스퍼런트 리피터(27.5V 배리어)

9106B1B: 2채널 HART - 트랜스퍼런트 리피터(27.5V 배리어)

9106B2A: 1채널 HART - 트랜스퍼런트 리피터(25.3V 배리어)

9106B2B: 2채널 HART - 트랜스퍼런트 리피터(25.3V 배리어)

KC 인증서: 21-AV4BO-0167X

마킹 9106Bxx [Ex ia Ga] IIC/IIB/IIA

KC 인증서: 21-AV4BO-0168X

마킹 9106Bxx [Ex ia Da] IIIC

KC 인증서: 21-AV4BO-0169X

마킹 9106Axx Ex ec nC IIC T4 Gc

표준 IEC60079-11:2011, IEC60079-0: 2017, IEC60079-15 :2017, IEC60079-7:2015+A1:2017

공급 단자(31,32)

전압: 19.2 – 31.2VDC

상태 릴레이, 단자(33,34)

		구역 2 설치
최대 전압:	125 VAC / 110 VDC	32 VAC / 32 VDC
최대 출력:	62.5 VA / 32 W	16 VA / 32 W
최대 출력:	0.5 AAC / 0.3 ADC	0.5 AAC / 1 ADC

설치 참고 사항:

IEC 60664-1에 정의된 대로 오염 등급 2, 과전압 범주 II에 설치하십시오.

전원이 공급되고 폭발성 가스 혼합물이 있는 경우, 커넥터를 분리하지 마십시오.

폭발성 가스 혼합물이 있는 경우, 파워 레일에 모듈을 장착하거나 제거하지 마십시오.

수리하기 전에 전원을 분리하십시오.

사용하지 않는 단자의 배선은 허용되지 않습니다.

동일한 채널의 루프 공급 및 전류 입력 단자에 동시에 가해서는 안 됩니다.

보호 유형 [Ex ia Da]에서는 가스 그룹 IIB의 본질 안전 매개변수를 적용할 수 있습니다.

구역 2에 설치하는 경우, 모듈을 보호 유형 Ex n 또는 Ex e인 인클로저에 설치하고, 최소한 IP54의 보호 수준을 제공해야 합니다. 케이블 인입 장치와 밀폐 요소는 동일한 요구 사항을 충족해야 합니다.

구역 2의 파워 레일에 설치하는 경우, 전력 제어 장치 유형 9410(인증서 IECEx KEM 08.0025X)의 공급을 받는 파워 레일 유형 9400만 허용됩니다.

LERBAKKEN 10, 8410 RØNDE DENMARK

위험 지역

구역 0,1,2, 20, 21, 22 또는 구역 2

비위험 지역

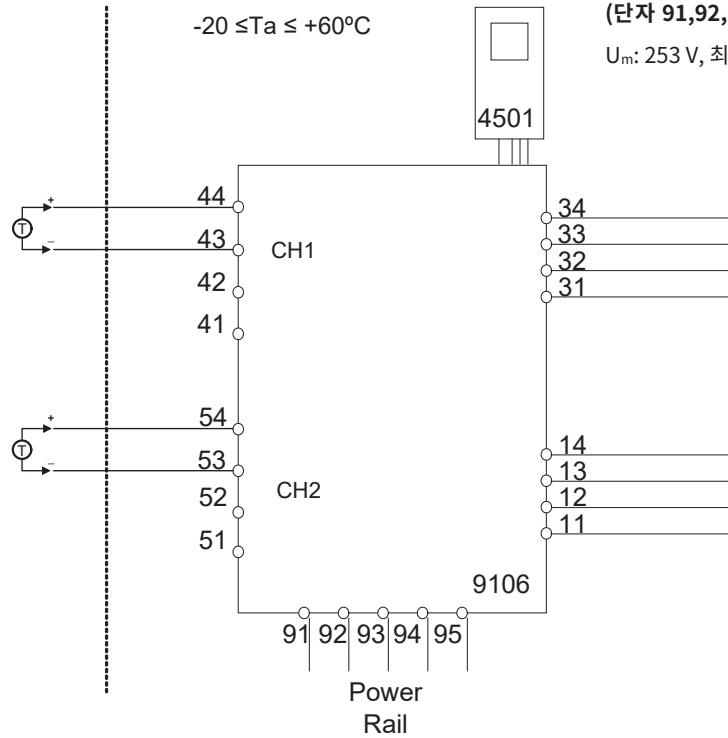
$-20 \leq Ta \leq +60^{\circ}\text{C}$

(단자 11,12,13,14)

(단자 31,32,33,34)

(단자 91,92,93,94,95)

$U_m: 253 \text{ V}$, 최대 400 Hz



9106B1A, 9106B1B

Ex 입력: 루프 전류 소스

CH1 (단자 43,44)

CH2 (단자 53,54)

$U_o: 27.5 \text{ V}$

$I_o: 92.6 \text{ mA}$

$P_o: 0.64 \text{ W}$

9106B2A, 9106B2B

Ex 입력: 루프 전류 소스

CH1 (단자 43,44)

CH2 (단자 53,54)

$U_o: 25.3 \text{ V}$

$I_o: 96 \text{ mA}$

$P_o: 0.61 \text{ W}$

	IIC	IIB	IIA	I
C_o	0.084 μF	0.670 μF	2.23 μF	3.94 μF
L_o	4.15 mH	16.59 mH	33.17 mH	54.42 mH
L_o / R_o	-----	223 $\mu\text{H}/\Omega$	447 $\mu\text{H}/\Omega$	733 $\mu\text{H}/\Omega$

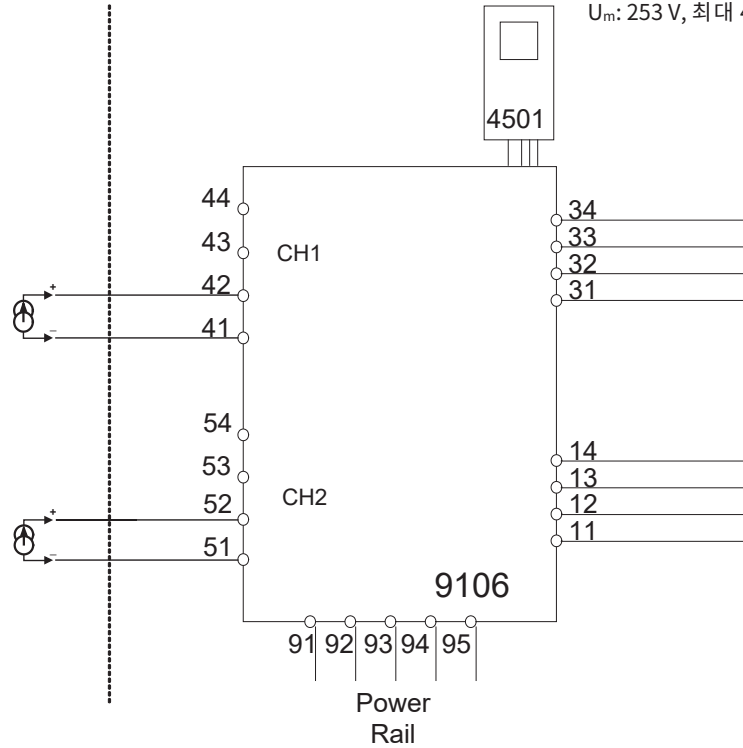
	IIC	IIB	IIA	I
C_o	0.104 μF	0.818 μF	2.85 μF	4.74 μF
L_o	3.86 mH	15.43 mH	30.86 mH	50.64 mH
L_o / R_o	-----	234 $\mu\text{H}/\Omega$	468 $\mu\text{H}/\Omega$	769 $\mu\text{H}/\Omega$

LERBAKKEN 10, 8410 RØNDE DENMARK

위험 지역
구역 0,1,2, 20, 21, 22

비위험 지역
또는 구역 2
 $-20 \leq T_a \leq +60^\circ\text{C}$

(단자 11,12,13,14)
(단자 31,32,33,34)
(단자 91,92,93,94,95)
 $U_m: 253\text{ V, 최대 } 400\text{ Hz}$



9106B1A, 9106B1B, 9106B2A, 9106B2B

Ex 입력: 외부 전류 소스

CH1 (단자 41,42)

CH2 (단자 51,52)

$U_o:$ 0 V
 $I_o:$ 0 mA
 $P_o:$ 0 mW

$U_i:$ 30 V
 $I_i:$ 120 mA
 $P_i:$ 0.85 W
 $C_i:$ 2 nF
 $L_i:$ 0 μ H

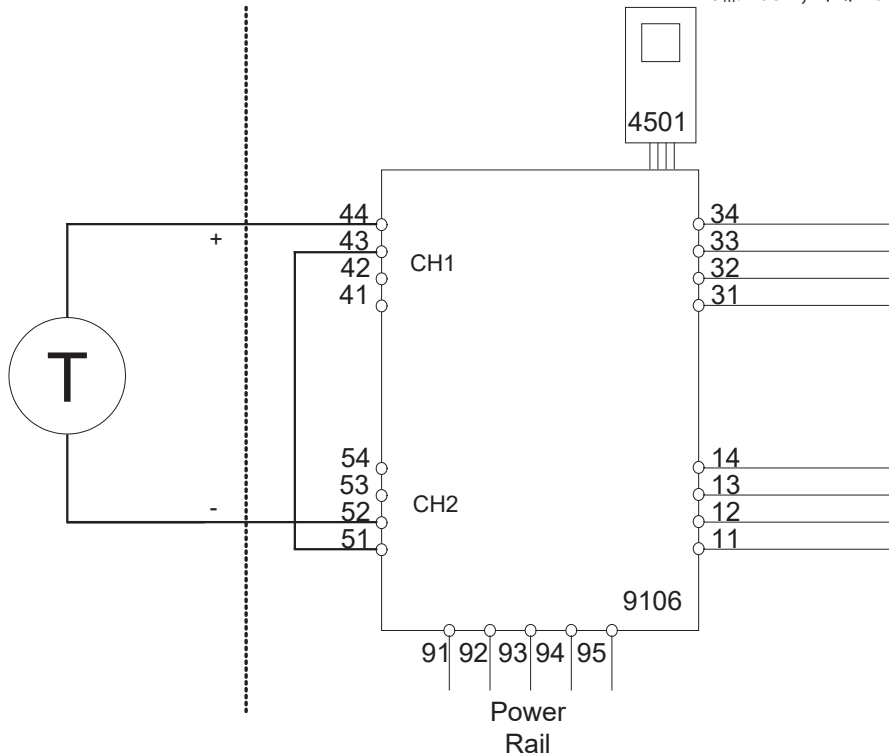
LERBAKKEN 10, 8410 RØNDE DENMARK

위험 지역
구역 0,1, 2, 20, 21, 22

비위험 지역
또는 구역 2
 $-20 \leq T_a \leq +60^{\circ}\text{C}$

(단자 11,12,13,14)
(단자 31,32,33,34)
(단자 91,92,93,94,95)

U_m : 253 V, 최대 400 Hz



9106B1A, 9106B1B

Ex 입력: 루프 전류 소스 1 - 2

CH1 (단자 44)

CH2 (단자 52)

U_o : 27.5 V
 I_o : 92.6 mA
 P_o : 0.64 W

	IIC	IIB	IIA	I
C_o	0.084 μF	0.670 μF	2.23 μF	3.94 μF
L_o	4.15 mH	16.59 mH	33.17 mH	54.42 mH
L_o/R_o	-----	223 $\mu\text{H}/\Omega$	447 $\mu\text{H}/\Omega$	733 $\mu\text{H}/\Omega$

9106B2A, 9106B2B

Ex 입력: 루프 전류 소스 1 - 2

CH1 (단자 44)

CH2 (단자 52)

U_o : 25.3 V
 I_o : 96 mA
 P_o : 0.61 W

	IIC	IIB	IIA	I
C_o	0.104 μF	0.818 μF	2.85 μF	4.74 μF
L_o	3.86 mH	15.43 mH	30.86 mH	50.64 mH
L_o/R_o	-----	234 $\mu\text{H}/\Omega$	468 $\mu\text{H}/\Omega$	769 $\mu\text{H}/\Omega$

LERBAKKEN 10, 8410 RØNDE DENMARK

위험 지역
구역 0,1,2, 20, 21, 22

비위험 지역
또는 구역 2

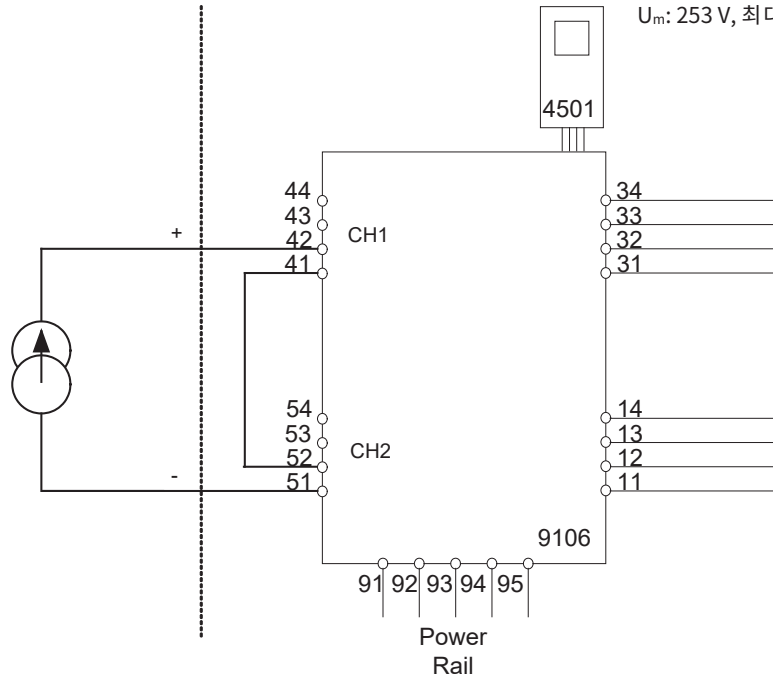
$-20 \leq T_a \leq +60^\circ\text{C}$

(단자 11,12,13,14)

(단자 31,32,33,34)

(단자 91,92,93,94,95)

U_m : 253 V, 최대 400 Hz



9106B1A, 9106B1B, 9106B2A, 9106B2B

Ex 입력: 외부 전류 소스 1 - 2

CH1 (단자 42)

CH2 (단자 51)

U_o : 0 V
 I_o : 0 mA
 P_o : 0 W

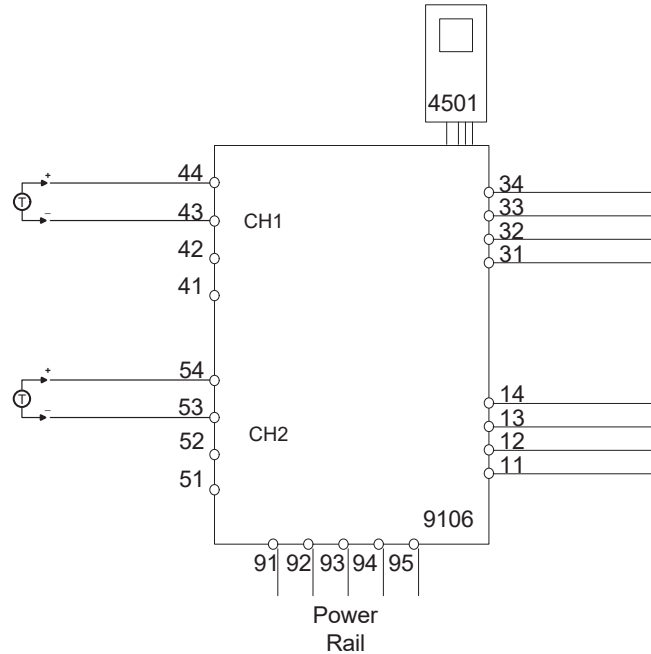
U_i : 30 V
 I_i : 120 mA
 P_i : 0.85 W
 C_i : 4 nF
 L_i : 0 μ H

LERBAKKEN 10, 8410 RØNDE DENMARK

9106Axx, 9106Bxx, 설치:

위험 지역
구역 2

-20 ≤ Ta ≤ 60°C



공급: 19.2 – 31.2 VDC
(단자 31,32)
(단자 91,92,93,94,95)

출력:
(단자 11,12,13,14)

출력:
CH1 (단자 43,44)
CH2 (단자 53,54)

상태 릴레이, 단자 (33,34)	구역 2 설치
최대 전압: 125 VAC / 110 VDC	32 VAC / 32 VDC
최대 출력: 62.5 VA / 32 W	16 VA / 32 W
최대 전류: 0.5 AAC / 0.3 ADC	0.5 AAC / 1 ADC

구역 2에 설치하는 경우, 모듈을 보호 유형 Ex n 또는 Ex e인 인클로저에 설치하고, 최소한 IP54의 보호 수준을 제공해야 합니다. 케이블 인입 장치와 밀폐 요소는 동일한 요구 사항을 충족해야 합니다.

구역 2의 파워 레일에 설치하는 경우, 전력 제어 장치 유형 9410(인증서 IECEx KEM 08.0025X)의 공급을 받는 파워 레일 유형 9400만 허용됩니다.

구역 2에 설치하려면 다음 사항을 준수해야 합니다. 4501 프로그래밍 모듈은 PR 제품의 모듈과 함께 사용해야 합니다. 모듈이 손상되지 않았고, 어떤 식으로든 변경 또는 수정되지 않는 것이 중요합니다. 먼지와 습기가 없는 상태에서 4501 모듈을 설치해야 합니다.

История документа

Приводимый ниже список содержит отметки о произведенных редакциях данного документа.

Идентиф. ред.	Дата	Примечания
105	1703	Обновлены установочные чертежи. Обновлены параметры Ех-барьера. Добавлено макс. рассеиваемая мощность и макс. требуемая мощность.
106	1931	9106А-версия включен в руководство. Добавлен вариант с утверждением UL913. Сертификация ССОЕ прекращено.
107	2027	Обновлены АТЕХ и IЕСЕх установочные чертежи.
108	2049	Добавлено одобрение ССС.
109	2301	Добавлено одобрение UKЕХ. Добавлен вариант с утверждением KСs.
110	2404	Обновлены АТЕХ / UKЕХ установочные чертеж - сертификат UKЕХ для 9106В получено.
111	2438	Обновлены сертификат INMETRO - Ех nА изменено на Ех ес. Обновлены KС установочные чертеж. Обновлены EАС Ех сертификат.

Мы рядом с вами, *В любом уголке мира*

Нашим надежным модулям в красных корпусах обеспечена поддержка, где бы вы ни находились

Все наши устройства сопровождаются профессиональной сервисной поддержкой и обеспечиваются 5-летней гарантией. Каждый раз, приобретая наш продукт, вы получаете впридачу персональную техническую и консультативную поддержку, поставку на следующий день после заказа, безвозмездный ремонт в течение гарантийного срока и легко доступную документацию.

Наш главный офис находится в Дании, а повсюду в мире у нас имеются региональные офисы и авторизованные деловые партнеры. Наша компания

имеет локальные корни и глобальную контактную сеть. Это означает, что мы всегда рядом с вами, и хорошо знаем специфику региональных рынков. Мы ориентированы на максимальное удовлетворение ваших нужд и пожеланий, и поставляем в любые уголки мира средства достижения PERFORMANCE MADE SMARTER – ЕЩЕ ЛУЧШИХ ПОКАЗАТЕЛЕЙ ЕЩЕ ЭФФЕКТИВНЕЕ.

Чтобы прочитать подробнее о нашей гарантийной программе или для встречи с нашим торговым представителем в вашем регионе посетите сайт prelectronics.com.

Воспользуйтесь уже сегодня преимуществами ***PERFORMANCE MADE SMARTER***

PR electronics - это ведущая высокотехнологичная компания, специализирующаяся на повышении безопасности, надежности и эффективности промышленных процессов. С 1974 года мы целенаправленно развиваем основное направление нашей деятельности - разработку инновационных прецизионных высокотехнологических устройств с низким энергопотреблением. Благодаря такой приверженности делу мы устанавливаем новые стандарты продукции для обеспечения передачи данных, контроля процессов и связи точек измерения значений технологических параметров процессов на производстве у наших клиентов с их системами управления процессами.

Наши новаторские, защищенные патентом технологические решения рождаются на базе наших оборудованных исследовательских и проектно-конструкторских лабораторий благодаря глубокому пониманию нужд и процессов наших клиентов. Наши путеводные принципы - простота, целеустремленность, дерзание и высокие стандарты. Следуя им, мы помогаем ведущим мировым компаниям добиваться ЕЩЕ ЛУЧШИХ ПОКАЗАТЕЛЕЙ ЕЩЕ ЭФФЕКТИВНЕЕ.