

PERFORMANCE  
MADE  
SMARTER

# 제품 설명서

## 9106

### HART 트랜스페어런트 리피터



Segurança  
INMETRO



온도

I.S. 인터페이스

통신 인터페이스

다가능

절연

디스플레이

No. 9106V109-KR  
제품 버전: 9106-002

**PR**  
electronics

# 6개 주요 제품 영역이 고객의 모든 요구 사항을 충족시킵니다.

개별적으로도 뛰어나고, 조합하면 타의 추종을 불허할 정도입니다.

저희는 혁신적인 특허 기술로 신호 조절을 더 스마트하고 간단하게 만듭니다. 당사의 포트폴리오는 6개 제품 영역으로 구성되었으며, 이를 통해 당사는 산업 및 공장 자동화 분야에서 수천 개 이상의 애플리케이션을 포함하는 매우 다양한 아날로그 및 디지털 장치를 제공합니다. 당사의 모든 제품은 가장 엄격한 산업 표준을 준수하거나 능가하고 있으며, 가장 까다로운 환경에서도 신뢰성을 보장하면서 고객이 보다 안심할 수 있도록 5년 보증을 제공합니다.



Temperature

당사의 다양한 온도 트랜스미터와 센서는 측정점에서 제어 시스템까지 최고 수준의 신호 무결성을 제공합니다. 그러므로 빠른 응답 시간, 자동 자력 검교정, 센서 오류 감지, 낮은 드리프트 및 모든 환경에서 최고의 EMC 성능을 제공하는 매우 안정적인 포인트 투 포인트(point-to-point) 솔루션을 사용하여 산업 공정 온도 신호를 아날로그, 버스 또는 디지털 통신으로 변환할 수 있습니다.



I.S. Interface

당사는 엄격한 안전 표준으로 제품을 검증하여 가장 안전한 신호를 전달합니다. 혁신에 매진해 온 당사는 효율적이고 비용 효과적인 SIL 2 완전 평가를 통해 I.S. 인터페이스 개발에서 선구적인 업적을 달성했습니다. 당사의 매우 다양한 아날로그 및 디지털 본질 안전 절연 방식은 다기능적 입력 및 출력을 제공하므로 PR을 구현하기 쉬운 사이트 표준으로 만들어 줍니다. 당사의 백플레인 은 대규모 설치를 더욱 단순화하고, 표준 DCS 시스템에 원활하게 통합됩니다.



Communication

당사는 PR 설치 제품 기반에 액세스할 수 있는 저렴하고 사용하기 쉽고 미래가 준비된 통신 인터페이스를 제공합니다. 모든 인터페이스는 착탈이 가능하고, 공정 값 판독 및 진단을 위한 기본 디스플레이가 있으며, 푸시 버튼을 사용하여 구성할 수 있습니다. 제품별 기능에는 모드버스 및 블루투스를 통한 통신과 iOS 및 Android에서 사용할 수 있는 PPS(PR Process Supervisor) 애플리케이션 사용 원격 액세스 등이 있습니다.



Multifunction

여러 개의 애플리케이션을 지원하는 당사의 고유한 단일 장치들은 사이트 표준으로 쉽게 배치할 수 있습니다. 매우 다양한 애플리케이션에 적용되는 한 개의 버전을 보유하면 설치 시간과 교육을 줄이고, 시설의 예비 부품 관리를 크게 단순화할 수 있습니다. 당사의 장치들은 장기적인 신호 정확도, 적은 전력 소비, 전기 노이즈에 대한 내성 및 간단한 프로그래밍을 위해 설계되었습니다.



Isolation

당사의 소형 고속 고품질 6mm 절연기는 마이크로 프로세서 기술을 기반으로 하여 매우 낮은 총소유비용으로 전용 애플리케이션을 위한 탁월한 성능과 EMC 내성을 제공합니다. 필요한 장치들 간에 에어 갭 분리 없이 수직 및 수평으로 쌓을 수 있습니다.



Display

당사의 디스플레이 제품들은 유연성과 안정성이 특징입니다. 이 장치들은 공정 신호의 디스플레이 판독에 대한 거의 모든 요구 사항을 충족하며, 범용 입력 및 전원 공급 장치 능력을 갖추고 있습니다. 이 장치들은 업계에 관계없이 공정 값의 실시간 측정을 제공하며, 까다로운 환경에서도 사용자 친화적이고 신뢰할 수 있는 정보 전달을 제공하도록 설계되었습니다.

# HART 트랜스페어런트 리피터

## 9106

### 목차

경고 .....	4
기호 식별 .....	4
안전 지침 .....	4
마킹 .....	5
시스템 9000 분리 방법 .....	6
애플리케이션 .....	7
고급 기능 .....	7
기술적 특징 .....	7
애플리케이션 - 9106Axxx .....	8
애플리케이션 - 9106Bxxx .....	9
주문 .....	10
부속 장치 .....	10
기술 데이터 .....	10
PR 4500에서 하드웨어 / 소프트웨어 오류의 시각화 .....	13
연결 .....	14
블록 다이어그램 .....	15
디스플레이 전면부를 사용하지 않는 신호 오류 표시 .....	16
기능 키 구성 / 작동 .....	17
라우팅 다이어그램 .....	18
라우팅 다이어그램, 고급 설정(ADV.SET) .....	19
도움말 텍스트 개요 .....	20
IECEx Installation Drawing .....	21
ATEX / UKEX Installation drawing .....	27
FM Installation Drawing .....	33
UL Installation Drawing .....	38
Desenho de instalação INMETRO .....	46
KCs IECEx 설치 도면 .....	51
문서 이력 .....	57

## 경고



다음 작업은 연결이 끊어진 장치에서 그리고 ESD 안전 조건에서만 수행해야 합니다.  
일반적 장착, 전선 연결 및 분리.  
장치 문제 해결.

장치 수리 및 회로 차단기 교체는 PR electronics A/S만 수행해야 합니다.

## 경고



PR 4500 통신 인터페이스의 커넥터가 손상될 수 있으므로 장치의 전면 플레이트를 열지 마십시오.  
이 장치에는 DIP 스위치 또는 점퍼가 없습니다.

## 기호 식별



느낌표가 있는 삼각형: 경고/요구 사항. 잠재적으로 치명적인 상황, 부상이나 기계적 손상으로 이어질 수 있는 사고를 방지하려면 장치를 설치하고 시운전하기 전에 설명서를 읽으십시오.



CE 마크는 장치가 지침의 필수 요구 사항을 준수함을 증명합니다.



UKCA 마크는 장치가 영국 규정의 필수 요구 사항을 준수함을 증명합니다.



이중 절연 기호는 장치가 이중 또는 강화 절연으로 보호됨을 나타냅니다.



Ex 장치는 폭발 위험 지역 내 설치와 관련하여 ATEX 사용 지침에 따라 승인되었습니다. 부록의 설치 도면을 참고하십시오.

## 안전 지침

### 정의

위험 전압은 다음의 범위로 정의되었습니다: 75 ~ 1500V DC 및 50 ~ 1000V AC.

기술자란 안전 규정에 따라 기술적으로 정확하게 장착, 작동 및 문제 해결을 수행할 수 있도록 교육을 받았거나 훈련된 유자격자입니다. 작업자는 이 설명서의 내용에 정통하며, 정상 작동 중에 노브 또는 전위차계(가변저항)을 조정하고 작동합니다.

### 수령 및 포장 풀기

손상되지 않도록 장치의 포장을 풀고, 장치가 주문한 것과 일치하는지 확인하십시오. 포장은 장치를 영구적으로 장착할 때까지 항상 장치와 함께 두어야 합니다.

### 환경

직사광선, 먼지, 고온, 기계적 진동 및 충격, 비 및 심한 습기를 피하십시오. 필요하다면 주변 온도에 대해 명시된 한도를 초과하는 가열 작용에 대하여 환기의 방식으로 이를 피해야 합니다.

이 장치는 오염 등급 2 이상에 설치해야 합니다.

이 장치는 최고 고도 2,000m 이하에서 안전하도록 설계되었습니다.

이 장치는 실내용으로 설계되었습니다.

## 장착

이 설명서의 기술 용어, 경고 및 지침에 정통하고, 그것을 이행할 수 있는 기술자만 장치를 연결해야 합니다. 장치의 올바른 취급에 대해 궁금한 점이 있으면 현지 대리점 또는 다음으로 문의하십시오.

PR electronics A/S  
www.prelectronics.com

전선에 케이블 말단이 있는 경우를 제외하고, 주전원 배선에 연선을 사용해서는 안 됩니다.

연선은 5mm의 절연 피복을 제거 후 사용을 하거나 부트레이스 페룰과 같은 적절한 절연 단자를 통해 설치해야 합니다.

입력 / 출력 및 공급 연결에 대한 설명은 블록 다이어그램과 측면 라벨에 나와 있습니다.

이 장치는 현장 배선 단자가 제공되며, 이중 / 강화 절연을 갖춘 전원 공급 장치에서 전원을 공급해야 합니다. 전원 스위치는 쉽게 접근할 수 있고, 장치와 가까워야 합니다. 전원 스위치는 장치의 분리용 장치로 표시해야 합니다.

파워 레일 9400에 설치하는 경우, 전원은 전력 제어 장치 9410에서 공급됩니다.

제조연도는 일련번호의 처음 두 자리입니다.

## 검교정 및 조정

검교정 및 조정 중에 이 설명서의 사양에 따라 외부 전압의 측정 및 연결을 수행해야 합니다. 기술자는 사용하기에 안전한 공구와 기구를 사용해야 합니다.

## 정상 작동

작업자는 패널 등에 안전하게 고정된 장치만 조정 및 작동하는 것이 허용되므로 부상 및 장치 손상의 위험을 피할 수 있습니다. 이것은 감전 위험이 없으며, 장치에 쉽게 접근할 수 있음을 의미합니다.

## 청소

분리했을 때 증류수에 적신 천으로 장치를 청소할 수 있습니다.

## 책임

본 설명서의 지침을 엄격하게 준수하지 않은 고객은 체결된 판매 계약에 따라 발생할 수 있는 요청을 PR electronics A/S로 제출할 수 없습니다.

9106BxB

SN: YYZZZZZZ

TAG:

PR electronics AIS, Lerbakken 10, 8410 Roende pr@prelectronics.com, www.prelectronics.com, Phone +45 8537 2677, Denmark.			
41: Input ch1 42: Input ch1 43: Input ch1 44: Input ch1	mA - mA + Loop - Loop +	31: Supply - 32: Supply + 33: Status 34: Status	19.2 to 31.2 VDC --- max. 3 W Relay Relay N.C.
51: Input ch2 52: Input ch2 53: Input ch2 54: Input ch2	mA - mA + Loop - Loop +	11: Output ch1 12: Output ch1 13: Output ch2 14: Output ch2	mA - / Loop + mA + / Loop - mA - / Loop + mA + / Loop -
<input type="checkbox"/> [Ex ia Ga] IIC/II/IIA <input type="checkbox"/> Ex ec nC IIC T4 Gc <input type="checkbox"/> Ex ia Da] IIIC <input type="checkbox"/> [Ex ia Ma] I		<input type="checkbox"/> II (1) G [Ex ia Ga] IIC/II/IIA <input type="checkbox"/> II 3 G Ex ec nC IIC T4 Gc <input type="checkbox"/> II (1) D [Ex ia Da] IIIC <input type="checkbox"/> I (M1) [Ex ia Ma] I	
IECEx DEK 11.0084X, Install: 9106Q101		DEKRA 11ATEX0244X, Install: 9106QA01	
Install in CL I DIV2 GP A-D T4 Provides IS circuits to CL I-III DIV 1/2 GP A-G or CL I Zn2		Attention! Read manual before installation / operation. Lire manuel avant installation / operation.	
FM16US0465X FM16CA0213X Install: 9106QF01		3PLU	
Seguranca [Ex ia Ga] IIC/II/IIA Ex nA nC IIC T4 Gc [Ex ia Da] IIIC DEKRA 16.0001X [Ex ia Ma] I Install: 9106QB01			
<b>HART® - TRANSPARENT REPEATER 9106</b> Ver.: 9106-002 9106BxB/BS102 -20°C ≤ Ta ≤ +60°C			

## 마킹

이 제품이 Ex ia 또는 ec로 설치된 경우 해당 상자에 영구적인 마커를 사용하여 라벨에 설치 유형을 표시하십시오.

## 시스템 9000 분리 방법

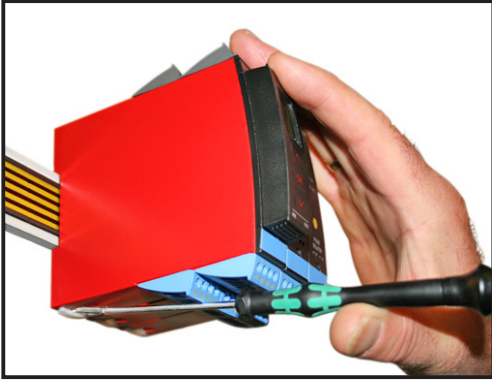


사진 1:

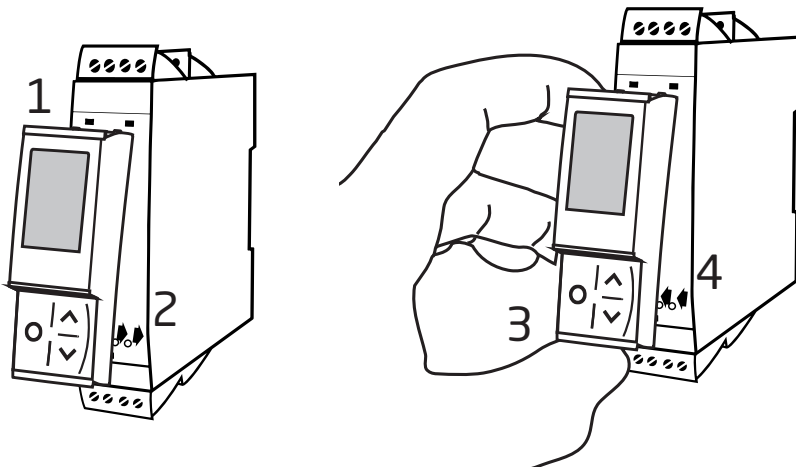
하단 잠금 장치를 들어올리면 장치가 DIN 레일에서 분리됩니다.

### PR 4500 장착

- 1: PR 4500의 탭을 장치 상단의 구멍에 삽입합니다.
- 2: 제자리에 고정될 때까지 PR 4500을 내리누릅니다.

### PR 4500 분리

- 3: PR 4500 바닥에 있는 해제 버튼을 누르고 PR 4500을 위로 들어올립니다.
- 4: PR 4500을 들어올린 상태에서 장치 상단의 구멍에서 제거합니다.



# HART 트랜스페어런트 리피터 9106

- 파워 레일 또는 커넥터를 통한 24 VDC 공급
- 능동 및 수동 mA 입력
- 동일한 두 단자를 통한 능동 또는 수동 출력
- 스플리터 기능 - 1 입력 및 2 출력
- SIL2 / SIL3 완전 평가 및 IEC 61508에 따라 인증됨.

## 애플리케이션

- 9106은 1채널 또는 2채널 절연 1:1 리피터 배리어입니다.
- 이 장치는 2선식 SMART 트랜스미터에 전원을 공급하며, 2선식 SMART 전류 소스로 사용할 수도 있습니다. HART 및 BRAIN 프로토콜이 지원되며, 양방향으로 전송됩니다.
- 9106Axxx는 안전 지역 또는 구역 2 / 클래스 I, 디비전 2, 그룹 A, B, C, D에 설치할 수 있습니다.
- 9106Bxxx는 안전 지역 또는 구역 2 / 클래스 1, 디비전 2에 설치할 수 있으며, 광산 / 클래스 I/II/III, 디비전 1, 그룹 A-G를 포함한 구역 0, 1, 2 및 구역 20, 21, 22에서 신호를 수신할 수 있습니다.
- PR 4500은 각 채널에 대한 프로세스 값을 표시하며, 루프 전류 수준의 감지를 위한 상한 및 하한을 정의하는 데 사용할 수 있습니다. 이 한계가 초과되면 상태 릴레이가 활성화됩니다.
- 1채널 버전에서는 상태 릴레이를 간단한 한계 스위치로 사용할 수 있습니다.
- 복제/마이그레이션을 위해 출력을 2개의 다른 DCS/PLC/HMI 또는 모니터링 시스템으로 보낼 수 있습니다.
- 안전 애플리케이션(SIL 루프)에서 9106xxBx는 다음의 출력 구성을 갖는 스플리터로 사용할 수 있습니다.
  - SIL2 안전 기능에서 9106xxBx를 사용하는 경우, 채널 1이 안전 루프에 사용됩니다. 채널 2는 모든 비안전 장치에 사용할 수 있습니다.
  - 더 높은 안전을 위해서는(SIL 3) 9106xxBx를 SIL 3 루프의 스플리터로 사용할 수 있습니다. 그런 다음, 채널 1과 2를 동일한 안전 PLC에 연결하며, 여기에서 채널 2는 중복 진단 채널로 사용됩니다. (자세한 내용은 FMEDA 보고서 및 안전 설명서를 참고하십시오).

## 고급 기능

- PR 4500 통신 인터페이스와 녹색 및 빨간색 전면 LED는 각 채널의 작동 상태를 나타냅니다.
- 각 채널에 대해 태그 번호를 정의할 수 있습니다.
- 개별 상태 릴레이를 통한 입력 시 오류 이벤트 및 케이블 파단 및/또는 파워 레일을 통한 집합 전자 신호의 모니터링.
- ISO-13849에 따른 성능 수준 "d"까지의 시스템에서 사용하기에 적합합니다.

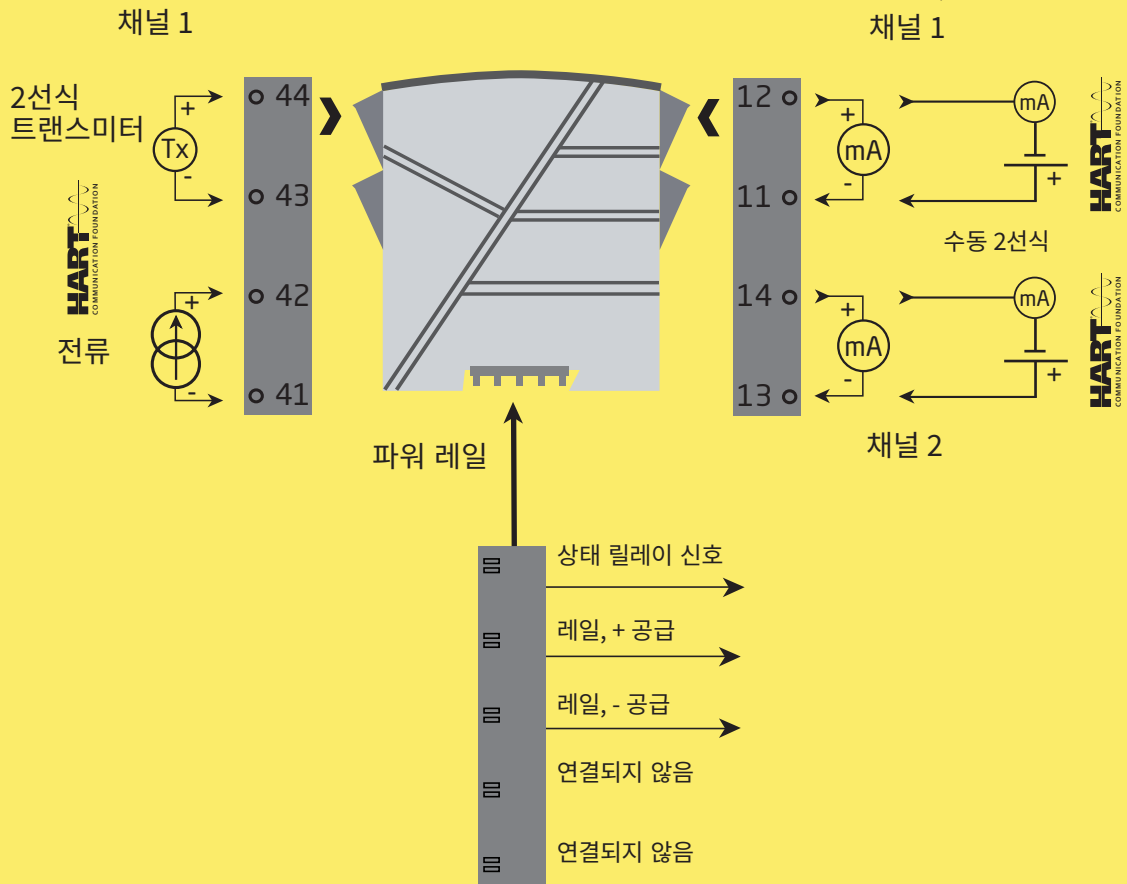
## 기술적 특징

- 2.6kVAC의 높은 갈바닉 절연.
- 5msec 미만의 빠른 응답 시간.
- 0.1% 이상의 높은 정확도.
- 2선식 트랜스미터 공급 >16V.

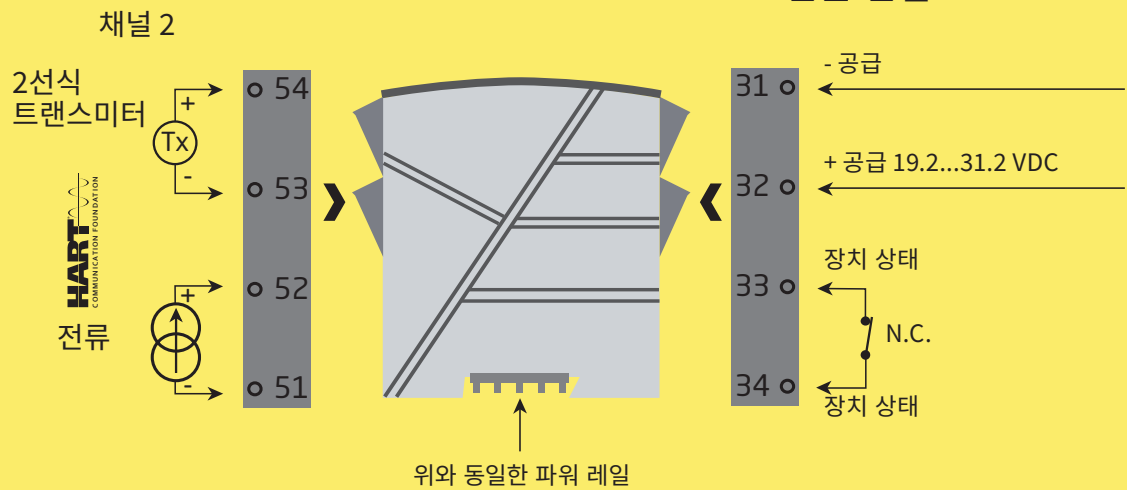
# 애플리케이션 - 9106Axxx

입력 신호:

출력 신호:



전원 연결:



**구역 2 및 Cl. 1, 디비전 2, 그룹 A-D 또는 안전 지역**

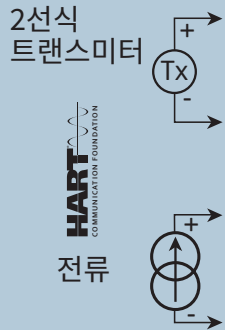




# 애플리케이션 - 9106Bxxx

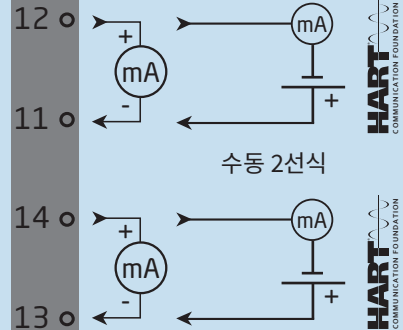
입력 신호:

채널 1

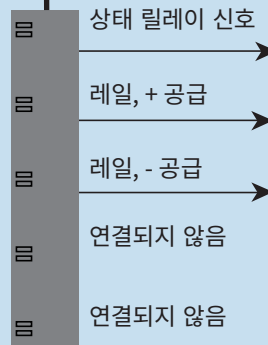


출력 신호:

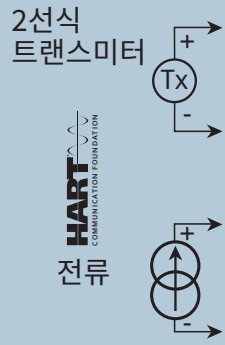
아날로그, 4...20 mA  
채널 1



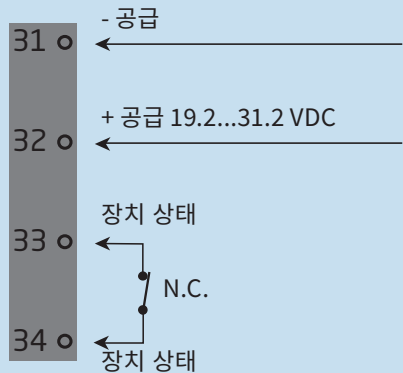
파워 레일



채널 2



전원 연결:



구역 0, 1, 2,  
20, 21, 22, M1 &  
Cl. I/II/III, 디비전 1  
그룹 A-G

위와 동일한 파워 레일

구역 2 및 Cl. 1, 디비전 2, 그룹 A-D  
또는 안전 지역

주문

유형	연관 장치	배리어 버전	장치 채널	I.S. / Ex 승인
9106	아니요 : A 예 : B	U <sub>o</sub> = 27.5 V : 1 U <sub>o</sub> = 25.3 V : 2	단일 : A 이중 : B	ATEX, IECEx, FM, : - INMETRO, CCC, EAC-Ex, UKEX UL913, ATEX, IECEx, FM, : -U9 INMETRO, CCC, EAC-Ex, UKEX KCs, ATEX, IECEx, FM, : -KCs INMETRO, CCC, EAC-Ex, UKEX

예: 9106B2B

부속 장치

- 4510 = 디스플레이 / 전면부 프로그래밍
- 4511 = 모드버스 통신 장치
- 4512 = 블루투스 통신 장치
- ST9106-01 = 9106 출력용 단락 브리지
- 9400 = 파워 레일
- 9404 = 레일용 모듈 스탭
- 9410 = 전력 제어 장치
- 9421 = 전원 공급 장치 24 V - Ex ec nC

기술 데이터

환경 조건

- 사양 범위. . . . . -20°C ~ +60°C
- 보관 온도. . . . . -20°C ~ +85°C
- 검교정 온도 . . . . . 20...28°C
- 상대 습도. . . . . <95% RH(비응결)
- 보호 정도. . . . . IP20
- 오염도 2 및. . . . . 과전압 범주 II에 설치.

기계적 사양

- 치수(HxWxD) . . . . . 109 x 23.5 x 104 mm
- 치수(HxWxD)(PR 4500 포함) . . . . . 109 x 23.5 x 131 mm
- 중량. . . . . 약 250 g
- DIN 레일 유형 . . . . . DIN EN 60715 - 35 mm
- 와이어 크기 . . . . . 0.13...2.08 mm<sup>2</sup> / AWG 26...14 연선
- 나사 단자대 토크 . . . . . 0.5 Nm
- 진동. . . . . IEC 60068-2-6
- 2...13.2 Hz . . . . . ±1 mm
- 13.2...100 Hz . . . . . ±0.7 g

공통 전기 사양

- 공급 전압. . . . . 19.2...31.2 VDC
- 퓨즈. . . . . 1.25 A SB / 250 VAC

유형	설명	최대 전력 손실	최대 필요 전력
수동 입력			
9106x1Ax	1채널(Ex Uo 27.5 V)	≤ 0.8 W	≤ 1.1 W
9106x1Bx	2채널(Ex Uo 27.5 V)	≤ 1.2 W	≤ 1.9 W
9106B2Ax	1채널(Ex Uo 25.3 V)	≤ 0.8 W	≤ 1.1 W
9106x2Bx	2채널(Ex Uo 25.3 V)	≤ 1.2 W	≤ 1.9 W
능동적 입력			
9106x1Ax	1채널(Ex Uo 27.5 V)	≤ 1.1 W	≤ 1.1 W
9106x1Bx	2채널(Ex Uo 27.5 V)	≤ 1.9 W	≤ 1.9 W
9106x2Ax	1채널(Ex Uo 25.3 V)	≤ 1.1 W	≤ 1.1 W
9106x2Bx	2채널(Ex Uo 25.3 V)	≤ 1.9 W	≤ 1.9 W

최대 필요 출력은 단자 31 및 32에서 필요한 최대 출력입니다.

최대 전력 손실은 장치에서 손실되는 최대 전력입니다.

9106을 PR 4500과 함께 사용하는 경우, 40 mW를 최대 출력 손실에 추가하고, PR 4500과 함께 사용하는 각 장치에서는 70 W를 최대 필요 출력에 추가하십시오.

**절연 - 테스트 / 작동:**

- 입력 - 모든 장치 . . . . . 2.6 kVAC / 300 VAC 강화 절연
- 공급 장치로의 아날로그 출력 - 공급 . . . . . 2.6 kVAC / 300 VAC 강화 절연
- 상태 릴레이 - 공급 . . . . . 1.5 kVAC / 150 VAC 강화 절연
- 프로그래밍 . . . . . PR 4500
- 신호 역학, 입력 / 출력 . . . . . 아날로그 신호 체인
- SMART 양방향 통신 주파수 범위 . . . . . 0.5...7.5 kHz
- 신호 / 노이즈 비율 . . . . . > 60 dB
- 응답 시간(0...90%, 100...10%) . . . . . < 5 ms
- 출력에서의 공급 전압 변화의 영향(공칭 24 VDC) . . . . . < ±10 µA

정확도 값		
입력 유형	절대 정확도	온도 계수
mA	≤ ±16 µA	≤ ±1.6 µA / °C

EMC - 내성 영향 . . . . .	스팬의 < ±0.5%
확대된 EMC 내성:	
NAMUR NE 21, A 기준, 버스트 . . . . .	스팬의 < ±1%

**전류 입력**

측정 범위 3.5...23 mA

2선식 트랜스미터 공급(단자 44...43 및 54...53):

- 9106x1xx(Uo=27.5 VDC) . . . . . >16 V / 20 mA
- 9106x2xx(Uo=25.3 VDC) . . . . . >15 V / 20 mA

센서 오류 감지:

- 루프 단선 4...20 mA . . . . . <1 mA

입력 전압 강하:

- 공급 받는 장치 . . . . . < 4 V @ 23 mA
- 비공급 장치 . . . . . < 6 V @ 23 mA

**Ex 배리어 데이터**

- 9106B1xx: . . . . . Uo = 27.5 V  
Io = 92.6 mA  
Po = 0.64 W
- 9106B2xx: . . . . . Uo = 25.3 V  
Io = 96 mA  
Po = 0.61 W

### 전류 출력

신호 범위 . . . . .	3.5...23 mA
부하 . . . . .	≤ 600 Ω
부하 안정성 . . . . .	스팬의 ≤ 0.01% / 100 Ω
전류 한계 . . . . .	≤ 28 mA

### 수동 2선식 출력 설치

최대 외부 2선식 공급 . . . . .	26 VDC
최대 부하 저항[Ω] . . . . .	(Vsupply - 3.5) / 0.023A
외부 2선식 공급 전압 변동의 영향 . . . . .	스팬의 <0.005% / V

'스팬= 정상 측정 범위 4...20 mA

### 상태 릴레이 출력 단자 33-34

릴레이 기능 . . . . .	N.C.
프로그램 가능한 낮은 설정점 . . . . .	0...29.9 mA
프로그램 가능한 높은 설정점 . . . . .	0...29.9 mA
설정점의 히스테리시스 . . . . .	0.1 mA
최대 전압 . . . . .	110 VDC / 125 VAC
최대 전류 . . . . .	0.3 ADC / 0.5 AAC
최대 전압 - 위험한 설치 . . . . .	32 VDC / 32 VAC
최대 전류 - 위험한 설치 . . . . .	1 ADC / 0.5 AAC

### 규제 당국 요구 사항 준수

EMC . . . . .	2014/30/EU & UK SI 2016/1091
ATEX . . . . .	2014/34/EU & UK SI 2016/1107
LVD . . . . .	2014/35/EU & UK SI 2016/1101
RoHS . . . . .	2011/65/EU & UK SI 2012/3032

### 승인

Det Norske Veritas, Marine . . . . .	TAA00000JD
ClassNK . . . . .	TA24034M
c UL us, UL 61010-1 . . . . .	E314307
EAC LVD . . . . .	TR-CU 004/2011
EAC . . . . .	TR-CU 020/2011
EAC Ex . . . . .	TR-CU 012/2011

### I.S. / Ex 승인

ATEX . . . . .	DEKRA 11ATEX0244X
IECEX . . . . .	DEK 11.0084X
UKEX . . . . .	DEKRA 21UKEX0171 X / DEKRA *22UKEXYYYY X
c FM us . . . . .	FM16US0465X / FM16CA0213X
INMETRO . . . . .	DEKRA 16.0001X
c UL us, UL913 (9106xxx-U9에 한함) . . . . .	E233311
CCC . . . . .	2020322309003231
KCs (9106xxx-KCs에 한함) . . . . .	21-AV4BO-0167X / 21-AV4BO-0168X / 21-AV4BO-0169X
EAC Ex . . . . .	RU C-DK.HA65.B.00355/19

### 기능적 안전성:

IEC 61508에 따라 SIL2 인증 및 완전 평가됨  
SFF> 60% - 유형 A 구성품  
이중 구조를 통해 SIL3 적용 가능(HFT=0)

\* 승인 대기 중

## PR 4500에서 하드웨어 / 소프트웨어 오류의 시각화

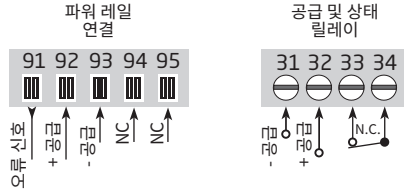
하드웨어 오류 시 판독		
오류 검색	판독	원인
통신 테스트 PR 4500 및 9106	NO.CO	연결 오류
EEprom 오류 - 구성 확인	FL.ER	구성 오류 또는 CRC 불일치, 복구구성이 로드되었습니다.
사용자 오류	!!/!!	루프 한계 초과
사용자 오류	!!/!!	루프 오류
EEprom 오류 - 구성 확인	EE.ER / IE.ER	잘못된 구성(CRC 또는 데이터)
하드웨어 오류	SU.ER	공급 오류
하드웨어 오류	RA.ER	RAM 오류
하드웨어 오류	FL.ER	플래시 오류
하드웨어 오류	IN.ER	초기화 오류
하드웨어 오류	C1.ER	하드웨어 오류 - 채널 1
하드웨어 오류	C2.ER	하드웨어 오류 - 채널 2
하드웨어 오류	DE.ER	일반 오류

! 디스플레이의 모든 오류 표시는 초당 한 번씩 깜박입니다. 도움말 텍스트는 오류를 설명합니다. 케이블에 결함이 있는 경우, 백라이트도 깜박입니다. 이것은 키를 눌러서 재설정할 수 있습니다.

두 채널 모두에 영향을 미치는 오류는 채널 1에서 오류로 표시되고 채널 2를 나타내는 라인은 공백입니다.

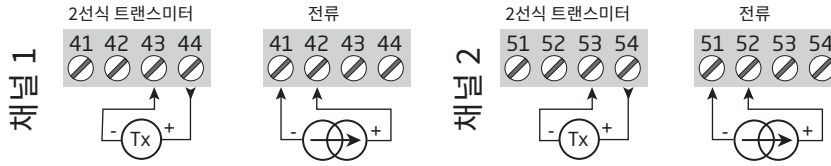
하드웨어 오류는 2가지 방법으로 재설정할 수 있습니다. 메뉴를 단계별로 진행하거나(다른 채널이 계속 작동하는 경우) 장치의 전원을 껐다가 켭니다.

# 연결

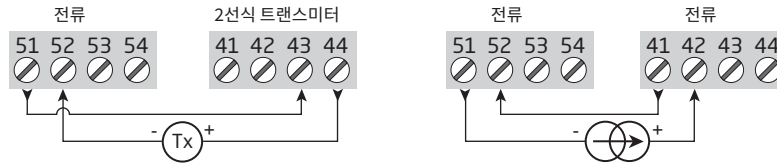


NC = 연결 안 됨

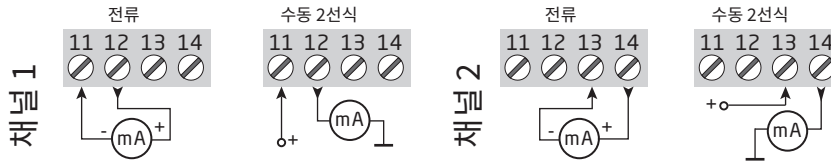
## 입력 - SIL 2:



## 입력 - SIL 3:



## 출력:

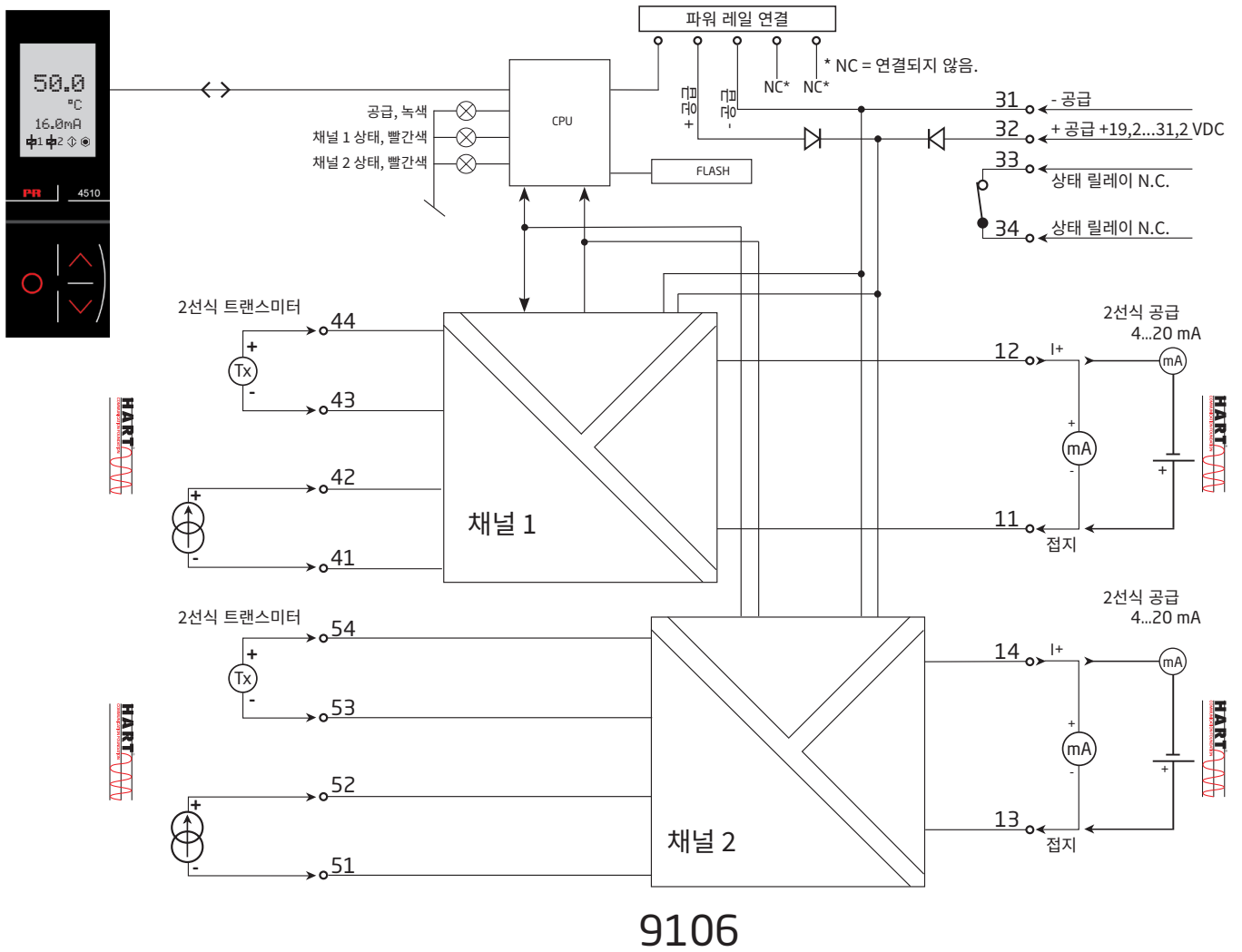


출력 부하 임피던스가 >250 Ohm 및 <600 Ohm이면 HART 통신은 입력 및 출력 단자에서 직접 가능합니다.

참고 : 출력 채널의 단자는 사용하지 않을 때 단락이 되어야 합니다. 이는 4511을 통해 Modbus 출력을 사용하거나 2채널 장치의 한 채널만 사용중인 경우에 해당 됩니다.

단락 브리지는 공장에서 장착되지만 부품을 9106과 함께 주문할 때만 그렇습니다. 9106의 2채널 버전을 주문하는 경우, 2개의 단락 브리지를 주문하는 것을 잊지 마십시오.

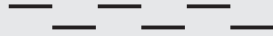
# 블록 다이어그램



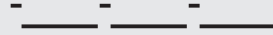
## 디스플레이 전면부를 사용하지 않는 신호 오류 표시

LED 및 오류 신호 표시 목록					
조건	녹색 LED	채널 1: 빨간색	채널 2: 빨간색	상태 릴레이, N.C.	파워 레일 신호 상태
장치 OK	깜박임	OFF	OFF	전원이 공급됨	OFF
공급 없음	OFF	OFF	OFF	전원이 차단됨	ON
장치 결함	깜박임	ON	ON	전원이 차단됨	ON
채널 1 결함(채널 2 OK)	깜박임	ON	OFF	전원이 차단됨	ON
채널 2 결함(채널 1 OK)	깜박임	OFF	ON	전원이 차단됨	ON
채널 1, 신호 OK	깜박임	OFF	OFF	전원이 공급됨	OFF
채널 1, 신호 한계 초과	깜박임	깜박임	OFF	전원이 차단됨	ON(활성화된 경우)
채널 1, 고정 루프 단선 한계 초과	깜박임	깜박임	OFF	전원이 차단됨	ON(활성화된 경우)
채널 2, 신호 OK	깜박임	OFF	OFF	전원이 공급됨	OFF
채널 2, 신호 한계 초과	깜박임	OFF	깜박임	전원이 차단됨	ON(활성화된 경우)
채널 2, 고정 루프 단선 한계 초과	깜박임	OFF	깜박임	전원이 차단됨	ON(활성화된 경우)

깜박임 : 50% ON 및 50% OFF



깜박임 : 8% ON 및 92% OFF





# 기능 키 구성 / 작동

라우팅 다이어그램 설명서.

## 일반 사항

9106을 구성할 때 모든 매개변수에 대하여 안내를 받아서 애플리케이션에 맞는 설정을 선택할 수 있습니다. 각 메뉴에서 도움말 텍스트가 디스플레이의 세 번째 행에 자동으로 표시됩니다.

구성은 3개의 기능 키를 사용하여 수행할 수 있습니다.

- ⊕ 숫자값을 증가시키거나 다음 매개변수를 선택합니다.
- ⊖ 숫자값을 줄이거나 이전 매개변수를 선택합니다.
- Ⓚ 선택한 값을 저장하고 다음 메뉴로 진행합니다.

구성이 완료되면 디스플레이는 기본 상태인 1.0으로 돌아갑니다. Ⓚ을 길게 누르면 변경된 값이나 매개변수를 저장하지 않고 이전 메뉴로 돌아가거나 기본 상태(1.0)로 돌아갑니다.

1분 동안 키를 조작하지 않으면 디스플레이는 변경된 값이나 매개변수를 저장하지 않고 기본 상태(1.0)로 돌아갑니다.

## 추가 설명

**암호 보호:** 암호를 지정하여 프로그래밍 액세스를 차단할 수 있습니다. 구성을 무단 수정하지 못하도록 높은 수준으로 보호하기 위해 암호가 장치에 저장됩니다. 구성된 암호를 모르면 PR electronics 지원팀([www.prelectronics.com/contact](http://www.prelectronics.com/contact))에 문의하십시오.

## 루프 한계

LO.LIM 및 HI.LIM 메뉴에서 상태 릴레이로부터 루프 오류 경보를 트리거하는 전류 값을 선택할 수 있습니다. NAMUR NE43 한계는 LO.LIM을 3.6 mA로 설정하고 HI.LIM을 21 mA로 설정하여 선택합니다. 선택된 한계는 두 채널에서 동일합니다. 이 기능은 3.5...23 mA 범위 밖의 한계를 선택하여 비활성화할 수 있습니다. 또는 1채널 버전에서는 상태 릴레이를 단순한 한계 스위치로 사용할 수 있습니다.

루프 단선 한계는 1 mA 이하로 고정되어 있습니다. 이 한계를 초과하면 상태 릴레이의 전원이 차단됩니다.

## PR 4500 통신 인터페이스를 통한 신호 및 센서 오류 표시

센서 오류(루프 단선)는  $\uparrow$  및  $\downarrow$ 가 점멸하면서 디스플레이의 라인 1에 표시됩니다. 실제 mA 값도 설명 텍스트와 함께 표시됩니다. 채널 1은 디스플레이의 라인 2에 표시되고, 채널 2는 라인 3에 표시됩니다. 디스플레이의 라인 4는 PR 4500가 올바르게 작동하는지를 나타내는 COM의 상태를 보여줍니다(점멸하는 점).

## 고급 기능

이 장치는 "ADV.SET" 항목에서 "예"라고 대답하면 여러 고급 기능에 액세스할 수 있도록 합니다.

**디스플레이 설정:** 여기에서 밝기, 대비 및 백라이트를 조정할 수 있습니다. 5개의 영숫자를 사용한 TAG 번호 설정. 디스플레이의 라인 2 및 3에서 기능 판독값 선택 - 루프 전류 판독값과 태그 번호 중에서 선택합니다. "ALT"를 선택하면 판독값이 루프 전류와 태그 번호 간에 전환됩니다.

**암호:** 0000에서 9999 사이의 암호를 선택하면 구성을 무단으로 수정하지 못하도록 장치를 보호할 수 있습니다. 장치는 기본적으로 암호 없이 공급됩니다.

**언어:** "LANG" 메뉴에서 메뉴에 표시될 7가지 언어 버전의 도움말 텍스트 가운데 선택할 수 있습니다. UK, DE, FR, IT, ES, SE 및 DK 중에서 선택할 수 있습니다.

**파워 레일:** "RAIL" 메뉴에서 신호 한계가 초과되었을 때 신호가 PR 9410 전력 제어 장치의 중앙 감시로 전송되는지를 선택할 수 있습니다.

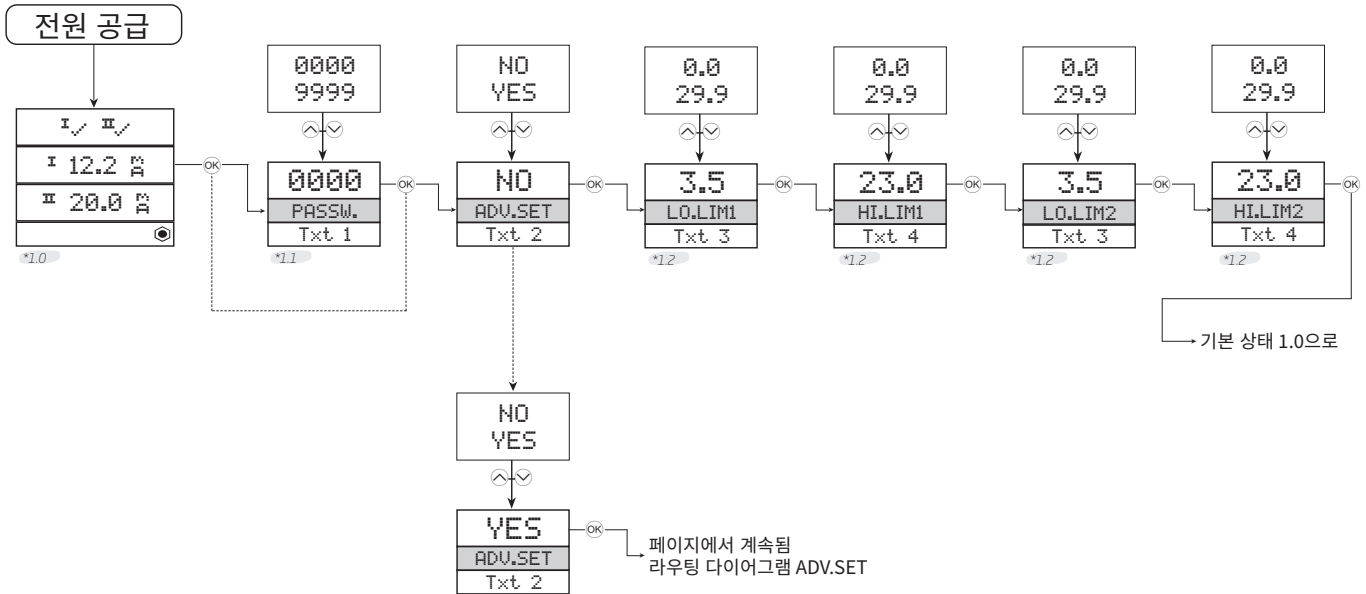
**안전 무결성 수준(SIL):** 자세한 내용은 안전 설명서를 참고하십시오.



# 라우팅 다이어그램

1분 동안 키를 조작하지 않으면 디스플레이는 구성 변경 사항을 저장하지 않고 기본 상태 1.0으로 돌아갑니다.

- ⤴ 값 증가 / 다음 매개변수 선택
- ⤵ 값 감소 / 이전 매개변수 선택
- Ⓞ 선택한 값을 저장하고 다음 메뉴로 진행
- Ⓞ를 길게 누르면 저장하지 않고 이전 메뉴 / 메뉴 1.0으로 돌아갑니다.



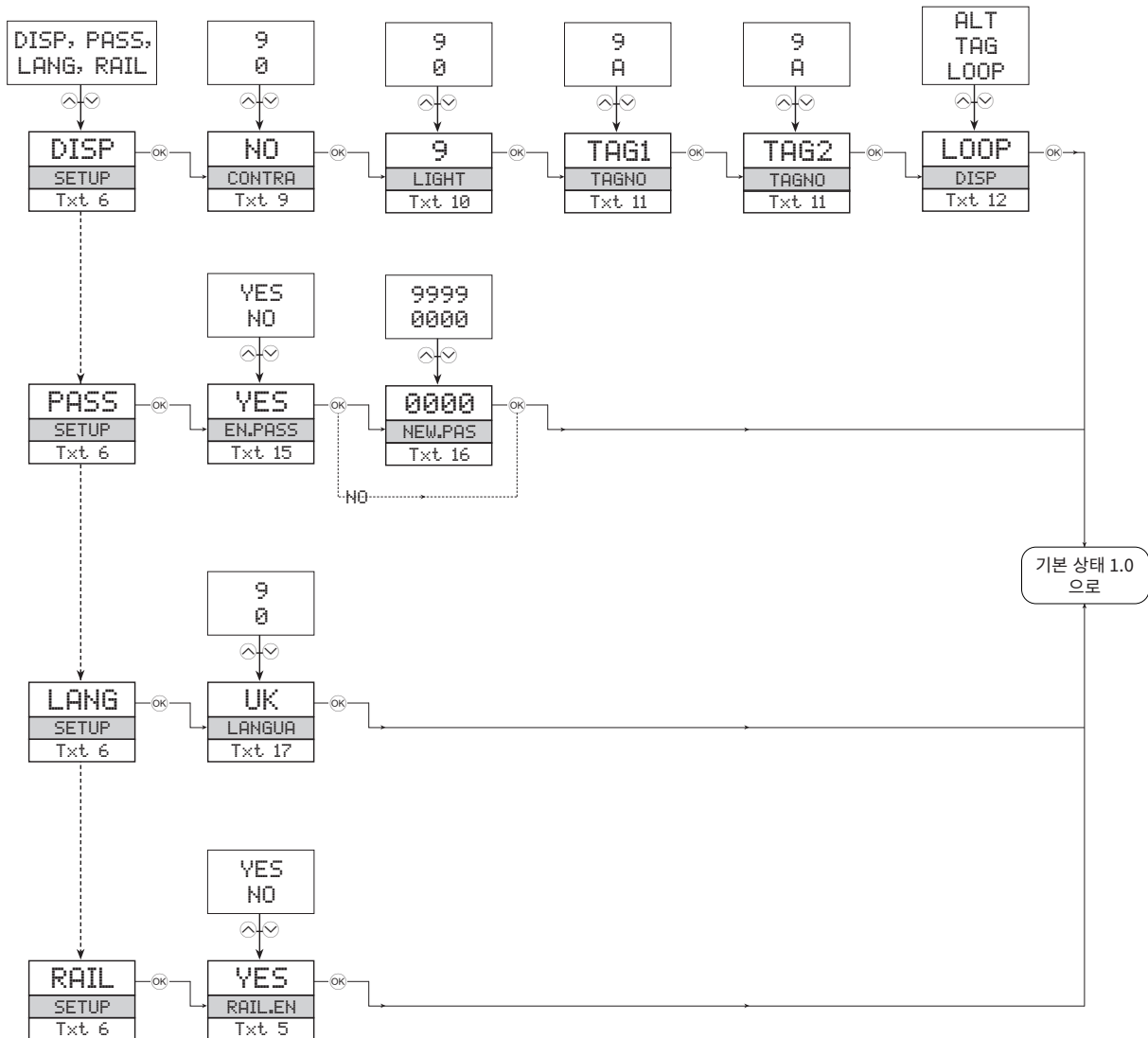
\*1.0 기본 상태.  
 라인 1은 채널 1 및 채널 2의 상태를 보여줍니다.  
 라인 2는 채널 1의 아날로그 값 또는 태그 번호를 보여줍니다.  
 루프 한계를 초과하면(LO.LIM 및 HI.LIM) 아날로그 값이 5초 동안 표시되고, 이어서 텍스트 18이 표시됩니다.  
 루프 단선의 경우, 5초 동안 0.0이 표시되고, 이어서 텍스트 19가 표시됩니다.  
 라인 3은 채널 2에서만 라인 2와 동일하게 표시됩니다.  
 라인 4는 통신 상태를 표시합니다.

\*1.1 암호로 보호된 경우에만.

\*1.2 루프 전류 한계(두 채널에서 동일)는 범위 3.5...23 mA 이외의 값을 선택하여 비활성화할 수 있습니다.

라인 1 기호:  
 I/ = OK, 점멸 II = 오류.

# 라우팅 다이어그램, 고급 설정(ADV.SET)



## 도움말 텍스트 개요

- [01] 정확한 암호 설정 [PASS]
- [02] 고급 설정 메뉴 들어가기 [ADV.SET]
- [03] 루프 오류 감지를 위한 하한 설정 [LO.LIM1] [LO.LIM2]
- [04] 루프 오류 감지를 위한 상한 설정 [HI.LIM1] [HI.LIM2]
- [05] 레일 상태 신호 출력을 활성화하시겠습니까? [RAIL.ER]
- [06] 디스플레이 설정 입력 [SETUP]
  - 암호 설정 입력 [SETUP]
  - 언어 설정 입력 [SETUP]
  - 레일 설정 입력 [SETUP]
- [09] LCD 대비 조정 [CONTRA]
- [10] LCD 백라이트 조정 [LIGHT]
- [11] 5문자 태그 번호 쓰기 [TAGNO1] [TAGNO2]
- [12] 디스플레이에 루프 값 표시
  - 디스플레이에 태그 번호 표시
  - 디스플레이에 표시된 정보 교체
- [15] 암호 보호 활성화 [EN.PASS]
- [16] 새 암호 설정 [NEW.PAS]
- [17] 언어 선택 [LANGUA]
- [18] 루프 신호 한계 초과
- [19] 루프 전선 단선
- [20] 통신 없음 - 연결 점검
- [21] Eeprom 오류 - 구성 확인
- [22] 하드웨어 오류

LERBAKKEN 10, 8410 RØNDE DENMARK

## IECEX Installation drawing



For safe installation of 9106B the following must be observed. The module shall only be installed by qualified personnel who are familiar with the national and international laws, directives and standards that apply to this area.

Year of manufacture can be taken from the first two digits in the serial number.



For Installation in Zone 2 the following must be observed.

The 4501 programming module is to be used solely with PRelectronics modules. It is important that the module is undamaged and has not been altered or modified in any way. Only 4501 modules free of dust and moisture shall be installed.

9106B1A: 1 channel HART® -transparent repeater (27.5V Barrier)  
 9106B1B: 2 channel HART® -transparent repeater (27.5V Barrier)  
 9106B2A: 1 channel HART® -transparent repeater (25.3V Barrier)  
 9106B2B: 2 channel HART® -transparent repeater (25.3V Barrier)

**IECEX Certificate:** ..... IECEX DEK 11.0084X

**Marking 9106Bxx** [Ex ia Ga] IIC/IIB/IIA  
**[Ex ia Da] IIIC**  
 [Ex ia Ma] I

**Marking 9106Bxx, 9106Axx** **Ex ec nC IIC T4 Gc**

**Standards** IEC60079-11:2011, IEC60079-0: 2017, IEC60079-15 :2017,  
 IEC60079-7:2015+A1:2017

**Supply terminal (31,32)**

Voltage: 19.2 – 31.2VDC

**Status Relay. terminal (33,34)**

Voltage max:	125VAC / 110VDC	Zone 2 installation
Power max:	62,5VA / 32W	32VAC / 32VDC
Current max:	0.5A AC / 0.3ADC	16 VA / 32 W
		0.5A AC / 1ADC

**Installation notes:**

Install in pollution degree 2, overvoltage category II as defined in IEC 60664-1

Do not separate connectors when energized and an explosive gas mixture is present.

Do not mount or remove modules from the Power Rail when an explosive gas mixture is present.

Disconnect power before servicing.

The wiring of unused terminals is not allowed.

The Loop Supply and Current Input terminals for the same channel shall not be applied at the same time.

In type of protection [Ex ia Da] the parameters for intrinsic safety for gas group IIB are applicable.

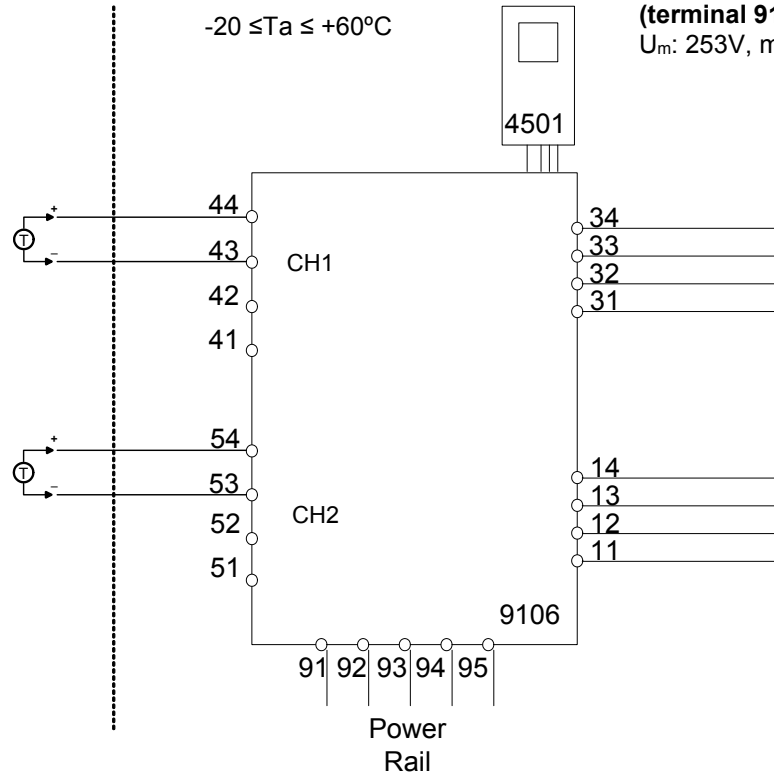
For installation in Zone 2, the module shall be installed in an enclosure in type of protection Ex n or Ex e, providing a degree of protection of at least IP54. Cable entry devices and blanking elements shall fulfill the same requirements.

For installation on Power Rail in Zone 2, only Power Rail type 9400 supplied by Power Control Unit type 9410 (Type Examination Certificate KEMA 07ATEX0152 X) is allowed.

LERBAKKEN 10, 8410 RØNDE DENMARK

Hazardous area    Non Hazardous area  
Zone 0,1,2, 20, 21, 22    or Zone 2

(terminal 11,12,13,14)  
(terminal 31,32,33,34)  
(terminal 91,92,93,94,95)  
 $U_m$ : 253V, max 400Hz



**9106B1A, 9106B1B**

**Ex input : Loop current source**  
**CH1 (terminal 43,44)**  
**CH2 (terminal 53,54)**  
 $U_o$ : 27.5 V  
 $I_o$ : 92.6 mA  
 $P_o$ : 0.64 W

**9106B2A, 9106B2B**

**Ex input : Loop current source**  
**CH1 (terminal 43,44)**  
**CH2 (terminal 53,54)**  
 $U_o$ : 25.3 V  
 $I_o$ : 96 mA  
 $P_o$ : 0.61 W

	IIC	IIB	IIA	I
$C_o$	0.084 $\mu$ F	0.670 $\mu$ F	2.23 $\mu$ F	3.94 $\mu$ F
$L_o$	4.15 mH	16.59 mH	33.17 mH	54.42 mH
$L_o / R_o$	-----	223 $\mu$ H/ $\Omega$	447 $\mu$ H/ $\Omega$	733 $\mu$ H/ $\Omega$

	IIC	IIB	IIA	I
$C_o$	0.104 $\mu$ F	0.818 $\mu$ F	2.85 $\mu$ F	4.74 $\mu$ F
$L_o$	3.86 mH	15.43 mH	30.86 mH	50.64 mH
$L_o / R_o$	-----	234 $\mu$ H/ $\Omega$	468 $\mu$ H/ $\Omega$	769 $\mu$ H/ $\Omega$

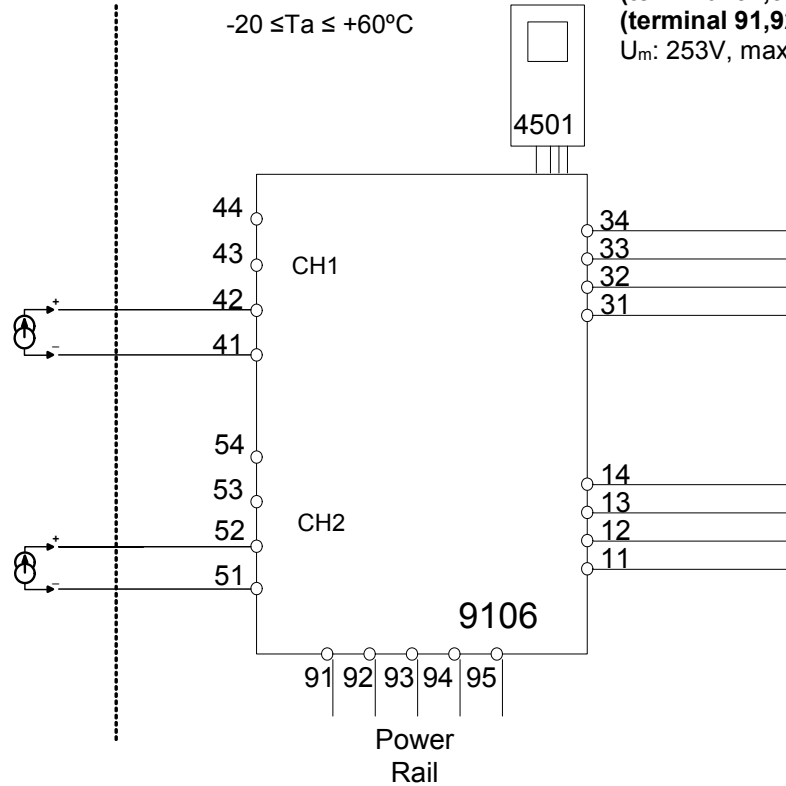
LERBAKKEN 10, 8410 RØNDE DENMARK

Hazardous area  
Zone 0,1,2, 20, 21, 22

Non Hazardous area  
or Zone 2

$-20 \leq T_a \leq +60^\circ\text{C}$

(terminal 11,12,13,14)  
(terminal 31,32,33,34)  
(terminal 91,92,93,94,95)  
 $U_m: 253\text{V, max } 400\text{Hz}$



**9106B1A, 9106B1B, 9106B2A, 9106B2B**

**Ex input : External current source**

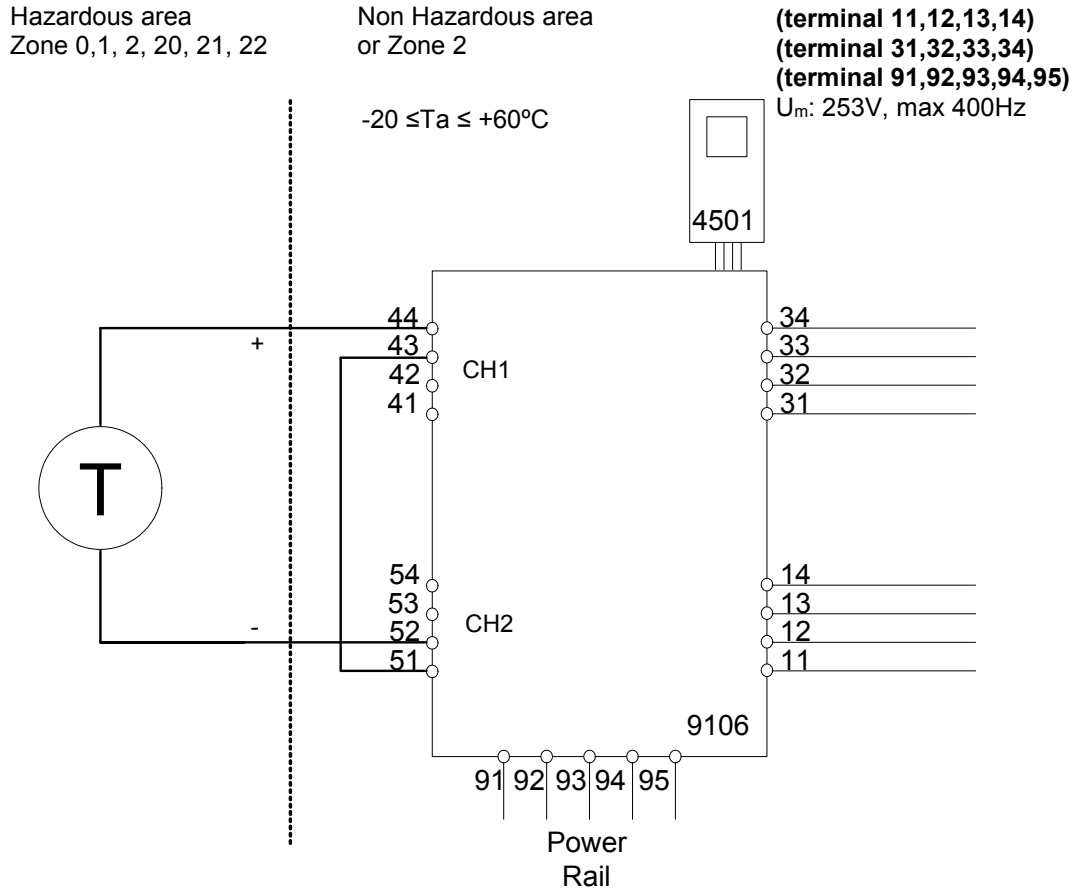
**CH1 (terminal 41,42)**

**CH2 (terminal 51,52)**

$U_o:$  0 V  
 $I_o:$  0 mA  
 $P_o:$  0 mW

$U_i:$  30 V  
 $I_i:$  120 mA  
 $P_i:$  0.85 W  
 $C_i:$  2 nF  
 $L_i:$  0  $\mu\text{H}$

LERBAKKEN 10, 8410 RØNDE DENMARK



**9106B1A, 9106B1B**

**Ex input: Loop current source 1 to 2**

**CH1 (terminal 44)**

**CH2 (terminal 52)**

$U_o: 27.5\text{ V}$   
 $I_o: 92.6\text{ mA}$   
 $P_o: 0.64\text{ W}$

**9106B2A, 9106B2B**

**Ex input: Loop current source 1 to 2**

**CH1 (terminal 44)**

**CH2 (terminal 52)**

$U_o: 25,3\text{ V}$   
 $I_o: 96\text{ mA}$   
 $P_o: 0.61\text{ W}$

	IIC	IIB	IIA	I
$C_o$	0.084 $\mu\text{F}$	0.670 $\mu\text{F}$	2.23 $\mu\text{F}$	3.94 $\mu\text{F}$
$L_o$	4.15 mH	16.59 mH	33.17 mH	54.42 mH
$L_o/R_o$	-----	223 $\mu\text{H}/\Omega$	447 $\mu\text{H}/\Omega$	733 $\mu\text{H}/\Omega$

	IIC	IIB	IIA	I
$C_o$	0.104 $\mu\text{F}$	0.818 $\mu\text{F}$	2.85 $\mu\text{F}$	4.74 $\mu\text{F}$
$L_o$	3.86 mH	15.43 mH	30.86 mH	50.64 mH
$L_o/R_o$	-----	234 $\mu\text{H}/\Omega$	468 $\mu\text{H}/\Omega$	769 $\mu\text{H}/\Omega$



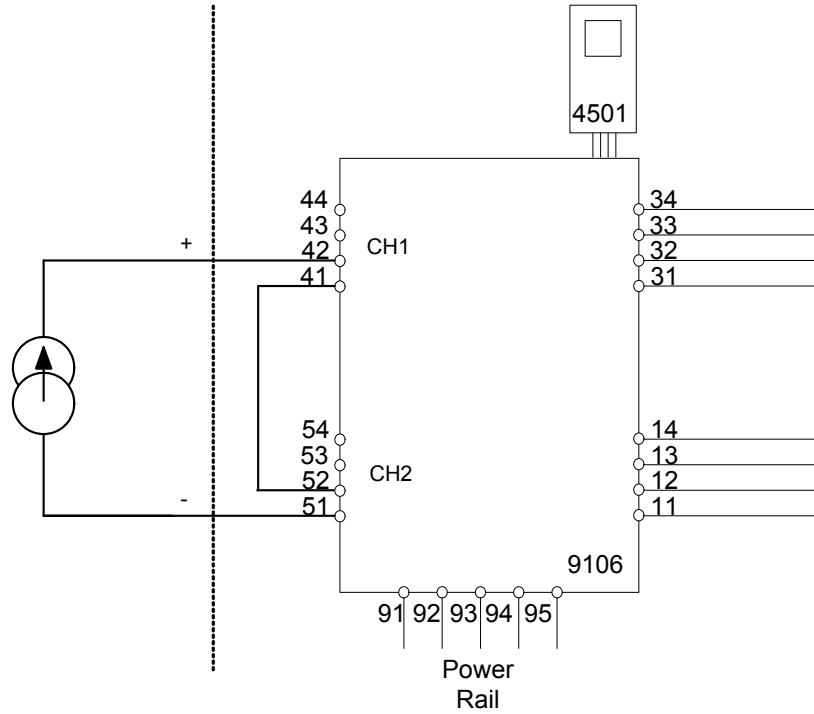
LERBAKKEN 10, 8410 RØNDE DENMARK

Hazardous area  
Zone 0,1,2, 20, 21, 22

Non Hazardous area  
or Zone 2

$-20 \leq T_a \leq +60^\circ\text{C}$

**(terminal 11,12,13,14)**  
**(terminal 31,32,33,34)**  
**(terminal 91,92,93,94,95)**  
 $U_m: 253\text{V, max } 400\text{Hz}$



**9106B1A, 9106B1B, 9106B2A, 9106B2B**

**Ex input : External current source 1 to 2**

**CH1 (terminal 42)**

**CH2 (terminal 51)**

$U_o:$  0 V  
 $I_o:$  0 mA  
 $P_o:$  0 W

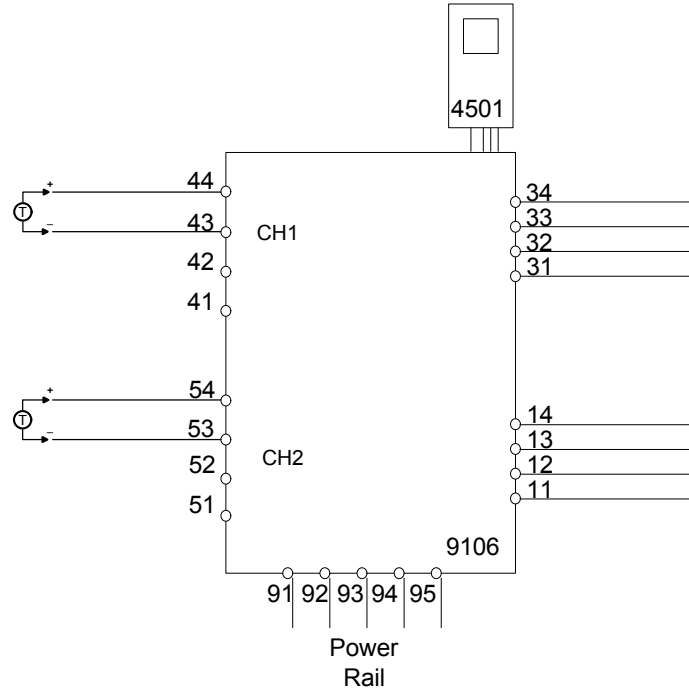
$U_i:$  30 V  
 $I_i:$  120 mA  
 $P_i:$  0.85 W  
 $C_i:$  4 nF  
 $L_i:$  0  $\mu\text{H}$

LERBAKKEN 10, 8410 RØNDE DENMARK

**9106Axx, 9106Bxx, Installation:**

Hazardous area  
Zone 2

-20 ≤ Ta ≤ 60°C



**Supply: 19.2 – 31.2 VDC**  
(terminal 31,32)  
(terminal 91,92,93,94,95)

**Output:**  
(terminal 11,12,13,14)

**Input**

**CH1 (terminal 43,44)**  
**CH2 (terminal 53,54)**

**Status Relay. terminal (33,34)**

Voltage max: 125VAC / 110VDC  
Power max: 62,5VA / 32W  
Current max: 0.5A AC / 0.3ADC

**Zone 2 Installation**

32VAC / 32VDC  
16VA / 32W  
0.5A AC / 1ADC

For installation in Zone 2, the module shall be installed in an enclosure in type of protection Ex n or Ex e, providing a degree of protection of at least IP54. Cable entry devices and blanking elements shall fulfill the same requirements.

For installation on Power Rail in Zone 2, only Power Rail type 9400 supplied by Power Control Unit type 9410 (Certificate IECEx KEM 08.0025X) is allowed.

For Installation in Zone 2 the following must be observed. The 4501 programming module is to be used solely with PRelectronics modules. It is important that the module is undamaged and has not been altered or modified in any way. Only 4501 modules free of dust and moisture shall be installed.

LERBAKKEN 10, 8410 RØNDE DENMARK

## ATEX/UKEX Installation drawing



For safe installation of 9106 the following must be observed. The module shall only be installed by qualified personnel who are familiar with the national and international laws, directives and standards that apply to this area.

Year of manufacture can be taken from the first two digits in the serial number.



For Installation in Zone 2 the following must be observed.

The 4501 programming module is to be used solely with PRelectronics modules. It is important that the module is undamaged and has not been altered or modified in any way. Only 4501 modules free of dust and moisture shall be installed.

**ATEX Certificate**
**UKEX Certificate, 9106Bxx**
**UKEX Certificate, 9106Axx, 9106Bxx**

DEKRA 11ATEX0244X

 DEKRA 22UKEXYYYY X - *pending*

DEKRA 21UKEX0171 X

**Marking 9106Bxx**


II (1) G [Ex ia Ga] IIC/IIB/IIA

II (1) D [Ex ia Da] IIIC

I (M1) [Ex ia Ma] I

**Marking 9106Axx, 9106Bxx**

II 3 G Ex ec nC IIC T4 Gc

**Standards:**

EN 60079-0:2018, EN 60079-11:2012, EN 60079-15:2019, EN 60079-7:2015+A1:2018

**Supply terminal (31,32)**

Voltage:

19.2 – 31.2VDC

**Status Relay. terminal (33,34)**

Voltage max:

125 VAC / 110 VDC

Power max:

62,5 VA / 32 W

Current max:

0.5 A AC / 0.3 ADC

**Zone 2 installation**

32 VAC / 32 VDC

16 VA / 32 W

0.5 A AC / 1 ADC

**Specific Conditions of Use**

Install in pollution degree 2, overvoltage category II as defined in EN60664-1.

Do not separate connectors when energized and an explosive gas mixture is present.

Do not mount or remove modules from the Power Rail when an explosive gas mixture is present.

Disconnect power before servicing.

The wiring of unused terminals is not allowed.

The Loop Supply and Current Input terminals for the same channel shall not be applied at the same time.

In type of protection [Ex ia Da] the parameters for intrinsic safety for gas group IIB are applicable.

For installation in Zone 2, the module shall be installed in an enclosure in type of protection Ex e, providing a degree of protection of at least IP54. Cable entry devices and blanking elements shall fulfill the same requirements.

For installation on Power Rail in Zone 2, only Power Rail type 9400 supplied by Power Control Unit type 9410 (Type Examination Certificate KEMA 07ATEX0152 X, DEKRA 21UKEX0169 X) is allowed.

Max. screw terminal torque 0.5 Nm.

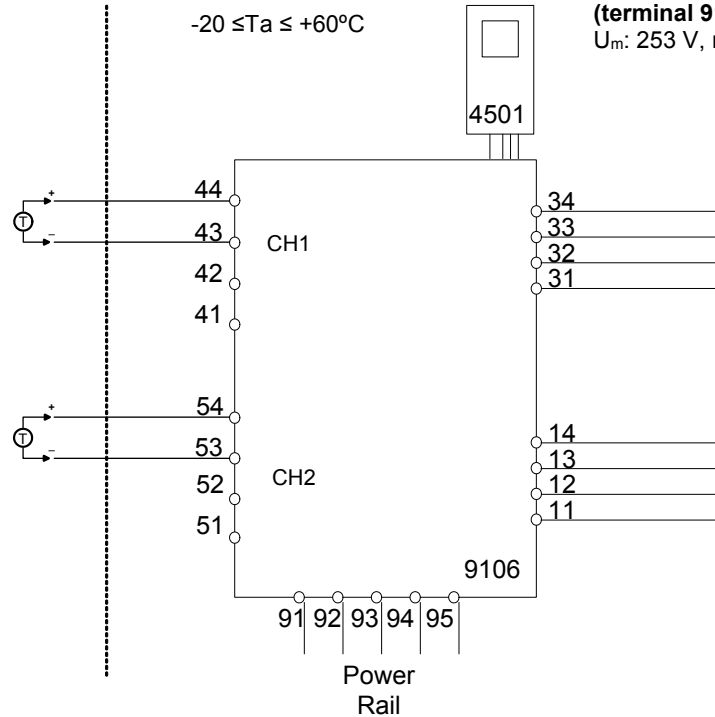
Stranded wire should be installed with an insulation stripping length of 5 mm or via a suitable insulated terminal such as a bootlace ferrule.

LERBAKKEN 10, 8410 RØNDE DENMARK

 Hazardous area  
Zone 0,1, 2, 20, 21, 22

 Non Hazardous area  
or Zone 2

 $-20 \leq T_a \leq +60^\circ\text{C}$ 

 (terminal 11,12,13,14)  
(terminal 31,32,33,34)  
(terminal 91,92,93,94,95)  
 $U_m: 253 \text{ V, max } 400 \text{ Hz}$ 

**9106B1A, 9106B1B**

Ex input: Loop current source

CH1 (terminal 43,44)

CH2 (terminal 53,54)

 $U_o: 27.5 \text{ V}$ 
 $I_o: 92.6 \text{ mA}$ 
 $P_o: 0.64 \text{ W}$ 

	IIC	IIB	IIA	I
$C_o$	0.084 $\mu\text{F}$	0.670 $\mu\text{F}$	2.23 $\mu\text{F}$	3.94 $\mu\text{F}$
$L_o$	4.15 mH	16.59 mH	33.17 mH	54.42 mH
$L_o/R_o$	-----	223 $\mu\text{H}/\Omega$	447 $\mu\text{H}/\Omega$	733 $\mu\text{H}/\Omega$

**9106B2A, 9106B2B**

Ex input: Loop current source

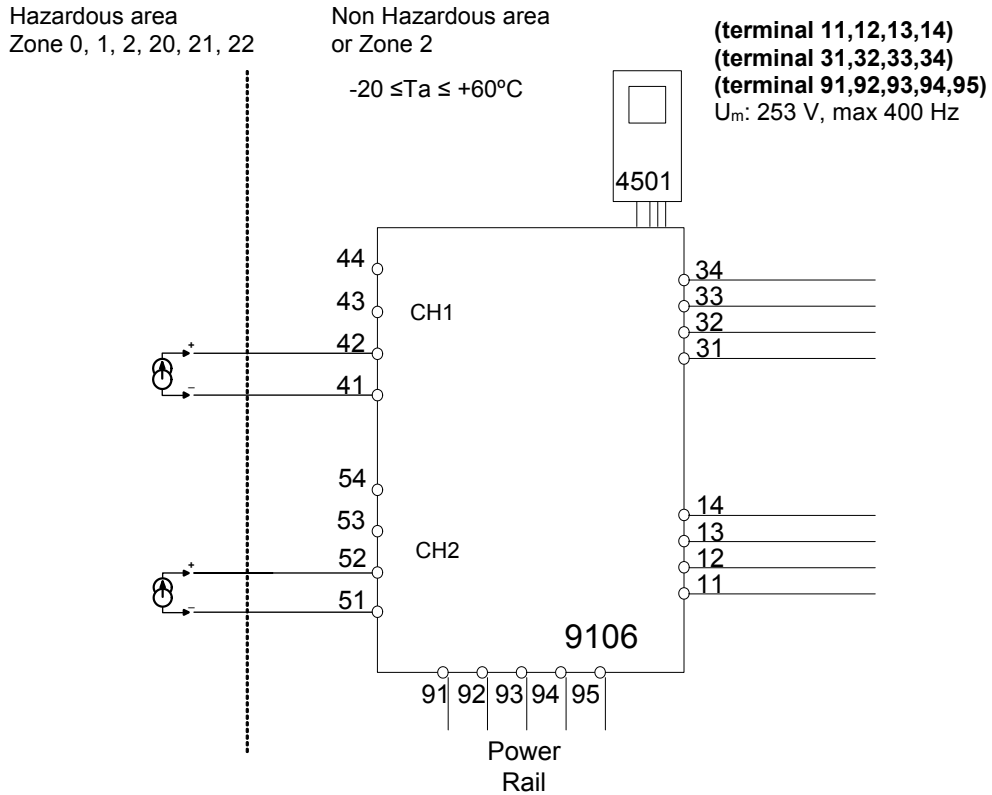
CH1 (terminal 43,44)

CH2 (terminal 53,54)

 $U_o: 25.3 \text{ V}$ 
 $I_o: 96 \text{ mA}$ 
 $P_o: 0.61 \text{ W}$ 

	IIC	IIB	IIA	I
$C_o$	0.104 $\mu\text{F}$	0.818 $\mu\text{F}$	2.85 $\mu\text{F}$	4.74 $\mu\text{F}$
$L_o$	3.86 mH	15.43 mH	30.86 mH	50.64 mH
$L_o/R_o$	-----	234 $\mu\text{H}/\Omega$	468 $\mu\text{H}/\Omega$	769 $\mu\text{H}/\Omega$

LERBAKKEN 10, 8410 RØNDE DENMARK



**9106B1A, 9106B1B, 9106B2A, 9106B2B**

**Ex input: External current source**

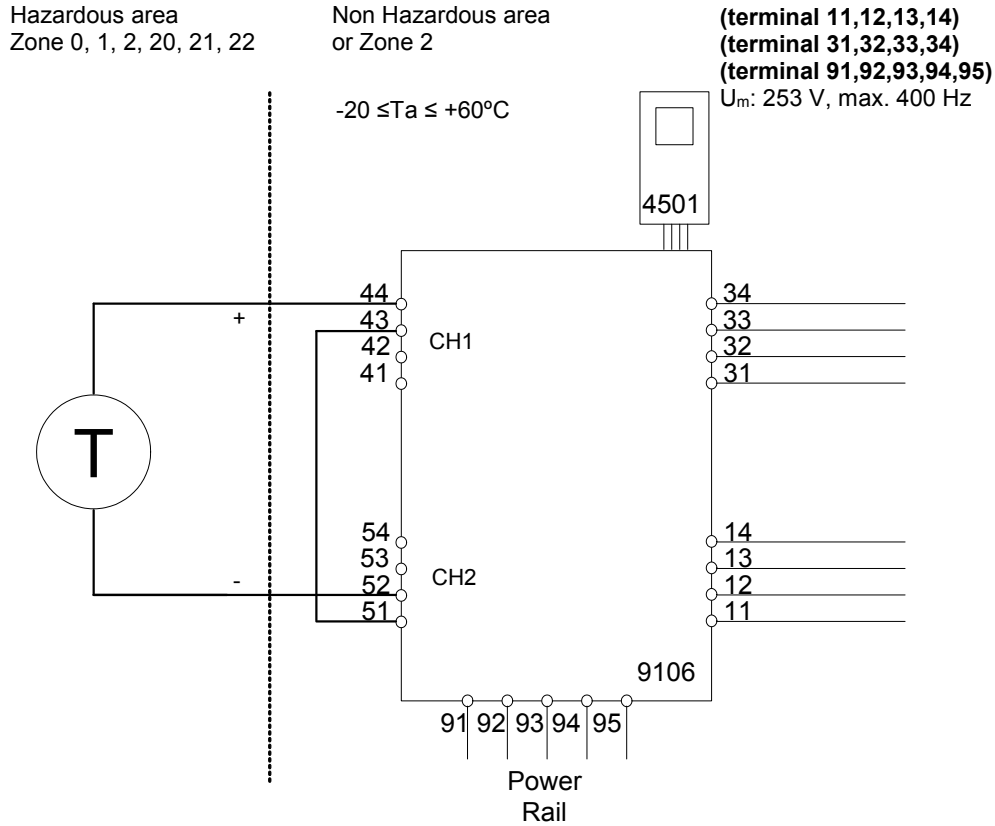
**CH1 (terminal 41,42)**

**CH2 (terminal 51,52)**

$U_o:$  0 V  
 $I_o:$  0 mA  
 $P_o:$  0 mW

$U_i:$  30 V  
 $I_i:$  120 mA  
 $P_i:$  0.85 W  
 $C_i:$  2 nF  
 $L_i:$  0  $\mu\text{H}$

LERBAKKEN 10, 8410 RØNDE DENMARK



**9106B1A, 9106B1B**

**Ex input: Loop current source 1 to 2**  
**CH1 (terminal 44)**  
**CH2 (terminal 52)**  
 U<sub>o</sub>: 27.5 V  
 I<sub>o</sub>: 92.6 mA  
 P<sub>o</sub>: 0.64 W

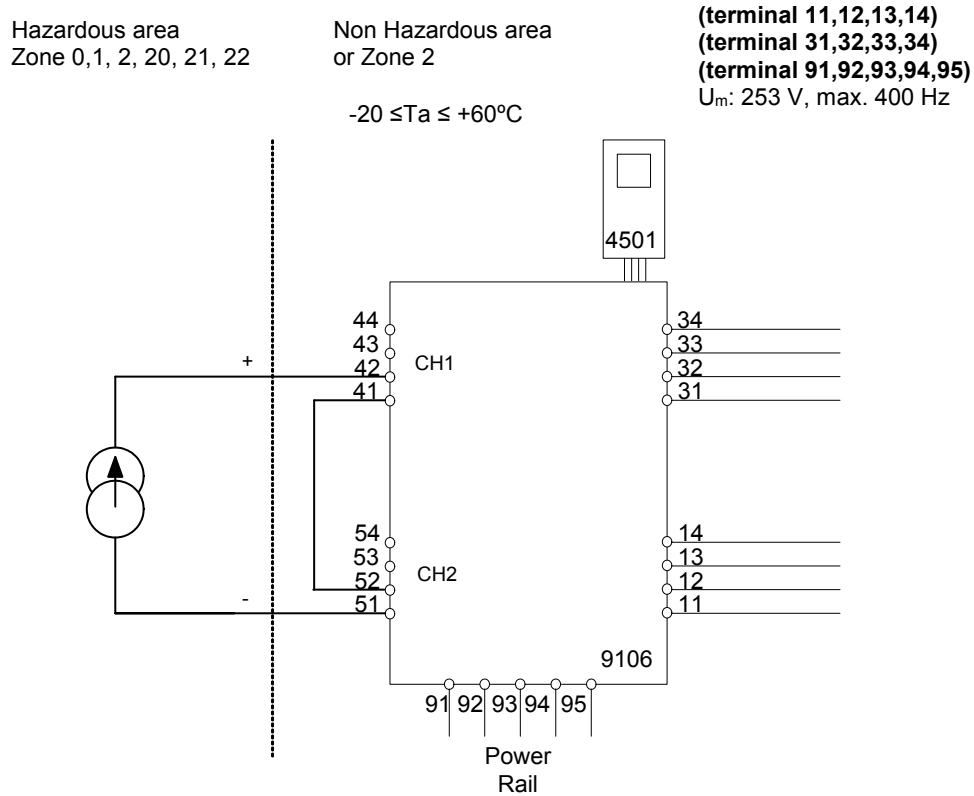
**9106B2A, 9106B2B**

**Ex input: Loop current source 1 to 2**  
**CH1 (terminal 44)**  
**CH2 (terminal 52)**  
 U<sub>o</sub>: 25.3 V  
 I<sub>o</sub>: 96 mA  
 P<sub>o</sub>: 0.61 W

	IIC	IIB	IIA	I
C <sub>o</sub>	0.084μF	0.670μF	2.23 μF	3.94 μF
L <sub>o</sub>	4.15 mH	16.59 mH	33.17 mH	54.42 mH
L <sub>o</sub> /R <sub>o</sub>	-----	223 μH/Ω	447 μH/Ω	733 μH/Ω

	IIC	IIB	IIA	I
C <sub>o</sub>	0.104μF	0.818μF	2.85 μF	4.74 μF
L <sub>o</sub>	3.86 mH	15.43 mH	30.86 mH	50.64 mH
L <sub>o</sub> /R <sub>o</sub>	-----	234 μH/Ω	468 μH/Ω	769 μH/Ω

LERBAKKEN 10, 8410 RØNDE DENMARK



**9106B1A, 9106B1B, 9106B2A, 9106B2B**

**Ex input: External current source 1 to 2**

**CH1 (terminal 42)**

**CH2 (terminal 51)**

$U_o:$  0 V  
 $I_o:$  0 mA  
 $P_o:$  0 W

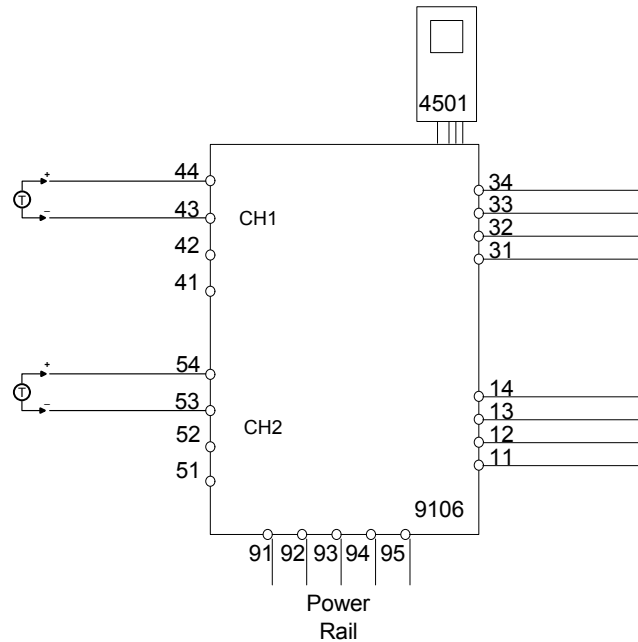
$U_i:$  30 V  
 $I_i:$  120 mA  
 $P_i:$  0.85 W  
 $C_i:$  4 nF  
 $L_i:$  0  $\mu\text{H}$

LERBAKKEN 10, 8410 RØNDE DENMARK

**9106Axx, 9106Bxx, Installation:**

Hazardous area  
Zone 2

$-20 \leq T_a \leq 60^\circ\text{C}$



**Supply: 19.2 – 31.2 VDC**  
**(terminal 31,32)**  
**(terminal 91,92,93,94,95)**

**Output:**  
**(terminal 11,12,13,14)**

**Input**  
**CH1 (terminal 43,44)**  
**CH2 (terminal 53,54)**

**Status Relay. terminal (33,34)**

**Zone 2 Installation**

Voltage max: 125 VAC / 110 VDC  
Power max: 62.5 VA / 32 W  
Current max: 0.5 A AC / 0.3 ADC

32 VAC / 32 VDC  
16 VA / 32 W  
0.5 A AC / 1 ADC

For installation in Zone 2, the module shall be installed in an enclosure in type of protection Ex e, providing a degree of protection of at least IP54. Cable entry devices and blanking elements shall fulfill the same requirements.

For installation on Power Rail in Zone 2, only Power Rail type 9400 supplied by Power Control Unit type 9410 (Type Examination Certificate KEMA 07ATEX0152 X, DEKRA 21UKEX0169 X) is allowed.

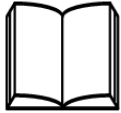


LERBAKKEN 10, 8410 RØNDE DENMARK

## FM Installation drawing



For safe installation of 9106B the following must be observed. The module shall only be installed by qualified personnel who are familiar with the national and international laws, directives and standards that apply to this area.  
Year of manufacture can be taken from the first two digits in the serial number.



For Installation in Div2/Zone2 the following must be observed.  
The 4501 programming module is to be used solely with PRelectronics modules. It is important that the module is undamaged and has not been altered or modified in any way. Only 4501 modules free of dust and moisture shall be installed.

**9106Bab. HART Transparent Repeater**  
**a: Barrier (1 = 27.5V barrier; 2 = 25.3V barrier)**  
**b: Channels (A = Single; B = Double)**

**Supply terminal (31,32)**

Voltage: 19.2 – 31.2VDC

**Status Relay terminal (33,34)**

Voltage max: 125VAC / 110VDC

Power max: 62.5VA / 32W

Current max: 0.5A AC / 0.3ADC

**Zone 2 installation**

32VAC / 32VDC

16 VA / 32 W

0.5A AC / 1ADC

**Installation notes:**

In Class I, Division 2 installations, the subject equipment shall be mounted within a too-secured enclosure which is capable of accepting one or more of the Class I, Division 2 wiring methods specified in the National Electrical Code (ANSI/NFPA 70), or Canadian Electrical Code (C22.1).

In Class I, Zone 2 installations, the subject equipment shall be mounted within a tool secured enclosure which is capable of accepting one or more of the Class I, Zone 2 wiring methods specified in the National Electrical Code (ANSI/NFPA 70) or Canadian Electrical Code (C22.1). Where installed in outdoor or potentially wet locations, the enclosure shall, at a minimum, meet the requirements of IP54.

Install in environments rated Pollution Degree 2 or better; overvoltage category I or II.

The equipment shall be installed in an enclosure with a minimum ingress protection rating of IP54 unless the apparatus is intended to be afforded an equivalent degree of protection by location.

The module is galvanically isolated and does not require grounding.

Use 60 / 75 °C copper conductors with wire size AWG: (26-14)

**Warning:** Substitution of components may impair intrinsic safety.

**Warning:** To prevent ignition of the explosive atmospheres, disconnect power before servicing and do not separate connectors, install or remove module from Power Rail when energized and an explosive gas mixture is present.

**Warning:** The Loop Supply and Current Input terminals for the same channel shall not be applied at the same time. The wiring of unused terminals is not allowed.

LERBAKKEN 10, 8410 RØNDE DENMARK

**Hazardous Classified Location**

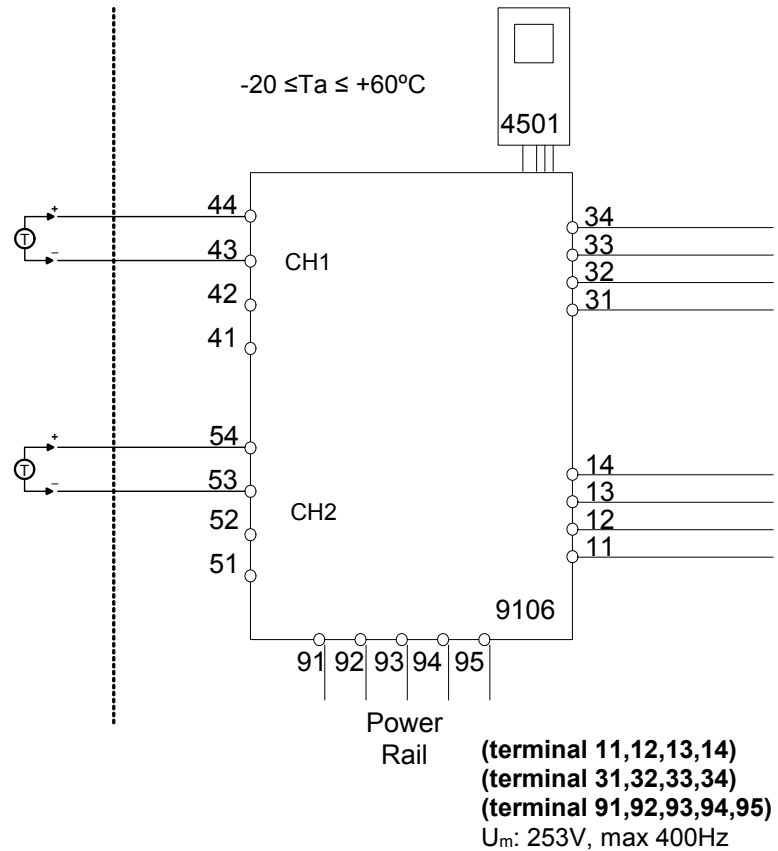
Class I/II/III, Division 1, Group A,B,C,D,E,F,G  
or Class I, Zone 0/1 Group IIC, [AEx ia] IIC  
or Group IIC, [Ex ia Ga] IIC Gc

**Unclassified Location or  
Hazardous Classified Location**

Class I, Division 2, Group A,B,C,D T4  
or Class I Zone 2 Group IIC T4 Gc

Simple Apparatus or  
Intrinsic safe apparatus  
with entity parameters:

$V_{max}(U_i) \geq V_t(U_o)$   
 $I_{max}(I_i) \geq I_t(I_o)$   
 $P_i \geq P_t(P_o)$   
 $C_a \geq C_{cable} + C_i$   
 $L_a \geq L_{cable} + L_i$



**9106B1A, 9106B1B**

**Ex input : Loop current source**

**CH1 (terminal 43,44)**

**CH2 (terminal 53,54)**

U<sub>o</sub>: 27.5 V  
 I<sub>o</sub>: 92.6 mA  
 P<sub>o</sub>: 0.64 W

	IIC or A,B	IIB or C,E,F	IIA or D,G
C <sub>o</sub>	0.084μF	0.670μF	2.24 μF
L <sub>o</sub>	4.14 mH	16.58 mH	33.17 mH
L <sub>o</sub> / R <sub>o</sub>	-----	223 μH/Ω	447 μH/Ω

**9106B2A, 9106B2B**

**Ex input : Loop current source**

**CH1 (terminal 43,44)**

**CH2 (terminal 53,54)**

U<sub>o</sub>: 25.3 V  
 I<sub>o</sub>: 96 mA  
 P<sub>o</sub>: 0.61 W

	IIC or A,B	IIB or C,E,F	IIA or D,G
C <sub>o</sub>	0.104μF	0.818μF	2.85 μF
L <sub>o</sub>	3.85 mH	15.43 mH	30.86 mH
L <sub>o</sub> / R <sub>o</sub>	-----	234 μH/Ω	468 μH/Ω

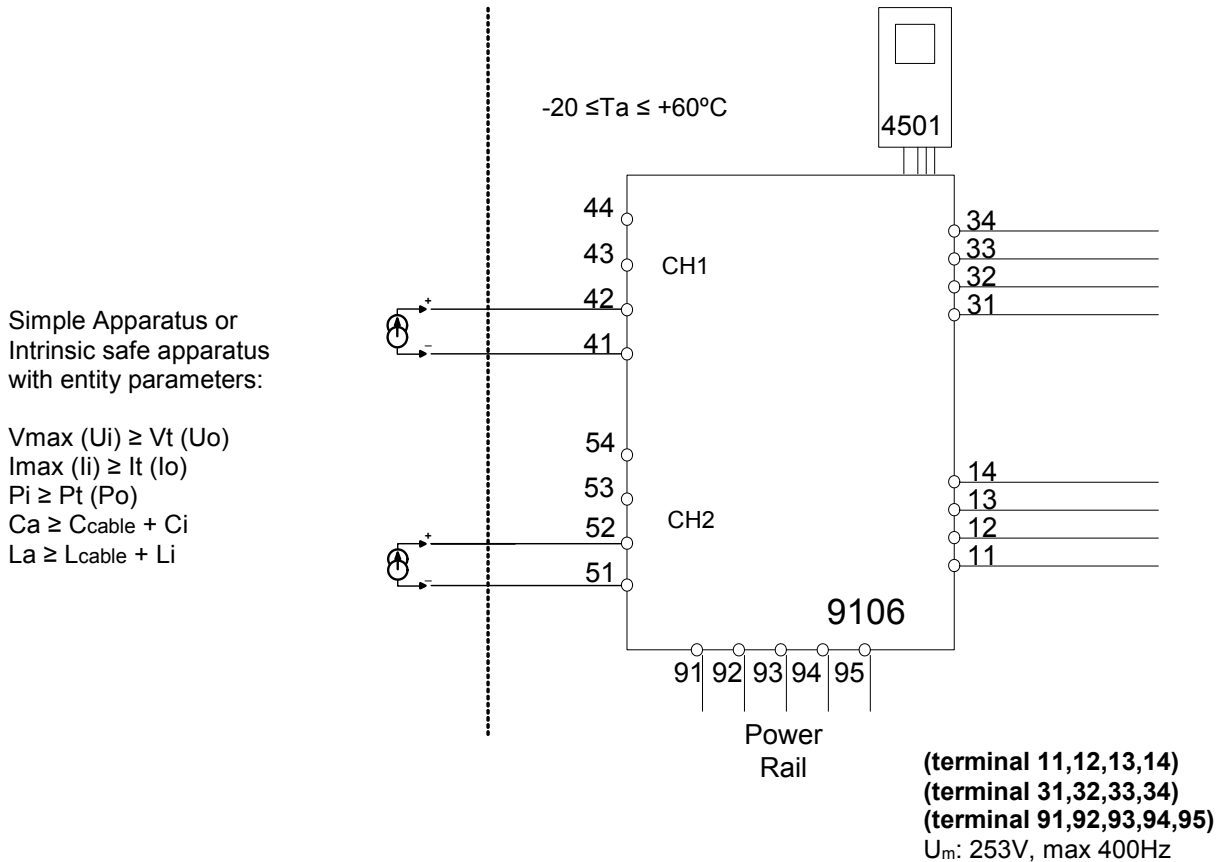
LERBAKKEN 10, 8410 RØNDE DENMARK

**Hazardous Classified Location**

Class I/II/III, Division 1, Group A,B,C,D,E,F,G  
or Class I, Zone 0/1 Group IIC, [AEx ia] IIC  
or Group IIC, [Ex ia Ga] IIC Gc

**Unclassified Location or  
Hazardous Classified Location**

Class I, Division 2, Group A,B,C,D T4  
or Class I Zone 2 Group IIC T4 Gc



**9106B1A, 9106B1B, 9106B2A, 9106B2B**

**Ex input : External current source**

**CH1 (terminal 41,42)**

**CH2 (terminal 51,52)**

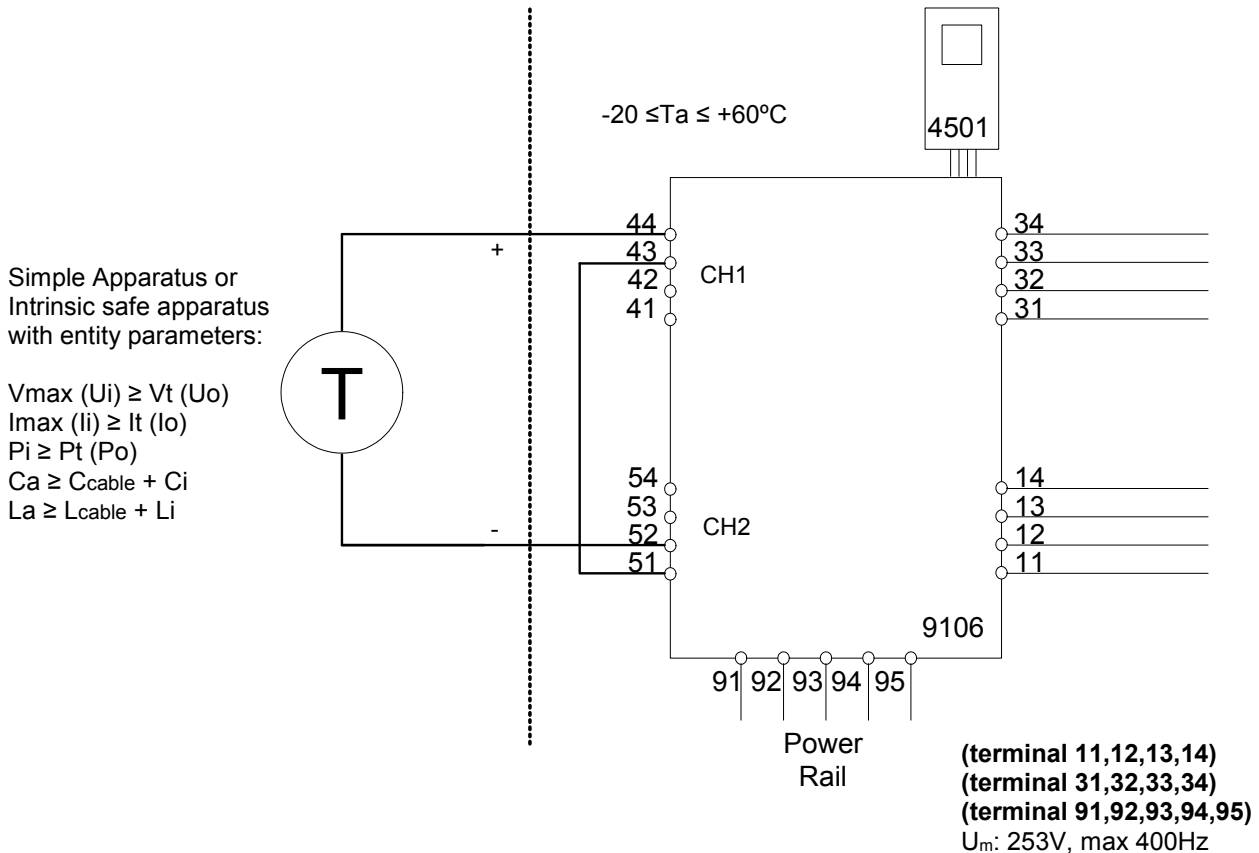
- $U_o:$  0 V
- $I_o:$  0 mA
- $P_o:$  0 mW
  
- $U_i:$  30 V
- $I_i:$  120 mA
- $P_i:$  0.85 W
- $C_i:$  2 nF
- $L_i:$  0  $\mu\text{H}$

LERBAKKEN 10, 8410 RØNDE DENMARK

**Hazardous Classified Location**

 Class I/II/III, Division 1, Group A,B,C,D,E,F,G  
 or Class I, Zone 0/1 Group IIC, [AEx ia] IIC  
 or Group IIC, [Ex ia Ga] IIC Gc

**Unclassified Location or  
Hazardous Classified Location**

 Class I, Division 2, Group A,B,C,D T4  
 or Class I Zone 2 Group IIC T4 Gc

**9106B1A, 9106B1B**
**Ex input: Loop current source 1 to 2**
**CH1 (terminal 44)**
**CH2 (terminal 52)**
 $U_o: 27.5 V$ 
 $I_o: 92.6 \text{ mA}$ 
 $P_o: 0.64 W$ 

	IIC or A,B	IIB or C,E,F	IIA or D,G
$C_o$	0.084 $\mu$ F	0.670 $\mu$ F	2.23 $\mu$ F
$L_o$	4.14 mH	16.58 mH	33.17 mH
$L_o/R_o$	-----	223 $\mu$ H/ $\Omega$	447 $\mu$ H/ $\Omega$

**9106B2A, 9106B2B**
**Ex input: Loop current source 1 to 2**
**CH1 (terminal 44)**
**CH2 (terminal 52)**
 $U_o: 25,3 V$ 
 $I_o: 96 \text{ mA}$ 
 $P_o: 0.61 W$ 

	IIC or A,B	IIB or C,E,F	IIA or D,G
$C_o$	0.104 $\mu$ F	0.818 $\mu$ F	2.85 $\mu$ F
$L_o$	3.85 mH	15.43 mH	30.86 mH
$L_o/R_o$	-----	234 $\mu$ H/ $\Omega$	468 $\mu$ H/ $\Omega$

Revision date:

2019-04-04

Version Revision

V5 R0

Prepared by:

PB

Page:

4/5

LERBAKKEN 10, 8410 RØNDE DENMARK

**Hazardous Classified Location**

Class I/II/III, Division 1, Group A,B,C,D,E,F,G  
or Class I, Zone 0/1 Group IIC, [AEx ia] IIC  
or Group IIC, [Ex ia Ga] IIC Gc

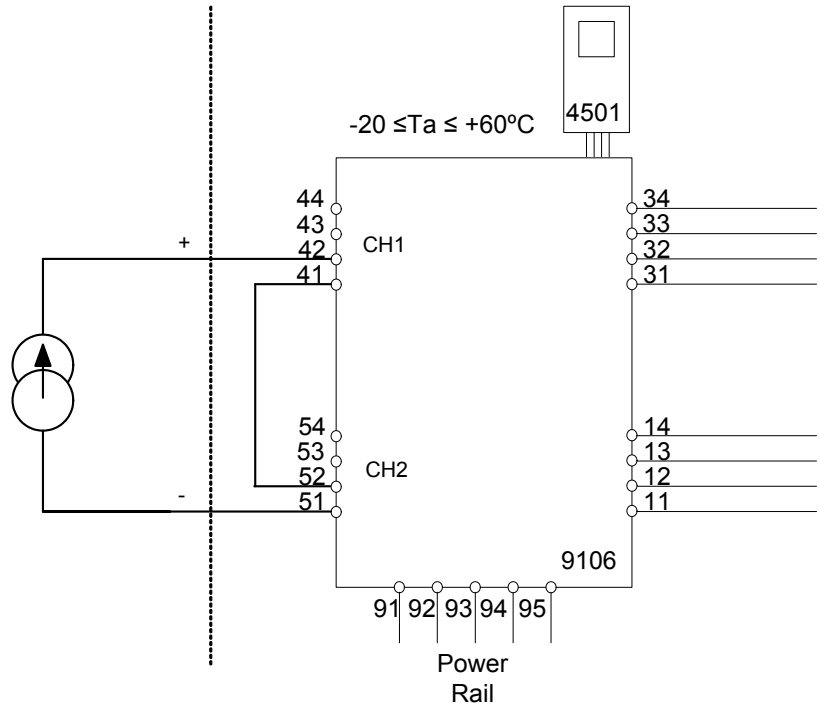
**Unclassified Location or**

**Hazardous Classified Location**

Class I, Division 2, Group A,B,C,D T4  
or Class I Zone 2 Group IIC T4 Gc

Simple Apparatus or  
Intrinsic safe apparatus  
with entity parameters:

$V_{max}(U_i) \geq V_t(U_o)$   
 $I_{max}(I_i) \geq I_t(I_o)$   
 $P_i \geq P_t(P_o)$   
 $C_a \geq C_{cable} + C_i$   
 $L_a \geq L_{cable} + L_i$



**9106B1A, 9106B1B, 9106B2A, 9106B2B**

**Ex input : External current source 1 to 2**

**CH1 (terminal 42)**

**CH2 (terminal 51)**

$U_o:$  0 V  
 $I_o:$  0 mA  
 $P_o:$  0 W

$U_i:$  30 V  
 $I_i:$  120 mA  
 $P_i:$  0.85 W  
 $C_i:$  4 nF  
 $L_i:$  0 μH

(terminal 11,12,13,14)  
(terminal 31,32,33,34)  
(terminal 91,92,93,94,95)  
 $U_m:$  253V, max 400Hz

LERBAKKEN 10, 8410 RØNDE DENMARK

## UL Installation drawing



For safe installation of the **Process Control Equipment (Associated Apparatus) 9106** the following must be observed. The module shall only be installed by qualified personnel who are familiar with the national and international laws, directives and standards that apply to this area.



For Installation in Div2/Zone2 the following must be observed.

The 4501 programming module is to be used solely with PRElectronics modules. It is important that the module is undamaged and has not been altered or modified in any way. Only 4501 modules free of dust and moisture shall be installed.

9106A1A-U9 and 9106B1A-U9 :1 channel HART□ -transparent repeater (27.5V Barrier)  
 9106A1B-U9 and 9106B1B-U9 :2 channel HART□ -transparent repeater (27.5V Barrier)  
 9106A2A-U9 and 9106B2A-U9 :1 channel HART□ -transparent repeater (25.3V Barrier)  
 9106A2B-U9 and 9106B2B-U9 :2 channel HART□ -transparent repeater (25.3V Barrier)

### Marking:



Proc. Cont. Eq. for Use in Haz. Loc.  
 Install in CL I DIV2 GP A-D T4 provide  
 IS circuits to CL I-III DIV 1 GP A-G  
 or CL I Zn2 Gp IIC T4 provides IS  
 E233311 circuits for CL I Zn0 Gp IIC/Zn20 Gp IIC  
 Um=253V [Exia] Installation Drawing: 9106QU01

The 9106Bxx is a galvanically isolating associated apparatus intended for installation in non-hazardous locations or Class I, Division 2, Groups A – D hazardous locations with intrinsically safe connections to Class I, II and III hazardous locations.



Proc. Cont. Eq. for Use in Haz. Loc.  
 Install in CL I DIV2 GP A-D T4  
 or CL I Zn2 Gp IIC T4  
 E233311 Installation Drawing: 9106QU01

The 9106Axx equipment is intended for installation in non-hazardous locations or Class I, Division 2, Groups A – D or Zone 2 Group IIC hazardous locations.

### Standards:

- UL 121201 NONINCENDIVE ELECTRICAL EQUIPMENT FOR USE IN CLASS I AND II, DIVISION 2 AND CLASS III, DIVISIONS 1 AND 2 HAZARDOUS (CLASSIFIED) LOCATIONS Edition 9 - Revision Date 2018/08/31
- CSA C22.2 NO. 213 NONINCENDIVE ELECTRICAL EQUIPMENT FOR USE IN CLASS I AND II, DIVISION 2 AND CLASS III, DIVISIONS 1 AND 2 HAZARDOUS (CLASSIFIED) LOCATIONS- Edition 3 - Issue Date 2017/09/01
- UL 913 STANDARD FOR INTRINSICALLY SAFE APPARATUS AND ASSOCIATED APPARATUS FOR USE IN CLASS I, II, III, DIVISION 1, HAZARDOUS (CLASSIFIED) LOCATIONS- Edition 8 - Revision Date 2015/10/16
- CSA C22.2 NO. 60079-0 EXPLOSIVE ATMOSPHERES — PART 0: EQUIPMENT — GENERAL REQUIREMENTS- Edition 3 - Issue Date 2015/10/01
- CSA C22.2 NO. 60079-11:14 EXPLOSIVE ATMOSPHERES — PART 11: EQUIPMENT PROTECTION BY INTRINSIC SAFETY “I”- Edition 2 - Issue Date 2014/02/01

Revision date:  
2019-11-26

Version Revision  
V2 R0

Prepared by:  
PB

Page:  
1/8

LERBAKKEN 10, 8410 RØNDE DENMARK

**Installation notes 9106Axx and 9106Bxx:**

The module must be installed in an tool-secured enclosure suitable for the application in accordance with the National Electrical Code (ANSI/NFPA 70) for installation in the United States, the Canadian Electrical Code for installations in Canada, or other local codes, as applicable.

The module is galvanically isolated and does not require grounding.

Terminal 41, 42, 43, 44 are internally connected to CH1.  
Terminal 51, 52, 53, 54 are internally connected to CH2.

Install in pollution degree 2, overvoltage category II in accordance with IEC 60664-1.

Use minimum 75 °C copper conductors with wire size AWG: (26-14)

**Warning:** Substitution of components may impair intrinsic safety.

**Avertissement :** La substitution des composants peut nuire à la sécurité intrinsèque’.

There are no serviceable parts in the equipment and no component substitution is permitted

**Warning:** To prevent ignition of the explosive atmospheres, disconnect power before servicing and do not separate connectors, install or remove module from Power Rail when energized and an explosive gas mixture is present.

**Avertissement :** Pour éviter l’inflammation d’atmosphères explosibles, déconnectez l’alimentation avant les opérations d’entretien. Ne montez pas ou n’enlevez pas les connecteurs quand le module est sous tension et en présence d’un mélange de gaz. Ne montez pas ou n’enlevez pas les modules du rail d’alimentation en présence d’un mélange de gaz.

**Warning:** The Loop Supply and Current Input terminals for the same channel shall not be applied at the same time. The wiring of unused terminals is not allowed.

**Avertissement :** Les bornes d’entrée pour l’alimentation de boucle et l’entrée courant pour la même voie ne doivent pas être utilisées en même temps. Le câblage des bornes inutilisées n’est pas permis.

**Installation notes 9106Bxx:**

Associated Equipment /Appareillage Associé [Ex ia]

The output current of this associated apparatus is limited by a resistor such that the output voltage-current plot is a straight line drawn between open-circuit voltage and short-circuit current.

Selected intrinsically safe equipment must be third party listed as intrinsically safe for the application, and have intrinsically safe entity parameters conforming with Table 1 below.

**TABLE 1:**

<u>I.S. Equipment</u>		<u>Associated Apparatus</u>
V max (or Ui)	≥	Voc or Vt (or Uo)
I max (or Ii)	≥	Isc or It (or Io)
P max, Pi	≥	Po
Ci + Ccable	≤	Ca (or Co)
Li + Lcable	≤	La (or Lo)

**LERBAKKEN 10, 8410 RØNDE DENMARK**

The 9106B may also be connected to a simple apparatus as defined in Article 504.2 and installed and temperature classified in accordance with Article 504.10(D) of the National Electrical Code (ANSI/NFPA 70), or other local codes, as applicable.

Capacitance and inductance of the field wiring from the intrinsically safe equipment to the associated apparatus shall be calculated and must be included in the system calculations as shown in Table 1. Cable capacitance,  $C_{cable}$ , plus intrinsically safe equipment capacitance,  $C_i$  must be less than the marked capacitance,  $C_a$  (or  $C_o$ ), shown on any associated apparatus used. The same applies for inductance ( $L_{cable}$ ,  $L_i$  and  $L_a$  or  $L_o$ , respectively). Where the cable capacitance and inductance per foot are not known, the following values shall be used:  $C_{cable} = 60 \text{ pF/ft.}$ ,  $L_{cable} = 0.2 \text{ } \mu\text{H/ft.}$

Where multiple circuits extend from the same piece of associated apparatus, they must be installed in separate cables or in one cable having suitable insulation. Refer to Article 504.30(B) of the National Electrical Code (ANSI/NFPA 70) and Instrument Society of America Recommended Practice ISA RP12.06 for installing intrinsically safe equipment.

Intrinsically safe circuits must be wired and separated in accordance with Article 504.20 of the National Electrical Code (ANSI/NFPA 70) or other local codes, as applicable.

The 9106B has not been evaluated for use in combination with another associated apparatus.

For installations in which both the  $C_i$  and  $L_i$  of the intrinsically safe apparatus exceeds 1% of the  $C_a$  (or  $C_o$ ) and  $L_a$  (or  $L_o$ ) parameters of the associated apparatus (excluding the cable), then 50% of  $C_a$  (or  $C_o$ ) and  $L_a$  (or  $L_o$ ) parameters are applicable and shall not be exceeded. The reduced capacitance shall not be greater than  $1 \text{ } \mu\text{F}$  for Groups C and/or D, and  $600 \text{ nF}$  for Groups A and B. The values of  $C_a$  (or  $C_o$ ) and  $L_a$  (or  $L_o$ ) determined by this method shall not be exceeded by the sum of all of  $C_i$  plus cable capacitances and the sum of all of the  $L_i$  plus cable inductances in the circuit respectively.

**General:**
**Supply terminal (31,32)**

Voltage: 19.2 – 31.2VDC

**Status Relay. terminal (33,34)**

Voltage max. 125 Vac / 110 Vdc  
 Current max. 0.5 Aac / 0.3 Adc

**Class I Division 2 or Zone 2 installation**

32 Vac / 32 Vdc  
 0.5 Aac / 0.3 Adc



LERBAKKEN 10, 8410 RØNDE DENMARK

**Hazardous Classified Location**

Class I/II/III, Division 1, Group A,B,C,D,E,F,G  
Zone 0,1, 2 Group IIC, IIB, IIA or  
Zone 20, 21

**Unclassified Location or  
Hazardous Classified Location**

Class I, Division 2, Group ABCD T4  
Class I Zone 2 Group IIC T4

Simple Apparatus or  
Intrinsic safe apparatus  
with entity parameters:

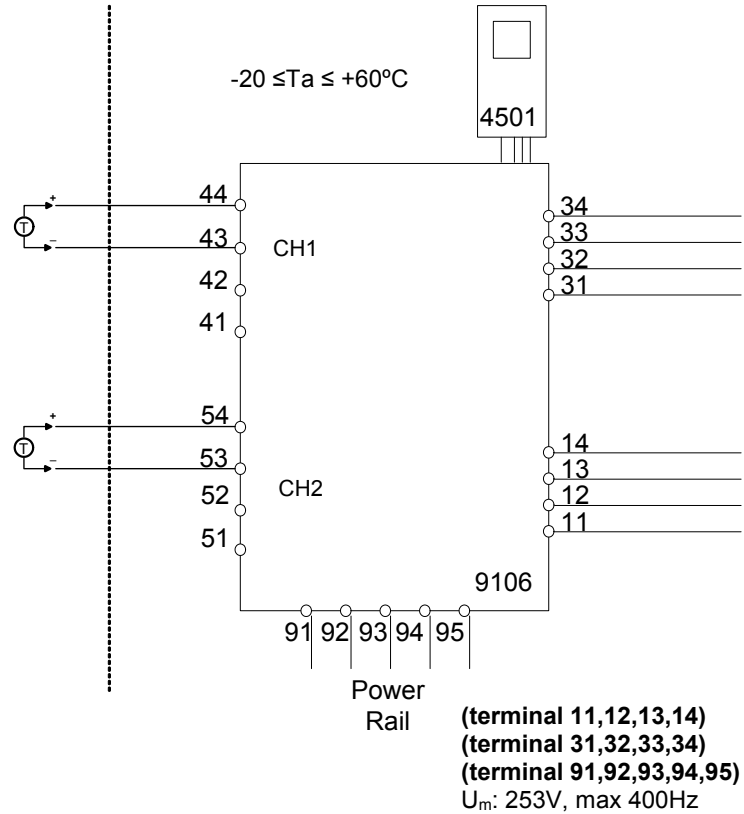
$$V_{max}(U_i) \geq V_t(U_o)$$

$$I_{max}(I_i) \geq I_t(I_o)$$

$$P_i \geq P_t(P_o)$$

$$C_a \geq C_{cable} + C_i$$

$$L_a \geq L_{cable} + L_i$$



**9106B1A, 9106B1B**

**Ex input : Loop current source**

**CH1 (terminal 43,44)**

**CH2 (terminal 53,54)**

Voc or Uo: 27.5 Vdc

Isc or Io: 92.6 mA

Po: 0.64 W

	IICor A,B	IIB or C,E,F	IIA or D, G
Ca or Co.	0.084μF	0.670μF	2.23 μF
La or Lo.	4.15 mH	16.59 mH	33.17 mH
Lo/ Ro	-----	223 μH/Ω	447 μH/Ω

**9106B2A, 9106B2B**

**Ex input : Loop current source**

**CH1 (terminal 43,44)**

**CH2 (terminal 53,54)**

Voc or Uo: 25.3 V

Isc or Io: 96 mA

Po: 0.61 W

	IIC or A,B	IIB or C,E,F	IIA or D, G
Ca or Co.	0.104μF	0.818μF	2.85 μF
La or Lo.	3.86 mH	15.43 mH	30.86 mH
Lo/ Ro	-----	234 μH/Ω	468 μH/Ω

LERBAKKEN 10, 8410 RØNDE DENMARK

**Hazardous Classified Location**

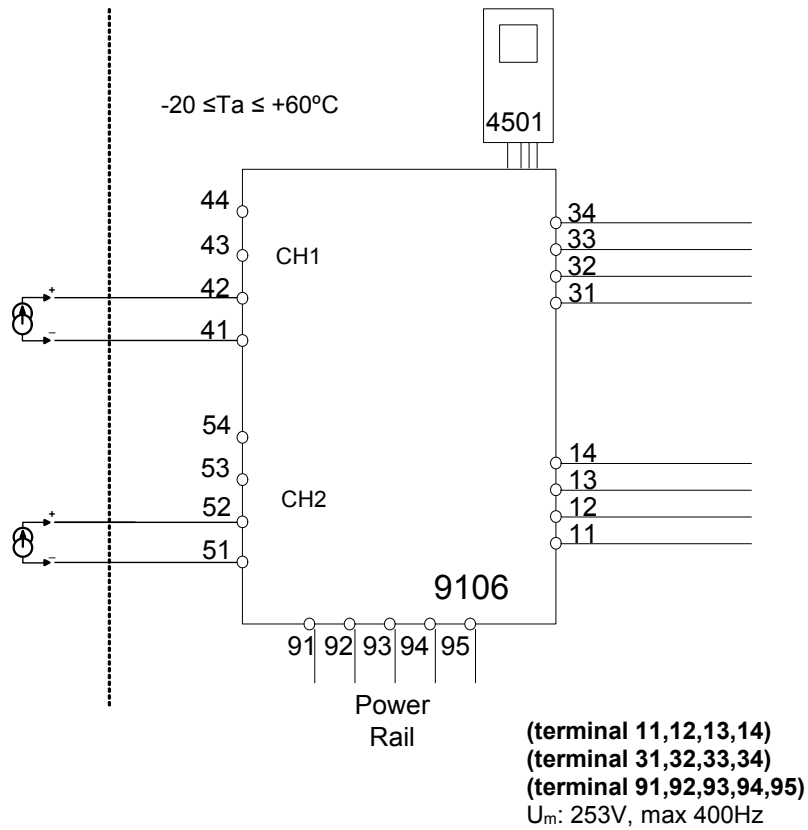
Class I/II/III, Division 1, Group A,B,C,D,E,F,G  
Zone 0,1, 2 Group IIC, IIB, IIA or  
Zone 20, 21

**Unclassified Location or  
Hazardous Classified Location**

Class I, Division 2, Group ABCD T4  
Class I Zone 2 Group IIC T4

Simple Apparatus or  
Intrinsic safe apparatus  
with entity parameters:

$V_{max} (U_i) \geq V_t (U_o)$   
 $I_{max} (I_i) \geq I_t (I_o)$   
 $P_i \geq P_t (P_o)$   
 $C_a \geq C_{cable} + C_i$   
 $L_a \geq L_{cable} + L_i$



**9106B1A, 9106B1B, 9106B2A, 9106B2B**

**Ex input : External current source**

**CH1 (terminal 41,42)**

**CH2 (terminal 51,52)**

$V_{oc}$  or  $U_o$ : 0 V  
 $I_{sc}$  or  $I_o$ : 0 mA  
 $P_o$ : 0 mW

$V_{max}$  or  $U_i$ : 30 V  
 $I_{max}$  or  $I_i$ : 120 mA  
 $P_{max}$  or  $P_i$ : 0.85 W  
 $C_i$ : 2 nF  
 $L_i$ : 0  $\mu\text{H}$

LERBAKKEN 10, 8410 RØNDE DENMARK

**Hazardous Classified Location**

 Class I/II/III, Division 1, Group A,B,C,D,E,F,G  
 Zone 0,1, 2 Group IIC, IIB, IIA or  
 Zone 20, 21

**Unclassified Location or  
Hazardous Classified Location**

 Class I, Division 2, Group ABCD T4  
 Class I Zone 2 Group IIC T4

 Simple Apparatus or  
 Intrinsic safe apparatus  
 with entity parameters:

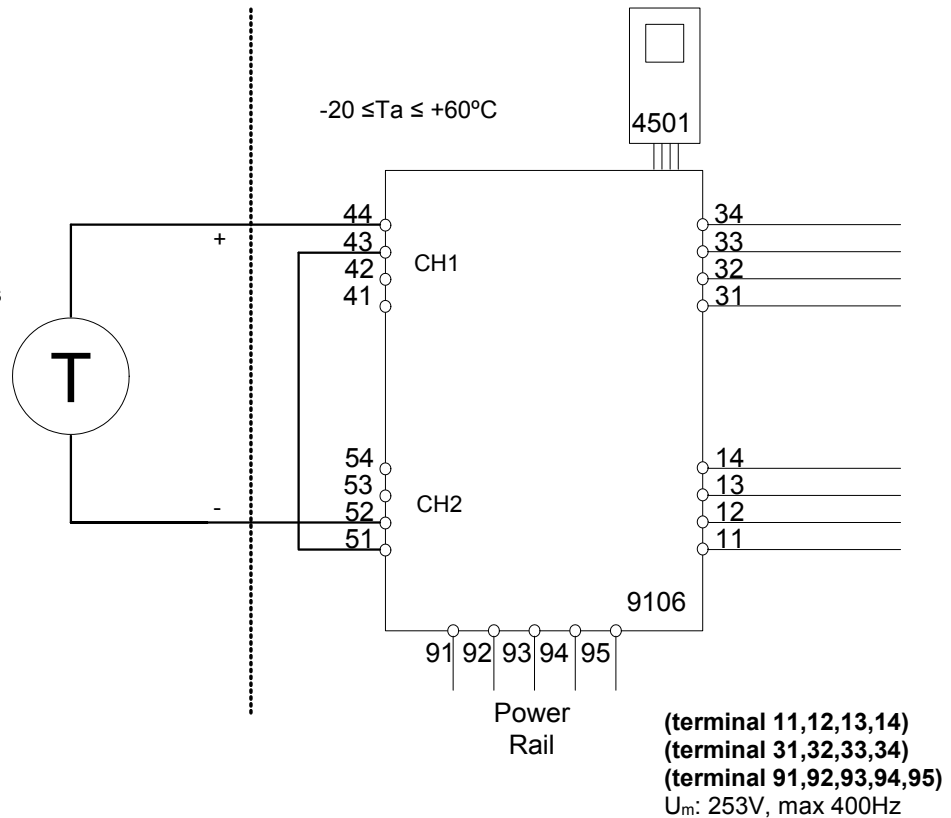
$$V_{max}(U_i) \geq V_t(U_o)$$

$$I_{max}(I_i) \geq I_t(I_o)$$

$$P_i \geq P_t(P_o)$$

$$C_a \geq C_{cable} + C_i$$

$$L_a \geq L_{cable} + L_i$$


**9106B1A, 9106B1B**
**Ex input: Loop current source 1 to 2**  
**CH1 (terminal 44)**  
**CH2 (terminal 52)**

 Voc or U<sub>o</sub>: 27.5 V  
 Isc or I<sub>o</sub>: 92.6 mA  
 P<sub>o</sub>: 0.64 W

	IIC or A,B	IIB or C,E,F	IIA or D,G
Ca or C <sub>o</sub>	0.084μF	0.670μF	2.23 μF
La or L <sub>o</sub>	4.15 mH	16.59 mH	33.17 mH
L <sub>o</sub> / R <sub>o</sub>	-----	223 μH/Ω	447 μH/Ω

**9106B2A, 9106B2B**
**Ex input: Loop current source 1 to 2**  
**CH1 (terminal 44)**  
**CH2 (terminal 52)**

 Voc or U<sub>o</sub>: 25,3 V  
 Isc or I<sub>o</sub>: 96 mA  
 P<sub>o</sub>: 0.61 W

	IIC or A,B	IIB or C,E,F	IIA or D,G
Ca or C <sub>o</sub>	0.104μF	0.818μF	2.85 μF
La or L <sub>o</sub>	3.86 mH	15.43 mH	30.86 mH
L <sub>o</sub> / R <sub>o</sub>	-----	234 μH/Ω	468 μH/Ω

LERBAKKEN 10, 8410 RØNDE DENMARK

**Hazardous Classified Location**

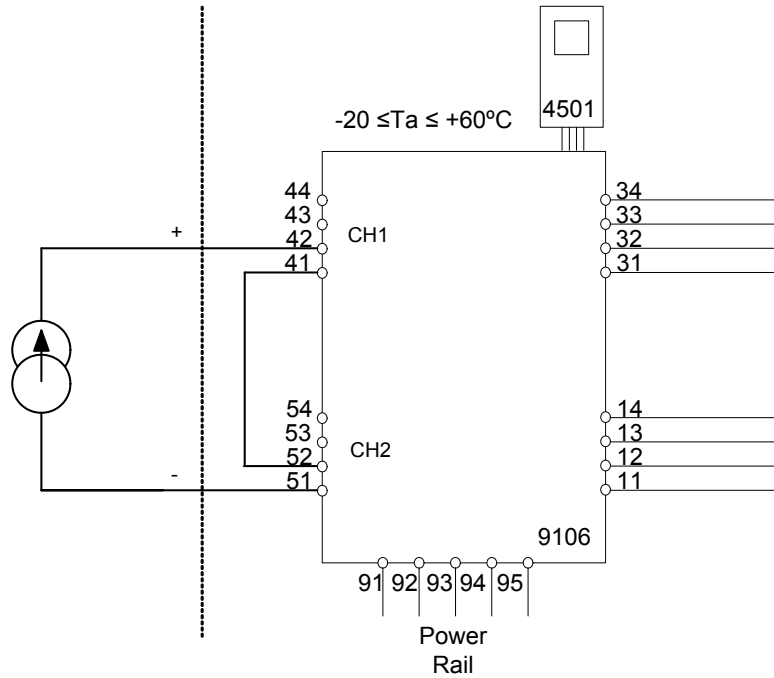
Class I/II/III, Division 1, Group A,B,C,D,E,F,G  
Zone 0,1, 2 Group IIC, IIB, IIA or  
Zone 20, 21

**Unclassified Location or  
Hazardous Classified Location**

Class I, Division 2, Group ABCD T4  
Class I Zone 2 Group IIC T4

Simple Apparatus or  
Intrinsic safe apparatus  
with entity parameters:

$V_{max} (U_i) \geq V_t (U_o)$   
 $I_{max} (I_i) \geq I_t (I_o)$   
 $P_i \geq P_t (P_o)$   
 $C_a \geq C_{cable} + C_i$   
 $L_a \geq L_{cable} + L_i$



**9106B1A, 9106B1B, 9106B2A, 9106B2B**  
**Ex input : External current source 1 to 2**

**CH1 (terminal 42)**  
**CH2 (terminal 51)**

$V_{oc}$  or  $U_o$ : 0 V  
 $I_{sc}$  or  $I_o$ : 0 mA  
 $P_o$ : 0 W

$V_{max}$  or  $U_i$ : 30 V  
 $I_{max}$  or  $I_i$ : 120 mA  
 $P_{max}$  or  $P_i$ : 0.85 W  
 $C_i$ : 4 nF  
 $L_i$ : 0 μH

(terminal 11,12,13,14)  
(terminal 31,32,33,34)  
(terminal 91,92,93,94,95)  
 $U_m$ : 253V, max 400Hz

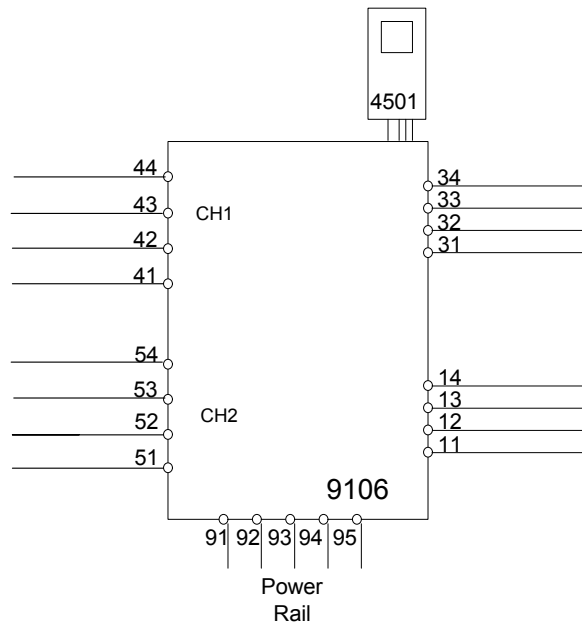
LERBAKKEN 10, 8410 RØNDE DENMARK

9106Axx Installation:

**Unclassified Location or  
Hazardous Classified Location**  
Class I, Division 2 Group A,B,C,D T4  
Class I, Zone 2, Group IIC, IIB, IIA T4

**Supply terminal (31,32)**  
Voltage: 19.2 – 31.2 VDC

**Status relay, terminal (33,34)**  
**Class I Division 2 or  
Zone 2 installation:**  
Voltage max: 32 Vac/ 32 Vdc  
Current max: 0.5 Aac / 0.3 Adc



LERBAKKEN 10, 8410 RØNDE DENMARK

## INMETRO - Desenhos para Instalação



Para instalação segura do 9106B o manual seguinte deve ser observado. O módulo deve ser instalado somente por profissionais qualificados que estão familiarizados com as leis nacionais e internacionais, diretrizes e normas que se aplicam a esta área.  
Ano de fabricação pode ser obtido a partir dos dois primeiros dígitos do número de série.



Para a instalação na Zona 2 o seguinte deve ser observado.  
O módulo de programação de 4501, deve ser utilizado apenas com os módulos PRelectronics. É importante que o módulo esteja intacto e não tenha sido alterado ou modificado de qualquer maneira. Apenas os módulos 4501 livres de poeira e umidade devem ser instalados.

9106B1A: 1 canal HART® -repetidor transparente (Barreira 27.5 V)  
9106B1B: 2 canais HART® - repetidor transparente (Barreira 27.5 V)  
9106B2A: 1 canal HART® - repetidor transparente (Barreira 25.3 V)  
9106B2B: 2 canais HART® - repetidor transparente (Barreira 25.3 V)

INMETRO Certificado ..... DEKRA 16.0001X

**Marcas**

[Ex ia Ga] IIC/IIB/IIA  
Ex nA nC IIC T4 Gc  
[Ex ia Da] IIIC  
[Ex ia Ma] I

**Normas:**

**ABNT NBR IEC 60079-0:2013, ABNT NBR IEC 60079-11:2013,  
ABNT NBR IEC 60079-15:2012.**

**Terminais de alimentação** (31,32)

Voltagem: 19.2 – 31.2VDC

**Relé de estado terminais** (33,34)

Voltagem máx.:	125 VAC / 110 VDC	Instalação Zone 2	32 VAC / 32 VDC
Potência máx.:	62.5 VA / 32 W		16 VA / 32 W
Corrente máx.:	0.5 A AC / 0.3 ADC		0.5 A AC / 1 ADC

**Notas de Instalação:**

Instalação em grau de poluição 2, categoria de sobretensão II conforme definido no IEC 60664-1  
Os circuitos não intrinsecamente seguros só pode ser conectado para sobretensão limitado ao categoria I/II como definido na IEC 60664-1.

Não separe conectores quando energizado ou quando uma mistura de gás explosivo estiver presente.

Não monte ou remova módulos do trilho de alimentação quando uma mistura explosiva de gás estiver presente.

Desligue a alimentação antes da manutenção.

A fiação de terminais sem uso não é permitida.

A fonte de Loop e terminais de entrada de corrente para o mesmo canal não deve ser aplicada ao mesmo tempo.

Em tipo de proteção [Ex ia Da] os parâmetros para a segurança intrínseca para grupo de gás IIB são aplicáveis.

Para a instalação em Zona 2, o módulo deve ser instalado em um invólucro conformidade com o tipo de proteção 'Ex n' ou 'Ex e', fornecendo no mínimo grau de proteção IP54.

Dispositivos de entrada de cabo e elementos de vedação devem cumprir com os mesmos requisitos.

Para a instalação de trilho de energia na Zona 2, apenas o trilho de alimentação Rail 9400 fornecido pela Unidade de Controle de Potência 9410 é permitido.

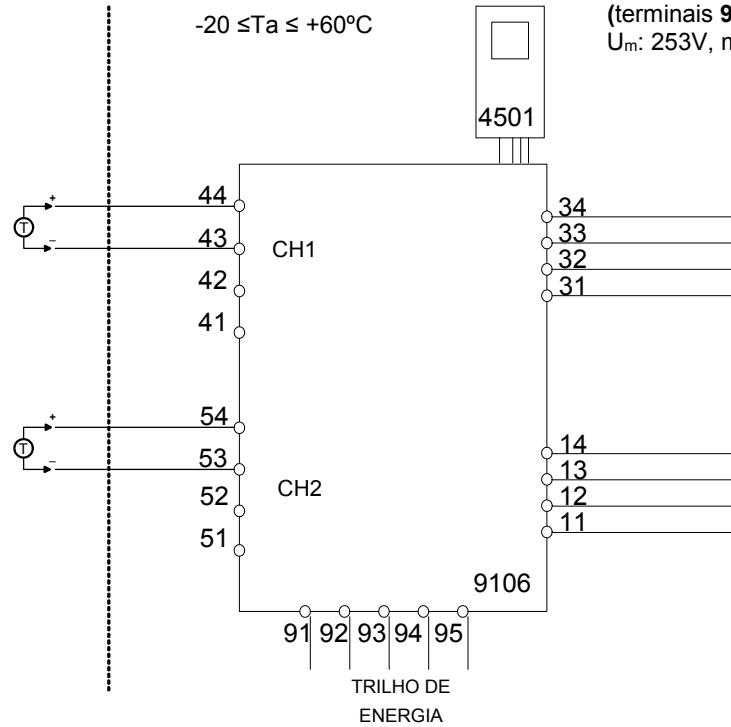
LERBAKKEN 10, 8410 RØNDE DENMARK

Área de Risco  
Zona 0,1,2, 20, 21, 22

Área de não Risco  
ou Zona 2

$-20 \leq T_a \leq +60^\circ\text{C}$

(terminais 11,12,13,14)  
(terminais 31,32,33,34)  
(terminais 91,92,93,94,95)  
 $U_m: 253\text{V, max } 400\text{Hz}$



**9106B1A, 9106B1B**

**entrada Ex: Fonte de corrente da Malha**  
**CN1 (terminais 43,44)**  
**CN2 (terminais 53,54)**  
 $U_o: 27.5\text{ V}$   
 $I_o: 92.6\text{ mA}$   
 $P_o: 0.65\text{ W}$

	IIC	IIB	IIA	I
$C_o$	0.084 $\mu\text{F}$	0.670 $\mu\text{F}$	2.23 $\mu\text{F}$	3.94 $\mu\text{F}$
$L_o$	4.15 mH	16.59 mH	33.17 mH	54.42 mH
$L_o/R_o$	-----	223 $\mu\text{H}/\Omega$	447 $\mu\text{H}/\Omega$	733 $\mu\text{H}/\Omega$

**9106B2A, 9106B2B**

**entrada EX: Fonte de corrente da Malha**  
**CN1 (terminais 43,44)**  
**CN2 (terminais 53,54)**  
 $U_o: 25.3\text{ V}$   
 $I_o: 96\text{ mA}$   
 $P_o: 0.61\text{ W}$

	IIC	IIB	IIA	I
$C_o$	0.104 $\mu\text{F}$	0.818 $\mu\text{F}$	2.85 $\mu\text{F}$	4.74 $\mu\text{F}$
$L_o$	3.86 mH	15.43 mH	30.86 mH	50.64 mH
$L_o/R_o$	-----	234 $\mu\text{H}/\Omega$	468 $\mu\text{H}/\Omega$	769 $\mu\text{H}/\Omega$

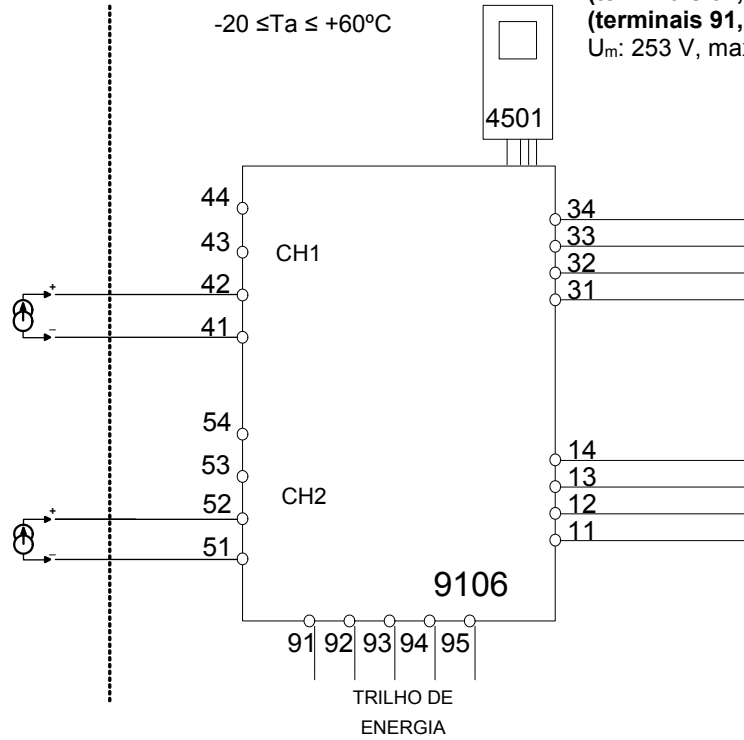
LERBAKKEN 10, 8410 RØNDE DENMARK

Área de Risco  
Zona 0,1,2, 20, 21, 22

Área de não Risco  
ou Zona 2

$-20 \leq T_a \leq +60^\circ\text{C}$

(terminais 11,12,13,14)  
(terminais 31,32,33,34)  
(terminais 91,92,93,94,95)  
 $U_m: 253 \text{ V, max } 400 \text{ Hz}$



**9106B1A, 9106B1B, 9106B2A, 9106B2B**

**entrada EX: Fonte de corrente externa**

**CN1 (terminal 41,42)**

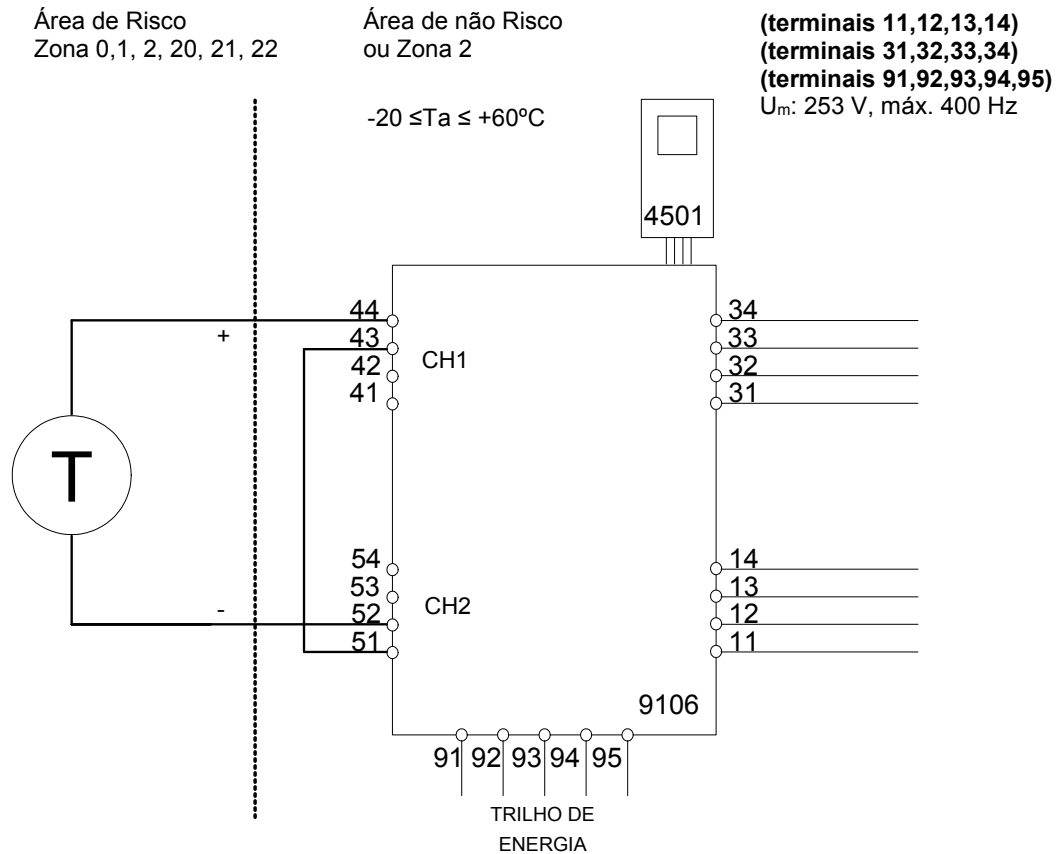
**CN2 (terminal 51,52)**

$U_o:$  0 V  
 $I_o:$  0 mA  
 $P_o:$  0 mW

$U_i:$  30 V  
 $I_i:$  120 mA  
 $P_i:$  0.85 W  
 $C_i:$  2 nF  
 $L_i:$  0  $\mu\text{H}$



LERBAKKEN 10, 8410 RØNDE DENMARK



**9106B1A, 9106B1B**  
 entrada EX: fonte de corrente da malha 1 e 2  
**CN1 (terminal 44)**  
**CN2 (terminal 52)**  
 $U_o:$  27.5 V  
 $I_o:$  92.6 mA  
 $P_o:$  0.64 W

**9106B2A, 9106B2B**  
 entrada EX: fonte de corrente da malha 1 e 2  
**CN1 (terminal 44)**  
**CN2 (terminal 52)**  
 $U_o:$  25,3 V  
 $I_o:$  96 mA  
 $P_o:$  0.61 W

	IIC	IIB	IIA	I
$C_o$	0.084 $\mu$ F	0.670 $\mu$ F	2.23 $\mu$ F	3.94 $\mu$ F
$L_o$	4.15 mH	16.59 mH	33.17 mH	54.42 mH
$L_o/R_o$	-----	223 $\mu$ H/ $\Omega$	447 $\mu$ H/ $\Omega$	733 $\mu$ H/ $\Omega$

	IIC	IIB	IIA	I
$C_o$	0.104 $\mu$ F	0.818 $\mu$ F	2.85 $\mu$ F	4.74 $\mu$ F
$L_o$	3.86 mH	15.43 mH	30.86 mH	50.64 mH
$L_o/R_o$	-----	234 $\mu$ H/ $\Omega$	468 $\mu$ H/ $\Omega$	769 $\mu$ H/ $\Omega$

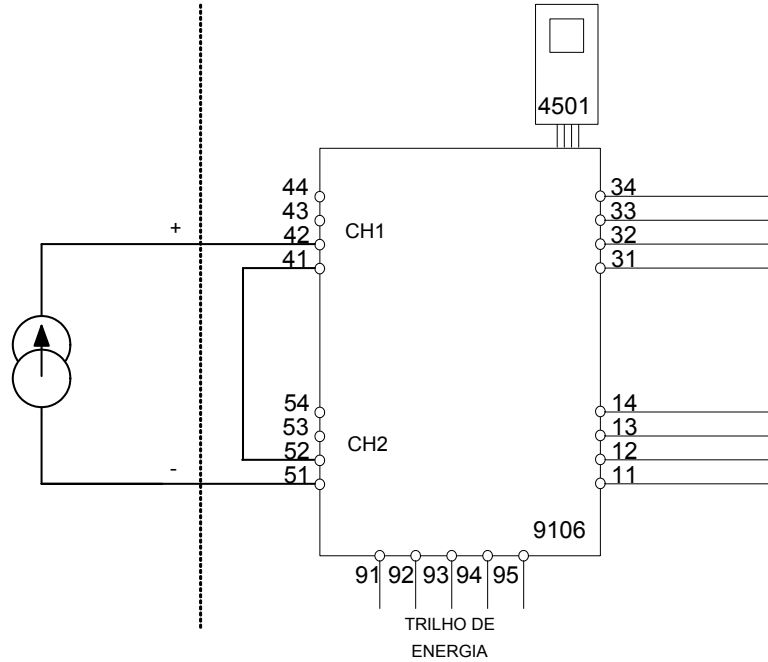
LERBAKKEN 10, 8410 RØNDE DENMARK

Área de Risco  
Zona 0,1,2, 20, 21, 22

Área de não Risco  
ou Zona 2

$-20 \leq T_a \leq +60^\circ\text{C}$

(terminais 11,12,13,14)  
(terminais 31,32,33,34)  
(terminais 91,92,93,94,95)  
 $U_m: 253 \text{ V, máx. } 400 \text{ Hz}$



**9106B1A, 9106B1B, 9106B2A, 9106B2B**  
entrada EX: fonte de corrente externa 1 a 2

**CN1 (terminal 42)**

**CN2 (terminal 51)**

$U_o:$  0 V  
 $I_o:$  0 mA  
 $P_o:$  0 W

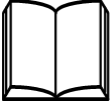
$U_i:$  30 V  
 $I_i:$  120 mA  
 $P_i:$  0,85 W  
 $C_i:$  4 nF  
 $L_i:$  0  $\mu\text{H}$

LERBAKKEN 10, 8410 RØNDE DENMARK

## IECEx 설치 도면



9106B의 안전한 설치를 위해 다음 사항을 준수해야 합니다. 이 모듈은 이 지역에 적용되는 국내 및 국제 법률, 지침 및 표준에 정통한 유자격자만 설치해야 합니다.  
제조연도는 일련번호의 처음 두 자리입니다.



구역 2에 설치하려면 다음 사항을 준수해야 합니다.

4501 프로그래밍 모듈은 PR electronics 모듈과 함께만 사용해야 합니다. 모듈이 손상되지 않았고, 어떤 식으로든 변경 또는 수정되지 않는 것이 중요합니다. 먼지와 습기가 없는 상태에서 4501 모듈을 설치해야 합니다.

9106B1A: 1채널 HART - 트랜스페어런트 리피터(27.5V 배리어)  
9106B1B: 2채널 HART - 트랜스페어런트 리피터(27.5V 배리어)  
9106B2A: 1채널 HART - 트랜스페어런트 리피터(25.3V 배리어)  
9106B2B: 2채널 HART - 투명 리피터(25.3V 배리어)

**IECEx 인증서:** IECEx DEK 11.0084X

**마킹 9106Bxx** [Ex ia Ga] IIC/II B/IIA  
[Ex ia Da] IIIC  
[Ex ia Ma] I

**마킹 9106Bxx, 9106Axx** Ex ec nC IIC T4 Gc

**표준** IEC60079-11:2011, IEC60079-0: 2017, IEC60079-15 :2017,  
IEC60079-7:2015+A1:2017

**공급 단자(31,32)**

전압: 19.2 – 31.2 VDC

**상태 릴레이. 단자(33,34)**

구역 2 설치

최대 전압: 125 VAC / 110 VDC 32 VAC / 32 VDC

최대 출력: 62.5 VA / 32 W 16 VA / 32 W

최대 전류: 0.5 AAC / 0.3 ADC 0.5 A AC / 1 ADC

### 설치 참고 사항:

IEC 60664-1에 정의된 대로 오염 등급 2, 과전압 범주 II에 설치하십시오.

전원이 공급되고 폭발성 가스 혼합물이 있는 경우, 커넥터를 분리하지 마십시오.

폭발성 가스 혼합물이 있는 경우, 파워 레일에 모듈을 장착하거나 제거하지 마십시오.

수리하기 전에 전원을 분리하십시오.

사용하지 않는 단자의 배선은 허용되지 않습니다.

동일한 채널의 루프 공급 및 전류 입력 단자에 동시에 가해서는 안 됩니다.

보호 유형 [Ex ia Da]에서는 가스 그룹 IIB의 본질 안전 매개변수를 적용할 수 있습니다.

구역 2에 설치하는 경우, 모듈을 보호 유형 Ex n 또는 Ex e인 인클로저에 설치하고, 최소한 IP54의 보호 수준을 제공해야 합니다. 케이블 인입 장치와 밀폐 요소는 동일한 요구 사항을 충족해야 합니다.

구역 2의 파워 레일에 설치하는 경우, 전력 제어 장치 유형 9410(유형 시험 인증서 KEMA 07ATEX0152 X)의 공급을 받는 파워 레일 유형 9400만 허용됩니다.

개정일:	버전 개정	제작:	페이지:
2020년 6월 18일	V6 R0-KR01	PB	1/6

LERBAKKEN 10, 8410 RØNDE DENMARK

위험 지역

구역 0,1,2, 20, 21, 22

비위험 지역

또는 구역 2

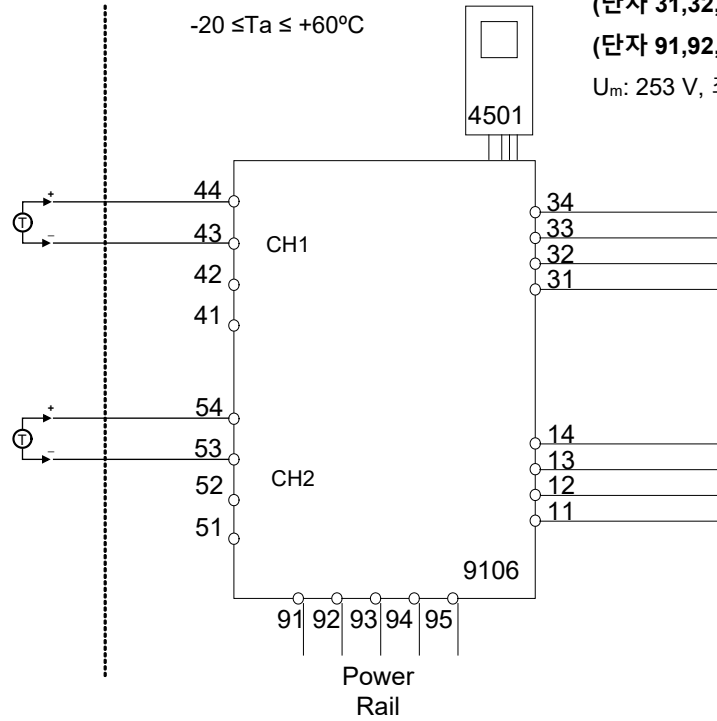
$-20 \leq T_a \leq +60^\circ\text{C}$

(단자 11,12,13,14)

(단자 31,32,33,34)

(단자 91,92,93,94,95)

$U_m: 253 \text{ V}$ , 최대 400 Hz



**9106B1A, 9106B1B**

Ex 입력: 루프 전류 소스

CH1(단자 43,44)

CH2(단자 53,54)

$U_o:$  27.5 V  
 $I_o:$  92.6 mA  
 $P_o:$  0.64 W

**9106B2A, 9106B2B**

Ex 입력: 루프 전류 소스

CH1(단자 43,44)

CH2(단자 53,54)

$U_o:$  25.3 V  
 $I_o:$  96 mA  
 $P_o:$  0.61 W

	IIC	IIB	IIA	I
$C_o$	0.084 $\mu\text{F}$	0.670 $\mu\text{F}$	2.23 $\mu\text{F}$	3.94 $\mu\text{F}$
$L_o$	4.15 mH	16.59 mH	33.17 mH	54.42 mH
$L_o/R_o$	-----	223 $\mu\text{H}/\Omega$	447 $\mu\text{H}/\Omega$	733 $\mu\text{H}/\Omega$

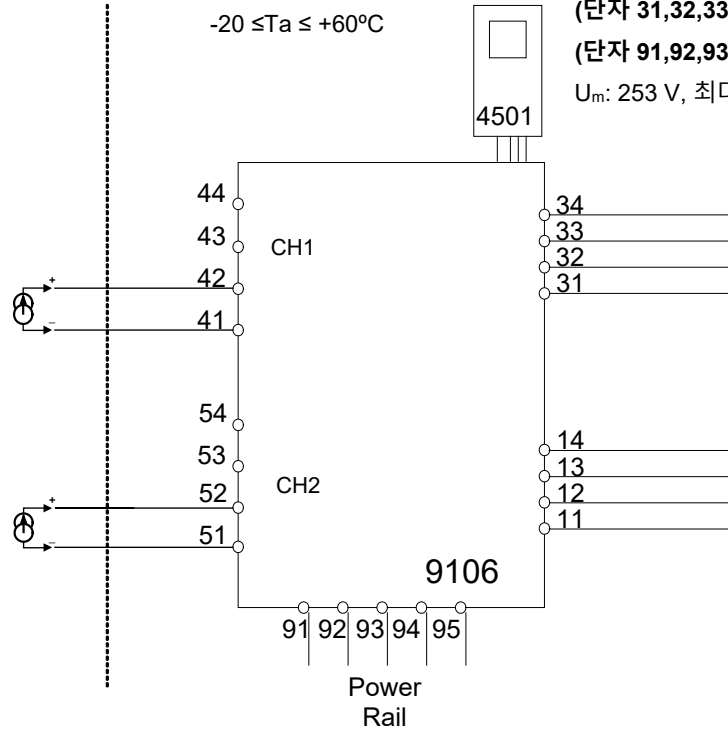
	IIC	IIB	IIA	I
$C_o$	0.104 $\mu\text{F}$	0.818 $\mu\text{F}$	2.85 $\mu\text{F}$	4.74 $\mu\text{F}$
$L_o$	3.86 mH	15.43 mH	30.86 mH	50.64 mH
$L_o/R_o$	-----	234 $\mu\text{H}/\Omega$	468 $\mu\text{H}/\Omega$	769 $\mu\text{H}/\Omega$

LERBAKKEN 10, 8410 RØNDE DENMARK

위험 지역  
구역 0,1,2, 20, 21, 22

비위험 지역  
또는 구역 2  
 $-20 \leq T_a \leq +60^{\circ}\text{C}$

(단자 11,12,13,14)  
(단자 31,32,33,34)  
(단자 91,92,93,94,95)  
 $U_m: 253 \text{ V, 최대 } 400 \text{ Hz}$



**9106B1A, 9106B1B, 9106B2A, 9106B2B**

**Ex 입력: 외부 전류 소스**

**CH1(단자 41,42)**

**CH2(단자 51,52)**

$U_o:$  0 V  
 $I_o:$  0 mA  
 $P_o:$  0 mW

$U_i:$  30 V  
 $I_i:$  120 mA  
 $P_i:$  0.85 W  
 $C_i:$  2 nF  
 $L_i:$  0  $\mu\text{H}$

LERBAKKEN 10, 8410 RØNDE DENMARK

위험 지역  
구역 0,1,2, 20, 21, 22

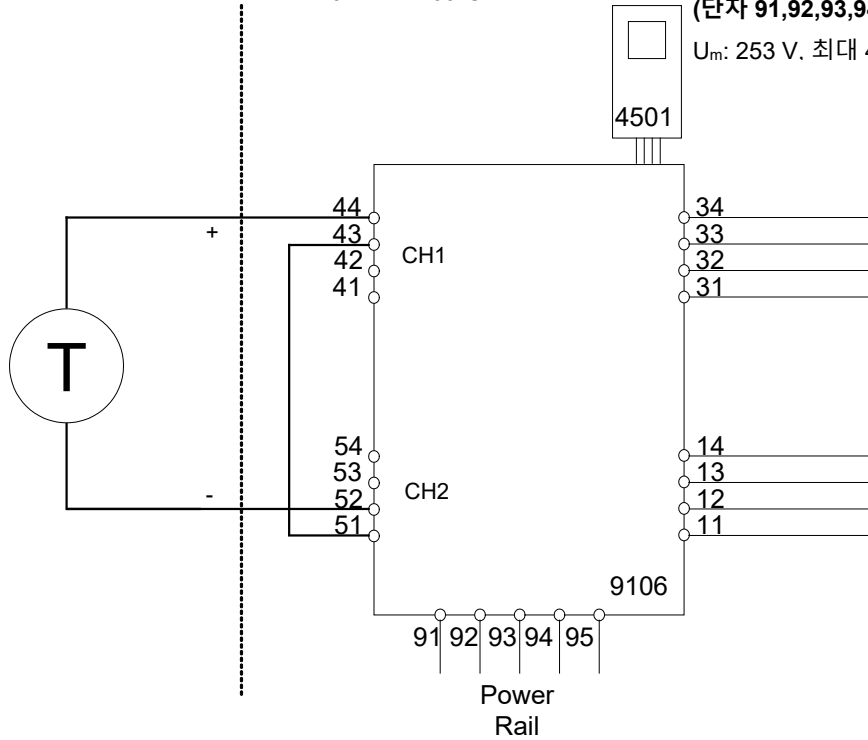
비위험 지역  
또는 구역 2  
 $-20 \leq T_a \leq +60^\circ\text{C}$

(단자 11,12,13,14)

(단자 31,32,33,34)

(단자 91,92,93,94,95)

$U_m: 253 \text{ V}$ . 최대 400 Hz



**9106B1A, 9106B1B**

Ex 입력: 루프 전류 소스 1 - 2

CH1(단자 44)

CH2(단자 52)

$U_o:$  27.5 V  
 $I_o:$  92.6 mA  
 $P_o:$  0.64 W

**9106B2A, 9106B2B**

Ex 입력: 루프 전류 소스 1 - 2

CH1(단자 44)

CH2(단자 52)

$U_o:$  25,3 V  
 $I_o:$  96 mA  
 $P_o:$  0.61 W

	IIC	IIB	IIA	I
$C_o$	0.084 $\mu\text{F}$	0.670 $\mu\text{F}$	2.23 $\mu\text{F}$	3.94 $\mu\text{F}$
$L_o$	4.15 mH	16.59 mH	33.17 mH	54.42 mH
$L_o/R_o$	-----	223 $\mu\text{H}/\Omega$	447 $\mu\text{H}/\Omega$	733 $\mu\text{H}/\Omega$

	IIC	IIB	IIA	I
$C_o$	0.104 $\mu\text{F}$	0.818 $\mu\text{F}$	2.85 $\mu\text{F}$	4.74 $\mu\text{F}$
$L_o$	3.86 mH	15.43 mH	30.86 mH	50.64 mH
$L_o/R_o$	-----	234 $\mu\text{H}/\Omega$	468 $\mu\text{H}/\Omega$	769 $\mu\text{H}/\Omega$

LERBAKKEN 10, 8410 RØNDE DENMARK

위험 지역  
구역 0,1,2, 20, 21, 22

비위험 지역  
또는 구역 2

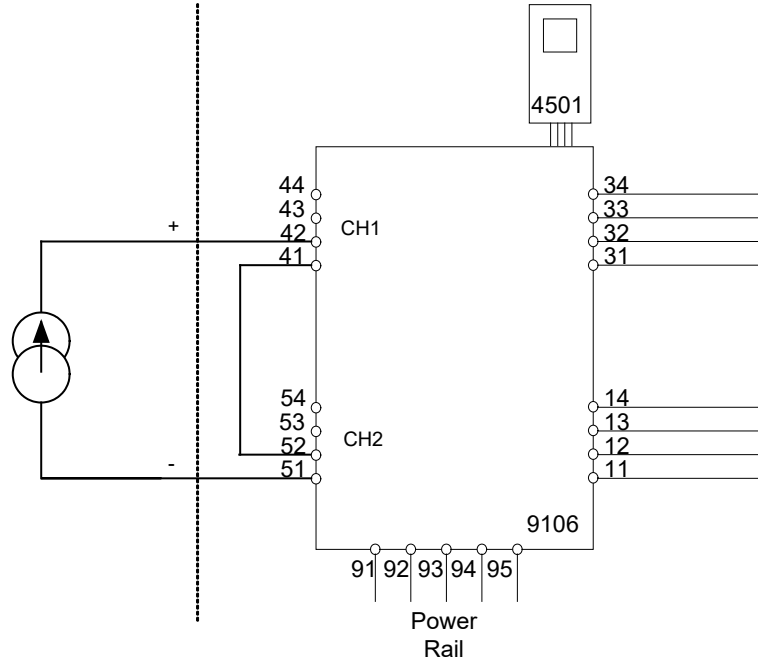
$-20 \leq T_a \leq +60^\circ\text{C}$

(단자 11,12,13,14)

(단자 31,32,33,34)

(단자 91,92,93,94,95)

$U_m$ : 253 V, 최대 400 Hz



**9106B1A, 9106B1B, 9106B2A, 9106B2B**

**Ex 입력: 외부 전류 소스 1 - 2**

**CH1(단자 42)**

**CH2(단자 51)**

$U_o$ : 0 V  
 $I_o$ : 0 mA  
 $P_o$ : 0 W

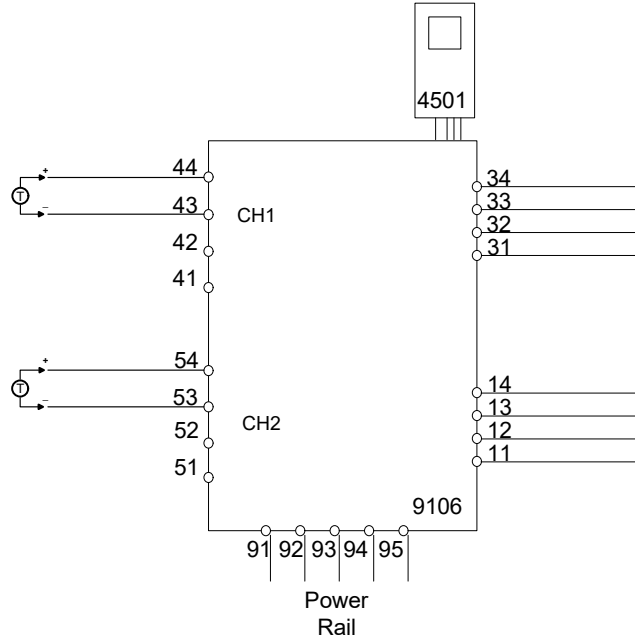
$U_i$ : 30 V  
 $I_i$ : 120 mA  
 $P_i$ : 0.85 W  
 $C_i$ : 4 nF  
 $L_i$ : 0  $\mu$ H

LERBAKKEN 10, 8410 RØNDE DENMARK

**9106Axx, 9106Bxx, 설치:**

위험 지역  
구역 2

-20 ≤ Ta ≤ 60°C



**공급: 19.2 – 31.2 VDC**  
(단자 31,32)  
(단자 91,92,93,94,95)

**출력:**  
(단자 11,12,13,14)

**입력**  
CH1(단자 43,44)  
CH2(단자 53,54)

<b>상태 릴레이. 단자(33,34)</b>		구역 2 설치
최대 전압:	125 VAC / 110 VDC	32 VAC / 32 VDC
최대 출력:	62.5 VA / 32 W	16 VA / 32 W
최대 전류:	0.5 AAC / 0.3 ADC	0.5 AAC / 1 ADC

구역 2에 설치하는 경우, 모듈을 보호 유형 Ex n 또는 Ex e인 인클로저에 설치하고, 최소한 IP54의 보호 수준을 제공해야 합니다. 케이블 인입 장치와 밀폐 요소는 동일한 요구 사항을 충족해야 합니다.

구역 2의 파워 레일에 설치하는 경우, 전력 제어 장치 유형 9410(인증서 IECEx KEM 08.0025X)의 공급을 받는 파워 레일 유형 9400만 허용됩니다.

구역 2에 설치하려면 다음 사항을 준수해야 합니다. 4501 프로그래밍 모듈은 PR 제품의 모듈과 함께 사용해야 합니다. 모듈이 손상되지 않았고, 어떤 식으로든 변경 또는 수정되지 않는 것이 중요합니다. 먼지와 습기가 없는 상태에서 4501 모듈을 설치해야 합니다.

개정일:	버전 개정	제작:	페이지:
2020년 6월 18일	V6 R0-KR01	PB	6/6



## 문서 이력

다음 목록은 이 문서의 개정에 관한 참고 사항을 제공합니다.

개정 ID	날짜	비고
105	1703	설치 도면이 업데이트됨. Ex 배리어 데이터가 변경됨. 최대 필요 출력 사양이 추가됨.
106	1931	9106A-버전이 설명서에 포함됨. UL913 승인이 추가된 버전. CCOE 승인이 중단됨.
107	2027	ATEX 및 IECEx 설치 도면이 업데이트됨.
108	2049	CCC 승인이 추가됨.
109	2301	UKEX 승인이 추가됨. KCs 승인이 추가된 버전.

# 저희는 전 세계 어디에서나 당신 가까이 있습니다

당사의 신뢰 받는 빨간색 상자는 어디에서나 지원됩니다.

당사의 모든 장치는 전문가 서비스와 5년 보증이 제공됩니다. 구입하는 각 제품마다 개인 기술 지원 및 안내, 일일 배송, 보증 기간 내 무료 수리 및 쉽게 이용할 수 있는 문서가 제공됩니다.

당사는 덴마크에 본사가 있으며, 전 세계 여러 곳에 지사와 지정 파트너를 두고 있습니다. 당사는 전 세계적인 활동 범위를 가진 현지 비즈니스입니다. 이것은 당사가 항상 가까이 있으며, 현지 시장을 잘 안다는 의미입니다.

저희는 고객 만족을 위해 최선을 다하고, 전 세계적으로 PERFORMANCE MADE SMARTER를 제공합니다.

당사의 보증 프로그램에 대한 자세한 내용을 보거나 지역의 영업 담당자를 만나려면 [prelectronics.com](http://prelectronics.com)을 방문해 주십시오.

# 오늘을 이롭게 하는 PERFORMANCE MADE SMARTER

PR Electronics는 산업용 공정 제어를 보다 안전하고 안정적이며 효율적으로 만드는 데 전문화된 선도적인 기술 기업입니다. 당사는 1974년부터 전력 소비가 낮은 고정밀 기술을 혁신하기 위해 핵심 역량을 완성하는 데 전념해 왔습니다. 이런 헌신적인 노력으로 고객의 공정 측정점을 공정 제어 시스템에 전달, 모니터링 및 연결하는 제품에 대한 새로운 표준이 계속 수립되고 있습니다.

당사의 혁신적인 특허 기술은 대규모 R&D 시설과 고객의 요구 사항 및 공정에 대한 깊은 이해에서 나옵니다. 당사는 단순성, 집중, 용기 및 탁월함의 원칙에 따라 세계 최고의 기업들이 PERFORMANCE MADE SMARTER를 달성할 수 있도록 지원합니다.