

PERFORMANCE  
MADE  
SMARTER

# Produkthandbuch

## 9106

### *HART-transparenter Speisetrenner*



Segurança  
INMETRO



TEMPERATUR | EX-SCHNITTSTELLEN | KOMMUNIKATIONSSCHNITTSTELLEN | MULTIFUNKTIONAL | TRENNER | ANZEIGEN

No. 9106V110-DE  
Produktversion: 9106-002

**PR**  
electronics

# Die 6 Grundpfeiler unseres Unternehmens *decken jede Kundenanforderung ab*

## Bereits als Einzelprodukt herausragend; in der Kombination unübertroffen

Dank unserer innovativen, patentierten Technologien können wir die Signalverarbeitung intelligenter und einfacher gestalten. Unser Portfolio setzt sich aus sechs Produktbereichen zusammen, in denen wir eine Vielzahl an analogen und digitalen Produkten bereitstellen, die in mehr als tausend Applikationen in der Industrie- und Fabrikautomation zum Einsatz kommen können. All unsere Produkte entsprechen den höchsten Industriestandards oder übertreffen diese sogar und gewährleisten einen zuverlässigen Betrieb. Selbst in den anspruchsvollsten Betriebsumgebungen. Die Gewährleistungszeit von 5 Jahren bietet unseren Kunden darüber hinaus absolute Sorgenfreiheit.



Temperature

Unser Produktangebot im Bereich Temperaturmessumformer und -sensoren bietet ein Höchstmaß an Signalintegrität zwischen Messpunkt und Prozessleitsystem. Sie können Industrieprozess-Temperatursignale in analoge, Bus- oder digitale Kommunikation umwandeln, und zwar mithilfe einer höchst zuverlässigen Punkt-zu-Punkt-Lösung und schneller Ansprechzeit, automatischer Selbstkalibrierung, Fühlerfehlererkennung, geringen Abweichungen und einer unübertroffenen EMV-Störfestigkeit in beliebigen Umgebungen.



I.S. Interface

Wir liefern die sichersten Signale, indem wir unsere Produkte nach den höchsten Sicherheitsstandards prüfen. Aufgrund unseres Innovationsengagements konnten wir Pionierleistungen bei der Entwicklung von Ex-Schnittstellen mit SIL 2 (Safety Integrity Level) mit vollständiger Prüfung erzielen, die sowohl effizient als auch kostengünstig sind. Unser umfassendes Sortiment an eigensicheren, analogen und digitalen Trennstrecken stellt multifunktionale Ein- und Ausgänge zur Verfügung. Auf diese Weise können Produkte von PR als einfach zu implementierender Standard vor Ort eingesetzt werden. Unsere Backplanes tragen zu einer weiteren Vereinfachung bei großen Installationen bei und ermöglichen eine nahtlose Integration in Standard-DCS-Systeme.



Communication

Wir liefern preiswerte, benutzerfreundliche, zukunftssichere Kommunikationsschnittstellen, mit denen Sie auf Ihre bereits vorhandenen PR-Produkte zugreifen können. All diese Schnittstellen sind abnehmbar, verfügen über ein digitales Display für die Anzeige der Prozesswerte und der Diagnosen und können über Taster konfiguriert werden. Die produktspezifischen Funktionen beinhalten die Kommunikation über Modbus und Bluetooth sowie den Fernzugriff mithilfe unserer PPS-App (PR Process Supervisor), die für iOS und Android erhältlich ist.



Multifunction

Unser einzigartiges Produktangebot an Einzelgeräten, die in verschiedenen Applikationen eingesetzt werden können, lässt sich problemlos als Standard vor Ort bereitstellen. Die Verwendung einer Produktvariante, die für verschiedene Anwendungsbereiche eingesetzt werden kann, reduziert nicht nur die Installationszeit und den Schulungsbedarf, sondern stellt auch eine große Vereinfachung hinsichtlich des Ersatzteilmanagements in Ihrem Unternehmen dar. Unsere Geräte wurden für eine dauerhafte Signalgenauigkeit, einen niedrigen Energieverbrauch, EMV-Störfestigkeit und eine einfache Programmierung entworfen.



Isolation

Unsere kompakten, schnellen und hochwertigen 6-mm-Signaltrenner mit Mikroprozessortechnologie liefern eine herausragende Leistung und zeichnen sich durch EMV-Störfestigkeit aus - für dedizierte Applikationen bei äußerst niedrigen Gesamtkosten. Es ist eine vertikale und horizontale Anordnung der Trenner möglich; die Einheiten können direkt und ohne Luftspalt eingebaut werden.



Display

Charakteristisch für die Anzeigen von PR electronics ist die Flexibilität und Robustheit. Weiterhin erfüllen die Displays nahezu alle Anforderungen zum Anzeigen von Prozesssignalen. Die Displays besitzen universelle Eingänge und eine universelle Spannungsversorgung. Sie ermöglichen eine branchenunabhängige Echtzeit-Messung Ihrer Prozessdaten und sind so entwickelt, dass sie selbst in besonders anspruchsvollen Umgebungen benutzerfreundlich und zuverlässig die notwendigen Informationen liefern.

# HART-transparenter Speisetrenner

## 9106

### Inhaltsverzeichnis

Warnung.....	4
Zeichenerklärungen.....	4
Sicherheitsregeln.....	4
Markierung.....	5
Zerlegung des Systems 9000.....	6
Anwendung.....	7
Erweiterte Funktionen.....	7
Technische Merkmale.....	7
Anwendungen - 9106Axxx.....	8
Anwendungen - 9106Bxxx.....	9
Bestellangaben.....	10
Zubehör.....	10
Elektrische Daten.....	10
Visualisierung im PR 4500 bei Hardware / Software Fehler.....	13
Anschlüsse.....	14
Blockdiagramm.....	15
Signalfehler- und Kabelfehler Erkennung ohne Frontdisplay.....	16
Konfiguration / Bedienung der Funktionstasten.....	16
Flussdiagramm.....	18
Flussdiagramm, erweiterte Einstellungen (ADV.SET).....	19
Scrollender Hilfstext im Display Zeile 3.....	20
IECEX Installation Drawing.....	21
ATEX- / UKEX-Installationszeichnung.....	27
FM Installation Drawing.....	33
UL Installation Drawing.....	38
Desenho de instalação INMETRO.....	46
KCs IECEX Installation Drawing.....	53
Dokumentenverlauf.....	59

## Warnung



Die folgende Maßnahmen sollten nur in spannungslosem Zustand des Gerätes und unter ESD-sicheren Verhältnisse durchgeführt werden:

- Installation, Montage und Demontage von Leitungen.
- Fehlersuche im Gerät.

**Reparaturen des Gerätes und Austausch von Sicherungen dürfen nur von PR electronics A/S vorgenommen werden.**

## Warnung



Die Frontplatte des Gerätes darf nicht geöffnet werden, weil hierdurch die Kontakte zur Kontaktierung des Frontdisplays PR 4500 beschädigt werden können. Das Gerät enthält keine internen DIP-Schalter oder Programmierbrücken.

## Zeichenerklärungen



**Dreieck mit Ausrufungszeichen:** Das Handbuch ist sorgfältig durchzulesen vor Montage und Inbetriebnahme des Gerätes, um schweren Verletzungen oder mechanischer Zerstörung zu vermeiden.



Die **CE-Marke** ist das sichtbare Zeichen dafür, dass das Gerät die Vorschriften erfüllt.



Die **UKCA-Marke** ist das sichtbare Zeichen dafür, dass das Gerät den gesetzlichen britischen Anforderungen entspricht.



**Doppelte Isolierung** ist das Symbol dafür, dass das Gerät besondere Anforderungen an die Isolierung erfüllt.



**Ex-Geräte** sind entsprechend der ATEX Direktive für die Verwendung in Verbindung mit Installationen in explosionsgefährdeter Umgebung zugelassen. Siehe installation drawings im Anhang.

## Sicherheitsregeln

### Definitionen

**Gefährliche Spannungen** sind definitionsgemäß die Bereiche: 75...1500 Volt Gleichspannung und 50...1000 Volt Wechselspannung.

**Techniker** sind qualifizierte Personen, die dazu ausgebildet oder angelernt sind, eine Installation, Bedienung oder evtl. Fehlersuche auszuführen, die sowohl technisch als auch sicherheitsmäßig vertretbar ist.

**Bedienungspersonal** sind Personen, die im Normalbetrieb mit dem Produkt die Drucktasten oder Potentiometer des Produktes einstellen bzw. bedienen und die mit dem Inhalt dieses Handbuches vertraut gemacht wurden.

### Empfang und Auspacken

Packen Sie das Gerät aus, ohne es zu beschädigen und kontrollieren Sie beim Empfang, ob der Gerätetyp Ihrer Bestellung entspricht. Die Verpackung sollte beim Gerät bleiben, bis dieses am endgültigen Platz montiert ist.

### Umgebungsbedingungen

Direkte Sonneneinstrahlung, starke Staubentwicklung oder Hitze, mechanische Erschütterungen und Stöße sind zu vermeiden; das Gerät darf nicht Regen oder starker Feuchtigkeit ausgesetzt werden. Bei Bedarf muss eine Erwärmung, welche die angegebenen Grenzen für die Umgebungstemperatur überschreitet, mit Hilfe eines Kühlgebläses verhindert werden.

Das Gerät muss im Verschmutzungsgrad 2 oder besser installiert werden. Das Gerät ist so konzipiert, dass es auch in einer Einsatzhöhe von bis zu 2 000 m noch sicher funktioniert.

Das Gerät ist auf den Gebrauch in Innenräumen ausgelegt.

## Installation

Das Gerät darf nur von Technikern angeschlossen werden, die mit den technischen Ausdrücken, Warnungen und Anweisungen im Handbuch vertraut sind und diese befolgen.

Sollten Zweifel bezüglich der richtigen Handhabung des Gerätes bestehen, sollte man mit dem Händler vor Ort Kontakt aufnehmen. Sie können aber auch direkt mit **PR electronics GmbH, [www.prelectronics.com](http://www.prelectronics.com)** Kontakt aufnehmen.

Der Einsatz von verdrehter Leitung ist nicht erlaubt außer die Enden sind mit Aderendhülsen versehen.

Die Litzendrähte sollten mit einer 5 mm Abisolierlänge oder mit einer entsprechend isolierten Klemme, wie beispielsweise einer Aderendhülse, installiert werden.

Eine Beschreibung von Eingangs- / Ausgangs- und Versorgungsanschlüssen befindet sich auf dem Blockschaltbild und auf dem seitlichen Schild.

Das Gerät ist mit Feldverdrahtungsklemmen ausgestattet und wird von einem Netzteil mit doppelter / verstärkter Isolierung versorgt. Der Netzschalter sollte leicht zugänglich und in der Nähe des Gerätes sein. Der Netzschalter sollte mit einem Schild gekennzeichnet sein, auf dem steht, dass durch Betätigung dieses Schalters das Gerät vom Netz genommen wird.

Für den Anschluss auf der Power Rail 9400 wird das Gerät über das Power Control Unit 9410 versorgt.

Die ersten beiden Ziffern der Seriennummer geben das Produktionsjahr an.

## Kalibrierung und Justierung

Während der Kalibrierung und Justierung sind die Messung und der Anschluss externer Spannungen entsprechend diesem Handbuch auszuführen, und der Techniker muss hierbei sicherheitsmäßig einwandfreie Werkzeuge und Instrumente benutzen.

## Bedienung im Normalbetrieb

Das Bedienungspersonal darf das Gerät nur dann einstellen oder bedienen, wenn diese auf vertretbare Weise in Schalttafeln o. ä. fest installiert sind, sodass die Bedienung keine Gefahr für Leben oder Material mit sich bringt. D. h., es darf keine Gefahr durch Berührung bestehen, und das Gerät muss so plaziert sein, dass es leicht zu bedienen ist.

## Reinigung

Das Gerät darf in spannungslosem Zustand mit einem Lappen gereinigt werden, der mit destilliertem Wasser leicht angefeuchtet ist.

## Haftung

In dem Umfang, in welchem die Anweisungen dieses Handbuches nicht genau eingehalten werden, kann der Kunde PR electronics gegenüber keine Ansprüche geltend machen, welche ansonsten entsprechend der eingegangenen Verkaufsvereinbarungen existieren können.

9106B2B  
SN: 123456789  
TAG: Tag1234

PR electronics A/S, Lerbakken 10, 8410 Roende  
pr@prelectronics.com, www.prelectronics.com  
Phone +45 8637 2677, Denmark.

LabelRevision 90

41: Input ch1 42: Input ch1 43: Input ch1 44: Input ch1	mA - mA + Loop - Loop +	31: Supply - 32: Supply + 33: Status 34: Status	19.2 to 31.2 VDC ± max. 3 W Relay N.C.
51: Input ch2 52: Input ch2 53: Input ch2 54: Input ch2	mA - mA + Loop - Loop +	11: Output ch1 12: Output ch1 13: Output ch2 14: Output ch2	mA - / Loop + mA + / Loop - mA - / Loop + mA + / Loop -

Ex ia G [Ex ia G] IIC IIB IIA DEKRA 23UKE0107X  
Ex ia D [Ex ia D] IIC DEKRA 11ATEX0244X  
Ex ia Ma [Ex ia Ma] DEKRA 21UKE0171X  
Ex ec nC IIC T4 Gc DEKRA 11ATEX0244X

Install: 9106Q01  
IECEx DEK 11.0084X

Attention!  
Read manual before  
installation / operation.  
OPEN-TYPE PROCESS  
CONTROL EQUIPMENT  
3PLU

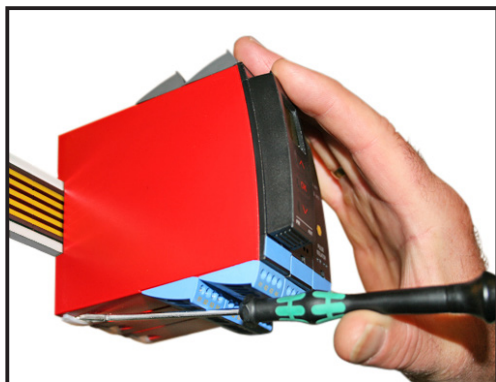
UKCA 8505  
CE 0344  
ClassNK APPROVED

HART-TRANSPARENT REPEATER 9106

## Markierung

Wenn dieses Produkt mit der Schutzart Ex ia oder ec installiert wurde, verwenden Sie einen Permanentmarker im entsprechenden Feld, um die Verwendungsart der Installation auf dem Etikett zu kennzeichnen.

# Zerlegung des Systems 9000



**Abbildung 1:**

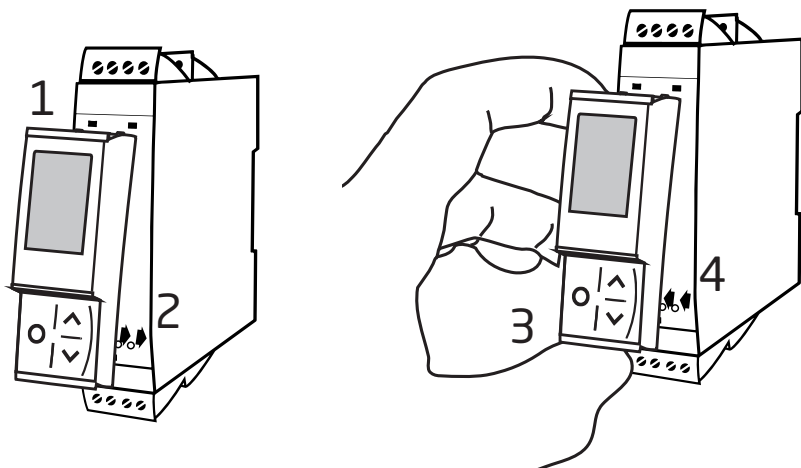
Das Gerät wird von der Power Rail gelöst, indem man den unteren Verschluss löst.

## Anbringen des PR 4500

- 1: Einbringen der beiden Fixierstifte des PR 4500 in die Öffnungen an der oberen Frontplatte des Gerätes.
- 2: Das Display PR 4500 an der Unterkante einrasten lassen.

## Entfernen des PR 4500

- 3/4 Die Entriegelung des PR 4500 an der Unterseite betätigen und das PR 4500 vorsichtig abnehmen.



# HART-transparenter Speisetrenner 9106

- 24 VDC Spannungsversorgung über Power Rail oder Klemmen
- Aktiver und passiver mA-Eingang
- Aktiver oder passiver Ausgang über die gleichen Klemmen
- Splitter Funktion - 1 Eingang auf 2 Ausgänge
- SIL 2 / SIL 3 Full Assessment und nach IEC 61508 zertifiziert

## Anwendung

- 9106 ist ein ein- oder zweikanaliger, galvanisch getrennter Speisetrennverstärker.
- Das Gerät speist 2-Draht SMART-Umformer und kann auch als Stromquelle für 2-Draht SMART-Umformer genutzt werden. Es unterstützt HART & BRAIN Protokolle und ist für diese in beide Signalrichtungen transparent.
- Der 9106Axxx kann in sicheren Bereichen und in Zone 2 / Cl.1, Div. 2, Gruppe A, B, C, D eingesetzt werden.
- Der 9106Bxxx kann in sicheren Bereichen und in Zone 2 / Cl.1, Div. 2 eingesetzt werden und kann Signale aus den Zonen 0, 1 und 2, sowie 20, 21 und 22 inklusive Bergbau / Class I/II/III, Div. 1, Gr. A-G empfangen.
- Das PR Display PR 4500 zeigt für jeden Kanal die entsprechenden Prozesswerte an und kann zur Definition von minimalem und/oder maximalen Grenzwerten des Speisestromkreises benutzt werden. Sollten die Grenzwerte unter- oder überschritten werden, wird das Statusrelais aktiviert.
- In der einkanaligen Version kann das Statusrelais als einzelner Grenzwert genutzt werden.
- Für Anwendungen der Verdopplung/Migration, können die Ausgangssignale zu zwei verschiedenen Leittechnik-/ Steuerungs-/HMI- oder Monitoring-Systemen geschickt werden.
- Der 9106xxBx kann als Splitter/Signalverdoppler in sicherheitsgerichteten Anwendungen (SIL Loop) mit der folgenden Ausgangskonfiguration belegt werden:
  - Wenn der 9106xxBx in einer SIL2 Anwendung verwendet wird, dann wird Kanal 1 für den SIL loop verwendet und Kanal 2 darf auch in nicht SIL loops verwendet werden, also auch mit einem nicht SIL-relevanten System verbunden sein.
  - Für höhere SIL Anforderungen (SIL 3), kann der 9106xxBx als Splitter/Verdoppler verwendet werden. Kanal 1 und Kanal 2 sind mit der gleichen sicherheitsgerichteten Steuerung verbunden, wobei Kanal 2 als redundanter Diagnose-Kanal verwendet wird (für mehr Informationen, stehen der FMEDA Report und das Sicherheitshandbuch zur Verfügung).

## Erweiterte Funktionen

- Das abnehmbare Display PR 4500, sowie die grüne und rote LED in der Gerätefront, zeigen den Betriebsstatus für jeden Kanal.
- Für jeden Kanal kann ein Messstellennr. definiert werden.
- Abfrage von Fehlerereignissen und Drahtbruch am Eingang über das individuelle Statusrelais und/oder eine Sammelfehlermeldung über die Power Rail.
- Geeignet für den Einsatz in Systemen bis Performance Level (PL) „d“ nach ISO-13849.

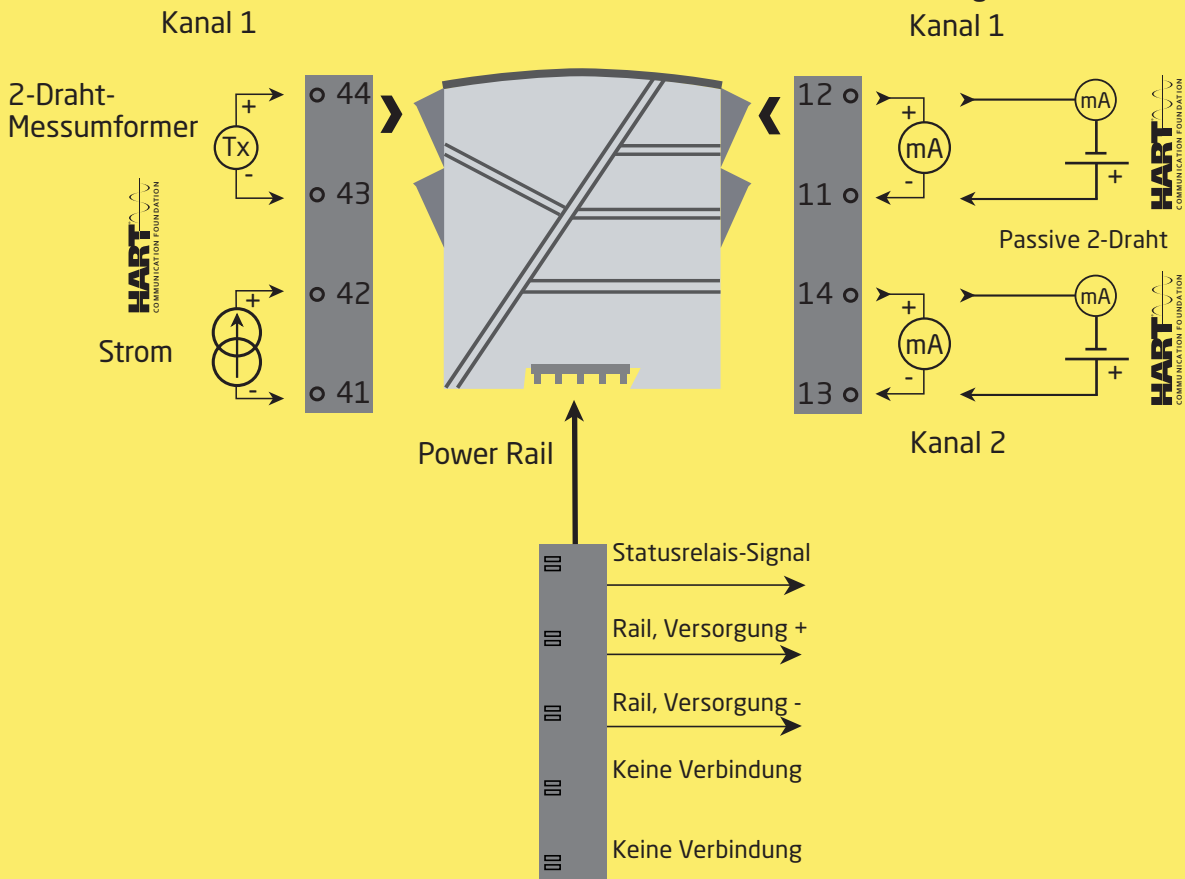
## Technische Merkmale

- Hohe galvanische Trennung von 2,6 kVAC.
- Schnelle Ansprechzeit <5 ms
- Hohe Genauigkeit, besser 0,1%.
- 2-Draht-Versorgung >16 V.

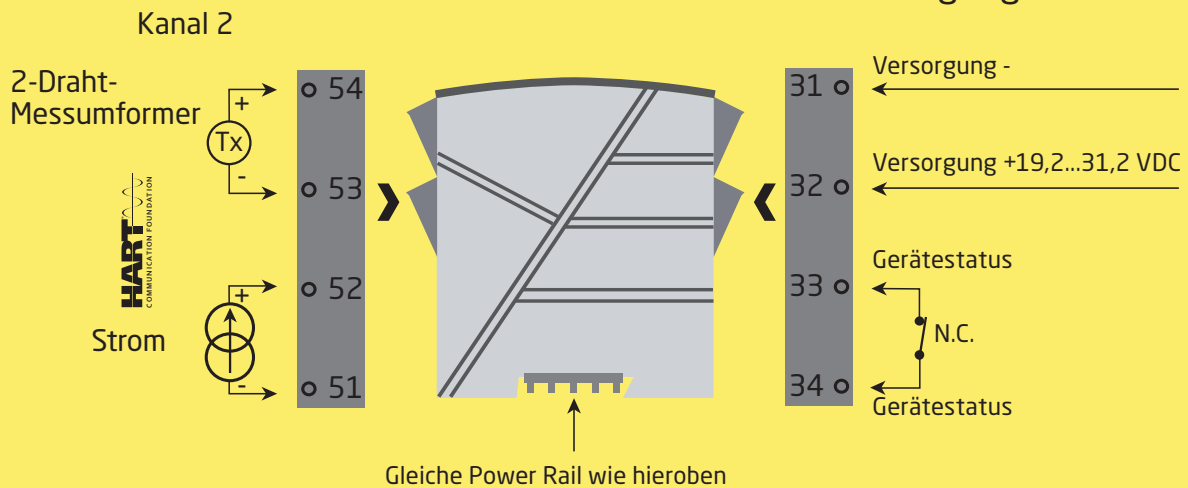
# Anwendungen - 9106Axxx

Eingangssignale:

Ausgangssignale:



Versorgungsanschluss:



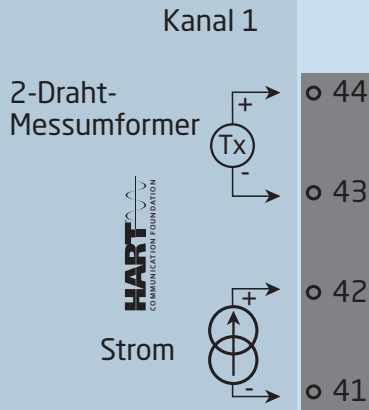
**Zone 2 & Cl. 1, div. 2, Gr. A-D oder sicheres Bereich**





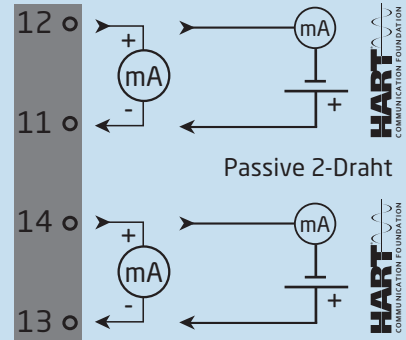
# Anwendungen - 9106Bxxx

## Eingangssignale:



## Ausgangssignale:

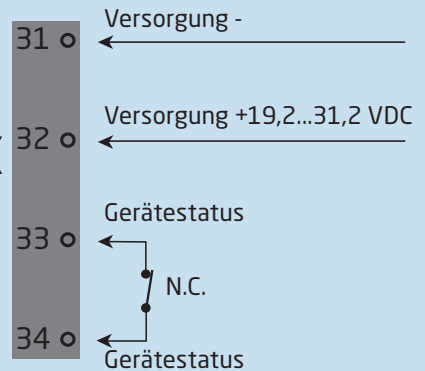
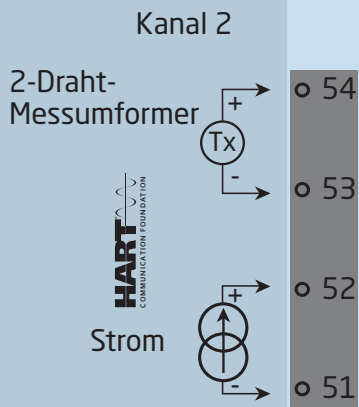
Analog, 4...20 mA  
Kanal 1



Power Rail



## Versorgungsanschluss:



Gleiche Power Rail wie hieroben

**Zone 0, 1, 2,  
20, 21, 22, M1 &  
Cl. I/II/III, Div. 1  
Gr. A-G**

**Zone 2 & Cl. 1, div. 2, Gr. A-D oder sicheres Bereich**

## Bestellangaben

Typ	Zugehöriges Gerät	Barriereversion	Kanäle	I.S.- / Ex-Zulassungen
9106	Nein : A	U <sub>o</sub> = 27,5 V : 1	Einfach : A	ATEX, IECEx, FM, : - INMETRO, CCC, EAC-Ex, UKEX
	Ja : B	U <sub>o</sub> = 25,3 V : 2	Zweifach : B	UL913, ATEX, IECEx, FM, : -U9 INMETRO, CCC, EAC-Ex, UKEX KCs, ATEX, IECEx, FM, : -KCs INMETRO, CCC, EAC-Ex, UKEX

### Beispiel: 9106B2B

Bitte beachten Sie, die Kurzschlussbrücke(n) ST9106-01 zu bestellen, wenn Sie den 9106 ohne Last an den Ausgangsklemmen verwenden.

### Zubehör

- 4510 = Display- / Programmierfront
- 4511 = Modbus-Kommunikationseinheit
- 4512 = Bluetooth-Kommunikationseinheit
- ST9106-01 = Kurzschluss-Brücke für 9106-Ausgang
- 9400 = Power Rail
- 9404 = Arretierblock für Rail
- 9410 = Power control unit
- 9421 = Spannungsversorgung 24 V - Ex ec nC

### Elektrische Daten

#### Umgebungsbedingungen

Spezifikationsbereich . . . . .	-20°C bis +60°C
Lagertemperatur . . . . .	-20°C bis +85°C
Kalibrierungstemperatur . . . . .	20...28°C
Relative Luftfeuchtigkeit . . . . .	< 95% RF (nicht kond.)
Schutzart . . . . .	IP20
Installation in . . . . .	Verschmutzungsgrad 2 & Mess- / Überspannungskategorie II

#### Mechanische Spezifikationen

Abmessungen (HxBxT) . . . . .	109 x 23,5 x 104 mm
Abmessungen (HxBxT) mit PR 4500 . . . . .	109 x 23,5 x 131 mm
Gewicht, ca. . . . .	250 g
Hutschiementyp . . . . .	DIN EN 60715/35 mm
Leitungsquerschnitt . . . . .	0,13...2,08 mm <sup>2</sup> / AWG 26...14 Litzendraht
Klemmschraubenanzugsmoment . . . . .	0,5 Nm
Schwingungen . . . . .	IEC 60068-2-6
2...13,2 Hz . . . . .	±1 mm
13,2...100 Hz . . . . .	±0,7 g

#### Allgemeine Spezifikationen

Versorgungsspannung . . . . .	19,2...31,2 VDC
Sicherung . . . . .	400 mA T / 250 VAC

Typ	Beschreibung	Max. Leistungsbedarf	Max. Verlustleistung
Passiver Eingang			
9106x1Ax	1 Kanal (Ex Uo 27,5 V)	≤ 0,8 W	≤ 1,1 W
9106x1Bx	2 Kanäle (Ex Uo 27,5 V)	≤ 1,2 W	≤ 1,9 W
9106x2Ax	1 Kanal (Ex Uo 25,3 V)	≤ 0,8 W	≤ 1,1 W
9106x2Bx	2 Kanäle (Ex Uo 25,3 V)	≤ 1,2 W	≤ 1,9 W
Aktiver Eingang			
9106x1Ax	1 Kanal (Ex Uo 27,5 V)	≤ 1,1 W	≤ 1,1 W
9106x1Bx	2 Kanäle (Ex Uo 27,5 V)	≤ 1,9 W	≤ 1,9 W
9106x2Ax	1 Kanal (Ex Uo 25,3 V)	≤ 1,1 W	≤ 1,1 W
9106x2Bx	2 Kanäle (Ex Uo 25,3 V)	≤ 1,9 W	≤ 1,9 W

Die maximale Verlustleistung entspricht der maximalen Leistung, die durch das 9000-Gerät verbraucht wird.  
Der maximale Leistungsbedarf entspricht der maximalen Leistung, die an den Klemmen 31 und 32 benötigt wird.  
Wenn der 9106 gemeinsam mit PR 4500 verwendet wird, so sind 40 mW zu der max. Verlustleistung und 70 mW zum max. Leistungsbedarf für jedes PR 4500 Gerät hinzuzurechnen.

**Isolationsspannung, Test / Betrieb:**

- Eingang zum Rest . . . . . 2,6 kVAC / 300 VAC verstärkte Iso.
- Analogausgang zur Versorgung . . . . . 2,6 kVAC / 300 VAC verstärkte Iso.
- Statusrelais zur Versorgung . . . . . 1,5 kVAC / 150 VAC verstärkte Iso.
- Konfigurierung . . . . . PR 4500
- Signaldynamik, Eingang / Ausgang . . . . . Analoger Signalpfad
- SMART bidirektionaler Kommunikationsfrequenzbereich . . . . . 0,5...7,5 kHz
- Signal- / Rauschverhältnis . . . . . > 60 dB
- Ansprechzeit (0...90%, 100...10%) . . . . . < 5 ms
- Auswirkung einer Versorgungsspannungsänderung  
am Ausgang (nom. 24 VDC) . . . . . < ±10 µA

Genauigkeitswerte		
Eingangsart	Absolute Genauigkeit	Temperaturkoeffizient
mA	≤ ±16 µA	≤ ±1,6 µA / °C

EMV Störspannungseinfluss . . . . .	< ±0,5% d. Messssp.
Erweiterte EMV Störfestigkeit:	
NAMUR NE 21, Kriterium A, Burst . . . . .	< ±1% d. Messssp.

**Stromeingang**

- Messbereich . . . . . 3,5...23 mA
- 2-Draht Versorgung (Klemme 44...43 und 54...53):

  - 9106x1xx (Uo=27,5 VDC) . . . . . >16 V / 20 mA
  - 9106x2xx (Uo=25,3 VDC) . . . . . >15 V / 20 mA

- Fühlerfehlererkennung:

  - Schleifenunterbrechung 4...20 mA . . . . . < 1 mA

- Eingangsspannungsabfall:

  - versorgte Einheit . . . . . < 4 V @ 23 mA
  - unversorgte Einheit . . . . . < 6 V @ 23 mA

**Ex-Barrierere Daten**

- 9106B1xx: . . . . . Uo = 27,5 V  
Io = 92,6 mA  
Po = 0,64 W
- 9106B2xx: . . . . . Uo = 25,3 V  
Io = 96 mA  
Po = 0,61 W

## Stromausgang

Signalbereich . . . . .	3,5...23 mA
Belastung . . . . .	≤ 600 Ω
Belastungsstabilität . . . . .	≤ 0,01% d. Messsp. / 100 Ω
Strombegrenzung . . . . .	≤ 28 mA

## Passive 2-Draht Ausgangsinstallation

Max. externe 2-Draht-Versorgung . . . . .	26 VDC
Max. Lastwiderstand [Ω] . . . . .	(V-Versorgung - 3,5) / 0,023 A
Auswirkung einer Spannungsänderung der ext. 2-Draht-Versorgung. . . . .	< 0.005% d. Messsp. / V

der Messsp. = normaler Messbereich 4...20 mA

## Statusrelais Ausgang Klemme 33-34

Relais Funktion. . . . .	N.C.
Programmierbarer unterer Sollwert. . . . .	0...29,9 mA
Programmierbarer oberer Sollwert . . . . .	0...29,9 mA
Hysterese der Sollwerte . . . . .	0,1 mA
Max. Spannung. . . . .	110 VDC / 125 VAC
Max. Strom . . . . .	0,3 ADC / 0,5 AAC
Max. Spannung - ATEX Anwendungen . . . . .	32 VDC / 32 VAC
Max. Strom - ATEX-Anwendungen . . . . .	1 ADC / 0,5 AAC

## Eingehaltene Behördenvorschriften

EMV . . . . .	2014/30/EU & UK SI 2016/1091
ATEX . . . . .	2014/34/EU & UK SI 2016/1107
LVD . . . . .	2014/35/EU & UK SI 2016/1101
RoHS . . . . .	2011/65/EU & UK SI 2012/3032

## Zulassungen

DNV-GL, Marine. . . . .	TAA00000JD
ClassNK . . . . .	TA24034M
c UL us, UL 61010-1. . . . .	E314307
EAC LVD . . . . .	TR-CU 004/2011
EAC . . . . .	TR-CU 020/2011
EAC Ex . . . . .	TR-CU 012/2011

## I.S.- / Ex-Zulassungen


ATEX . . . . .	DEKRA 11ATEX0244X
IECEX . . . . .	IECEX DEK 11.0084X
UKEX . . . . .	DEKRA 21UKEX0171X / DEKRA 23UKEX0107X
c FM us. . . . .	FM16US0465X / FM16CA0213X
INMETRO . . . . .	DEKRA 23.0003X
c UL us, UL913 (nur 9106xxx-U9) . . . . .	E233311
CCC . . . . .	2020322309003231
KCs (nur 9106xxx-KCs) . . . . .	21-AV4BO-0167X / 21-AV4BO-0168X / 21-AV4BO-0169X
EAC Ex . . . . .	RU C-DK.HA65.B.00355/19

## Funktionale Sicherheit

SIL 2 Zertifiziert & Fully Assessed nach IEC 61508  
SFF > 60% - Typ A Komponente  
In SIL 3 Applikationen durch redundanten Aufbau (HFT=0) anwendbar

## Visualisierung im PR 4500 bei Hardware / Software Fehler

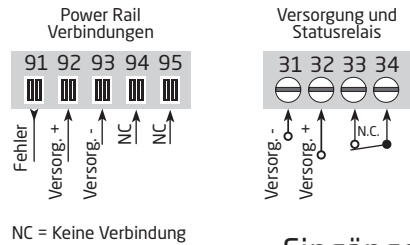
Anzeige bei Hardware Fehler		
Fehlersuche	Anzeige	Grund
Kommunikationstest PR 4500 und 9106	NO.CO	Verbindungsfehler
EEPROM Fehler - überprüfe Konfiguration	FL.ER	Konfigurationsfehler oder CRC Versatz, gespeicherte Konfiguration wird geladen
Anwenderfehler	II!/II!	Schleifen-Limits überschritten
Anwenderfehler	II!/II!	Schleifen-Fehler
EEPROM Fehler - überprüfe Konfiguration	EE.ER / IE.ER	Ungültige Konfiguration (CRC oder Daten)
Hardware Fehler	SU.ER	Versorgungs-Fehler
Hardware Fehler	RA.ER	RAM Fehler
Hardware Fehler	FL.ER	FLASH-Fehler
Hardware Fehler	IN.ER	Initialisierungs-Fehler
Hardware Fehler	C1.ER	Hardware Fehler - Kanal 1
Hardware Fehler	C2.ER	Hardware Fehler - Kanal 2
Hardware Fehler	DE.ER	Geräte-Fehler

! Alle Fehleranzeigen im Display blinken im Sekundentakt. Der Hilfstext erklärt den Fehler.  
 Wenn der Fehler ein Sensorfehler ist, blinkt das Hintergrundbeleuchtung auch - dies kann besätigt (eingestellt) werden bei Drück von .

Fehler die in beiden Kanälen auftreten werden als Fehler im Kanal 1 angezeigt - und die Anzeige Kanal 2 ist leer.

Hardware Fehler können in zwei Arten zurückgesetzt werden. Erstens schrittweise durch das Menü gehen (wenn der andere Kanal weiterarbeiten soll) oder kurzfristiges Wegschalten der Versorgungsspannung.

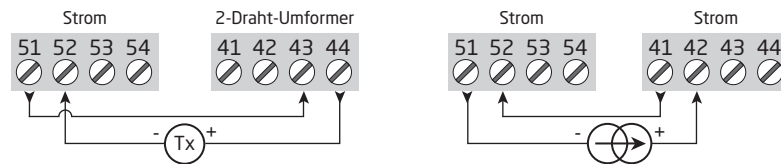
# Anschlüsse



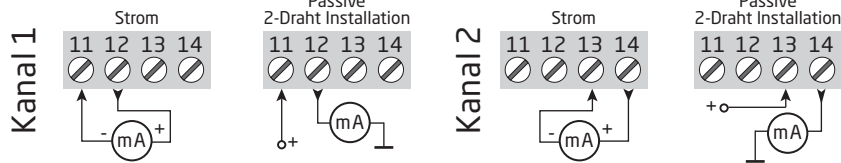
## Eingänge - SIL 2:



## Eingänge - SIL 3:



## Ausgänge:

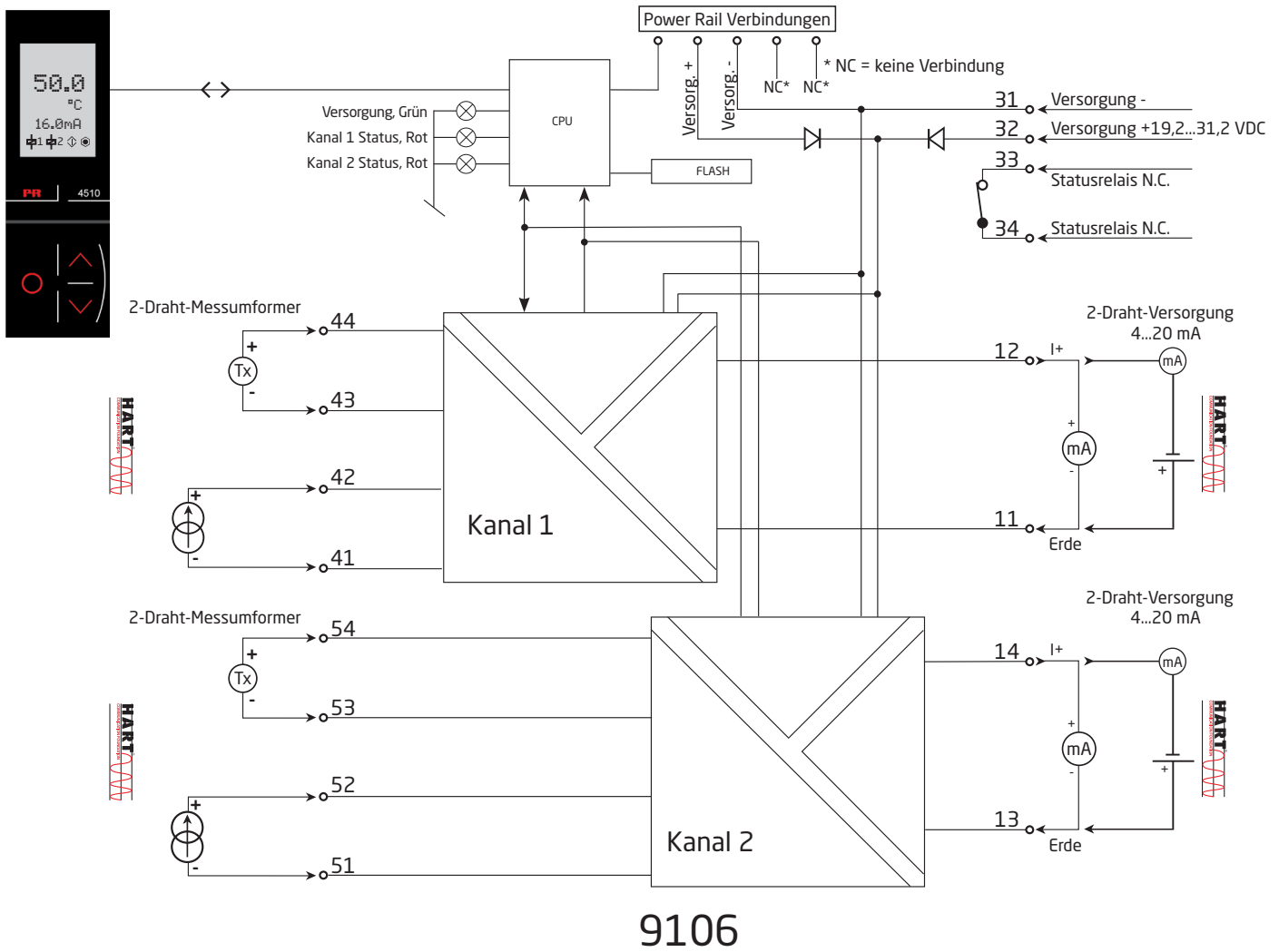


HART Kommunikation ist direkt auf den Ein- und Ausgangsklemmen möglich sofern die Ausgangsimpedanz  $> 250 \text{ Ohm}$  &  $< 600 \text{ Ohm}$ .

Hinweis: Die Klemmen der Ausgangskanäle sollten kurzgeschlossen werden, wenn sie nicht verwendet werden. Das gilt auch für die Verwendung des Modbus-Ausgangs über den 4511 oder wenn nur ein Kanal eines Dualkanal-Geräts im Einsatz ist.


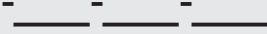
Eine Kurzschluss-Brücke wird herstellerseitig montiert, wenn die Brücke bei der Bestellung mit dem 9106 mitbestellt wird. Bitte beachten Sie, dass die zweikanalige Version des 9106 zwei Kurzschluss-Brücken erfordert, und Sie dies bei der Bestellung explizit mit angeben.

# Blockdiagramm



# Signalfehler- und Kabelfehler Erkennung ohne Frontdisplay

Liste der LED und Fehlersignalanzeigen					
Status	Grüne LED	Kanal 1: Rot	Kanal 2: Rot	Statusrelais, N.C.	Power Rail Signalstatus
Gerät OK	Blinkt	AUS	AUS	Angesteuert	AUS
Keine Versorgung	OFF	AUS	AUS	Abgefallen	EIN
Gerät defekt	Blinkt	EIN	EIN	Abgefallen	EIN
Kanal 1 defekt (Kanal 2 OK)	Blinkt	EIN	EIN	Abgefallen	EIN
Kanal 2 defekt (Kanal 1 OK)	Blinkt	AUS	EIN	Abgefallen	EIN
Kanal 1, Signal OK	Blinkt	AUS	AUS	Angesteuert	AUS
Kanal 1, Signal-Limit überschritten	Blinkt	Blinkt	AUS	Abgefallen	EIN (wenn aktiviert)
Kanal 1, Fester Schleifenbruch-Limit überschritten	Blinkt	Blinkt schnell	AUS	Abgefallen	EIN (wenn aktiviert)
Kanal 2, Signal OK	Blinkt	AUS	AUS	Angesteuert	AUS
Kanal 2, Signal-Limit überschritten	Blinkt	AUS	Blinkt	Abgefallen	EIN (wenn aktiviert)
Kanal 2, Fester Schleifenbruch-Limit überschritten	Blinkt	AUS	Blinkt schnell	Abgefallen	EIN (wenn aktiviert)

Blinkt: 50% EIN und 50% AUS	
Blinkt schnell: 8% EIN und 92% AUS	




## Konfiguration / Bedienung der Funktionstasten

Dokumentation für das Flussdiagramm.


### Grundsätzliches

Bei der Konfiguration des 9106 werden Sie durch alle Parameter geleitet und Sie können die Einstellungen wählen, welche zur Applikation passt. Für jedes Menü existiert ein scrollender Hilfetext welcher automatisch in der 3. Zeile im Display gezeigt wird.

Die Konfiguration wird mittels der 3 Funktionstasten durchgeführt:

-  erhöht den numerischen Wert oder wählt nächsten Parameter
-  setzt den numerischen Wert herab oder wählt nächsten Parameter
-  übernimmt den gewählten Wert und beendet das Menü

Wenn eine Konfiguration eingegeben worden ist, kehrt das Display auf den Menüpunkt 1.0 zurück.

Bei drücken und halten von  springt man zurück zum vorherigen Menü oder in den Normal-Zustand (1.0) ohne die geänderten Werte oder Parameter zu speichern.

Wenn für 1 Minute keine Taste betätigt wird, geht das Display in den Normal-Zustand zurück, ohne die geänderten Werte oder Parameter zu speichern.



## Weitere Erklärungen

**Passwordschutz:** Der Zugriff auf die Programmierung kann mit der Eingabe eines Passwortes blockiert werden. Das Passwort wird im 9106 gespeichert, um den höchsten Grad an Schutz gegen nicht autorisierte Änderungen der Konfiguration sicherzustellen. Wenn das konfigurierte Passwort nicht bekannt ist, wenden Sie sich bitte an den PR electronics Kundensupport unter [www.prelectronics.com/de/contact](http://www.prelectronics.com/de/contact).

## Schleifen-Limits

In den Menüs LO.LIM und HI.LIM können die Stromwerte gewählt werden, welche einen Schleifenfehler Alarm der Statusrelais auslösen. Die NAMUR NE43 Grenzen werden über die Einstellungen LO.LIM bei 3,6 mA und HI.LIM bei 21 mA gewählt. Die gewählten Grenzen sind identisch für beide Kanäle. Diese Funktion kann deaktiviert werden, indem die Grenzen außerhalb des Bereichs 3,5...23 mA gewählt werden. Alternativ kann das Statusrelais als einfacher Grenzwertschalter in der 1-Kanal Variante verwendet werden.

Die Schleifenbruch-Grenze ist auf  $\leq 1\text{mA}$  gesetzt. Sofern diese Grenze überschritten wurde, wird das Statusrelais geöffnet.

## Signal- und Sensorfehlerinformation per Programmierfront PR 4500

Sensorfehler (Schleifenbruch) wird in Zeile 1 auf dem Display durch blinken  $\pi$ ! und  $\pi$ ! angezeigt. Der aktuelle mA Wert wird angezeigt, gefolgt von einem erklärenden Text. Kanal 1 wird in Zeile 2 angezeigt. Kanal 2 wird in Zeile 3 des Displays angezeigt.

Zeile 4 des Displays zeigt den Zustand des COM (blinkende Kugel) und die richtige Arbeitsweise des PR 4500.

## Hauptfunktionen

Das Gerät bietet Zugang zu verschiedenen Funktionen, welche mit "YES" bei der Abfrage „ADV.SET“ bestätigt werden muß.

**Anzeigeeinstellungen:** Hier können Sie die Helligkeit und den Kontrast der Hintergrundbeleuchtung anzeigen. Setup der Tagnummern mit 5 alphanumerischen Stellen. Wahl der Anzeige in Zeile 2 und 3 des Displays - Wählen Sie zwischen Auslesen des Stroms oder die Tagnummer. Wenn Sie „ALT“ wählen, dann wechselt die Anzeige zwischen dem Stromwert und der Tagnummer.

**Password:** Sie können ein Passwort zwischen 0000 und 9999 einstellen, um ein unbefugtes Verändern der Parameter zu vermeiden. Das Gerät wird werksseitig ohne Passworteingabe ausgeliefert.

**Sprache:** Im Menü "lang.setup" können Sie zwischen 7 verschiedenen Sprachen auswählen, die Sie mit Hilfetexten unterstützen. Sie können auswählen zwischen: UK, DE, FR, IT, ES, SE und DK.DK.

**Power Rail:** Im Menü "Rail" können Sie wählen, ob bei Überschreitung der Signalgrenzen ein Signal an die zentrale Überwachung im Power Control Unit PR 9410 übertragen wird.

**Safety Integrity Level (SIL):** Für Details sehen Sie bitte im Sicherheitshandbuch (Safety Manual) nach.



# Flussdiagramm

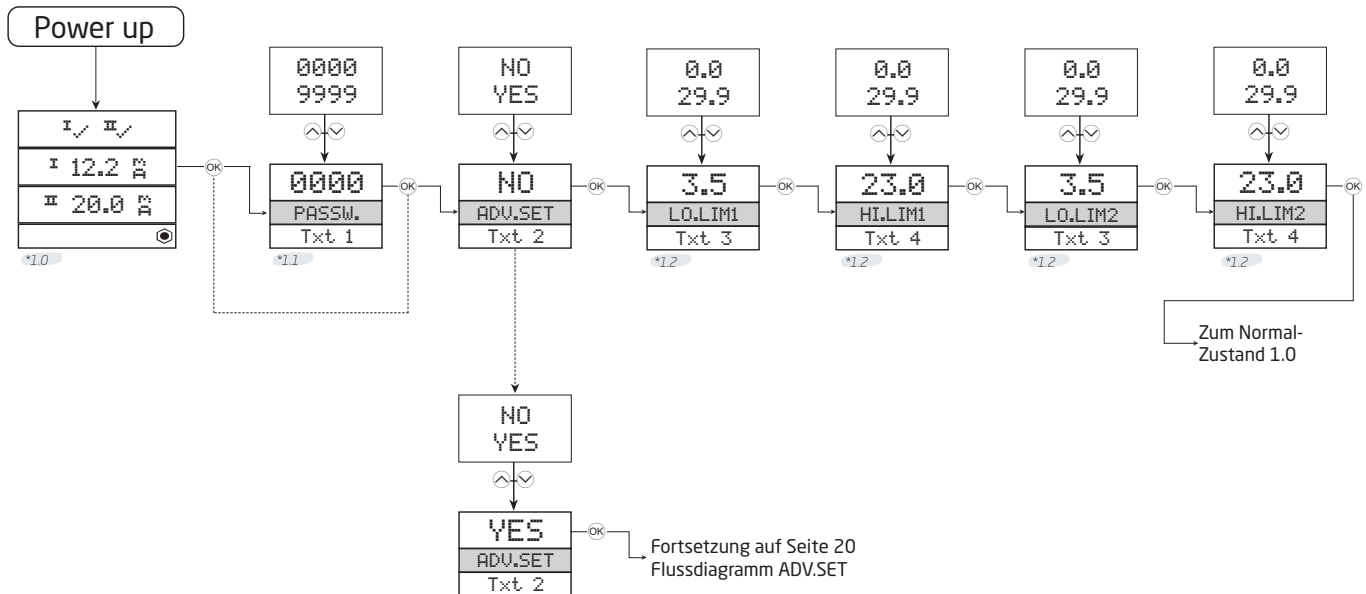
Wenn für eine Dauer von 1 Minute keine Taste betätigt wird, kehrt das Display auf den Menüpunkt 1.0 zurück und eventuelle Änderungen in der Konfiguration werden nicht gespeichert.

⬆ Wert erhöhen / nächsten Parameter wählen

⬇ Wert herabsetzen / vorherigen Parameter Wählen

Ⓞ Parameter speicher und nächsten Parameter wählen

Halten Ⓞ Zurück zum vorherigen Parameter / zurück zum Menüpunkt 1.0 ohne Speicherung von Änderungen.



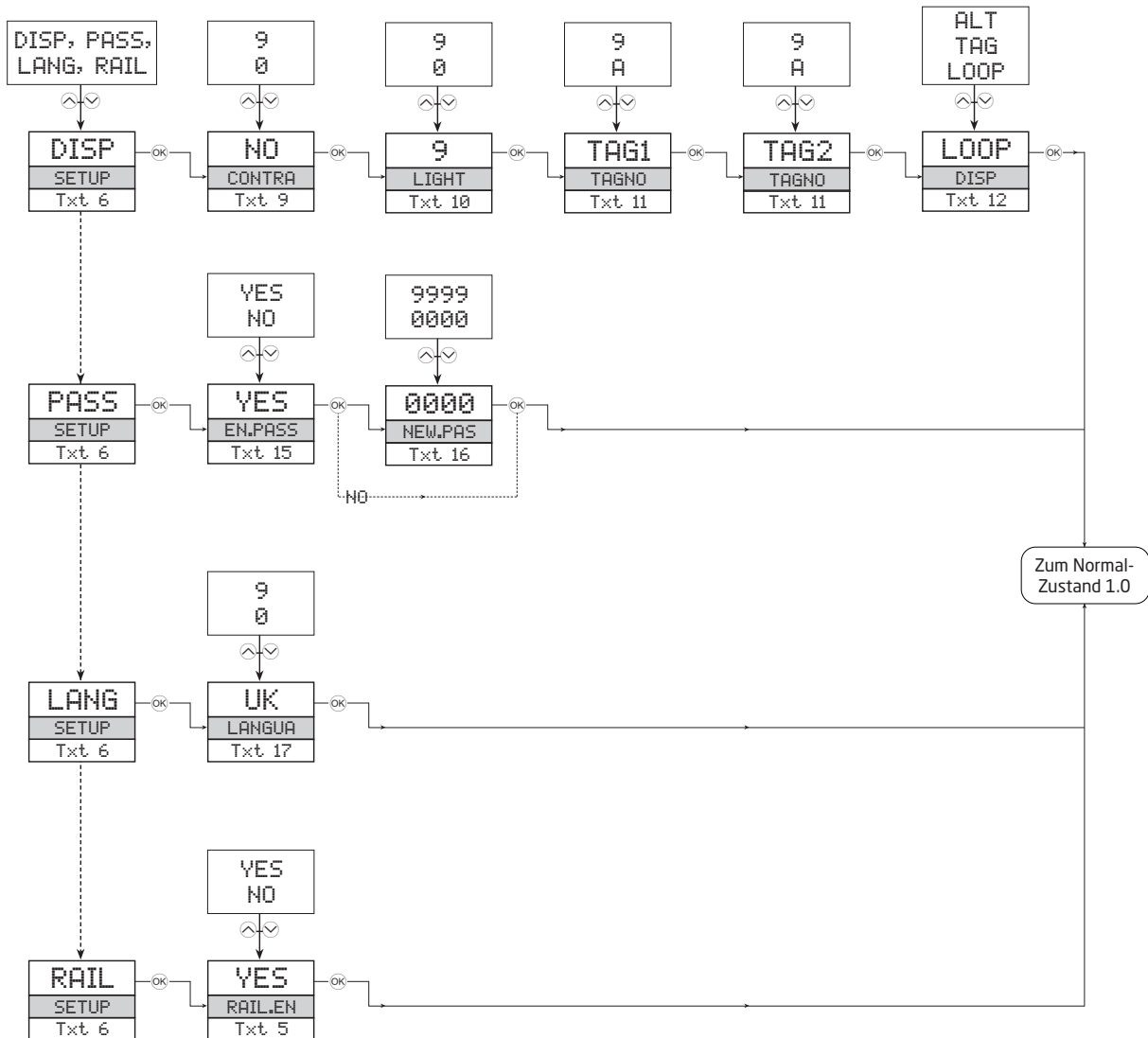
**\*1.0** Normal-Zustand  
 Zeile 1 zeigt Status für Kanal 1 und Kanal 2 an.  
 Zeile 2 zeigt den Analogwert oder die Tagnummer für Kanal 1. Wenn der Stromwert überschritten wurde (LO.LIM und HI.LIM), dann wird der Analogwert für 5 Sek. Angezeigt, gefolgt von Txt 18. Im Falle einer Schleifenunterbrechung, wird 0.0 für 5 Sek. Angezeigt, gefolgt von Txt 19.  
 Zeile 3 zeigt die gleichen Werte für Kanal 2 an.  
 Zeile 4 zeigt den Kommunikationsstatus an.

**\*1.1** Nur wenn durch Passwort gesichert.

**\*1.2** Stromgrenzen (identisch für beide Kanäle) können deaktiviert werden, indem Werte außerhalb des Bereiches 3,5...23 mA gewählt werden.

Zeile 1 Symbole:  
 I/✓ = OK. Blinkt II = Fehler

# Flussdiagramm, erweiterte Einstellungen (ADV.SET)



## Scrollender Hilfstext im Display Zeile 3

- [01] Passwort bestimmen [PASS]
- [02] Eingaben im erweiterten Setup? [ADV.SET]
- [03] Eingabe der unteren Grenze der Stromschleifen Fehlererkennung [LO.LIM1] [LO.LIM2]
- [04] Eingabe der oberen Grenze der Stromschleifen Fehlererkennung [HI.LIM1] [HI.LIM2]
- [05] Aktivierung Power Rail Statussignal? [RAIL.ER]
- [06] Eingabe Display Einstellung [SETUP]  
Eingabe Passwort Einstellung [SETUP]  
Eingabe Sprachauswahl [SETUP]  
Eingabe Power Rail Einstellungen [SETUP]
- [09] Einstell. LCD Kontrast [CONTRA]
- [10] Einstell. LCD Hintergrundbeleuchtung [LIGHT]
- [11] Eingabe 5-stellige TAG-Nr. [TAGNO1] [TAGNO2]
- [12] Anzeige der Stromschleifenwerte im Display  
Anzeige TAG-Nr im Display  
Wechselnde Anzeige von TAG und Stromschleifenwert
- [15] Aktivierung Passwortschutz? [EN.PASS]
- [16] Eingabe Neues Passwort [NEW.PAS]
- [17] Sprachauswahl [LANGUA]
- [18] Stromschleifensignal Limit überschritten
- [19] Leitungsbruch in der Stromschleife
- [20] Keine Kommunikation - prüfe Verbindung
- [21] EEprom Fehler - Konfiguration prüfen
- [22] Hardware Fehler

LERBAKKEN 10, 8410 RØNDE DENMARK

## IECEX Installation drawing



For safe installation of 9106B the following must be observed. The module shall only be installed by qualified personnel who are familiar with the national and international laws, directives and standards that apply to this area.  
Year of manufacture can be taken from the first two digits in the serial number.



For Installation in Zone 2 the following must be observed.  
The 4501 programming module is to be used solely with PRelectronics modules. It is important that the module is undamaged and has not been altered or modified in any way. Only 4501 modules free of dust and moisture shall be installed.

9106B1A: 1 channel HART® -transparent repeater (27.5V Barrier)  
9106B1B: 2 channel HART® -transparent repeater (27.5V Barrier)  
9106B2A: 1 channel HART® -transparent repeater (25.3V Barrier)  
9106B2B: 2 channel HART® -transparent repeater (25.3V Barrier)

**IECEX Certificate:** ..... IECEX DEK 11.0084X

**Marking 9106Bxx** [Ex ia Ga] IIC/IIB/IIA  
[Ex ia Da] IIIC  
[Ex ia Ma] I

**Marking 9106Bxx, 9106Axx** Ex ec nC IIC T4 Gc

**Standards** IEC60079-11:2011, IEC60079-0: 2017, IEC60079-15 :2017,  
IEC60079-7:2015+A1:2017

**Supply terminal (31,32)**

Voltage: 19.2 – 31.2VDC

**Status Relay. terminal (33,34)**

Voltage max:	125VAC / 110VDC	Zone 2 installation
Power max:	62,5VA / 32W	32VAC / 32VDC
Current max:	0.5A AC / 0.3ADC	16 VA / 32 W
		0.5A AC / 1ADC

**Installation notes:**

Install in pollution degree 2, overvoltage category II as defined in IEC 60664-1  
Do not separate connectors when energized and an explosive gas mixture is present.  
Do not mount or remove modules from the Power Rail when an explosive gas mixture is present.  
Disconnect power before servicing.  
The wiring of unused terminals is not allowed.  
The Loop Supply and Current Input terminals for the same channel shall not be applied at the same time.  
In type of protection [Ex ia Da] the parameters for intrinsic safety for gas group IIB are applicable.

For installation in Zone 2, the module shall be installed in an enclosure in type of protection Ex n or Ex e, providing a degree of protection of at least IP54. Cable entry devices and blanking elements shall fulfill the same requirements.

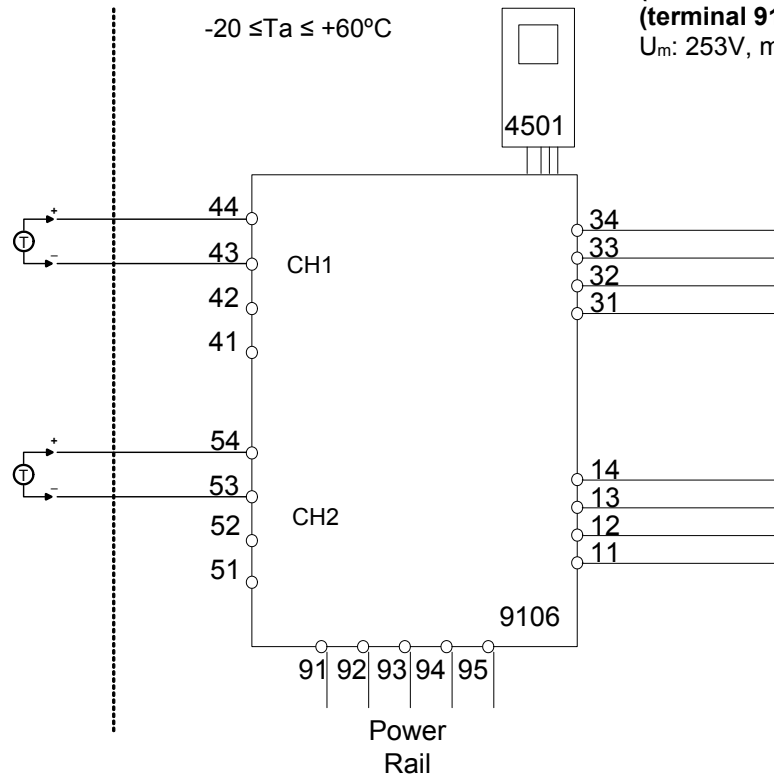
For installation on Power Rail in Zone 2, only Power Rail type 9400 supplied by Power Control Unit type 9410 (Type Examination Certificate KEMA 07ATEX0152 X) is allowed.

Revision date:	Version Revision	Prepared by:	Page:
2020-06-18	V6 R0	PB	1/6

LERBAKKEN 10, 8410 RØNDE DENMARK

Hazardous area    Non Hazardous area  
Zone 0,1,2, 20, 21, 22    or Zone 2

(terminal 11,12,13,14)  
(terminal 31,32,33,34)  
(terminal 91,92,93,94,95)  
 $U_m$ : 253V, max 400Hz



**9106B1A, 9106B1B**

**Ex input : Loop current source**  
**CH1 (terminal 43,44)**  
**CH2 (terminal 53,54)**  
 $U_o$ : 27.5 V  
 $I_o$ : 92.6 mA  
 $P_o$ : 0.64 W

**9106B2A, 9106B2B**

**Ex input : Loop current source**  
**CH1 (terminal 43,44)**  
**CH2 (terminal 53,54)**  
 $U_o$ : 25.3 V  
 $I_o$ : 96 mA  
 $P_o$ : 0.61 W

	IIC	IIB	IIA	I
$C_o$	0.084 $\mu$ F	0.670 $\mu$ F	2.23 $\mu$ F	3.94 $\mu$ F
$L_o$	4.15 mH	16.59 mH	33.17 mH	54.42 mH
$L_o / R_o$	-----	223 $\mu$ H/ $\Omega$	447 $\mu$ H/ $\Omega$	733 $\mu$ H/ $\Omega$

	IIC	IIB	IIA	I
$C_o$	0.104 $\mu$ F	0.818 $\mu$ F	2.85 $\mu$ F	4.74 $\mu$ F
$L_o$	3.86 mH	15.43 mH	30.86 mH	50.64 mH
$L_o / R_o$	-----	234 $\mu$ H/ $\Omega$	468 $\mu$ H/ $\Omega$	769 $\mu$ H/ $\Omega$

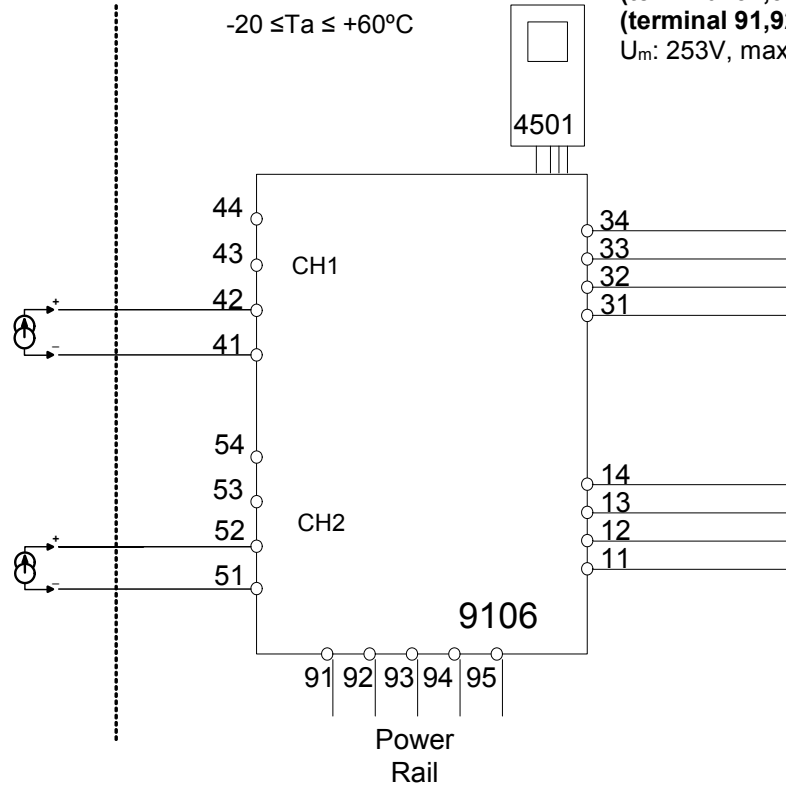
LERBAKKEN 10, 8410 RØNDE DENMARK

Hazardous area  
Zone 0,1,2, 20, 21, 22

Non Hazardous area  
or Zone 2

$-20 \leq T_a \leq +60^\circ\text{C}$

(terminal 11,12,13,14)  
(terminal 31,32,33,34)  
(terminal 91,92,93,94,95)  
 $U_m: 253\text{V, max } 400\text{Hz}$



**9106B1A, 9106B1B, 9106B2A, 9106B2B**

**Ex input : External current source**

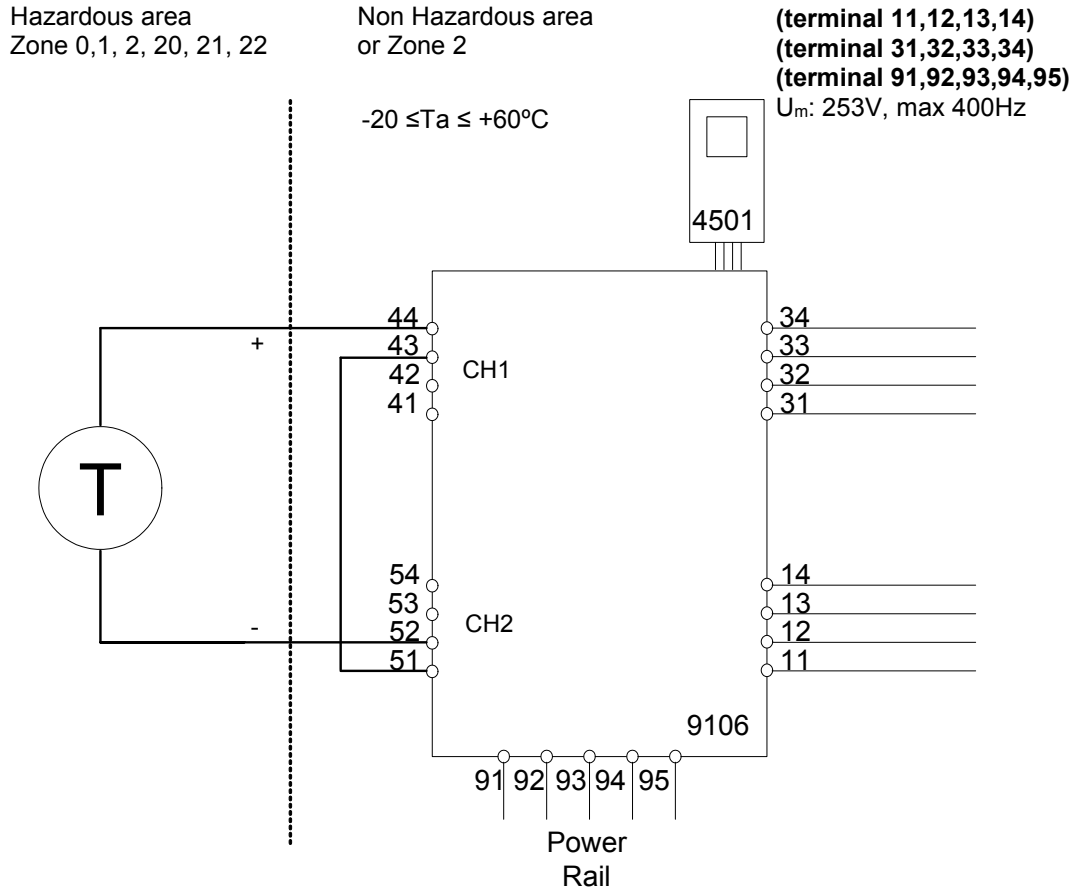
**CH1 (terminal 41,42)**

**CH2 (terminal 51,52)**

$U_o:$  0 V  
 $I_o:$  0 mA  
 $P_o:$  0 mW

$U_i:$  30 V  
 $I_i:$  120 mA  
 $P_i:$  0.85 W  
 $C_i:$  2 nF  
 $L_i:$  0  $\mu\text{H}$

LERBAKKEN 10, 8410 RØNDE DENMARK



**9106B1A, 9106B1B**

**Ex input: Loop current source 1 to 2**

**CH1 (terminal 44)**

**CH2 (terminal 52)**

U<sub>o</sub>: 27.5 V  
I<sub>o</sub>: 92.6 mA  
P<sub>o</sub>: 0.64 W

**9106B2A, 9106B2B**

**Ex input: Loop current source 1 to 2**

**CH1 (terminal 44)**

**CH2 (terminal 52)**

U<sub>o</sub>: 25,3 V  
I<sub>o</sub>: 96 mA  
P<sub>o</sub>: 0.61 W

	IIC	IIB	IIA	I
C <sub>o</sub>	0.084µF	0.670µF	2.23 µF	3.94 µF
L <sub>o</sub>	4.15 mH	16.59 mH	33.17 mH	54.42 mH
L <sub>o</sub> /R <sub>o</sub>	-----	223 µH/Ω	447 µH/Ω	733 µH/Ω

	IIC	IIB	IIA	I
C <sub>o</sub>	0.104µF	0.818µF	2.85 µF	4.74 µF
L <sub>o</sub>	3.86 mH	15.43 mH	30.86 mH	50.64 mH
L <sub>o</sub> /R <sub>o</sub>	-----	234 µH/Ω	468 µH/Ω	769 µH/Ω



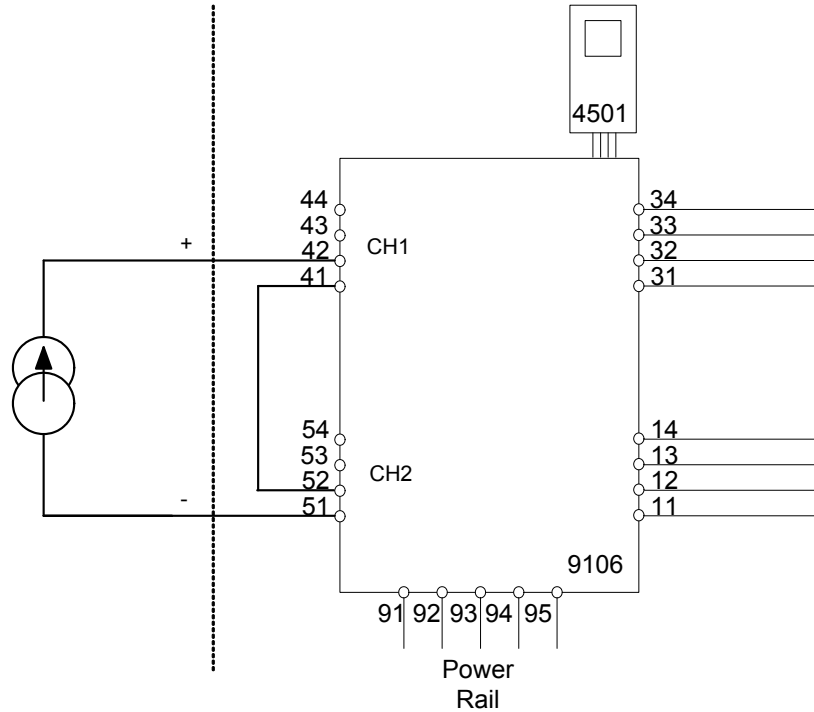
LERBAKKEN 10, 8410 RØNDE DENMARK

Hazardous area  
Zone 0,1,2, 20, 21, 22

Non Hazardous area  
or Zone 2

**(terminal 11,12,13,14)**  
**(terminal 31,32,33,34)**  
**(terminal 91,92,93,94,95)**  
 $U_m: 253V, \text{max } 400\text{Hz}$

$-20 \leq T_a \leq +60^\circ\text{C}$



**9106B1A, 9106B1B, 9106B2A, 9106B2B**

**Ex input : External current source 1 to 2**

**CH1 (terminal 42)**

**CH2 (terminal 51)**

$U_o:$  0 V  
 $I_o:$  0 mA  
 $P_o:$  0 W

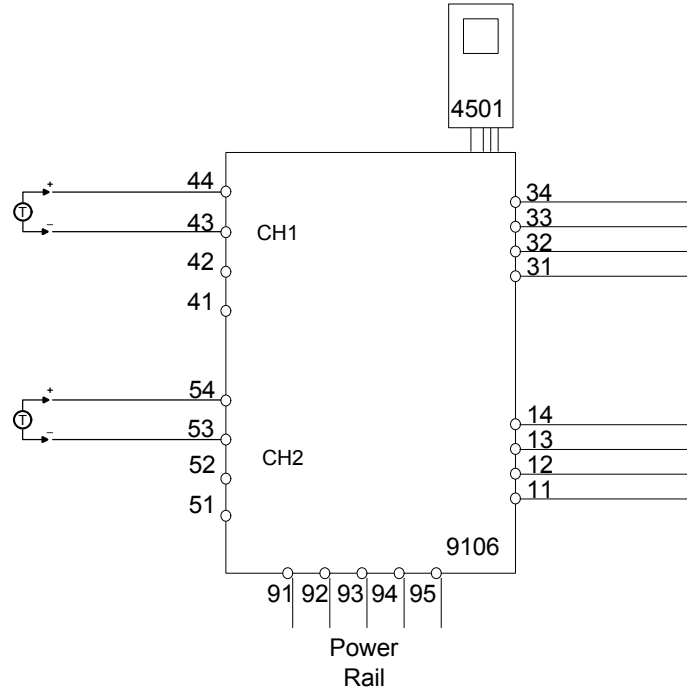
$U_i:$  30 V  
 $I_i:$  120 mA  
 $P_i:$  0.85 W  
 $C_i:$  4 nF  
 $L_i:$  0  $\mu\text{H}$

LERBAKKEN 10, 8410 RØNDE DENMARK

**9106Axx, 9106Bxx, Installation:**

Hazardous area  
Zone 2

-20 ≤ Ta ≤ 60°C



**Supply: 19.2 – 31.2 VDC**  
(terminal 31,32)  
(terminal 91,92,93,94,95)

**Output:**  
(terminal 11,12,13,14)

**Input**  
**CH1 (terminal 43,44)**  
**CH2 (terminal 53,54)**

**Status Relay. terminal (33,34)**

Voltage max:	125VAC / 110VDC
Power max:	62,5VA / 32W
Current max:	0.5A AC / 0.3ADC

**Zone 2 Installation**

32VAC / 32VDC
16VA / 32W
0.5A AC / 1ADC

For installation in Zone 2, the module shall be installed in an enclosure in type of protection Ex n or Ex e, providing a degree of protection of at least IP54. Cable entry devices and blanking elements shall fulfill the same requirements.

For installation on Power Rail in Zone 2, only Power Rail type 9400 supplied by Power Control Unit type 9410 (Certificate IECEx KEM 08.0025X) is allowed.

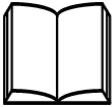
For Installation in Zone 2 the following must be observed. The 4501 programming module is to be used solely with PRelectronics modules. It is important that the module is undamaged and has not been altered or modified in any way. Only 4501 modules free of dust and moisture shall be installed.

LERBAKKEN 10, 8410 RØNDE DENMARK

## ATEX- / UKEX-Installationszeichnung



Für die sichere Installation von 9106 ist Folgendes zu beachten: Das Gerät darf nur von qualifiziertem Personal eingebaut werden, das mit den nationalen und internationalen Gesetzen, Richtlinien und Standards auf diesem Gebiet vertraut ist.  
Das Baujahr kann aus den ersten beiden Ziffern der Seriennummer ersehen werden.



Für die Installation in Zone 2 ist Folgendes zu beachten: Das aufsteckbare Frontdisplay 4501 zur Programmierung ist ausschließlich mit PR electronics-Geräten zu verwenden. Es ist wichtig, dass das Display unbeschädigt ist, nicht umgebaut oder in irgendeiner Weise verändert wurde. Das 4501 darf nur frei von Staub und Feuchtigkeit installiert werden.

<b>ATEX-Zertifikat</b>	DEKRA 11ATEX0244X
<b>UKEX-Zertifikat, 9106Bxx</b>	DEKRA 23UKEX0107 X
<b>UKEX-Zertifikat, 9106Axx, 9106Bxx</b>	DEKRA 21UKEX0171 X

**Markierung 9106Bxx**



II (1) G [Ex ia Ga] IIC/IIB/IIA  
II (1) D [Ex ia Da] IIIC  
I (M1) [Ex ia Ma] I

**Markierung 9106Axx, 9106Bxx**

II 3 G Ex ec nC IIC T4 Gc

**Richtlinien:**

EN 60079-0:2018, EN 60079-11:2012, EN 60079-15:2019,  
EN 60079-7:2015+A1:2018

**Versorgungsklemmen (31,32)**

Spannung: 19,2 – 31,2VDC

**Statusrelais, Klemme (33,34)**

Spannung max: 125 VAC / 110 VDC  
Leistung max: 62,5 VA / 32 W  
Strom max: 0,5 A AC / 0,3 ADC

**Installation in Zone 2**

32 VAC / 32 VDC  
16 VA / 32 W  
0,5 A AC / 1 ADC

**Spezifische Einsatzbedingungen:**

Installation in Verschmutzungsgrad 2, Überspannungskategorie II wie in der EN 60664-1 definiert. Nicht die Anschlüsse trennen, solange ein Energie-geladenes explosives Gasgemisch vorhanden ist.

Montieren oder entfernen Sie nicht Geräte oder Baugruppen auf bzw. von der Power Rail, wenn ein explosives Gasgemisch vorhanden ist.

Vor der Wartung die Spannungsversorgung wegschalten.

Die Verdrahtung von ungenutzten Anschlüssen ist nicht zulässig.

Die Schleifenversorgung und Stromeingangsanschlüsse für den gleichen Kanal darf nicht gleichzeitig angewandt werden.

Bei der Schutzart [Ex ia Da] gelten die Parameter für die Eigensicherheit der Gas-Gruppe IIB.

Für Installationen in Zone 2 muss das Gerät in einem Gehäuse mit Schutzklasse Ex e eingebaut sein. Das Gehäuse muss mindestens dem Schutzgrad IP54 entsprechen und die geforderte Schlagfestigkeit aufweisen. Die Kabeleinführungen müssen ebenfalls diesen Anforderungen entsprechen.

Für die Installation auf Power Rail in Zone 2 ist nur Power Rail Typ 9400 – in Verbindung mit dem Power Control Unit Typ 9410 (Type Examination Certificate KEMA 07ATEX0152 X, DEKRA 21UKEX0169 X) - erlaubt.

Klemmschraubenanzugsmoment: 0,5 Nm

Die Litzendrähte sollten mit einer 5 mm Abisolierlänge oder mit einer entsprechend isolierten Klemme, wie beispielsweise einer Aderendhülse, installiert werden.

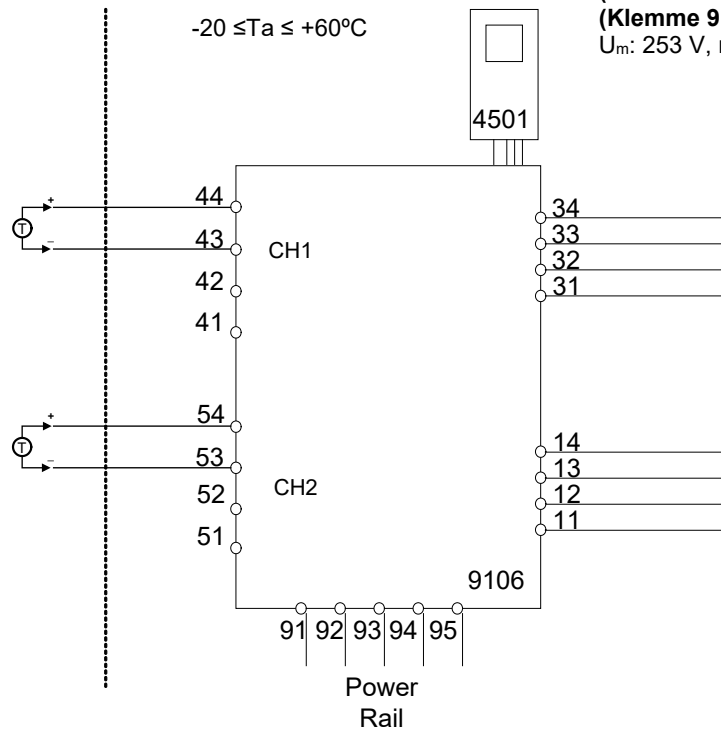
LERBAKKEN 10, 8410 RØNDE DENMARK

Ex-Bereich  
Zone 0,1,2, 20, 21, 22

Nicht Ex-Bereich  
oder Zone 2

$-20 \leq T_a \leq +60^\circ\text{C}$

(Klemme 11,12,13,14)  
(Klemme 31,32,33,34)  
(Klemme 91,92,93,94,95)  
 $U_m: 253 \text{ V, max. } 400 \text{ Hz}$



**9106B1A, 9106B1B**

**Ex-Eingang: Schleifenstromquelle**

**Kanal 1 (Klemme 43,44)**

**Kanal 2 (Klemme 53,54)**

$U_o: 27,5 \text{ V}$

$I_o: 92,6 \text{ mA}$

$P_o: 0,64 \text{ W}$

	IIC	IIB	IIA	I
$C_o$	0,084 $\mu\text{F}$	0,670 $\mu\text{F}$	2,23 $\mu\text{F}$	3,94 $\mu\text{F}$
$L_o$	4,15 mH	16,59 mH	33,17 mH	54,42 mH
$L_o / R_o$	-----	223 $\mu\text{H}/\Omega$	447 $\mu\text{H}/\Omega$	733 $\mu\text{H}/\Omega$

**9106B2A, 9106B2B**

**Ex-Eingang: Schleifenstromquelle**

**Kanal 1 (Klemme 43,44)**

**Kanal 2 (Klemme 53,54)**

$U_o: 25,3 \text{ V}$

$I_o: 96 \text{ mA}$

$P_o: 0,61 \text{ W}$

	IIC	IIB	IIA	I
$C_o$	0,104 $\mu\text{F}$	0,818 $\mu\text{F}$	2,85 $\mu\text{F}$	4,74 $\mu\text{F}$
$L_o$	3,86 mH	15,43 mH	30,86 mH	50,64 mH
$L_o / R_o$	-----	234 $\mu\text{H}/\Omega$	468 $\mu\text{H}/\Omega$	769 $\mu\text{H}/\Omega$

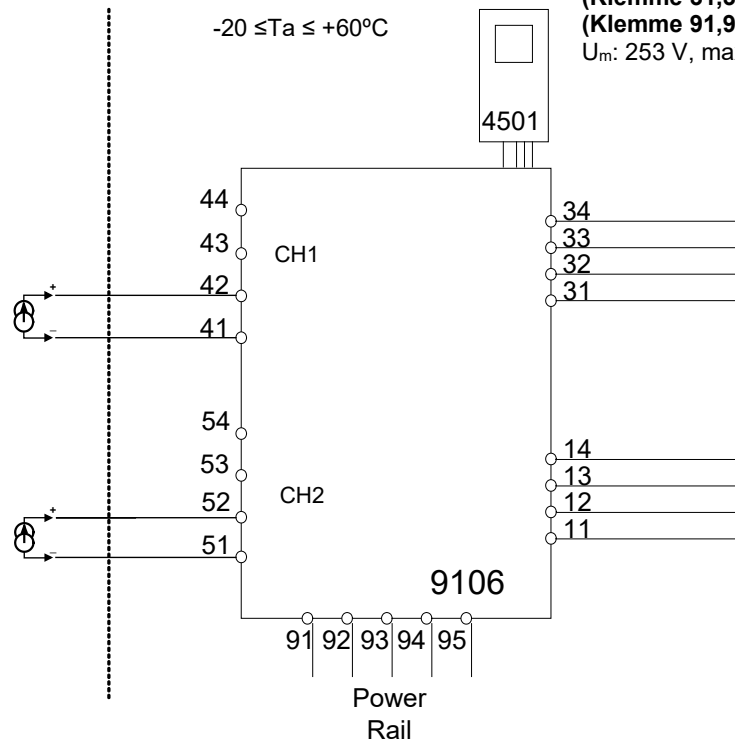
LERBAKKEN 10, 8410 RØNDE DENMARK

Ex-bereich  
Zone 0,1,2, 20, 21, 22

Nicht Ex-Bereich  
oder Zone 2

$-20 \leq T_a \leq +60^\circ\text{C}$

(Klemme 11,12,13,14)  
(Klemme 31,32,33,34)  
(Klemme 91,92,93,94,95)  
 $U_m: 253 \text{ V, max. } 400 \text{ Hz}$



**9106B1A, 9106B1B, 9106B2A, 9106B2B**

**Ex-Eingang: Externe Stromquelle**

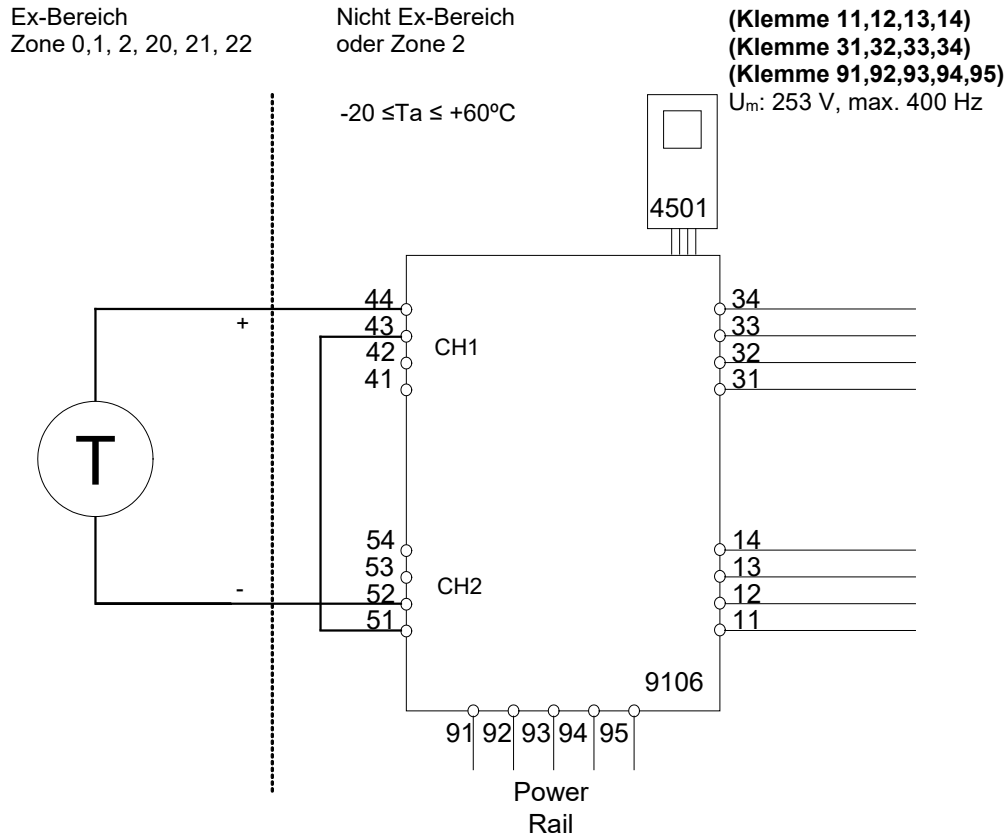
**Kanal 1 (Klemme 41,42)**

**Kanal 2 (Klemme 51,52)**

$U_o:$  0 V  
 $I_o:$  0 mA  
 $P_o:$  0 mW

$U_i:$  30 V  
 $I_i:$  120 mA  
 $P_i:$  0,85 W  
 $C_i:$  2 nF  
 $L_i:$  0  $\mu\text{H}$

LERBAKKEN 10, 8410 RØNDE DENMARK



**9106B1A, 9106B1B**

**Ex-Eingang: Schleifenstromquelle 1 bis 2**

**Kanal 1 (Klemme 44)**

**Kanal 2 (Klemme 52)**

$U_o$ : 27,5 V

$I_o$ : 92,6 mA

$P_o$ : 0,64 W

**9106B2A, 9106B2B**

**Ex-Eingang: Schleifenstromquelle 1 bis 2**

**Kanal 1 (Klemme 44)**

**Kanal 2 (Klemme 52)**

$U_o$ : 25,3 V

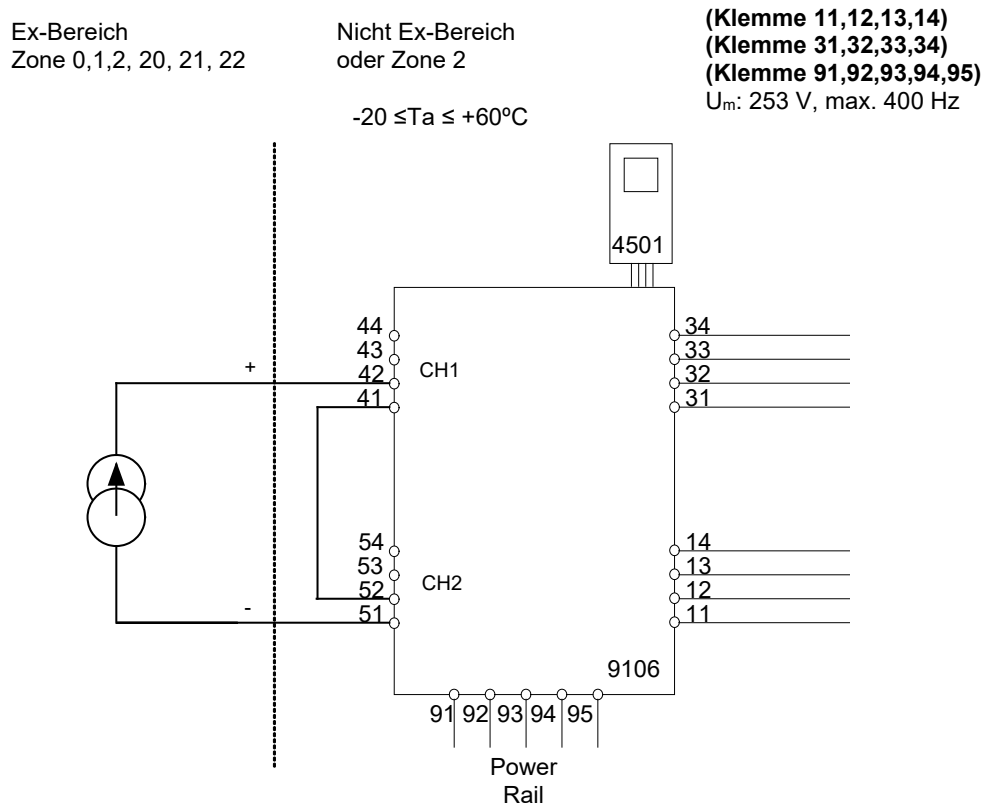
$I_o$ : 96 mA

$P_o$ : 0,61 W

	IIC	IIB	IIA	I
$C_o$	0,084, $\mu$ F	0,670, $\mu$ F	2,23 $\mu$ F	3,94 $\mu$ F
$L_o$	4,15 mH	16,59 mH	33,17 mH	54,42 mH
$L_o/R_o$	-----	223 $\mu$ H/ $\Omega$	447 $\mu$ H/ $\Omega$	733 $\mu$ H/ $\Omega$

	IIC	IIB	IIA	I
$C_o$	0,104 $\mu$ F	0,818 $\mu$ F	2,85 $\mu$ F	4,74 $\mu$ F
$L_o$	3,86 mH	15,43 mH	30,86 mH	50,64 mH
$L_o/R_o$	-----	234 $\mu$ H/ $\Omega$	468 $\mu$ H/ $\Omega$	769 $\mu$ H/ $\Omega$

LERBAKKEN 10, 8410 RØNDE DENMARK



**9106B1A, 9106B1B, 9106B2A, 9106B2B**  
**Ex-Eingang: Externe Stromquelle 1 bis 2**  
**Kanal 1 (Klemme 42)**  
**Kanal 2 (Klemme 51)**

$U_o:$  0 V  
 $I_o:$  0 mA  
 $P_o:$  0 W

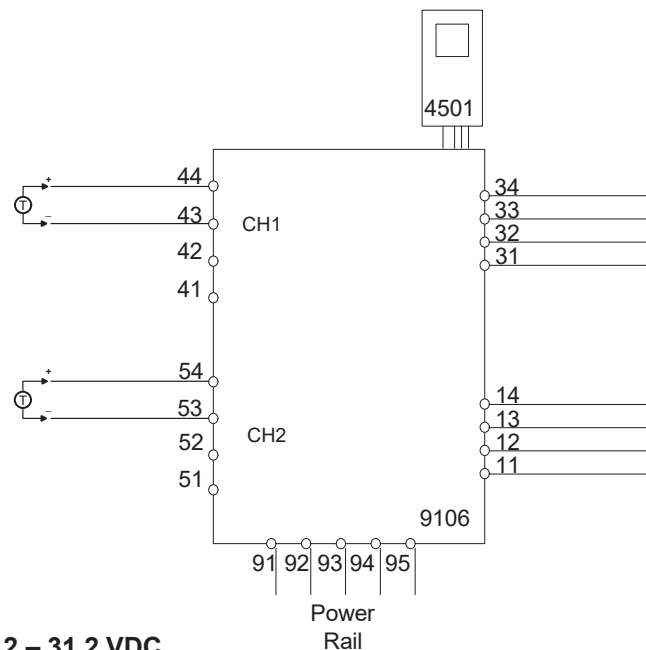
$U_i:$  30 V  
 $I_i:$  120 mA  
 $P_i:$  0,85 W  
 $C_j:$  4 nF  
 $L_i:$  0  $\mu\text{H}$

LERBAKKEN 10, 8410 RØNDE DENMARK

**9106Axx, 9106Bxx, Installation:**

Ex-Bereich  
Zone 2

$-20 \leq Ta \leq 60^{\circ}\text{C}$



**Versorgung: 19,2 – 31,2 VDC**  
(Klemmen 31,32)  
(Klemmen 91,92,93,94,95)

**Ausgang:**  
(Klemmen 11,12,13,14)

**Eingang**  
**Kanal 1 (Klemmen 43,44)**  
**Kanal 2 (Klemmen 53,54)**

<b>Statusrelais, Klemmen (33,34)</b>	Installation in Zone 2
Spannung max.:	125 VAC / 110 VDC
Leistung max.:	62,5 VA / 32 W
Strom max.:	0,5 A AC / 0,3 ADC
	32 VAC / 32 VDC
	16 VA / 32 W
	0,5 A AC / 1 ADC

Für Installationen in Zone 2 muss das Gerät in einem Gehäuse mit Schutzklasse Ex e eingebaut sein. Das Gehäuse muss mindestens dem Schutzgrad IP54 entsprechen und die geforderte Schlagfestigkeit aufweisen. Die Kabeleinführungen müssen ebenfalls diesen Anforderungen entsprechen.

Für die Installation auf Power Rail in Zone 2 ist nur Power Rail Typ 9400 – in Verbindung mit dem Power Control Unit Typ 9410 (Type Examination Certificate KEMA 07ATEX0152 X, DEKRA 21UKEX0169 X) - erlaubt.

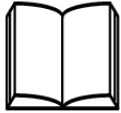


LERBAKKEN 10, 8410 RØNDE DENMARK

## FM Installation drawing



For safe installation of 9106B the following must be observed. The module shall only be installed by qualified personnel who are familiar with the national and international laws, directives and standards that apply to this area.  
Year of manufacture can be taken from the first two digits in the serial number.



For Installation in Div2/Zone2 the following must be observed.  
The 4501 programming module is to be used solely with PRelectronics modules. It is important that the module is undamaged and has not been altered or modified in any way. Only 4501 modules free of dust and moisture shall be installed.

**9106Bab. HART Transparent Repeater**  
**a: Barrier (1 = 27.5V barrier; 2 = 25.3V barrier)**  
**b: Channels (A = Single; B = Double)**

**Supply terminal (31,32)**

Voltage: 19.2 – 31.2VDC

**Status Relay terminal (33,34)**

Voltage max: 125VAC / 110VDC  
Power max: 62.5VA / 32W  
Current max: 0.5A AC / 0.3ADC

**Zone 2 installation**

32VAC / 32VDC  
16 VA / 32 W  
0.5A AC / 1ADC

**Installation notes:**

In Class I, Division 2 installations, the subject equipment shall be mounted within a too-secured enclosure which is capable of accepting one or more of the Class I, Division 2 wiring methods specified in the National Electrical Code (ANSI/NFPA 70), or Canadian Electrical Code (C22.1).

In Class I, Zone 2 installations, the subject equipment shall be mounted within a tool secured enclosure which is capable of accepting one or more of the Class I, Zone 2 wiring methods specified in the National Electrical Code (ANSI/NFPA 70) or Canadian Electrical Code (C22.1). Where installed in outdoor or potentially wet locations, the enclosure shall, at a minimum, meet the requirements of IP54.

Install in environments rated Pollution Degree 2 or better; overvoltage category I or II.

The equipment shall be installed in an enclosure with a minimum ingress protection rating of IP54 unless the apparatus is intended to be afforded an equivalent degree of protection by location.

The module is galvanically isolated and does not require grounding.

Use 60 / 75 °C copper conductors with wire size AWG: (26-14)

**Warning:** Substitution of components may impair intrinsic safety.

**Warning:** To prevent ignition of the explosive atmospheres, disconnect power before servicing and do not separate connectors, install or remove module from Power Rail when energized and an explosive gas mixture is present.

**Warning:** The Loop Supply and Current Input terminals for the same channel shall not be applied at the same time. The wiring of unused terminals is not allowed.

LERBAKKEN 10, 8410 RØNDE DENMARK

**Hazardous Classified Location**

Class I/II/III, Division 1, Group A,B,C,D,E,F,G  
or Class I, Zone 0/1 Group IIC, [AEx ia] IIC  
or Group IIC, [Ex ia Ga] IIC Gc

**Unclassified Location or  
Hazardous Classified Location**

Class I, Division 2, Group A,B,C,D T4  
or Class I Zone 2 Group IIC T4 Gc

Simple Apparatus or  
Intrinsic safe apparatus  
with entity parameters:

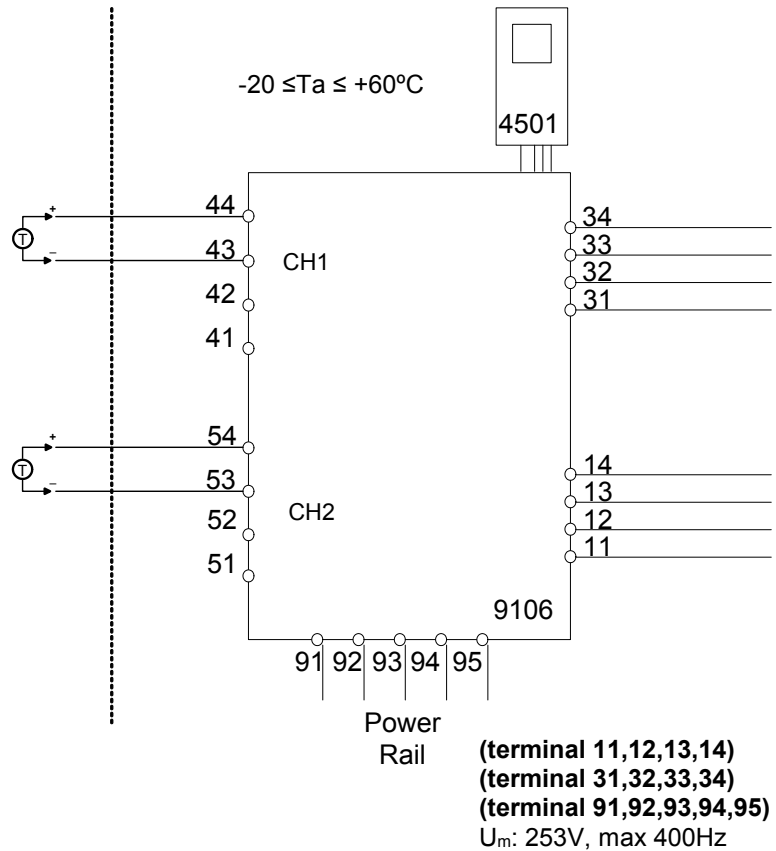
$$V_{max}(U_i) \geq V_t(U_o)$$

$$I_{max}(I_i) \geq I_t(I_o)$$

$$P_i \geq P_t(P_o)$$

$$C_a \geq C_{cable} + C_i$$

$$L_a \geq L_{cable} + L_i$$



**9106B1A, 9106B1B**

**Ex input : Loop current source**

**CH1 (terminal 43,44)**

**CH2 (terminal 53,54)**

U<sub>o</sub>: 27.5 V  
I<sub>o</sub>: 92.6 mA  
P<sub>o</sub>: 0.64 W

	IIC or A,B	IIB or C,E,F	IIA or D,G
C <sub>o</sub>	0.084μF	0.670μF	2.24 μF
L <sub>o</sub>	4.14 mH	16.58 mH	33.17 mH
L <sub>o</sub> / R <sub>o</sub>	-----	223 μH/Ω	447 μH/Ω

**9106B2A, 9106B2B**

**Ex input : Loop current source**

**CH1 (terminal 43,44)**

**CH2 (terminal 53,54)**

U<sub>o</sub>: 25.3 V  
I<sub>o</sub>: 96 mA  
P<sub>o</sub>: 0.61 W

	IIC or A,B	IIB or C,E,F	IIA or D,G
C <sub>o</sub>	0.104μF	0.818μF	2.85 μF
L <sub>o</sub>	3.85 mH	15.43 mH	30.86 mH
L <sub>o</sub> / R <sub>o</sub>	-----	234 μH/Ω	468 μH/Ω

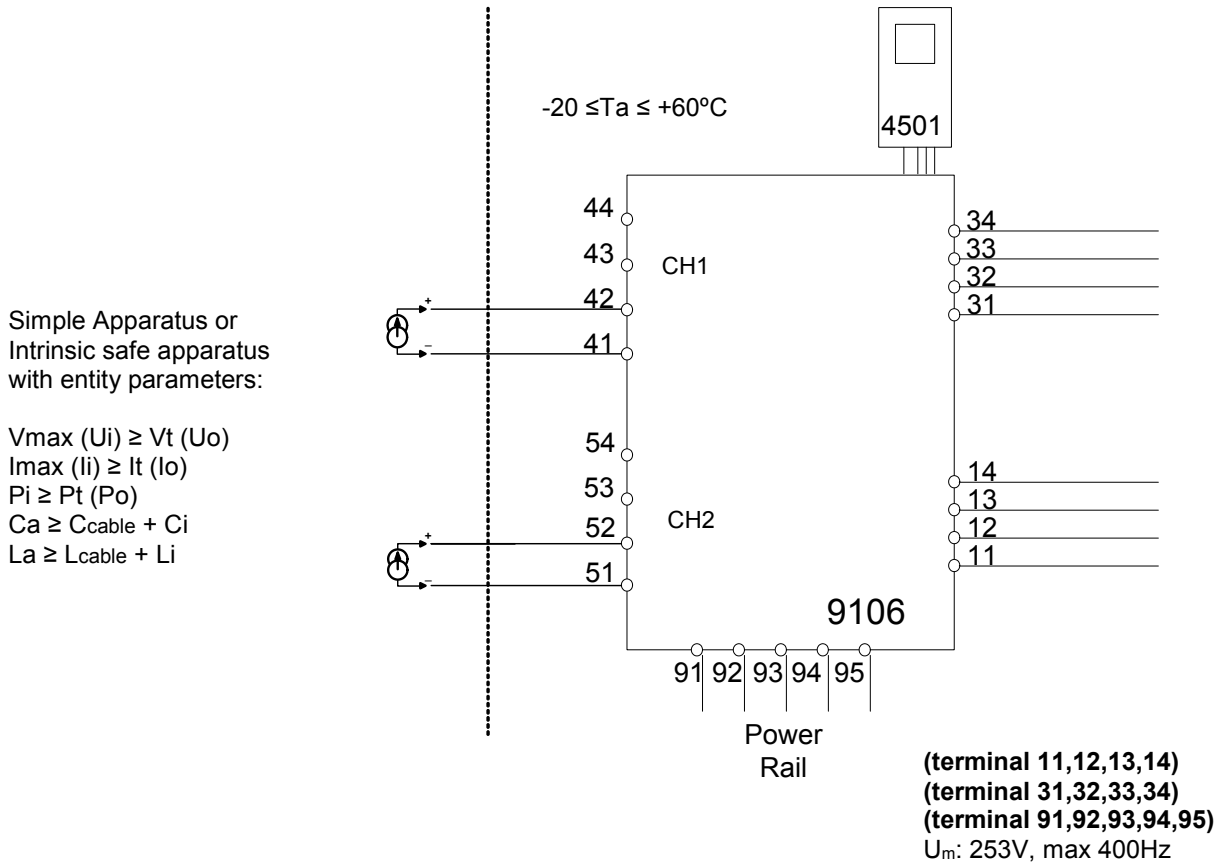
LERBAKKEN 10, 8410 RØNDE DENMARK

**Hazardous Classified Location**

Class I/II/III, Division 1, Group A,B,C,D,E,F,G  
or Class I, Zone 0/1 Group IIC, [AEx ia] IIC  
or Group IIC, [Ex ia Ga] IIC Gc

**Unclassified Location or  
Hazardous Classified Location**

Class I, Division 2, Group A,B,C,D T4  
or Class I Zone 2 Group IIC T4 Gc



**9106B1A, 9106B1B, 9106B2A, 9106B2B**

**Ex input : External current source**

**CH1 (terminal 41,42)**

**CH2 (terminal 51,52)**

$U_o:$  0 V  
 $I_o:$  0 mA  
 $P_o:$  0 mW

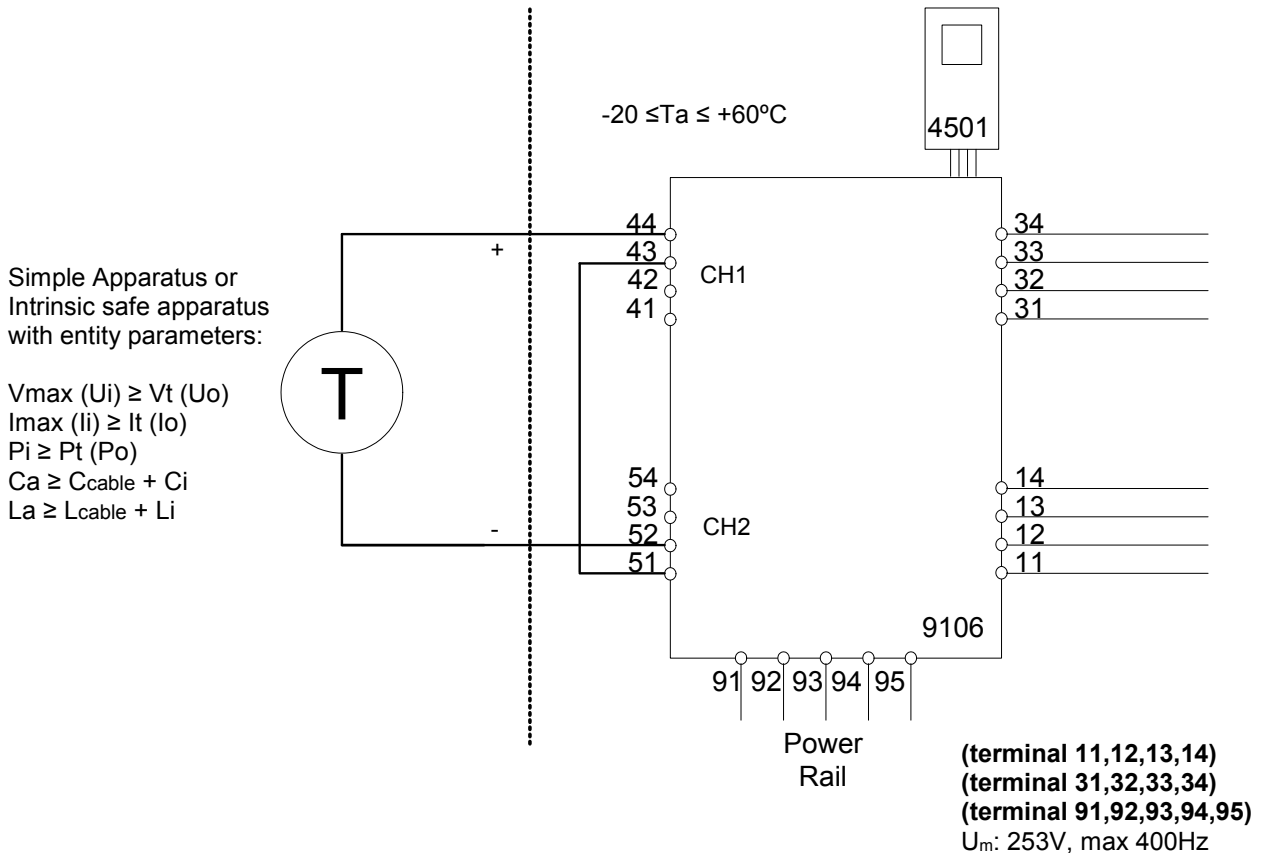
$U_i:$  30 V  
 $I_i:$  120 mA  
 $P_i:$  0.85 W  
 $C_i:$  2 nF  
 $L_i:$  0 μH

LERBAKKEN 10, 8410 RØNDE DENMARK

**Hazardous Classified Location**

 Class I/II/III, Division 1, Group A,B,C,D,E,F,G  
 or Class I, Zone 0/1 Group IIC, [AEx ia] IIC  
 or Group IIC, [Ex ia Ga] IIC Gc

**Unclassified Location or  
Hazardous Classified Location**

 Class I, Division 2, Group A,B,C,D T4  
 or Class I Zone 2 Group IIC T4 Gc

**9106B1A, 9106B1B**
**Ex input: Loop current source 1 to 2**
**CH1 (terminal 44)**
**CH2 (terminal 52)**
 $U_o:$  27.5 V

 $I_o:$  92.6 mA

 $P_o:$  0.64 W

	IIC or A,B	IIB or C,E,F	IIA or D,G
$C_o$	0.084μF	0.670μF	2.23 μF
$L_o$	4.14 mH	16.58 mH	33.17 mH
$L_o/R_o$	-----	223 μH/Ω	447 μH/Ω

**9106B2A, 9106B2B**
**Ex input: Loop current source 1 to 2**
**CH1 (terminal 44)**
**CH2 (terminal 52)**
 $U_o:$  25,3 V

 $I_o:$  96 mA

 $P_o:$  0.61 W

	IIC or A,B	IIB or C,E,F	IIA or D,G
$C_o$	0.104μF	0.818μF	2.85 μF
$L_o$	3.85 mH	15.43 mH	30.86 mH
$L_o/R_o$	-----	234 μH/Ω	468 μH/Ω

LERBAKKEN 10, 8410 RØNDE DENMARK

**Hazardous Classified Location**

Class I/II/III, Division 1, Group A,B,C,D,E,F,G  
or Class I, Zone 0/1 Group IIC, [AEx ia] IIC  
or Group IIC, [Ex ia Ga] IIC Gc

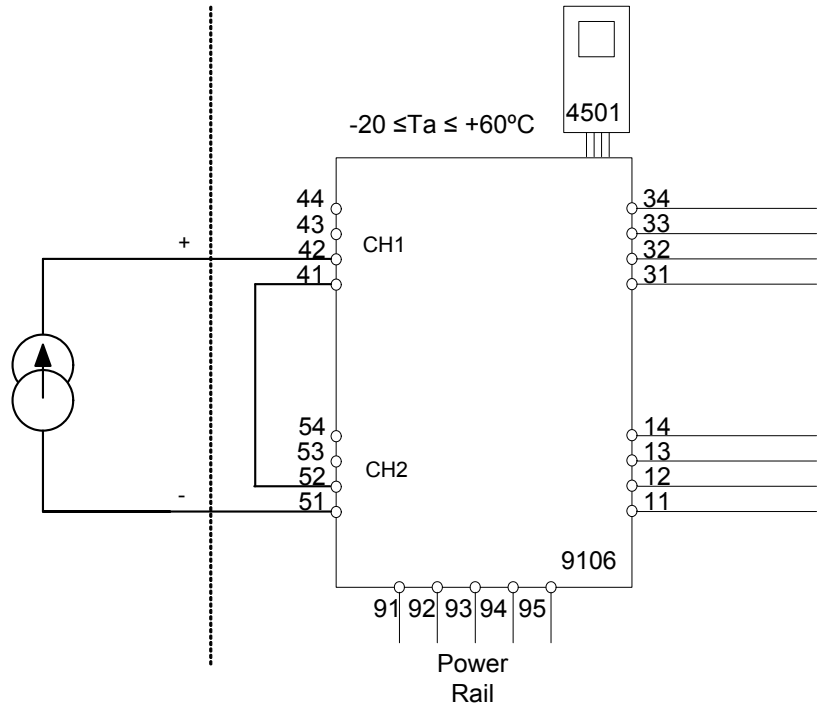
**Unclassified Location or**

**Hazardous Classified Location**

Class I, Division 2, Group A,B,C,D T4  
or Class I Zone 2 Group IIC T4 Gc

Simple Apparatus or  
Intrinsic safe apparatus  
with entity parameters:

$V_{max}(U_i) \geq V_t(U_o)$   
 $I_{max}(I_i) \geq I_t(I_o)$   
 $P_i \geq P_t(P_o)$   
 $C_a \geq C_{cable} + C_i$   
 $L_a \geq L_{cable} + L_i$



**9106B1A, 9106B1B, 9106B2A, 9106B2B**

**Ex input : External current source 1 to 2**

**CH1 (terminal 42)**

**CH2 (terminal 51)**

$U_o:$  0 V  
 $I_o:$  0 mA  
 $P_o:$  0 W

$U_i:$  30 V  
 $I_i:$  120 mA  
 $P_i:$  0.85 W  
 $C_i:$  4 nF  
 $L_i:$  0 μH

(terminal 11,12,13,14)  
(terminal 31,32,33,34)  
(terminal 91,92,93,94,95)  
 $U_m:$  253V, max 400Hz

LERBAKKEN 10, 8410 RØNDE DENMARK

## UL Installation drawing



For safe installation of the **Process Control Equipment (Associated Apparatus) 9106** the following must be observed. The module shall only be installed by qualified personnel who are familiar with the national and international laws, directives and standards that apply to this area.



For Installation in Div2/Zone2 the following must be observed.

The 4501 programming module is to be used solely with PRelectronics modules. It is important that the module is undamaged and has not been altered or modified in any way. Only 4501 modules free of dust and moisture shall be installed.

9106A1A-U9 and 9106B1A-U9 :1 channel HART® -transparent repeater (27.5V Barrier)  
 9106A1B-U9 and 9106B1B-U9 :2 channel HART® -transparent repeater (27.5V Barrier)  
 9106A2A-U9 and 9106B2A-U9 :1 channel HART® -transparent repeater (25.3V Barrier)  
 9106A2B-U9 and 9106B2B-U9 :2 channel HART® -transparent repeater (25.3V Barrier)

### Marking:



Proc. Cont. Eq. for Use in Haz. Loc.  
 Install in CL I DIV2 GP A-D T4 provide  
 IS circuits to CL I-III DIV 1 GP A-G  
 or CL I Zn2 Gp IIC T4 provides IS

E233311 circuits for CL I Zn0 Gp IIC/Zn20 Gp IIIC  
 Um=253V [Exia] Installation Drawing: 9106QU01

The 9106Bxx is a galvanically isolating associated apparatus intended for installation in non-hazardous locations or Class I, Division 2, Groups A – D hazardous locations with intrinsically safe connections to Class I, II and III hazardous locations.



Proc. Cont. Eq. for Use in Haz. Loc.  
 Install in CL I DIV2 GP A-D T4  
 or CL I Zn2 Gp IIC T4

E233311 Installation Drawing: 9106QU01

The 9106Axx equipment is intended for installation in non-hazardous locations or Class I, Division 2, Groups A – D or Zone 2 Group IIC hazardous locations.

### Standards:

- UL 121201 NONINCENDIVE ELECTRICAL EQUIPMENT FOR USE IN CLASS I AND II, DIVISION 2 AND CLASS III, DIVISIONS 1 AND 2 HAZARDOUS (CLASSIFIED) LOCATIONS Edition 9 - Revision Date 2018/08/31
- CSA C22.2 NO. 213 NONINCENDIVE ELECTRICAL EQUIPMENT FOR USE IN CLASS I AND II, DIVISION 2 AND CLASS III, DIVISIONS 1 AND 2 HAZARDOUS (CLASSIFIED) LOCATIONS- Edition 3 - Issue Date 2017/09/01
- UL 913 STANDARD FOR INTRINSICALLY SAFE APPARATUS AND ASSOCIATED APPARATUS FOR USE IN CLASS I, II, III, DIVISION 1, HAZARDOUS (CLASSIFIED) LOCATIONS- Edition 8 - Revision Date 2015/10/16
- CSA C22.2 NO. 60079-0 EXPLOSIVE ATMOSPHERES — PART 0: EQUIPMENT — GENERAL REQUIREMENTS- Edition 3 - Issue Date 2015/10/01
- CSA C22.2 NO. 60079-11:14 EXPLOSIVE ATMOSPHERES — PART 11: EQUIPMENT PROTECTION BY INTRINSIC SAFETY "I"- Edition 2 - Issue Date 2014/02/01

Revision date:  
2019-11-26

Version Revision  
V2 R0

Prepared by:  
PB

Page:  
1/8

LERBAKKEN 10, 8410 RØNDE DENMARK

**Installation notes 9106Axx and 9106Bxx:**

The module must be installed in an tool-secured enclosure suitable for the application in accordance with the National Electrical Code (ANSI/NFPA 70) for installation in the United States, the Canadian Electrical Code for installations in Canada, or other local codes, as applicable.

The module is galvanically isolated and does not require grounding.

Terminal 41, 42, 43, 44 are internally connected to CH1.  
Terminal 51, 52, 53, 54 are internally connected to CH2.

Install in pollution degree 2, overvoltage category II in accordance with IEC 60664-1.

Use minimum 75 °C copper conductors with wire size AWG: (26-14)

**Warning:** Substitution of components may impair intrinsic safety.

**Avertissement :** La substitution des composants peut nuire à la sécurité intrinsèque’.

There are no serviceable parts in the equipment and no component substitution is permitted

**Warning:** To prevent ignition of the explosive atmospheres, disconnect power before servicing and do not separate connectors, install or remove module from Power Rail when energized and an explosive gas mixture is present.

**Avertissement :** Pour éviter l’inflammation d’atmosphères explosibles, déconnectez l’alimentation avant les opérations d’entretien. Ne montez pas ou n’enlevez pas les connecteurs quand le module est sous tension et en présence d’un mélange de gaz. Ne montez pas ou n’enlevez pas les modules du rail d’alimentation en présence d’un mélange de gaz.

**Warning:** The Loop Supply and Current Input terminals for the same channel shall not be applied at the same time. The wiring of unused terminals is not allowed.

**Avertissement :** Les bornes d’entrée pour l’alimentation de boucle et l’entrée courant pour la même voie ne doivent pas être utilisées en même temps. Le câblage des bornes inutilisées n’est pas permis.

**Installation notes 9106Bxx:**

Associated Equipment /Appareillage Associé [Ex ia]

The output current of this associated apparatus is limited by a resistor such that the output voltage-current plot is a straight line drawn between open-circuit voltage and short-circuit current.

Selected intrinsically safe equipment must be third party listed as intrinsically safe for the application, and have intrinsically safe entity parameters conforming with Table 1 below.

**TABLE 1:**

<u>I.S. Equipment</u>		<u>Associated Apparatus</u>
V max (or Ui)	≥	Voc or Vt (or Uo)
I max (or Ii)	≥	Isc or It (or Io)
P max, Pi	≥	Po
Ci + Ccable	≤	Ca (or Co)
Li + Lcable	≤	La (or Lo)

**LERBAKKEN 10, 8410 RØNDE DENMARK**

The 9106B may also be connected to a simple apparatus as defined in Article 504.2 and installed and temperature classified in accordance with Article 504.10(D) of the National Electrical Code (ANSI/NFPA 70), or other local codes, as applicable.

Capacitance and inductance of the field wiring from the intrinsically safe equipment to the associated apparatus shall be calculated and must be included in the system calculations as shown in Table 1. Cable capacitance,  $C_{\text{cable}}$ , plus intrinsically safe equipment capacitance,  $C_i$  must be less than the marked capacitance,  $C_a$  (or  $C_o$ ), shown on any associated apparatus used. The same applies for inductance ( $L_{\text{cable}}$ ,  $L_i$  and  $L_a$  or  $L_o$ , respectively). Where the cable capacitance and inductance per foot are not known, the following values shall be used:  $C_{\text{cable}} = 60 \text{ pF/ft.}$ ,  $L_{\text{cable}} = 0.2 \text{ } \mu\text{H/ft.}$

Where multiple circuits extend from the same piece of associated apparatus, they must be installed in separate cables or in one cable having suitable insulation. Refer to Article 504.30(B) of the National Electrical Code (ANSI/NFPA 70) and Instrument Society of America Recommended Practice ISA RP12.06 for installing intrinsically safe equipment.

Intrinsically safe circuits must be wired and separated in accordance with Article 504.20 of the National Electrical Code (ANSI/NFPA 70) or other local codes, as applicable.

The 9106B has not been evaluated for use in combination with another associated apparatus.

For installations in which both the  $C_i$  and  $L_i$  of the intrinsically safe apparatus exceeds 1% of the  $C_a$  (or  $C_o$ ) and  $L_a$  (or  $L_o$ ) parameters of the associated apparatus (excluding the cable), then 50% of  $C_a$  (or  $C_o$ ) and  $L_a$  (or  $L_o$ ) parameters are applicable and shall not be exceeded. The reduced capacitance shall not be greater than  $1 \text{ } \mu\text{F}$  for Groups C and/or D, and  $600 \text{ nF}$  for Groups A and B. The values of  $C_a$  (or  $C_o$ ) and  $L_a$  (or  $L_o$ ) determined by this method shall not be exceeded by the sum of all of  $C_i$  plus cable capacitances and the sum of all of the  $L_i$  plus cable inductances in the circuit respectively.

**General:****Supply terminal (31,32)**

Voltage: 19.2 – 31.2VDC

**Status Relay. terminal (33,34)**

Voltage max. 125 Vac / 110 Vdc  
Current max. 0.5 Aac / 0.3 Adc

**Class I Division 2 or  
Zone 2 installation**  
32 Vac / 32 Vdc  
0.5 Aac / 0.3 Adc



LERBAKKEN 10, 8410 RØNDE DENMARK

**Hazardous Classified Location**

 Class I/II/III, Division 1, Group A,B,C,D,E,F,G  
 Zone 0,1, 2 Group IIC, IIB, IIA or  
 Zone 20, 21

**Unclassified Location or  
Hazardous Classified Location**

 Class I, Division 2, Group ABCD T4  
 Class I Zone 2 Group IIC T4

 Simple Apparatus or  
 Intrinsic safe apparatus  
 with entity parameters:

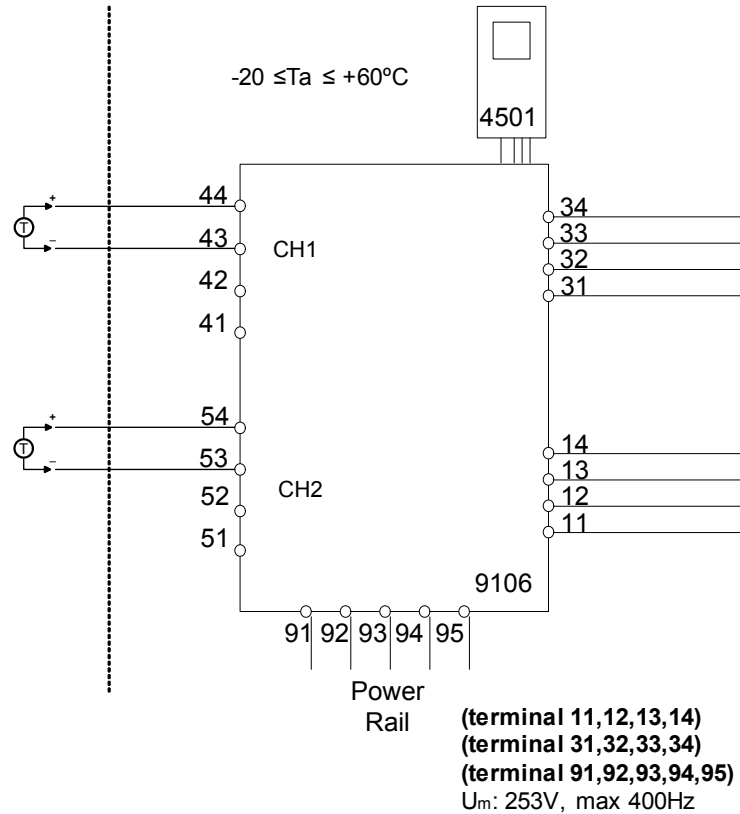
$$V_{max}(U_i) \geq V_t(U_o)$$

$$I_{max}(I_i) \geq I_t(I_o)$$

$$P_i \geq P_t(P_o)$$

$$C_a \geq C_{cable} + C_i$$

$$L_a \geq L_{cable} + L_i$$


**9106B1A, 9106B1B**
**Ex input : Loop current source**
**CH1 (terminal 43,44)**
**CH2 (terminal 53,54)**

Voc or Uo: 27.5 Vdc

Isc or Io: 92.6 mA

Po: 0.64 W

	IICor A,B	IIB or C,E,F	IIA or D, G
Ca or Co.	0.084μF	0.670μF	2.23 μF
La or Lo.	4.15 mH	16.59 mH	33.17 mH
Lo/Ro	-----	223 μH/Ω	447 μH/Ω

**9106B2A, 9106B2B**
**Ex input : Loop current source**
**CH1 (terminal 43,44)**
**CH2 (terminal 53,54)**

Voc or Uo: 25.3 V

Isc or Io: 96 mA

Po: 0.61 W

	IIC or A,B	IIB or C,E,F	IIA or D, G
Ca or Co.	0.104μF	0.818μF	2.85 μF
La or Lo.	3.86 mH	15.43 mH	30.86 mH
Lo/Ro	-----	234 μH/Ω	468 μH/Ω

LERBAKKEN 10, 8410 RØNDE DENMARK

**Hazardous Classified Location**

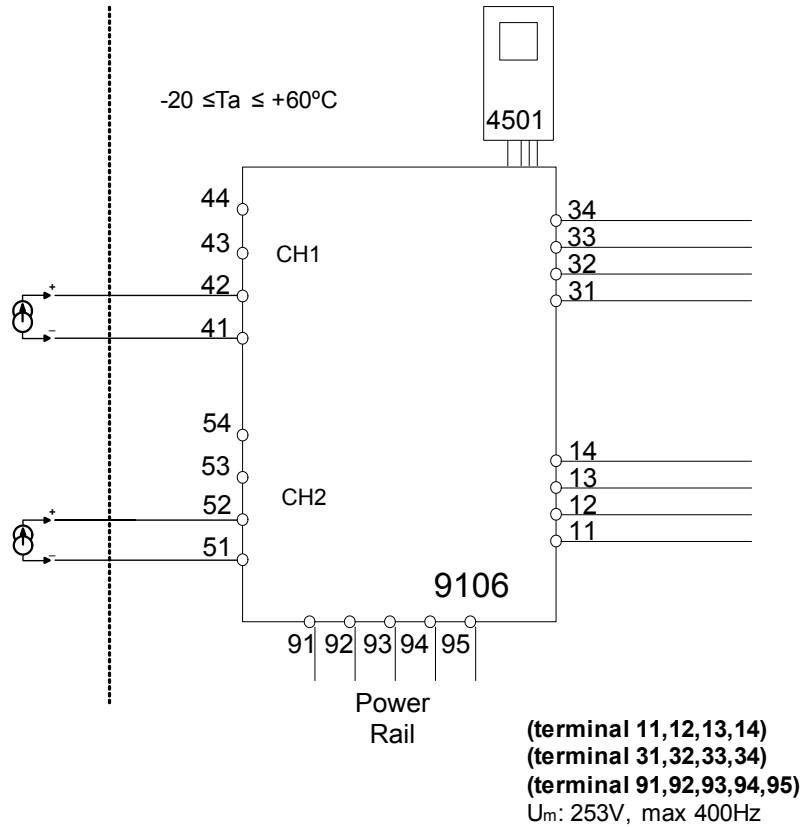
Class I/II/III, Division 1, Group A,B,C,D,E,F,G  
Zone 0,1, 2 Group IIC, IIB, IIA or  
Zone 20, 21

**Unclassified Location or  
Hazardous Classified Location**

Class I, Division 2, Group ABCD T4  
Class I Zone 2 Group IIC T4

Simple Apparatus or  
Intrinsic safe apparatus  
with entity parameters:

$V_{max} (U_i) \geq V_t (U_o)$   
 $I_{max} (I_i) \geq I_t (I_o)$   
 $P_i \geq P_t (P_o)$   
 $C_a \geq C_{cable} + C_i$   
 $L_a \geq L_{cable} + L_i$



**9106B1A, 9106B1B, 9106B2A, 9106B2B**

**Ex input : External current source**

**CH1 (terminal 41,42)**

**CH2 (terminal 51,52)**

$V_{oc}$  or  $U_o$ : 0 V  
 $I_{sc}$  or  $I_o$ : 0 mA  
 $P_o$ : 0 mW

$V_{max}$  or  $U_i$ : 30 V  
 $I_{max}$  or  $I_i$ : 120 mA  
 $P_{max}$  or  $P_i$ : 0.85 W  
 $C_i$ : 2 nF  
 $L_i$ : 0  $\mu\text{H}$

LERBAKKEN 10, 8410 RØNDE DENMARK

**Hazardous Classified Location**

 Class I/II/III, Division 1, Group A,B,C,D,E,F,G  
 Zone 0,1, 2 Group IIC, IIB, IIA or  
 Zone 20, 21

**Unclassified Location or**
**Hazardous Classified Location**  
 Class I, Division 2, Group ABCD T4  
 Class I Zone 2 Group IIC T4

 Simple Apparatus or  
 Intrinsic safe apparatus  
 with entity parameters:

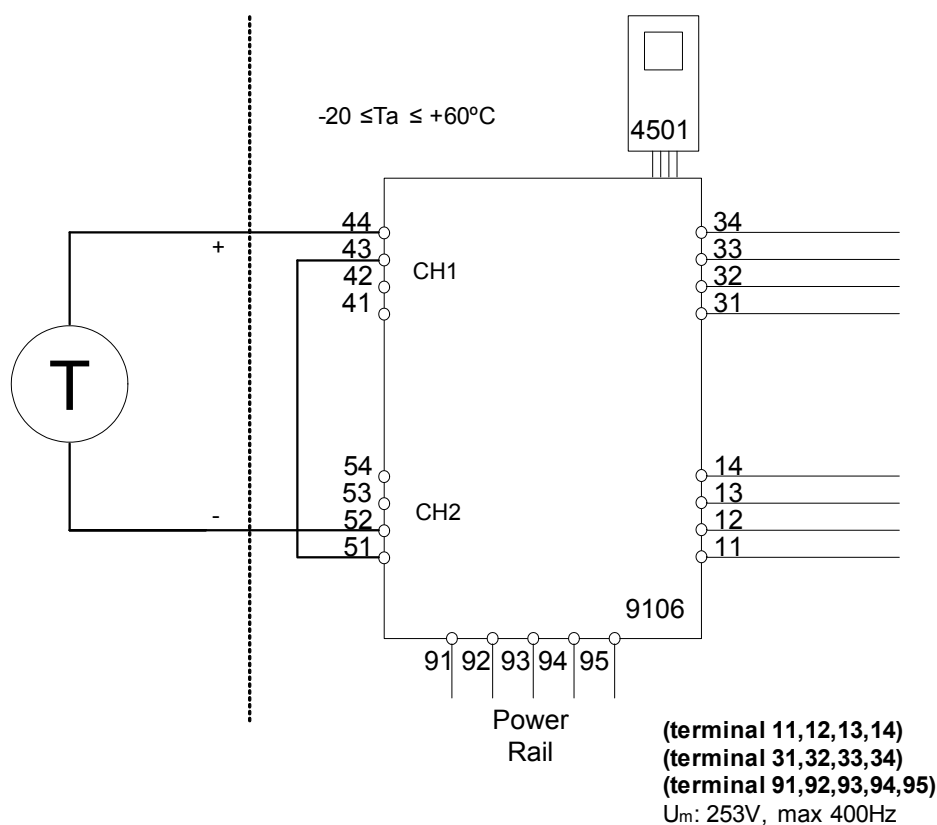
$$V_{max}(U_i) \geq V_t(U_o)$$

$$I_{max}(I_i) \geq I_t(I_o)$$

$$P_i \geq P_t(P_o)$$

$$C_a \geq C_{cable} + C_i$$

$$L_a \geq L_{cable} + L_i$$


**9106B1A, 9106B1B**
**Ex input: Loop current source 1 to 2**
**CH1 (terminal 44)**
**CH2 (terminal 52)**

 Voc or U<sub>o</sub>: 27.5 V

 Isc or I<sub>o</sub>: 92.6 mA

 P<sub>o</sub>: 0.64 W

	IIC or A,B	IIB or C,E,F	IIA or D,G
<b>Ca or Co.</b>	0.084μF	0.670μF	2.23 μF
<b>La or Lo.</b>	4.15 mH	16.59 mH	33.17 mH
<b>L<sub>o</sub> R<sub>o</sub></b>	-----	223 μH/Ω	447 μH/Ω

**9106B2A, 9106B2B**
**Ex input: Loop current source 1 to 2**
**CH1 (terminal 44)**
**CH2 (terminal 52)**

 Voc or U<sub>o</sub>: 25,3 V

 Isc or I<sub>o</sub>: 96 mA

 P<sub>o</sub>: 0.61 W

	IIC or A,B	IIB or C,E,F	IIA or D,G
<b>Ca or Co.</b>	0.104μF	0.818μF	2.85 μF
<b>La or Lo.</b>	3.86 mH	15.43 mH	30.86 mH
<b>L<sub>o</sub> R<sub>o</sub></b>	-----	234 μH/Ω	468 μH/Ω

LERBAKKEN 10, 8410 RØNDE DENMARK

**Hazardous Classified Location**

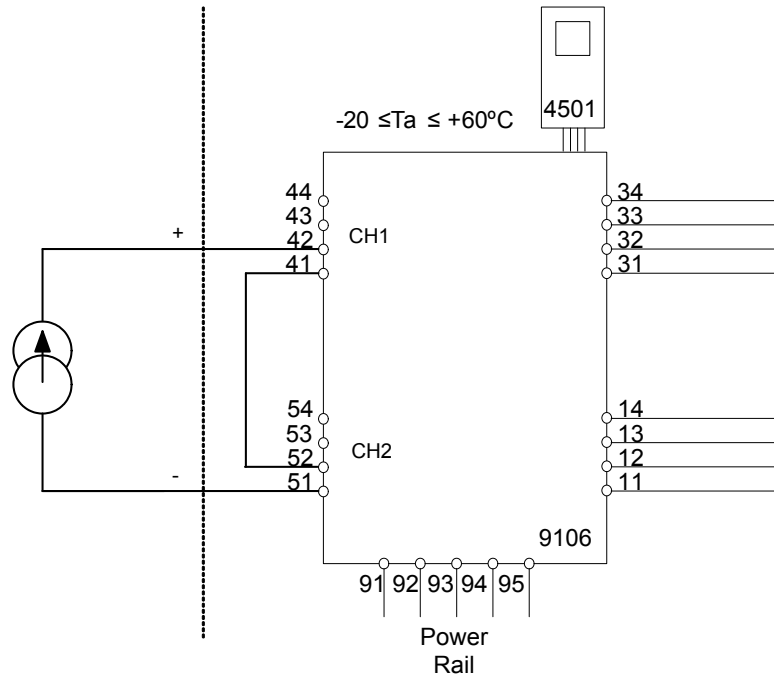
Class I/II/III, Division 1, Group A,B,C,D,E,F,G  
Zone 0,1, 2 Group IIC, IIB, IIA or  
Zone 20, 21

**Unclassified Location or  
Hazardous Classified Location**

Class I, Division 2, Group ABCD T4  
Class I Zone 2 Group IIC T4

Simple Apparatus or  
Intrinsic safe apparatus  
with entity parameters:

$V_{max} (U_i) \geq V_t (U_o)$   
 $I_{max} (I_i) \geq I_t (I_o)$   
 $P_i \geq P_t (P_o)$   
 $C_a \geq C_{cable} + C_i$   
 $L_a \geq L_{cable} + L_i$



**9106B1A, 9106B1B, 9106B2A, 9106B2B**  
**Ex input : External current source 1 to 2**  
**CH1 (terminal 42)**  
**CH2 (terminal 51)**  
Voc or Uo: 0 V  
Isc or Io: 0 mA  
Po: 0 W

**(terminal 11,12,13,14)**  
**(terminal 31,32,33,34)**  
**(terminal 91,92,93,94,95)**  
Um: 253V, max 400Hz

Vmax orUi: 30 V  
Imax or Ii: 120 mA  
Pmax or Pi: 0.85 W  
Ci: 4 nF  
Li: 0 μH

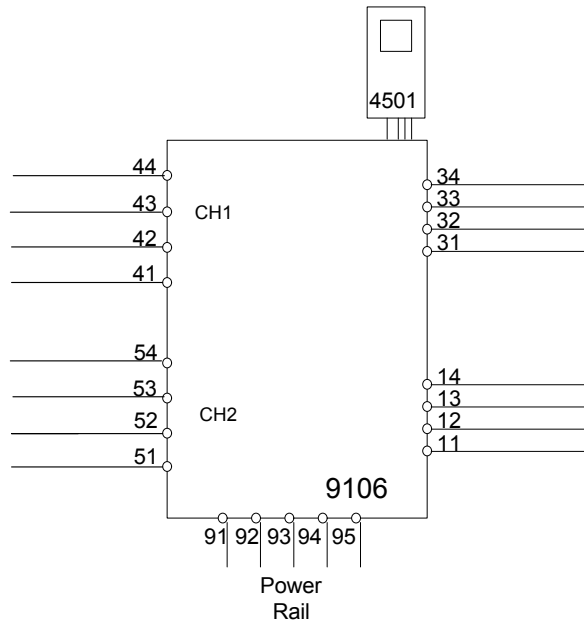
LERBAKKEN 10, 8410 RØNDE DENMARK

9106Axx Installation:

**Unclassified Location or  
Hazardous Classified Location**  
Class I, Division 2 Group A,B,C,D T4  
Class I, Zone 2, Group IIC, IIB, IIA T4

**Supply terminal (31,32)**  
Voltage: 19.2 – 31.2 VDC

**Status relay, terminal (33,34)**  
**Class I Division 2 or  
Zone 2 installation:**  
Voltage max: 32 Vac/ 32 Vdc  
Current max: 0.5 Aac / 0.3 Adc



LERBAKKEN 10, 8410 RØNDE DENMARK

## -INMETRO - Desenhos para Instalação



Para instalação segura do 9106B.. e 9106A.. o manual seguinte deve ser observado. O módulo deve ser instalado somente por profissionais qualificados que estão familiarizados com as leis nacionais e internacionais, diretrizes e normas que se aplicam a esta área.

Ano de fabricação pode ser obtido a partir dos dois primeiros dígitos do número de série.



Para a instalação na Zona 2 o seguinte deve ser observado.

O módulo de programação de 4501, deve ser utilizado apenas com os módulos PRelectronics. É importante que o módulo esteja intacto e não tenha sido alterado ou modificado de qualquer maneira. Apenas os módulos 4501 livres de poeira e umidade devem ser instalados.

9106B1A: 1 canal HART® -repetidor transparente (Barreira 27,5 V)

9106B1B: 2 canais HART® - repetidor transparente (Barreira 27,5 V)

9106B2A: 1 canal HART® - repetidor transparente (Barreira 25,3 V)

9106B2B: 2 canais HART® - repetidor transparente (Barreira 25,3 V)

INMETRO Certificado ..... DEKRA 23.0003X

**Marcas 9106B..** [Ex ia Ga] IIC/IIB/IIA  
[Ex ia Da] IIIC  
[Ex ia Ma] I

**Marcas 9106A.., 9106B..** Ex ec nC T4 Gc

**Normas:** ABNT NBR IEC 60079-0:2020 Versão Corrigida:2023  
ABNT NBR IEC 60079-7:2018 Versão Corrigida:2022  
ABNT NBR IEC 60079-11:2013 Versão Corrigida:2017  
ABNT NBR IEC 60079-15:2019

### Terminais de alimentação (31,32)

Voltagem: 19,2 – 31,2VDC

### Relé de estado terminais (33,34)

Voltagem máx.:	125 VAC / 110 VDC	Instalação Zone 2
Potência máx.:	62,5 VA / 32 W	32 VAC / 32 VDC
Corrente máx.:	0,5 A AC / 0,3 ADC	16 VA / 32 W
		0,5 A AC / 1 ADC

### Notas de Instalação:

Instalação em grau de poluição 2, categoria de sobretensão II conforme definido no IEC 60664-1  
Não separe conectores quando energizado ou quando uma mistura de gás explosivo estiver presente.

Não monte ou remova módulos do trilho de alimentação quando uma mistura explosiva de gás estiver presente.

Desligue a alimentação antes da manutenção.

A fiação de terminais sem uso não é permitida.

A fonte de Loop e terminais de entrada de corrente para o mesmo canal não deve ser aplicada ao mesmo tempo.

Em tipo de proteção [Ex ia Da] os parâmetros para a segurança intrínseca para grupo de gás IIB são aplicáveis.

---

**LERBAKKEN 10, 8410 RØNDE DENMARK**

Para a instalação em Zona 2, o módulo deve ser instalado em um invólucro conformidade com o tipo de proteção 'Ex e', fornecendo no mínimo grau de proteção IP54.

Dispositivos de entrada de cabo e elementos de vedação devem cumprir com os mesmos requisitos.

Para a instalação de trilho de energia na Zona 2, apenas o trilho de alimentação Rail 9400 fornecido pela Unidade de Controle de Potência 9410 é permitido.

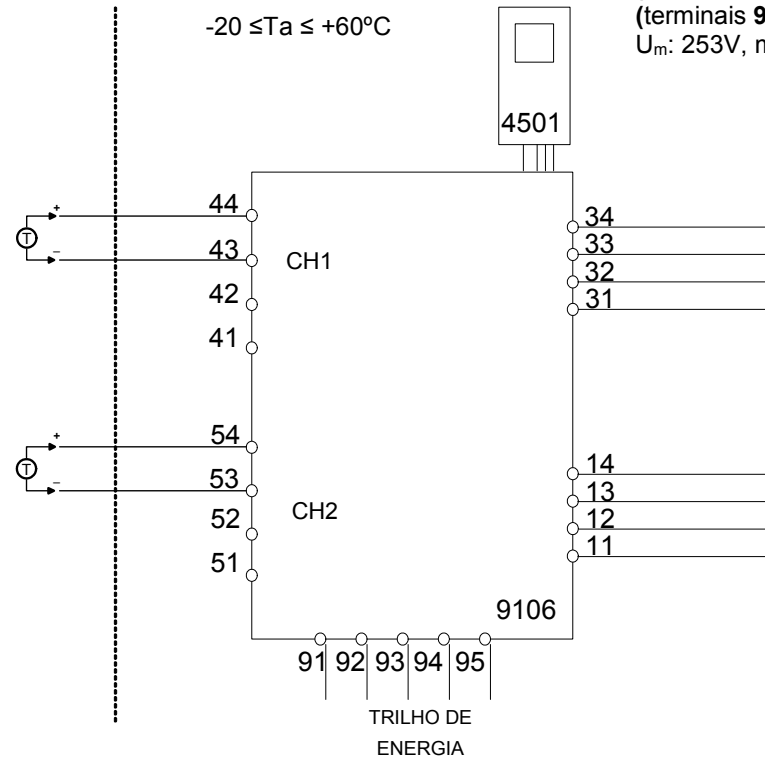
Máx. torque terminal de parafuso 0,5 Nm. O fio trançado deve ser instalado com um comprimento de isolamento de 5 mm ou através de um terminal isolado adequado, como um terminal de cadaço.

LERBAKKEN 10, 8410 RØNDE DENMARK

Área de Risco  
Zona 0,1,2, 20, 21, 22

Área de não Risco  
ou Zona 2

(terminais 11,12,13,14)  
(terminais 31,32,33,34)  
(terminais 91,92,93,94,95)  
 $U_m$ : 253V, max 400Hz



**9106B1A, 9106B1B**

**entrada Ex: Fonte de corrente da Malha**

**CN1 (terminais 43,44)**

**CN2 (terminais 53,54)**

$U_o$ : 27,5 V  
 $I_o$ : 92,6 mA  
 $P_o$ : 0,65 W

**9106B2A, 9106B2B**

**entrada EX: Fonte de corrente da Malha**

**CN1 (terminais 43,44)**

**CN2 (terminais 53,54)**

$U_o$ : 25,3 V  
 $I_o$ : 96,0 mA  
 $P_o$ : 0,61 W

	IIC	IIB	IIA	I
$C_o$	0,084μF	0,670μF	2,23 μF	3,94 μF
$L_o$	4,15 mH	16,59 mH	33,17 mH	54,42 mH
$L_o / R_o$	-----	223 μH/Ω	447 μH/Ω	733 μH/Ω

	IIC	IIB	IIA	I
$C_o$	0,104μF	0,818μF	2,85 μF	4,74 μF
$L_o$	3,86 mH	15,43 mH	30,86 mH	50,64 mH
$L_o / R_o$	-----	234 μH/Ω	468 μH/Ω	769 μH/Ω



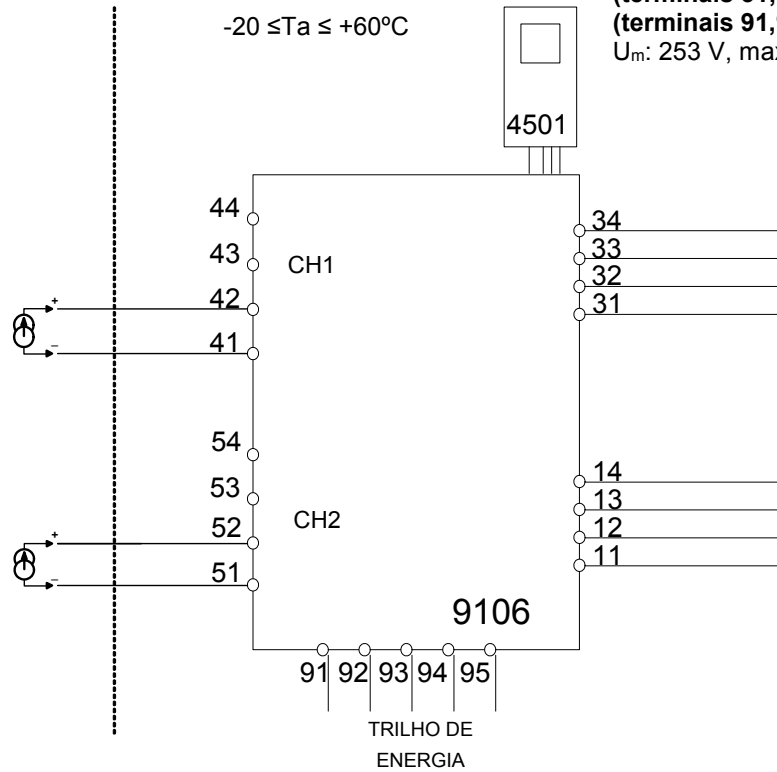
LERBAKKEN 10, 8410 RØNDE DENMARK

Área de Risco  
Zona 0,1,2, 20, 21, 22

Área de não Risco  
ou Zona 2

$-20 \leq T_a \leq +60^\circ\text{C}$

(terminais 11,12,13,14)  
(terminais 31,32,33,34)  
(terminais 91,92,93,94,95)  
 $U_m: 253 \text{ V, max } 400 \text{ Hz}$



**9106B1A, 9106B1B, 9106B2A, 9106B2B**

**entrada EX: Fonte de corrente externa**

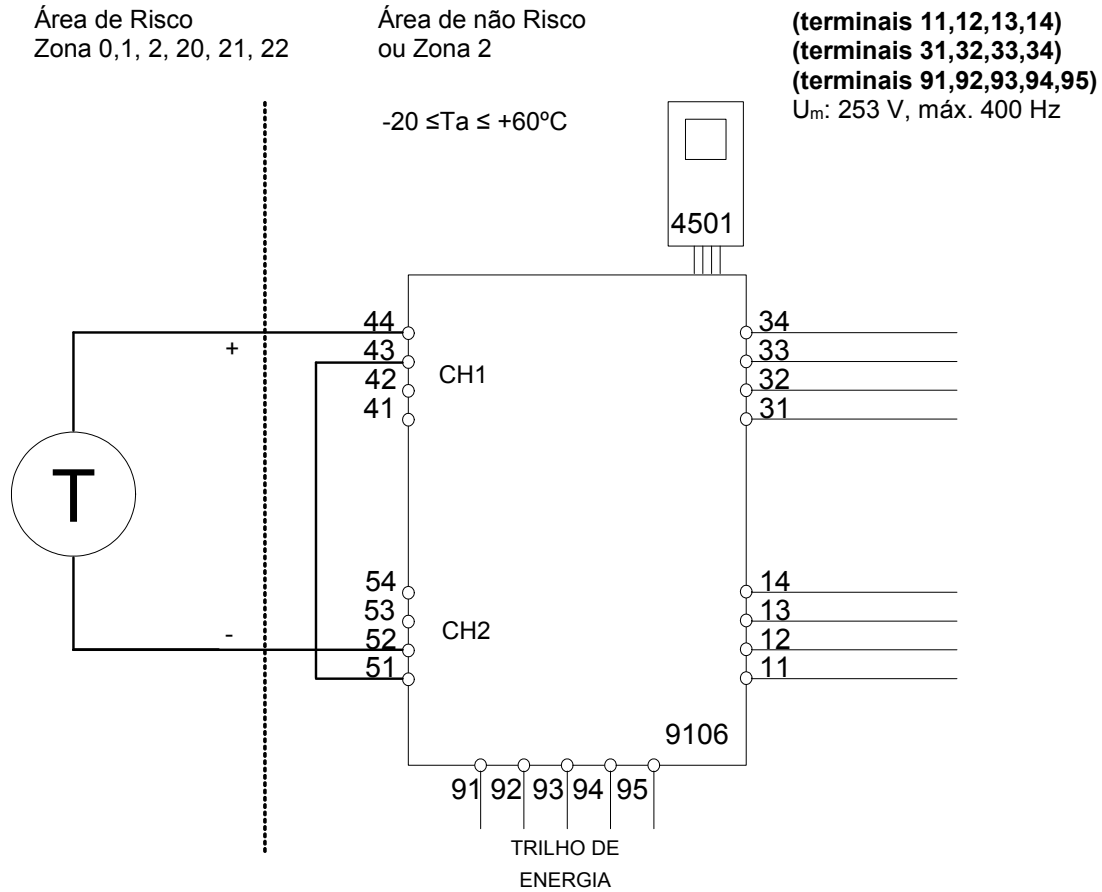
**CN1 (terminal 41,42)**

**CN2 (terminal 51,52)**

$U_o:$  0 V  
 $I_o:$  0 mA  
 $P_o:$  0 mW

$U_i:$  30 V  
 $I_i:$  120 mA  
 $P_i:$  0,85 W  
 $C_i:$  2 nF  
 $L_i:$  0  $\mu\text{H}$

LERBAKKEN 10, 8410 RØNDE DENMARK



**9106B1A, 9106B1B**  
 entrada EX: fonte de corrente da malha 1 e 2

**CN1 (terminal 44)**  
**CN2 (terminal 52)**  
 $U_o:$  27,5 V  
 $I_o:$  92,6 mA  
 $P_o:$  0,64 W

	IIC	IIB	IIA	I
$C_o$	0,084 $\mu$ F	0,670 $\mu$ F	2,23 $\mu$ F	3,94 $\mu$ F
$L_o$	4,15 mH	16,59 mH	33,17 mH	54,42 mH
$L_o/R_o$	-----	223 $\mu$ H/ $\Omega$	447 $\mu$ H/ $\Omega$	733 $\mu$ H/ $\Omega$

**9106B2A, 9106B2B**  
 entrada EX: fonte de corrente da malha 1 e 2

**CN1 (terminal 44)**  
**CN2 (terminal 52)**  
 $U_o:$  25,3 V  
 $I_o:$  96,0 mA  
 $P_o:$  0,61 W

	IIC	IIB	IIA	I
$C_o$	0,104 $\mu$ F	0,818 $\mu$ F	2,85 $\mu$ F	4,74 $\mu$ F
$L_o$	3,86 mH	15,43 mH	30,86 mH	50,64 mH
$L_o/R_o$	-----	234 $\mu$ H/ $\Omega$	468 $\mu$ H/ $\Omega$	769 $\mu$ H/ $\Omega$

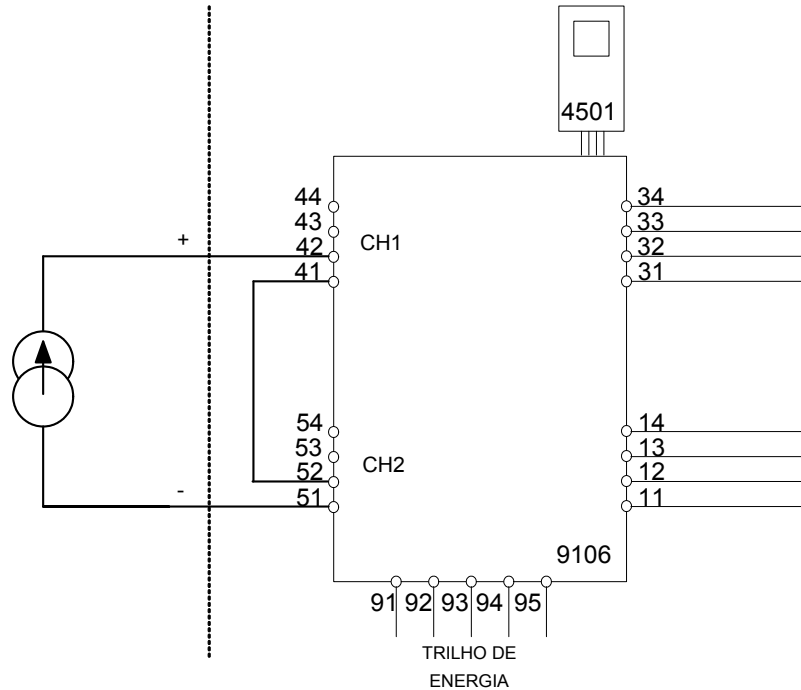
LERBAKKEN 10, 8410 RØNDE DENMARK

Área de Risco  
Zona 0, 1, 2, 20, 21, 22

Área de não Risco  
ou Zona 2

(terminais 11, 12, 13, 14)  
(terminais 31, 32, 33, 34)  
(terminais 91, 92, 93, 94, 95)  
 $U_m$ : 253 V, máx. 400 Hz

$-20 \leq T_a \leq +60^\circ\text{C}$



**9106B1A, 9106B1B, 9106B2A, 9106B2B**  
**entrada EX: fonte de corrente externa 1 a 2**

**CN1 (terminal 42)**

**CN2 (terminal 51)**

$U_o$ : 0 V

$I_o$ : 0 mA

$P_o$ : 0 W

$U_i$ : 30 V

$I_i$ : 120 mA

$P_i$ : 0,85 W

$C_i$ : 4 nF

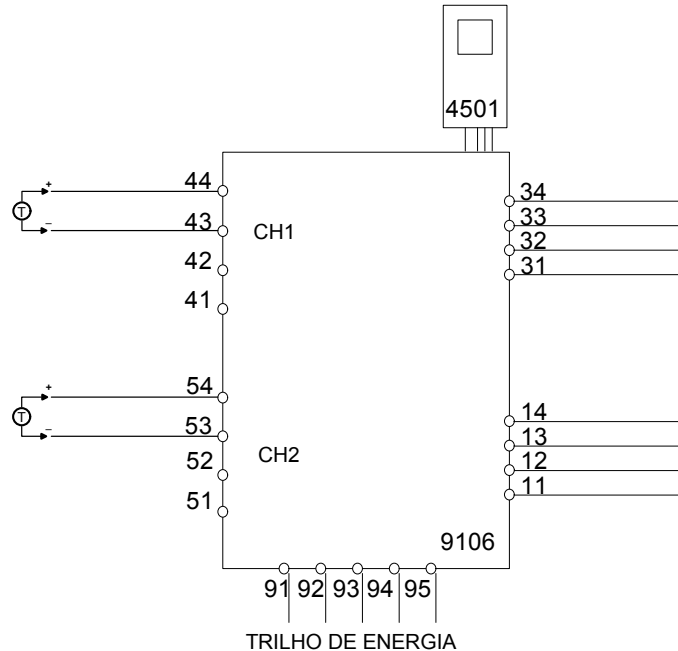
$L_i$ : 0  $\mu\text{H}$

LERBAKKEN 10, 8410 RØNDE DENMARK

**Instalação 9106A..., 9106B..**

Área de não Risco  
Ou Zona 2

$-20 \leq T_a \leq 60^\circ\text{C}$



**Terminais de alimentação: 19,2 – 31,2 VDC**  
**(terminais 31,32)**  
**(terminais 91,92,93,94,95)**

**Saida:**  
**(terminais 11,12,13,14)**

**Entrada:**  
**CN1 (terminais 43,44)**  
**CN2 (terminais 53,54)**

<b>Relé de estado terminais (33,34)</b>		<b>Instalação Zone 2</b>
Voltagem máx.:	125 VAC / 110 VDC	32 VAC / 32 VDC
Potência máx.:	62,5 VA / 32 W	16 VA / 32 W
Corrente máx.:	0,5 A AC / 0,3 ADC	0,5 A AC / 1 ADC

Para a instalação em Zona 2, o módulo deve ser instalado em um invólucro conformidade com o tipo de proteção 'Ex e', fornecendo no mínimo grau de proteção IP54. Dispositivos de entrada de cabo e elementos de vedação devem cumprir com os mesmos requisitos.

Para a instalação de trilho de energia na Zona 2, apenas o trilho de alimentação Rail 9400 fornecido pela Unidade de Controle de Potência 9410 é permitido.

Máx. torque terminal de parafuso 0,5 Nm. O fio trançado deve ser instalado com um comprimento de isolamento de 5 mm ou através de um terminal isolado adequado, como um terminal de cadarço.

LERBAKKEN 10, 8410 RØNDE DENMARK

## IECEX 설치 도면



9106B의 안전한 설치를 위해 다음 사항을 준수해야 합니다. 이 모듈은 이 지역에 적용되는 국내 및 국제 법률, 지침 및 표준에 정통한 유자격자만 설치해야 합니다.  
제조연도는 일련번호의 처음 두 자리입니다.



구역 2에 설치하려면 다음 사항을 준수해야 합니다.  
4501 프로그래밍 모듈은 PR electronics 모듈과 함께만 사용해야 합니다. 모듈이 손상되지 않았고, 어떤 식으로든 변경 또는 수정되지 않는 것이 중요합니다. 먼지와 습기가 없는 상태에서 4501 모듈을 설치해야 합니다.

9106B1A: 1채널 HART - 트랜스페어런트 리피터(27.5V 배리어)  
9106B1B: 2채널 HART - 트랜스페어런트 리피터(27.5V 배리어)  
9106B2A: 1채널 HART - 트랜스페어런트 리피터(25.3V 배리어)  
9106B2B: 2채널 HART - 투명 리피터(25.3V 배리어)

**IECEX 인증서:** IECEx DEK 11.0084X

**마킹 9106Bxx** [Ex ia Ga] IIC/II B/IIA  
[Ex ia Da] IIIC  
[Ex ia Ma] I

**마킹 9106Bxx, 9106Axx** Ex ec nC IIC T4 Gc

**표준** IEC60079-11:2011, IEC60079-0: 2017, IEC60079-15 :2017,  
IEC60079-7:2015+A1:2017

**공급 단자(31,32)**  
**전압:** 19.2 – 31.2 VDC

<b>상태 릴레이. 단자(33,34)</b>		구역 2 설치
최대 전압:	125 VAC / 110 VDC	32 VAC / 32 VDC
최대 출력:	62.5 VA / 32 W	16 VA / 32 W
최대 전류:	0.5 AAC / 0.3 ADC	0.5 A AC / 1 ADC

**설치 참고 사항:**

IEC 60664-1에 정의된 대로 오염 등급 2, 과전압 범주 II에 설치하십시오.  
전원이 공급되고 폭발성 가스 혼합물이 있는 경우, 커넥터를 분리하지 마십시오.  
폭발성 가스 혼합물이 있는 경우, 파워 레일에 모듈을 장착하거나 제거하지 마십시오.  
수리하기 전에 전원을 분리하십시오.  
사용하지 않는 단자의 배선은 허용되지 않습니다.  
동일한 채널의 루프 공급 및 전류 입력 단자에 동시에 가해서는 안 됩니다.  
보호 유형 [Ex ia Da]에서는 가스 그룹 II B의 본질 안전 매개변수를 적용할 수 있습니다.

구역 2에 설치하는 경우, 모듈을 보호 유형 Ex n 또는 Ex e인 인클로저에 설치하고, 최소한 IP54의 보호 수준을 제공해야 합니다. 케이블 인입 장치와 밀폐 요소는 동일한 요구 사항을 충족해야 합니다.

구역 2의 파워 레일에 설치하는 경우, 전력 제어 장치 유형 9410(유형 시험 인증서 KEMA 07ATEX0152 X)의 공급을 받는 파워 레일 유형 9400만 허용됩니다.

개정일:	버전 개정	제작:	페이지:
2020년 6월 18일	V6 R0-KR01	PB	1/6

LERBAKKEN 10, 8410 RØNDE DENMARK

위험 지역

구역 0,1,2, 20, 21, 22

비위험 지역

또는 구역 2

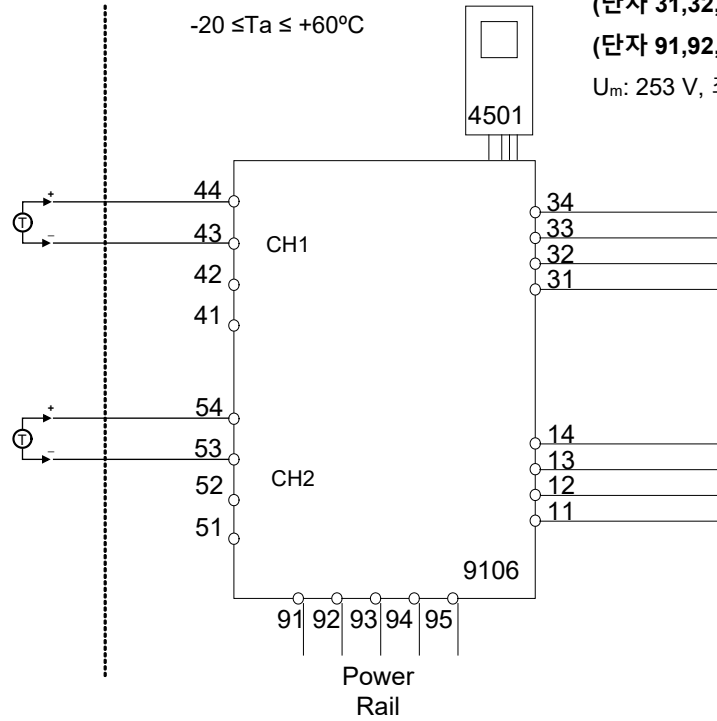
$-20 \leq T_a \leq +60^\circ\text{C}$

(단자 11,12,13,14)

(단자 31,32,33,34)

(단자 91,92,93,94,95)

$U_m: 253 \text{ V, 최대 } 400 \text{ Hz}$



**9106B1A, 9106B1B**

Ex 입력: 루프 전류 소스

CH1(단자 43,44)

CH2(단자 53,54)

$U_o: 27.5 \text{ V}$   
 $I_o: 92.6 \text{ mA}$   
 $P_o: 0.64 \text{ W}$

**9106B2A, 9106B2B**

Ex 입력: 루프 전류 소스

CH1(단자 43,44)

CH2(단자 53,54)

$U_o: 25.3 \text{ V}$   
 $I_o: 96 \text{ mA}$   
 $P_o: 0.61 \text{ W}$

	IIC	IIB	IIA	I
$C_o$	0.084 $\mu\text{F}$	0.670 $\mu\text{F}$	2.23 $\mu\text{F}$	3.94 $\mu\text{F}$
$L_o$	4.15 mH	16.59 mH	33.17 mH	54.42 mH
$L_o / R_o$	-----	223 $\mu\text{H}/\Omega$	447 $\mu\text{H}/\Omega$	733 $\mu\text{H}/\Omega$

	IIC	IIB	IIA	I
$C_o$	0.104 $\mu\text{F}$	0.818 $\mu\text{F}$	2.85 $\mu\text{F}$	4.74 $\mu\text{F}$
$L_o$	3.86 mH	15.43 mH	30.86 mH	50.64 mH
$L_o / R_o$	-----	234 $\mu\text{H}/\Omega$	468 $\mu\text{H}/\Omega$	769 $\mu\text{H}/\Omega$

LERBAKKEN 10, 8410 RØNDE DENMARK

위험 지역  
구역 0,1,2, 20, 21, 22

비위험 지역  
또는 구역 2

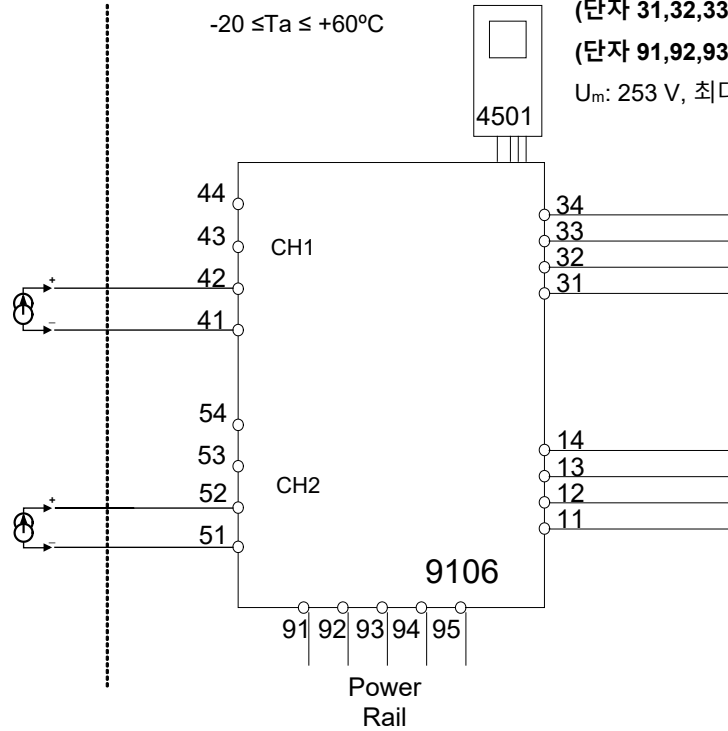
$-20 \leq T_a \leq +60^{\circ}\text{C}$

(단자 11,12,13,14)

(단자 31,32,33,34)

(단자 91,92,93,94,95)

$U_m: 253 \text{ V, 최대 } 400 \text{ Hz}$



**9106B1A, 9106B1B, 9106B2A, 9106B2B**

**Ex 입력: 외부 전류 소스**

**CH1(단자 41,42)**

**CH2(단자 51,52)**

$U_o: 0 \text{ V}$   
 $I_o: 0 \text{ mA}$   
 $P_o: 0 \text{ mW}$

$U_i: 30 \text{ V}$   
 $I_i: 120 \text{ mA}$   
 $P_i: 0.85 \text{ W}$   
 $C_i: 2 \text{ nF}$   
 $L_i: 0 \mu\text{H}$

LERBAKKEN 10, 8410 RØNDE DENMARK

위험 지역  
구역 0,1,2, 20, 21, 22

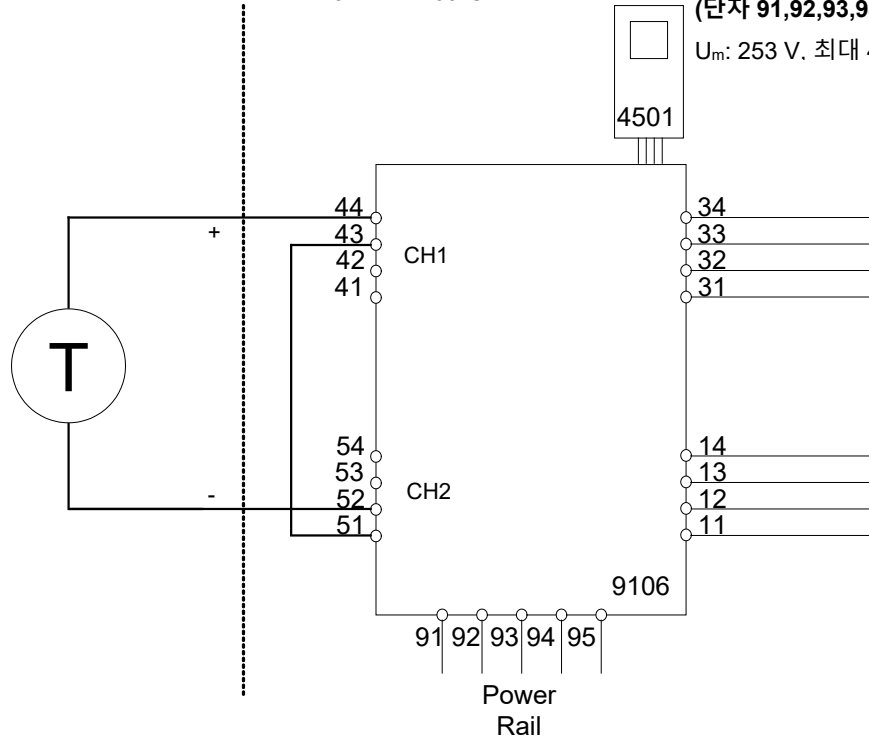
비위험 지역  
또는 구역 2  
 $-20 \leq T_a \leq +60^\circ\text{C}$

(단자 11,12,13,14)

(단자 31,32,33,34)

(단자 91,92,93,94,95)

$U_m: 253 \text{ V}$ . 최대 400 Hz



**9106B1A, 9106B1B**

Ex 입력: 루프 전류 소스 1 - 2

CH1(단자 44)

CH2(단자 52)

$U_o:$  27.5 V  
 $I_o:$  92.6 mA  
 $P_o:$  0.64 W

**9106B2A, 9106B2B**

Ex 입력: 루프 전류 소스 1 - 2

CH1(단자 44)

CH2(단자 52)

$U_o:$  25,3 V  
 $I_o:$  96 mA  
 $P_o:$  0.61 W

	IIC	IIB	IIA	I
$C_o$	0.084 $\mu\text{F}$	0.670 $\mu\text{F}$	2.23 $\mu\text{F}$	3.94 $\mu\text{F}$
$L_o$	4.15 mH	16.59 mH	33.17 mH	54.42 mH
$L_o/R_o$	-----	223 $\mu\text{H}/\Omega$	447 $\mu\text{H}/\Omega$	733 $\mu\text{H}/\Omega$

	IIC	IIB	IIA	I
$C_o$	0.104 $\mu\text{F}$	0.818 $\mu\text{F}$	2.85 $\mu\text{F}$	4.74 $\mu\text{F}$
$L_o$	3.86 mH	15.43 mH	30.86 mH	50.64 mH
$L_o/R_o$	-----	234 $\mu\text{H}/\Omega$	468 $\mu\text{H}/\Omega$	769 $\mu\text{H}/\Omega$



LERBAKKEN 10, 8410 RØNDE DENMARK

위험 지역  
구역 0,1,2, 20, 21, 22

비위험 지역  
또는 구역 2

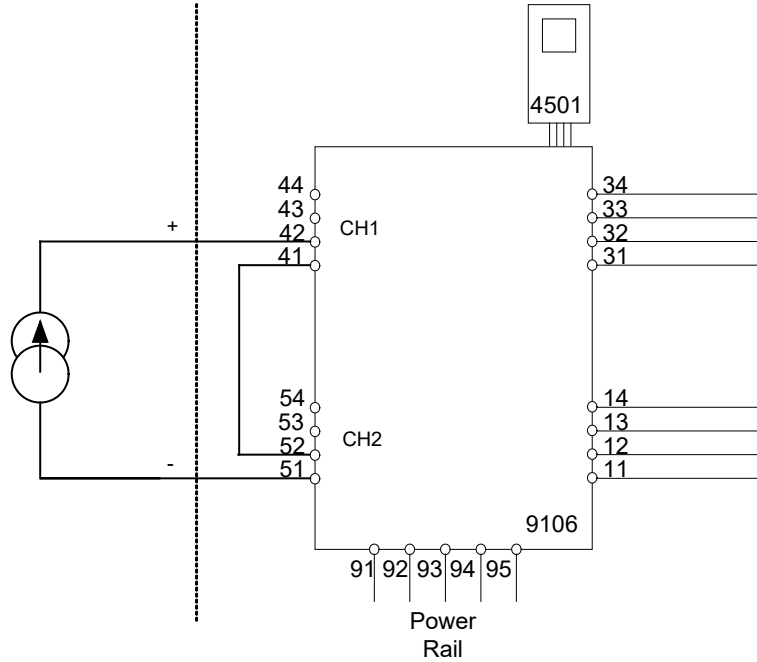
$-20 \leq T_a \leq +60^\circ\text{C}$

(단자 11,12,13,14)

(단자 31,32,33,34)

(단자 91,92,93,94,95)

$U_m$ : 253 V, 최대 400 Hz



**9106B1A, 9106B1B, 9106B2A, 9106B2B**

**Ex 입력: 외부 전류 소스 1 - 2**

**CH1(단자 42)**

**CH2(단자 51)**

$U_o$ : 0 V  
 $I_o$ : 0 mA  
 $P_o$ : 0 W

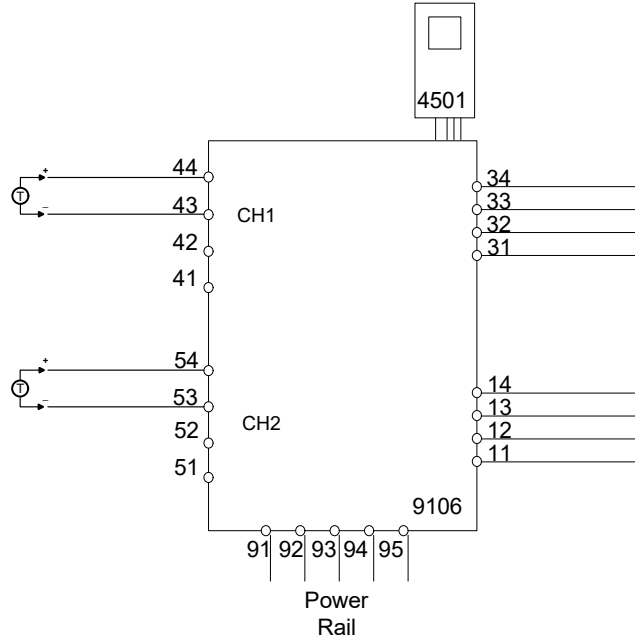
$U_i$ : 30 V  
 $I_i$ : 120 mA  
 $P_i$ : 0.85 W  
 $C_i$ : 4 nF  
 $L_i$ : 0  $\mu$ H

LERBAKKEN 10, 8410 RØNDE DENMARK

**9106Axx, 9106Bxx, 설치:**

위험 지역  
구역 2

-20 ≤ Ta ≤ 60°C



**공급: 19.2 – 31.2 VDC**  
(단자 31,32)  
(단자 91,92,93,94,95)

**출력:**  
(단자 11,12,13,14)

**입력**  
**CH1(단자 43,44)**  
**CH2(단자 53,54)**

<b>상태 릴레이. 단자(33,34)</b>		구역 2 설치
최대 전압:	125 VAC / 110 VDC	32 VAC / 32 VDC
최대 출력:	62.5 VA / 32 W	16 VA / 32 W
최대 전류:	0.5 AAC / 0.3 ADC	0.5 AAC / 1 ADC

구역 2에 설치하는 경우, 모듈을 보호 유형 Ex n 또는 Ex e인 인클로저에 설치하고, 최소한 IP54의 보호 수준을 제공해야 합니다. 케이블 인입 장치와 밀폐 요소는 동일한 요구 사항을 충족해야 합니다.

구역 2의 파워 레일에 설치하는 경우, 전력 제어 장치 유형 9410(인증서 IECEx KEM 08.0025X)의 공급을 받는 파워 레일 유형 9400만 허용됩니다.

구역 2에 설치하려면 다음 사항을 준수해야 합니다. 4501 프로그래밍 모듈은 PR 제품의 모듈과 함께 사용해야 합니다. 모듈이 손상되지 않았고, 어떤 식으로든 변경 또는 수정되지 않는 것이 중요합니다. 먼지와 습기가 없는 상태에서 4501 모듈을 설치해야 합니다.

개정일:	버전 개정	제작:	페이지:
2020년 6월 18일	V6 R0-KR01	PB	6/6

## Dokumentenverlauf

Die folgende Liste enthält Anmerkungen zum Versionsverlauf dieses Dokuments.

<b>Rev. ID</b>	<b>Date</b>	<b>Notes</b>
105	1703	Aktualisierung der Installationszeichnungen. Ex-Barriere Daten geändert. Spezifikationen für max. Leistungsbedarf und Verlustleistung hinzugefügt.
106	1931	9106A-Version im Handbuch enthalten. Variante mit UL913 Zulassung hinzugefügt. CCOE-Zulassung aufgegeben.
107	2027	Aktualisierung der ATEX- und IECEx- Installationszeichnungen.
108	2049	CCC-Zulassungen hinzugefügt.
109	2301	UKEX-Zulassung hinzugefügt. Variante mit KCs-Zulassung (Korea) hinzugefügt.
110	2404	ATEX- / UKEX-Installationszeichnung aktualisiert - UKEX- Zertifikat für 9106B erhalten. INMETRO-Zulassung aktualisiert - Ex nA in Ex ec geändert.

# Wir sind weltweit *in Ihrer Nähe*

## Globaler Support für unsere Produkte

Jedes unserer Geräte ist mit einer Gewährleistung von 5 Jahren ausgestattet. Mit jedem erworbenen Produkt erhalten Sie persönliche technische Unterstützung, 24 Stunden Lieferservice, sowie kostenfreie Reparatur innerhalb des Garantiezeitraums, sowie eine einfach zugängliche Dokumentation zur Verfügung.

PR electronics hat seinen Unternehmenshauptsitz in Dänemark sowie Niederlassungen und autorisierte

Partner weltweit. Wir sind ein lokales Unternehmen mit globaler Reichweite, d. h., wir sind immer vor Ort und sehr gut mit dem jeweiligen lokalen Markt vertraut. Wir engagieren uns für Ihre Zufriedenheit und bieten weltweit INTELLIGENTE PERFORMANCE.

Weitere Informationen zu unserem Garantieprogramm oder Informationen zu einem Vertriebspartner in Ihrer Nähe finden Sie unter [prelectronics.com](http://prelectronics.com).

# Ihre Vorteile der ***INTELLIGENTEN PERFORMANCE***

PR electronics ist eines der führenden Technologieunternehmen, das sich auf die Entwicklung und Herstellung von Produkten spezialisiert hat, die zu einer sicheren, zuverlässigen und effizienten industriellen Fertigungsprozesssteuerung beitragen. Seit der Gründung im Jahr 1974 widmet sich das Unternehmen der Weiterentwicklung seiner Kernkompetenzen, der innovativen Entwicklung von Präzisionstechnologie mit geringem Energieverbrauch. Dieses Engagement setzt auch zukünftig neue Standards für Produkte zur Kommunikation, Überwachung und Verbindung der Prozessmesspunkte unserer Kunden mit deren Prozessleitsystemen.

Unsere innovativen, patentierten Technologien resultieren aus unseren weit verzweigten Forschungseinrichtungen und aus den umfassenden Kenntnissen hinsichtlich der Anforderungen und Prozesse unserer Kunden. Wir orientieren uns an den Prinzipien Einfachheit, Fokus, Mut und Exzellenz und ermöglichen unseren Kunden besser und effizienter zu arbeiten.