

PERFORMANCE
MADE
SMARTER

Руководство по модулю **9107**

Драйвер с поддержкой протокола HART



Segurança
INMETRO



ClassNK
APPROVED



EAC

UK
CA



ИЗМЕРЕНИЕ ТЕМПЕРАТУРЫ | ИСКРОБЕЗОПАСНЫЕ ИНТЕРФЕЙСЫ | ИНТЕРФЕЙСЫ СВЯЗИ | МУЛЬТИФУНКЦИОНАЛЬНЫЕ | РАЗВЯЗКА | ДИСПЛЕЙ

№ 9107V109-RU
Вариант исполнения: 9107-002

PR
electronics

6 основных линеек продукции

Для любой задачи, для любой потребности

Превосходны по отдельности, не имеют себе равных в комбинации

Благодаря нашим инновационным, защищенным патентами технологиям обработка сигналов становится эффективнее и проще. Ассортимент нашей продукции охватывает шесть направлений, в рамках которых мы предлагаем обширную программу аналоговых и дискретных модулей для тысяч специализированных применений в области промышленной автоматизации и автоматизации производства. Вся наша продукция соответствует требованиям самых высоких промышленных стандартов или превосходит их, обеспечивая надежность работы в самых сложных условиях эксплуатации. То, что наш заказчик может быть спокоен на этот счет, подкрепляется 5-летней гарантией на наши изделия.



Наши измерительные преобразователи и датчики температуры способны обеспечивать высочайший уровень целостности сигнала от точки измерения до вашей системы управления. Сигналы температуры технологических процессов можно преобразовывать для аналоговой, цифровой или шинной организации связи, используя чрезвычайно надежное двухточечное решение с быстрым временем реакции, автоматической самокалибровкой, диагностикой сбоя датчика, малым дрейфом и отличной характеристикой ЭМС в любых условиях эксплуатации.



Мы обеспечиваем максимальную надежность сигналов, проверяя нашу продукцию на соответствие самым высоким стандартам безопасности. Наша приверженность инновациям позволила нам стать пионерами новаторских решений в разработке искробезопасных интерфейсов с сертификатами SIL 2 Full Assessment, эффективных и экономичных. Мы предлагаем обширную программу аналоговых и цифровых барьеров искробезопасности для применений с видом взрывозащиты «Искробезопасная электрическая цепь». Эти модули оснащены мультифункциональными входами и выходами, обеспечивая применимость PR в качестве базовых модулей в различных полевых системах. Наши объединительные платы еще более упрощают масштабные монтажные схемы и обеспечивают бесшовную интеграцию со стандартными цифровыми системами кросс-коммутиации.



Мы поставляем умеренные по цене, простые в использовании, ориентированные на требования завтрашнего дня коммуникационные интерфейсы для связи с установленными PR-модулями. Все интерфейсы съемные, оснащены встроенным дисплеем для считывания значений технологических параметров и проведения диагностики, конфигурируются посредством кнопок. Функциональность, специфическая для конкретного устройства, включает обмен данными по Modbus и Bluetooth, а также удаленный доступ к устройствам с помощью нашего приложения PR Process Supervisor (диспетчер процессов PR, PPS). Приложение PPS предлагается для платформ iOS и Android.



Мы предлагаем уникальный спектр единичных модулей, универсально пригодных для многочисленных применений, и легко развертываемых в качестве базового полевого оборудования. Имея такой модуль, пригодный для широкого спектра применений, можно сократить время на монтаж оборудования и обучение персонала, и значительно упростить логистику запасных частей на промышленной площадке. В конструкцию наших устройств заложены долговременная точность сигнала, низкое энергопотребление, помехоустойчивость и простота программирования.



Наши компактные, быстрые, высококачественные устройства гальванической развязки серии 6 мм на базе микропроцессоров обеспечивают превосходные рабочие характеристики и устойчивость к ЭМП для специализированных применений, и при этом очень низкие общие эксплуатационные расходы. Их можно монтировать как вертикально, так и горизонтально встык, без воздушных зазоров между модулями.



Наша линейка дисплеев характеризуется функциональной гибкостью и стабильностью. Наши дисплеи удовлетворяют практически любым требованиям к отображению сигналов технологических процессов, модули оснащены универсальными входами и универсальными блоками питания. Они осуществляют измерения технологических параметров процессов любой отрасли в реальном масштабе времени, предоставляя удобное и надежное отображение информации даже в самых сложных рабочих условиях.

Драйвер с поддержкой протокола HART

9107

Содержание

Внимание	4
Предупреждающие символы	4
Инструкция по безопасности	4
Маркировка	5
Демонтаж устройств семейства 9000	6
Области применения	7
Функции продвинутого уровня	7
Техническая характеристика	7
Области применения - 9107Ахх	8
Области применения - 9107Вхх	9
Заказ	10
Аксессуары	10
Параметры	10
Отображение на PR 4500 аппаратных / программных сбоях	13
Схемы присоединения	14
Принципиальная схема	15
Индикация сбоев без PR 4500	16
Программирование / функции клавиш	17
Алгоритм	18
Алгоритм настройки продвинутого уровня (ADV.SET)	19
Вспомогательные тексты в строке Э дисплея	20
IECEx Installation Drawing	21
ATEX / UKEX Installation Drawing	24
FM Installation Drawing	28
UL Installation Drawing	30
Desenho de instalaçao INMETRO	35
КС 설치 도면	39
История документа	42

Внимание



Следующие операции подлежат выполнению только на обесточенном модуле и с соблюдением мер антистатической защиты:

Монтаж модуля, подключение кабелей и их отсоединение.

Диагностика сбоев.

Ремонт модуля и замена предохранителей может производиться только изготовителем, PR electronics A/S.

Внимание



Недопустимо открывать лицевую панель модуля, так как это вызовет нарушение контактов к блоку программирования с дисплеем PR 4500. Модуль не имеет DIP-переключателей или перемычек.

Предупреждающие символы



Треугольник с восклицательным знаком: До начала монтажа и приемки в эксплуатацию изучите данное руководство – это поможет избежать несчастных случаев, физического и материального ущерба.



Маркировка CE указывает на то, что модуль отвечает требованиям директив ЕС.



Маркировка UKCA указывает на то, что модуль отвечает существенным нормативным требованиям



Символ двойной изоляции обозначает наличие у модуля двойной или усиленной изоляции.



Ex-модуль одобрен в соответствии с директивой АTEX для применений с устройствами, работающими во взрывоопасных зонах. См. схемы присоединения в Приложении.

Инструкция по безопасности

Определения

Опасные для жизни уровни напряжения понимаются как находящиеся в диапазоне 75...1500 V постоянного тока, and 50...1000 V переменного тока.

Техперсонал - это квалифицированный персонал, обученный и подготовленный осуществлять монтаж, эксплуатацию и диагностику сбоев с учетом необходимых технических требований и норм безопасности.

Операторы - персонал, который в условиях нормальной эксплуатации должен производить настройку модулей с помощью кнопок или потенциометров устройства, и который ознакомлен с содержанием настоящего Руководства.

Приемка и распаковка

Избегайте повреждения модуля при распаковке. Убедитесь, что тип модуля соответствует заказанному. Упаковка, в которой устройство было поставлено, должна сопровождать модуль до места/момента его окончательной установки.

Условия эксплуатации

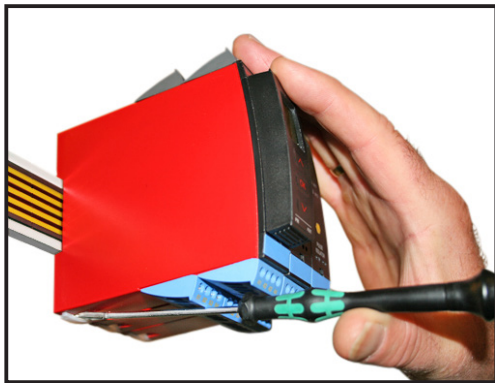
Не подвергайте устройство воздействию прямого солнечного света, сильной запыленности или тепла, вибрации и механическим воздействиям, дождю или повышенной влажности. При необходимости предупреждайте перегрев устройства (см. диапазон рабочих температур) посредством вентиляции.

Модуль рассчитан на эксплуатацию при уровне загрязнения среды не хуже класса 2.

Условия безопасности обеспечиваются при эксплуатации на высотах до 2000 м.

Устройство рассчитано на использование внутри помещений.

Демонтаж устройств семейства 9000



Илл. 1:

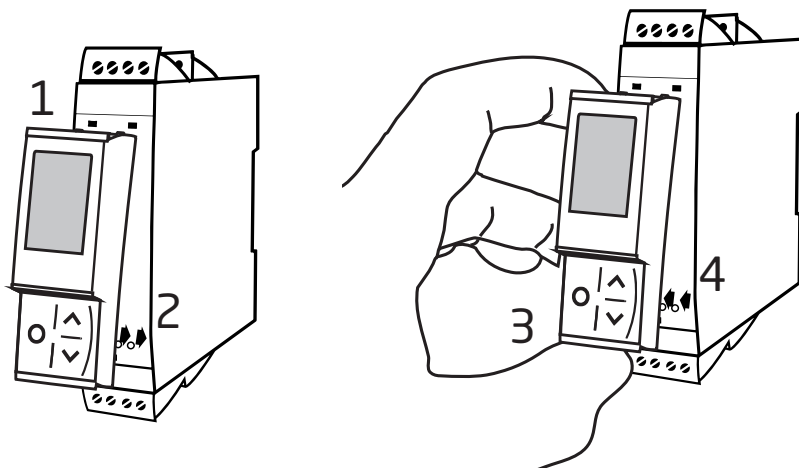
Отсоедините модуль от рейки DIN, поднимая за нижний замок.

Монтаж устройства PR 4500

- 1: Вставьте зажимы модуля PR 4500 в отверстия наверху устройства.
- 2: Насадите устройство PR 4500 на место.

Демонтаж устройства PR 4500

- 3/4: Нажмите кнопку расфиксации внизу модуля PR 4500 и снимите его, отводя вверхсе.



Драйвер с поддержкой протокола HART 9107

- Питание 24 В пост. тока через питающую шину или соединители
- Быстрое время реакции < 5 мс
- Высокая активная выходная нагрузка 725 Ом / 20 мА
- Обнаружение ошибки на выходной линии с помощью статусного реле
- Сертификат SIL2 Fully Assessed в соотв. с IEC 61508

Области применения

- 9107В – это 1- или 2-канальный изолирующий драйвер 1:1 для применений с видом взрывозащиты «Искробезопасная электрическая цепь».
- Регулирование работы и приведение в действие преобразователей I/P, клапанов и индикаторов, установленных в опасной зоне.
- Возможна работа с устройствами HART, поскольку модуль осуществляет двустороннюю передачу сигналов HART.
- 9107Ахх устанавливается в безопасной зоне или зоне 2 / Cl. 1, div. 2, Gr. A, B, C, D.
- 9107Вхх устанавливается в безопасной зоне или зоне 2 / Cl. 1, div. 2 и передает сигналы в зону 0, 1, 2 и 20, 21, 22 включая рудничное оборудование / Class I/II/III, Div. 1, Gr. A-G.
- Приставка PR 4500 отображает значение технологического параметра для каждого канала и может использоваться для опеределения верхнего и нижнего пределов определения уровня тока в контуре. Выход значений за эти пределы активирует статусное реле.
- В 2-канальной версии могут использоваться как делители сигнала - 1 вход и 2 выхода.

Функции продвинутого уровня

- Съёмный дисплей PR 4500 и зеленый и красный LED на передней панели индицируют рабочее состояние каждого канала.
- Для каждого канала можно определить № tag.
- Обнаружение ошибки на выходной линии.
- В 1-канальной версии статусное реле может использоваться как простое предельное реле/ограничитель.
- Может использоваться в системах уровня эффективности защиты «d» согласно ISO-13849.

Техническая характеристика

- Обеспечивающая высокий уровень безопасности гальваническая развязка 2,5 В кВ ~.
- Высокая точность, лучше 0,1%.
- Архивированные данные регулярно подвергаются контролю на целостность в целях обеспечения безопасности.

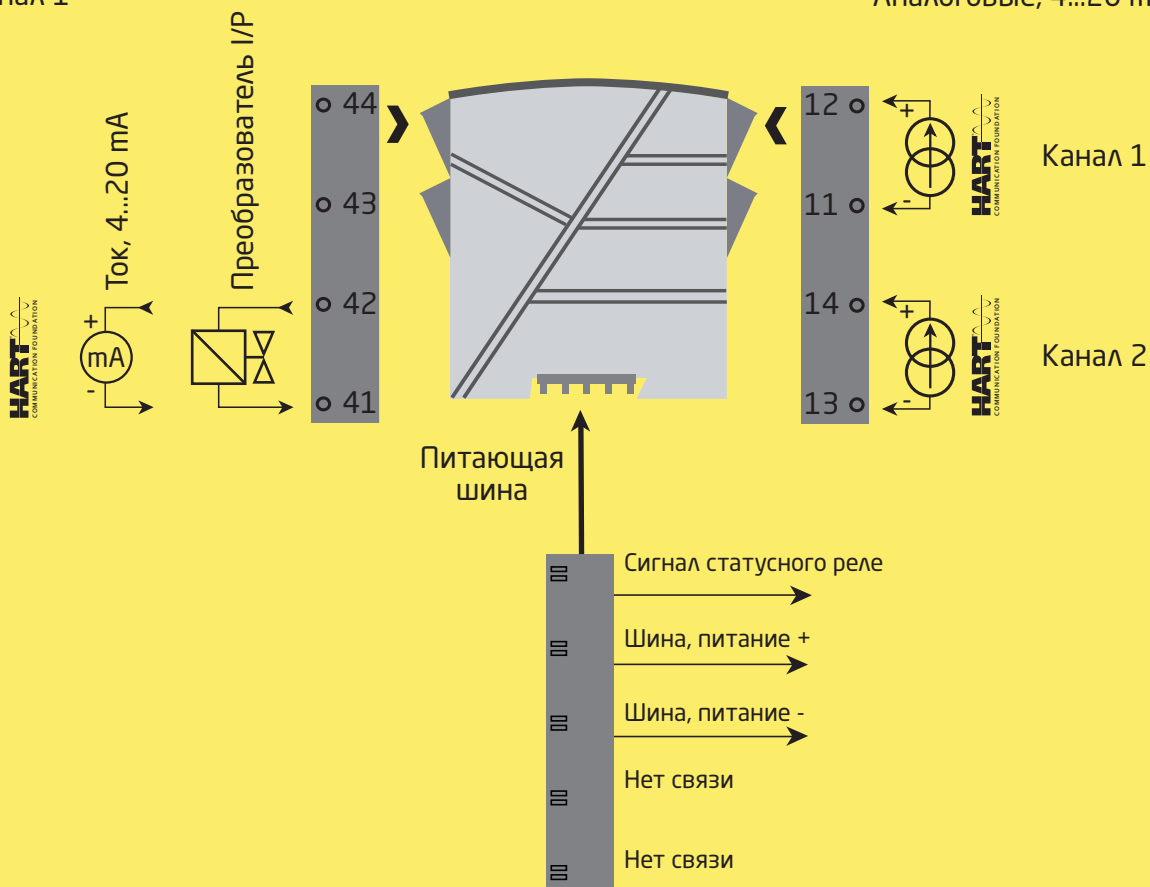
Области применения - 9107Ахх

Выходные сигналы:

Входные сигналы:

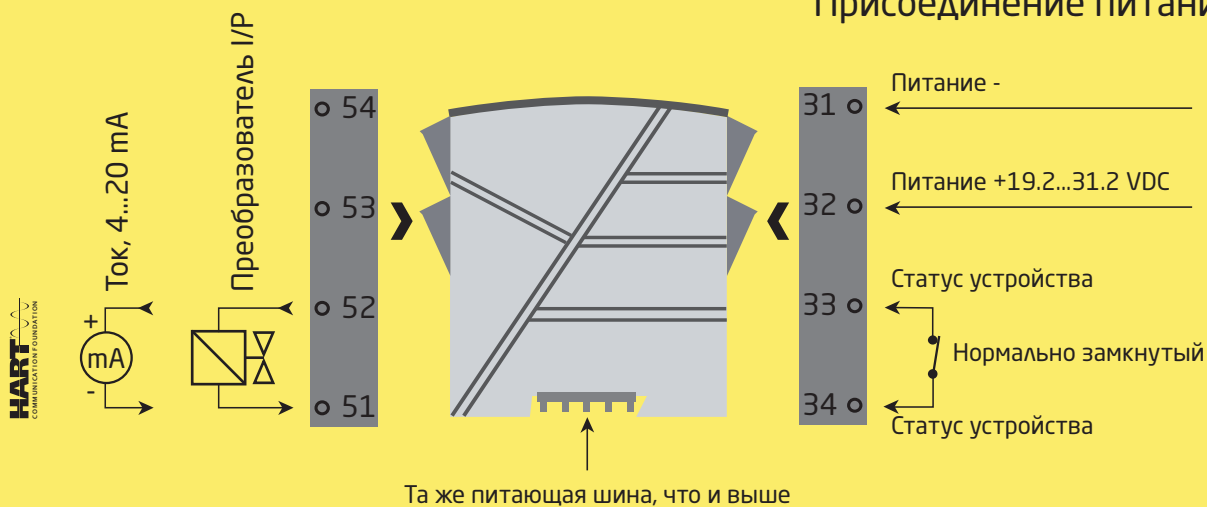
Канал 1

Аналоговые, 4...20 мА



Канал 2

Присоединение питания:



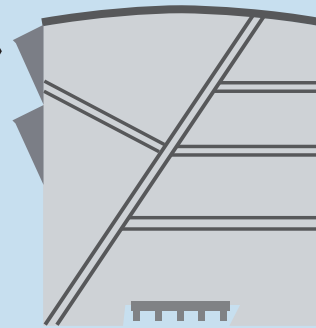
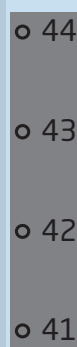
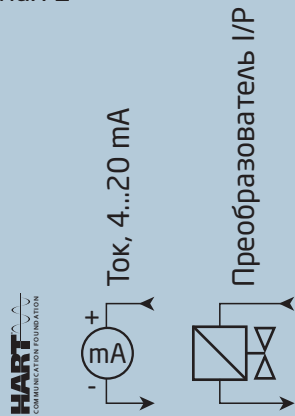
Зона 2 и Cl. 1, Div. 2, gr. A-D или безопасная зона



Области применения - 9107Вхх

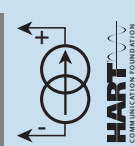
Выходные сигналы:

Канал 1

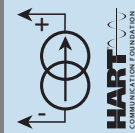


Входные сигналы

Аналоговые, 4...20 mA

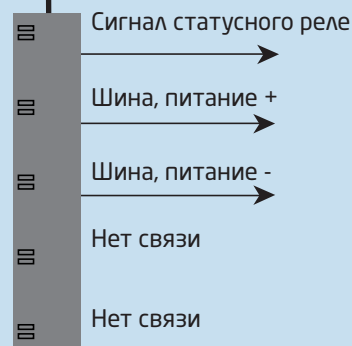


Канал 1

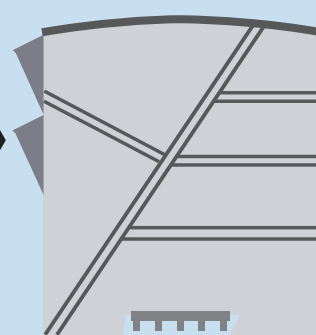
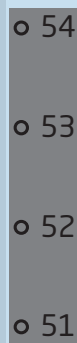
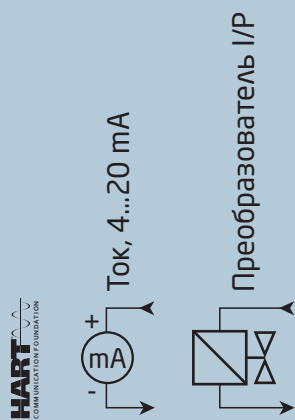


Канал 2

Питающая шина



Канал 2



Присоединение питания:



Питание -

Питание +19.2...31.2 VDC

Статус устройства

Нормально замкнутый

Статус устройства

Та же питающая шина, что и выше

**Зоны 0, 1, 2,
20, 21, 22, M1 и
Cl. I/II/III, Div. 1
gr. A-G**

Зона 2 и Cl. 1, Div. 2, gr. A-D или безопасная зона

Заказ

Тип	связанное электрооборудование	Каналы	Сертификация по I.S. / Eх
9107	нет : A	Один : A	ATEX, IECEx, FM, :- INMETRO, CCC, EAC-Eх, UKEX
	да : B	Два : B	UL 913, ATEX, IECEx, FM, :-U9 INMETRO, CCC, EAC-Eх, UKEX KCs, ATEX, IECEx, FM, :- KCs INMETRO, CCC, EAC-Eх, UKEX

Пример: 9107BB

Аксессуары

- 4510 = Приставка-интерфейс с дисплеем
- 4511 = Modbus-коммуникатор
- 4512 = Bluetooth-коммуникатор
- 9400 = Питающая шина
- 9404 = Упор модуля для установки на шинопровод
- 9410 = Источник управляющего напряжения
- 9421 = Источник напряжения питания 24 V - Eх ес пС

Параметры

Условия эксплуатации

- Диапазон рабочих температур среды от -20°C до +60°C
- Диапазон температур хранения от -20°C до +85°C
- Температура калибровки 20...28°C
- Отн. влажность воздуха < 95% (без конденсации)
- Класс защиты IP20
- Установка в условиях сред уровня загрязнения 2 / категории перенапряжения II.C

Конструкционные параметры

- Размеры, без интерфейса (ВхШхГ) 109 x 23,5 x 104 мм
- Размеры, с интерфейсом PR 4500 (ВхШхГ) 109 x 23,5 x 131 мм
- Масса 250 г
- Тип рейки DIN DIN EN 60715 - 35 мм
- Макс. сечение провода 0,13...2,08 мм² / AWG 26...14-жильный
- Момент затяжки винта клеммы. 0,5 Nm
- Вибрация IEC 60068-2-6
- 2...13,2 Гц. ±1 мм
- 13,2...100 Гц ±0,7 г

Общие данные

- Напряжение питания, DC 19,2...31,2 VDC
- Предохранитель 1,25 A SB / 250 VAC

Тип	Описание	Макс. рассеиваемая мощность	Макс. требуемая мощность
9107xAx	1 канал	≤ 1,0 W	≤ 1,0 W
9107xBx	2 каналы	≤ 1,8 W	≤ 1,8 W

Макс. требуемая мощность – это максимальная мощность, требуемая на клеммах 31 и 32.

Макс. рассеиваемая мощность – это максимальная мощность, рассеиваемая устройством 9000.

Если модуль 9107 используется с дисплеем-приставкой PR 4500, добавьте 40 мВт к значению макс. рассеиваемой мощности, и 70 мВт – к значению макс. требуемой мощности для каждого устройства с PR 4500.

Изоляция, напряжение тестовое / рабочее:

Входа для всех типов 2,6 kVAC / 300 VAC усиленная
 Аналогового вывода к питанию. 2,6 kVAC / 300 VAC усиленная
 Статусного реле к питанию 1,5 kVAC / 150 VAC усиленная

Интерфейс обмена данными PR 4500

Динамика сигнала, вход/выход Аналоговая сигнальная цепь

Частотный диапазон двусторонней связи HART 0,5...7,5 кГц

Отношение сигнал / шум Мин. 60 dB

Время реакции (0...90%, 100...10%). < 5 мс

Реакция выходного значения на изменение напряжения внешнего
 питания (19,2...31,2 VDC, ном. 24 VDC). < ±10 µA

Точность		
Тип входа	Базовая неопределенность	Зависимость от температуры
mA	≤ ±16 µA	≤ ±1.6 µA / °C

Зависимость помехоустойчивости по ЭМС < ±0,5% от диап.

Улучшенная помехоустойчивость по ЭМС:
 NAMUR NE 21, исп. импульсным напр. уровня A. < ±1% от диап.

Токовый вход

Диапазон измерения 3,5...23 mA

Обнаружение сбоя датчика:

обрыв токовой петли 4...20 mA < 1 mA

Падение входного напряжения:

С подкл. питания < 2 V @ 23 mA

Без подкл. питания < 4 V @ 23 mA

Параметры Ех-барьера

Uo 28 V

Io 93 mA

Ро 0,65 W

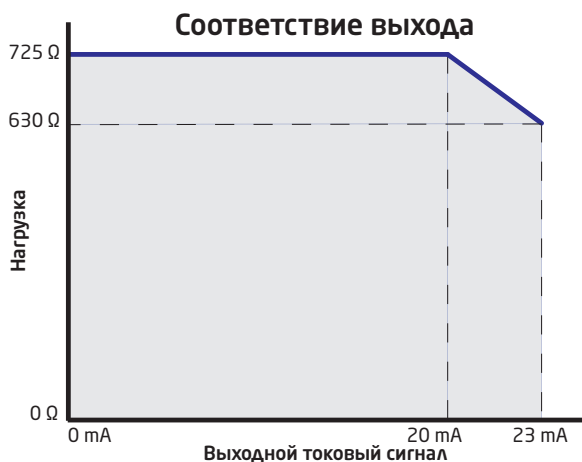
Токовый выход

Диапазон сигнала (шкала) 3,5...23 mA

Макс. нагрузка ≤ 725 Ω

Стабильность нагрузки ≤ 0,01% шкалы / 100 Ω

Ограничение тока ≤ 28 mA



* от шкалы = нормальный диап. измерения 4...20 mA

Выходные зажимы статусного реле 33-34

Функция реле	N.C.
Программируемый нижний пороговый уровень	0...29,9 мА
Программируемый верхний пороговый уровень	0...29,9 мА
Гистерезис для пороговых уровней	0,1 мА
Макс. напряжение	110 VDC / 125 VAC
Макс. ток	0,3 ADC / 0,5 AAC
Макс. напряжение - опасные установки.	32 В пост. тока / 32 ~
Макс. ток - опасные установки.	1 А пост. тока / 0,5 А ~

Выполняет директивные требования

ЭМС.	2014/30/EU & UK SI 2016/1091
ATEX	2014/34/EU & UK SI 2016/1107
LVD	2014/35/EU & UK SI 2016/1101
RoHS	2011/65/EU & UK SI 2012/3032

Сертификация по

DNV, Ships & Offshore.	TAA00000JD
ClassNK	TA24034M
с UL us, UL 61010-1.	E314307
EAC LVD	TP TC 004/2011
EAC	TP TC 020/2011
EAC Ex	TP TC 012/2011

Сертификация по I.S. / Ex

ATEX	DEKRA 11ATEX0247X
IECEX.	IECEX DEK 11.0088 X
UKEX.	DEKRA 21UKEX0173X / DEKRA 23UKEX0108X
с FM us.	FM16US0465X / FM16CA0213X
INMETRO	DEKRA 23.0004X
с UL us, UL 913 (только 9107xx-U9)	E233311
CCC	2020322304003422
KCs (только9107xx-KCs)	21-AV4BO-0170X / 21-AV4BO-0171X / 21-AV4BO-0172X
EAC Ex	RU C-DK.HA65.B.00355/19

Функциональная безопасность

Сертификат SIL2 Certified & Fully Assessed в соотв. с IEC 61508
SFF > 60% - компонент типа А

Отображение на PR 4500 аппаратных / программных сбоев

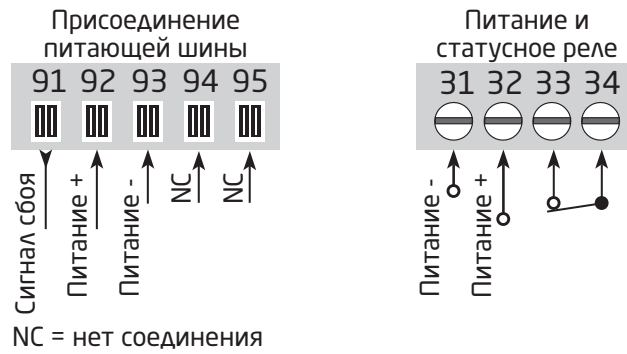
Показ при сбое A/O		
Диагностика	Показ	Причина
Тест связи между PR 4500 и 9107	NO.CO	Сбой связи
Сбой EErrom - проверьте конфигурацию	FL.ER	Ошибка конфигурирования или сбой проверки избыточн. цикл. суммы, загружена конфиг. восстан.
Ошибка пользователя	II !/II !	За пределами диап. ток. сигналов
Ошибка пользователя	II !/II !	Сбой в цепи
Сбой EErrom - проверьте конфигурацию	EE.ER / IE.ER	Недействит. конфигурация (CRC или данных)
Сбой аппаратного обеспечения	SU.ER	Сбой питания
Сбой аппаратного обеспечения	RA.ER	Сбой RAM
Сбой аппаратного обеспечения	FL.ER	Сбой флэш-памяти
Сбой аппаратного обеспечения	IN.ER	Сбой инициализации
Сбой аппаратного обеспечения	C1.ER	Сбой аппаратного обеспечения - канал 1
Сбой аппаратного обеспечения	C2.ER	Сбой аппаратного обеспечения - канал 2
Сбой аппаратного обеспечения	DE.ER	Общий сбой

! Все сообщения о сбое на дисплее мигают 1 раз/с и сопровождаются соответствующим текстом. Вспомогательный текст разъясняет суть сбоя. В случае аварии кабеля мигает также задняя подсветка. Сброс сбоя производится нажатием клавиши **OK**.

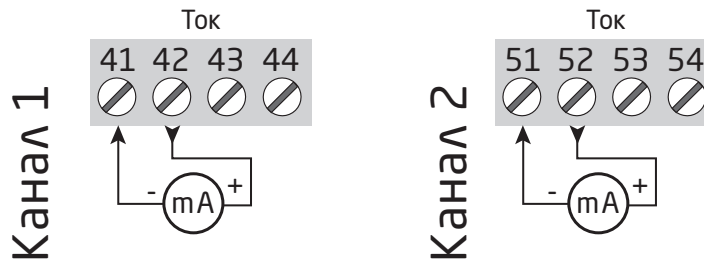
Сбои, отражающиеся на работе обоих каналов, выводятся как Сбой канала 1 - при этом строка канала 2 пуста.

Сброс сбоя A/O можно произвести двумя способами: переходом между меню (при необходимости продолжения работы другого канала) или же отключив и вновь подав питание на модуль.

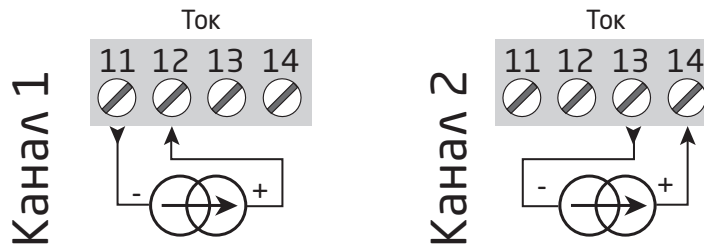
Схемы присоединения



Выходы

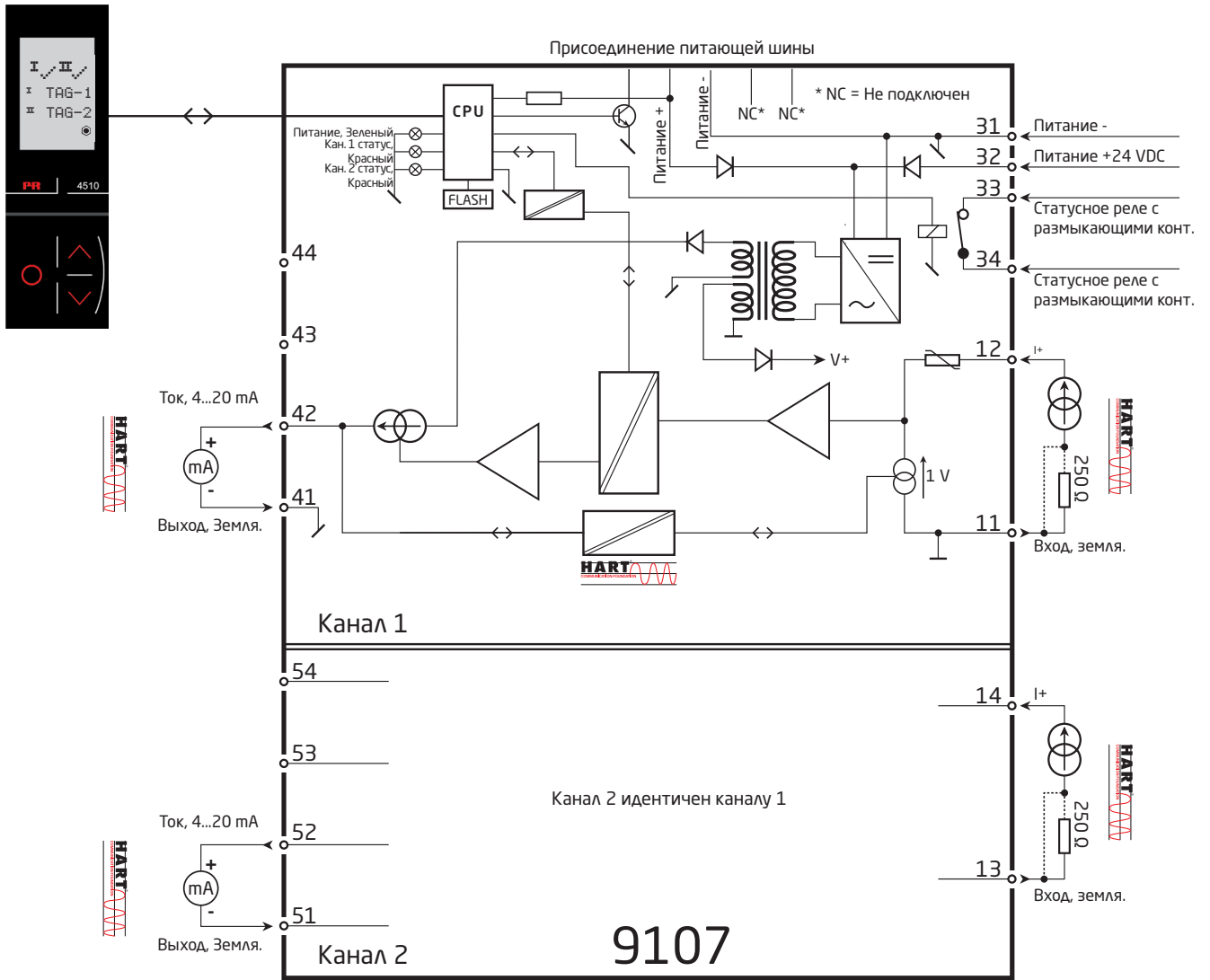


Входы



Связь по HART возможна напрямую на входные и выходные зажимы, если полное сопротивление выходной нагрузки $> 250 \text{ Ом}$ и $< 725 \text{ Ом}$, или если сопротивление входного контура выше 250 Ом .

Принципиальная схема



Индикация сбоев без PR 4500

Индикация СИД и сигналы сбоя					
Статус	Зеленый СИД	Кан. 1: Красный	Кан. 2: Красный	Статусное реле с Н.С.	Сигнал статуса шины
Модуль ОК	Мигает	ОТКЛ	ОТКЛ	Под напряж.	ОТКЛ
Питание отсутствует	ОТКЛ	ОТКЛ	ОТКЛ	Обесточено	ВКЛ
Модуль неисправен	Мигает	ВКЛ	ВКЛ	Обесточено	ВКЛ
Кан. 1 неисправен (кан. 2 ОК)	Мигает	ВКЛ	ОТКЛ	Обесточено	ВКЛ
Кан. 2 неисправен (кан. 1 ОК)	Мигает	OFF	ВКЛ	Обесточено	ВКЛ
Канал 1, сигнал ОК	Мигает	OFF	ОТКЛ	Под напряж.	ОТКЛ
Канал 1, сигнал за пределами диап.	Мигает	Мигает	ОТКЛ	Обесточено	ВКЛ (если актив.)
Канал 1, превышение порога обрыва цепи	Мигает	Краткие вспышки	ОТКЛ	Обесточено	ВКЛ (если актив.)
Канал 2, сигнал ОК	Мигает	ОТКЛ	ОТКЛ	Под напряж.	ОТКЛ
Канал 2, сигнал за пределами диап.	Мигает	ОТКЛ	Мигает	Обесточено	ВКЛ (если актив.)
Канал 2, превышение порога обрыва цепи	Мигает	ОТКЛ	Краткие вспышки	Обесточено	ВКЛ (если актив.)

Мигание: 50% ВКЛ и 50% ОТКЛ	
Вспышки: 8% ВКЛ и 92% ОТКЛ	

Программирование / функции клавиш

Документация к алгоритму.

Общие замечания

При программировании 9107 вас проводят через все параметры настройки, так что вы сможете выбрать наиболее подходящую к данному применению конфигурацию. Каждому меню придан вспомогательный текст, прокручиваемый в строке 3 дисплея.

Программирование осуществляется посредством трех клавиш:

- ⏪ увеличивает числовое значение или выбирает следующий параметр
- ⏩ уменьшает числовое значение/выбирает предыдущий параметр
- ⓧ служит для подтверждения выбора и перехода в следующее меню

По окончании настройки производится возврат в нормальный режим 1.0. Удерживанием нажатой клавиши ⓧ производится переход в предыдущее меню/ возврат в нормальный режим (1.0) без сохранения изменений.

В случае, если клавиши не были задействованы в течение 1 мин., дисплей вернется в нормальный режим показа (1.0) без сохранения изменений.

Дополнительные разъяснения

Паролевая защита: Доступ к программированию можно защитить паролем. Пароль сохраняется в памяти устройства, что обеспечивает максимальную защиту от несанкционированных изменений. Если настроенный пароль неизвестен, просим обращаться в службу поддержки PR electronics - www.prelectronics.com/contact.

Пределы диапазона токовых сигналов

В меню LO.LIM и HI.LIM можно выбрать текущие значения, которые активируют сигнализацию сбоя обтекающего цепь тока через статусное реле. Пороговые уровни NAMUR NE43 выбирают заданием LO.LIM равным 3,6 mA и HI.LIM = 21 mA. Выбранные пороговые уровни идентичны для обоих каналов. Эту функцию можно деактивировать выбором пороговых уровней за пределами диапазона 3,5...23 mA. Иначе, в 1-канальной модификации статусное реле может использоваться как простое предельное реле-выключатель.

Порог обрыва цепи определен как ≤ 1 mA. Если выйти за этот предел, статусное реле будет обесточено.

Сигнал и отражение сбоя датчика на дисплее PR 4500

Сбой датчика (обрыв цепи) отражается в строке 1 на дисплее миганием \ddagger и H . Отражается также текущее значение mA, сопровождаемое пояснительным текстом. Канал 1 отражен в строке 2, а канал 2 - в строке 3 дисплея.

Строка 4 дисплея отражает состояние COM (мигающая точка), индицируя исправность PR 4500.

Функции продвинутого уровня

Устройство предоставляет доступ к ряду функций продвинутого уровня, что достигается ответом "да" ("yes") в пункте меню "adv.set".

Настройка дисплея: Здесь можно отладить контраст и заднюю подсветку; задать TAG-номер из 5 буквенно-цифровых символов; Выбрать вид показа в строках 2 и 3 дисплея (либо считывание токовой цепи, либо показ TAG-номера). При выборе "ALT" происходит смена режима показа между цифровым выходом и TAG-номером.

Пароль: Здесь можно выбрать пароль в промежутке 0000 - 9999 для защиты от несанкционированных изменений. По умолчанию устройство не защищено паролем при поставке.

Язык: В меню "LANG" можно выбрать одну из 7 предлагаемых языковых версий вспомогательных текстов, прокручиваемых в меню. Это UK (англ.), DE (нем.), FR (франц.), IT (итал.), ES (исп.), SE (швед.) и DK (дат.).

Питающая шина: В меню "RAIL" можно выбрать возможность передачи информации о сбое с модуля на блок централизованного мониторинга в контрольном устройстве PR 9410 при выходе сигнала за пределы.

Safety Integrity Level (Уровень полноты безопасности/Класс эксплуатационной безопасности):

См. Руководство по безопасности.

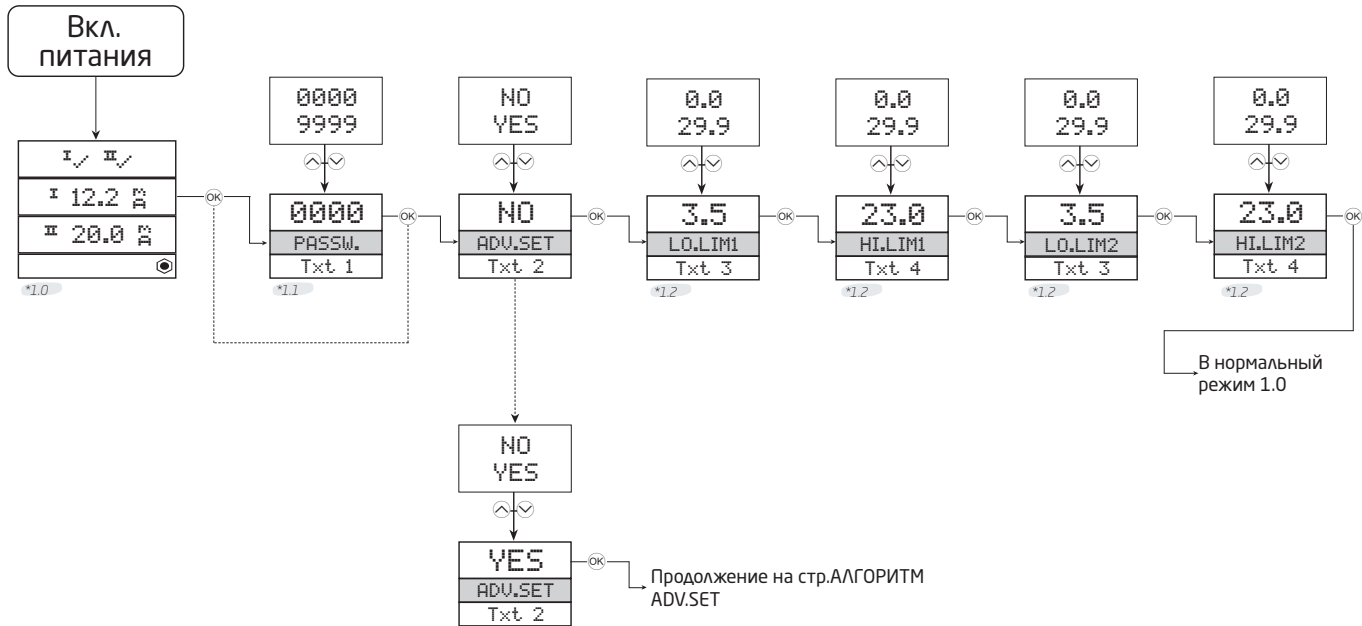


Алгоритм

В случае, если ни одна из клавиш не была задействована в течение 1 мин., дисплей вернется в нормальный режим показа (1.0) без сохранения изменений.

- ⬆ увеличивает числовое значение или выбирает следующий параметр
- ⬇ уменьшает числовое значение/выбирает предыдущий параметр
- Ⓞ служит для подтверждения выбора и перехода в следующее меню

Удерживанием нажатой клавиши Ⓞ производится переход в предыдущее меню / возврат в нормальный режим (1.0) без сохранения изменений



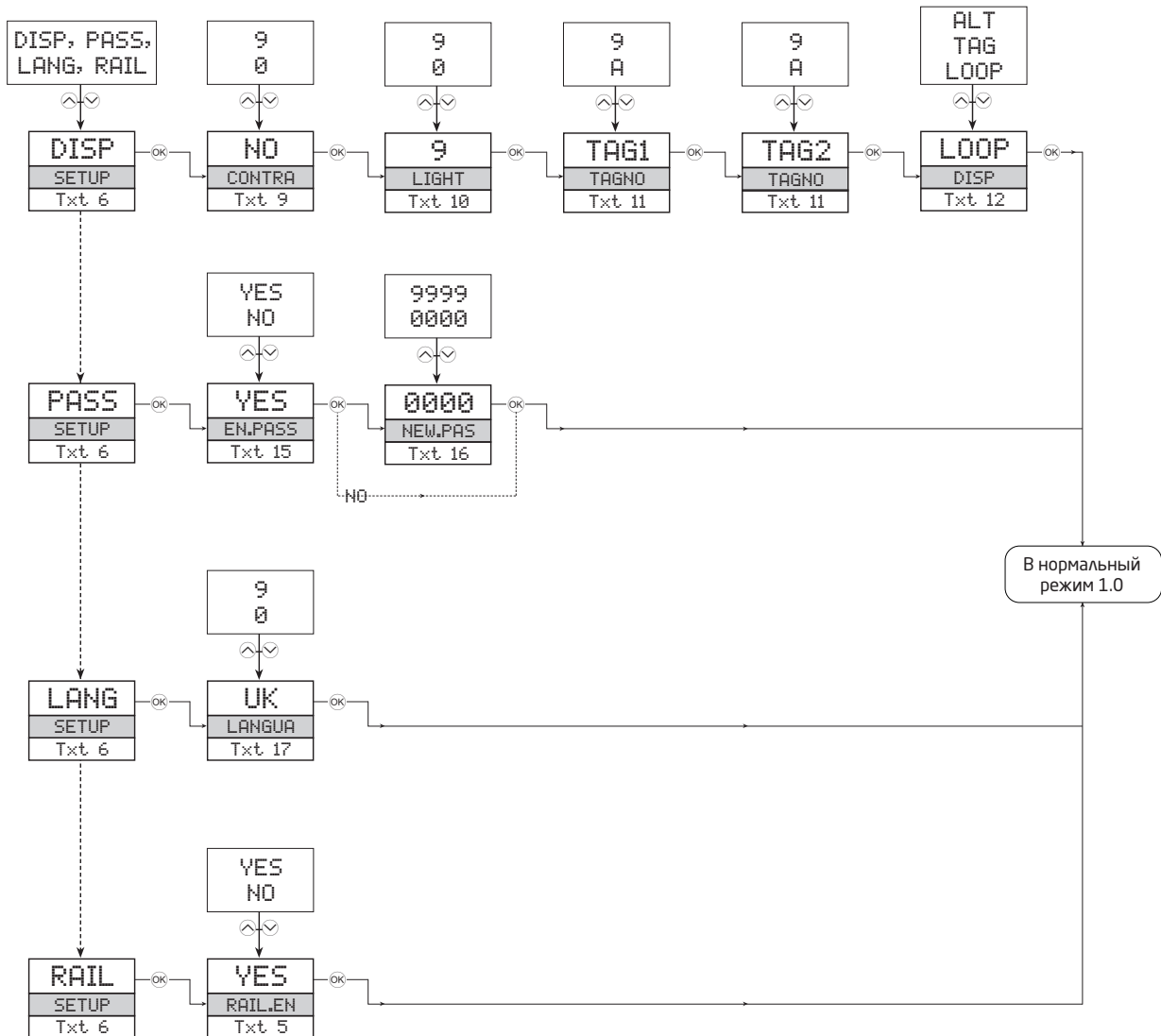
*1.0 Нормальный режим
Строка 1 отражает статус канала 1 и канала 2.
Строка 2 отражает аналоговое значение или № TAG. для канала 1. Аналоговое значение за пределами диап. ток. сигналов (LO.LIM and HI.LIM) выводится в теч. 5 сек., а затем выводится txt 18.
При обрыве токовой петли, в теч. 5 сек. выводится 0.0, затем txt 19.
Строка 3 отражает то же, что Строка 2, только для канала 2.
Строка 4 отражает статус реле и связи.

*1.1 Только при паролевой защите.

*1.2 Пороговые уровни тока петли (идентичны для обоих каналов) деактивируются выбором величин за пределами диапазона 3,5...23 mA.

Символы Строки 1:
I✓ = ОК. Вспышки II! = Сбой.

Алгоритм настройки продвинутого уровня (ADV.SET)



Вспомогательные тексты в строке 3 дисплея

- [01] Введите правильный пароль [PASS]
- [02] Перейти в настройки высшего уровня [ADV.SET]
- [03] Задать нижний порог обнаружения сбоя цепи [LO.LIM1] [LO.LIM2]
- [04] Задать верхний порог обнаружения сбоя цепи [HI.LIM1] [HI.LIM2]
- [05] Активировать сигнал статуса шины на выходе? [RAIL.ER]
- [06] Войти в настройки дисплея [SETUP]
Войти в настройки пароля [SETUP]
Войти в настройки языка [SETUP]
Войти в настройки шины [SETUP]
- [09] Отрегулировать контраст ЖКИ [CONTRA]
- [10] Отрегулировать подсветку ЖКИ [LIGHT]
- [11] Введите 5-значный № TAG [TAGNO1] [TAGNO2]
- [12] Вывести значения петли на дисплей
Вывести № TAG на дисплей
Чередовать показ данных на дисплее
- [15] Активировать паролевую защиту [EN.PASS]
- [16] Задать новый пароль [NEW.PAS]
- [17] Выбрать язык [LANGUA]
- [18] Сигнал петли за пределами диап.
- [19] Обрыв петли
- [20] Нет связи - проверьте присоединения
- [21] Сбой Еергот - проверьте конфигурацию
- [22] Сбой аппаратного обеспечения

LERBAKKEN 10, 8410 RØNDE DENMARK

IECEx Installation drawing



For safe installation of 9107 the following must be observed. The module shall only be installed by qualified personnel who are familiar with the national and international laws, directives and standards that apply to this area.
Year of manufacture can be taken from the first two digits in the serial number.



For Installation in Zone 2 the following must be observed.
The 4501 programming module is to be used solely with PRelectronics modules. It is important that the module is undamaged and has not been altered or modified in any way. Only 4501 modules free of dust and moisture shall be installed.

9107BA: 1 channel HART® -transparent driver
9107BB: 2 channel HART® -transparent driver

IECEx Certificate: IECEx DEK 11.0088X
Marking 9107Bx [Ex ia Ga] IIC/IIB/IIA
[Ex ia Da] IIIC
[Ex ia Ma] I

Marking 9107Bx, 9107Ax Ex ec nC IIC T4 Gc

Standards IEC60079-11:2011, IEC60079-0: 2017, IEC60079-15 :2017
IEC60079-7: 2015+A1:2017

Supply terminal (31,32)

Voltage: 19.2 – 31.2 VDC

Status Relay. terminal (33,34)

		Zone 2 Installation
Voltage max:	125 VAC / 110 VDC	32 VAC / 32 VDC
Power max:	62.5 VA / 32 W	16 VA / 32 W
Current max:	0.5 AAC / 0.3 ADC	0.5 AAC / 1 ADC

Installation notes:

Install in pollution degree 2, overvoltage category II as defined in IEC 60664-1.

Do not separate connectors when energized and an explosive gas mixture is present.
Do not mount or remove modules from the Power Rail when an explosive gas mixture is present.
Disconnect power before servicing.
The wiring of unused terminals is not allowed.

In type of protection [Ex ia Da] the parameters for intrinsic safety for gas group IIB are applicable.

For installation in Zone 2, the module shall be installed in an enclosure in type of protection Ex n or Ex e, providing a degree of protection of at least IP54. Cable entry devices and blanking elements shall fulfill the same requirements.

For installation on Power Rail in Zone 2, only Power Rail type 9400 supplied by Power Control Unit type 9410 (Type Examination Certificate KEMA 07ATEX0152) is allowed.

LERBAKKEN 10, 8410 RØNDE DENMARK

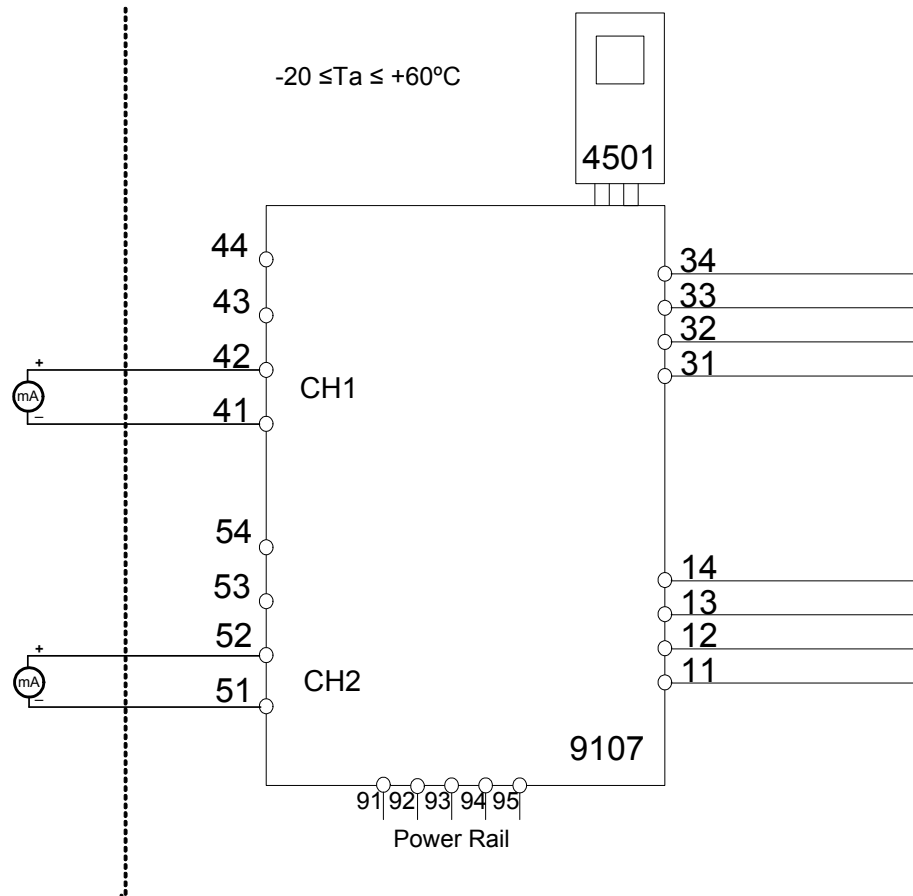
Hazardous area

Zone 0,1,2, 20, 21, 22

Non Hazardous area

or Zone 2

(terminal 11,12,13,14)
(terminal 31,32,33,34)
(terminal 91,92,93,94,95)
Um: 253 V, max 400 Hz



CH1 (terminal 41,42)

CH2 (terminal 51,52)

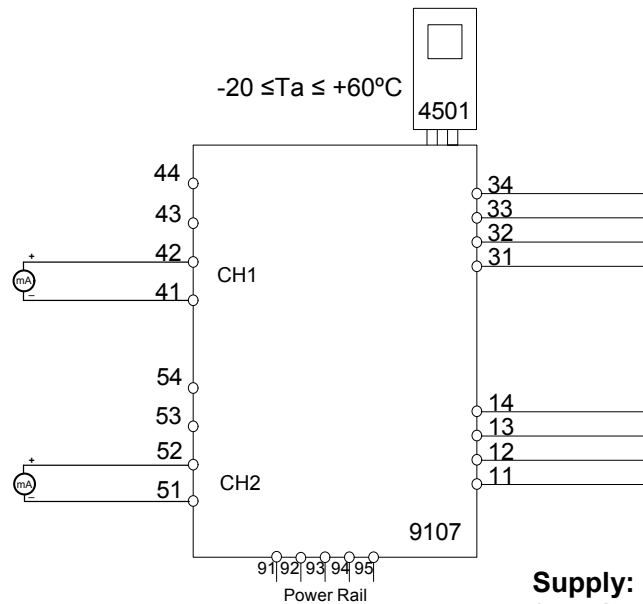
U_o: 28 V
I_o: 93 mA
P_o: 0.65 W

	IIC	IIB	IIA	I
C _o .	0.080 μF	0.650 μF	2.15 μF	3.76 μF
L _o .	4 mH	16 mH	32 mH	35 mH

LERBAKKEN 10, 8410 RØNDE DENMARK

9107Ax, 9107Bx Installation:

Hazardous area
Zone 2



Supply: 19.2 – 31.2 VDC
(terminal 31,32)
(terminal 91,92,93,94,95)

Output
CH1 (terminal 41,42)
CH2 (terminal 51,52)

Input:
(terminal 11,12,13,14)

Status Relay. terminal (33,34)

Voltage max: 125 VAC / 110 VDC
Power max: 62.5 VA / 32 W
Current max: 0.5 AAC / 0.3 ADC

Zone 2 Installation

32 VAC / 32 VDC
16 VA / 32 W
0.5 AAC / 1 ADC

For installation in Zone 2, the module shall be installed in an enclosure in type of protection Ex n or Ex e, providing a degree of protection of at least IP54. Cable entry devices and blanking elements shall fulfill the same requirements.

For installation on Power Rail in Zone 2, only Power Rail type 9400 supplied by Power Control Unit type 9410 (Certificate IECEx KEM 08.0025X) is allowed.

For Installation in Zone 2 the following must be observed. The 4501 programming module is to be used solely with PRelectronics modules. It is important that the module is undamaged and has not been altered or modified in any way. Only 4501 modules free of dust and moisture shall be installed.

LERBAKKEN 10, 8410 RØNDE DENMARK

ATEX/UKEX Installation drawing



For safe installation of 9107 the following must be observed. The module shall only be installed by qualified personnel who are familiar with the national and international laws, directives and standards that apply to this area.

Year of manufacture can be taken from the first two digits in the serial number.



For Installation in Zone 2 the following must be observed.

The 4501 programming module is to be used solely with PR electronics modules. It is important that the module is undamaged and has not been altered or modified in any way. Only 4501 modules free of dust and moisture shall be installed.

ATEX Certificate:
UKEX Certificate, 9107Bxx
UKEX Certificate, 9107Axx, 9107Bxx

DEKRA 11 ATEX0247X
 DEKRA 23UKEX0108X
 DEKRA 21UKEX0173X

Marking 9107Bx



II (1) G [Ex ia Ga] IIC/IIB/IIA
 II (1) D [Ex ia Da] IIIC
 I (M1) [Ex ia Ma] I

Marking 9107Ax, 9107Bx

II 3 G Ex ec nC IIC T4 Gc

Standards:

EN 60079-0 : 2018, EN 60079-11 : 2012,
 EN 60079-15 : 2019,
 EN 60079-7 : 2015+A1:2018

Supply terminal (31,32)

Voltage : 19.2 – 31.2 VDC

Status Relay. terminal (33,34)

Voltage max: 125 VAC / 110 VDC
 Power max: 62.5 VA / 32 W
 Current max: 0.5 AAC / 0.3 ADC

Zone 2 Installation

32 VAC / 32 VDC
 16 VA / 32 W
 0.5 AAC / 1 ADC

Specific Conditions of Use

Install in pollution degree 2, overvoltage category II as defined in EN 60664-1.

Do not separate connectors when energized and an explosive gas mixture is present.

Do not mount or remove modules from the Power Rail when an explosive gas mixture is present.

Disconnect power before servicing.

The wiring of unused terminals is not allowed.

In type of protection [Ex ia Da] the parameters for intrinsic safety for gas group IIB are applicable.

For installation in Zone 2, the module shall be installed in an enclosure in type of protection Ex e, providing a degree of protection of at least IP54. Cable entry devices and blanking elements shall fulfill the same requirements.

Revision date:
2023-07-11

Version Revision
V5 R1

Prepared by:
MMA

Page:
1/4

LERBAKKEN 10, 8410 RØNDE DENMARK

For installation on Power Rail in Zone 2, only Power Rail type 9400 supplied by Power Control Unit type 9410 (Type Examination Certificate KEMA 07ATEX0152 X, DEKRA 21UKEX0169 X) is allowed.

Max. screw terminal torque 0.5 Nm.

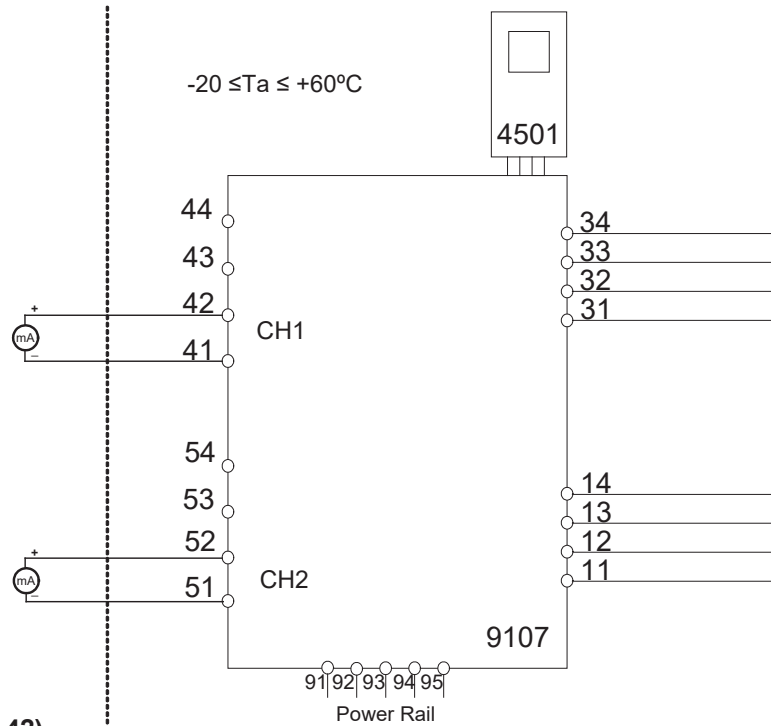
Stranded wire should be installed with an insulation stripping length of 5 mm or via a suitable insulated terminal such as a bootlace ferrule.

LERBAKKEN 10, 8410 RØNDE DENMARK

Hazardous area
Zone 0,1,2, 20, 21, 22

Non Hazardous area
or Zone 2

(terminal 11,12,13,14)
(terminal 31,32,33,34)
(terminal 91,92,93,94,95)
Um: 253 V, max. 400 Hz



CH1 (terminal 41,42)

CH2 (terminal 51,52)

U_o: 28 V
I_o: 93 mA
P_o: 0.65 W

	IIC	IIB	IIA	I
C _o .	0.080μF	0.650μF	2.15 μF	3.76 μF
L _o .	4 mH	16 mH	32 mH	35 mH

LERBAKKEN 10, 8410 RØNDE DENMARK

For installation on Power Rail in Zone 2, only Power Rail type 9400 supplied by Power Control Unit type 9410 (Type Examination Certificate KEMA 07ATEX0152 X, DEKRA 21UKEX0169 X) is allowed.

Max. screw terminal torque 0.5 Nm.

Stranded wire should be installed with an insulation stripping length of 5 mm or via a suitable insulated terminal such as a bootlace ferrule.

LERBAKKEN 10, 8410 RØNDE DENMARK

FM Installation drawing



For safe installation of 9107B the following must be observed. The module shall only be installed by qualified personnel who are familiar with the national and international laws, directives and standards that apply to this area.

Year of manufacture can be taken from the first two digits in the serial number.



For Installation in Zone 2 the following must be observed.

The 4501 programming module is to be used solely with PRelectronics modules. It is important that the module is undamaged and has not been altered or modified in any way. Only 4501 modules free of dust and moisture shall be installed.

9107BA: 1 channel **HART® -transparent driver**

9107BB: 2 channel **HART® -transparent driver**

Supply terminal (31,32)

Voltage: 19.2 – 31.2 VDC

Status Relay. terminal (33,34)

Voltage max: 125VAC / 110VDC

Power max: 62,5VA / 32W

Current max: 0.5A AC / 0.3ADC

Zone 2 installation:

Voltage max: 32VAC / 32VDC

Power max: 16VA / 32W

Current max: 0.5A AC / 1ADC

Installation notes:

In Class I, Division 2 installations, the subject equipment shall be mounted within a too-secured enclosure which is capable of accepting one or more of the Class I, Division 2 wiring methods specified in the National Electrical Code (ANSI/NFPA 70) or Canadian Electrical Code (C22.1).

In Class I, Zone 2 installations, the subject equipment shall be mounted within a tool secured enclosure which is capable of accepting one or more of the Class I, Zone 2 wiring methods specified in the National Electrical Code (ANSI/NFPA 70) or Canadian Electrical Code (C22.1). Where installed in outdoor or potentially wet locations, the enclosure shall, at a minimum, meet the requirements of IP54.

Install in environments rated Pollution Degree 2 or better; overvoltage category I or II.

The equipment shall be installed in an enclosure with a minimum ingress protection rating of IP54 unless the apparatus is intended to be afforded an equivalent degree of protection by location.

The module is galvanically isolated and does not require grounding.

Use 60 / 75 °C copper conductors with wire size AWG: (26-14)

Warning: Substitution of components may impair intrinsic safety.

Revision date:
2019-04-04

Version Revision
V3 R0

Prepared by:
PB

Page:
1/2

LERBAKKEN 10, 8410 RØNDE DENMARK

Warning: To prevent ignition of the explosive atmospheres, disconnect power before servicing and do not separate connectors when energized and an explosive gas mixture is present.

Warning: Do not install or remove modules from the Power Rail when an explosive gas mixture is present.

Hazardous Classified Location

Class I/II/III, Division 1, Group A,B,C,D,E,F,G
or Class I, Zone 0/1 Group IIC, [AEx ia] IIC
or Group IIC, [Ex ia Ga] IIC Gc

**Unclassified Location or
Hazardous Classified Location**

Class I, Division 2, Group A,B,C,D T4
or Class I Zone 2 Group IIC T4 Gc

Simple Apparatus or
Intrinsic safe apparatus
with entity parameters:

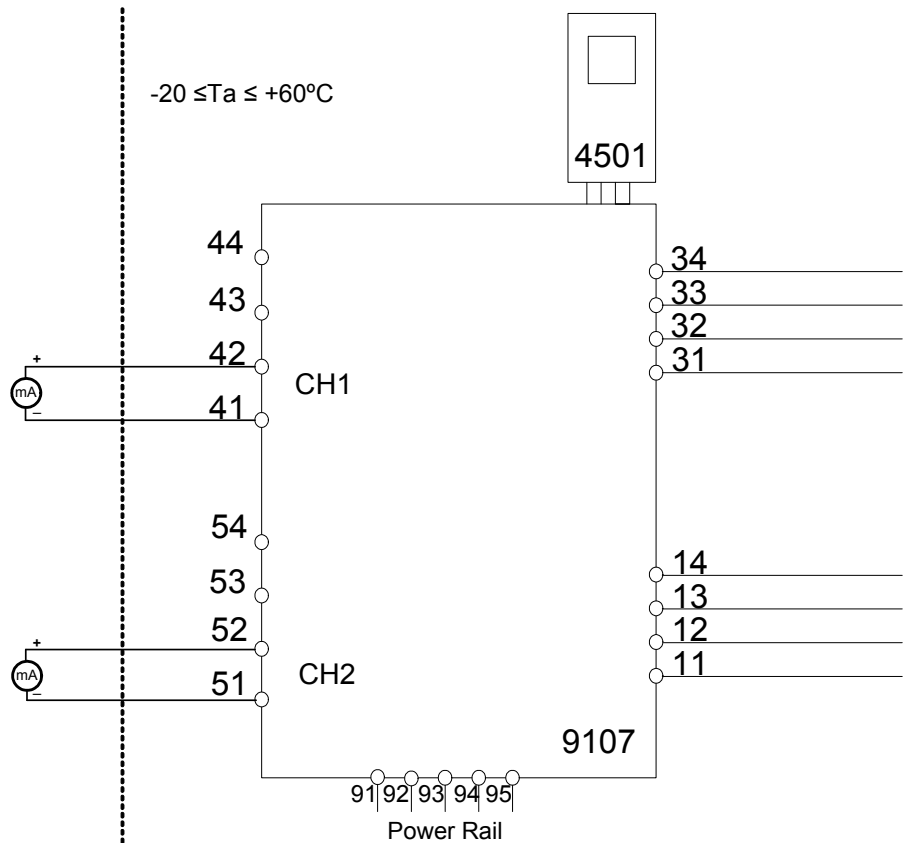
$V_{max}(U_i) \geq V_t(U_o)$
 $I_{max}(I_i) \geq I_t(I_o)$
 $P_i \geq P_t(P_o)$
 $C_a \geq C_{cable} + C_i$
 $L_a \geq L_{cable} + L_i$

CH1 (terminal 41,42)

CH2 (terminal 51,52)

$U_o, V_{oc}: 28\text{ V}$
 $I_o, I_{sc}: 93\text{ mA}$
 $P_o: 0.65\text{ W}$

	IIC or A,B	IIB or C,E,F	IIA or D,G
C_o	0.08 μF	0.650 μF	2.15 μF
L_o	4 mH	16 mH	32 mH



(terminal 11,12,13,14)
(terminal 31,32,33,34)
(terminal 91,92,93,94,95)
 $U_m: 253\text{V, max } 400\text{Hz}$

LERBAKKEN 10, 8410 RØNDE DENMARK

UL Installation drawing



For safe installation of the Process Control Equipment (Associated Apparatus) 9107 the following must be observed. The module shall only be installed by qualified personnel who are familiar with the national and international laws, directives and standards that apply to this area.



For Installation in Div2 / Zone2 the following must be observed.
The 4501 programming module is to be used solely with PRelectronics modules. It is important that the module is undamaged and has not been altered or modified in any way. Only 4501 modules free of dust and moisture shall be installed.

9107AA-U9:	1 channel HART® -transparent driver
9107BA-U9:	1 channel HART® -transparent driver
9107AB-U9:	2 channel HART® -transparent driver
9107BB-U9:	2 channel HART® -transparent driver

Marking:



E233311 Um=253V
Proc. Cont. Eq. for Use in Haz. Loc.
Install in CL I DIV2 GP A-D T4 provide
IS circuits to CL I-III DIV 1 GP A-G
or CL I Zn2 Gp IIC T4 provides IS
circuits for CL I Zn0 Gp IIC/Zn20 Gp IIIC
[Exia] Installation Drawing: 9107QU01

The 9107Bxx is galvanically isolating associated apparatus intended for installation in non-hazardous locations or Class I, Division 2, Groups A – D hazardous locations with intrinsically safe connections to Class I, II and III hazardous locations.



E233311 Installation Drawing: 9107QU01
Proc. Cont. Eq. for Use in Haz. Loc.
Install in CL I DIV2 GP A-D T4
or CL I Zn2 Gp IIC T4

The 9107Axx equipment is intended for installation in non-hazardous locations or Class I, Division 2, Groups A – D or Zone 2 Group IIC hazardous locations.

Standards:

- UL 121201 NONINCENDIVE ELECTRICAL EQUIPMENT FOR USE IN CLASS I AND II, DIVISION 2 AND CLASS III, DIVISIONS 1 AND 2 HAZARDOUS (CLASSIFIED) LOCATIONS Edition 9 - Revision Date 2018/08/31
- CSA C22.2 NO. 213 NONINCENDIVE ELECTRICAL EQUIPMENT FOR USE IN CLASS I AND II, DIVISION 2 AND CLASS III, DIVISIONS 1 AND 2 HAZARDOUS (CLASSIFIED) LOCATIONS- Edition 3 - Issue Date 2017/09/01
- UL 913 STANDARD FOR INTRINSICALLY SAFE APPARATUS AND ASSOCIATED APPARATUS FOR USE IN CLASS I, II, III, DIVISION 1, HAZARDOUS (CLASSIFIED) LOCATIONS- Edition 8 - Revision Date 2015/10/16
- CSA C22.2 NO. 60079-0 EXPLOSIVE ATMOSPHERES — PART 0: EQUIPMENT — GENERAL REQUIREMENTS- Edition 3 - Issue Date 2015/10/01
- CSA C22.2 NO. 60079-11:14 EXPLOSIVE ATMOSPHERES — PART 11: EQUIPMENT PROTECTION BY INTRINSIC SAFETY “I”- Edition 2 - Issue Date 2014/02/01

Revision date:
2019-11-26

Version Revision
V1 R0

Prepared by:
PB

Page:
1/5

LERBAKKEN 10, 8410 RØNDE DENMARK

Installation notes 9107Ax and 9107Bx:

The module must be installed in a tool-secured enclosure suitable for the application in accordance with the National Electrical Code (ANSI/NFPA 70) for installation in the United States, the Canadian Electrical Code for installations in Canada, or other local codes, as applicable.

The module is galvanically isolated and does not require grounding.

Terminal 41, 42, 43, 44 are internally connected to CH1.

Terminal 51, 52, 53, 54 are internally connected to CH2.

Install in pollution degree 2, overvoltage category II in accordance with IEC 60664-1.

Use minimum 75 °C copper conductors with wire size AWG: (26-14)

Warning: Substitution of components may impair intrinsic safety.

Avertissement : La substitution des composants peut nuire à la sécurité intrinsèque’.

There are no serviceable parts in the equipment and no component substitution is permitted

Warning: To prevent ignition of the explosive atmospheres, disconnect power before servicing and do not separate connectors, install or remove module from Power Rail when energized and an explosive gas mixture is present.

Avertissement : Pour éviter l’inflammation d’atmosphères explosibles, déconnectez l’alimentation avant les opérations d’entretien. Ne montez pas ou n’enlevez pas les connecteurs quand le module est sous tension et en présence d’un mélange de gaz. Ne montez pas ou n’enlevez pas les modules du rail d’alimentation en présence d’un mélange de gaz.

Installation notes 9107Bxx:

Associated Equipment /Appareillage Associé [Ex ia]

The Ex output current of this associated apparatus is limited by a resistor such that the output voltage-current plot is a straight line drawn between open-circuit voltage and short-circuit current.

Selected intrinsically safe equipment must be third party listed as intrinsically safe for the application, and have intrinsically safe entity parameters conforming with Table 1 below.

TABLE 1:

<u>I.S. Equipment</u>		<u>Associated Apparatus</u>
V max (or Ui)	≥	Voc or Vt (or Uo)
I max (or Ii)	≥	Isc or It (or Io)
P max, Pi	≥	Po
Ci + Ccable	≤	Ca (or Co)
Li + Lcable	≤	La (or Lo)

The module may also be connected to a simple apparatus as defined in Article 504.2 and installed and temperature classified in accordance with Article 504.10(D) of the National Electrical Code (ANSI/NFPA 70), or other local codes, as applicable.

Capacitance and inductance of the field wiring from the intrinsically safe equipment to the associated apparatus shall be calculated and must be included in the system calculations as shown in Table 1. Cable capacitance, Ccable, plus intrinsically safe equipment capacitance, Ci must be less than the marked

Revision date:
2019-11-26

Version Revision
V1 R0

Prepared by:
PB

Page:
2/5

LERBAKKEN 10, 8410 RØNDE DENMARK

capacitance, C_a (or C_o), shown on any associated apparatus used. The same applies for inductance (L_{cable} , L_i and L_a or L_o , respectively). Where the cable capacitance and inductance per foot are not known, the following values shall be used: $C_{cable} = 60 \text{ pF/ft.}$, $L_{cable} = 0.2 \text{ } \mu\text{H/ft.}$

Where multiple circuits extend from the same piece of associated apparatus, they must be installed in separate cables or in one cable having suitable insulation. Refer to Article 504.30(B) of the National Electrical Code (ANSI/NFPA 70) and Instrument Society of America Recommended Practice ISA RP12.06 for installing intrinsically safe equipment.

Intrinsically safe circuits must be wired and separated in accordance with Article 504.20 of the National Electrical Code (ANSI/NFPA 70) or other local codes, as applicable.

The module has not been evaluated for use in combination with another associated apparatus.

For installations in which both the C_i and L_i of the intrinsically safe apparatus exceeds 1% of the C_a (or C_o) and L_a (or L_o) parameters of the associated apparatus (excluding the cable), then 50% of C_a (or C_o) and L_a (or L_o) parameters are applicable and shall not be exceeded. The reduced capacitance shall not be greater than $1 \text{ } \mu\text{F}$ for Groups C and/or D, and 600 nF for Groups A and B. The values of C_a (or C_o) and L_a (or L_o) determined by this method shall not be exceeded by the sum of all of C_i plus cable capacitances and the sum of all of the L_i plus cable inductances in the circuit respectively.

LERBAKKEN 10, 8410 RØNDE DENMARK

9107Bx Installation:

Hazardous Classified Location

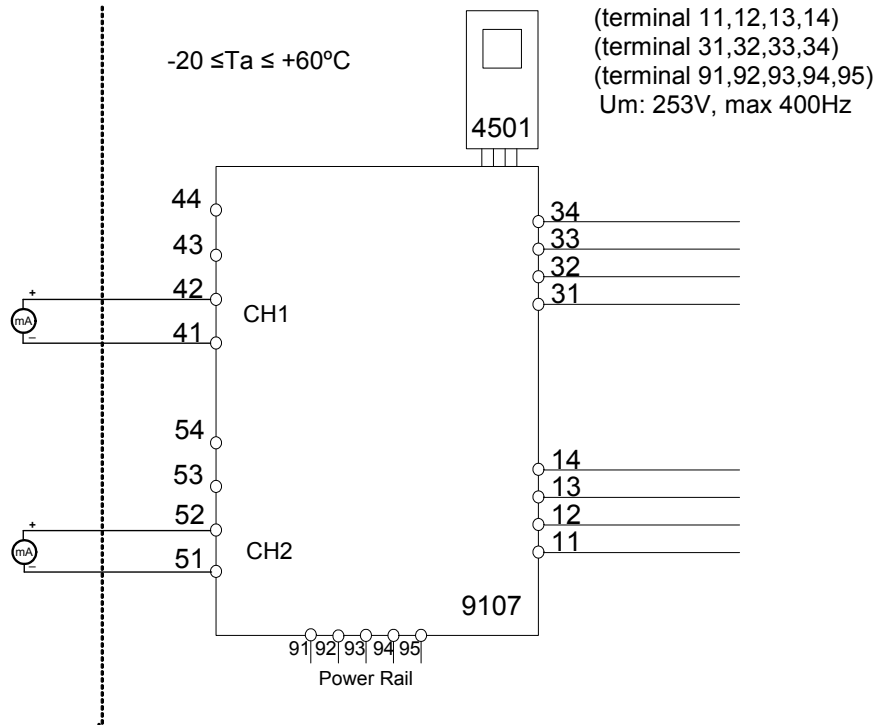
Class I / II / III, Division 1, Group A,B,C,D,E,F,G
Class I Zone 0 / 1 / 2 Group IIC, IIB, IIA or
Zone 20 / 21

**Unclassified Location or
Hazardous Classified Location**

Class I, Division 2 Group A,B,C,D T4
Class I, Zone 2, Group IIC, IIB, IIA T4

Simple Apparatus or
Intrinsic safe apparatus
with entity parameters:

$V_{max}(U_i) \geq V_t(U_o)$
 $I_{max}(I_i) \geq I_t(I_o)$
 $P_i \geq P_t(P_o)$
 $C_a \geq C_{cable} + C_i$
 $L_a \geq L_{cable} + L_i$



CH1 (terminal 41,42)

CH2 (terminal 51,52)

Voc or U_o: 28 Vdc
Isc or I_o: 93 mA
P_o: 0.65 W

	IIC or A,B	IIB or C,E,F	IIA or D,G
Ca or C _o	0.08μF	0.650μF	2.15 μF
La or L _o	4 mH	16 mH	32 mH

Supply terminal (31,32)

Voltage: 19.2 – 31.2 VDC

Status Relay.

terminal (33,34)

Voltage max:
Current max:

**Class I Division 2 c
Zone 2 installation**

32Vac / 32Vdc
0.5Aac / 0.3Adc

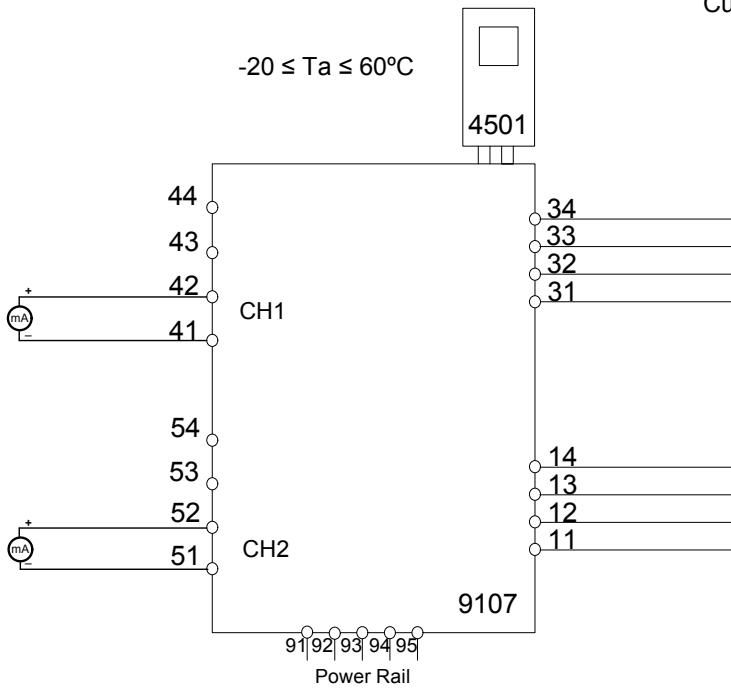
LERBAKKEN 10, 8410 RØNDE DENMARK

9107Ax and 9107Bx Installation:

**Unclassified Location or
Hazardous Classified Location**
Class I, Division 2 Group A,B,C,D T4
Class I, Zone 2, Group IIC, IIB, IIA T4

Supply terminal (31,32)
Voltage: 19.2 – 31.2 VDC

Status relay, terminal (33,34)
**Class I Division 2 or
Zone 2 installation:**
Voltage max: 32 Vac/ 32 Vdc
Current max: 0.5 Aac / 0.3 Adc



LERBAKKEN 10, 8410 RØNDE DENMARK

INMETRO - Desenhos para Instalação



Para instalação segura do 9107B. e 9107A. o manual seguinte deve ser observado. O módulo deve ser instalado somente por profissionais qualificados que estão familiarizados com as leis nacionais e internacionais, diretrizes e normas que se aplicam a esta área. Ano de fabricação pode ser obtido a partir dos dois primeiros dígitos do número de série.



Para a instalação na Zona 2 o seguinte deve ser observado. O módulo de programação de 4501, deve ser utilizado apenas com os módulos PR electronics. É importante que o módulo esteja intacto e não tenha sido alterado ou modificado de qualquer maneira. Apenas os módulos 4501 livres de poeira e umidade devem ser instalados.

9107BA: 1 canal HART® - driver transparente
9107BB: 2 canais HART® - driver transparente

INMETRO Certificado DEKRA 23.0004X

Marcas 9107B. [Ex ia Ga] IIC/IIB/IIA
[Ex ia Da] IIIC
[Ex ia Ma] I

Marcas 9107B., 9107A. Ex ec nC IIC T4 Gc

Normas: **ABNT NBR IEC 60079-0:2020 Versão Corrigida:2023**
ABNT NBR IEC 60079-7:2018 Versão Corrigida:2022
ABNT NBR IEC 60079-11:2013 Versão Corrigida:2017
ABNT NBR IEC 60079-15:2019

Terminal de fonte de alimentação (31,32)

Voltagem: 19,2 – 31,2 VDC

Relê de estado terminal (33,34)

		Instalação Zone 2
Voltagem máx.:	125 VAC / 110 VDC	32 VAC / 32 VDC
Potencia máx.:	62,5 VA / 32 W	16 VA / 32 W
Corrente máx.:	0,5 AAC / 0,3 ADC	0,5 AAC / 1 ADC

Notas de instalação:

Instalação em grau de poluição 2, categoria de sobretensão II conforme definido no IEC 60664-1. Os circuitos não intrinsecamente seguros só pode ser connectado para sobretensão limitado ao categoria I/II como definido na IEC 60664-1

Não separe conectores quando energizado ou quando uma mistura de gás explosivo estiver presente.

Não monte ou remova módulos do trilho de alimentação quando uma mistura explosiva de gás estiver presente.

Desligue a alimentação antes da manutenção.
A fiação de terminais sem uso não é permitida.

Em tipo de proteção [Ex ia Da] os parâmetros para a segurança intrínseca para grupo de gás IIB são aplicáveis.

Revision date:
2023-10-05

Version Revision
V4 R0

Prepared by:
TORO

Page:
1/4

LERBAKKEN 10, 8410 RØNDE DENMARK

Para a instalação em Zona 2, o módulo deve ser instalado em um invólucro conformidade com o tipo de proteção 'Ex e', fornecendo no mínimo grau de proteção IP54.

Dispositivos de entrada de cabo e elementos de vedação devem cumprir com os mesmos requisitos.

Para a instalação de trilho de energia na Zona 2, apenas o trilho de alimentação Rail 9400 fornecido pela Unidade de Controle de Potência 9410 é permitido.

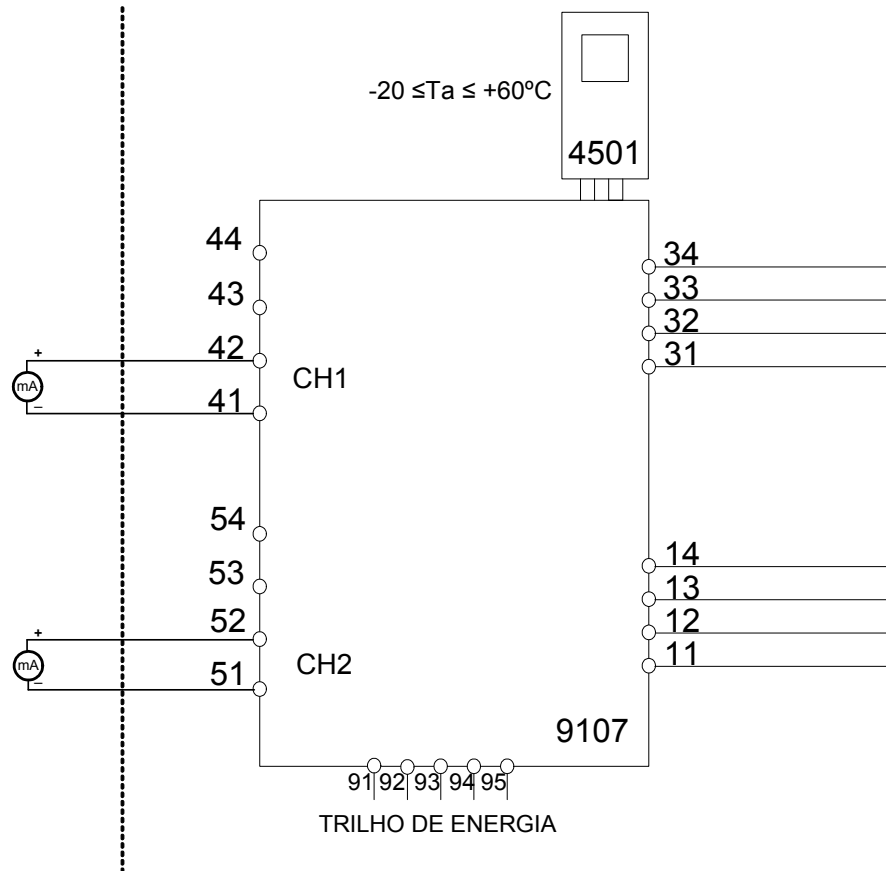
Máx. torque terminal de parafuso 0,5 Nm. O fio trançado deve ser instalado com um comprimento de isolamento de 5 mm ou através de um terminal isolado adequado, como um terminal de cadarço.

LERBAKKEN 10, 8410 RØNDE DENMARK

Área de classificada
Zona 0,1,2, 20, 21, 22

Área de não classificada
ou Zona 2

(terminais: 11,12,13,14)
(terminais: 31,32,33,34)
(terminais: 91,92,93,94,95)
Um: 253 V, máx. 400 Hz



CN1 (terminais 41,42)

CN2 (terminais 51,52)

U_o: 28 V
I_o: 93 mA
P_o: 0,65 W

	IIC	IIB	IIA	I
C _o .	0,080μF	0,650μF	2,15 μF	3,76 μF
L _o .	4 mH	16 mH	32 mH	35 mH

Revision date:
2023-10-05

Version Revision
V4 R0

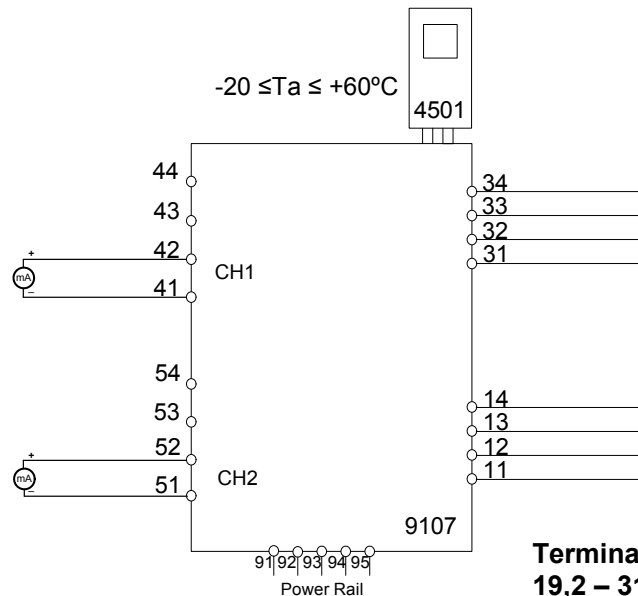
Prepared by:
TORO

Page:
3/4

LERBAKKEN 10, 8410 RØNDE DENMARK

9107A., 9107B.:

Área de não Risco
ou Zone 2



Terminais de alimentação:
19,2 – 31,2 VDC
(terminal 31,32)
(terminal 91,92,93,94,95)

Saida:
CN1 (terminais 41,42)
CN2 (terminais 51,52)

Entrada:
(terminais 11,12,13,14)

Relé de estado terminais: (33,34)	Instalação Zone 2
Voltagem máx.: 125 VAC / 110 VDC	32 VAC / 32 VDC
Potência máx.: 62,5 VA / 32 W	16 VA / 32 W
Corrente máx.: 0,5 A AC / 0,3 ADC	0,5 A AC / 1 ADC

Para a instalação em Zona 2, o módulo deve ser instalado em um invólucro conformidade com o tipo de proteção 'Ex e', fornecendo no mínimo grau de proteção IP54.

Dispositivos de entrada de cabo e elementos de vedação devem cumprir com os mesmos requisitos.

Para a instalação de trilho de energia na Zona 2, apenas o trilho de alimentação Rail 9400 fornecido pela Unidade de Controle de Potência 9410 é permitido.

Máx. torque terminal de parafuso 0,5 Nm. O fio trançado deve ser instalado com um comprimento de isolamento de 5 mm ou através de um terminal isolado adequado, como um terminal de cadaço.

LERBAKKEN 10, 8410 RØNDE DENMARK

KC 설치 도면



9107의 안전한 설치를 위해 다음 사항을 준수해야 합니다. 이 모듈은 이 지역에 적용되는 국내 및 국제 법률, 지침 및 표준에 정통한 유자격자만 설치해야 합니다. 제조연도는 일련번호의 처음 두 자리입니다.

구역 2에 설치하려면 다음 사항을 준수해야 합니다. 4501 프로그래밍 모듈은 PR electronics 모듈과 함께만 사용해야 합니다. 모듈이 손상되지 않았고, 어떤 식으로든 변경 또는 수정되지 않는 것이 중요합니다. 먼지와 습기가 없는 상태에서 4501 모듈을 설치해야 합니다.

9107BA: 1 채널 HART - 투명 드라이버
9107BB: 2 채널 HART - 투명 드라이버

KC 인증서: 21-AV4BO-0170X
마킹 9107B* [Ex ia Ga] IIC/IIB/IIA

KC 인증서: 21-AV4BO-0171X
마킹 9107B* [Ex ia Da] IIIC

KC 인증서: 21-AV4BO-0172X
마킹 9107A* Ex ec nC IIC T4 Gc

표준 IEC60079-11:2011, IEC60079-0: 2017, IEC60079-15:2017
IEC60079-7: 2015+A1:2017

공급 단자 (31,32)

전압: 19.2 - 31.2 VDC

상태 릴레이, 단자(33,34) 구역 2 설치

최대 전압:	125 VAC / 110 VDC	32 VAC / 32 VDC
Power max:	62.5 VA / 32 W	16 VA / 32 W
최대 출력:	0.5 AAC / 0.3 ADC	0.5 AAC / 1 ADC

설치 참고 사항:

IEC 60664-1에 정의된 대로 오염 등급 2, 과전압 범주 II에 설치하십시오.

전원이 공급되고 폭발성 가스 혼합물이 있는 경우, 커넥터를 분리하지 마십시오.
폭발성 가스 혼합물이 있는 경우, 파워 레일에 모듈을 장착하거나 제거하지 마십시오.
수리하기 전에 전원을 분리하십시오.
사용하지 않는 단자의 배선은 허용되지 않습니다.

보호 유형 [Ex ia Da]에서는 가스 그룹 IIB의 본질 안전 매개변수를 적용할 수 있습니다.

구역 2에 설치하는 경우, 모듈을 보호 유형 Ex n 또는 Ex e 인 인클로저에 설치하고, 최소한 IP54의 보호 수준을 제공해야 합니다. 케이블 인입 장치와 밀폐 요소는 동일한 요구 사항을 충족해야 합니다.

구역 2의 파워 레일에 설치하는 경우, 전력 제어 장치 유형 9410(인증서 IECEx KEM 08.0025X)의 공급을 받는 파워 레일 유형 9400만 허용됩니다.

Revision date:
2024-02-29

Version Revision
V1 R0

Prepared by:
THDE

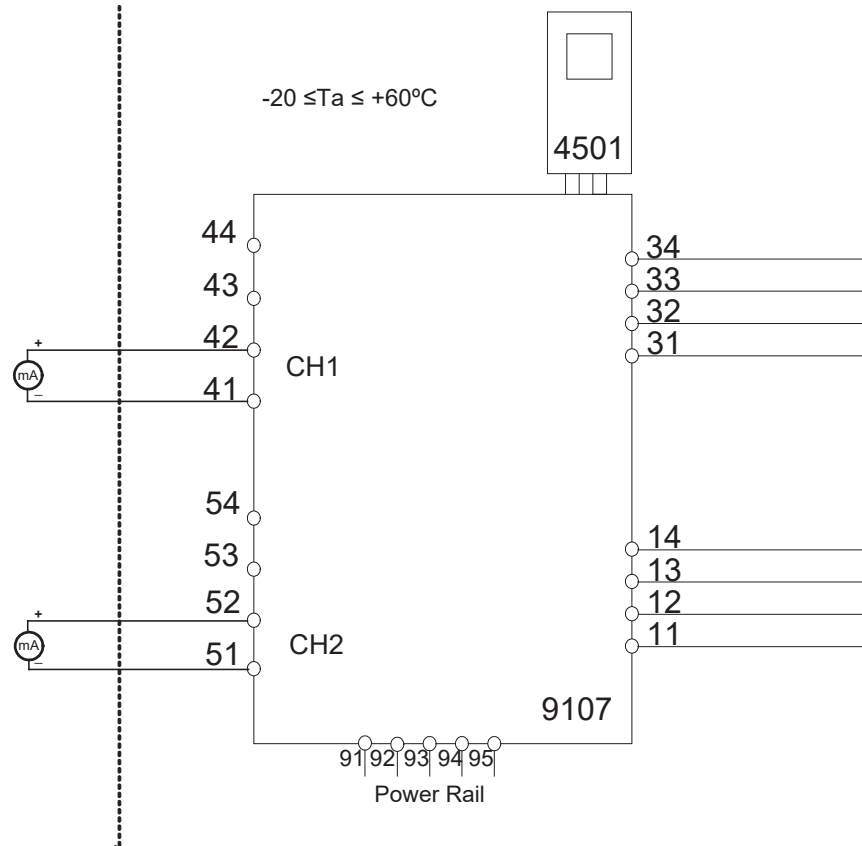
Page:
1/3

LERBAKKEN 10, 8410 RØNDE DENMARK

위험 지역
구역 0,1,2, 20, 21, 22

비위험 지역
또는 구역 2

(단자 11,12,13,14)
(단자 31,32,33,34)
(단자 91,92,93,94,95)
Um: 253V, 최대 400Hz



CH1 (단자 41,42)

CH2 (단자 51,52)

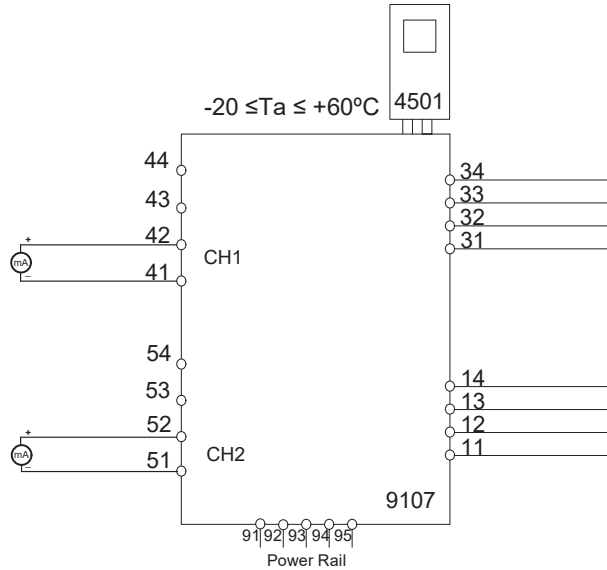
U_o: 28 V
I_o: 93 mA
P_o: 0.65 W

	IIC	IIB	IIA	I
C _o .	0.080 μF	0.650 μF	2.15 μF	3.76 μF
L _o .	4 mH	16 mH	32 mH	35 mH

LERBAKKEN 10, 8410 RØNDE DENMARK

설치:

위험 지역
구역 2



공급: 19.2- 31.2 VDC
(단자 31,32)
(단자 91,92,93,94,95)

입력:
(단자 11,12,13,14)

출력

CH1 (단자 41,42)

CH2 (단자 51,52)

상태 릴레이, 단자(33,34)

구역 2 설치

최대 전압: 125 VAC / 110 VDC

32 VAC / 32 VDC

최대 출력: 62.5 VA / 32 W

16 VA / 32 W

최대 전류: 0.5 AAC / 0.3 ADC

0.5 AAC / 1 ADC

구역 2 에 설치하는 경우, 모듈을 보호 유형 Ex n 또는 Ex e 인 인클로저에 설치하고, 최소한 IP54 의 보호 수준을 제공해야 합니다. 케이블 인입 장치와 밀폐 요소는 동일한 요구 사항을 충족해야 합니다.

구역 2 의 파워 레일에 설치하는 경우, 전력 제어 장치 유형 9410(인증서 IECEx KEM 08.0025X)의 공급을 받는 파워 레일 유형 9400 만 허용됩니다.

구역 2 에 설치하려면 다음 사항을 준수해야 합니다. 4501 프로그래밍 모듈은 PR 제품의 모듈과 함께 사용해야 합니다. 모듈이 손상되지 않았고, 어떤 식으로든 변경 또는 수정되지 않는 것이 중요합니다. 먼지와 습기가 없는 상태에서 4501 모듈을 설치해야 합니다.

История документа

Приводимый ниже список содержит отметки о произведенных редакциях данного документа.

Идентиф. ред.	Дата	Примечания
104	1901	Добавлено макс. рассеиваемая мощность и макс. требуемая мощность. Обновлены FM и INMETRO сертификат.
105	1945	Обновлены установочные чертежи. 9107A-версия включен в руководство. Добавлен вариант с утверждением UL 913. Сертификация CCOE прекращено. Обновлены FM сертификат и установочные чертеж.
106	2027	Обновлены АТЕХ и IECEx установочные чертежи.
107	2103	Добавлено одобрение CCC.
108	2316	Добавлено одобрение UKEX. Добавлен вариант с утверждением KCS.
109	2411	Обновлены АТЕХ / UKEX установочные чертеж - сертификат UKEX для 9107B получено. Обновлены сертификат INMETRO - Ex nA изменено на Ex es.

Мы рядом с вами, *В любом уголке мира*

Нашим надежным модулям в красных корпусах обеспечена поддержка, где бы вы ни находились

Все наши устройства сопровождаются профессиональной сервисной поддержкой и обеспечиваются 5-летней гарантией. Каждый раз, приобретая наш продукт, вы получаете впридачу персональную техническую и консультативную поддержку, поставку на следующий день после заказа, безвозмездный ремонт в течение гарантийного срока и легко доступную документацию.

Наш главный офис находится в Дании, а повсюду в мире у нас имеются региональные офисы и авторизованные деловые партнеры. Наша компания

имеет локальные корни и глобальную контактную сеть. Это означает, что мы всегда рядом с вами, и хорошо знаем специфику региональных рынков. Мы ориентированы на максимальное удовлетворение ваших нужд и пожеланий, и поставляем в любые уголки мира средства достижения PERFORMANCE MADE SMARTER – ЕЩЕ ЛУЧШИХ ПОКАЗАТЕЛЕЙ ЕЩЕ ЭФФЕКТИВНЕЕ.

Чтобы прочитать подробнее о нашей гарантийной программе или для встречи с нашим торговым представителем в вашем регионе посетите сайт prelectronics.com.

Воспользуйтесь уже сегодня преимуществами ***PERFORMANCE MADE SMARTER***

PR electronics - это ведущая высокотехнологичная компания, специализирующаяся на повышении безопасности, надежности и эффективности промышленных процессов. С 1974 года мы целенаправленно развиваем основное направление нашей деятельности - разработку инновационных прецизионных высокотехнологических устройств с низким энергопотреблением. Благодаря такой приверженности делу мы устанавливаем новые стандарты продукции для обеспечения передачи данных, контроля процессов и связи точек измерения значений технологических параметров процессов на производстве у наших клиентов с их системами управления процессами.

Наши новаторские, защищенные патентом технологические решения рождаются на базе наших оборудованных исследовательских и проектно-конструкторских лабораторий благодаря глубокому пониманию нужд и процессов наших клиентов. Наши путеводные принципы - простота, целеустремленность, дерзание и высокие стандарты. Следуя им, мы помогаем ведущим мировым компаниям добиваться ЕЩЕ ЛУЧШИХ ПОКАЗАТЕЛЕЙ ЕЩЕ ЭФФЕКТИВНЕЕ.