

PERFORMANCE  
MADE  
SMARTER

# Produktmanual

## 9107

### *HART-transparent driver*



Segurança  
INMETRO



TEMPERATUR | EX-BARRIERER | KOMMUNIKATIONSINTERFACES | MULTIFUNKTIONEL | ISOLATION | DISPLAYS

Nr. 9107V108-DK  
Produktversion: 9107-002

**PR**  
electronics

# 6 produktområder

## *der imødekommer ethvert behov*

### Fremragende hver for sig, enestående i kombination

Med vores innovative, patenterede teknologier gør vi signalbehandling enklere og mere intelligent. Vores portefølje er sammensat af seks produktområder, hvor vi tilbyder en bred vifte af analoge og digitale enheder, der muliggør flere end tusind applikationer inden for industri- og fabriksautomation. Alle vores produkter overholder eller overgår de strengeste branchestandarder og sikrer dermed driftssikkerhed selv i de mest krævende miljøer. Desuden leveres alle produkter med fem års garanti.



Temperature

Vores udvalg af temperaturtransmittere og -følere sikrer det højst mulige niveau af signalintegritet fra målepunktet til styresystemet. Temperatursignaler fra industriprocesser kan konverteres til analog, busbaseret eller digital kommunikation via en driftssikker punkt til punkt-løsning med hurtig reaktionstid, automatisk selvkalibrering, følerfejlsdetektering, lav drift og høj EMC-ydeevne i ethvert miljø.



I.S. Interface

Vi leverer de sikreste signaler ved at validere vores produkter efter de strengeste myndighedsstandarder. Med vores fokus på innovation har vi opnået banebrydende resultater i udviklingen af både effektive og omkostningsbesparende Ex-barrierer med fuld SIL 2 validering (Safety Integrity Level). Vores omfattende portefølje af analoge og digitale isolationsbarrierer med indbygget sikkerhed giver mulighed for multifunktionelle indgangs- og udgangssignaler, og PR kan derfor nemt implementeres som jeres fabriksstandard. Vores backplanes sikrer en yderligere forenkling af store installationer og sørger for problemfri integrering med DCS-standardssystemer.



Communication

Vi leverer prismæssigt overkommelige, brugervenlige, fremtidssikrede kommunikationsinterfaces, der nemt kan monteres på dine i forvejen installerede PR-produkter. Samtlige interfaces er aftagelige, udstyret med et integreret display til udlæsning af procesværdier og diagnostik, og de kan konfigureres ved hjælp af trykknapper. Produktspecifikke funktioner omfatter kommunikation via Modbus og Bluetooth samt fjernadgang via vores applikation PR Process Supervisor (PPS), som fås til iOS og Android.



Multifunction

Vores enestående udvalg af enheder, der dækker mange applikationer, kan nemt implementeres som jeres fabriksstandard. Med kun én variant, der dækker en lang række applikationer, kan du reducere installationstid og træningsbehov, samt forenkle håndtering af reservedele i virksomheden markant. Vores enheder er designet med en høj langvarig signalpræcision, lavt energiforbrug, immunitet over for elektrisk støj og nem programmering.



Isolation

Vores kompakte og hurtige 6 mm-isolatorer af høj kvalitet er baseret på mikroprocessorteknologi, der giver exceptionel ydeevne og EMC-immunitet til dedikerede anvendelser til meget lave samlede ejerskabsomkostninger. Enhederne kan monteres både lodret og vandret, og det er ikke nødvendigt med luft imellem dem.



Display

Vores udvalg af displays er kendetegnet ved fleksibilitet og stabilitet. Enhederne opfylder stort set ethvert behov for visning af processignaler, og de har universelle indgangs- og spændingsforsyningsfunktioner. De viser måling af procesværdier i realtid, uanset hvilken branche der er tale om, og de er konstrueret, så de videregiver information brugervenligt og driftssikkert, selv i de mest krævende miljøer.

# HART-transparent driver

## 9107

## Indhold

Advarsel .....	4
Signaturforklaring .....	4
Sikkerhedsregler .....	4
Mærkning .....	5
Afmontering af system 9000 .....	6
Montering af PR 4500-kommunikationsinterfacene .....	6
Anvendelse .....	7
Avancerede features .....	7
Teknisk karakteristik .....	7
Applikationer - 9107Axx .....	8
Applikationer - 9107Bxx .....	9
Bestillingsskema .....	10
Tilbehør .....	10
Elektriske specifikationer .....	10
Hardware-/softwarefejl .....	13
Tilslutninger .....	14
Blokdiagram .....	15
Visning af signalfejl uden displayfront .....	16
Programmering / betjening af trykknapper .....	17
Rutediagram .....	18
Rutediagram, avancerede indstillinger (ADV.SET) .....	19
Rullende hjælpetekster .....	20
IECEX Installation Drawing .....	21
ATEX- / UKEX-Installationstegning .....	24
FM Installation Drawing .....	28
UL Installation Drawing .....	30
Desenho de instalação INMETRO .....	35
KCs IECEX Installation Drawing .....	37
Dokumenthistorik .....	40

## Advarsel



Følgende operationer bør kun udføres på modulet i spændingsløs tilstand og under ESD-sikre forhold: Installation, ledningsmontage og -demontage. Fejlfinding på modulet.

**Reparation af modulet og udskiftning af sikringer må kun foretages af PR electronics A/S.**

## Advarsel



Modulets frontplade må ikke åbnes, da dette vil medføre skade på stikforbindelsen til PR 4500 kommunikationsenhederne.

Modulet indeholder ingen DIP-switches eller jumpere.

## Signaturforklaring



**Trekant med udråbstegn:** Hændelser der kan føre til livstruende situationer. Læs manualen før installation og idriftsættelse af modulet for at undgå hændelser, der kan føre til skade på personer eller materiel.



**CE-mærket** er det synlige tegn på modulets overensstemmelse med EU-direktivernes krav.



**UKCA-mærket** er det synlige tegn på modulets overensstemmelse med Storbritanniens lovmæssige krav.



**Dobbelt isolation** er symbolet for, at modulet overholder ekstra krav til isolation.



**Ex** - Modulet er godkendt efter ATEX-direktivet til brug i forbindelse med installationer i eksplosionsfarlige områder. Se installation drawings i appendiks.

## Sikkerhedsregler

### Definitioner

**Farlige spændinger** er defineret som områderne: 75...1500 Volt DC og 50...1000 Volt AC.

**Teknikere** er kvalificerede personer, som er uddannet eller oplært til at kunne udføre installation, betjening eller evt. fejlfinding både teknisk og sikkerhedsmæssigt forsvarligt.

**Operatører** er personer, som under normal drift med produktet skal indstille og betjene produktets trykknapper eller potentiometre, og som er gjort bekendt med indholdet af denne manual.

### Modtagelse og udpakning

Udpak modulet uden at beskadige det. Kontrollér ved modtagelsen, at modultypen svarer til den bestilte. Indpakningen bør følge modulet, indtil dette er monteret på blivende plads.

### Miljøforhold

Undgå direkte sollys, kraftigt støv eller varme, mekaniske rystelser og stød, og udsæt ikke modulet for regn eller kraftig fugt. Om nødvendigt skal opvarmning, ud over de opgivne grænser for omgivelsestemperatur, forhindres ved hjælp af ventilation.

Modulet skal installeres i forureningsgrad 2 eller bedre.

Modulet er designet til at være sikkert mindst op til en højde af 2000 m.

Modulet er konstrueret til indendørs brug.

## Installation

Modulet må kun tilsluttes af teknikere, som er bekendte med de tekniske udtryk, advarsler og instruktioner i manualen, og som vil følge disse.

Hvis der er tvivl om modulets rette håndtering, skal der rettes henvendelse til den lokale forhandler eller alternativt direkte til:

**PR electronics A/S**  
**www.prelectronics.dk**

Ved tilslutning af flerkorede ledninger med farlig spænding skal ledningsenderne forsynes med ledningstyller.

Flerkoret ledning skal installeres med en afisoleringslængde på 5 mm eller via en egnet isoleret terminal som f.eks. en dupsko.

Beskrivelse af indgang / udgang og forsyningsforbindelser findes på blokdiagrammet og sideskiltet.

Modulet er forsynet med skrueterminaler og skal forsynes fra en dobbeltisoleret / forstærket isoleret spændingsforsyning. En afbryder placeres let tilgængeligt og tæt ved modulet. Afbryderen skal mærkes således, at der ikke er tvivl om, at den afbryder spændingen til modulet.

Ved installation på Power Rail 9400 bliver forsyningsspændingen leveret af Power Control Unit type 9410. Produktionsår fremgår af de to første cifre i serienummeret.

## Kalibrering og justering

Under kalibrering og justering skal måling og tilslutning af eksterne spændinger udføres i henhold til denne manual, og teknikeren skal benytte sikkerhedsmæssigt korrekte værktøjer og instrumenter.

## Betjening under normal drift

Operatører må kun indstille eller betjene modulerne, når disse er fast installeret på forsvarlig måde i tavler el. lignende, så betjeningen ikke medfører fare for liv eller materiel. Dvs., at der ikke er berøringsfare, og at modulet er placeret, så det er let at betjene.

## Rengøring

Modulet må, i spændingsløs tilstand, rengøres med en klud let fugtet med destilleret vand.

## Ansvar

I det omfang instruktionerne i denne manual ikke er nøje overholdt, vil kunden ikke kunne rette noget krav, som ellers måtte eksistere i henhold til den indgåede salgsaftale, mod PR electronics A/S.



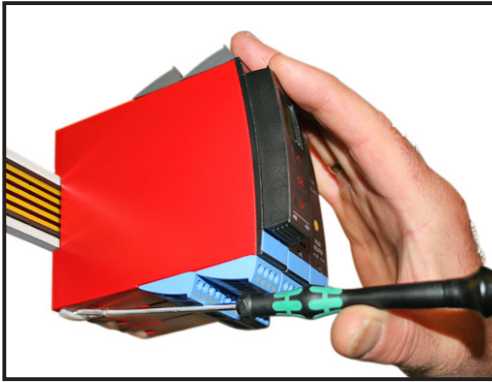
9107BB  
SN: 123456789  
TAG: Tag1234

<b>PR</b> PR electronics A/S, Lerbakken 10, 8410 Roende pr@prelectronics.com, www.prelectronics.com Phone +45 8637 2977, Denmark.		LabelRevision  
41: Output ch1 42: Output ch1 43: Output ch1 44: Output ch1	mA + mA + mA + mA +	31: Supply - 32: Supply + 33: Status 34: Status
51: Output ch2 52: Output ch2 53: Output ch2 54: Output ch2	mA - mA + mA + mA +	11: Input ch1 12: Input ch1 13: Input ch2 14: Input ch2
<input type="checkbox"/> (I) G (Ex ia Ga) IIC/B/IIA DEKRA 11ATEX0247X <input type="checkbox"/> (I) D (Ex ia Da) IIC <input type="checkbox"/> (II) (Ex ia Ma) I		Install: 9107Q01
<input type="checkbox"/> IISG Ex ec nC IIC T4 Gc DEKRA 21UEx0173X <input type="checkbox"/> IISG Ex ec nC IIC T4 Gc DEKRA 11ATEX0247X		IECEx DEK 11.0088X
<input type="checkbox"/> IISG Ex ec nC IIC T4 Gc DEKRA 11ATEX0247X Install: 9107Q01		IECEx DEK 11.0088X
<b>FM</b> FM16US0465X FM16CA0213X Install: 9107Q01		IECEx DEK 11.0088X
<b>Segurance</b> DEKRA 150002X <input type="checkbox"/> (Ex ia Ga) IIC/B/IIA <input type="checkbox"/> (Ex ia nC IIC T4 Gc) <input type="checkbox"/> (Ex ia Ma) I		Install: 9107Q01
  		<b>ClassNK</b> APPROVED -20°C ≤ Ta ≤ +60°C
<b>HART-TRANSPARENT DRIVER</b>		<b>9107</b>

## Mærkning

Hvis modulet installeres som type Ex ia eller ec, skal installationstypen angives på etiketten med en permanent markering i den tilhørende boks.

# Afmontering af system 9000



**Billede 1:**

Modulet frigøres fra power railen ved at løfte i den nederste lås.

## Montering af PR 4500-kommunikationsinterfacene

- 1: Sæt tappene på PR 4500 ind i åbningerne i toppen af enheden.
- 2: Vip og klik PR 4500 på plads.

## Afmontering af PR 4500-kommunikationsinterfacene

- 3: Tryk på udløserknappen nederst på PR 4500, og vip PR 4500 op.
- 4: Med PR 4500 vippet op fjernes den fra åbningerne i toppen af enheden.



# HART-transparent driver 9107

- 24 VDC forsyning via power rail eller klemmer
- Hurtig reaktionstid <5 ms
- Høj aktiv udgangsbelastning på 725 Ohm / 20 mA
- Detektering ved fejl på udgangen via statusrelæ
- SIL 2-certificeret via Full Assessment iht. IEC 61508

## Anvendelse

- 9107 er en 1- eller 2-kanals isoleret 1:1 driverbarriere til installation i eksplosionsfarligt område.
- For drift og styring af I/P-konvertere, ventiler og indikatorer placeret i det eksplosionsfarlige område.
- Mulighed for kommunikation med HART-enheder, idet 9107 har to-vejs HART-kommunikation.
- 9107Axx kan monteres i sikkert område samt i zone 2 / Cl. 1, div. 2, Gruppe A, B, C, D.
- 9107Bxx kan monteres i sikkert område samt i zone 2 / Cl. 1, div. 2 og sende signaler til zone 0, 1, 2 samt zone 20, 21, 22 inkl. miner / Class I/II/III, Div. 1, Gr. A-G.
- PR display PR 4500 viser procesværdien for hver kanal, og via displayet kan der defineres en høj og en lav grænse for detektering af loop-strømsniveau. Hvis grænserne overskrides, bliver statusrelæet aktiveret.
- I 2-kanals versionen kan 9107 anvendes som signalsplitter - 1 indgang og 2 udgange.

## Avancerede features

- Det aftagelige display PR 4500 samt de grønne og den røde LED i modulets front indikerer driftstatus for hver kanal.
- Der kan defineres et TAG-nummer for hver kanal.
- Detektering ved fejl på udgangen.
- I 1-kanalsudgaven kan statusrelæet anvendes som en simpel grænsekontakt.
- Egnet til brug i systemer op til PL-niveau "d" iht. ISO-13849.

## Teknisk karakteristik

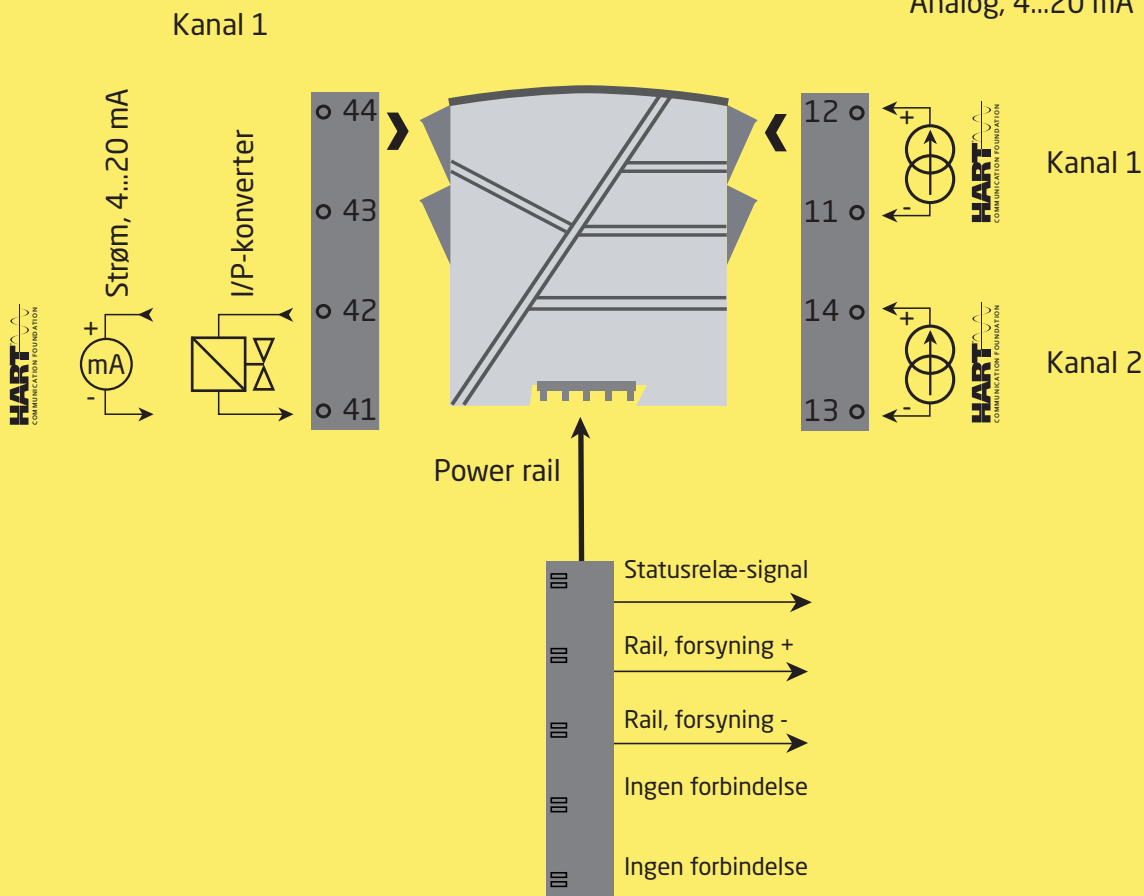
- Høj galvanisk isolation på 2,6 kVAC.
- Høj nøjagtighed - bedre end 0,1%.
- Der er løbende sikkerhedscheck af gemte data.

# Applikationer - 9107Axx

Udgangssignaler:

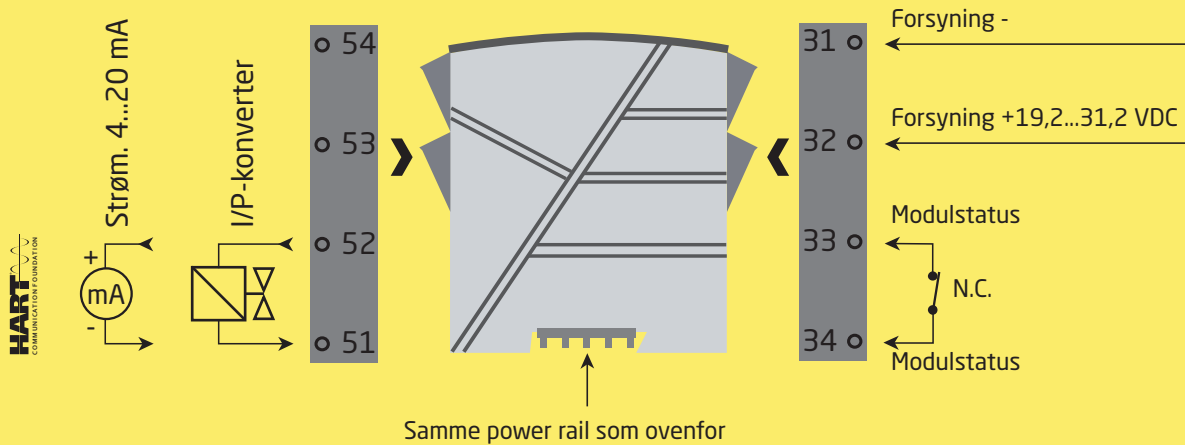
Indgangssignaler:

Analog, 4...20 mA



Kanal 2

Forsyningsspænding:



**Zone 2 & Cl. 1, Div. 2, gr. A-D  
eller sikkert område**





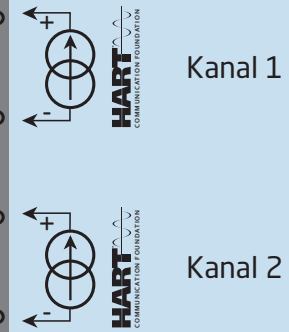
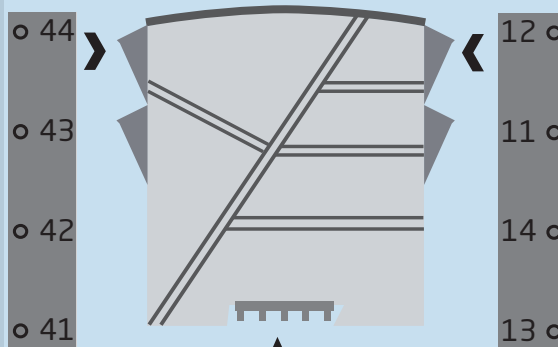
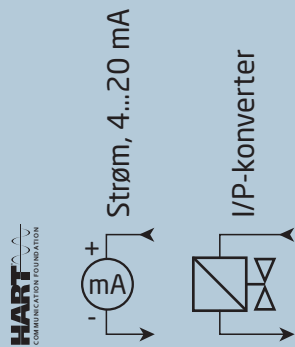
## Applikationer - 9107Bxx

Udgangssignaler:

Indgangssignaler:

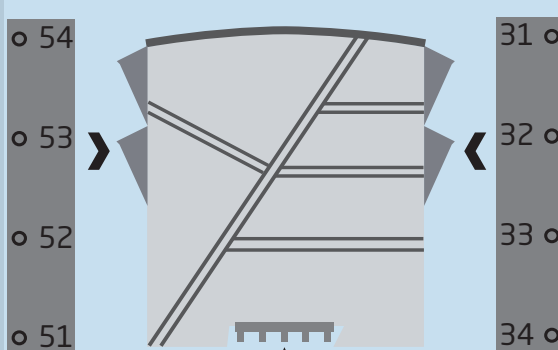
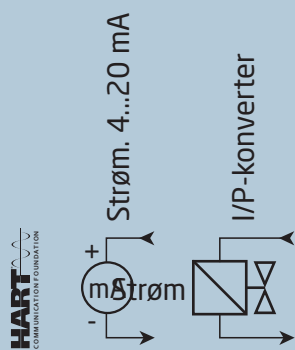
Analog, 4...20 mA

Kanal 1

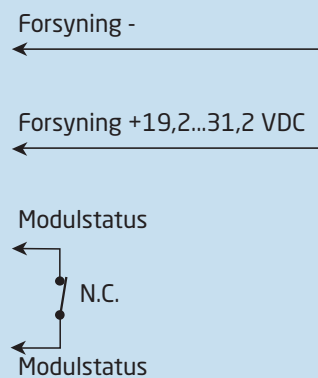


Kanal 2

Kanal 2



Forsyningsspænding:



**Zone 0, 1, 2,  
20, 21, 22, M1 &  
Cl. I/II/III, Div. 1  
gr. A-G**

Samme power rail som ovenfor

**Zone 2 & Cl. 1, Div. 2, gr. A-D  
eller sikkert område**

## Bestillingsskema

Type	Tilhørende udstyr	Kanaler	I.S.- / Ex-godkendelser
9107	Nej : A	Enkelt : A	ATEX, IECEX, FM, : - INMETRO, CCC, EAC-Ex, UKEX
	Ja : B	Dobbelt : B	UL 913, ATEX, IECEX, FM, : -U9 INMETRO, CCC, EAC-Ex, UKEX KCs, ATEX, IECEX, FM, : -KCs INMETRO, CCC, EAC-Ex, UKEX

Eksempel: 9107BB

### Tilbehør

4510	= Display- / programmeringsfront
4511	= Modbus-kommunikationsenhed
4512	= Bluetooth -kommunikationsenhed
9400	= Power rail
9404	= Modulstop til rail
9410	= Power control unit
9421	= Spændingsforsyning 24 V - Ex ec nC

### Elektriske specifikationer

#### Omgivelsesbetingelser

Specifikationsområde . . . . .	-20°C til +60°C
Lagringstemperatur . . . . .	-20°C til +85°C
Kalibreringstemperatur . . . . .	20...28°C
Relativ luftfugtighed . . . . .	< 95% RH (ikke kond.)
Kapslingsklasse . . . . .	IP20
Installation i Forureningsgrad 2 & måle- / overspændingskategori II.	

#### Mekaniske specifikationer

Mål, uden displayfront (HxBxD) . . . . .	109 x 23,5 x 104 mm
Mål, med PR 4500 (HxBxD) . . . . .	109 x 23,5 x 131 mm
Vægt, ca. . . . .	250 g
DIN-skinntype. . . . .	DIN EN 60715 - 35 mm
Ledningskvadrat . . . . .	0,13...2,08 mm <sup>2</sup> / AWG 26...14 flerkoret ledning
Klemskruetilspændingsmoment. . . . .	0,5 Nm
Vibration. . . . .	IEC 60068-2-6
2...13,2 Hz . . . . .	±1 mm
13,2...100 Hz. . . . .	±0,7 g

#### Fælles specifikationer

Forsyningsspænding . . . . .	19,2...31,2 VDC
Sikring . . . . .	1,25 A SB / 250 VAC

Type	Beskrivelse	Max. effekttab	Max. forbrug
9107xAx	1 kanal	≤ 1,0 W	≤ 1,0 W
9107xBx	2 kanaler	≤ 1,8 W	≤ 1,8 W

Max. forbrug er den maksimale effektbehov mellem terminal 31 og 32.

Max. effekttab er den maksimale effektafledning i modulet.

Hvis 9107 bruges sammen med PR 4500, tillægges 40 mW til max. effekttab og 70 mW til max. forbrug for hver enhed med PR 4500.

Isolationsspændinger, test / drift:

Indgang til alle . . . . .	2,6 kVAC / 300 VAC forstærket
Analog udgang til forsyning . . . . .	2,6 kVAC / 300 VAC forstærket
Statusrelæ til forsyning. . . . .	1,5 kVAC / 150 VAC forstærket
Programmering . . . . .	PR 4500
Signaldynamik, indgang /udgang . . . . .	Analog signaloverførsel
Frekvensområde for to-vejs HART kommunikation . . . . .	0,5...7,5 kHz
Signal-/støjforhold . . . . .	> 60 dB
Reaktionstid (0...90%, 100...10%) . . . . .	< 5 ms
Virkning af forsyningsspændingsændring på udgangen (nom. 24 VDC) . . .	< ±10 µA

Generelle værdier		
Indgangstype	Absolut nøjagtighed	Temperaturkoefficient
mA	≤ ±16 µA	≤ ±1,6 µA / °C

EMC-immunitetspåvirkning. . . . .	< ±0,5% af span
Udvidet EMC-immunitet: NAMUR NE 21, A kriterium, gniststøj . . . . .	< ±1% af span

**Strømindgang**

Måleområde . . . . . 3,5...23 mA

Følerfejlsdetektering:

Strømsløjfebrud 4...20 mA . . . . . < 1 mA

Indgangsspændingsfald:

Forsynet enhed . . . . . < 2 V @ 23 mA

Ikke-forsynet enhed . . . . . < 4 V @ 23 mA

**Ex-barrieredata**

Uo . . . . . 28 V

Io . . . . . 93 mA

Po . . . . . 0,65 W

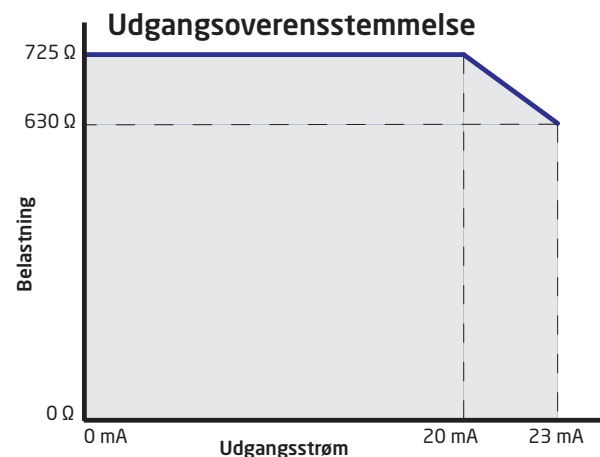
**Strømodgang**

Signalområde . . . . . 3,5...23 mA

Belastning . . . . . ≤ 725 Ω

Belastningsstabilitet . . . . . ≤ 0,01% af span / 100 Ω

Strømbegrænsning . . . . . ≤ 28 mA



af span = normalt måleområde 4...20 mA

## Statusrelæ udgangsklemme 33-34

Relæfunktion . . . . .	N.C.
Programmerbart lavt setpunkt. . . . .	0...29,9 mA
Programmerbart højt setpunkt. . . . .	0...29,9 mA
Hysteres for setpunkter. . . . .	0,1 mA
Max. spænding . . . . .	110 VDC / 125 VAC
Max. strøm . . . . .	0,3 ADC / 0,5 AAC
Max. spænding - Ex-installationer. . . . .	32 VDC / 32 VAC
Max. strøm - Ex-installationer . . . . .	1 ADC / 0,5 AAC

## Overholdte myndighedskrav

EMC. . . . .	2014/30/EU & UK SI 2016/1091
ATEX . . . . .	2014/34/EU & UK SI 2016/1107
LVD . . . . .	2014/35/EU & UK SI 2016/1101
RoHS . . . . .	2011/65/EU & UK SI 2012/3032

## Godkendelser

DNV, Ships & Offshore. . . . .	TAA00000JD
ClassNK . . . . .	TA24034M
c UL us, UL 61010-1. . . . .	E314307
EAC LVD . . . . .	TR-CU 004/2011
EAC . . . . .	TR-CU 020/2011
EAC Ex . . . . .	TR-CU 012/2011

## I.S. / Ex-godkendelser

ATEX . . . . .	DEKRA 11ATEX0247X
IECEX. . . . .	IECEX DEK 11.0088X
UKEX. . . . .	DEKRA 21UKEX0173 X / DEKRA *22UKEXYYYY X
c FM us. . . . .	FM16US0465X / FM16CA0213X
INMETRO . . . . .	DEKRA 16.0002X
c UL us, UL 913 (kun 9107xx-U9) . . . . .	E233311
CCC . . . . .	2020322304003422
KCs (kun 9107xx-KCs). . . . .	21-AV4BO-0170X / 21-AV4BO-0171X / 21-AV4BO-0172X
EAC Ex . . . . .	RU C-DK.HA65.B.00355/19


## Funktionel sikkerhed

SIL 2-certificeret via Full Assessment iht. IEC 61508  
SFF > 60% - type A komponent

\* Ansøgt

## Hardware-/softwarefejl

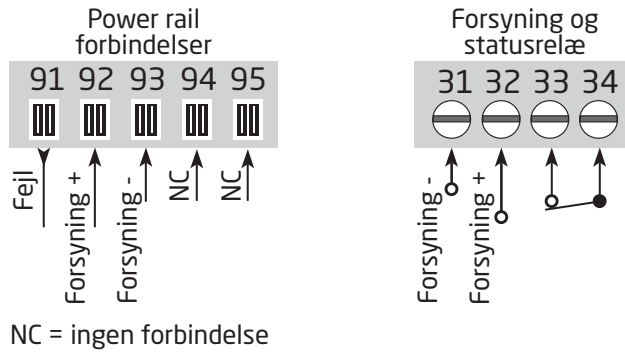
Visning ved hardwarefejl		
Fejlsøgning	Visning	Årsag
Test af kommunikation mellem PR 4500 og 9107	NO.CO	Forbindelsesfejl
EEProm-fejl - kontroller konfiguration	FL.ER	Konfigurationsfejl eller crc-mismatch, recoverykonfiguration er indlæst
Brugerfejl	II !/II !	Loop-grænse overskredet
Brugerfejl	II !/II !	Loop-fejl
EEProm-fejl - check konfiguration	EE.ER / IE.ER	Ugyldig konfiguration (CRC eller data)
Hardwarefejl	SU.ER	Forsyningsfejl
Hardwarefejl	RA.ER	Fejl i RAM
Hardwarefejl	FL.ER	Fejl i Flash
Hardwarefejl	IN.ER	Initialiseringsfejl
Hardwarefejl	C1.ER	Hardwarefejl - kanal 1
Hardwarefejl	C2.ER	Hardwarefejl - kanal 2
Hardwarefejl	DE.ER	Generel fejl

! Alle fejlvisninger i display blinker 1 gang pr. sekund samt suppleres med tilhørende hjælpetekst. Ved kabelfejl blinker baggrundslyset også. Dette kan resettes ved at trykke på -tasten.

Fejl, som har indflydelse på begge kanaler, vises som kanal 1 fejl - og kanal 2's linie er blank.

Hardwarefejl kan resettes på to måder. Man kan steppe gennem menuerne (f.eks. hvis den anden kanal skal køre videre), eller slukke og tænde for modulet.

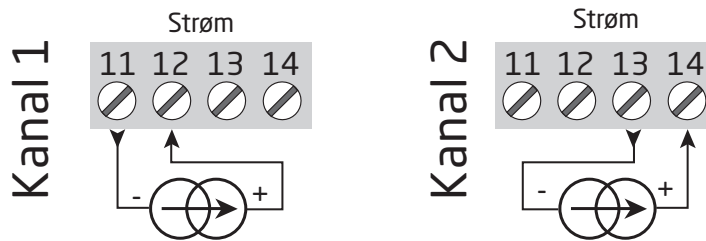
# Tilslutninger



## Udgange:

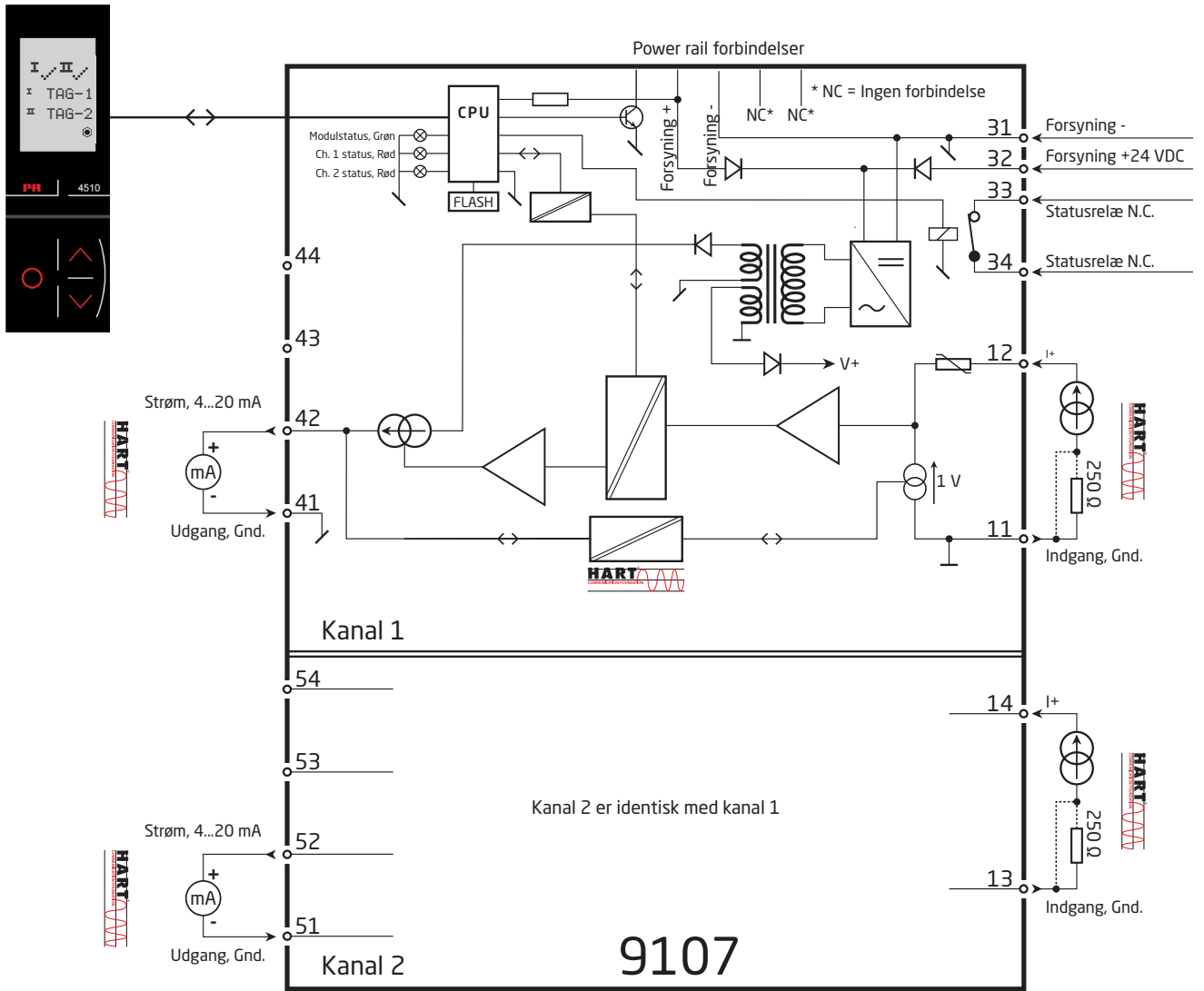


## Indgange:



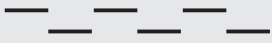
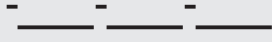
HART-kommunikation er mulig direkte på indgangs- og udgangsklemmerne, hvis belastningsimpedancen på udgangen er  $> 250 \text{ Ohm}$  &  $< 725 \text{ Ohm}$ , eller hvis modstanden på indgangssløjfen er højere end  $250 \text{ Ohm}$ .

# Blokdiagram



## Visning af signalfejl uden displayfront

Liste over LED og fejlsignal-indikationer					
Status	Grøn LED	Kanal 1: Rød	Kanal 2: Rød	Statusrelæ, N.C.	Power rail signalstatus
Modul OK	Blinker	OFF	OFF	Trukket	OFF
Ingen forsyning	OFF	OFF	OFF	Sluppet	ON
Defekt modul	Blinker	ON	ON	Sluppet	ON
Kanal 1 defekt (kanal 2 OK)	Blinker	ON	OFF	Sluppet	ON
Kanal 2 defekt (kanal 1 OK)	Blinker	OFF	ON	Sluppet	ON
Kanal 1, signal OK	Blinker	OFF	OFF	Trukket	OFF
Kan. 1, signalgrænse overskredet	Blinker	Blinker	OFF	Sluppet	ON (hvis aktiveret)
Ch. 1, fast grænse for strømsløjfebrud overskredet	Blinker	Lyser	OFF	Sluppet	ON (hvis aktiveret)
Kanal 2, signal OK	Blinker	OFF	OFF	Trukket	OFF
Kan. 2, signalgrænse overskredet	Blinker	OFF	Blinker	Sluppet	ON (hvis aktiveret)
Ch. 2, fast grænse for strømsløjfebrud overskredet	Blinker	OFF	Lyser	Sluppet	ON (hvis aktiveret)

Blinker : 50% ON og 50% OFF	
Lyser: 8% ON and 92% OFF	



# Programmering / betjening af trykknapper

Dokumentation til rutediagram.

## Generelt

Når du skal konfigurere 9107, bliver du guidet igennem samtlige parametre og kan vælge netop de indstillinger, der passer til applikationen. Til hver menu findes en rullende hjælpetekst, som vises i displaylinie 3.

Konfigurationen udføres ved hjælp af de 3 taster:

- ⤴ forøger talværdien eller vælger næste parameter
- ⤵ formindsker talværdien eller vælger forrige parameter
- ⊗ accepterer valget og går til næste menu

Når konfigurationen er gennemført, returneres til normaltilstand 1.0. Tryk og hold ⊗-tasten nede for at gå til forrige menu eller normaltilstand (1.0) uden at gemme de ændrede tal eller parametre.

Hvis ingen taster har været aktiveret i 1 minut, returnerer displayet til normaltilstand (1.0) uden at gemme de ændrede tal eller parametre.

## Uddybende forklaringer

**Passwordbeskyttelse:** Programmeringsadgang kan forhindres ved indkodning af et password. Passwordet gemmes i modulet, så sikkerheden mod uønskede ændringer er så høj som muligt. Hvis det konfigurerede password ikke kendes, kontakt PR electronics support - [www.prelectronics.com/dk/contact](http://www.prelectronics.com/dk/contact).

## Loop-grænser

I menuerne LO.LIM og HI.LIM kan du vælge de strømværdier, som vil udløse en loop-fejlarms fra statusrelæet. NAMUR NE43-grænserne vælges ved at indstille LO.LIM til 3,6 mA og HI.LIM til 21 mA. De valgte grænser er ens for begge kanaler. Denne funktion kan de-aktiveres ved at vælge grænser udenfor området 3,5...23 mA. Alternativt kan statusrelæet bruges som en simpel grænsekontakt i 1-kanalsversionen.

Grænsen for følerfejl er fast  $\leq 1$  mA. Hvis grænsen overskrides, slippes statusrelæet.

## Signal- og følerfejlsindikering via displayfront PR 4500

Følerfejl (sløjfebrud) vises i linie 1 på displayet med lysende  $\nabla$  og  $\nabla$ . Den aktuelle mA-værdi vises også fulgt af en forklarende tekst. Kanal 1 vises i linie 2 og kanal 2 vises i linie 3 på displayet.

Linie 4 på displayet viser COM-status (lysende bullet), som indikerer at PR 4500 fungerer korrekt.

## Avancerede funktioner

Enheden giver adgang til en række avancerede funktioner, der nås ved at svare "yes" til punktet "adv.set".

**Display setup:** Her kan man justere kontrast og baggrundsbelysning. Opsætning af TAG-nummer med 5 alfanumeriske karakterer. Valg af funktionsvisning i linie 2 og 3 på displayet - Vælg mellem visning af loop-strøm eller TAG-nr. Vælges "ALT" skifter displayet mellem de forskellige visningsmuligheder.

**Password:** Her kan vælges et password mellem 0000 og 9999 til beskyttelse mod uautoriserede ændringer. Enheden leveres default uden password.

**Language:** Der kan i menuen "LANG" vælges mellem 7 forskellige sprogvarianter af hjælpetekster, der fremkommer i menuen. Der kan vælges mellem UK, DE, FR, IT, ES, SE og DK.

**Power rail:** I menuen "RAIL" vælges om et signal overføres til en central overvågning i PR 9410 power control unit når signalgrænserne overskrides.

**Safety Integrity Level (SIL):** Se Sikkerhedsmanual for yderligere information



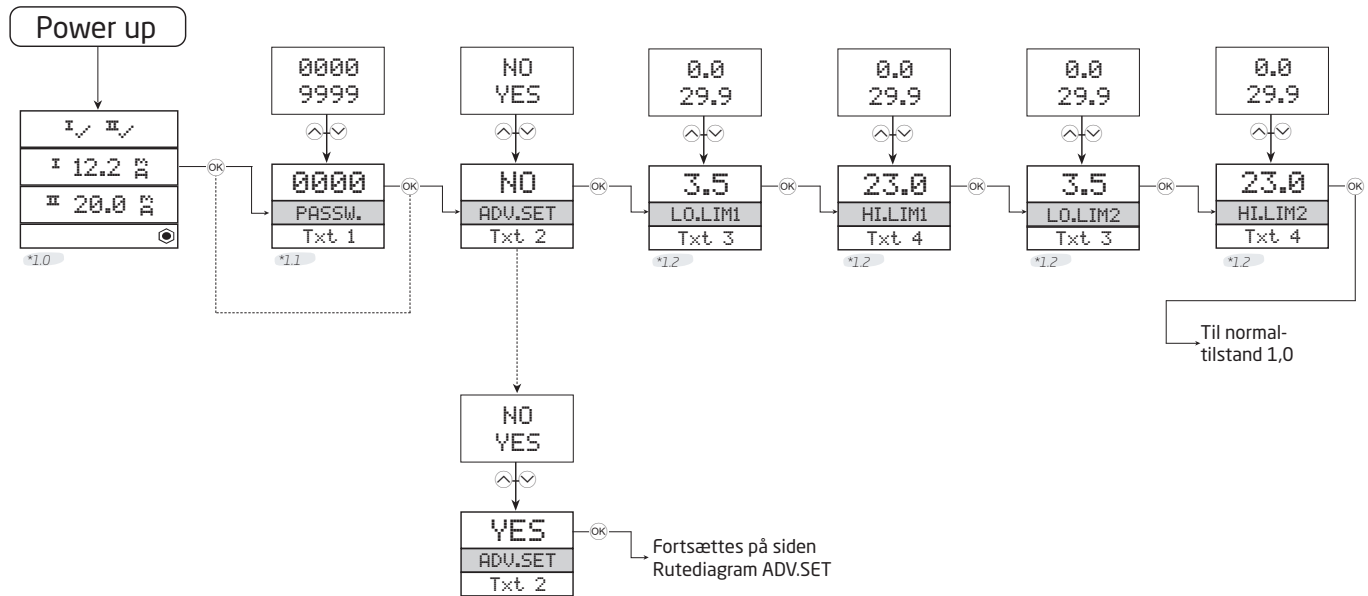
# Rutediagram

Hvis ingen taster har været aktiveret i 1 minut, returnerer displayet til normaltilstanden 1.0 uden at gemme eventuelle konfigurationsændringer

✓ Forøgelse af værdi / vælg næste parameter

⊗ Accepter valget og gå til næste menu

Hold af ⊗ går til forrige menu / returnerer til 1.0 uden at gemme.



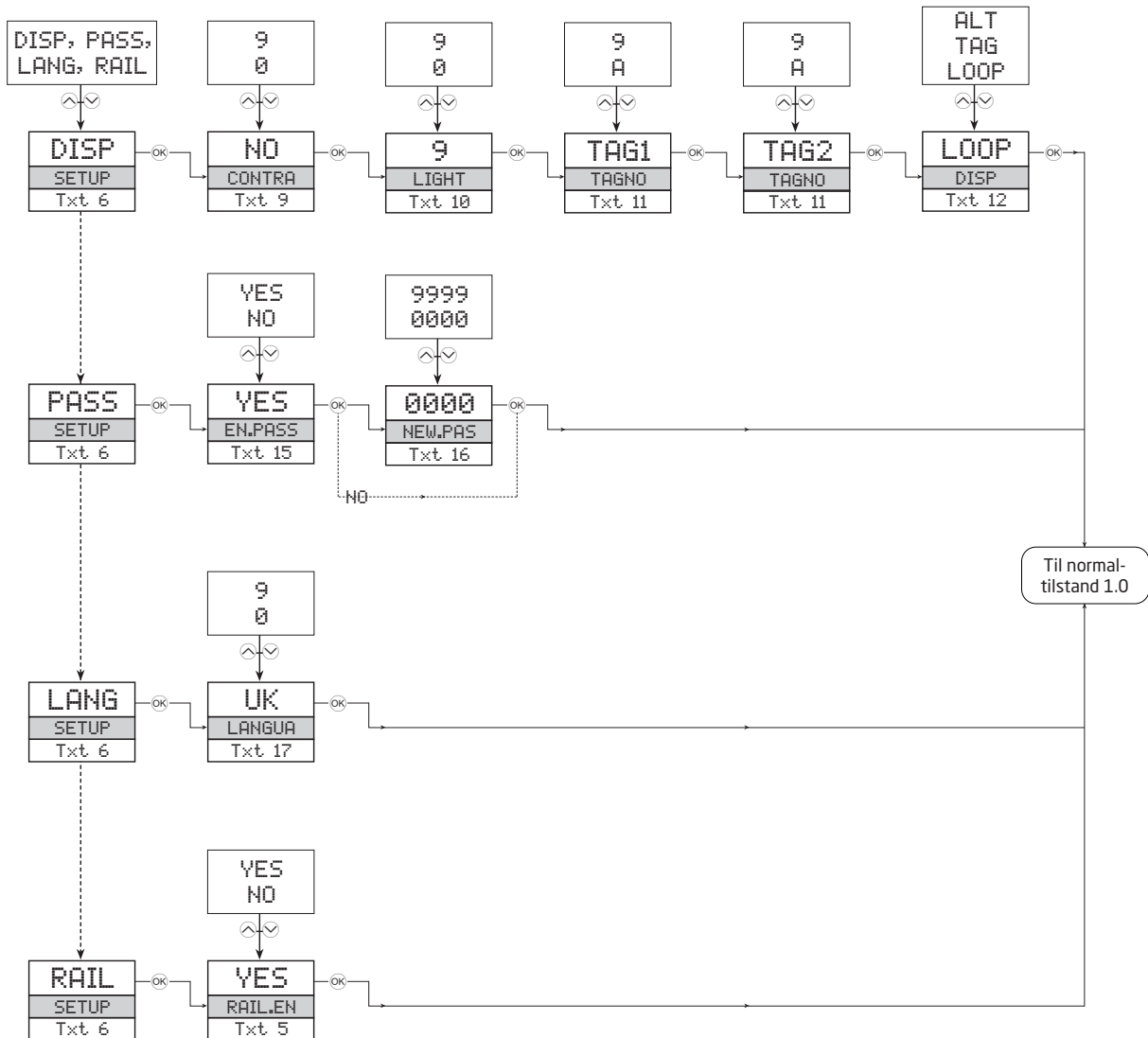
\*1.0 Normaltilstand.  
 Linie 1 viser status for kanal 1 og kanal 2.  
 Linie 2 viser analogværdi eller TAG-nr. for kanal 1.  
 Hvis loop-grænsen overskrides (LO.LIM og HI.LIM), vises den analoge værdi i 5 sek. fulgt af txt 18.  
 Ved strømsløjfebrud vises 0,0 i 5 sek. efterfulgt af txt 19.  
 Linie 3 viser det samme som linie 2, bare for kanal 2.  
 Linie 4 viser status for kommunikation.

\*1.1 Kun hvis beskyttet med password.

\*1.2 Loop-strømsgrænser (identiske for begge kanaler) kan de-aktiveres ved at vælge værdier uden for området 3,5...23 mA.

Linie 1 symboler:  
 ✓ = OK. Blinkende ✖ = fejl.

# Rutediagram, avancerede indstillinger (ADV.SET)



## Rullende hjælpetekster

- [01] Angiv korrekt password [PASS]
- [02] Gå til avanceret opsætningsmenu [ADV.SET]
- [03] Indstil lav grænse for detektering af loop-fejl [LO.LIM1] [LO.LIM2]
- [04] Indstil høj grænse for detektering af loop-fejl [HI.LIM1] [HI.LIM2]
- [05] Vælg om statussignal skal overføres til power rail? [RAIL.ER]
- [06] Gå til display opsætningsmenu [SETUP]
  - Gå til password-indstilling [SETUP]
  - Gå til sprogvalg [SETUP]
  - Gå til RAIL opsætningsmenu [SETUP]
- [09] Juster LCD-kontrast [CONTRA]
- [10] Juster LCD-baggrundsbelysning [LIGHT]
- [11] Angiv et 5-karakters TAG-nr. [TAGNO1] [TAGNO2]
- [12] Vis loop-værdier i display
  - Vis TAG-nr. i display
  - Vekslende information i display
- [15] Aktiver password-beskyttelse [EN.PASS]
- [16] Angiv Nyt password [NEW.PAS]
- [17] Vælg sprog [LANGUA]
- [18] Strømsløjfe signalgrænse overskredet
- [19] Strømsløjfebrud
- [20] Ingen kommunikation - kontroller stikforbindelser
- [21] Fejl i EEprom - kontroller konfiguration
- [22] Hardware-fejl

LERBAKKEN 10, 8410 RØNDE DENMARK

## IECEx Installation drawing



For safe installation of 9107 the following must be observed. The module shall only be installed by qualified personnel who are familiar with the national and international laws, directives and standards that apply to this area.  
Year of manufacture can be taken from the first two digits in the serial number.



For Installation in Zone 2 the following must be observed.  
The 4501 programming module is to be used solely with PRelectronics modules. It is important that the module is undamaged and has not been altered or modified in any way. Only 4501 modules free of dust and moisture shall be installed.

9107BA: 1 channel HART® -transparent driver  
9107BB: 2 channel HART® -transparent driver

**IECEx Certificate:** ..... IECEx DEK 11.0088X  
Marking 9107Bx [Ex ia Ga] IIC/IIB/IIA  
[Ex ia Da] IIIC  
[Ex ia Ma] I

Marking 9107Bx, 9107Ax Ex ec nC IIC T4 Gc

**Standards** IEC60079-11:2011, IEC60079-0: 2017, IEC60079-15 :2017  
IEC60079-7: 2015+A1:2017

### Supply terminal (31,32)

Voltage: 19.2 – 31.2 VDC

### Status Relay. terminal (33,34)

		<b>Zone 2 Installation</b>
Voltage max:	125 VAC / 110 VDC	32 VAC / 32 VDC
Power max:	62.5 VA / 32 W	16 VA / 32 W
Current max:	0.5 AAC / 0.3 ADC	0.5 AAC / 1 ADC

### Installation notes:

Install in pollution degree 2, overvoltage category II as defined in IEC 60664-1.

Do not separate connectors when energized and an explosive gas mixture is present.  
Do not mount or remove modules from the Power Rail when an explosive gas mixture is present.  
Disconnect power before servicing.  
The wiring of unused terminals is not allowed.

In type of protection [Ex ia Da] the parameters for intrinsic safety for gas group IIB are applicable.

For installation in Zone 2, the module shall be installed in an enclosure in type of protection Ex n or Ex e, providing a degree of protection of at least IP54. Cable entry devices and blanking elements shall fulfill the same requirements.

For installation on Power Rail in Zone 2, only Power Rail type 9400 supplied by Power Control Unit type 9410 (Type Examination Certificate KEMA 07ATEX0152) is allowed.

LERBAKKEN 10, 8410 RØNDE DENMARK

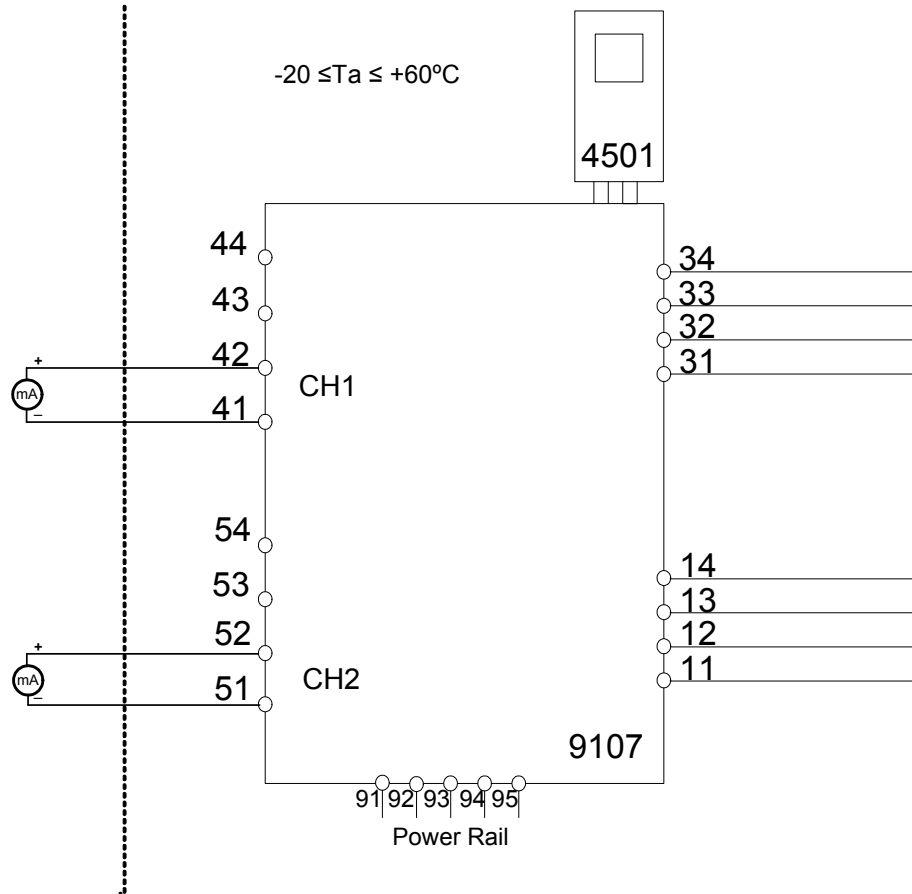
**Hazardous area**

Zone 0,1,2, 20, 21, 22

**Non Hazardous area**

or Zone 2

(terminal 11,12,13,14)  
(terminal 31,32,33,34)  
(terminal 91,92,93,94,95)  
Um: 253 V, max 400 Hz



**CH1 (terminal 41,42)**

**CH2 (terminal 51,52)**

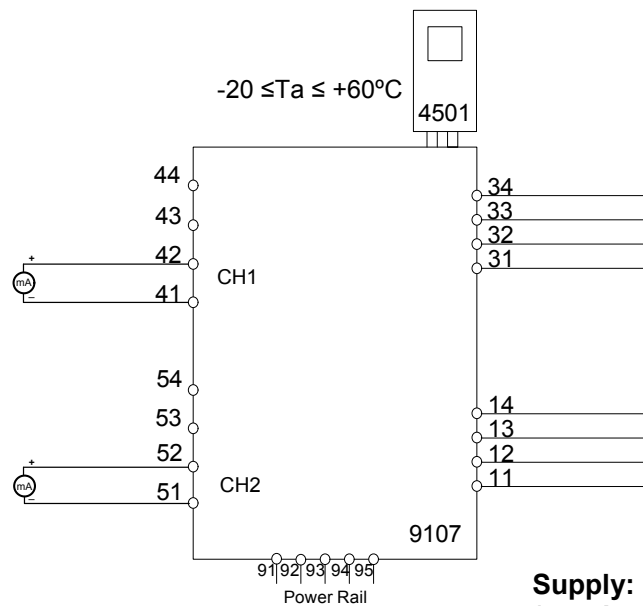
U<sub>o</sub>: 28 V  
I<sub>o</sub>: 93 mA  
P<sub>o</sub>: 0.65 W

	IIC	IIB	IIA	I
C <sub>o</sub> .	0.080 μF	0.650 μF	2.15 μF	3.76 μF
L <sub>o</sub> .	4 mH	16 mH	32 mH	35 mH

LERBAKKEN 10, 8410 RØNDE DENMARK

**9107Ax, 9107Bx Installation:**

Hazardous area  
Zone 2



**Supply: 19.2 – 31.2 VDC**  
**(terminal 31,32)**  
**(terminal 91,92,93,94,95)**

**Output**  
**CH1 (terminal 41,42)**  
**CH2 (terminal 51,52)**

**Input:**  
**(terminal 11,12,13,14)**

**Status Relay. terminal (33,34)**

Voltage max: 125 VAC / 110 VDC  
Power max: 62.5 VA / 32 W  
Current max: 0.5 AAC / 0.3 ADC

**Zone 2 Installation**

32 VAC / 32 VDC  
16 VA / 32 W  
0.5 AAC / 1 ADC

For installation in Zone 2, the module shall be installed in an enclosure in type of protection Ex n or Ex e, providing a degree of protection of at least IP54. Cable entry devices and blanking elements shall fulfill the same requirements.

For installation on Power Rail in Zone 2, only Power Rail type 9400 supplied by Power Control Unit type 9410 (Certificate IECEx KEM 08.0025X) is allowed.

For Installation in Zone 2 the following must be observed. The 4501 programming module is to be used solely with PRelectronics modules. It is important that the module is undamaged and has not been altered or modified in any way. Only 4501 modules free of dust and moisture shall be installed.

## ATEX- / UKEX-Installationstegning



For sikker installation af 9107 skal følgende overholdes: Modulet må kun installeres af kvalificerede personer, som er bekendt med national og international lovgivning, direktiver og standarder i det land, hvor modulet skal installeres.  
Produktionsår fremgår af de to første cifre i serienummeret.



For installation i zone 2 skal følgende overholdes:  
Den aftagelige displayfront til programmering 4501 er udelukkende beregnet til brug på PR electronics moduler. Det er vigtigt, at displayet er ubeskadiget, ikke ombygget eller på anden måde forandret. 4501 må kun anvendes, hvis det er fri for støv og/eller fugt.

**ATEX-certifikat:**  
**UKEX-certifikat, 9107Bxx**  
**UKEX-certifikat, 9107Axx, 9107Bxx**

DEKRA 11 ATEX0247X  
DEKRA 22UKEXYYYY X - *Ansøgt*  
DEKRA 21UKEX0173 X

**Mærkning 9107Bx**



II (1) G [Ex ia Ga] IIC/IIB/IIA  
II (1) D [Ex ia Da] IIIC  
I (M1) [Ex ia Ma] I

**Mærkning 9107Ax, 9107Bx**

II 3 G Ex ec nC IIC T4 Gc

**Standarder:**

EN 60079-0 : 2018, EN 60079-11 : 2012, EN  
60079-15 : 2019,  
EN 60079-7 : 2015+A1:2018

**Forsyningsklemme (31,32)**

Spænding: 19,2 – 31,2 VDC

**Statusrelæ, klemme (33,34)**

Maks. spænding:	125 VAC / 110 VDC	Zone 2 installation
Maks. forbrug:	62,5 VA / 32 W	32 VAC / 32 VDC
Maks. strøm:	0,5 AAC / 0,3 ADC	16 VA / 32 W
		0,5 AAC / 1 ADC

**Specifikke brugsbetingelser:**

Installer i forureningsgrad 2, overspændingskategori II som defineret i EN 60664-1.  
Monter/demonter ikke stik, når forsyning er tilsluttet og der forefindes en eksplosionsfarlig gasblanding.  
Monter/demonter ikke modulet på Power Rail, når der forefindes en eksplosionsfarlig gasblanding.  
Afbryd forsyning før udførelse af vedligehold og reparation.  
Fortrådning i ubenyttede terminaler er ikke tilladt.

Ved beskyttelsesmetode [Ex ia Da] er parametrene for egensikkerhed for gasgruppe IIB gældende.

For installation i zone 2 skal modulet installeres i et hus, som har beskyttelsestype Ex e, og som giver en IP-beskyttelse på mindst IP54. Kabelforskrninger og blindstik skal opfylde samme krav.



---

LERBAKKEN 10, 8410 RØNDE DENMARK

Ved installation på Power Rail i zone 2, er det kun tilladt at anvende Power Rail type 9400 forsynet af Power Control Unit type 9410 (Type Examination Certificate KEMA 07ATEX0152 X, DEKRA 21UKEX0169 X).

Klemskruetilspændingsmoment: 0,5 Nm.

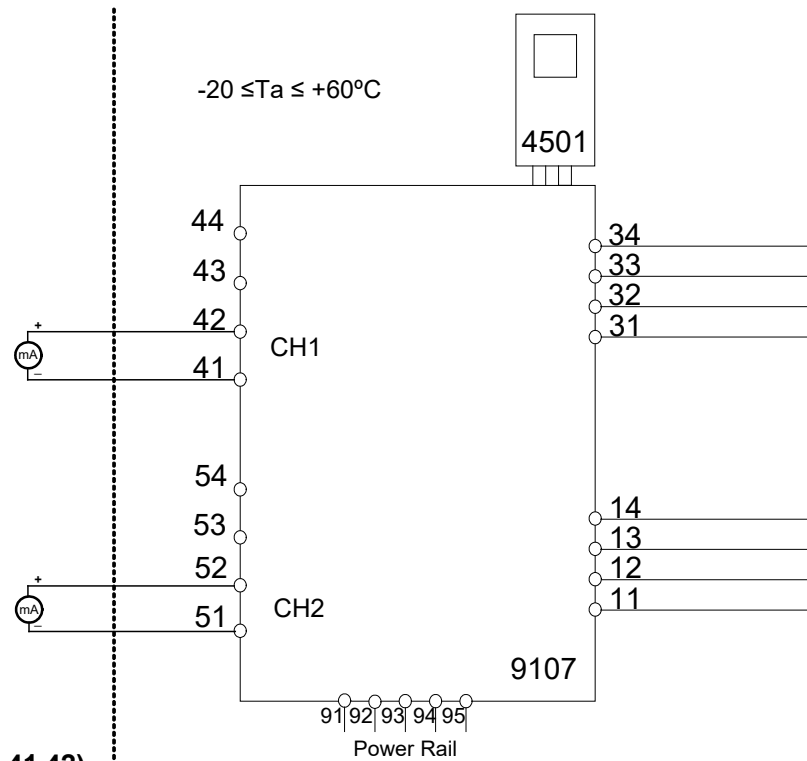
Flerkoret ledning skal installeres med en afisoleringslængde på 5 mm eller via en egnet isoleret terminal som f.eks. en dupsko.

LERBAKKEN 10, 8410 RØNDE DENMARK

Ex-område  
Zone 0,1,2, 20, 21, 22

Ikke Ex-område  
eller Zone 2

(klemme 11,12,13,14)  
(klemme 31,32,33,34)  
(klemme 91,92,93,94,95)  
Um: 253 V, maks. 400 Hz



**Kanal 1 (klemme 41,42)**

**Kanal 2 (klemme 51,52)**

U<sub>o</sub>: 28 V

I<sub>o</sub>: 93 mA

P<sub>o</sub>: 0,65 W

	IIC	IIB	IIA	I
C <sub>o</sub> .	0,080 μF	0,650 μF	2,15 μF	3,76 μF
L <sub>o</sub> .	4 mH	16 mH	32 mH	35 mH

---

LERBAKKEN 10, 8410 RØNDE DENMARK

Ved installation på Power Rail i zone 2, er det kun tilladt at anvende Power Rail type 9400 forsynet af Power Control Unit type 9410 (Type Examination Certificate KEMA 07ATEX0152 X, DEKRA 21UKEX0169 X).

Klemskruetilspændingsmoment: 0,5 Nm.

Flerkoret ledning skal installeres med en afisoleringslængde på 5 mm eller via en egnet isoleret terminal som f.eks. en dupsko.

LERBAKKEN 10, 8410 RØNDE DENMARK

## FM Installation drawing



For safe installation of 9107B the following must be observed. The module shall only be installed by qualified personnel who are familiar with the national and international laws, directives and standards that apply to this area.

Year of manufacture can be taken from the first two digits in the serial number.



For Installation in Zone 2 the following must be observed.

The 4501 programming module is to be used solely with PRelectronics modules. It is important that the module is undamaged and has not been altered or modified in any way. Only 4501 modules free of dust and moisture shall be installed.

9107BA: 1 channel **HART® -transparent driver**

9107BB: 2 channel **HART® -transparent driver**

### Supply terminal (31,32)

Voltage: 19.2 – 31.2 VDC

### Status Relay. terminal (33,34)

Voltage max: 125VAC / 110VDC

Power max: 62,5VA / 32W

Current max: 0.5A AC / 0.3ADC

Zone 2 installation:

Voltage max: 32VAC / 32VDC

Power max: 16VA / 32W

Current max: 0.5A AC / 1ADC

### Installation notes:

In Class I, Division 2 installations, the subject equipment shall be mounted within a too-secured enclosure which is capable of accepting one or more of the Class I, Division 2 wiring methods specified in the National Electrical Code (ANSI/NFPA 70) or Canadian Electrical Code (C22.1).

In Class I, Zone 2 installations, the subject equipment shall be mounted within a tool secured enclosure which is capable of accepting one or more of the Class I, Zone 2 wiring methods specified in the National Electrical Code (ANSI/NFPA 70) or Canadian Electrical Code (C22.1). Where installed in outdoor or potentially wet locations, the enclosure shall, at a minimum, meet the requirements of IP54.

Install in environments rated Pollution Degree 2 or better; overvoltage category I or II.

The equipment shall be installed in an enclosure with a minimum ingress protection rating of IP54 unless the apparatus is intended to be afforded an equivalent degree of protection by location.

The module is galvanically isolated and does not require grounding.

Use 60 / 75 °C copper conductors with wire size AWG: (26-14)

**Warning:** Substitution of components may impair intrinsic safety.

Revision date:  
2019-04-04

Version Revision  
V3 R0

Prepared by:  
PB

Page:  
1/2

LERBAKKEN 10, 8410 RØNDE DENMARK

**Warning:** To prevent ignition of the explosive atmospheres, disconnect power before servicing and do not separate connectors when energized and an explosive gas mixture is present.

**Warning:** Do not install or remove modules from the Power Rail when an explosive gas mixture is present.

**Hazardous Classified Location**

Class I/II/III, Division 1, Group A,B,C,D,E,F,G  
or Class I, Zone 0/1 Group IIC, [AEx ia] IIC  
or Group IIC, [Ex ia Ga] IIC Gc

**Unclassified Location or  
Hazardous Classified Location**

Class I, Division 2, Group A,B,C,D T4  
or Class I Zone 2 Group IIC T4 Gc

Simple Apparatus or  
Intrinsic safe apparatus  
with entity parameters:

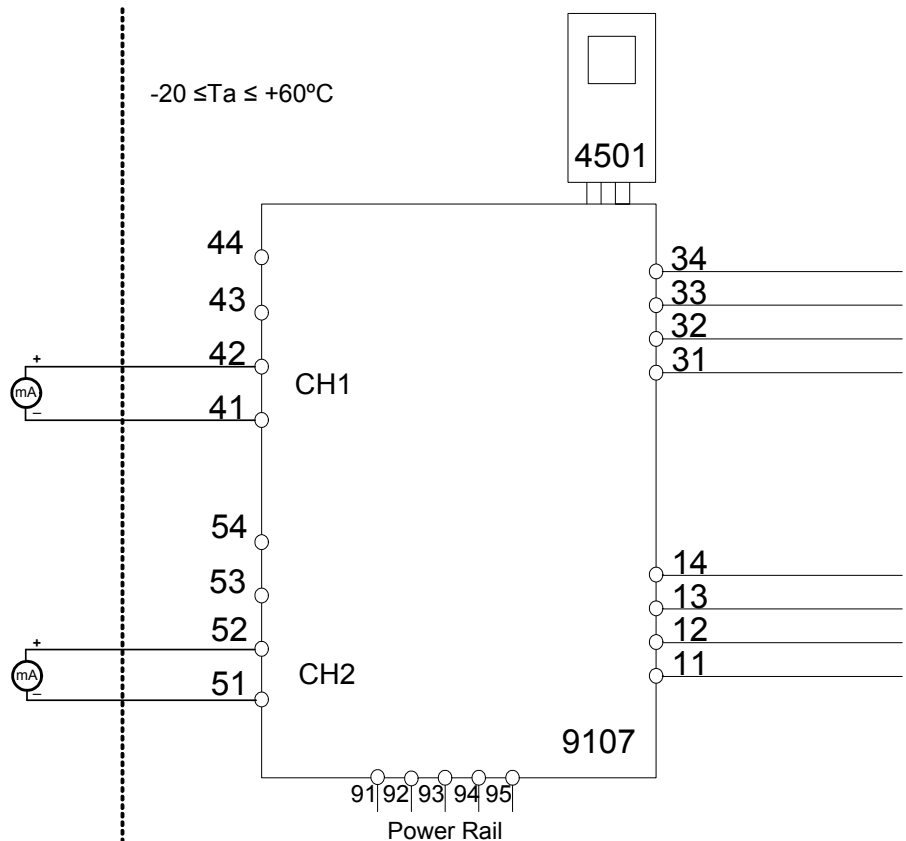
$V_{max}(U_i) \geq V_t(U_o)$   
 $I_{max}(I_i) \geq I_t(I_o)$   
 $P_i \geq P_t(P_o)$   
 $C_a \geq C_{cable} + C_i$   
 $L_a \geq L_{cable} + L_i$

**CH1 (terminal 41,42)**

**CH2 (terminal 51,52)**

$U_o, V_{oc}: 28\text{ V}$   
 $I_o, I_{sc}: 93\text{ mA}$   
 $P_o: 0.65\text{ W}$

	IIC or A,B	IIB or C,E,F	IIA or D,G
$C_o$	0.08 $\mu\text{F}$	0.650 $\mu\text{F}$	2.15 $\mu\text{F}$
$L_o$	4 mH	16 mH	32 mH



(terminal 11,12,13,14)  
(terminal 31,32,33,34)  
(terminal 91,92,93,94,95)  
 $U_m: 253\text{V, max } 400\text{Hz}$

LERBAKKEN 10, 8410 RØNDE DENMARK

## UL Installation drawing



For safe installation of the Process Control Equipment (Associated Apparatus) 9107 the following must be observed. The module shall only be installed by qualified personnel who are familiar with the national and international laws, directives and standards that apply to this area.



For Installation in Div2 / Zone2 the following must be observed.  
The 4501 programming module is to be used solely with PRelectronics modules. It is important that the module is undamaged and has not been altered or modified in any way. Only 4501 modules free of dust and moisture shall be installed.

9107AA-U9:	1 channel HART® -transparent driver
9107BA-U9:	1 channel HART® -transparent driver
9107AB-U9:	2 channel HART® -transparent driver
9107BB-U9:	2 channel HART® -transparent driver

### Marking:



E233311 Um=253V  
Proc. Cont. Eq. for Use in Haz. Loc.  
Install in CL I DIV2 GP A-D T4 provide  
IS circuits to CL I-III DIV 1 GP A-G  
or CL I Zn2 Gp IIC T4 provides IS  
circuits for CL I Zn0 Gp IIC/Zn20 Gp IIIC  
[Exia] Installation Drawing: 9107QU01

The 9107Bxx is galvanically isolating associated apparatus intended for installation in non-hazardous locations or Class I, Division 2, Groups A – D hazardous locations with intrinsically safe connections to Class I, II and III hazardous locations.



E233311 Installation Drawing: 9107QU01  
Proc. Cont. Eq. for Use in Haz. Loc.  
Install in CL I DIV2 GP A-D T4  
or CL I Zn2 Gp IIC T4

The 9107Axx equipment is intended for installation in non-hazardous locations or Class I, Division 2, Groups A – D or Zone 2 Group IIC hazardous locations.

### Standards:

- UL 121201 NONINCENDIVE ELECTRICAL EQUIPMENT FOR USE IN CLASS I AND II, DIVISION 2 AND CLASS III, DIVISIONS 1 AND 2 HAZARDOUS (CLASSIFIED) LOCATIONS Edition 9 - Revision Date 2018/08/31
- CSA C22.2 NO. 213 NONINCENDIVE ELECTRICAL EQUIPMENT FOR USE IN CLASS I AND II, DIVISION 2 AND CLASS III, DIVISIONS 1 AND 2 HAZARDOUS (CLASSIFIED) LOCATIONS- Edition 3 - Issue Date 2017/09/01
- UL 913 STANDARD FOR INTRINSICALLY SAFE APPARATUS AND ASSOCIATED APPARATUS FOR USE IN CLASS I, II, III, DIVISION 1, HAZARDOUS (CLASSIFIED) LOCATIONS- Edition 8 - Revision Date 2015/10/16
- CSA C22.2 NO. 60079-0 EXPLOSIVE ATMOSPHERES — PART 0: EQUIPMENT — GENERAL REQUIREMENTS- Edition 3 - Issue Date 2015/10/01
- CSA C22.2 NO. 60079-11:14 EXPLOSIVE ATMOSPHERES — PART 11: EQUIPMENT PROTECTION BY INTRINSIC SAFETY "I"- Edition 2 - Issue Date 2014/02/01

Revision date:  
2019-11-26

Version Revision  
V1 R0

Prepared by:  
PB

Page:  
1/5

LERBAKKEN 10, 8410 RØNDE DENMARK

**Installation notes 9107Ax and 9107Bx:**

The module must be installed in a tool-secured enclosure suitable for the application in accordance with the National Electrical Code (ANSI/NFPA 70) for installation in the United States, the Canadian Electrical Code for installations in Canada, or other local codes, as applicable.

The module is galvanically isolated and does not require grounding.

Terminal 41, 42, 43, 44 are internally connected to CH1.

Terminal 51, 52, 53, 54 are internally connected to CH2.

Install in pollution degree 2, overvoltage category II in accordance with IEC 60664-1.

Use minimum 75 °C copper conductors with wire size AWG: (26-14)

**Warning:** Substitution of components may impair intrinsic safety.

**Avertissement :** La substitution des composants peut nuire à la sécurité intrinsèque’.

There are no serviceable parts in the equipment and no component substitution is permitted

**Warning:** To prevent ignition of the explosive atmospheres, disconnect power before servicing and do not separate connectors, install or remove module from Power Rail when energized and an explosive gas mixture is present.

**Avertissement :** Pour éviter l’inflammation d’atmosphères explosibles, déconnectez l’alimentation avant les opérations d’entretien. Ne montez pas ou n’enlevez pas les connecteurs quand le module est sous tension et en présence d’un mélange de gaz. Ne montez pas ou n’enlevez pas les modules du rail d’alimentation en présence d’un mélange de gaz.

**Installation notes 9107Bxx:**

Associated Equipment /Appareillage Associé [Ex ia]

The Ex output current of this associated apparatus is limited by a resistor such that the output voltage-current plot is a straight line drawn between open-circuit voltage and short-circuit current.

Selected intrinsically safe equipment must be third party listed as intrinsically safe for the application, and have intrinsically safe entity parameters conforming with Table 1 below.

**TABLE 1:**

<u>I.S. Equipment</u>		<u>Associated Apparatus</u>
V max (or Ui)	≥	Voc or Vt (or Uo)
I max (or Ii)	≥	Isc or It (or Io)
P max, Pi	≥	Po
Ci + Ccable	≤	Ca (or Co)
Li + Lcable	≤	La (or Lo)

The module may also be connected to a simple apparatus as defined in Article 504.2 and installed and temperature classified in accordance with Article 504.10(D) of the National Electrical Code (ANSI/NFPA 70), or other local codes, as applicable.

Capacitance and inductance of the field wiring from the intrinsically safe equipment to the associated apparatus shall be calculated and must be included in the system calculations as shown in Table 1. Cable capacitance, Ccable, plus intrinsically safe equipment capacitance, Ci must be less than the marked

Revision date:  
2019-11-26

Version Revision  
V1 R0

Prepared by:  
PB

Page:  
2/5

---

LERBAKKEN 10, 8410 RØNDE DENMARK

capacitance,  $C_a$  (or  $C_o$ ), shown on any associated apparatus used. The same applies for inductance ( $L_{cable}$ ,  $L_i$  and  $L_a$  or  $L_o$ , respectively). Where the cable capacitance and inductance per foot are not known, the following values shall be used:  $C_{cable} = 60 \text{ pF/ft.}$ ,  $L_{cable} = 0.2 \text{ } \mu\text{H/ft.}$

Where multiple circuits extend from the same piece of associated apparatus, they must be installed in separate cables or in one cable having suitable insulation. Refer to Article 504.30(B) of the National Electrical Code (ANSI/NFPA 70) and Instrument Society of America Recommended Practice ISA RP12.06 for installing intrinsically safe equipment.

Intrinsically safe circuits must be wired and separated in accordance with Article 504.20 of the National Electrical Code (ANSI/NFPA 70) or other local codes, as applicable.

The module has not been evaluated for use in combination with another associated apparatus.

For installations in which both the  $C_i$  and  $L_i$  of the intrinsically safe apparatus exceeds 1% of the  $C_a$  (or  $C_o$ ) and  $L_a$  (or  $L_o$ ) parameters of the associated apparatus (excluding the cable), then 50% of  $C_a$  (or  $C_o$ ) and  $L_a$  (or  $L_o$ ) parameters are applicable and shall not be exceeded. The reduced capacitance shall not be greater than  $1 \text{ } \mu\text{F}$  for Groups C and/or D, and  $600 \text{ nF}$  for Groups A and B. The values of  $C_a$  (or  $C_o$ ) and  $L_a$  (or  $L_o$ ) determined by this method shall not be exceeded by the sum of all of  $C_i$  plus cable capacitances and the sum of all of the  $L_i$  plus cable inductances in the circuit respectively.



LERBAKKEN 10, 8410 RØNDE DENMARK

**9107Bx Installation:**

**Hazardous Classified Location**

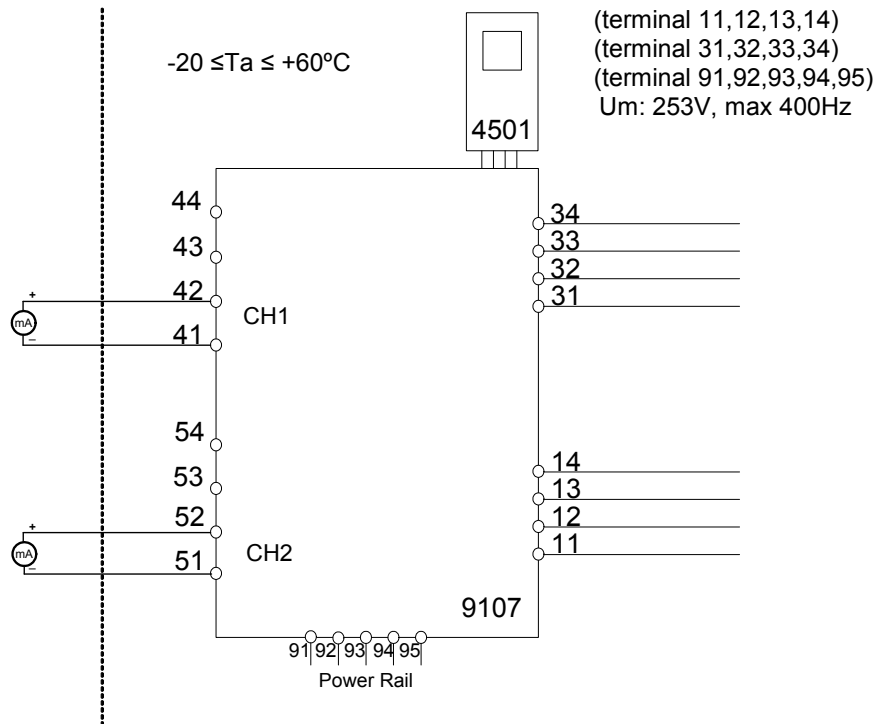
Class I / II / III, Division 1, Group A,B,C,D,E,F,G  
Class I Zone 0 / 1 / 2 Group IIC, IIB, IIA or  
Zone 20 / 21

**Unclassified Location or  
Hazardous Classified Location**

Class I, Division 2 Group A,B,C,D T4  
Class I, Zone 2, Group IIC, IIB, IIA T4

Simple Apparatus or  
Intrinsic safe apparatus  
with entity parameters:

$V_{max}(U_i) \geq V_t(U_o)$   
 $I_{max}(I_i) \geq I_t(I_o)$   
 $P_i \geq P_t(P_o)$   
 $C_a \geq C_{cable} + C_i$   
 $L_a \geq L_{cable} + L_i$



**CH1 (terminal 41,42)**  
**CH2 (terminal 51,52)**

Voc or U<sub>o</sub>: 28 Vdc  
Isc or I<sub>o</sub>: 93 mA  
P<sub>o</sub>: 0.65 W

	IIC or A,B	IIB or C,E,F	IIA or D,G
Ca or C <sub>o</sub>	0.08μF	0.650μF	2.15 μF
La or L <sub>o</sub>	4 mH	16 mH	32 mH

**Supply terminal (31,32)**

Voltage: 19.2 – 31.2 VDC

**Status Relay.**

terminal (33,34)

Voltage max:  
Current max:

**Class I Division 2 c  
Zone 2 installation**

32Vac / 32Vdc  
0.5Aac / 0.3Adc

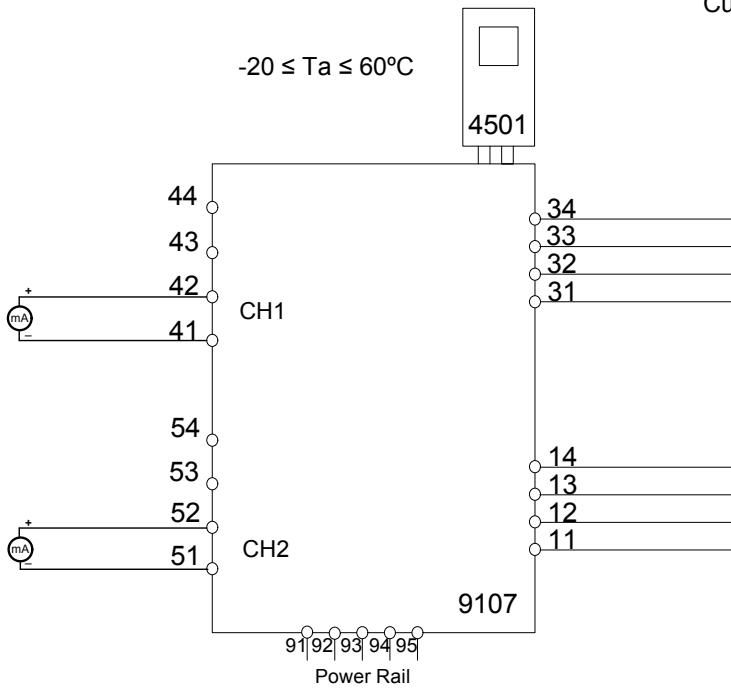
LERBAKKEN 10, 8410 RØNDE DENMARK

**9107Ax and 9107Bx Installation:**

**Unclassified Location or  
Hazardous Classified Location**  
Class I, Division 2 Group A,B,C,D T4  
Class I, Zone 2, Group IIC, IIB, IIA T4

**Supply terminal (31,32)**  
Voltage: 19.2 – 31.2 VDC

**Status relay, terminal (33,34)**  
**Class I Division 2 or  
Zone 2 installation:**  
Voltage max: 32 Vac/ 32 Vdc  
Current max: 0.5 Aac / 0.3 Adc



LERBAKKEN 10, 8410 RØNDE DENMARK

## INMETRO - Desenhos para Instalação



Para instalação segura do 9107B o manual seguinte deve ser observado. O módulo deve ser instalado somente por profissionais qualificados que estão familiarizados com as leis nacionais e internacionais, diretrizes e normas que se aplicam a esta área. Ano de fabricação pode ser obtido a partir dos dois primeiros dígitos do número de série.



Para a instalação na Zona 2 o seguinte deve ser observado. O módulo de programação de 4501, deve ser utilizado apenas com os módulos PRelectronics. É importante que o módulo esteja intacto e não tenha sido alterado ou modificado de qualquer maneira. Apenas os módulos 4501 livres de poeira e umidade devem ser instalados.

9107BA: 1 canal HART® - driver transparente  
 9107BB: 2 canais HART® - driver transparente

**INMETRO Certificado ..... DEKRA 16.0002X**

**Marcas** [Ex ia Ga] IIC/IIB/IIA  
 Ex nA nC IIC T4 Gc  
 [Ex ia Da] IIIC  
 [Ex ia Ma] I

**Normas:** ABNT NBR IEC 60079-0:2013, ABNT NBR IEC 60079-11:2013,  
 ABNT NBR IEC 60079-15:2012

### Terminal de fonte de alimentação (31,32)

Voltagem: 19.2 – 31.2 VDC

### Relê de estado terminal (33,34)

		Instalação Zone 2
Voltagem máx.:	125 VAC / 110 VDC	32 VAC / 32 VDC
Potencia máx.:	62,5 VA / 32 W	16 VA / 32 W
Corrente máx.,:	0,5 AAC / 0,3 ADC	0,5 AAC / 1 ADC

### Notas de instalação:

Instalação em grau de poluição 2, categoria de sobretensão II conforme definido no IEC 60664-1. Os circuitos não intrinsecamente seguros só pode ser connectado para sobretensão limitado ao categoria I/II como definido na IEC 60664-1

Não separe conectores quando energizado ou quando uma mistura de gás explosivo estiver presente.

Não monte ou remova módulos do trilho de alimentação quando uma mistura explosiva de gás estiver presente.

Desligue a alimentação antes da manutenção.

A fiação de terminais sem uso não é permitida.

Em tipo de proteção [Ex ia Da] os parâmetros para a segurança intrínseca para grupo de gás IIB são aplicáveis.

Para a instalação em Zona 2, o módulo deve ser instalado em um invólucro conformidade com o tipo de proteção 'Ex n' ou 'Ex e', fornecendo no mínimo grau de proteção IP54.

Dispositivos de entrada de cabo e elementos de vedação devem cumprir com os mesmos requisitos.

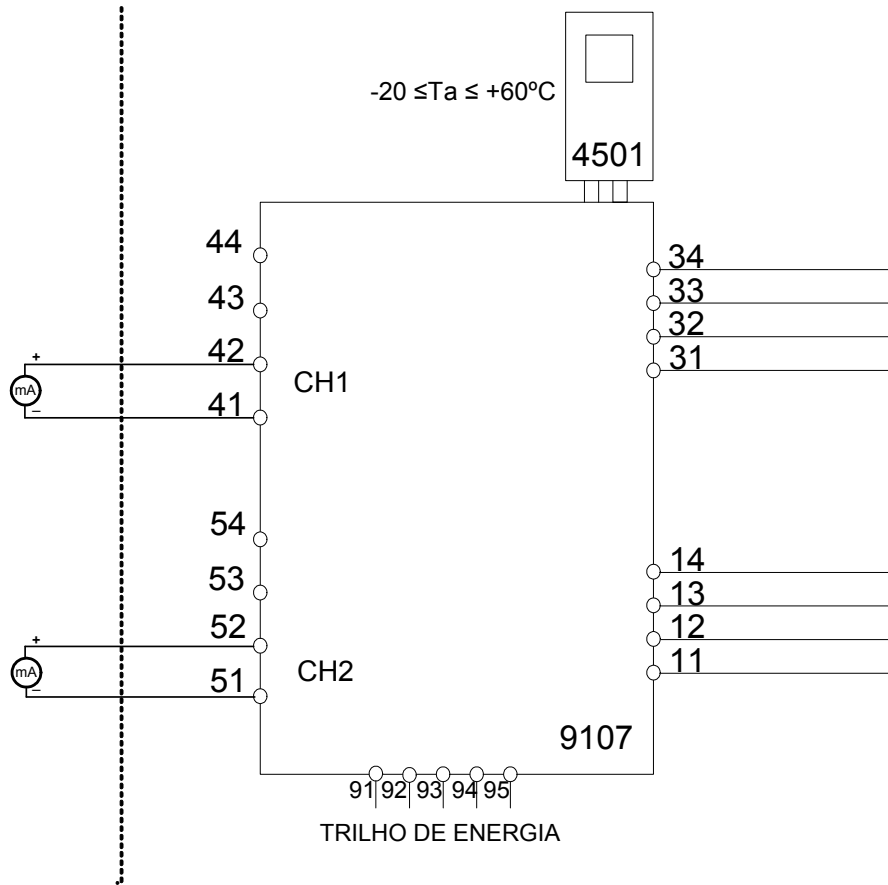
Para a instalação de trilho de energia na Zona 2, apenas o trilho de alimentação Rail 9400 fornecido pela Unidade de Controle de Potência 9410 é permitido.

LERBAKKEN 10, 8410 RØNDE DENMARK

**Área de classificada**  
Zona 0,1,2, 20, 21, 22

**Área de não classificada**  
ou Zona 2

(terminais: 11,12,13,14)  
(terminais: 31,32,33,34)  
(terminais: 91,92,93,94,95)  
Um: 253 V, máx. 400 Hz



**CN1 (terminais 41,42)**

**CN2 (terminais 51,52)**

U<sub>o</sub>: 28 V

I<sub>o</sub>: 93 mA

P<sub>o</sub>: 0,65 W

	IIC	IIB	IIA	I
C <sub>o</sub> .	0,080 μF	0,650 μF	2,15 μF	3,76 μF
L <sub>o</sub> .	4 mH	16 mH	32 mH	35 mH

LERBAKKEN 10, 8410 RØNDE DENMARK

## IECEX 설치 도면



9107의 안전한 설치를 위해 다음 사항을 준수해야 합니다. 이 모듈은 이 지역에 적용되는 국내 및 국제 법률, 지침 및 표준에 정통한 유자격자만 설치해야 합니다.  
제조연도는 일련번호의 처음 두 자리입니다.



구역 2에 설치하려면 다음 사항을 준수해야 합니다.

4501 프로그래밍 모듈은 PR electronics 모듈과 함께만 사용해야 합니다. 모듈이 손상되지 않았고, 어떤 식으로든 변경 또는 수정되지 않는 것이 중요합니다. 먼지와 습기가 없는 상태에서 4501 모듈을 설치해야 합니다.

9107BA: 1채널 HART - 투명 드라이버  
9107BB: 2채널 HART - 투명 드라이버

**IECEX 인증서:** IECEx DEK 11.0088X  
**마킹 9107Bx** [Ex ia Ga] IIC/IIB/IIA  
[Ex ia Da] IIIC  
[Ex ia Ma]

**마킹 9107Bx, 9107Ax** Ex ec nC IIC T4 Gc

**표준** IEC60079-11:2011, IEC60079-0: 2017, IEC60079-15 :2017  
IEC60079-7: 2015+A1:2017

### 공급 단자(31,32)

전압: 19.2 – 31.2 VDC

### 상태 릴레이. 단자(33,34)

구역 2 설치

최대 전압: 125 VAC / 110 VDC

32 VAC / 32 VDC

최대 출력: 62.5 VA / 32 W

16 VA / 32 W

### 설치 참고 사항:

IEC 60664-1에 정의된 대로 오염 등급 2, 과전압 범주 II에 설치하십시오.

전원이 공급되고 폭발성 가스 혼합물이 있는 경우, 커넥터를 분리하지 마십시오.

폭발성 가스 혼합물이 있는 경우, 파워 레일에 모듈을 장착하거나 제거하지 마십시오.

수리하기 전에 전원을 분리하십시오.

사용하지 않는 단자의 배선은 허용되지 않습니다.

보호 유형 [Ex ia Da]에서는 가스 그룹 IIB의 본질 안전 매개변수를 적용할 수 있습니다.

구역 2에 설치하는 경우, 모듈을 보호 유형 Ex n 또는 Ex e인 인클로저에 설치하고, 최소한 IP54의 보호 수준을 제공해야 합니다.

케이블 인입 장치와 밀폐 요소는 동일한 요구 사항을 충족해야 합니다.

구역 2의 파워 레일에 설치하는 경우, 전력 제어 장치 유형 9410(유형 시험 인증서 KEMA 07ATEX0152)의 공급을 받는 파워 레일 유형 9400만 허용됩니다.

개정일:  
2020년 6월 18일

버전 개정  
V4 R0-KR01

제작:  
PB

페이지:  
1/3

LERBAKKEN 10, 8410 RØNDE DENMARK

위험 지역

구역 0,1,2, 20, 21, 22

비위험 지역

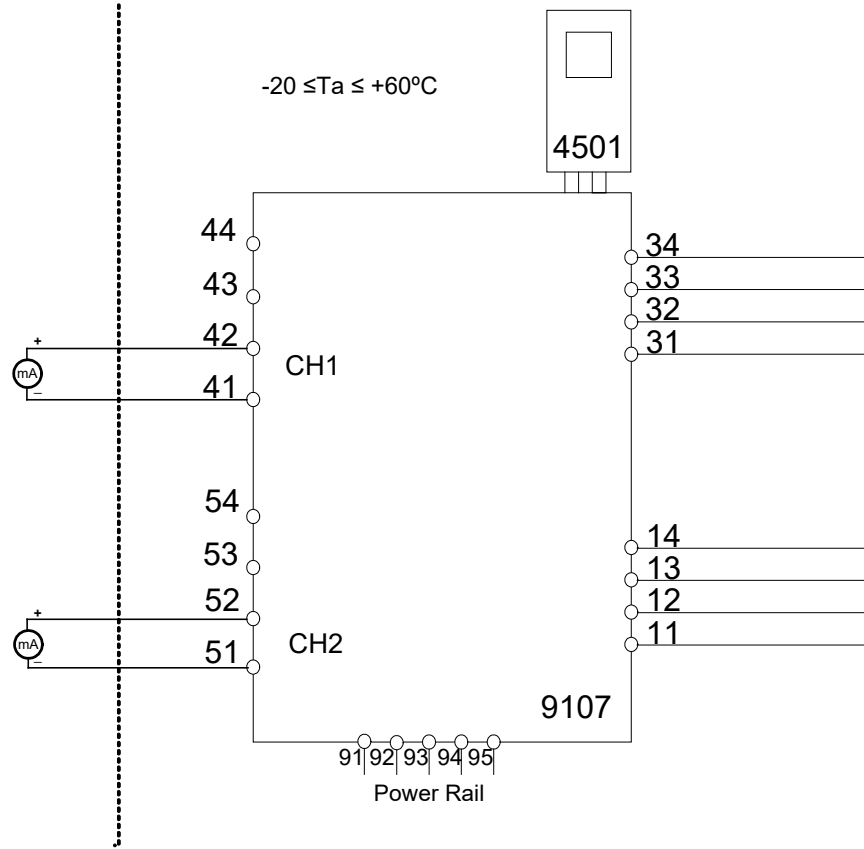
또는 구역 2

(단자 11,12,13,14)

(단자 31,32,33,34)

(단자 91,92,93,94,95)

Um: 253 V, 최대 400 Hz



**CH1(단자 41,42)**

**CH2(단자 51,52)**

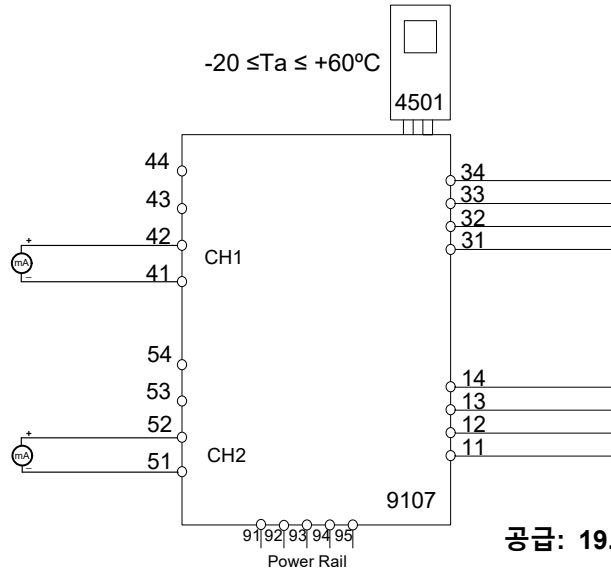
U<sub>o</sub>: 28 V  
I<sub>o</sub>: 93 mA  
P<sub>o</sub>: 0.65 W

	IIC	IIB	IIA	I
C <sub>o</sub>	0.080 μF	0.650 μF	2.15 μF	3.76 μF
L <sub>o</sub>	4 mH	16 mH	32 mH	35 mH

LERBAKKEN 10, 8410 RØNDE DENMARK

**9107Ax, 9107Bx 설치:**

위험 지역  
구역 2



**공급: 19.2 – 31.2 VDC**  
**(단자 31,32)**  
**(단자 91,92,93,94,95)**

**출력**  
**CH1(단자 41,42)**  
**CH2(단자 51,52)**

**입력:**  
**(단자 11,12,13,14)**

**상태 릴레이. 단자(33,34)**

최대 전압:	125 VAC / 110 VDC
최대 출력:	62.5 VA / 32 W
최대 전류:	0.5 AAC / 0.3 ADC

구역 2 설치
32 VAC / 32 VDC
16 VA / 32 W
0.5 AAC / 1 ADC

구역 2에 설치하는 경우, 모듈을 보호 유형 Ex n 또는 Ex e인 인클로저에 설치하고, 최소한 IP54의 보호 수준을 제공해야 합니다. 케이블 인입 장치와 밀폐 요소는 동일한 요구 사항을 충족해야 합니다.

구역 2의 파워 레일에 설치하는 경우, 전력 제어 장치 유형 9410(인증서 IECEx KEM 08.0025X)의 공급을 받는 파워 레일 유형 9400만 허용됩니다.

구역 2에 설치하려면 다음 사항을 준수해야 합니다. 4501 프로그래밍 모듈은 PR 제품의 모듈과 함께 사용해야 합니다. 모듈이 손상되지 않았고, 어떤 식으로든 변경 또는 수정되지 않는 것이 중요합니다. 먼지와 습기가 없는 상태에서 4501 모듈을 설치해야 합니다.

개정일: 2020년 6월 18일	버전 개정 V4 R0-KR01	제작: PB	페이지: 3/3
----------------------	---------------------	-----------	-------------

## Dokumenthistorik

The following list provides notes concerning revisions of this document.

<b>Rev. ID</b>	<b>Dato</b>	<b>Noter</b>
104	1901	Specifikationer for forbrug og effekttab tilføjet. FM- og INMETRO-certifikatnumre opdateret. Installationstegninger opdateret.
105	1945	9107A-version inkluderet i manual. Variant med UL 913-godkendelse tilføjet. CCOE-godkendelse ophørt.
106	2027	Nyt FM-certifikat og ny FM installationstegning.
107	2103	ATEX- og IECEx-installationstegninger opdateret. CCC-godkendelse tilføjet.
108	2316	UKEX-godkendelse tilføjet. Variant med koreansk KCS-godkendelse tilføjet.



# Vi er lige i nærheden, *over hele verden*

## Lokal support, uanset hvor du er

Vi yder ekspertservice og 5 års garanti på alle vores enheder. Med hvert eneste produkt, du køber, får du personlig teknisk support og vejledning, levering fra dag til dag, gratis reparation i garantiperioden og let tilgængelig dokumentation.

Vi har hovedkvarter i Danmark samt kontorer og autoriserede partnere verden over. Vi er en lokal

virksomhed med global rækkevidde. Derfor er vi altid i nærheden og har et godt kendskab til dine lokale markeder. Vi har fokus på tilfredse kunder og leverer PERFORMANCE MADE SMARTER over hele verden.

Få yderligere oplysninger om vores garantiprogram, eller mød en salgsrepræsentant i dit område - kontakt os på [prelectronics.dk](http://prelectronics.dk).

# Få fordel af *PERFORMANCE MADE SMARTER*

PR electronics er den førende teknologivirksomhed med speciale i at gøre styringen af industriprocesser mere sikker, pålidelig og effektiv. Vi har siden 1974 udviklet en række kernekompetencer inden for innovativ højpræcisionsteknologi med lavt energiforbrug. Vi er kendt for fortsat at sætte nye standarder for produkter, som kommunikerer, monitorerer og forbinder vores kunders procesmålepunkter med deres processtyresystemer.

Vores innovative, patenterede teknologier er blevet til i kraft af vores omfattende R&D faciliteter samt gennem et indgående kendskab til vores kunders behov og processer. Vores grundlæggende principper omhandler enkelhed, fokus, mod og dygtighed, hvilket sikrer at nogle af verdens største virksomheder kan opnå PERFORMANCE MADE SMARTER.