



9 1 1 3

Conversor mA /
Temperatura

No. 9113V105-BR

Versão do produto:
9113-004



BR ▶ A PR electronics oferece uma grande variedade de equipamentos condicionadores de sinais digitais e analógicos para automação industrial. A Variedade de produtos inclui Isoladores, Display, Interfaces Ex, Transmissores de Temperatura e Equipamentos Universais. Você pode confiar nossos produtos nos ambientes mais extremos com ruído elétrico, vibrações e oscilações de temperatura, e todos os produtos cumprem com os mais exigentes padrões do mercado.

»Signals the Best« é a personificação da nossa filosofia - e sua garantia para qualidade.

Todos os clientes poderão declarar uma reclamação através do telefone 0XX19-3429-7890 ou email suporte@tsie.com.br ou pelo site: http://www.technosupply.com.br/blog/?page_id=103

CONVERSOR mA / TEMPERATURA

9113

CONTEÚDO

Aviso	2
Identificação de símbolos.....	2
Instruções de segurança.....	2
Como desmontar o sistema 9000	4
Recursos avançados	5
Aplicação	5
Características técnicas	5
Aplicações.....	6
PR 4501 Display / programador frontal	7
Códigos de compara para 9113.....	8
Acessórios.....	8
Especificações elétricas.....	8
Configuração de verificação de erro do sensor	13
Sinal de entrada fora do range.....	13
Detecção de erro do sensor	13
Indicações de erro.....	13
Conexões.....	15
Diagrama de bloco.....	16
Indicações de falha de cabo e erro de sinal sem display frontal.....	17
Configuração / operando os botões de função.....	18
Diagrama de encaminhamento	21
Diagrama de encaminhamento, Configurações avançadas (ADV.SET).....	23
Textos de ajuda na linha 3 do display	24
Appendix	25
IECEx Installation Drawing.....	26
ATEX Installation Drawing.....	29
FM Installation Drawing	32
INMETRO Installation Drawing	35
Safety Manual.....	38



AVISO

As operações seguintes devem apenas ser realizadas com o módulo desconectado e sob as condições ESD-segurança: Montagem geral, conexão e desconexão de fios. Solução de problemas do módulo.

Reparo do módulo e substituição de circuitos danificados devem ser feitos apenas pela PR Electronics A/S.



AVISO

Não abra a placa frontal do equipamento de forma que possa causar dano no conector do display / programador frontal PR 4501. Este equipamento não contém DIP-switches ou jumpers.

IDENTIFICAÇÃO DE SÍMBOLOS



Triângulo com marca de exclamação: Leia o manual antes da instalação e comissionamento do módulo a fim de evitar incidentes que podem causar danos pessoais ou mecânicos.



O certificado CE prova a observância do módulo com os requerimentos essenciais das diretrizes.



O símbolo de isolamento dupla mostra que o módulo é protegido por isolamento dupla ou reforçada.



Equipamentos Ex tem sido aprovados de acordo com a diretriz da ATEX para uso em instalação de áreas explosivas. Veja os desenhos de instalação no apêndice.

INSTRUÇÕES DE SEGURANÇA

DEFINIÇÕES

Tensões perigosas foram definidas com os ranges: 75...1500 Volt DC, e 50...1000 Volt AC.

Técnicos são pessoas qualificadas, educadas ou treinadas para montagem, operação, e também solucionar problemas técnicos de acordo com as normas de segurança.

Operadores, estejam familiarizados com os conteúdos deste manual, ajustarem e operarem os botões ou potenciômetro durante uma operação normal.

RECEBIMENTO E DESEMBALAGEM

Desembalar o equipamento sem danificá-lo e checar se o tipo do equipamento corresponde com o solicitado. A embalagem deve sempre acompanhar o produto até que o mesmo seja permanentemente montado.

Verifique no recebimento se o tipo do equipamento corresponde.

AMBIENTE

Evite contato direto com luz do sol, poeira, altas temperaturas, vibrações mecânicas e choques, bem como chuva e umidade pesada. Se necessário, aquecimento em excesso dos limites permitidos para temperaturas ambiente devem ser evitadas por meio de ventilação.

O módulo deve ser instalado em grau de poluição 2 ou melhor.

O módulo foi projetado para estar seguro de altitudes de até 2000 metros.

MONTAGEM

Apenas técnicos os quais estão familiarizados com termos técnicos, avisos e instruções contidas no manual e o quais são capazes de segui-lo, devem conectar o módulo.

Caso haja alguma dúvida, favor entrar em contato com seu distribuidor local ou, alternativamente,

PR electronics A/S
www.prelectronics.com

O uso de cabos trançados, não é permitido para a fiação da rede, exceto quando os fios estão protegidos com as extremidades do cabo.

Descrições de conexão de entrada / saída e alimentação são mostradas no diagrama de blocos na etiqueta lateral.

O módulo é fornecido com terminais de fiação de campo e devem ser alimentados por uma fonte de alimentação com isolamento dupla ou reforçada. Um interruptor deve ser facilmente acessado e estar perto do módulo. Este interruptor deve ser marcado como modo de desconexão para o módulo.

Para instalação no trilho de alimentação 9400 a tensão é fornecida pela Unidade de Controle de Tensão 9410.

O ano de fabricação pode ser pego nos dois primeiros dígitos do serial number.

CALIBRAÇÃO E AJUSTE

Durante a calibração e ajustes, a medição e conexão de tensões externas devem ser realizadas de acordo com as especificações do manual. O técnico deve usar ferramentas e instrumentos que são seguros para uso.

OPERAÇÃO NORMAL

Operadores são apenas permitidos a ajustar e operar equipamentos que estão fixados de forma segura no painel, etc., evitando-se assim o risco de ferimentos e danos. Isso significa que não há risco de choque elétrico, e o equipamento é facilmente acessível.

LIMPEZA

Quando desconectado, o equipamento pode ser limpo com pano umedecido e água destilada.

RESPONSABILIDADE

Na medida em que as instruções deste manual não sejam estritamente observadas, o cliente não pode avançar uma demanda contra a PR Electronics A/S após o contrato de venda ter sido aceita.

COMO DESMONTAR O SISTEMA 9000

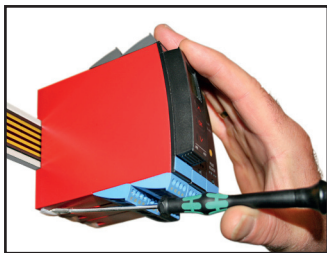


Figura 1:

Levantando o botão de trava, o equipamento é destacado do trilho DIN.

CONVERSOR mA / TEMPERATURA 9113

- *Entrada para RTD, TC e mA*
- *Saída mA ativa / passiva*
- *1 ou 2 canais*
- *Pode ser alimentado separadamente ou instalação no trilho de tensão, PR type 9400*
- *Certificado SIL 2 via Levantamento Completo*

Recursos avançados

- Configuração e monitoramento através do display frontal destacável (PR 4501).
- Copiar a configuração de um equipamento para outro do mesmo tipo via PR 4501.
- Entradas TC podem usar ou o CJC interno ou um terminal com Pt100 imbutido para grande precisão.
- O equipamento automaticamente detecta se o mesmo precisa de alimentação no sinal de corrente ativo ou passivo.
- Monitoramento avançado da comunicação interna e armazenamento de dados.
- A funcionalidade SIL 2 é opcional e deve ser ativada no ponto do menu.

Aplicação

- O equipamento pode ser montado em área segura ou em zona 2 / div. 2 e transmitir sinais para zona 0, 1, 2 e zona 20, 21, 22 incluindo mineração M1 / Classe I/II/III, Div. 1, Gr. A-G.
- Conversão e scala de temperatura (Pt, Ni e TC) e sinal de corrente ativo.
- O 9113 foi projetado, desenvolvido e certificado para uso em aplicações SIL 2 de acordo com os requerimentos da IEC 61508.

Características técnicas

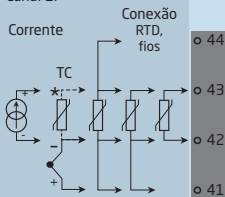
- 1 LED verde e 2 vermelhos indicam status de operação e funcionamento.
- Isolação galvânica de 2,6 kVAC entre entrada, saída e alimentação.



APLICAÇÕES

Sinais de entrada:

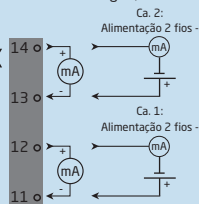
Canal 1:



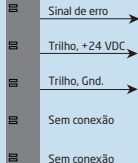
*Vendido separadamente:
Conector CJC 5910Ex / 5913Ex

Sinais de saída:

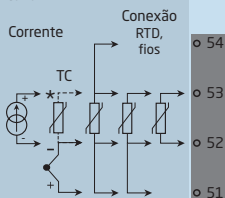
Analógico, 0/4...20 mA



Trilho de tensão

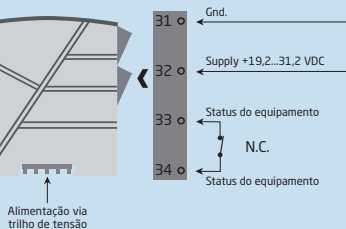


Canal 2:



*Vendido separadamente:
Conector CJC 5910Ex / 5913Ex

Conexão de tensão:



**Zona 0, 1, 2,
20, 21, 22, M1 &
Cl. I/II/III, Div. 1
gr. A-G**

**Zona 2 & Cl. 1, Div. 2, gr. A-D
ou Área Segura**

PR 4501 DISPLAY / PROGRAMADOR FRONTAL



Funcionalidade

A estrutura simples do menu e de fácil compreensão e os textos explicativos de ajuda te orientam sem dificuldades e automaticamente através dos passos, tornando assim o produto fácil de usar. Opções de funções e configurações são descritos na seção "Configuração / botões de operação e função".

Aplicação

- Interface de comunicação para modificações dos parâmetros operacionais no 9113.
- Pode ser movido de um 9113 para outro e baixar a configuração da primeira unidade para subsequentes unidades.
- Quando montado no processo, o display mostra os valores do processo e status do equipamento.

Características técnicas

- Display de LCD com 4 linhas; Linha 1 (H=5,57 mm) mostra o status de entrada, linha 2 (H=3,33 mm) alterna entre o valor de entrada e o número de tag. Linha 3 (H=3,33 mm) mostra o valor de saída e unidades, e linha 4 mostra o status para relé e comunicação e se o equipamento está bloqueado por SIL. Dot estática = bloqueado por SIL e dot piscando = sem bloqueio por SIL.
- O acesso à programação pode ser bloqueado atribuindo uma senha. A senha é salva no equipamento a fim de garantir um alto nível de proteção contra modificações não autorizadas na configuração.

Montagem / instalação

- Conecte o 4501 na parte frontal do 9113.

Códigos de compara para 9113

Tipo	Canais
9113	Único : A Duplo : B

Acessórios

4501 = Display / programador frontal
4511 = Modbus communication enabler
5910Ex = Conector CJC, canal 1
5913Ex = Conector CJC, canal 2
9400 = Trilho de tensão
9404 = Módulo para parada do trilho
9410 = Unidade de controle de tensão
9420 = Tensão de alimentação 24 V / 120 W - Ex nAC

Especificações elétricas

Especificações de range..... -20°C a +60°C
Temperatura armazenada..... -20°C a +85°C

Especificações comuns:

Tensão de alimentação, DC..... 19,2...31,2 VDC
Consumo máximo ≤ 3,5 W (2 canais)
Fusível..... 400 mA SB / 250 VAC
Isolação - teste / funcionamento:
De qualquer entrada 2,6 kVAC / 300 VAC reforçada
Saída analógica para alimentação 2,6 kVAC / 300 VAC reforçada
Status de relé para alimentação..... 1,5 kVAC / 150 VAC reforçada
Interface de comunicação Programador frontal 4501
Sinal / ruído Min. 60 dB (0...100 kHz)
Tempo de resposta médio incluindo delay:
Entrada de temperatura..... ≤ 1 s
Entrada mA ≤ 0,4 s
Temperatura de calibração..... 20...28°C
Precisão, a melhor para os valores básicos e gerais:

Valores gerais		
Tipo entrada	Precisão absoluta	Coefficiente de temperatura
Todas	≤ ±0,1% de span	≤ ±0,01% de span / °C

Valores básicos		
Tipo entrada	Precisão básica	Coefficiente de temperatura
mA	$\leq \pm 16 \mu\text{A}$	$\leq \pm 1,6 \mu\text{A} / ^\circ\text{C}$
Pt100, Pt200, Pt 1000	$\leq \pm 0,2^\circ\text{C}$	$\leq \pm 0,02^\circ\text{C} / ^\circ\text{C}$
Pt500, Ni100, Ni120, Ni 1000	$\leq \pm 0,3^\circ\text{C}$	$\leq \pm 0,03^\circ\text{C} / ^\circ\text{C}$
Pt50, Pt400, Ni50	$\leq \pm 0,4^\circ\text{C}$	$\leq \pm 0,04^\circ\text{C} / ^\circ\text{C}$
Pt250, Pt300	$\leq \pm 0,6^\circ\text{C}$	$\leq \pm 0,06^\circ\text{C} / ^\circ\text{C}$
Pt20	$\leq \pm 0,8^\circ\text{C}$	$\leq \pm 0,08^\circ\text{C} / ^\circ\text{C}$
Pt10	$\leq \pm 1,4^\circ\text{C}$	$\leq \pm 0,14^\circ\text{C} / ^\circ\text{C}$
TC tipo: E, J, K, L, N, T, U	$\leq \pm 1^\circ\text{C}$	$\leq \pm 0,1^\circ\text{C} / ^\circ\text{C}$
TC tipo: R, S, W3, W5, LR	$\leq \pm 2^\circ\text{C}$	$\leq \pm 0,2^\circ\text{C} / ^\circ\text{C}$
TC tipo: B 160...400°C	$\leq \pm 4,5^\circ\text{C}$	$\leq \pm 0,45^\circ\text{C} / ^\circ\text{C}$
TC tipo: B 400...1820°C	$\leq \pm 2^\circ\text{C}$	$\leq \pm 0,2^\circ\text{C} / ^\circ\text{C}$

Influência de imunidade EMC.....	$< \pm 0,5\%$ de span
Imunidade EMC estendida: NAMUR NE 21, critério de explosão A.....	$< \pm 1\%$ de span

Tamanho do cabo (min....max.)	AWG 14...26 / 0,13...2,08 mm ² fio flexível
Torque do terminal.....	0,5 Nm
Umidade relativa.....	$< 95\%$ RH (non-cond.)
Dimensões, sem display frontal (AxLxP)	109 x 23,5 x 104 mm
Dimensões, com display frontal (AxLxP).....	109 x 23,5 x 116 mm
Grau de proteção.....	IP20
Peso.....	250 g / 265 g com 4501

Entrada RTD:

Tipo entrada	Valor mínimo	Valor máximo	Padrão
Pt100 Ni100	-200°C -60°C	+850°C +250°C	IEC60751 DIN 43760

Entradas para tipo de RTD:

Pt10*, Pt20*, Pt50*, Pt100, Pt200, Pt250, Pt300, Pt400, Pt500, Pt1000
Ni50, Ni100, Ni120, Ni1000

Resistência de cabo por fio (max.) 50 Ω

Corrente de sensor Nom. 0,2 mA

Efeito da resistência de cabo do sensor

(3- / 4-fios) < 0,002 Ω / Ω

Detecção de erro do sensor Programável ON / OFF

Corrente de erro do sensor:

quando detectado < 2 μA

senão 0 μA

* sem detecção de curto circuito para Pt10, Pt20 e Pt50

Entrada TC:

Tipo	Valor mínimo	Valor máximo	Padrão
B	+0°C	+1820°C	IEC 60584-1
E	-100°C	+1000°C	IEC 60584-1
J	-100°C	+1200°C	IEC 60584-1
K	-180°C	+1372°C	IEC 60584-1
L	-200°C	+900°C	DIN 43710
N	-180°C	+1300°C	IEC 60584-1
R	-50°C	+1760°C	IEC 60584-1
S	-50°C	+1760°C	IEC 60584-1
T	-200°C	+400°C	IEC 60584-1
U	-200°C	+600°C	DIN 43710
W3	0°C	+2300°C	ASTM E988-90
W5	0°C	+2300°C	ASTM E988-90
LR	-200°C	+800°C	GOST 3044-84

Compensação de junta fria (CJC):

via sensor externo no conector 5910... 20...28°C ≤ ±1°C

-20...20°C e 28...70°C ≤ ±2°C

via sensor CJC interno ±(2,0°C + 0,4°C * Δt)

Δt = temperatura interna - temperatura ambiente

Detecção de erro de sensor..... ON ou OFF programável
(apenas rompimento de cabo)

Erro de corrente do sensor:
quando detectado..... Nom. 2 μ A
senão..... 0 μ A

Entrada de corrente:

Range de medição..... 0...20 mA
Ranges de medição programáveis..... 0...20 e 4...20 mA
Resistência de entrada..... Nom. 20 Ω + PTC 50 Ω
Detecção de erro de sensor..... ON / OFF programável
Apenas 4...20 mA (NAMUR)

Saída de corrente:

Range de sinal (span) 0...20 mA
Ranges de sinais programáveis 0...20 / 4...20 /
20...0 e 20...4 mA
Carga (max.) 20 mA / 600 Ω / 12 VDC
Estabilidade de carga \leq 0,01% de span / 100 Ω
Detecção de erro de sensor..... 0 / 3,5 / 23 mA / nenhum
NAMUR NE 43 alta escala/baixa escala..... 23 mA / 3,5 mA
Limitação de saída:
em sinais 4...20 e 20...4 mA..... 3,8...20,5 mA
em sinais 0...20 e 20...0 mA..... 0...20,5 mA
Limite de corrente \leq 28 mA

saída 2 fios 4...20 mA:

Range de sinal 4...20 mA
Estabilidade de carga \leq 0,01% de span / 100 Ω
Resistência de carga \leq (V_{alimentação}-3,5)/0,023 A [Ω]
Range de alimentação 2 fios externa..... 3,5...26 VDC
Efeito de alimentação 2 fios externo
variação de tensão..... < 0,005% de span / V

Status de relé em área segura:

Tensão máxima..... 125 VAC / 110 VDC
Corrente máxima..... 0,5 AAC / 0,3 ADC
Tensão AC máxima..... 62,5 VA / 32 W

Aprovações:

EMC 2004/108/EC	EN 61326-1
LVD 2006/95/EC.....	EN 61010-1
c UL us, Padrão para Segurança.....	UL 61010-1
GOST R	

Marinha:

Det Norske Veritas, Ships & Offshore Stand. f. Certific. No. 2.4

I.S. / Ex:

ATEX 94/9/EC.....	KEMA 07ATEX0148 X
IECEX	IECEX KEM 09.0052X
c FM us.....	3038279-C
INMETRO	NCC 12.1310 X
GOST Ex	

Segurança Funcional:

exida, Cert No..... PREI 070902 P0002 C03.01
Certificado SIL2 e Levantamento Completo de acordo com o IEC 61508
Informe FMEDA - www.prelectronics.com

de span = range de medição selecionado recentemente

Configuração de verificação de erro do sensor

Checagem de erro de sensor:		
Equipamento:	Configuração	Deteção de erro de sensor:
9113	OUT.ERR=NONE.	OFF
	Senão:	ON

Visualização no 4501 of:

Sinal de entrada fora do range

Fora do range de leitura (IN.LO, IN.HI): Se o range válido do conversor A/D ou polinomial é excedido			
Entrada	Range	Leitura	Limite
CURR	0...20 mA / 4...20 mA	IN.LO	< -1,05 mA
		IN.HI	> 25,05 mA
TEMP	TC / RTD	IN.LO	< range de temp. -2°C
		IN.HI	> range de temp. +2°C

Leitura de display abaixo . / max. (-1999, 9999):			
Entrada	Range	Leitura	Limite
Todos	Todos	-1999	Leitura display <-1999
		9999	Leitura display >9999

Deteção de erro do sensor

Deteção de erro de sensor (SE.BR, SE.SH):			
Entrada	Range	Leitura	Limite
CURR	Loop break (4...20 mA)	SE.BR	<= 3,6 mA; > = 20,75 mA
TEMP	TC	SE.BR	> 10 kΩ...165 kΩ
		SE.SH	> 900...1000 Ω (cable > 50 Ω)
	RTD: 2-, 3- and 4-wire For Pt10, Pt20, Pt50, Pt100, Pt200, Ni50 and Ni120	SE.BR	> 10...12 kΩ (cable > 50 Ω)
		SE.SH	< app. 15 Ω
RTD: 2-, 3- and 4-wire for Pt250, Pt300, Pt400, Pt500, Pt1000 and Ni1000	SE.BR	> 10...12 kΩ (cable > 50 Ω)	
	SE.SH	< app. 15 Ω	

Indicações de erro

Leitura de erro de hardware		
Pesquisa de erro	Leitura	Causa
Entrada abaixo do range	IN.LO	Veja as condições acima
Entrada acima do range	IN.HI	Veja as condições acima
Ruptura de cabo do sensor	SE.BR	Veja as condições acima
Curto circuito do sensor	SE.SH	Veja as condições acima
Teste do sensor CJC interno	CJ.ER	Defeito no sensor CJC interno ou temp. de CJC fora de range**
CJC connector error - check CJC-connector block	CJ.CE	Conector CJC falhando ou com defeito, temp. fora do range permitido

Leitura de erro de hardware		
Pesquisa de erro	Leitura	Causa
Erro de entrada - verificar conexão de entrada e reiniciar o equipamento	IN.ER	Níveis de sinal de entrada fora do limite ou conectado nos terminais errados*
Erro de saída - verificar conexão de saída e reiniciar o equipamento	AO.ER	Erro na corrente da saída analógica (apenas modo SIL)*
Sem comunicação	NO.CO	Sem comunicação com (4501)
Erro de memória Flash - verificar configuração	FL.ER CO.ER	Erro de FLASH (configuração inválida)***
Versão ou tipo de configuração inválida	TY.ER	Configuração lida pela EEPROM tem um tipo ou revisão inválida
Erro de hardware	RA.ER	Erro de RAM*
Erro de hardware	IF.ER	Erro de Flash interno*
Erro de hardware	SW.ER	Erro de monitoramento SW*
Erro de hardware	AD.ER	Erro de conversor A/D*
Erro de hardware	AO.SU	Erro de alimentação da saída analógica*
Erro de hardware	CA.ER	Erro de calibração de fábrica*
Erro de hardware	CM.ER	Erro de CPU principal*
Erro de hardware	II.ER	Erro verificação de inicialização*
Erro de hardware	RS.ER	Erro de reinicialização*
Erro de hardware	IC.ER	Erro de comunicação de entrada*
Erro de hardware	M1.ER	Erro do canal 1 da CPU principal*
Erro de hardware	M2.ER	Erro de canal 2 da CPU principal*
Erro de hardware	MC.ER	Erro de configuração da CPU principal*
Erro de hardware	MF.ER	Erro de Flash da CPU principal*
Erro de hardware	MR.ER	Erro de RAM da CPU principal*
Erro de hardware	MS.ER	Erro de alimentação da CPU principal*
Erro de hardware	MP.ER	Erro de ProgFlow da CPU principal*

i Indicações de erro em el display parpadean una vez por segundo. El texto de ayuda explica el error!

* Erro de hardware pode ser reiniciado de duas formas. Ou através do passo a passo dos menus ou reiniciando a alimentação do equipamento.

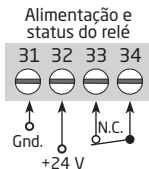
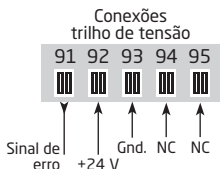
Alguns tipos de erros só pode ser reiniciado através do reiniciando a alimentação do equipamento.

** Erro de hardware pode ser reiniciado de duas formas. Ou através do passo a passo dos menus ou reiniciando a alimentação do equipamento.

Erro pode ser desconsiderado pela seleção de tipo de entrada diferente de TC.

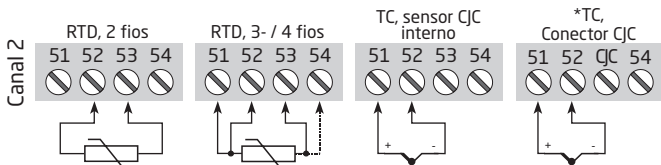
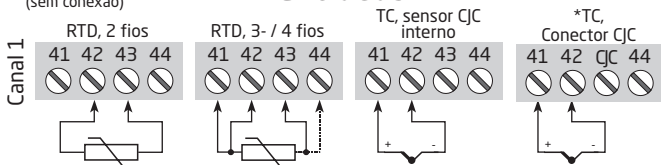
*** Erro é anulado utilizando as configurações básicas.

CONEXÕES



NC = no connection
(sem conexão)

Entradas



* Vendido separadamente:
Conector CJC
5910Ex (ca. 1) /
5913Ex (ca. 2).

Saídas

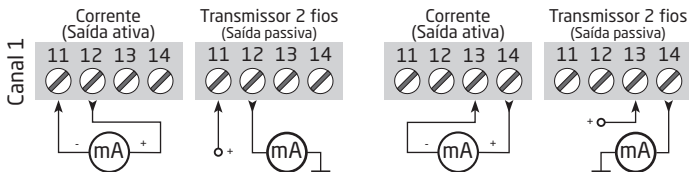
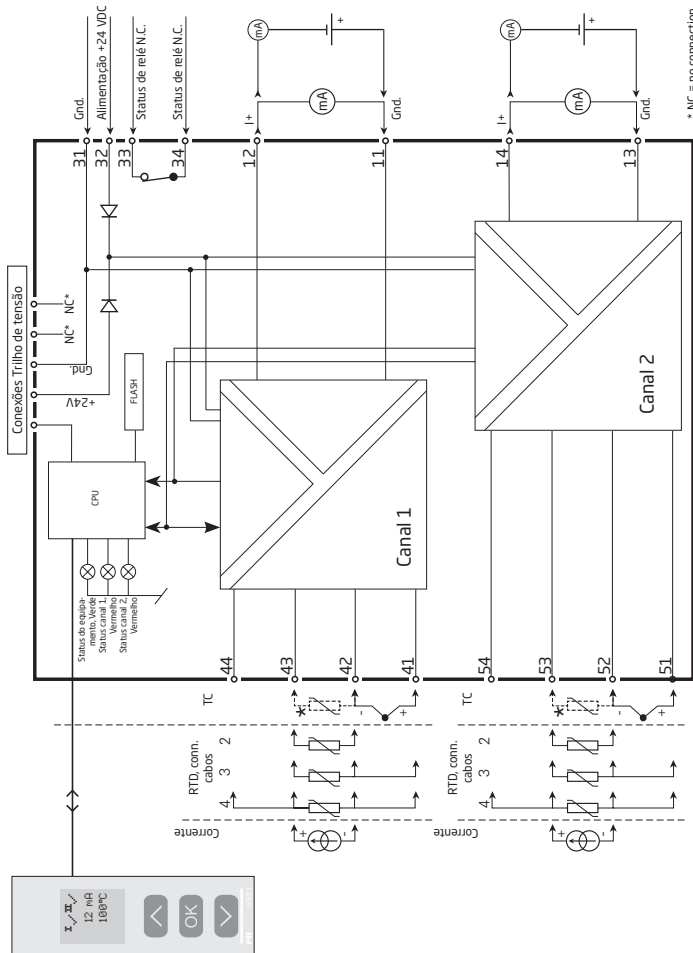


DIAGRAMA DE BLOCO



9113

Indicações de falha de cabo e erro de sinal sem display frontal

Lista de LEDs e indicações de erro de sinal						
Condição	LED Verde	Ca. 1: LED Vermelho	Ca. 2: LED Vermelho	Status relé, N.C.	Status de sinal trilho de tensão	
Equipamento OK	Piscando	OFF	OFF	Energizado	Aberto	
Sem alimentação	OFF	OFF	OFF	Desenergizado	Fechado	
Equipamento com defeito	OFF	ON	ON	Desenergizado	Fechado	
Ca. 1 com defeito (ca. 2 OK)	Piscando	ON	OFF	Desenergizado	Fechado	
Ca. 2 com defeito (ca. 1 OK)	Piscando	OFF	ON	Desenergizado	Fechado	
Sinal de canal 1, OK	Piscando	OFF	OFF	Energizado	Aberto	
Cabo do ca. 1 em curto / quebrado	Piscando	Flashing	OFF	Desenergizado	Fechado (se ativado)	
Sinal de canal 2, OK	Piscando	OFF	OFF	Energizado	Aberto	
Cabo do ca. 2 em curto / quebrado	Piscando	OFF	Piscando	Desenergizado	Fechado (se ativado)	




CONFIGURAÇÃO / OPERANDO OS BOTÕES DE FUNÇÃO

Documentação para diagrama de encaminhamento.


No geral

Quando configurar o 9116, você será guiado através de todos os parâmetros e você pode escolher os ajustes para colocar na aplicação. Para cada menu há textos de ajuda que são automaticamente mostrados na linha 3 do display.

Configuração pode ser realizada através de 3 botões de função:

-  irá aumentar o valor numérico ou escolher o próximo parâmetro
-  irá diminuir o valor numérico ou escolher o parâmetro anterior
-  irá aceitar o valor escolhido e seguir para o próximo parâmetro

Quando a configuração está completa, o display irá retornar para o estado padrão 1.0.

Pressionando e segurando  irá retornar para o menu anterior ou retornar para o estado padrão (1.0) sem salvar os valores ou parâmetros alterados.

Se nenhum botão é pressionado por 1 minuto, o display irá retornar para o estado padrão (1.0) sem salvar os valores ou parâmetros alterados.

Mais explicações

Senha de proteção: O acesso à programação pode ser bloqueado atribuindo uma senha. A senha é salva no equipamento a fim de garantir um alto nível de proteção contra modificações não autorizadas na configuração. A senha padrão 2008 permite o acesso a todos os menus de configuração.

Seleção de unidades

Após escolher o tipo de sinal de entrada você pode escolher quais unidades de processo devem ser mostradas no display (veja tabela). Pela seleção de entrada de temperatura o valor do processo é sempre mostrado em Celsius ou Fahrenheit. Isto é selecionado no ponto de menu após seleção de entrada de temperatura.

CJC

No menu CJC você pode escolher entre o conector CJC e o CJC interno. O conector CJC (Pr 5910Ex) deve ser vendido separadamente.

Informação de erro de sensor e sinal via display frontal 4501

Erro de sensor (veja limites na tabela) é mostrado como SE.BR (sensor break) ou SE.SH (sensor short). Sinais fora do range selecionado (não erro de sensor, veja tabela para limites) são mostrados como IN.LO indicando sinal de entrada baixo ou In.HI indicando sinal de entrada alto. A indicação de erro é mostrada como texto na linha 1 e ao mesmo tempo a luz de fundo pisca. A linha 4 do display é uma linha de status que mostra se o equipamento está bloqueado por SIL assim como status de relé e COM indicando o funcionamento correto do 4501.

Indicação de erro de sensor e sinal sem o display frontal

Status da unidade pode também ser lida por 3 LEDs na parte frontal do equipamento.

LED verde piscando indica operação normal.

Sem indicação no LED verde indica falta de tensão de alimentação ou erro no equipamento.

LED vermelho estável indica erro fatal.

LED vermelho piscando indica erro de sensor.

Funções avançadas

A unidade dá acesso a um número de funções avançadas que podem ser alcançadas respondendo “Yes” no ponto “adv.set”.

Display setup: Aqui você pode ajustar o contraste de brilho e luz de fundo.

Configuração dos números de TAG com 5 caracteres alfanuméricos. Seleção de leitura funcional na linha 2 e 3 do display - escolha entre leitura de status de saída, corrente de saída ou número de tag.

Two-point process calibration: O equipamento pode ser calibrado em 2 pontos para ajustar um sinal de entrada fornecido. Um sinal de entrada baixo (não necessariamente 0%) é aplicado e o valor atual é colocado via 4501. Depois um sinal alto (não necessariamente 100%) é aplicado e o valor atual é colocado via 4501. Se você aceitar o uso da calibração, o equipamento irá trabalhar de acordo com este novo ajuste. Se depois você rejeitar este ponto do menu ou escolher outro tipo de sinal de entrada o equipamento irá retornar para a calibração de fábrica.

Process simulation function: No ponto do menu "EN.SIM" é possível simular um sinal de entrada por meio das teclas de seta e assim controlar um sinal de saída para cima ou para baixo, ou o estado do relé OFF ou ON. Você deve sair do menu pressionando ⓧ (nenhum tempo limite). A função de simulação sairá automaticamente, se o 4501 for destacado.

Password: Aqui você pode escolher uma senha entre 0000 e 9999 a fim de proteger o equipamento contra modificações da configuração não autorizadas. O equipamento é entregue sem uma senha padrão.

Language: No menu "LANG" você pode escolher entre 7 versões de linguagens diferentes de textos de ajuda que irão aparecer no menu. Você pode escolher entre UK, DE, FR, IT, ES, SE e DK.

Power rail: No menu "RAIL" você pode escolher se erros no módulo serão transmitidos para a central de monitoramento na unidade de controle de tensão PR 9410.

Safety integrity level: Veja o manual de segurança para detalhes.

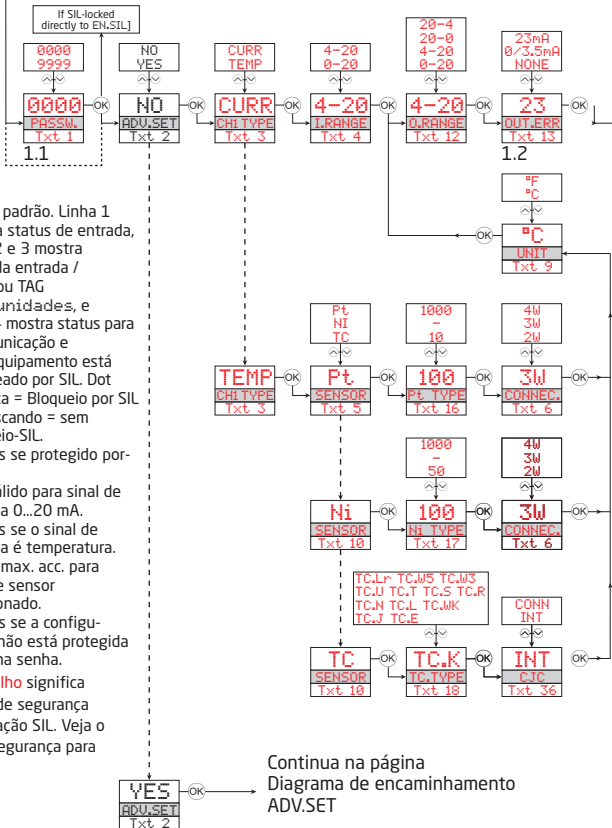
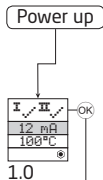


DIAGRAMA DE ENCAMINHAMENTO

Se nenhum botão é acionado por 1 minuto, o display irá retornar para o status padrão 1.0 sem salvar as mudanças de configuração.

- ⊗ Aumenta o valor / escolhe próximo parâmetro
- ⊙ Diminui o valor / escolhe o parâmetro anterior
- ⊗ Aceita o valor escolhido e procede para o próximo menu

Segurar o ⊗ Volta para o menu anterior / retorna para o menu 1.0 sem salvar.



Continua na página
Diagrama de encaminhamento
ADV.SET

- 1.0 = Status padrão. Linha 1 mostra status de entrada, linha 2 e 3 mostra valor da entrada / saída ou TAG No. e unidades, e linha 4 mostra status para comunicação e se o equipamento está Bloqueado por SIL. Dot estática = Bloqueio por SIL dot piscando = sem bloqueio-SIL.
- 1.1 = Apenas se protegido por senha.
- 1.2 = Não válido para sinal de entrada 0...20 mA.
- 1.3 = Apenas se o sinal de entrada é temperatura. Min. e max. acc. para tipo de sensor selecionado.
- 1.4 = Apenas se a configuração não está protegida por uma senha.

Texto vermelho significa parâmetros de segurança em configuração SIL. Veja o manual de segurança para detalhes

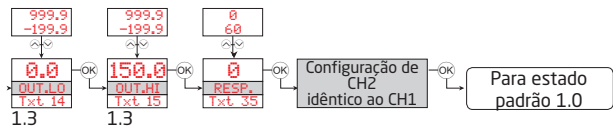
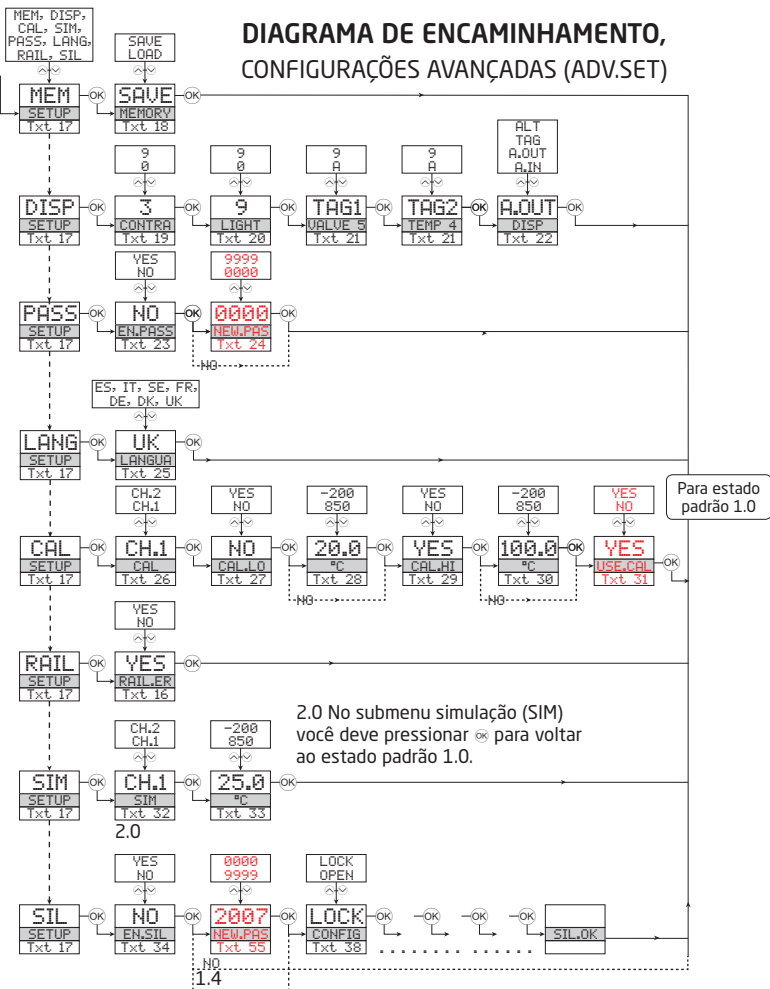


DIAGRAMA DE ENCAMINHAMENTO, CONFIGURAÇÕES AVANÇADAS (ADV.SET)



TEXTOS DE AJUDA NA LINHA 3 DO DISPLAY

- [01] Definir senha correta
- [02] Entrar no menu de configurações avançadas?
- [03] Selecionar entrada de temperatura
Selecionar entrada de corrente
- [04] Selecionar range de entrada 0-20 mA
Selecionar range de entrada 4-20 mA
- [05] Selecionar tipo de sensor TC
Selecionar tipo de sensor Ni
Selecionar tipo de sensor Pt
- [06] Selecionar tipo de sensor Pt10
Selecionar tipo de sensor Pt20
Selecionar tipo de sensor Pt50
Selecionar tipo de sensor Pt100
Selecionar tipo de sensor Pt200
Selecionar tipo de sensor Pt250
Selecionar tipo de sensor Pt300
Selecionar tipo de sensor Pt400
Selecionar tipo de sensor Pt500
Selecionar tipo de sensor Pt1000
- [07] Selecionar tipo de sensor Ni50
Selecionar tipo de sensor Ni100
Selecionar tipo de sensor Ni120
Selecionar tipo de sensor Ni1000
- [08] Selecionar tipo de sensor TC-B
Selecionar tipo de sensor TC-E
Selecionar tipo de sensor TC-J
Selecionar tipo de sensor TC-K
Selecionar tipo de sensor TC-L
Selecionar tipo de sensor TC-N
Selecionar tipo de sensor TC-R
Selecionar tipo de sensor TC-S
Selecionar tipo de sensor TC-T
Selecionar tipo de sensor TC-U
Selecionar tipo de sensor TC-W3
Selecionar tipo de sensor TC-W5
Selecionar tipo de sensor TC-Lr
- [09] Selecionar conexão de sensor 2 fios
Selecionar conexão de sensor 3 fios
Selecionar conexão de sensor 4 fios
- [11] Selecionar Celsius como unidade de temperatura
Selecionar Fahrenheit como unidade de temperatura
- [12] Selecionar range de saída 0-20 mA
Selecionar range de saída 4-20 mA
Selecionar range de saída 20-0 mA
Selecionar range de saída 20-4 mA
- [13] Selecionar nenhuma ação de erro - saída não definida em erro
Selecionar baixa escala em erro
Selecionar NAMUR NE43 baixa escala em erro
Selecionar NAMUR NE43 alta escala em erro
- [14] Definir temperatura baixa para saída analógica
- [15] Definir temperatura alta para saída analógica
- [16] Habilitar status de sinal de saída do trilho?
- [17] Entrar na configuração de SIL
Entrar no modo de simulação
Entrar na configuração de trilho
Realizar processo de calibração
Entrar na configuração de linguagem
Entrar na configuração de senha
Entrar na configuração de display
Realizar operações de memória
- [18] Carregar configuração salva no 9113
Salvar configuração do 9113 no 4501
- [19] Ajustar contraste de LCD
- [20] Ajustar luz de fundo do LCD
- [21] Escrever 5 caracteres no TAG do canal
- [22] Mostrar valor da entrada analógica no display
Mostrar valor da saída analógica no display
Mostrar TAG no display
Informação alternativa mostrada no display
- [23] Habilitar senha de proteção?
- [24] Definir nova senha
- [25] Selecionar linguagem
- [26] Selecionar canal para calibração
- [27] Calibrar baixa entrada no valor do processo?
- [28] Definir valor para ponto de calibração baixo
- [29] Calibrar alta entrada no valor do processo?
- [30] Definir valor para ponto de calibração alto
- [31] Usar valores do processo de calibração?
- [32] Selecionar canal para simular
- [33] Definir valor de entrada da simulação
- [34] Habilitar configuração de bloqueio SIL?
0-20 mA não é um valor de saída válido para operação SIL
- [35] Definir tempo de resposta da saída analógica em segundos
- [36] Selecionar temperatura interna do sensor
Selecionar conector CJC (acessório)
- [37] ...o canal está usando dados de calibração para processo de compensação?
- [38] Configuração de status SIL (Aberto / Bloqueado)
- [40] Ruptura do fio do sensor
- [41] Curto circuito do sensor
- [42] Entrada abaixo do range
- [43] Entrada acima do range
- [44] Erro de entrada - verificar conexão de entrada e reiniciar
- [45] Erro de saída - verificar conexão de saída e reiniciar
- [46] Erro de memória Flash - verificar configuração
- [47] Tipo de configuração ou versão inválida
- [48] Erro de hardware
- [49] Erro de sensor CJC - verificar temperatura do equipamento
- [50] Erro de CJC - verificar bloco do conector CJC
- [51] Sem comunicação

APPENDIX

IECEX Installation drawing
ATEX Installation drawing
FM Installation drawing
INMETRO Installation drawing
Safety manual

IECEx Installation drawing


9113

For safe installation of 9113B the following must be observed. The module shall only be installed by qualified personnel who are familiar with the national and international laws, directives and standards that apply to this area.

Year of manufacture can be taken from the first two digits in the serial number.


4501

For Installation in Zone 2 the following must be observed.

The 4501 programming module is to be used solely with PRelectronics modules. It is important that the module is undamaged and has not been altered or modified in any way. Only 4501 modules free of dust and moisture shall be installed.

IECEx Certificate:KEM 09.0052 X

Marking

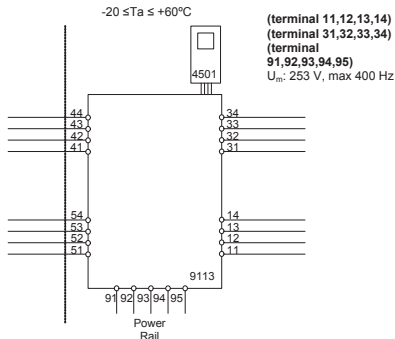
[Ex ia Ga] IIC/II B/II A
Ex nA nC IIC T4 Gc
[Ex ia Da] IIIC
[Ex ia Ma] I

Standards

IEC60079-15:2005, IEC60079-11:2011, IEC60079-0:2011
IEC60079-26:2006

Hazardous area
Zone 0,1,2, 20, 21, 22

Non Hazardous area
or Zone 2



LERBAKKEN 10, 8410 RØNDE DENMARK

Ex input
CH1 (terminal 41,42,43,44)
CH2 (terminal 51,52,53,54)
 $U_o:$ 8.7 V

 $I_o:$ 18.4 mA

 $P_o:$ 40 mW

 L_o/R_o 892 $\mu\text{H}/\Omega$

	IIC	IIB	IIA or I
C_o	5 μF	50 μF	1000 μF
L_o	100 mH	300 mH	700 mH

 $U_i:$ 10 V

 $I_i:$ 30 mA

 $C_i:$ 30 nF

 L_i 820 nH

Status Relay. terminal (33,34)

Voltage max: 125 VAC / 110 VDC

Power max: 62.5 VA / 32 W

Current max: 0.5 A AC / 0.3 ADC

Zone 2 installation:

Voltage max: 32 VAC / 32 VDC

Power max: 16 VA / 32 W

Current max: 0.5 A AC / 1 ADC

Installation notes:

Install in pollution degree 2, overvoltage category II as defined in IEC60664-1

Do not separate connectors when energized and an explosive gas mixture is present.

Do not mount or remove modules from the Power Rail when an explosive gas mixture is present.

Disconnect power before servicing.

The wiring of unused terminals is not allowed.

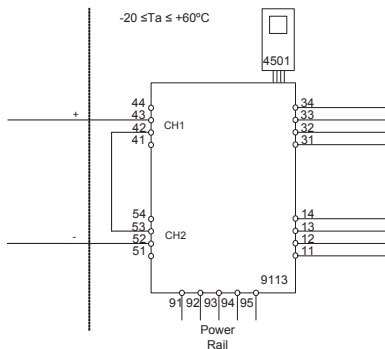
In type of protection [Ex ia Da] the parameters for intrinsic safety for gas group IIB are applicable.

For installation in Zone 2, the module shall be installed in an enclosure in type of protection Ex n or Ex e, providing a degree of protection of at least IP54. Cable entry devices and blanking elements shall fulfill the same requirements.

For installation on Power Rail in Zone 2, only Power Rail type 9400 supplied by Power Control Unit type 9410 (Type Examination Certificate KEMA 07ATEX0152 X) is allowed.

LERBAKKEN 10, 8410 RØNDE DENMARK

 Hazardous area
 Zone 0,1,2, 20, 21, 22

 Non Hazardous area
 or Zone 2

Ex input
CH1 (terminal 43 +)
CH2 (terminal 52 -)
 $U_{o:}$ 17.4 V

 $I_{o:}$ 18.4 mA

 $P_{o:}$ 80 mW

 L_o/R_o 445 $\mu\text{H}/\Omega$

(terminal 11,12,13,14)

(terminal 31,32,33,34)

 (terminal
 91,92,93,94,95)

 U_m : 253 V, max 400 Hz

	IIC	IIB	IIA
C_o	0.3 μF	1.6 μF	8 μF
L_o	80 mH	250 mH	600 mH

 U_i : 10 V

 I_i : 30 mA

 C_i : 15 nF

 L_i : 1.7 μH

 Revision date:
 2012-07-04

 Version Revision:
 V4 R0

 Prepared by:
 PB

 Page:
 3/3

LERBAKKEN 10, 8410 RØNDE DENMARK

ATEX Installation drawing



9113

For safe installation of 9113B the following must be observed. The module shall only be installed by qualified personnel who are familiar with the national and international laws, directives and standards that apply to this area.

Year of manufacture can be taken from the first two digits in the serial number.



4501

For Installation in Zone 2 the following must be observed.

The 4501 programming module is to be used solely with PR electronics modules. It is important that the module is undamaged and has not been altered or modified in any way. Only 4501 modules free of dust and moisture shall be installed.

ATEX Certificate:KEMA 07ATEX 0148 X

Marking:.....



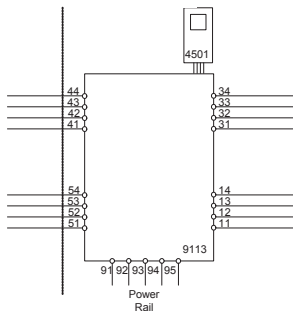
II (1) G [Ex ia Ga] IIC/IIB/IIA
II 3 G Ex nA nC IIC T4 Gc
II (1) D [Ex ia Da] IIIC
I (M1) [Ex ia Ma] I

Standards EN 60079-0 : 2009, EN 60079-11 : 2012, EN 60079-15 : 2005
EN 60079-26 : 2007

Hazardous area
Zone 0,1,2, 20, 21, 22

Non Hazardous area
or Zone 2
-20 ≤Ta ≤ +60°C

(terminal 11,12,13,14)
(terminal 31,32,33,34)
(terminal 91,92,93,94,95)
U_m: 253 V, max 400 Hz



Revision date:
2012-07-04

Version Revision:
V4 R0

Prepared by:
PB

Page:
1/3

LERBAKKEN 10, 8410 RØNDE DENMARK

Ex input
CH1 (terminal 41,42,43,44)
CH2 (terminal 51,52,53,54)

U_o : 8.7 V
 I_o : 18.4 mA
 P_o : 40 mW
 L_o/R_o : 892 μ H/ Ω

	IIC	IIB	IIA or I
C_o	5 μ F	50 μ F	1000 μ F
L_o	100 mH	300 mH	700 mH

U_i : 10 V
 I_i : 30 mA
 C_i : 30 nF
 L_i : 820 nH

Status Relay. terminal (33,34)

Voltage max: 125 VAC / 110 VDC
 Power max: 62.5VA / 32 W
 Current max: 0.5 A AC / 0.3 ADC

Zone 2 installation:

Voltage max: 32 VAC / 32 VDC
 Power max: 16 VA / 32 W
 Current max: 0.5 A AC / 1 ADC

Installation notes:

Install in pollution degree 2, overvoltage category II as defined in EN60664-1

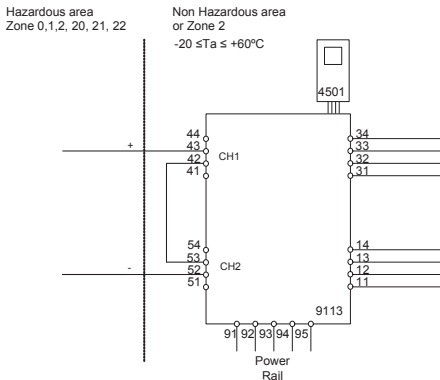
Do not separate connectors when energized and an explosive gas mixture is present.
 Do not mount or remove modules from the Power Rail when an explosive gas mixture is present.
 Disconnect power before servicing.
 The wiring of unused terminals is not allowed.

In type of protection [Ex ia Da] the parameters for intrinsic safety for gas group IIB are applicable.

For installation in Zone 2, the module shall be installed in an enclosure in type of protection Ex n or Ex e, providing a degree of protection of at least IP54. Cable entry devices and blanking elements shall fulfill the same requirements.

For installation on Power Rail in Zone 2, only Power Rail type 9400 supplied by Power Control Unit type 9410 (Type Examination Certificate KEMA 07ATEX0152 X) is allowed.

LERBAKKEN 10, 8410 RØNDE DENMARK



Ex input

CH1 (terminal 43)

CH2 (terminal 52)

U_o : 17,4 V

I_o : 18,4 mA

P_o : 80 mW

L_o/R_o : 445 $\mu\text{H}/\Omega$

(terminal 11,12,13,14)

(terminal 31,32,33,34)

(terminal 91,92,93,94,95)

U_m : 253 V, max 400 Hz

	IIC	IIB	IIA or I
C_o	0,3 μF	1,6 μF	8 μF
L_o	80 mH	250 mH	600 mH

U_i : 10 V

I_i : 30 mA

C_i : 15 nF

L_i : 1,7 μH

LERBAKKEN 10, 8410 RØNDE DENMARK

FM Installation drawing


9113

For safe installation of 9113B the following must be observed. The module shall only be installed by qualified personnel who are familiar with the national and international laws, directives and standards that apply to this area.

Year of manufacture can be taken from the first two digits in the serial number.


4501

For Installation in Zone 2 / Division 2 the following must be observed.

The 4501 programming module is to be used solely with PRElectronics modules. It is important that the module is undamaged and has not been altered or modified in any way. Only 4501 modules free of dust and moisture shall be installed.

c-FM-us Certificate:3038279

Hazardous Classified Location

Class I/II/III, Division 1, Group A,B,C,D,E,F,G
or Class I, Zone 0/1 Group IIC, [AEx ia] IIC
or Class I, Zone 0/1 Group IIC, [Ex ia] IIC

**Unclassified Location or
Hazardous Classified Location**

Class I, Division 2, Group A,B,C,D T4
or Class I, Zone 2 Group IIC T4

Intrinsically safe apparatus
entity parameters:

$$V_{max}(U_i) \geq V_t(U_o)$$

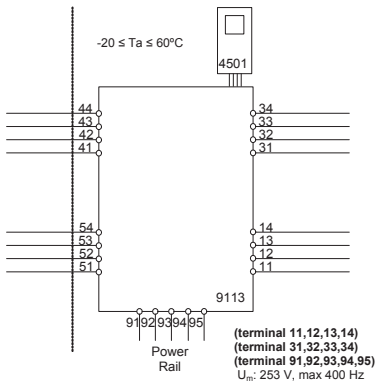
$$I_{max}(I_i) \geq I_t(I_o)$$

$$P_i \geq P_o$$

$$C_a \geq C_{cable} + C_i$$

$$L_a \geq L_{cable} + L_i$$

The sum of capacitance and inductance of cable and intrinsic safe equipment must be less or equal to C_a and L_a



LERBAKKEN 10, 8410 RØNDE DENMARK

Ex input
CH1 (terminal 41,42,43,44)
CH2 (terminal 51,52,53,54)

 Vt (U₀): 8.7 V

 It (I₀): 18.4 mA

 P₀: 40 mW

 L₀/R₀: 892 μH/Ω

	IIC / Group A,B	IIB / Group C,E,F	IIA / Group D,G
C _a / C ₀	5 μF	50 μF	1000 μF
L _a / L ₀	100 mH	300 mH	700 mH

 U_i: 10 V

 I_i: 30 mA

 C_i: 30 nF

 L_i: 820 nH

Status Relay. terminal (33,34)

Voltage max: 125 VAC / 110 VDC

Power max: 62.5 VA / 32 W

Current max: 0.5 A AC / 0.3 ADC

Zone 2 installation:

Voltage max: 32 VAC / 32 VDC

Power max: 16 VA / 32 W

Current max: 0.5 A AC / 1 ADC

Installation notes:

The installation and wiring shall be in accordance with the Canadian Electrical Code for Canada and National Electrical Code NFPA 70, Article 500 or 505 for installation in USA.

The module must be supplied from a Power Supply having double or reinforced insulation.

The use of stranded wires is not permitted for mains wiring except when wires are fitted with cable ends.

For installation on the 9400 Power Rail the power must be supplied from Power Control Module Unit 9410.

Install in pollution degree 2, overvoltage category II.

The module must be installed in an enclosure suitable for the environment for which it is used.

For installation in Zone 2 or Division 2, the module must be installed in a suitable outer enclosure according to the regulations in the CEC for Canada or NEC for USA.

The module is galvanic isolated and does not require grounding.

Use 60 / 75 °C Copper Conductors with wire Size AWG: (26-14).

Warning: Substitution of components may impair intrinsic safety.

Warning: To prevent ignition of the explosive atmospheres, disconnect power before servicing and do not separate connectors when energized and an explosive gas mixture is present.

Warning: Do not mount or remove modules from the Power Rail when an explosive gas mixture is present.

LERBAKKEN 10, 8410 RØNDE DENMARK

Hazardous Classified Location

 Class I/II/III, Division 1, Group A,B,C,D,E,F,G
 or Class I, Zone 0/1 Group IIC, [AEx ia] IIC
 or Class I, Zone 0/1 Group IIC, [Ex ia] IIC

Unclassified Location or
Hazardous Classified Location
 Class I, Division 2, Group A,B,C,D T4
 or Class I, Zone 2 Group IIC T4

 Intrinsically safe apparatus
 entity parameters:

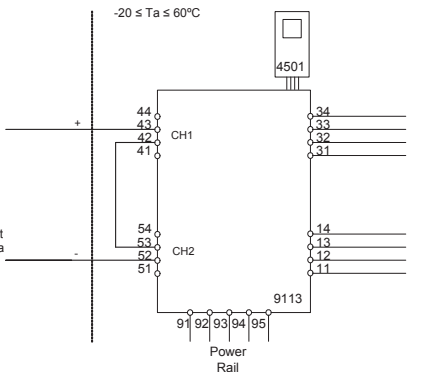
$$V_{max}(U_i) \geq V_t(U_o)$$

$$I_{max}(I_i) \geq I_t(I_o)$$

$$P_i \geq P_o$$

$$C_a \geq C_{cable} + C_i$$

$$L_a \geq L_{cable} + L_i$$

 The sum of capacitance and
 inductance of cable and
 intrinsic safe equipment must
 be less or equal to C_a and L_a

Ex input
CH1 (terminal 42,43)
CH2 (terminal 52,53)
 $V_t(U_o)$: 17.4 V

 $I_t(I_o)$: 18.4 mA

 P_o : 80 mW

 L_o/R_o : 445 $\mu\text{H}/\Omega$

(terminal 11,12,13,14)

(terminal 31,32,33,34)

(terminal 91,92,93,94,95)

 U_m : 253 V, max 400 Hz

	IIC / Group A,B	IIB / Group C,E,F	IIA / Group D,G
C_a / C_o	0.3 μF	1.6 μF	8 μF
L_a / L_o	80 mH	250 mH	600 mH

 U_i : 10 V

 I_i : 30 mA

 C_i : 15 nF

 L_i : 1.7 μH

Revision date:

2012-06-07

Version Revision:

V4 R0

Prepared by:

PB

Page:

3/3

LERBAKKEN 10, 8410 RØNDE DENMARK

INMETRO Desenhos para Instalação



Para instalação segura do 9113B o manual seguinte deve ser observado. O módulo deve ser instalado somente por profissionais qualificados que estão familiarizados com as leis nacionais e internacionais, diretrizes e normas que se aplicam a esta área. Ano de fabricação pode ser obtido a partir dos dois primeiros dígitos do número de série.



4501

Para a instalação na Zona 2 o seguinte deve ser observado. O módulo de programação de 4501 deve ser utilizado apenas com os módulos PRelectronics. É importante que o módulo esteja intacto e não tenha sido alterado ou modificado de qualquer maneira. Apenas os módulos 4501 livres de poeira e umidade devem ser instalados.

INMETRO Certificado NCC 12.1310X

Marcas

[Ex ia Ga] IIC/IIB/IIA
Ex nA nC IIC T4 Gc
[Ex ia Da] IIIC

Normas

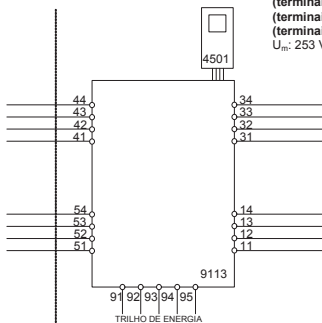
IEC60079-15:2005, IEC60079-11:2011, IEC60079-0:2011
IEC60079-26:2006

Área de Risco
Zona 0,1,2, 20, 21, 22

Área de não Risco
ou Zona 2

 $-20 \leq T_a \leq +60^{\circ}\text{C}$

(terminais 11,12,13,14)
(terminais 31,32,33,34)
(terminais 91,92,93,94,95)
 U_m : 253 V, máx. 400 Hz



Revision date:
2013-05-31

Version Revision:
V4 R0

Prepared by:
PB

Page:
1/3

LERBAKKEN 10, 8410 RØNDE DENMARK

Entrada Ex
CN1 (terminais 41,42,43,44)
CN2 (terminais 51,52,53,54)

U_o : 8,7 V
 I_o : 18.4 mA
 P_o : 40 mW
 L_o/R_o : 892 μ H/ Ω

	IIC	IIB	IIA
C_o	5 μ F	50 μ F	1000 μ F
L_o	100 mH	300 mH	700 mH

U_i : 10 V
 I_i : 30 mA
 C_i : 30 nF
 L_i : 820 nH

Relê de Estado terminais (33,34)

Voltagem máx.: 125 VAC / 110 VDC
 Potência máx.: 62,5 VA / 32 W
 Corrente máx.: 0,5 A AC / 0,3 ADC

Instalação Zone 2:

Voltagem máx.: 32 VAC / 32 VDC
 Potência máx.: 16 VA / 32 W
 Corrente máx.: 0,5 A AC / 1 ADC

Notas de Instalação:

Instalação em grau de poluição 2, categoria de sobretensão II conforme definido no IEC 60664-1. Não separe conectores quando energizado ou quando uma mistura de gás explosivo estiver presente.

Não monte ou remova módulos do trilho de alimentação quando uma mistura explosiva de gás estiver presente.

Desligue a alimentação antes da manutenção.

A fiação de terminais sem uso não é permitida.

A fonte de Loop e terminais de entrada de corrente para o mesmo canal não deve ser aplicada ao mesmo tempo.

Em tipo de proteção [Ex ia Da] os parâmetros para a segurança intrínseca para grupo de gás IIB são aplicáveis.

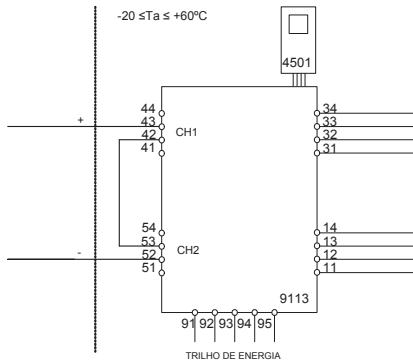
Para a instalação em Zona 2, o módulo deve ser instalado em um invólucro certificado conforme as normas da série ABNT NBR IEC 60079 que proporcione um grau de proteção de pelo menos IP54. Dispositivos de entrada de cabo e elementos de vedação devem cumprir com os mesmos requisitos.

Para a instalação de trilho de energia na Zona 2, apenas o trilho de alimentação Rail 9400 fornecido pela Unidade de Controle de Potência 9410 é permitido.

LERBAKKEN 10, 8410 RØNDE DENMARK

Área de Risco
Zona 0,1,2, 20, 21, 22

Área de não Risco
ou Zona 2



Entrada Ex

CN1 (terminais 43 +)

CN2 (terminais 52 -)

U_o: 17,4 V
I_o: 18,4 mA
P_o: 80 mW
L_o/R_o: 445 μH/Ω

(terminais 11,12,13,14)
(terminais 31,32,33,34)
(terminais 91,92,93,94,95)
U_m: 253 V, máx. 400 Hz

	IIC	IIB	IIA
C _o	0,3 μF	1,6 μF	8 μF
L _o	80 mH	250 mH	600 mH

U_i: 10 V
I_i: 30 mA
C_i: 15 nF
L_i: 1,7 μH

SAFETY MANUAL

TEMPERATURE / mA CONVERTER 9113

This safety manual is valid for the following product versions:

9113-004

9113-003

9113-002

0 CONTENTS

1	Observed standards.....	3
2	Acronyms and abbreviations	3
3	Purpose of the product.....	3
4	Assumptions and restrictions for use of the product	4
4.1	Basic safety specifications	4
4.2	Safety accuracy	4
4.2.1	Minimum span	4
4.2.2	Range limitations	4
4.3	Associated equipment.....	4
4.3.1	RTD sensor wiring	4
4.3.2	Sensor errors	5
4.3.3	Process calibration	5
4.3.4	Analogue output	5
4.4	Failure rates	5
4.5	Safe parameterisation.....	5
4.6	Installation in hazardous areas	5
5	Functional specification of the safety function.....	5
6	Functional specification of the non-safety functions.....	5
7	Safety parameters.....	6
8	Hardware and software configuration.....	6
9	Failure category.....	6
10	Periodic proof test procedure	7
11	Procedures to repair or replace the product.....	7
12	Maintenance.....	7
13	Documentation for routing diagram.....	7
13.1	In general	7
13.2	Further explanations	8
13.2.1	Password protection.....	8
13.2.2	Sensor/cable fault information via display front 4501.....	8
13.3	Advanced functions.....	8
13.3.1	Memory (MEM)	8
13.3.2	Display setup (DISP)	8
13.3.3	Password (PASS).....	8
13.3.4	Language (LANG).....	8
13.3.5	Process calibration (CAL)	9
13.3.6	Power rail (RAIL)	9
13.3.7	Simulation (SIM).....	9
13.3.8	Safety integrity level (SIL)	9
14	Safe parameterisation - user responsibility	10
14.1	Safety-related configuration parameters.....	10
14.1.1	Parameters related only to Channel 1	10
14.1.2	Parameters related only to Channel 2 (only for type 9113BB)	13
14.1.3	Parameters related to both channels	13
14.2	Verification procedure.....	13
14.2.1	If no password is set	14
14.2.2	If password is set.....	17
14.2.3	If any parameter is found to be incorrect during verification	17
14.3	Functional test	17

15	Fault reaction and restart condition	17
16	User interface	18
16.1	Scrolling help texts in display line 3	18
16.2	Routing diagram	19
16.3	Routing diagram - Advanced settings (ADV.SET).....	21
17	Connections diagram.....	22

1 Observed standards

Standard	Description
IEC 61508	Functional Safety of electrical / electronic / programmable electronic safety-related systems
IEC 61508-2:2000	Part 2: Requirements for electrical / electronic / programmable electronic safety-related systems
IEC 61508-3:1998	Part 3: Software requirements
IEC 61326-3-1:2008	Immunity requirements for safety-related systems

2 Acronyms and abbreviations

Acronym / Abbreviation	Designation	Description
Element		Term defined by IEC 61508 as “part of a subsystem comprising a single component or any group of components that performs one or more element safety functions”
PFD	Probability of Failure on Demand	This is the likelihood of dangerous safety function failures occurring on demand.
PFH	Probability of dangerous Failure per Hour	The term “Probability” is misleading, as IEC 61508 defines a Rate.
SFF	Safe Failure Fraction	Safe Failure Fraction summarises the fraction of failures which lead to a safe state and the fraction of failures which will be detected by diagnostic measures and lead to a defined safety action.
SIF	Safety Integrity Function	Function that provides fault detection (to ensure the necessary safety integrity for the safety functions)
SIL	Safety Integrity Level	The international standard IEC 61508 specifies four discrete safety integrity levels (SIL 1 to SIL 4). Each level corresponds to a specific probability range regarding the failure of a safety function.

3 Purpose of the product

Conversion and scaling of temperature (Pt, Ni and TC) and current signals from hazardous area.

The device can be mounted in the safe area and in zone 2 / div. 2 and receive signals from zone 0, 1, 2, 20, 21 and 22 / Class I/II/III, Div. 1, Gr. A-G.

Error events, including cable breakage, are monitored and signalled via the individual status relay and/or a collective electronic signal via the power rail.

The 9113 has been designed, developed and certified for use in SIL 2 applications according to the requirements of IEC 61508.

4 Assumptions and restrictions for use of the product

4.1 Basic safety specifications

Operational temperature range.....	-20...+60°C
Storage temperature range.....	-20...+85°C
Power supply type, min.....	Double or reinforced
Supply voltage	19.2...31.2 VDC
External loop supply voltage	5...26 VDC + external drop
Mounting area.....	Zone 2 / Division 2 or safe area
Mounting environment.....	Pollution degree 2 or better

4.2 Safety accuracy

The analogue output corresponds to the applied input within the safety accuracy.

Safety accuracy $\pm 2\%$

4.2.1 Minimum span

For temperature measurements, the selected range (OUT.HI - OUT.LO) shall be larger or equal to the values below:

Input type	Minimum span for safety accuracy
Pt100, Pt200, Pt1000	28°C
Pt500, Ni100, Ni120, Ni1000	43°C
Pt50, Pt400, Ni50	57°C
Pt250, Pt300	85°C
Pt20	142°C
Pt10	283°C
TC: E, J, K, L, N, T, U	91°C
TC: B, R, S, W3, W5, LR	153°C

4.2.2 Range limitations

TC type B shall not be used below +400°C

4.3 Associated equipment

4.3.1 RTD sensor wiring

If a 2-wire or a 3-wire connection for RTD is selected, the end user must ensure that the applied sensor wiring does not introduce failures exceeding the requirements for the safety application.

4.3.2 Sensor errors

If Sensor error detection is disabled, if current input range 0...20 mA is selected or if input type Pt10, Pt20, or Pt50 is selected, the end user must ensure that the applied sensor including wiring has a failure rate qualifying it for the safety application without sensor error detection enabled.

For Pt10, Pt20 and Pt50 input types, this only relates to short-circuited sensor detection.

4.3.3 Process calibration

If a process calibration is taken into SIL-mode operation, it is mandatory that the accuracy of the device (and sensor, if applicable) are tested by the end user after SIL-mode is entered, in addition to the normal functional test. Refer to section 14 - Safe parameterisation - user responsibility.

4.3.4 Analogue output

The connected safety PLC shall be able to detect and handle the fault indications on the analogue output of the 9113 converter by having a NAMUR NE43-compliant current input.

4.4 Failure rates

The basic failure rates from the Siemens standard SN 29500 are used as the failure rate database.

Failure rates are constant, wear-out mechanisms are not included.

External power supply failure rates are not included.

4.5 Safe parameterisation

The user is responsible for verifying the correctness of the configuration parameters. (See section 14 Safe parameterisation - user responsibility).

Manual override may not be used for safety applications.

4.6 Installation in hazardous areas

The IECEx Installation drawing, ATEX Installation drawing and FM Installation drawing shall be followed if the products are installed in hazardous areas.

5 Functional specification of the safety function

Conversion of current signals (0...20 mA or 4...20 mA), RTD sensor signals or thermocouple sensor signals from hazardous areas to a 4...20 mA current output signal, in two separately configurable channels, within specified accuracy.

For RTD sensors, cable resistances of up to 50 Ω per wire can be compensated if 3- or 4-wire connection is configured.

For thermocouple sensors, cold junction temperature errors can be compensated, either by an internally mounted temperature sensor, or by an accessory connector with a built-in temperature sensor. The selection of CJC measurement must be done and verified by the end user.

6 Functional specification of the non-safety functions

The status relay (terminal 33 and 34), error signal on power rail (terminal 91) and LED outputs are not suitable for use in any Safety Instrumented Function.

7 Safety parameters

Probability of dangerous Failure per Hour (PFH)	6.10E-08
	Note ¹
Probability of failure on demand (PFD) - 1 year proof test interval	3.96E-04
Proof test interval (10% of loop PFD)	3 years
Safe Failure Fraction	90.7 %
Demand response time	Signal input: < 0.5 seconds Temperature input: < 1.1 seconds
Demand mode	High
Demand rate	3000 seconds
Mean Time To Repair (MTTR)	24 hours
Diagnostic test interval	30 seconds
Hardware Fault Tolerance (HFT)	0
Component Type	B
SIL capability	SIL 2
Description of the "Safe State"	Output \leq 3.6 mA or output \geq 21 mA

Note1: The 9113 contains no lifetime limiting components, therefore the PFH figures are valid for up to 12 years, according to IEC 61508.

8 Hardware and software configuration

All configurations of software and hardware versions are fixed from factory, and cannot be changed by end-user or reseller.

This manual only covers products labelled with the product version (or range of versions) specified on the front page.

9 Failure category

Failure category	Failure rates (1/h)
Fail Safe Detected	0.000E-0
Fail Safe Undetected	2.34E-7
Fail Dangerous Detected	3.67E-7
Fail Dangerous Undetected	6.10E-8

10 Periodic proof test procedure

Step	Action
1	Bypass the safety PLC or take other appropriate action to avoid a false trip
2	Connect a simulator identical to the input setup
3	Apply input value corresponding to 0/100% output range to each channel
4	Observe whether the output channel acts as expected
5	Restore the input terminals to full operation
6	Remove the bypass from the safety PLC or otherwise restore normal operation

This test will detect approximately 95% of possible “du” (dangerous undetected) failures in the device. The proof test is equivalent to the functional test.

11 Procedures to repair or replace the product

Any failures that are detected and that compromise functional safety should be reported to the sales department at PR electronics A/S.

Repair of the device and replacement of circuit breakers must be done by PR electronics A/S only.

12 Maintenance

No maintenance required.

13 Documentation for routing diagram

The routing diagram is shown in section 16.2.

13.1 In general

When configuring the 9113, you will be guided through all parameters and you can choose the settings which fit the application. For each menu there is a scrolling help text which is automatically shown in line 3 on the display.

Configuration is carried out by use of the 3 function keys:

- ⏪ will increase the numerical value or choose the next parameter
- ⏩ will decrease the numerical value or choose the previous parameter
- ⏹ will accept the chosen value and proceed to the next menu

When configuration is completed, the display will return to the default state 1.0.

Pressing and holding ⏹ will return to the previous menu or return to the default state (1.0) without saving the changed values or parameters.

If no key is activated for 1 minute, the display will return to the default state (1.0) without saving the changed values or parameters.


13.2 Further explanations

13.2.1 Password protection

Access to the configuration can be blocked by assigning a password. The password is saved in the device in order to ensure a high degree of protection against unauthorised modifications to the configuration. Default password 2008 allows access to all configuration menus. Password protection is mandatory in SIL applications.

13.2.2 Sensor/cable fault information via display front 4501

When the function is enabled and supported by selected input type, sensor or cable faults are displayed as SE.BR (sensor break) or SE.SH (cable short-circuited). Sensor fault is shown independently for each channel.

In case of sensor or cable fault the backlight flashes. This can be reset by pressing the  key. When the sensor or cable fault has been remedied, the device will return to normal operation.

13.3 Advanced functions

The device gives access to a number of advanced functions which can be reached by answering "Yes" to the point "adv.set".

13.3.1 Memory (MEM)

In the memory menu a non-SIL configuration can be either saved or loaded from the local memory of the 4501 display unit. Choose SAVE to store the current configuration in the 4501 memory. Press LOAD to read a previously stored configuration in the 4501 memory and store it in the device. It is only possible to load a configuration stored from the same type of device and from the same version, or earlier.

13.3.2 Display setup (DISP)

The brightness contrast and the backlight can be adjusted.

Tag numbers with 5 alphanumeric can be entered for both channels.

Functional readout in line 2 (ch.1) and 3 (Ch.2) of the display can be selected: choose between readout of input value, output current or tag no. When selecting "ALT" the readout alternates between input value, output current and tag no.

13.3.3 Password (PASS)

Here you can choose a password between 0000 and 9999 in order to protect the device against unauthorised modifications to the configuration. The device is delivered default without password.

13.3.4 Language (LANG)

In this menu you can choose between 7 different language versions of help texts that will appear in the menu. You can choose between UK, DE, FR, IT, ES, SE and DK.

13.3.5 Process calibration (CAL)

A process calibration can be made by the end user. A known process signal must be applied for both low and high end of the input measurement range. The known input of the applied low end signal must be entered in the CAL.LO menu and confirmed by pressing OK before removing or changing the applied signal to the high end signal. The known input of the applied high end signal must be entered in the CAL.HI menu and confirmed by pressing OK before removing. It is possible to enable or disable the use of the latest process calibration.

13.3.6 Power rail (RAIL)

In this menu it can be chosen if errors in the device are transmitted to the central surveillance in the PR 9410 power control device.

13.3.7 Simulation (SIM)

It is possible to override the actual measured input signal by a simulated value. Only one channel can be simulated at a time. Leaving either of the simulation menus, or disconnecting the 4501 device, will disable the simulation mode and bring the output back to correspond to the actual measured value. Simulation is not possible in SIL-mode.

13.3.8 Safety integrity level (SIL)

See section 14 - Safe parameterisation - user responsibility

14 Safe parameterisation - user responsibility

14.1 Safety-related configuration parameters

14.1.1 Parameters related only to Channel 1

Name	Function
CH1.TYP	Selected input type: TEMP = Temperature CURR = Current
I.RANGE	Selected fixed input range for current measurements (for CH1.TYP = CURR): 0_20 = 0...20 mA (no sensor error detection!) 4_20 = 4...20 mA
CONNEC	Selected sensor connection type for RTD measurements (for SENSOR = Ni or Pt): 2W = 2-wire 3W = 3-wire 4W = 4-wire If 2W or 3W is selected, the end user must ensure that the applied sensor wiring does not introduce failures exceeding the requirements for the safety application.
UNIT	Selected temperature unit (for CH1.TYP = TEMP): °C = degrees Celsius °F = degrees Fahrenheit
SENSOR	Selected temperature sensor type (for CH1.TYP = TEMP): TC = Thermocouple Ni = Ni RTD sensor Pt = Pt RTD sensor
Pt.TYPE	Pt sensor type (for SENSOR = Pt): 10 = Pt10 20 = Pt20 50 = Pt50 100 = Pt100 200 = Pt200 250 = Pt250 300 = Pt300 400 = Pt400 500 = Pt500 1000 = Pt1000 (No short circuit detection!)

Name	Function
Ni.TYPE	Ni sensor type (for SENSOR = Ni): 50 = Ni50 100 = Ni100 120 = Ni120 1000 = Ni1000
TC.TYPE	Thermocouple type (for SENSOR = TC): TC.B = Thermocouple type B TC.E = Thermocouple type E TC.J = Thermocouple type J TC.K = Thermocouple type K TC.L = Thermocouple type L TC.N = Thermocouple type N TC.R = Thermocouple type R TC.S = Thermocouple type S TC.T = Thermocouple type T TC.U = Thermocouple type U TC.W3 = Thermocouple type W3 TC.W5 = Thermocouple type W5 TC.Lr = Thermocouple type Lr
CJC	CJC type for SENSOR = TC: INT = Internal CJC sensor measurement CONN = CJC connector measurement (accessory)
O.RANGE	Fixed output range for current output: 0-20 = 0...20 mA Not valid when EN.SIL = YES (Safety applications) 4-20 = 4...20 mA 20-0 = 20...0 mA Not valid when EN.SIL = YES (Safety applications) 20-4 = 20...4 mA

Name	Function
OUT.ERR	<p>Fixed output value on detected sensor error: NONE = Sensor error detection NOT enabled, output at sensor error is undefined.</p> <p>The end user must ensure that the applied sensor including wiring has a failure rate qualifying it for the safety application without the detection enabled.</p> <p>0 mA = Output is 0 mA at sensor error 3.5 mA = Output is 3.5 mA at sensor error (NE43 downscale) 23 mA = Output is 23 mA at sensor error (NE4 upscale)</p>
OUT.LO	<p>Selected temperature value for 0% output for CH1.TYP = TEMP in units defined by the UNIT parameter (°C or °F)</p> <p>Range is defined by the selected temperature sensor (SENSOR and TC.TYPE, Ni.TYPE or Pt.TYPE), but value must be less than OUT.HI - minimum span.</p>
OUT.HI	<p>Selected temperature value for 100% output for CH1.TYP = TEMP in units defined by the UNIT parameter (°C or °F).</p> <p>Range is defined by the selected temperature sensor (SENSOR and TC.TYPE, Ni.TYPE or Pt.TYPE), but must be larger than OUT.LO + minimum span.</p>
RESP	<p>Analogue output response time in seconds.</p> <p>Range is 0.0 to 60.0 seconds.</p>
USE.CAL	<p>Use the applied process calibration values:</p> <p>NO = The last performed process calibration on Channel1 is not used. The channel operates with accuracy as specified.</p> <p>YES = The last performed process calibration on Channel1 is in operation. The required accuracy must be verified by user.</p> <p>End user must verify by test that the applied process calibration does not introduce failures exceeding the requirements for the safety application.</p>

14.1.2 Parameters related only to Channel 2 (only for type 9113BB)

Name	Function
CH1.TYP	Functions as described for Channel 1 (14.1.1)
I.RANGE	
CONNEC	
UNIT	
SENSOR	
Pt.TYPE	
Ni.TYPE	
TC.TYPE	
CJC	
O.RANGE	
OUT.ERR	
OUT.LO	
OUT.HI	
RESP	
USE.CAL	

14.1.3. Parameters related to both channels

Name	Function
NEW.PAS	Password for protection of the device configuration from un-authorized access. Range from 0 to 9999.

The above safety-related configuration parameters are marked in red text in the routing diagrams and must be verified by the user in a SIL configuration.

14.2. Verification procedure

The verification is done using the display / programming front PR 4501 and following the procedure described below.

14.2.1 If no password is set

	Action	Display shows
1	Press OK	ADV.SET
2	Set (ADV.SET) to Yes and press OK	SETUP
3	Set SETUP to SIL and press OK	EN.SIL
4	Set EN.SIL to YES and press OK	NEW.PAS
5	Set password to a number between 0 and 9999 and press OK (At this time the device starts operating in SIL mode with the entered configuration parameters!)	CONFIG Verify OPEN->LOCK*
6	Press OK to confirm verification of the OPEN->LOCK in the display	CH1.TYP
7	Verify input type for Channel 1 and press OK	I.RANGE
8	Verify fixed input range and press OK (ONLY IF CH1.TYP = CURR)	CONNEC
9	Verify sensor connection type and press OK (ONLY IF SENSOR = Ni or Pt and CH1.TYP = TEMP)	UNIT
10	Verify temperature unit and press OK (ONLY IF CH1.TYP = TEMP)	SENSOR
11	Verify temperature sensor type and press OK (ONLY IF CH1.TYP = TEMP)	Pt.TYPE
12	Verify Pt sensor type and press OK (ONLY IF SENSOR = Pt and CH1.TYP = TEMP)	Ni.TYPE
13	Verify Ni sensor type and press OK (ONLY IF SENSOR = Ni and CH1.TYP = TEMP)	TC.TYPE
14	Verify Thermocouple type and press OK (ONLY IF SENSOR = TC and CH1.TYP = TEMP)	CJC

* Open is shown briefly in the display.

	Action	Display shows
15	Verify CJC type and press OK (ONLY IF SENSOR = TC and CH1.TYP = TEMP)	O.RANGE
16	Verify fixed output range and press OK	OUT.ERR
17	Verify fixed output value on detected sensor error and press OK (ONLY IF CH1.TYP = TEMP, or IF I.RANGE = 4-20 mA)	OUT.LO
18	Verify temperature for 0% output and press OK (ONLY IF CH1.TYP = TEMP)	OUT.HI
19	Verify temperature for 100% output and press OK (ONLY IF CH1.TYP = TEMP)	RESP
20	Verify analogue output response time and press OK	CH2.TYP
21	Verify input type for Channel 2 and press OK	I.RANGE
22	Verify fixed input range and press OK (ONLY IF CH2.TYP = CURR)	CONNEC
23	Verify sensor connection type and press OK (ONLY IF SENSOR = Ni or Pt and CH2.TYP = TEMP)	UNIT
24	Verify temperature unit and press OK (ONLY IF CH2.TYP = TEMP)	SENSOR
25	Verify temperature sensor type and press OK (ONLY IF CH2.TYP = TEMP)	Pt.TYPE
26	Verify Pt sensor type and press OK (ONLY IF SENSOR = Pt and CH2.TYP = TEMP)	Ni.TYPE

	Action	Display shows
27	Verify Ni sensor type and press OK (ONLY IF SENSOR = Ni and CH2.TYP = TEMP)	TC.TYPE
28	Verify Thermocouple type and press OK (ONLY IF SENSOR = TC and CH2.TYP = TEMP)	CJC
29	Verify CJC type and press OK (ONLY IF SENSOR = TC and CH2.TYP = TEMP)	O.RANGE
30	Verify fixed output range for current output	OUT.ERR
31	Verify fixed output value on detected sensor error and press OK (ONLY IF CH2.TYP = TEMP, or IF I.RANGE = 4-20 mA or 20-4 mA)	OUT.LO
32	Verify temperature for 0% output and press OK (ONLY IF CH2.TYP = TEMP)	OUT.HI
33	Verify temperature for 100% output and press OK (ONLY IF CH2.TYP = TEMP)	RESP
34	Verify analogue output response time and press OK	CH1.CAL
35	Verify the use of applied process calibration values for Channel 1 and press OK	CH2.CAL
36	Verify the use of applied process calibration values for Channel 2 and press OK	PASSW.
37	Verify password and press OK	SIL.OK
38	Verify SIL mode within 1 second	

14.2.2 If password is set

	Action	Display shows
1	Press OK	PASSW
2	Enter password and press OK	ADV.SET
3	Set ADV.SET to Yes and press OK	SETUP
4	Set SETUP to SIL and press OK	EN.SIL
5	Set EN.SIL to YES and press OK (At this time the device starts operating in SIL mode with the entered configuration parameters!)	CONFIG Verify OPEN->LOCK*
6 to 38	As step 6 to 38 for 14.2.1	As step 6 to 38 for 14.2.1

* Open is shown briefly in the display

14.2.3 If any parameter is found to be incorrect during verification

Remove SIL-mode (by entering the password and selecting SIL-mode OFF).

Go through the setup menu and correct the parameter(s).

Repeat step 1 to 38 (with correct parameters).

14.3 Functional test

The user is responsible to make a functional test after verification of the safety parameters. The procedure for periodic proof test described in section 10 shall be used.

In addition, if a process calibration is taken into SIL-mode operation (refer to section 13.3 - Advanced functions), it is mandatory that the accuracy of the device (and sensor, if applicable) are tested.

15 Fault reaction and restart condition

When the 9113 detects a fault the output will go to Safe State, in which the output will go to “de-energised”.

If the fault is application-specific (cable error detection) the 9113 will restart when the fault has been corrected.

For device faults there are 2 ways of bringing the device out of Safe State.

1. Power cycle the device.
2. Bring the device out of SIL mode (choose “NO” in the menu point “EN.SIL”), and set it back to SIL mode again (choose “YES” in the menu point “EN.SIL” and verify the configuration).

16 User interface

16.1 Scrolling help texts in display line 3

- | | | | |
|------|--|------|---|
| [01] | Set correct password | [17] | Enter SIL setup |
| [02] | Enter advanced setup menu? | | Enter simulation mode |
| [03] | Select temperature input | | Enter RAIL setup |
| | Select current input | | Perform process calibration |
| [04] | Select 0-20 mA input range | | Enter language setup |
| | Select 4-20 mA input range | | Enter password setup |
| [05] | Select TC sensor type | | Enter display setup |
| | Select Ni sensor type | | Perform memory operations |
| | Select Pt sensor type | [18] | Load saved configuration into 9113 |
| [06] | Select Pt10 sensor type | | Save 9113 configuration in 4501 |
| | Select Pt20 sensor type | [19] | Adjust LCD contrast |
| | Select Pt50 sensor type | [20] | Adjust LCD backlight |
| | Select Pt100 sensor type | [21] | Write a 5-character channel TAG |
| | Select Pt200 sensor type | [22] | Show analogue input value in display |
| | Select Pt250 sensor type | | Show analogue output value in display |
| | Select Pt300 sensor type | | Show TAG in display |
| | Select Pt400 sensor type | | Alternate shown information in display |
| | Select Pt500 sensor type | [23] | Enable password protection? |
| | Select Pt1000 sensor type | [24] | Set new password |
| [07] | Select Ni50 sensor type | [25] | Select language |
| | Select Ni100 sensor type | [26] | Select channel to calibrate |
| | Select Ni120 sensor type | [27] | Calibrate input low to process value? |
| | Select Ni1000 sensor type | [28] | Set value for low calibration point |
| [08] | Select TC-B sensor type | [29] | Calibrate input high to process value? |
| | Select TC-E sensor type | [30] | Set value for high calibration point |
| | Select TC-J sensor type | [31] | Use process calibration values? |
| | Select TC-K sensor type | [32] | Select channel to simulate |
| | Select TC-L sensor type | [33] | Set the input simulation value |
| | Select TC-N sensor type | [34] | Enable SIL configuration lock? |
| | Select TC-R sensor type | | 0-20 mA is not a valid output range for SIL operation |
| | Select TC-S sensor type | [35] | Set Analog output response time in seconds |
| | Select TC-T sensor type | [36] | Select internal temperature sensor |
| | Select TC-U sensor type | | Select CJC connector (accessory) |
| | Select TC-W3 sensor type | [37] | ...is channel using process-compensated calibration data? |
| | Select TC-W5 sensor type | [38] | Configuration SIL status (Open / Locked) |
| | Select TC-Lr sensor type | [40] | Sensor wire breakage |
| [09] | Select 2-wire sensor connection | [41] | Sensor short circuit |
| | Select 3-wire sensor connection | [42] | Input underrange |
| | Select 4-wire sensor connection | [43] | Input overrange |
| [11] | Select Celsius as temperature unit | [44] | Input error - check input connections and reset power |
| | Select Fahrenheit as temperature unit | [45] | Output error - check connections and reset power |
| [12] | Select 0-20 mA output range | [46] | Flash memory error - check configuration |
| | Select 4-20 mA output range | [47] | Invalid configuration type or version |
| | Select 20-0 mA output range | [48] | Hardware error |
| | Select 20-4 mA output range | [49] | CJC sensor error - check device temperature |
| [13] | Select no error action - output undefined at error | [50] | CJC error - check CJC connector block |
| | Select downscale at error | [51] | No communication |
| | Select NAMUR NE43 downscale at error | | |
| | Select NAMUR NE43 upscale at error | | |
| [14] | Set temperature for analogue output low | | |
| [15] | Set temperature for analogue output high | | |
| [16] | Enable Rail status signal output? | | |

16.2 Routing diagram

Power up

If no key is activated for 1 minute, the display will return to the default state 1.0 without saving configuration changes.

⊕ Increase value / choose next parameter

⊖ Decrease value / choose previous parameter

⊙ Accept the chosen value and proceed to the next menu

⊞ Hold ⊞ Back to previous menu / return to menu 1.0 without saving

1.0

I₁ I₂
12 mA
100°C

If SIL-locked
directly to EN.SIL]

0000
9999

0000
PASSW.
Txt 1

1.1

NO
YES

NO
ADV.SET
Txt 2

CURR
TEMP

CURR
CH1 TYPE
Txt 3

4-20
0-20

4-20
I.RANGE
Txt 4

20-4
20-0
4-20
0-20

4-20
D.RANGE
Txt 12

23mA
0/3.5mA
NONE

23
OUT.ERR
Txt 13

1.2

°F
°C

°C
UNIT
Txt 9

1.0 = Default state. Line 1 shows input status, line 2 and 3 show analogue input / output value or TAG No. and units, and line 4 shows status for communication and whether the device is SIL-locked. Static dot = SIL-locked and flashing dot = not SIL-locked.

1.1 = Only if password-protected.

1.2 = Not valid for 0...20 mA input signal.

1.3 = Only if input signal is temperature. Min. and max. acc. to selected sensor type.

1.4 = Only if the configuration is not protected by a password.

Red text signifies safety parameters in a SIL configuration.

TEMP
CH1 TYPE
Txt 3

Pt
Ni
TC

Pt
SENSOR
Txt 5

1000
-
10

100
Pt TYPE
Txt 16

4W
3W
2W

3W
CONN.
Txt 6

Ni
SENSOR
Txt 10

1000
-
50

100
Ni TYPE
Txt 17

4W
3W
2W

3W
CONN.
Txt 6

TC.L.P TC.W5 TC.W3
TC.U TC.T TC.S TC.R
TC.N TC.L TC.WK
TC.J TC.E

TC
SENSOR
Txt 10

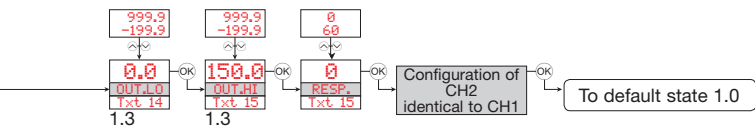
TC.K
TC TYPE
Txt 18

CONN
INT

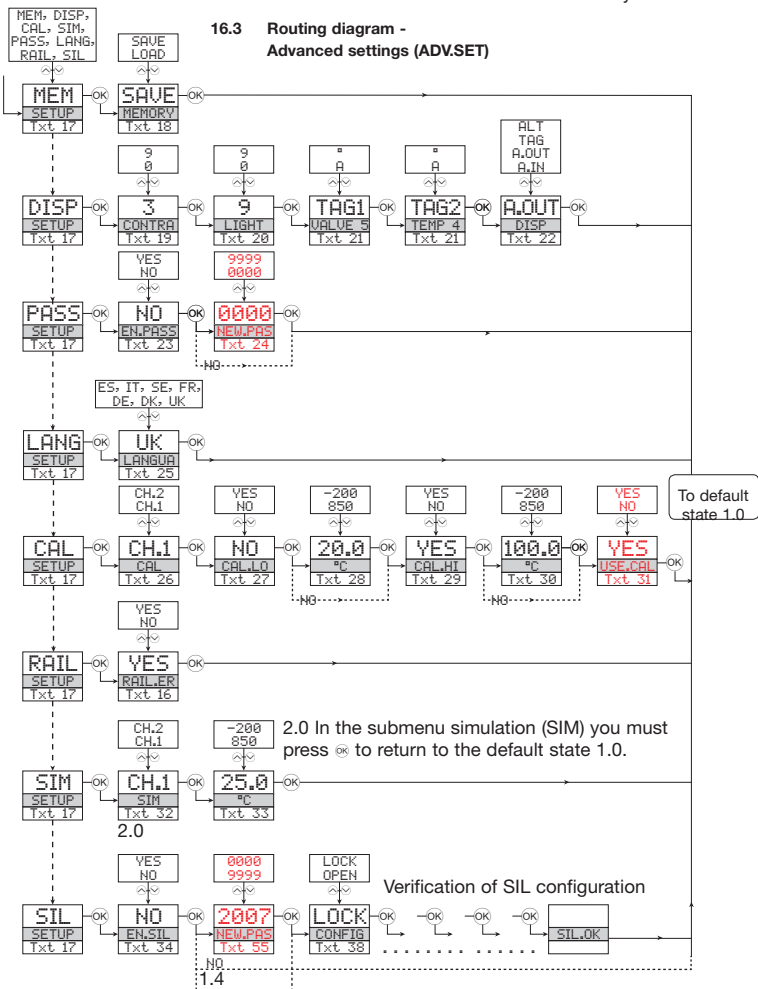
INT
CJC
Txt 36

YES
ADV.SET
Txt 2

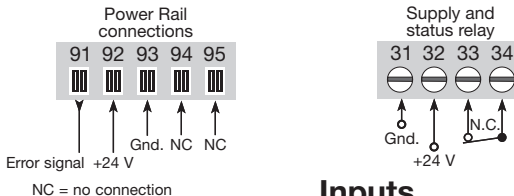
Continued on the page
Routing diagram ADV.SET



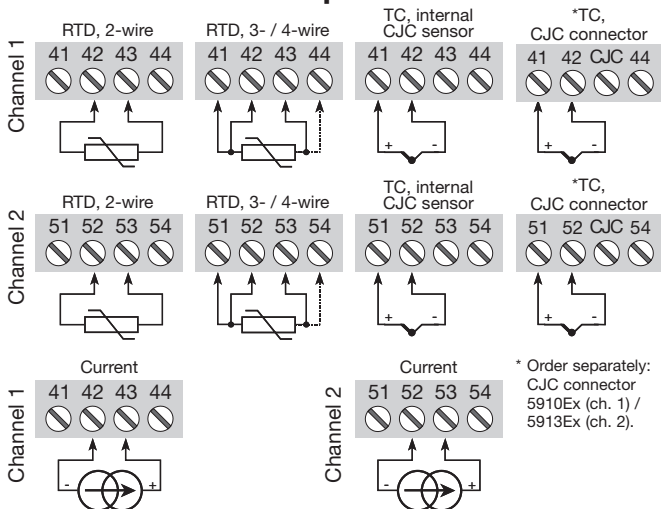
16.3 Routing diagram - Advanced settings (ADV.SET)



17 Connections diagram



Inputs



Outputs





Displays Displays programáveis com uma grande variedade de entradas e saídas para visualização de temperatura, volume, peso, etc. Linearização de fábrica, escala, e diferentes funções de medição para programação via software PReset.



Interfaces Ex Interfaces para sinais analógicos e digitais assim como sinais HART® entre sensores / conversores I/P / sinais de frequência e sistemas de controle em zona Ex 0, 1 & 2 e para alguns módulos em zona 20, 21 & 22.



Isolation Isoladores galvânicos para sinais analógicos e digitais bem como sinais HART®. Um grande range de produtos, todos com loop de alimentação e isoladores de sinais com linearização, inversão e escala de sinais de saída.



Temperatura Uma grande variedade de transmissores para montagem em trilho DIN B e módulos de trilho DIN com comunicação de dados digitais e analógicos variando para cada aplicação-específica de transmissores universais.



Universal Módulos programáveis via PC ou display frontal com opções universais para entrada, saída e alimentação. Este range oferece um número de configurações avançadas como processo de calibração, linearização e auto diagnóstico.



-   www.preelectronics.fr
 sales@preelectronics.fr
-   www.preelectronics.de
 sales@preelectronics.de
-   www.preelectronics.es
 sales@preelectronics.es
-   www.preelectronics.it
 sales@preelectronics.it
-   www.preelectronics.se
 sales@preelectronics.se
-   www.preelectronics.co.uk
 sales@preelectronics.co.uk
-   www.preelectronics.com
 sales@preelectronics.com
-   www.preelectronics.cn
 sales@preelectronics.cn

Head office

Denmark
PR electronics A/S
Lerbakken 10
DK-8410 Rønde

www.preelectronics.com
sales@preelectronics.dk
tel. +45 86 37 26 77
fax +45 86 37 30 85



QUALITY SYSTEM AND ENVIRONMENTAL MANAGEMENT SYSTEM
DS/EN ISO 9001
DS/EN ISO 14001

