



9 1 1 3

Temperatur /
mA Wandler

No. 9113V105-DE

Produktversion: 9113-004



- DK** ▶ PR electronics A/S tilbyder et bredt program af analoge og digitale signalbehandlingsmoduler til industriel automation. Programmet består af Isolatorer, Displays, Ex-barrierer, Temperaturtransmittere, Universaltransmittere mfl. Vi har modulerne, du kan stole på i selv barske miljøer med elektrisk støj, vibrationer og temperaturudsving, og alle produkter opfylder de strengeste internationale standarder. Vores motto »Signals the Best« er indbegrebet af denne filosofi - og din garanti for kvalitet.
- UK** ▶ PR electronics A/S offers a wide range of analogue and digital signal conditioning devices for industrial automation. The product range includes Isolators, Displays, Ex Interfaces, Temperature Transmitters, and Universal Devices. You can trust our products in the most extreme environments with electrical noise, vibrations and temperature fluctuations, and all products comply with the most exacting international standards. »Signals the Best« is the epitome of our philosophy - and your guarantee for quality.
- FR** ▶ PR electronics A/S offre une large gamme de produits pour le traitement des signaux analogiques et numériques dans tous les domaines industriels. La gamme de produits s'étend des transmetteurs de température aux afficheurs, des isolateurs aux interfaces SI, jusqu'aux modules universels. Vous pouvez compter sur nos produits même dans les conditions d'utilisation sévères, p.ex. bruit électrique, vibrations et fluctuations de température. Tous nos produits sont conformes aux normes internationales les plus strictes. Notre devise »SIGNALS the BEST« c'est notre ligne de conduite - et pour vous l'assurance de la meilleure qualité.
- DE** ▶ PR electronics A/S verfügt über ein breites Produktprogramm an analogen und digitalen Signalverarbeitungsmodulen für die industrielle Automatisierung. Dieses Programm umfasst Displays, Temperaturtransmitter, Ex- und galvanische Signaltrenner, und Universalgeräte. Sie können unsere Geräte auch unter extremen Einsatzbedingungen wie elektrisches Rauschen, Erschütterungen und Temperaturschwingungen vertrauen, und alle Produkte von PR electronics werden in Übereinstimmung mit den strengsten internationalen Normen produziert. »Signals the Best« ist Ihre Garantie für Qualität!

TEMPERATUR / mA WANDLER

9113

INHALTSVERZEICHNIS

| | |
|--|----|
| Warnung | 2 |
| Zeichenerklärungen..... | 2 |
| Sicherheitsregeln..... | 2 |
| Zerlegung des Systems 9000..... | 4 |
| Erweiterte Merkmale..... | 5 |
| Verwendung..... | 5 |
| Technische Merkmale..... | 5 |
| Anwendungen..... | 6 |
| PR 4501 Display / Programmierfront..... | 7 |
| Bestellangaben 9113 | 8 |
| Zubehör | 8 |
| Elektrische Daten | 8 |
| Konfiguration der Sensorfehlerüberprüfung..... | 13 |
| Eingangssignal außerhalb des Bereichs..... | 13 |
| Fühlerfehlererkennung..... | 13 |
| Fehleranzeige..... | 13 |
| Anschlüsse | 15 |
| Blockdiagramm..... | 16 |
| Signalfehler- und Kabelfehler Erkennung ohne Frontdisplay | 17 |
| Konfiguration / Bedienung der Funktionstasten..... | 18 |
| Flussdiagram, Erweiterte Einstellungen (ADV.SET)..... | 23 |
| Scrollender Hilfstext im Display Zeile 3..... | 24 |
| Appendix..... | 25 |
| IECEX Installation Drawing..... | 26 |
| ATEX Installation Drawing..... | 29 |
| FM Installation Drawing | 32 |
| INMETRO Installation Drawing..... | 35 |
| Safety Manual..... | 38 |



WARNUNG

Die folgende Maßnahmen sollten nur in spannungslosem Zustand des Gerätes und unter ESD-sicheren Verhältnisse durchgeführt werden:

Installation, Montage und Demontage von Leitungen.
Fehlersuche im Gerät.

Reparaturen des Gerätes und Austausch von Sicherungen dürfen nur von PR electronics A/S vorgenommen werden.



WARNUNG

Die Frontplatte des Gerätes darf nicht geöffnet werden, weil hierdurch die Kontakte zur Kontaktierung des Frontdisplays 4501 beschädigt werden können. Das Gerät enthält keine internen DIP-Schalter oder Programmierbrücken.

ZEICHENERKLÄRUNGEN



Dreieck mit Ausrufungszeichen: Das Handbuch ist sorgfältig durchzulesen vor Montage und Inbetriebnahme des Gerätes, um schweren Verletzungen oder mechanischer Zerstörung zu vermeiden.



Die CE-Marke ist das sichtbare Zeichen dafür, dass das Gerät die Vorschriften erfüllt.



Doppelte Isolierung ist das Symbol dafür, dass das Gerät besondere Anforderungen an die Isolierung erfüllt.



Ex-Geräte sind entsprechend der ATEX Direktive für die Verwendung in Verbindung mit Installationen in explosionsgefährdeter Umgebung zugelassen.

SICHERHEITSGESAMT

DEFINITIONEN

Gefährliche Spannungen sind definitionsgemäß die Bereiche: 75...1500 Volt Gleichspannung und 50...1000 Volt Wechselspannung.

Techniker sind qualifizierte Personen, die dazu ausgebildet oder angelernt sind, eine Installation, Bedienung oder evtl. Fehlersuche auszuführen, die sowohl technisch als auch sicherheitsmäßig vertretbar ist.

Bedienungspersonal sind Personen, die im Normalbetrieb mit dem Produkt die Drucktasten oder Potentiometer des Produktes einstellen bzw. bedienen und die mit dem Inhalt dieses Handbuches vertraut gemacht wurden.

EMPFANG UND AUSPACKEN

Packen Sie das Gerät aus, ohne es zu beschädigen und kontrollieren Sie beim Empfang, ob der Gerätetyp Ihrer Bestellung entspricht. Die Verpackung sollte beim Gerät bleiben, bis dieses am endgültigen Platz montiert ist.

UMGEBUNGSBEDINGUNGEN

Direkte Sonneneinstrahlung, starke Staubentwicklung oder Hitze, mechanische Erschütterungen und Stöße sind zu vermeiden; das Gerät darf nicht Regen oder starker Feuchtigkeit ausgesetzt werden. Bei Bedarf muss eine Erwärmung, welche die angegebenen Grenzen für die Umgebungstemperatur überschreitet, mit Hilfe eines Kühlgebläses verhindert werden.

Das Gerät muss im Verschmutzungsgrad 2 oder besser installiert werden.

Das Gerät ist so konzipiert, dass es auch in einer Einsatzhöhe von bis zu 2 000 m noch sicher funktioniert.

INSTALLATION

Das Gerät darf nur von Technikern angeschlossen werden, die mit den technischen Ausdrücken, Warnungen und Anweisungen im Handbuch vertraut sind und diese befolgen.

Sollten Zweifel bezüglich der richtigen Handhabung des Gerätes bestehen, sollte man mit dem Händler vor Ort Kontakt aufnehmen. Sie können aber auch direkt mit **PR electronics GmbH, www.prelectronics.dk** Kontakt aufnehmen.

Der Einsatz von verdrehter Leitung ist nicht erlaubt außer die Enden sind mit Aderendhülsen versehen.

Eine Beschreibung von Eingangs- / Ausgangs- und Versorgungsanschlüssen befindet sich auf dem Blockschaltbild und auf dem seitlichen Schild.

Das Gerät ist mit Feldverdrahtungsklemmen ausgestattet und wird von einem Netzteil mit doppelter / verstärkter Isolierung versorgt. Der Netzschalter sollte leicht zugänglich und in der Nähe des Gerätes sein. Der Netzschalter sollte mit einem Schild gekennzeichnet sein, auf dem steht, dass durch Betätigung dieses Schalters das Gerät vom Netz genommen wird.

Für den Anschluss auf der Power Rail 9400 wird das Gerät über das Power Control Unit 9410 versorgt.

Die ersten beiden Ziffern der Seriennummer geben das Produktionsjahr an.

KALIBRIERUNG UND JUSTIERUNG

Während der Kalibrierung und Justierung sind die Messung und der Anschluss externer Spannungen entsprechend diesem Handbuch auszuführen, und der Techniker muss hierbei sicherheitsmäßig einwandfreie Werkzeuge und Instrumente benutzen.

BEDIENUNG IM NORMALBETRIEB

Das Bedienungspersonal darf das Gerät nur dann einstellen oder bedienen, wenn diese auf vertretbare Weise in Schalttafeln o. ä. fest installiert sind, sodass die Bedienung keine Gefahr für Leben oder Material mit sich bringt. D. h., es darf keine Gefahr durch Berührung bestehen, und das Gerät muss so plziert sein, dass es leicht zu bedienen ist.

REINIGUNG

Das Gerät darf in spannungslosem Zustand mit einem Lappen gereinigt werden, der mit destilliertem Wasser leicht angefeuchtet ist.

HAFTUNG

In dem Umfang, in welchem die Anweisungen dieses Handbuches nicht genau eingehalten werden, kann der Kunde PR electronics gegenüber keine Ansprüche geltend machen, welche ansonsten entsprechend der eingegangenen Verkaufsvereinbarungen existieren können.

ZERLEGUNG DES SYSTEMS 9000

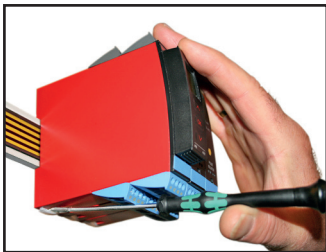


Abbildung 1:

Das Gerät wird von der Power Rail gelöst, indem man den unteren Verschluss löst.

TEMPERATUR / mA WANDLER 9113

- Eingang für WTH, TE und mA
- Aktiver / passiver mA-Ausgang
- 1 oder 2 Kanäle
- Kann separat über Klemmenanschluss oder über die Power Rail 9400 versorgt werden
- SIL 2-zertifiziert über Full Assessment

Erweiterte Merkmale

- Konfiguration und Überwachung über das abnehmbare Frontdisplay (PR 4501); Prozesskalibrierung und Signalsimulation.
- Kopieren der Konfiguration zwischen Geräten des gleichen Typs über das abnehmbare Frontdisplay 4501.
- Temperaturkompensation entweder über die interne CJC oder zur höheren Genauigkeit die externe CJC mittels einer Anschlussklemme mit integrierten Pt100 (5910Ex, Kanal 1 / 5913Ex, Kanal 2) benutzen.
- Das Gerät erkennt automatisch, ob es ein aktives oder ein passives Stromsignal liefern muss.
- Erweiterte Überwachung der internen Kommunikation und gespeicherten Daten.
- SIL 2-Funktionalität ist optional und muss über einen Menüpunkt aktiviert werden.

Verwendung

- Das Gerät kann in sicheren Bereichen und in Zone 2 / div. 2 eingesetzt werden und Signale aus Zone 0, 1, 2, 20, 21, 22 sowie M1 / Class I/II/III, Div. 1, Gr. A-G aufnehmen.
- Umwandlung und Skalierung von Temperatursignalen (Pt, Ni und TE) sowie aktiven Stromsignalen.
- Der 9113 wurde entwickelt und zertifiziert für SIL 2-Anwendungen entsprechend den Anforderungen der Richtlinie IEC 61508.

Technische Merkmale

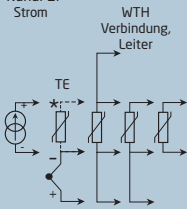
- 1 grüne und 2 rote Leuchtdioden in der Front des Gerätes zeigen den normalen Betrieb und Fehlfunktionen an.
- 2,6 kVAC galvanische Trennung zwischen Eingang, Ausgang und Versorgung.



ANWENDUNGEN

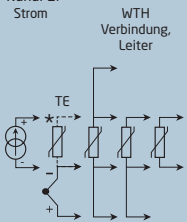
Eingangssignale:

Kanal 1:
Strom



Bitte die CJC-Anschlussklemme Typ 5910Ex/ 5913Ex separat bestellen!

Kanal 2:
Strom

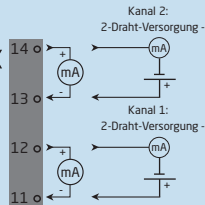


Bitte die CJC-Anschlussklemme Typ 5910Ex/ 5913Ex separat bestellen!

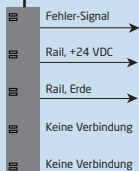
**Zone 0, 1, 2,
20, 21, 22, M1 &
Cl. I/II/III, Div. 1
gr. A-G**

Ausgangssignale:

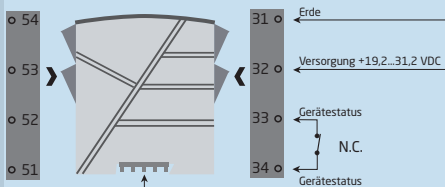
Analog, 0/4...20 mA



Power Rail



Versorgungsanschluss:



Versorgung über
Power Rail

Zone 2 / Cl. 1, div. 2, gr. A-D oder sicherer Bereich

PR 4501 DISPLAY / PROGRAMMIERFRONT



Funktionalität

Die einfache Menüstruktur leitet automatisch durch die relevanten Einstellungen. Der scrollende Hilfetext macht es sehr einfach diese Geräte einzusetzen. Sie finden weitere Beschreibungen der Funktionen und Programmierungsmöglichkeiten im Abschnitt "Konfiguration / Bedienung der Funktionstasten".

Anwendungen

- Kommunikationsschnittstelle zur Änderung der operativen Parameter im 9113.
- Kann von einem 9113 auf das nächste gesteckt werden um die Daten des ersten Messumformers auf den nächsten zu übertragen.
- Wenn das Gerät im Prozess integriert ist, zeigt das Display die entsprechenden Prozesswerte und den jeweiligen Prozessstatus an.

Technische Merkmale

- LCD Display mit 4 Zeilen; Zeile 1 (5,57 mm hoch) zeigt das Eingangsstatus, Zeile 2 und 3 (3,33 mm hoch) zeigen den Analogeingang, Analogausgang oder den Geräte-TAG und die Einheiten, und Zeile 4 den Status der SIL-Konfiguration (offen / verriegelt) an. Statischer Punkt = SIL-verriegelt, blinkender Punkt = nicht SIL-verriegelt. Zeile 4 zeigt auch den Kommunikationsstatus an.
- Der Zugriff auf die Programmierung kann mit der Eingabe eines Passwortes blockiert werden. Das Passwort wird im Messumformer gespeichert, um den höchsten Grad an Schutz gegen nicht autorisierte Änderungen der Konfiguration sicherzustellen.

Montage / Installation

- Stecke das 4501 auf die Front des 9113.

Bestellangaben 9113

| Typ | Kanäle |
|------|-----------------------------|
| 9113 | Einfach : A Zweifach : B |

Zubehör

4501 = Display- / Programmierfront
 4511 = Modbus communication enabler
 5910Ex = CJC-Anschlussstecker, Kanal 1
 5913Ex = CJC-Anschlussstecker, Kanal 2
 9400 = Power Rail
 9404 = Arretierblock für Rail
 9410 = Power control unit
 9420 = Spannungsversorgung 24 V / 120 W - Ex nAC

Elektrische Daten

Umgebungstemperatur..... -20...+60°C
 Lagertemperatur..... -20...+85°C

Allgemeine Daten:

Versorgungsspannung, DC..... 19,2...31,2 VDC
 Stromverbrauch, max ≤ 3,5 W (2 Kanäle)
 Sicherung 400 mA T / 250 VAC

Isolationsspannungen, Test / Betrieb:

Eingang zu irgenwelchen..... 2,6 kVAC / 300 VAC verstärkte Iso.
 Analogausgang zur Versorgung..... 2,6 kVAC / 300 VAC verstärkte Iso.
 Statusrelais zur Versorgung..... 1,5 kVAC / 150 VAC verstärkte Iso.
 Kommunikationsschnittstelle Programmierfront 4501
 Signal- / Rauschverhältnis..... Min. 60 dB (0...100 kHz)

Durchschnittliches Ansprechzeit inkl. Verzögerung:

Temperatur-Eingang ≤ 1 s
 mA-Eingang ≤ 0,4 s
 Kalibrierungstemperatur..... 20...28°C

Genauigkeit: Der höhere Wert der allgemeinen Werte oder Grundwerte:

| Allgemeine Werte | | |
|------------------|----------------------|--------------------------|
| Eingangs-art | Absolute Genauigkeit | Temperatur-koeffizient |
| Alle | ≤ ±0,1% d. Messsp. | ≤ ±0,01% d. Messsp. / °C |

| Grundwerte | | |
|------------------------------|------------------------------|--|
| Eingangsart | Grundgenauigkeit | Temperaturkoeffizient |
| mA | $\leq \pm 16 \mu\text{A}$ | $\leq \pm 1,6 \mu\text{A} / ^\circ\text{C}$ |
| Pt100, Pt200, Pt 1000 | $\leq \pm 0,2^\circ\text{C}$ | $\leq \pm 0,02^\circ\text{C} / ^\circ\text{C}$ |
| Pt500, Ni100, Ni120, Ni 1000 | $\leq \pm 0,3^\circ\text{C}$ | $\leq \pm 0,03^\circ\text{C} / ^\circ\text{C}$ |
| Pt50, Pt400, Ni50 | $\leq \pm 0,4^\circ\text{C}$ | $\leq \pm 0,04^\circ\text{C} / ^\circ\text{C}$ |
| Pt250, Pt300 | $\leq \pm 0,6^\circ\text{C}$ | $\leq \pm 0,06^\circ\text{C} / ^\circ\text{C}$ |
| Pt20 | $\leq \pm 0,8^\circ\text{C}$ | $\leq \pm 0,08^\circ\text{C} / ^\circ\text{C}$ |
| Pt10 | $\leq \pm 1,4^\circ\text{C}$ | $\leq \pm 0,14^\circ\text{C} / ^\circ\text{C}$ |
| TE-Typ: E, J, K, L, N, T, U | $\leq \pm 1^\circ\text{C}$ | $\leq \pm 0,1^\circ\text{C} / ^\circ\text{C}$ |
| TE-Typ: R, S, W3, W5, LR | $\leq \pm 2^\circ\text{C}$ | $\leq \pm 0,2^\circ\text{C} / ^\circ\text{C}$ |
| TE-Typ: B 160...400°C | $\leq \pm 4,5^\circ\text{C}$ | $\leq \pm 0,45^\circ\text{C} / ^\circ\text{C}$ |
| TE-Typ: B 400...1820°C | $\leq \pm 2^\circ\text{C}$ | $\leq \pm 0,2^\circ\text{C} / ^\circ\text{C}$ |

| | |
|--------------------------------------|--------------------------|
| EMV Störspannungseinfluss..... | $< \pm 0,5\%$ d. Messsp. |
| Erweiterte EMV Störfestigkeit: | |
| NAMUR NE 21, Kriterium A, Burst..... | $< \pm 1\%$ d. Messsp. |

| | |
|--|---|
| Leitungsquerschnitt..... | AWG 26...14 / 0,13...2,08 mm ² |
| | Litzendraht |
| Klemmschraubenanzugsmoment..... | 0,5 Nm |
| Relative Luftfeuchtigkeit..... | $< 95\%$ RF (nicht kond.) |
| Abmessungen, ohne Frontdisplay (HxBxD).... | 109 x 23,5 x 104 mm |
| Abmessungen, mit Frontdisplay (HxBxD)..... | 109 x 23,5 x 116 mm |
| Schutzart..... | IP20 |
| Gewicht..... | 250 g / 265 g mit 4501 |

WTH-Eingang:

| Eingangsart | Min. Wert | Max. Wert | Norm |
|----------------|-----------------|------------------|------------------------|
| Pt100 Ni100 | -200°C -60°C | +850°C +250°C | IEC 60751 DIN 43760 |

Eingang für TE-Typen:

Pt10*, Pt20*, Pt50*, Pt100, Pt200, Pt250, Pt300, Pt400, Pt500, Pt1000
Ni50, Ni100, Ni120, Ni1000Kabelwiderstand pro Leiter (max.) 50 Ω

Fühlerstrom Nom. 0,2 mA

Wirkung des Leitungswiderstandes

(3- / 4-Leiter) < 0,002 Ω / Ω

Fühlerfehlererkennung Programmierbar ON / OFF

Fühlerfehlerstrom:

Bei Erkennung < 2 μ ASonst 0 μ A

* Keine Kurzschlusserkennung für Pt10, Pt20 und Pt50

TE-Eingang:

| Typ | Min. Wert | Max. Wert | Norm |
|-----|-----------|-----------|--------------|
| B | +0°C | +1820°C | IEC 60584-1 |
| E | -100°C | +1000°C | IEC 60584-1 |
| J | -100°C | +1200°C | IEC 60584-1 |
| K | -180°C | +1372°C | IEC 60584-1 |
| L | -200°C | +900°C | DIN 43710 |
| N | -180°C | +1300°C | IEC 60584-1 |
| R | -50°C | +1760°C | IEC 60584-1 |
| S | -50°C | +1760°C | IEC 60584-1 |
| T | -200°C | +400°C | IEC 60584-1 |
| U | -200°C | +600°C | DIN 43710 |
| W3 | 0°C | +2300°C | ASTM E988-90 |
| W5 | 0°C | +2300°C | ASTM E988-90 |
| LR | -200°C | +800°C | GOST 3044-84 |

Vergleichsstellenkompensation (CJC):

über externen Sensor in der

Anschlussklemme 5910 20...28°C $\leq \pm 1^\circ$ C-20...20°C og 28...70°C $\leq \pm 2^\circ$ Cüber internen CJC-Sensor $\pm(2,0^\circ$ C + 0,4°C * Δ t) Δ t = interne Temperatur - Umgebungstemperatur

Fühlerfehlererkennung..... Programmierbar ON oder OFF
(nur Kabel Drahtbruch)

Fühlerfehlerstrom:
bei Erkennung..... Nom. 2 μ A
sonst..... 0 μ A

Stromeingang:

Messbereich..... 0...20 mA
Programmierbare Messbereiche 0...20 und 4...20 mA
Eingangswiderstand..... Nom. 20 Ω + PTC 50 Ω
Fühlerfehlererkennung..... Programmierbar ON / OFF
Nur 4...20 mA (NAMUR)

Stromausgang:

Signalbereich (Spanne)..... 0...20 mA
Programmierbare Signalbereiche 0...20 / 4...20 /
20...0 und 20...4 mA
Belastung (max.)..... 20 mA / 600 Ω / 12 VDC
Belastungsstabilität \leq 0,01% d. Messspanne / 100 Ω
Fühlerfehlererkennung..... 0 / 3,5 / 23 mA / keine
NAMUR NE 43 Upscale/Downscale..... 23 mA / 3,5 mA
Ausgangsbegrenzung:
4...20 und 20...4 mA Signale..... 3.8...20,5 mA
0...20 und 20...0 mA Signale..... 0...20,5 mA
Strombegrenzung \leq 28 mA

2-Draht-Ausgang 4...20 mA:

Signalbereich 4...20 mA
Belastungsstabilität \leq 0,01% d. Messspanne / 100 Ω
Belastungswiderstand..... \leq (V_{Versorgung} -3,5)/0,023 A [Ω]
Externe 2-Draht-Versorgungsbereich 3,5...26 VDC
Wirkung der externen 2-Draht
Versorgungsspannungsänderung..... $<$ 0,005% d. Messspanne / V

Statusrelais in sicheres Bereich:

Max. Spannung..... 125 VAC / 110 VDC
Max. Strom..... 0,5 AAC / 0,3 ADC
Max. Leistung..... 62,5 VA / 32 W

Zulassungen:

| | |
|-----------------------------------|------------|
| EMV 2004/108/EG..... | EN 61326-1 |
| LVD 2006/95/EG..... | EN 61010-1 |
| c UL us, Standard for Safety..... | UL 61010-1 |
| GOST R | |

Marine:

Det Norske Veritas, Ships & Offshore Stand. f. Certific. No. 2.4

I.S. / Ex:

| | |
|--------------------|--------------------|
| ATEX 94/9/EG | KEMA 07ATEX0148 X |
| IECEX | IECEX KEM 09.0052X |
| c FM us..... | 3038279-C |
| INMETRO | NCC 12.1310 X |
| GOST Ex | |

Funktionaler Sicherheit:

exida, Cert No..... PREI 070902 P0002 C03.01
SIL 2-zertifiziert über Full Assessment gemäß IEC 61508
FMEDA-Bericht - www.prelectronics.de

d. Messspanne = der momentan gewählten Messspanne

Konfiguration der Sensorfehlerüberprüfung

| Sensorfehlerüberprüfung: | | |
|--------------------------|---------------|-----------------------|
| Gerät: | Konfiguration | Fühlerfehlererkennung |
| 9113 | OUT.ERR=NONE. | OFF |
| | Sonst: | ON |

Visualisierung im 4501:

Eingangssignal außerhalb des Bereichs

| Außerhalb des Bereichs Anzeige (IN.LO, IN.HI): Bei Verlassen des Gewählten Bereichs des A/D-Wandlers oder des Polynoms | | | |
|---|-----------------------|---------|--------------------------|
| Eingang | Bereich | Anzeige | Grenze |
| CURR | 0...20 mA / 4...20 mA | IN.LO | < -1,05 mA |
| | | IN.HI | > 25,05 mA |
| TEMP | TE / WTH | IN.LO | < Temperaturbereich -2°C |
| | | IN.HI | > Temperaturbereich +2°C |

| Display Anzeige unter Min. / über Max. (-1999, 9999): | | | |
|---|---------|---------|------------------------|
| Eingang | Bereich | Anzeige | Grenze |
| Alle | Alle | -1999 | Display Anzeige <-1999 |
| | | 9999 | Display Anzeige >9999 |

Fühlerfehlererkennung

| Fühlerfehlererkennung (SE.BR, SE.SH): | | | |
|---|--|---------------------------------|-----------------------------------|
| Eingang | Bereich | Anzeige | Grenze |
| CURR | Schleife unterbrochen (4...20 mA) | SE.BR | <= 3,6 mA; > = 20,75 mA |
| TEMP | TE | SE.BR | > 10 kΩ...165 kΩ |
| | | SE.SH | < ca. 15 Ω |
| | WTH: 2-, 3- und 4-Leiter Für Pt10, Pt20, Pt50, Pt100, Pt200, Ni50 und Ni120 | SE.BR | > 900...1000 Ω (Leiter > 50 Ω) |
| | | SE.SH | < ca. 15 Ω |
| WTH: 2-, 3- und 4-Leiter für Pt250, Pt300, Pt400, Pt500, Pt1000 und Ni1000 | SE.BR | > 10...12 kΩ (Leiter > 50 Ω) | |
| | SE.SH | < ca. 15 Ω | |

Fehleranzeige

| Anzeige bei Hardwarefehler | | |
|--|---------|--|
| Fehlersuche | Anzeige | Fehlergrund |
| Eingang unterschritten | IN.LO | Siehe Bedingungen oben |
| Eingang überschritten | IN.HI | Siehe Bedingungen oben |
| Sensor Drahtbruch | SE.BR | Siehe Bedingungen oben |
| Sensor Kurzschluss | SE.SH | Siehe Bedingungen oben |
| Test des internen CJC-Fühlers | CJ.ER | Interner CJC-Fühler defekt oder Temp. außerhalb des Bereichs** |
| CJC-Anschlussklemmen-Fehler - überprüfe CJC-Klemmenblock | CJ.CE | Defekte oder fehlende CJC-Anschlussklemme, Temperatur außerhalb des zulässigen Bereiches |

| Anzeige bei Hardware Fehler | | |
|--|----------------|---|
| Fehlersuche | Anzeige | Grund |
| Eingangs-Fehler - Verbindungen kontrollieren und Versorgung kurz unterbrechen | IN.ER | Eingangssignalwerte außerhalb des Bereichs oder an falsche Klemmen angeschlossen* |
| Fehler im analogen Ausg. - Verbindungen kontrollieren und Versorgung kurz unterbrechen | AO.ER | Fehler im analogen Stromausgang (nur SIL-Modus)* |
| Keine Kommunikation | NO.CO | Keine Kommunikation zwischen Gerät und Frontdisplay 4501 |
| FLASH Memory Fehler - Konfiguration kontrollieren | FL.ER CO.ER | FLASH-Fehler (Konfiguration ungültig)*** |
| Ungültige Konfiguration oder Version | TY.ER | Konfiguration vom EEprom hat einen ungültigen Wert oder Revisionsnummer |
| Hardware Fehler | RA.ER | RAM Fehler* |
| Hardware Fehler | IF.ER | Interner FLASH-Fehler* |
| Hardware Fehler | SW.ER | SW-Monitor-Fehler* |
| Hardware Fehler | AD.ER | Fehler A/D-Wandler* |
| Hardware Fehler | AO.SU | Fehler der Analogausgangs-Versorgung* |
| Hardware Fehler | CA.ER | Werkseitiger Kalibrierungsfehler* |
| Hardware Fehler | CM.ER | CPU Fehler* |
| Hardware Fehler | II.ER | Fehler in der Überprüfung der Initialisierung* |
| Hardware Fehler | RS.ER | Reset-Fehler* |
| Hardware Fehler | IC.ER | Kommunikationsfehler im Eingang* |
| Hardware Fehler | M1.ER | CPU Fehler Kanal 1* |
| Hardware Fehler | M2.ER | CPU Fehler Kanal 2* |
| Hardware Fehler | MC.ER | CPU Konfigurations-Fehler* |
| Hardware Fehler | MF.ER | CPU FLASH-Fehler* |
| Hardware Fehler | MR.ER | CPU RAM-Fehler* |
| Hardware Fehler | MS.ER | CPU Spannungsversorgungs-Fehler* |
| Hardware Fehler | MP.ER | CPU ProgFlow-Fehler** |

! Alle Fehleranzeigen im Display blinken im Sekundentakt. Der Hilftext erklärt den Fehler.

* Fehler wird entweder durch Durchschalten der Grundeinstellungen oder durch Wegnahme der Versorgungsspannung zurück gesetzt!

Einige Fehler können nur durch Wegnahme der Versorgungsspannung zurück gesetzt werden.

** Fehler wird entweder durch Durchschalten der Grundeinstellungen oder durch Wegnahme der Versorgungsspannung zurück gesetzt!

Fehler greift nur bei TE-Eingang.

*** Fehler wird durch Durchschalten der Grundeinstellungen zurück gesetzt.

ANSCHLÜSSE

Power Rail
Verbindungen



Fehler-Signal +24 V Erde NC NC

Fehler-Signal +24 V

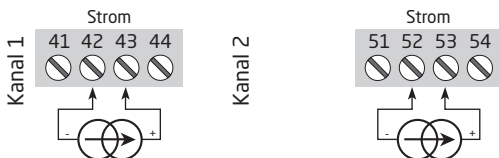
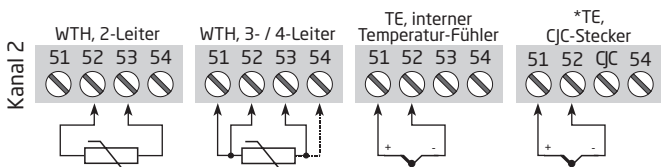
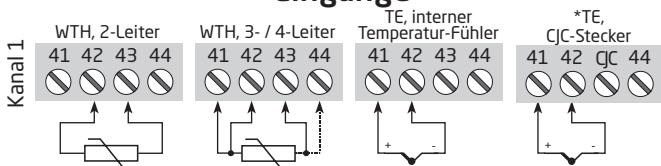
NC = keine Verbindung

Versorgung und
Statusrelais



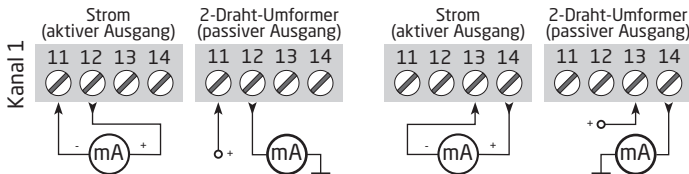
Erde +24 V N.C.

Eingänge

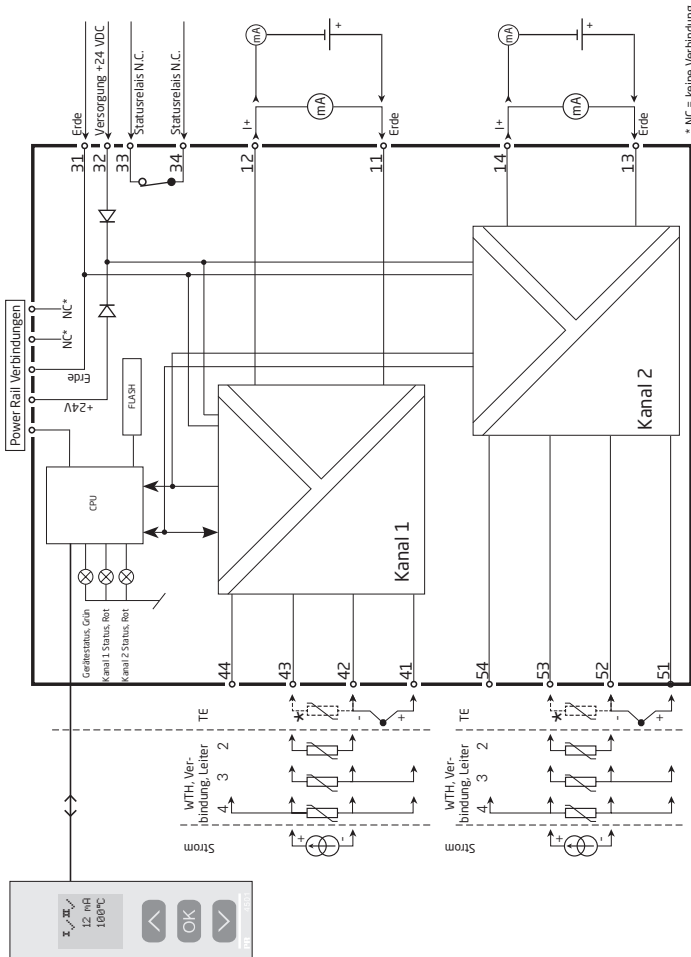


* Bitte die CJC-Anschlussstecker 5910Ex (Kanal 1) / 5913Ex (Kanal 2) separat bestellen.

Ausgänge



BLOCKDIAGRAMM



* NC = keine Verbindung

9113

Signalfehler- und Kabelfehler Erkennung ohne Frontdisplay

| Liste der LED und Fehlersignalanzeigen | | | | | | |
|--|-----------|----------------------|----------------------|-----------------------|---------------------------------|--|
| Status | Grüne LED | Kanal 1: Rote LED | Kanal 2: Rote LED | Statusrelais, N.C. | Power Rail Signalstatus | |
| Gerät OK | Blinkt | OFF | OFF | Angesteuert | Offen | |
| Keine Versorgung | OFF | OFF | OFF | Abgefallen | Geschlossen | |
| Gerät defekt | OFF | ON | ON | Abgefallen | Geschlossen | |
| Kanal 1 defekt (Kanal 2 OK) | Blinkt | ON | OFF | Abgefallen | Geschlossen | |
| Kanal 2 defekt (Kanal 1 OK) | Blinkt | OFF | ON | Abgefallen | Geschlossen | |
| | | | | | | |
| Kanal 1, Signal OK | Blinkt | OFF | OFF | Angesteuert | Offen | |
| Kanal 1, Kabel Kurzschluss / Bruch | Blinkt | Blinkt | OFF | Abgefallen | Geschlossen (wenn aktiviert) | |
| | | | | | | |
| Kanal 2, Signal OK | Blinkt | OFF | OFF | Angesteuert | Offen | |
| Kanal 2, Kabel Kurzschluss / Bruch | Blinkt | OFF | Blinkt | Abgefallen | Geschlossen (wenn aktiviert) | |

KONFIGURATION / BEDIENUNG DER FUNKTIONSTASTEN

Dokumentation für das Flussdiagramm.

Grundsätzliches

Bei der Konfiguration des 9113 werden Sie durch alle Parameter geleitet und Sie können die Einstellungen wählen, welche zur Applikation passt. Für jedes Menü existiert ein scrollender Hilfetext welcher automatisch in der 3. Zeile im Display gezeigt wird.

Die Konfiguration wird mittels der 3 Funktionstasten durchgeführt:

- ⬆ erhöht den numerischen Wert oder wählt nächsten Parameter
- ⬇ setzt den numerischen Wert herab oder wählt nächsten Parameter
- Ⓞ übernimmt den gewählten Wert und beendet das Menü

Wenn eine Konfiguration eingegeben worden ist, kehrt das Display auf den Menüpunkt 1.0 zurück.

Bei drücken und halten von Ⓞ springt man zurück zum vorherigen Menü oder in den Normal-Zustand (1.0) ohne die geänderten Werte oder Parameter zu speichern.

Wenn für 1 Minute keine Taste betätigt wird, geht das Display in den Normal-Zustand zurück, ohne die geänderten Werte oder Parameter zu speichern.

Weitere Erklärungen

Passwordschutz: Der Zugriff auf die Programmierung kann mit der Eingabe eines Passwortes blockiert werden. Das Passwort wird im 9113 gespeichert, um den höchsten Grad an Schutz gegen nicht autorisierte Änderungen der Konfiguration sicherzustellen. Bei Eingabe des Master-Passwortes 2008 sind alle Konfigurationsmenüs erreichbar.

Auswahl der Einheiten

Wenn man Temperatursignal als Eingangsparameter auswählt, kann man auch auswählen, welchem Prozesswert angezeigt wird (siehe Tabelle). Der Wert wird in °C oder °F angezeigt. Dieses wird nach Auswahl des Temperatureingangs im Menüpunkt ausgewählt.

CJC

Im CJC-Menü haben Sie die Wahl zwischen externer und interner Kaltstellenkompensation (CJC). Die externe CJC-Anschlussklemme PR 5910Ex/5913Ex muss separat bestellt werden.

Signal- und Sensorfehlerinformation per Programmierfront 4501

Sensorfehler (s. Grenzen im Diagramm), wird als SE.BR (Sensorfehler) oder SE.SH (Fühlerkurzschluß) angezeigt. Signale, ausserhalb des gewählten Bereichs (kein Sensorfehler, s. Tabelle für Grenzen), werden als IN.LO (niedriges Eingangssignal) oder IN.HI (hohes Eingangssignal) angezeigt. Die Fehlermeldung wird als Text in der 2. Zeile für Kanal1 und der 3. Zeile für Kanal 2 mit blinkender Hintergrundbeleuchtung angezeigt. Zeile 4 der Anzeige zeigt den Status der SIL-Konfiguration (Statischer Punkt = SIL-verriegelt, blinkender Punkt = nicht SIL-verriegelt) an. COM (Kugelsymbol mit laufendem Kreis) zeigt an, ob das 4501 korrekt funktioniert.

Signal und Sensorfehleranzeige ohne Programmierfront

Der Gerätestatus kann auch von den 3 LEDs an der Vorderseite des Gerätes abgelesen werden.

Grün blinkende LED zeigt normalen Betrieb an.

Grüne LED leuchtet nicht bedeutet keine Versorgungsspannung oder Gerätefehler.

Dauernd rot leuchtende LED signalisiert einen schwerwiegenden Fehler.

Rot blinkende LED zeigt Sensorfehler an.

Hauptfunktionen

Das Gerät bietet Zugang zu verschiedenen Funktionen, welche mit "YES" bei der Abfrage „ADV.SET“ bestätigt werden muß.

Anzeigeeinstellungen: Sie können Werte einstellen, wie Displaykontrast und Hintergrundhelligkeit. Einstellung der TAG-Nummer mit 5 alphanumerischen Werten. Auswahl der Anzeigefunktion in der dritten Zeile zwischen Analogeingang, Analogausgang oder TAG Nummer, oder wechselnde Information.

Zweipunkt Prozesskalibrierung: Mit dem Gerät kann mit zwei Punkten des Eingangssignals eine Prozesskalibrierung durchgeführt werden. Ein niedriges Eingangssignal (0% nicht unbedingt nötig) muss anliegen und der aktuelle Wert wird übernommen. Dann wird ein höherer Wert (nicht unbedingt 100%) eingelesen. Wenn Sie die Kalibrierung akzeptieren, wird das Gerät mit den

neuen Werten übernommen. Wenn Sie später diese Werte verwerfen oder andere Parameter eingeben, wird die Werkskalibrierung übernommen.

Prozesssimulationsfunktion: Wenn Sie die Abfrage "EN.SIM" bestätigen, ist es möglich ein Eingangssignal zu simulieren, d.h. die hoch/runter Tasten kontrollieren das Ausgangssignal.. Das Menu kann nur verlassen werden beim Drücken auf 3 (keine Zeitauslösung). Das Simulierungsfunktion wird automatisch verlassen, wenn das 4501 entfernt wird.

Passwort: Sie können ein Passwort zwischen 0000 und 9999 einstellen, um ein unbefugtes Verändern der Parameter zu vermeiden. Das Gerät wird werksseitig ohne Passworteingabe ausgeliefert.

Sprache: Im Menü "lang.setup" können Sie zwischen 7 verschiedenen Sprachen auswählen, die Sie mit Hilfetexten unterstützen. Sie können auswählen zwischen: UK, DE, FR, IT, ES, SE und DK.

Power Rail: Im Menü "Rail" können Sie wählen, ob Sensor-Fehler an die zentrale Überwachung im Power Control Unit PR 9410 weitergegeben werden sollen.

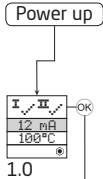
Safety Integrity Level (SIL): Für Details sehen Sie bitte im Sicherheitshandbuch (Safety Manual) nach.



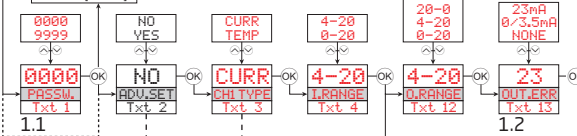
FLUSSDIAGRAMM

Wenn für eine Dauer von 1 Minute keine Taste betätigt wird, kehrt das Display auf den Menüpunkt 1.0 zurück und eventuelle Änderungen in der Konfiguration werden nicht gespeichert.

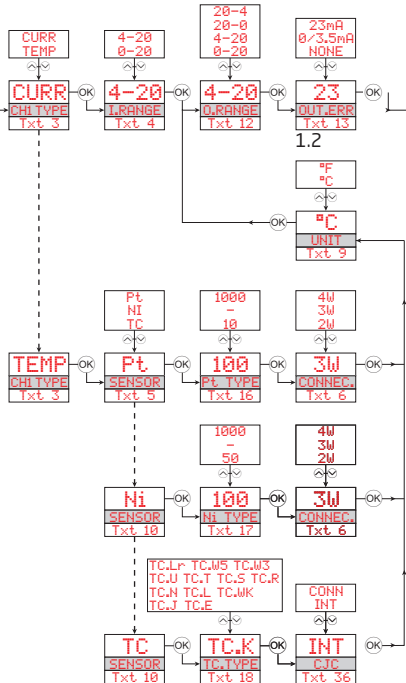
- ⊕ Wert erhöhen / nächsten Parameter wählen
- ⊖ Wert herabsetzen / vorherigen Parameter Wählen
- ⊙ Parameter speichern und nächsten Parameter wählen
- ⊙ Halten ⊙ Zurück zum vorherigen Parameter / zurück zum Menüpunkt 1.0 ohne Speicherung von Änderungen



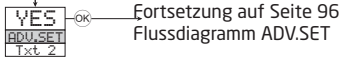
Wenn SIL-verriegelt direkt zu [EN.SIL]

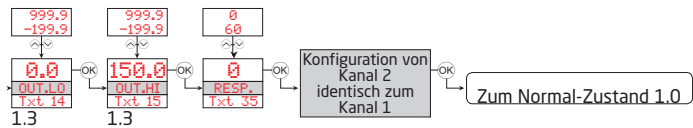


- 1.0 = Normal-Zustand. Zeile 1 zeigt das Eingangsstatus, Zeile 2 und 3 zeigen den Analogeingang, Analogausgang oder den Geräte-TAG und die Einheiten, und Zeile 4 den Status der SIL-Konfiguration (offen / verriegelt) an. Statischer Punkt = SIL-verriegelt, blinkender Punkt = nicht SIL-verriegelt. Zeile 4 zeigt auch den Kommunikationsstatus an.
- 1.1 = Nur wenn durch Passwort gesichert.
- 1.2 = Nicht gültig für folgende Eingangssignale: 0...20 mA.
- 1.3 = Nur wenn Eingangssignal Temperatur. Min. und Max. gemäß gewählten Sensortyp
- 1.4 = Nur wenn die Konfiguration nicht durch Passwort gesichert ist

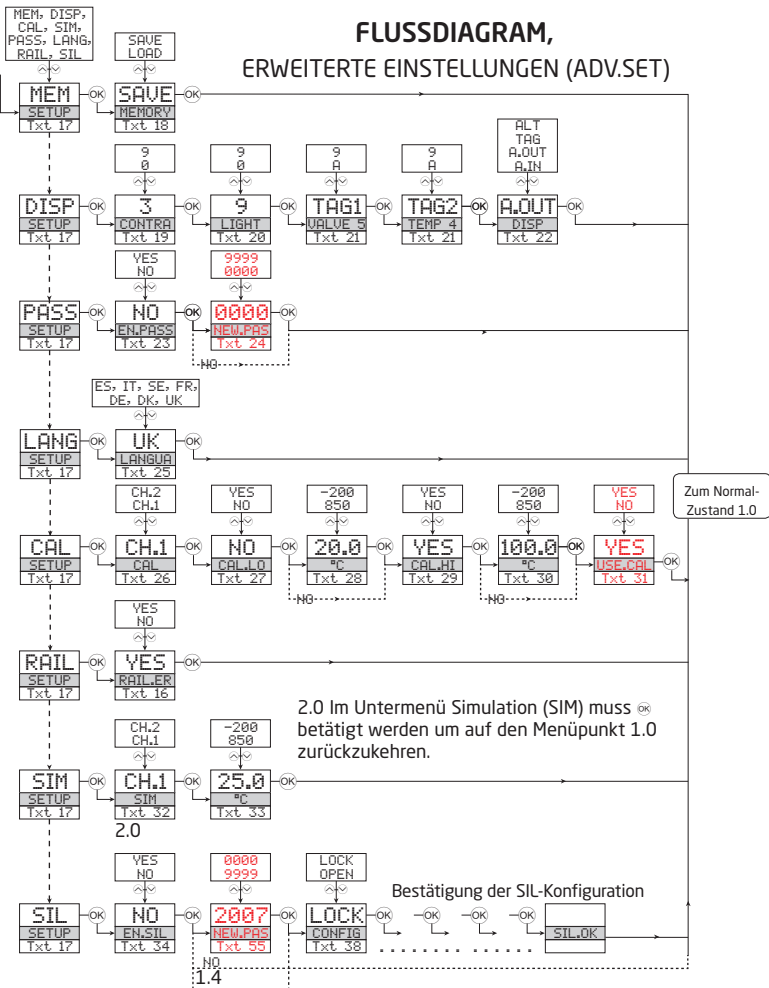


Roter Text bedeutet Sicherheitsparameter in einer SIL Konfiguration. Siehe Sicherheitshandbuch (Safety Manual) für Details.





FLUSSDIAGRAM, ERWEITERTE EINSTELLUNGEN (ADV.SET)



SCROLLENDER HILFSTEXT IM DISPLAY ZEILE 3

- [01] Einstellung des korrekten Passwortes
- [02] Eingabe erweitertes Setup Menü?
- [03] Auswahl Temperatur-Eingang
Auswahl Stromeingang
- [04] Wähle 0-20 mA Eingangsbereich
Wähle 4-20 mA Eingangsbereich
- [05] Wähle TE Sensor Typ
Wähle Ni Sensor Typ
Wähle Pt Sensor Typ
- [06] Wähle Pt10 als Sensor Typ
Wähle Pt20 als Sensor Typ
Wähle Pt50 als Sensor Typ
Wähle Pt100 als Sensor Typ
Wähle Pt200 als Sensor Typ
Wähle Pt250 als Sensor Typ
Wähle Pt300 als Sensor Typ
Wähle Pt400 als Sensor Typ
Wähle Pt500 als Sensor Typ
Wähle Pt1000 als Sensor Typ
- [07] Wähle Ni50 als Sensor Typ
Wähle Ni100 als Sensor Typ
Wähle Ni120 als Sensor Typ
Wähle Ni1000 als Sensor Typ
- [08] Wähle TC-B als Sensor Typ
Wähle TC-E als Sensor Typ
Wähle TC-J als Sensor Typ
Wähle TC-K als Sensor Typ
Wähle TC-L als Sensor Typ
Wähle TC-N als Sensor Typ
Wähle TC-R als Sensor Typ
Wähle TC-S als Sensor Typ
Wähle TC-T als Sensor Typ
Wähle TC-U als Sensor Typ
Wähle TC-W3 als Sensor Typ
Wähle TC-W5 als Sensor Typ
Wähle TC-Lr als Sensor Typ
- [09] Wähle 2-Leiter Sensoranschluss
Wähle 3-Leiter Sensoranschluss
Wähle 4-Leiter Sensoranschluss
- [11] Wähle Celsius als Temperatureinheit
Wähle Fahrenheit als Temperatureinheit
- [12] Wähle 0-20 mA Ausgangsbereich
Wähle 4-20 mA Ausgangsbereich
Wähle 20-0 mA Ausgangsbereich
Wähle 20-4 mA Ausgangsbereich
- [13] Wähle Keine Fehlerwirkung - Ausgang undefiniert bei Fehler
Wähle Downscale bei Fehler
Wähle NAMUR NE43 Downscale bei Fehler
Wähle NAMUR NE43 Upscale bei Fehler
- [14] Einstellung Temperatur für Analogausgang LOW
- [15] Einstellung Temperatur für Analogausgang HIGH
- [16] Aktivierung Power Rail Statussignal?
- [17] Eingabe SIL Einstellungen
Eingabe Simulationsmodus
Eingabe Power Rail Einstellungen
Prozesskalibrierung ausführen
Eingabe Sprachauswahl
Eingabe Passwort Einstellung
Eingabe Display Einstellung
Memory Operationen Ausführen
- [18] Lade gespeicherte Konfiguration in das Gerät
Konfiguration in der Displayfront speichern
- [19] Einstellung LCD Kontrast
- [20] Einstellung LCD Hintergrundbeleuchtung
- [21] Schreibe eine 5-Zeichen Geräte TAG Nummer
- [22] Analoge Eingangswert wird im Display angezeigt
Analoge Ausgangswert wird im Display angezeigt
Geräte TAG Nummer wird im Display angezeigt
Wechselnde Information im Display
- [23] Ermögliche Passwortschutz
- [24] Eingabe Neuen Passworts
- [25] Wähle Sprache
- [26] Wähle Kanal für Kalibrierung
- [27] Kalibriere Input Low zum Prozesswert
- [28] Eingabe des Wertes für den unteren Kalibrierungspunkt
- [29] Kalibriere Input High zum Prozesswert?
- [30] Eingabe des Wertes für den oberen Kalibrierungspunkt
- [31] Verwende Prozesskalibrierungswerte?
- [32] Wähle Kanal für Simulation
- [33] Eingabe den Eingangs-Simulationswert
- [34] Aktivierung der SIL Konfiguration verriegeln?
0-20 mA ist nicht gültiger Ausgangsbereich im SIL Betrieb
- [35] Wähle Ansprechzeit für Analogausgang in Sekunden
- [36] Wähle Interner Temperatur Sensor
Wähle CJC-Stecker (Zubehör)
- [37] ... Benutzt der Kanal Prozesskompensierte Kalibrierungswerte?
- [38] Konfiguration SIL Status (offen / verriegeln)
- [40] Sensor Drahtbruch
- [41] Sensor Kurzschluss
- [42] Eingang unterschritten
- [43] Eingang überschritten
- [44] Eingangs-Fehler - Verbindungen kontrollieren und Versorgung kurz unterbrechen
- [45] Fehler im analogen Ausgang - Verbindungen kontrollieren und Versorgung kurz unterbrechen
- [46] FLASH Memory Fehler - Konfiguration kontrollieren
- [47] Ungültige Konfiguration oder Version
- [48] Hardware-Fehler
- [49] CJC Sensor-Fehler - Geräte-Temperatur kontrollieren
- [50] CJC Fehler - CJC Stecker Terminal kontrollieren
- [51] Keine Kommunikation

APPENDIX

IECEX Installation drawing
ATEX Installation drawing
FM Installation drawing
INMETRO Installation drawing
Safety manual

IECEx Installation drawing


9113

For safe installation of 9113B the following must be observed. The module shall only be installed by qualified personnel who are familiar with the national and international laws, directives and standards that apply to this area.

Year of manufacture can be taken from the first two digits in the serial number.


4501

For Installation in Zone 2 the following must be observed.

The 4501 programming module is to be used solely with PRelectronics modules. It is important that the module is undamaged and has not been altered or modified in any way. Only 4501 modules free of dust and moisture shall be installed.

IECEx Certificate:KEM 09.0052 X

Marking

[Ex ia Ga] IIC/II B/II A
Ex nA nC IIC T4 Gc
[Ex ia Da] III C
[Ex ia Ma] I

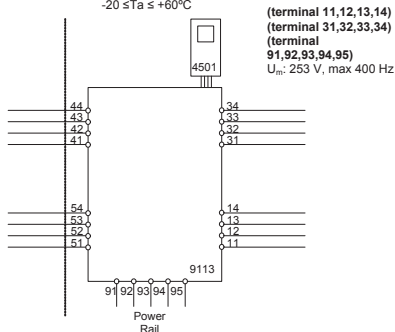
Standards

IEC60079-15:2005, IEC60079-11:2011, IEC60079-0:2011
IEC60079-26:2006

Hazardous area
Zone 0,1,2, 20, 21, 22

Non Hazardous area
or Zone 2

$-20 \leq T_a \leq +60^{\circ}\text{C}$



LERBAKKEN 10, 8410 RØNDE DENMARK

Ex input
CH1 (terminal 41,42,43,44)
CH2 (terminal 51,52,53,54)
 $U_o:$ 8.7 V

 $I_o:$ 18.4 mA

 $P_o:$ 40 mW

 L_o/R_o 892 $\mu\text{H}/\Omega$

| | IIC | IIB | IIA or I |
|-------|-----------------|------------------|--------------------|
| C_o | 5 μF | 50 μF | 1000 μF |
| L_o | 100 mH | 300 mH | 700 mH |

 $U_i:$ 10 V

 $I_i:$ 30 mA

 $C_i:$ 30 nF

 L_i 820 nH

Status Relay. terminal (33,34)

Voltage max: 125 VAC / 110 VDC

Power max: 62.5 VA / 32 W

Current max: 0.5 A AC / 0.3 ADC

Zone 2 installation:

Voltage max: 32 VAC / 32 VDC

Power max: 16 VA / 32 W

Current max: 0.5 A AC / 1 ADC

Installation notes:

Install in pollution degree 2, overvoltage category II as defined in IEC60664-1

Do not separate connectors when energized and an explosive gas mixture is present.

Do not mount or remove modules from the Power Rail when an explosive gas mixture is present.

Disconnect power before servicing.

The wiring of unused terminals is not allowed.

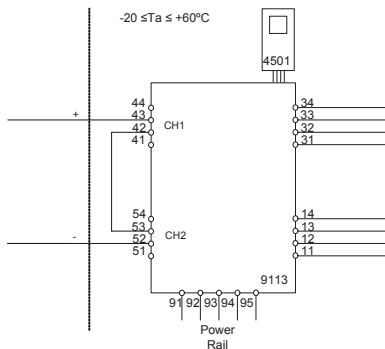
In type of protection [Ex ia Da] the parameters for intrinsic safety for gas group IIB are applicable.

For installation in Zone 2, the module shall be installed in an enclosure in type of protection Ex n or Ex e, providing a degree of protection of at least IP54. Cable entry devices and blanking elements shall fulfill the same requirements.

For installation on Power Rail in Zone 2, only Power Rail type 9400 supplied by Power Control Unit type 9410 (Type Examination Certificate KEMA 07ATEX0152 X) is allowed.

LERBAKKEN 10, 8410 RØNDE DENMARK

 Hazardous area
 Zone 0,1,2, 20, 21, 22

 Non Hazardous area
 or Zone 2

Ex input
CH1 (terminal 43 +)
CH2 (terminal 52 -)
 $U_{o:}$ 17.4 V

 $I_{o:}$ 18.4 mA

 $P_{o:}$ 80 mW

 L_o/R_o 445 $\mu\text{H}/\Omega$

(terminal 11,12,13,14)

(terminal 31,32,33,34)

 (terminal
 91,92,93,94,95)

 U_m : 253 V, max 400 Hz

| | IIC | IIB | IIA |
|-------|-------------------|-------------------|-----------------|
| C_o | 0.3 μF | 1.6 μF | 8 μF |
| L_o | 80 mH | 250 mH | 600 mH |

 U_i : 10 V

 I_i : 30 mA

 C_i : 15 nF

 L_i : 1.7 μH

ATEX Installationszeichnung

9113



Für die sichere Installation von 9113B ist Folgendes zu beachten: Das Gerät darf nur von qualifiziertem Personal eingebaut werden, das mit den nationalen und internationalen Gesetzen, Richtlinien und Standards auf diesem Gebiet vertraut ist.

Das Baujahr kann aus den ersten beiden Ziffern der Seriennummer ersehen werden.

4501



Für die Installation in Zone 2 ist Folgendes zu beachten:

Das aufsteckbare Frontdisplay 4501 zur Programmierung ist ausschließlich mit PR electronics-Geräten zu verwenden. Es ist wichtig, dass das Display unbeschädigt ist, nicht umgebaut oder in irgendeiner Weise verändert wurde. Das 4501 darf nur frei von Staub und Feuchtigkeit installiert werden.

ATEX-Zertifikate:KEMA 07ATEX 0148 X

Markierung:.....



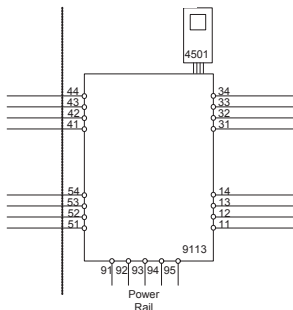
II (1) G [Ex ia Ga] IIC/IIB/IIA
II 3 G Ex nA nC IIC T4 Gc
II (1) D [Ex ia Da] IIIC
I (M1) [Ex ia Ma] I

Standards : EN 60079-0 : 2009, EN 60079-11 : 2012, EN 60079-15 : 2005
EN 60079-26 : 2007

Ex-Bereich
Zone 0,1,2, 20, 21, 22

Nicht Ex-Bereich
oder Zone 2
-20 ≤Ta ≤ +60°C

(Klemmen 11,12,13,14)
(Klemmen 31,32,33,34)
(Klemmen 91,92,93,94,95)
U_m: 253 V, max. 400 Hz



LERBAKKEN 10, 8410 RØNDE DENMARK

Ex-Eingang
Kanal 1 (Klemmen 41,42,43,44)
Kanal 2 (Klemmen 51,52,53,54)

U_o : 8,7 V
 I_o : 18,4 mA
 P_o : 40 mW
 Lo/Ro : 892 μ H/ Ω

| | IIC | IIB | IIA or I |
|-------|-----------|------------|--------------|
| C_o | 5 μ F | 50 μ F | 1000 μ F |
| L_o | 100 mH | 300 mH | 700 mH |

U_i : 10 V
 I_i : 30 mA
 C_i : 30 nF
 L_i : 820 nH

Statusrelais, Klemmen (33,34)

Spannung max. : 125 VAC / 110 VDC
 Leistung max. : 62,5 VA / 32 W
 Strom max. : 0,5 A AC / 0,3 ADCc

Installation in Zone 2 :

Spannung max. : 32 VAC / 32 VDC
 Leistung max. : 16 VA / 32 W
 Strom max. : 0,5 A AC / 1 ADC

Installationsvorschriften:

Installation in Verschmutzungsgrad 2, Überspannungskategorie II wie in der EN 60664-1 definiert.

Nicht die Anschlüsse trennen, solange ein Energie-geladenes explosives Gasgemisch vorhanden ist.
 Montieren oder entfernen Sie nicht Geräte oder Baugruppen auf bzw. von der Power Rail, wenn ein explosives Gasgemisch vorhanden ist.

Vor der Wartung die Spannungsversorgung wegschalten.

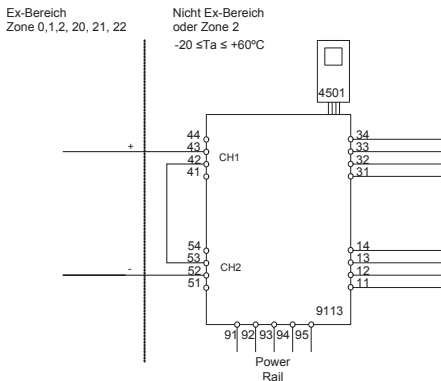
Die Verdrahtung von ungenutzten Anschlüssen ist nicht zulässig.

Bei der Schutzart [Ex ia Da] gelten die Parameter für die Eigensicherheit der Gas-Gruppe IIB.

Für Installationen in Zone 2 muss das Gerät in einem Gehäuse mit Schutzklasse Ex n oder Ex e eingebaut sein. Das Gehäuse muss mindestens dem Schutzgrad IP54 entsprechen und die geforderte Schlagfestigkeit aufweisen. Die Kabeleinführungen müssen ebenfalls diesen Anforderungen entsprechen.

Für die Installation auf Power Rail in Zone 2 ist nur Power Rail Typ 9400 – in Verbindung mit dem Power Control Unit Typ 9410 (Type Examination Certificate KEMA 07ATEX0152 X) - erlaubt.

LERBAKKEN 10, 8410 RØNDE DENMARK



Ex-Eingang

Kanal 1 (Klemme 43)

Kanal 2 (Klemme 52)

U_{o-} : 17,4 V

I_{o-} : 18,4 mA

P_{o-} : 80 mW

L_o/R_o : 445 $\mu\text{H}/\Omega$

(Klemmen 11,12,13,14)

(Klemmen 31,32,33,34)

(Klemmen 91,92,93,94,95)

U_m : 253 V, max. 400 Hz

| | IIC | IIB | IIA or I |
|-------|-------------------|-------------------|-----------------|
| C_o | 0,3 μF | 1,6 μF | 8 μF |
| L_o | 80 mH | 250 mH | 600 mH |

U_i : 10 V

I_i : 30 mA

C_i : 15 nF

L_i : 1,7 μH

FM Installation drawing


9113

For safe installation of 9113B the following must be observed. The module shall only be installed by qualified personnel who are familiar with the national and international laws, directives and standards that apply to this area.
Year of manufacture can be taken from the first two digits in the serial number.


4501

For Installation in Zone 2 / Division 2 the following must be observed.
The 4501 programming module is to be used solely with PRElectronics modules. It is important that the module is undamaged and has not been altered or modified in any way.
Only 4501 modules free of dust and moisture shall be installed.

c-FM-us Certificate:3038279

Hazardous Classified Location

Class I/II/III, Division 1, Group A,B,C,D,E,F,G
or Class I, Zone 0/1 Group IIC, [AEx ia] IIC
or Class I, Zone 0/1 Group IIC, [Ex ia] IIC

**Unclassified Location or
Hazardous Classified Location**

Class I, Division 2, Group A,B,C,D T4
or Class I, Zone 2 Group IIC T4

Intrinsically safe apparatus
entity parameters:

$$V_{max}(U_i) \geq V_t(U_o)$$

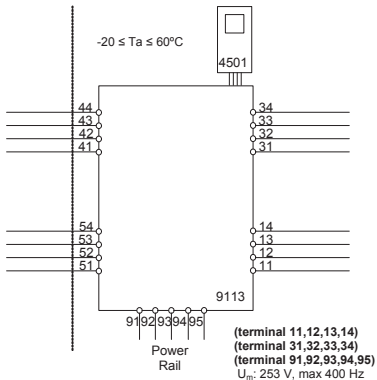
$$I_{max}(I_i) \geq I_t(I_o)$$

$$P_i \geq P_o$$

$$C_a \geq C_{cable} + C_i$$

$$L_a \geq L_{cable} + L_i$$

The sum of capacitance and inductance of cable and intrinsic safe equipment must be less or equal to C_a and L_a



LERBAKKEN 10, 8410 RØNDE DENMARK

Ex input
CH1 (terminal 41,42,43,44)
CH2 (terminal 51,52,53,54)

 Vt (U₀): 8.7 V

 It (I₀): 18.4 mA

 P₀: 40 mW

 L₀/R₀: 892 μH/Ω

| | IIC / Group A,B | IIB / Group C,E,F | IIA / Group D,G |
|---------------------------------|--------------------|----------------------|--------------------|
| C _a / C ₀ | 5 μF | 50 μF | 1000 μF |
| L _a / L ₀ | 100 mH | 300 mH | 700 mH |

 U_i: 10 V

 I_i: 30 mA

 C_i: 30 nF

 L_i: 820 nH

Status Relay. terminal (33,34)

Voltage max: 125 VAC / 110 VDC

Power max: 62.5 VA / 32 W

Current max: 0.5 A AC / 0.3 ADC

Zone 2 installation:

Voltage max: 32 VAC / 32 VDC

Power max: 16 VA / 32 W

Current max: 0.5 A AC / 1 ADC

Installation notes:

The installation and wiring shall be in accordance with the Canadian Electrical Code for Canada and National Electrical Code NFPA 70, Article 500 or 505 for installation in USA.

The module must be supplied from a Power Supply having double or reinforced insulation.

The use of stranded wires is not permitted for mains wiring except when wires are fitted with cable ends.

For installation on the 9400 Power Rail the power must be supplied from Power Control Module Unit 9410.

Install in pollution degree 2, overvoltage category II.

The module must be installed in an enclosure suitable for the environment for which it is used.

For installation in Zone 2 or Division 2, the module must be installed in a suitable outer enclosure according to the regulations in the CEC for Canada or NEC for USA.

The module is galvanic isolated and does not require grounding.

Use 60 / 75 °C Copper Conductors with wire Size AWG: (26-14).

Warning: Substitution of components may impair intrinsic safety.

Warning: To prevent ignition of the explosive atmospheres, disconnect power before servicing and do not separate connectors when energized and an explosive gas mixture is present.

Warning: Do not mount or remove modules from the Power Rail when an explosive gas mixture is present.

LERBAKKEN 10, 8410 RØNDE DENMARK

Hazardous Classified Location

 Class I/II/III, Division 1, Group A,B,C,D,E,F,G
 or Class I, Zone 0/1 Group IIC, [AEx ia] IIC
 or Class I, Zone 0/1 Group IIC, [Ex ia] IIC

Unclassified Location or
Hazardous Classified Location
 Class I, Division 2, Group A,B,C,D T4
 or Class I, Zone 2 Group IIC T4

 Intrinsically safe apparatus
 entity parameters:

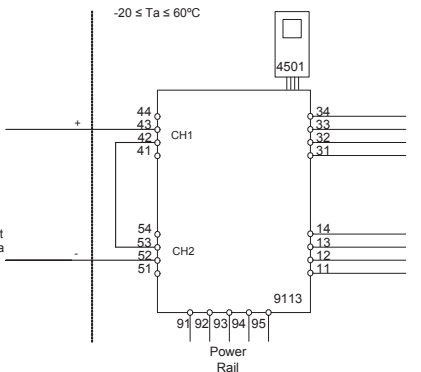
$$V_{max}(U_i) \geq V_t(U_o)$$

$$I_{max}(I_i) \geq I_t(I_o)$$

$$P_i \geq P_o$$

$$C_a \geq C_{cable} + C_i$$

$$L_a \geq L_{cable} + L_i$$

 The sum of capacitance and
 inductance of cable and
 intrinsic safe equipment must
 be less or equal to C_a and L_a

Ex input
CH1 (terminal 42,43)
CH2 (terminal 52,53)
 $V_t(U_o)$: 17.4 V

 $I_t(I_o)$: 18.4 mA

 P_o : 80 mW

 L_o/R_o : 445 $\mu\text{H}/\Omega$

(terminal 11,12,13,14)

(terminal 31,32,33,34)

(terminal 91,92,93,94,95)

 U_m : 253 V, max 400 Hz

| | IIC / Group A,B | IIB / Group C,E,F | IIA / Group D,G |
|-------------|--------------------|----------------------|--------------------|
| C_a / C_o | 0.3 μF | 1.6 μF | 8 μF |
| L_a / L_o | 80 mH | 250 mH | 600 mH |

 U_i : 10 V

 I_i : 30 mA

 C_i : 15 nF

 L_i : 1.7 μH

Revision date:

2012-06-07

Version Revision:

V4 R0

Prepared by:

PB

Page:

3/3

INMETRO Desenhos para Instalação



Para instalação segura do 9113B o manual seguinte deve ser observado. O módulo deve ser instalado somente por profissionais qualificados que estão familiarizados com as leis nacionais e internacionais, diretrizes e normas que se aplicam a esta área. Ano de fabricação pode ser obtido a partir dos dois primeiros dígitos do número de série.



4501

Para a instalação na Zona 2 o seguinte deve ser observado. O módulo de programação de 4501 deve ser utilizado apenas com os módulos PRelectronics. É importante que o módulo esteja intacto e não tenha sido alterado ou modificado de qualquer maneira. Apenas os módulos 4501 livres de poeira e umidade devem ser instalados.

INMETRO Certificado NCC 12.1310X

Marcas

[Ex ia Ga] IIC/IIb/IIA
Ex nA nC IIC T4 Gc
[Ex ia Da] IIIC

Normas

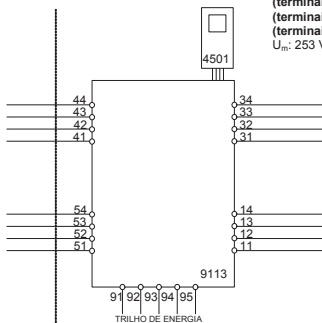
IEC60079-15:2005, IEC60079-11:2011, IEC60079-0:2011
IEC60079-26:2006

Área de Risco
Zona 0,1,2, 20, 21, 22

Área de não Risco
ou Zona 2

$-20 \leq T_a \leq +60^{\circ}\text{C}$

(terminais 11,12,13,14)
(terminais 31,32,33,34)
(terminais 91,92,93,94,95)
 U_m : 253 V, máx. 400 Hz



LERBAKKEN 10, 8410 RØNDE DENMARK

Entrada Ex
CN1 (terminais 41,42,43,44)
CN2 (terminais 51,52,53,54)

U_o : 8,7 V
 I_o : 18.4 mA
 P_o : 40 mW
 L_o/R_o : 892 μ H/ Ω

| | IIC | IIB | IIA |
|-------|-----------|------------|--------------|
| C_o | 5 μ F | 50 μ F | 1000 μ F |
| L_o | 100 mH | 300 mH | 700 mH |

U_i : 10 V
 I_i : 30 mA
 C_i : 30 nF
 L_i : 820 nH

Relê de Estado terminais (33,34)

Voltagem máx.: 125 VAC / 110 VDC
 Potência máx.: 62,5 VA / 32 W
 Corrente máx.: 0,5 A AC / 0,3 ADC

Instalação Zone 2:

Voltagem máx.: 32 VAC / 32 VDC
 Potência máx.: 16 VA / 32 W
 Corrente máx.: 0,5 A AC / 1 ADC

Notas de Instalação:

Instalação em grau de poluição 2, categoria de sobretensão II conforme definido no IEC 60664-1
 Não separe conectores quando energizado ou quando uma mistura de gás explosivo estiver presente.

Não monte ou remova módulos do trilho de alimentação quando uma mistura explosiva de gás estiver presente.

Desligue a alimentação antes da manutenção.

A fiação de terminais sem uso não é permitida.

A fonte de Loop e terminais de entrada de corrente para o mesmo canal não deve ser aplicada ao mesmo tempo.

Em tipo de proteção [Ex ia Da] os parâmetros para a segurança intrínseca para grupo de gás IIB são aplicáveis.

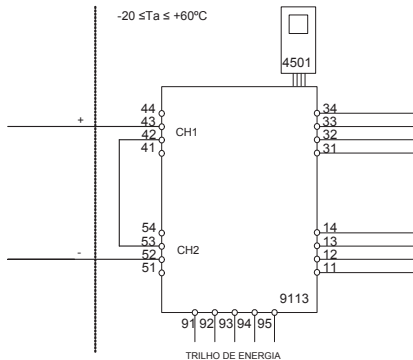
Para a instalação em Zona 2, o módulo deve ser instalado em um invólucro certificado conforme as normas da série ABNT NBR IEC 60079 que proporcione um grau de proteção de pelo menos IP54. Dispositivos de entrada de cabo e elementos de vedação devem cumprir com os mesmos requisitos.

Para a instalação de trilho de energia na Zona 2, apenas o trilho de alimentação Rail 9400 fornecido pela Unidade de Controle de Potência 9410 é permitido.

LERBAKKEN 10, 8410 RØNDE DENMARK

Área de Risco
Zona 0,1,2, 20, 21, 22

Área de não Risco
ou Zona 2



Entrada Ex

CN1 (terminais 43 +)

CN2 (terminais 52 -)

U_o: 17,4 V
I_o: 18,4 mA
P_o: 80 mW
L_o/R_o: 445 μH/Ω

(terminais 11,12,13,14)
(terminais 31,32,33,34)
(terminais 91,92,93,94,95)
U_m: 253 V, máx. 400 Hz

| | IIC | IIB | IIA |
|----------------|--------|--------|--------|
| C _o | 0,3 μF | 1,6 μF | 8 μF |
| L _o | 80 mH | 250 mH | 600 mH |

U_i: 10 V
I_i: 30 mA
C_i: 15 nF
L_i: 1,7 μH

SAFETY MANUAL

TEMPERATURE / mA CONVERTER 9113

This safety manual is valid for the following product versions:

9113-004

9113-003

9113-002

0 CONTENTS

| | | |
|--------|---|----|
| 1 | Observed standards..... | 3 |
| 2 | Acronyms and abbreviations | 3 |
| 3 | Purpose of the product..... | 3 |
| 4 | Assumptions and restrictions for use of the product | 4 |
| 4.1 | Basic safety specifications | 4 |
| 4.2 | Safety accuracy | 4 |
| 4.2.1 | Minimum span | 4 |
| 4.2.2 | Range limitations | 4 |
| 4.3 | Associated equipment..... | 4 |
| 4.3.1 | RTD sensor wiring | 4 |
| 4.3.2 | Sensor errors | 5 |
| 4.3.3 | Process calibration | 5 |
| 4.3.4 | Analogue output | 5 |
| 4.4 | Failure rates | 5 |
| 4.5 | Safe parameterisation..... | 5 |
| 4.6 | Installation in hazardous areas | 5 |
| 5 | Functional specification of the safety function..... | 5 |
| 6 | Functional specification of the non-safety functions..... | 5 |
| 7 | Safety parameters..... | 6 |
| 8 | Hardware and software configuration..... | 6 |
| 9 | Failure category..... | 6 |
| 10 | Periodic proof test procedure | 7 |
| 11 | Procedures to repair or replace the product..... | 7 |
| 12 | Maintenance..... | 7 |
| 13 | Documentation for routing diagram..... | 7 |
| 13.1 | In general | 7 |
| 13.2 | Further explanations | 8 |
| 13.2.1 | Password protection..... | 8 |
| 13.2.2 | Sensor/cable fault information via display front 4501..... | 8 |
| 13.3 | Advanced functions..... | 8 |
| 13.3.1 | Memory (MEM) | 8 |
| 13.3.2 | Display setup (DISP) | 8 |
| 13.3.3 | Password (PASS)..... | 8 |
| 13.3.4 | Language (LANG)..... | 8 |
| 13.3.5 | Process calibration (CAL) | 9 |
| 13.3.6 | Power rail (RAIL) | 9 |
| 13.3.7 | Simulation (SIM)..... | 9 |
| 13.3.8 | Safety integrity level (SIL) | 9 |
| 14 | Safe parameterisation - user responsibility | 10 |
| 14.1 | Safety-related configuration parameters..... | 10 |
| 14.1.1 | Parameters related only to Channel 1 | 10 |
| 14.1.2 | Parameters related only to Channel 2 (only for type 9113BB) | 13 |
| 14.1.3 | Parameters related to both channels | 13 |
| 14.2 | Verification procedure..... | 13 |
| 14.2.1 | If no password is set | 14 |
| 14.2.2 | If password is set..... | 17 |
| 14.2.3 | If any parameter is found to be incorrect during verification | 17 |
| 14.3 | Functional test | 17 |

| | | |
|------|--|----|
| 15 | Fault reaction and restart condition | 17 |
| 16 | User interface | 18 |
| 16.1 | Scrolling help texts in display line 3 | 18 |
| 16.2 | Routing diagram | 19 |
| 16.3 | Routing diagram - Advanced settings (ADV.SET)..... | 21 |
| 17 | Connections diagram..... | 22 |

1 Observed standards

| Standard | Description |
|--------------------|---|
| IEC 61508 | Functional Safety of electrical / electronic / programmable electronic safety-related systems |
| IEC 61508-2:2000 | Part 2: Requirements for electrical / electronic / programmable electronic safety-related systems |
| IEC 61508-3:1998 | Part 3: Software requirements |
| IEC 61326-3-1:2008 | Immunity requirements for safety-related systems |

2 Acronyms and abbreviations

| Acronym / Abbreviation | Designation | Description |
|------------------------|---|---|
| Element | | Term defined by IEC 61508 as “part of a subsystem comprising a single component or any group of components that performs one or more element safety functions” |
| PFD | Probability of Failure on Demand | This is the likelihood of dangerous safety function failures occurring on demand. |
| PFH | Probability of dangerous Failure per Hour | The term “Probability” is misleading, as IEC 61508 defines a Rate. |
| SFF | Safe Failure Fraction | Safe Failure Fraction summarises the fraction of failures which lead to a safe state and the fraction of failures which will be detected by diagnostic measures and lead to a defined safety action. |
| SIF | Safety Integrity Function | Function that provides fault detection (to ensure the necessary safety integrity for the safety functions) |
| SIL | Safety Integrity Level | The international standard IEC 61508 specifies four discrete safety integrity levels (SIL 1 to SIL 4). Each level corresponds to a specific probability range regarding the failure of a safety function. |

3 Purpose of the product

Conversion and scaling of temperature (Pt, Ni and TC) and current signals from hazardous area.

The device can be mounted in the safe area and in zone 2 / div. 2 and receive signals from zone 0, 1, 2, 20, 21 and 22 / Class I/II/III, Div. 1, Gr. A-G.

Error events, including cable breakage, are monitored and signalled via the individual status relay and/or a collective electronic signal via the power rail.

The 9113 has been designed, developed and certified for use in SIL 2 applications according to the requirements of IEC 61508.

4 Assumptions and restrictions for use of the product

4.1 Basic safety specifications

| | |
|------------------------------------|----------------------------------|
| Operational temperature range..... | -20...+60°C |
| Storage temperature range..... | -20...+85°C |
| Power supply type, min..... | Double or reinforced |
| Supply voltage | 19.2...31.2 VDC |
| External loop supply voltage | 5...26 VDC + external drop |
| Mounting area..... | Zone 2 / Division 2 or safe area |
| Mounting environment..... | Pollution degree 2 or better |

4.2 Safety accuracy

The analogue output corresponds to the applied input within the safety accuracy.
 Safety accuracy $\pm 2\%$

4.2.1 Minimum span

For temperature measurements, the selected range (OUT.HI - OUT.LO) shall be larger or equal to the values below:

| Input type | Minimum span for safety accuracy |
|-----------------------------|----------------------------------|
| Pt100, Pt200, Pt1000 | 28°C |
| Pt500, Ni100, Ni120, Ni1000 | 43°C |
| Pt50, Pt400, Ni50 | 57°C |
| Pt250, Pt300 | 85°C |
| Pt20 | 142°C |
| Pt10 | 283°C |
| TC: E, J, K, L, N, T, U | 91°C |
| TC: B, R, S, W3, W5, LR | 153°C |

4.2.2 Range limitations

TC type B shall not be used below +400°C

4.3 Associated equipment

4.3.1 RTD sensor wiring

If a 2-wire or a 3-wire connection for RTD is selected, the end user must ensure that the applied sensor wiring does not introduce failures exceeding the requirements for the safety application.

4.3.2 Sensor errors

If Sensor error detection is disabled, if current input range 0...20 mA is selected or if input type Pt10, Pt20, or Pt50 is selected, the end user must ensure that the applied sensor including wiring has a failure rate qualifying it for the safety application without sensor error detection enabled.

For Pt10, Pt20 and Pt50 input types, this only relates to short-circuited sensor detection.

4.3.3 Process calibration

If a process calibration is taken into SIL-mode operation, it is mandatory that the accuracy of the device (and sensor, if applicable) are tested by the end user after SIL-mode is entered, in addition to the normal functional test. Refer to section 14 - Safe parameterisation - user responsibility.

4.3.4 Analogue output

The connected safety PLC shall be able to detect and handle the fault indications on the analogue output of the 9113 converter by having a NAMUR NE43-compliant current input.

4.4 Failure rates

The basic failure rates from the Siemens standard SN 29500 are used as the failure rate database.

Failure rates are constant, wear-out mechanisms are not included.

External power supply failure rates are not included.

4.5 Safe parameterisation

The user is responsible for verifying the correctness of the configuration parameters. (See section 14 Safe parameterisation - user responsibility).

Manual override may not be used for safety applications.

4.6 Installation in hazardous areas

The IECEx Installation drawing, ATEX Installation drawing and FM Installation drawing shall be followed if the products are installed in hazardous areas.

5 Functional specification of the safety function

Conversion of current signals (0...20 mA or 4...20 mA), RTD sensor signals or thermocouple sensor signals from hazardous areas to a 4...20 mA current output signal, in two separately configurable channels, within specified accuracy.

For RTD sensors, cable resistances of up to 50 Ω per wire can be compensated if 3- or 4-wire connection is configured.

For thermocouple sensors, cold junction temperature errors can be compensated, either by an internally mounted temperature sensor, or by an accessory connector with a built-in temperature sensor. The selection of CJC measurement must be done and verified by the end user.

6 Functional specification of the non-safety functions

The status relay (terminal 33 and 34), error signal on power rail (terminal 91) and LED outputs are not suitable for use in any Safety Instrumented Function.

7 Safety parameters

| | |
|---|---|
| Probability of dangerous Failure per Hour (PFH) | 6.10E-08 |
| | Note ¹ |
| Probability of failure on demand (PFD) - 1 year proof test interval | 3.96E-04 |
| Proof test interval (10% of loop PFD) | 3 years |
| Safe Failure Fraction | 90.7 % |
| Demand response time | Signal input: < 0.5 seconds Temperature input: < 1.1 seconds |
| Demand mode | High |
| Demand rate | 3000 seconds |
| Mean Time To Repair (MTTR) | 24 hours |
| Diagnostic test interval | 30 seconds |
| Hardware Fault Tolerance (HFT) | 0 |
| Component Type | B |
| SIL capability | SIL 2 |
| Description of the "Safe State" | Output \leq 3.6 mA or output \geq 21 mA |

Note1: The 9113 contains no lifetime limiting components, therefore the PFH figures are valid for up to 12 years, according to IEC 61508.

8 Hardware and software configuration

All configurations of software and hardware versions are fixed from factory, and cannot be changed by end-user or reseller.

This manual only covers products labelled with the product version (or range of versions) specified on the front page.

9 Failure category

| Failure category | Failure rates (1/h) |
|---------------------------|---------------------|
| Fail Safe Detected | 0.000E-0 |
| Fail Safe Undetected | 2.34E-7 |
| Fail Dangerous Detected | 3.67E-7 |
| Fail Dangerous Undetected | 6.10E-8 |

10 Periodic proof test procedure

| Step | Action |
|------|--|
| 1 | Bypass the safety PLC or take other appropriate action to avoid a false trip |
| 2 | Connect a simulator identical to the input setup |
| 3 | Apply input value corresponding to 0/100% output range to each channel |
| 4 | Observe whether the output channel acts as expected |
| 5 | Restore the input terminals to full operation |
| 6 | Remove the bypass from the safety PLC or otherwise restore normal operation |

This test will detect approximately 95% of possible “du” (dangerous undetected) failures in the device. The proof test is equivalent to the functional test.

11 Procedures to repair or replace the product

Any failures that are detected and that compromise functional safety should be reported to the sales department at PR electronics A/S.

Repair of the device and replacement of circuit breakers must be done by PR electronics A/S only.

12 Maintenance

No maintenance required.

13 Documentation for routing diagram

The routing diagram is shown in section 16.2.

13.1 In general

When configuring the 9113, you will be guided through all parameters and you can choose the settings which fit the application. For each menu there is a scrolling help text which is automatically shown in line 3 on the display.

Configuration is carried out by use of the 3 function keys:

- ⏪ will increase the numerical value or choose the next parameter
- ⏩ will decrease the numerical value or choose the previous parameter
- ⏹ will accept the chosen value and proceed to the next menu

When configuration is completed, the display will return to the default state 1.0.

Pressing and holding ⏹ will return to the previous menu or return to the default state (1.0) without saving the changed values or parameters.

If no key is activated for 1 minute, the display will return to the default state (1.0) without saving the changed values or parameters.


13.2 Further explanations

13.2.1 Password protection

Access to the configuration can be blocked by assigning a password. The password is saved in the device in order to ensure a high degree of protection against unauthorised modifications to the configuration. Default password 2008 allows access to all configuration menus. Password protection is mandatory in SIL applications.

13.2.2 Sensor/cable fault information via display front 4501

When the function is enabled and supported by selected input type, sensor or cable faults are displayed as SE.BR (sensor break) or SE.SH (cable short-circuited). Sensor fault is shown independently for each channel.

In case of sensor or cable fault the backlight flashes. This can be reset by pressing the  key. When the sensor or cable fault has been remedied, the device will return to normal operation.

13.3 Advanced functions

The device gives access to a number of advanced functions which can be reached by answering "Yes" to the point "adv.set".

13.3.1 Memory (MEM)

In the memory menu a non-SIL configuration can be either saved or loaded from the local memory of the 4501 display unit. Choose SAVE to store the current configuration in the 4501 memory. Press LOAD to read a previously stored configuration in the 4501 memory and store it in the device. It is only possible to load a configuration stored from the same type of device and from the same version, or earlier.

13.3.2 Display setup (DISP)

The brightness contrast and the backlight can be adjusted.

Tag numbers with 5 alphanumeric can be entered for both channels.

Functional readout in line 2 (ch.1) and 3 (Ch.2) of the display can be selected: choose between readout of input value, output current or tag no. When selecting "ALT" the readout alternates between input value, output current and tag no.

13.3.3 Password (PASS)

Here you can choose a password between 0000 and 9999 in order to protect the device against unauthorised modifications to the configuration. The device is delivered default without password.

13.3.4 Language (LANG)

In this menu you can choose between 7 different language versions of help texts that will appear in the menu. You can choose between UK, DE, FR, IT, ES, SE and DK.

13.3.5 Process calibration (CAL)

A process calibration can be made by the end user. A known process signal must be applied for both low and high end of the input measurement range. The known input of the applied low end signal must be entered in the CAL.LO menu and confirmed by pressing OK before removing or changing the applied signal to the high end signal. The known input of the applied high end signal must be entered in the CAL.HI menu and confirmed by pressing OK before removing. It is possible to enable or disable the use of the latest process calibration.

13.3.6 Power rail (RAIL)

In this menu it can be chosen if errors in the device are transmitted to the central surveillance in the PR 9410 power control device.

13.3.7 Simulation (SIM)

It is possible to override the actual measured input signal by a simulated value. Only one channel can be simulated at a time. Leaving either of the simulation menus, or disconnecting the 4501 device, will disable the simulation mode and bring the output back to correspond to the actual measured value. Simulation is not possible in SIL-mode.

13.3.8 Safety integrity level (SIL)

See section 14 - Safe parameterisation - user responsibility

14 Safe parameterisation - user responsibility

14.1 Safety-related configuration parameters

14.1.1 Parameters related only to Channel 1

| Name | Function |
|---------|---|
| CH1.TYP | Selected input type: TEMP = Temperature CURR = Current |
| I.RANGE | Selected fixed input range for current measurements (for CH1.TYP = CURR): 0_20 = 0...20 mA (no sensor error detection!) 4_20 = 4...20 mA |
| CONNEC | Selected sensor connection type for RTD measurements (for SENSOR = Ni or Pt): 2W = 2-wire 3W = 3-wire 4W = 4-wire If 2W or 3W is selected, the end user must ensure that the applied sensor wiring does not introduce failures exceeding the requirements for the safety application. |
| UNIT | Selected temperature unit (for CH1.TYP = TEMP): °C = degrees Celsius °F = degrees Fahrenheit |
| SENSOR | Selected temperature sensor type (for CH1.TYP = TEMP): TC = Thermocouple Ni = Ni RTD sensor Pt = Pt RTD sensor |
| Pt.TYPE | Pt sensor type (for SENSOR = Pt): 10 = Pt10 20 = Pt20 50 = Pt50 100 = Pt100 200 = Pt200 250 = Pt250 300 = Pt300 400 = Pt400 500 = Pt500 1000 = Pt1000 (No short circuit detection!) |

| Name | Function |
|---------|--|
| Ni.TYPE | Ni sensor type (for SENSOR = Ni): 50 = Ni50 100 = Ni100 120 = Ni120 1000 = Ni1000 |
| TC.TYPE | Thermocouple type (for SENSOR = TC): TC.B = Thermocouple type B TC.E = Thermocouple type E TC.J = Thermocouple type J TC.K = Thermocouple type K TC.L = Thermocouple type L TC.N = Thermocouple type N TC.R = Thermocouple type R TC.S = Thermocouple type S TC.T = Thermocouple type T TC.U = Thermocouple type U TC.W3 = Thermocouple type W3 TC.W5 = Thermocouple type W5 TC.Lr = Thermocouple type Lr |
| CJC | CJC type for SENSOR = TC: INT = Internal CJC sensor measurement CONN = CJC connector measurement (accessory) |
| O.RANGE | Fixed output range for current output: 0-20 = 0...20 mA Not valid when EN.SIL = YES (Safety applications) 4-20 = 4...20 mA 20-0 = 20...0 mA Not valid when EN.SIL = YES (Safety applications) 20-4 = 20...4 mA |

| Name | Function |
|---------|--|
| OUT.ERR | <p>Fixed output value on detected sensor error: NONE = Sensor error detection NOT enabled, output at sensor error is undefined.</p> <p>The end user must ensure that the applied sensor including wiring has a failure rate qualifying it for the safety application without the detection enabled.</p> <p>0 mA = Output is 0 mA at sensor error 3.5 mA = Output is 3.5 mA at sensor error (NE43 downscale) 23 mA = Output is 23 mA at sensor error (NE4 upscale)</p> |
| OUT.LO | <p>Selected temperature value for 0% output for CH1.TYP = TEMP in units defined by the UNIT parameter (°C or °F)</p> <p>Range is defined by the selected temperature sensor (SENSOR and TC.TYPE, Ni.TYPE or Pt.TYPE), but value must be less than OUT.HI - minimum span.</p> |
| OUT.HI | <p>Selected temperature value for 100% output for CH1.TYP = TEMP in units defined by the UNIT parameter (°C or °F).</p> <p>Range is defined by the selected temperature sensor (SENSOR and TC.TYPE, Ni.TYPE or Pt.TYPE), but must be larger than OUT.LO + minimum span.</p> |
| RESP | <p>Analogue output response time in seconds.</p> <p>Range is 0.0 to 60.0 seconds.</p> |
| USE.CAL | <p>Use the applied process calibration values:</p> <p>NO = The last performed process calibration on Channel1 is not used. The channel operates with accuracy as specified.</p> <p>YES = The last performed process calibration on Channel1 is in operation. The required accuracy must be verified by user.</p> <p>End user must verify by test that the applied process calibration does not introduce failures exceeding the requirements for the safety application.</p> |

14.1.2 Parameters related only to Channel 2 (only for type 9113BB)

| Name | Function |
|---------|---|
| CH1.TYP | Functions as described for Channel 1 (14.1.1) |
| I.RANGE | |
| CONNEC | |
| UNIT | |
| SENSOR | |
| Pt.TYPE | |
| Ni.TYPE | |
| TC.TYPE | |
| CJC | |
| O.RANGE | |
| OUT.ERR | |
| OUT.LO | |
| OUT.HI | |
| RESP | |
| USE.CAL | |

14.1.3. Parameters related to both channels

| Name | Function |
|---------|--|
| NEW.PAS | Password for protection of the device configuration from un-authorized access. Range from 0 to 9999. |

The above safety-related configuration parameters are marked in red text in the routing diagrams and must be verified by the user in a SIL configuration.

14.2. Verification procedure

The verification is done using the display / programming front PR 4501 and following the procedure described below.

14.2.1 If no password is set

| | Action | Display shows |
|----|---|---------------------------------|
| 1 | Press OK | ADV.SET |
| 2 | Set (ADV.SET) to Yes and press OK | SETUP |
| 3 | Set SETUP to SIL and press OK | EN.SIL |
| 4 | Set EN.SIL to YES and press OK | NEW.PAS |
| 5 | Set password to a number between 0 and 9999 and press OK (At this time the device starts operating in SIL mode with the entered configuration parameters!) | CONFIG Verify OPEN->LOCK* |
| 6 | Press OK to confirm verification of the OPEN->LOCK in the display | CH1.TYP |
| 7 | Verify input type for Channel 1 and press OK | I.RANGE |
| 8 | Verify fixed input range and press OK (ONLY IF CH1.TYP = CURR) | CONNEC |
| 9 | Verify sensor connection type and press OK (ONLY IF SENSOR = Ni or Pt and CH1.TYP = TEMP) | UNIT |
| 10 | Verify temperature unit and press OK (ONLY IF CH1.TYP = TEMP) | SENSOR |
| 11 | Verify temperature sensor type and press OK (ONLY IF CH1.TYP = TEMP) | Pt.TYPE |
| 12 | Verify Pt sensor type and press OK (ONLY IF SENSOR = Pt and CH1.TYP = TEMP) | Ni.TYPE |
| 13 | Verify Ni sensor type and press OK (ONLY IF SENSOR = Ni and CH1.TYP = TEMP) | TC.TYPE |
| 14 | Verify Thermocouple type and press OK (ONLY IF SENSOR = TC and CH1.TYP = TEMP) | CJC |

* Open is shown briefly in the display.

| | Action | Display shows |
|----|--|---------------|
| 15 | Verify CJC type and press OK (ONLY IF SENSOR = TC and CH1.TYP = TEMP) | O.RANGE |
| 16 | Verify fixed output range and press OK | OUT.ERR |
| 17 | Verify fixed output value on detected sensor error and press OK (ONLY IF CH1.TYP = TEMP, or IF I.RANGE = 4-20 mA) | OUT.LO |
| 18 | Verify temperature for 0% output and press OK (ONLY IF CH1.TYP = TEMP) | OUT.HI |
| 19 | Verify temperature for 100% output and press OK (ONLY IF CH1.TYP = TEMP) | RESP |
| 20 | Verify analogue output response time and press OK | CH2.TYP |
| 21 | Verify input type for Channel 2 and press OK | I.RANGE |
| 22 | Verify fixed input range and press OK (ONLY IF CH2.TYP = CURR) | CONNEC |
| 23 | Verify sensor connection type and press OK (ONLY IF SENSOR = Ni or Pt and CH2.TYP = TEMP) | UNIT |
| 24 | Verify temperature unit and press OK (ONLY IF CH2.TYP = TEMP) | SENSOR |
| 25 | Verify temperature sensor type and press OK (ONLY IF CH2.TYP = TEMP) | Pt.TYPE |
| 26 | Verify Pt sensor type and press OK (ONLY IF SENSOR = Pt and CH2.TYP = TEMP) | Ni.TYPE |

| | Action | Display shows |
|----|---|---------------|
| 27 | Verify Ni sensor type and press OK (ONLY IF SENSOR = Ni and CH2.TYP = TEMP) | TC.TYPE |
| 28 | Verify Thermocouple type and press OK (ONLY IF SENSOR = TC and CH2.TYP = TEMP) | CJC |
| 29 | Verify CJC type and press OK (ONLY IF SENSOR = TC and CH2.TYP = TEMP) | O.RANGE |
| 30 | Verify fixed output range for current output | OUT.ERR |
| 31 | Verify fixed output value on detected sensor error and press OK (ONLY IF CH2.TYP = TEMP, or IF I.RANGE = 4-20 mA or 20-4 mA) | OUT.LO |
| 32 | Verify temperature for 0% output and press OK (ONLY IF CH2.TYP = TEMP) | OUT.HI |
| 33 | Verify temperature for 100% output and press OK (ONLY IF CH2.TYP = TEMP) | RESP |
| 34 | Verify analogue output response time and press OK | CH1.CAL |
| 35 | Verify the use of applied process calibration values for Channel 1 and press OK | CH2.CAL |
| 36 | Verify the use of applied process calibration values for Channel 2 and press OK | PASSW. |
| 37 | Verify password and press OK | SIL.OK |
| 38 | Verify SIL mode within 1 second | |

14.2.2 If password is set

| | Action | Display shows |
|---------|---|---------------------------------|
| 1 | Press OK | PASSW |
| 2 | Enter password and press OK | ADV.SET |
| 3 | Set ADV.SET to Yes and press OK | SETUP |
| 4 | Set SETUP to SIL and press OK | EN.SIL |
| 5 | Set EN.SIL to YES and press OK (At this time the device starts operating in SIL mode with the entered configuration parameters!) | CONFIG Verify OPEN->LOCK* |
| 6 to 38 | As step 6 to 38 for 14.2.1 | As step 6 to 38 for 14.2.1 |

* Open is shown briefly in the display

14.2.3 If any parameter is found to be incorrect during verification

Remove SIL-mode (by entering the password and selecting SIL-mode OFF).

Go through the setup menu and correct the parameter(s).

Repeat step 1 to 38 (with correct parameters).

14.3 Functional test

The user is responsible to make a functional test after verification of the safety parameters. The procedure for periodic proof test described in section 10 shall be used.

In addition, if a process calibration is taken into SIL-mode operation (refer to section 13.3 - Advanced functions), it is mandatory that the accuracy of the device (and sensor, if applicable) are tested.

15 Fault reaction and restart condition

When the 9113 detects a fault the output will go to Safe State, in which the output will go to “de-energised”.

If the fault is application-specific (cable error detection) the 9113 will restart when the fault has been corrected.

For device faults there are 2 ways of bringing the device out of Safe State.

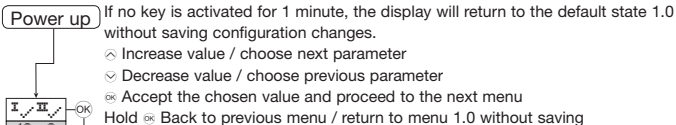
1. Power cycle the device.
2. Bring the device out of SIL mode (choose “NO” in the menu point “EN.SIL”), and set it back to SIL mode again (choose “YES” in the menu point “EN.SIL” and verify the configuration).

16 User interface

16.1 Scrolling help texts in display line 3

- | | | | |
|------|--|------|---|
| [01] | Set correct password | [17] | Enter SIL setup |
| [02] | Enter advanced setup menu? | | Enter simulation mode |
| [03] | Select temperature input | | Enter RAIL setup |
| | Select current input | | Perform process calibration |
| [04] | Select 0-20 mA input range | | Enter language setup |
| | Select 4-20 mA input range | | Enter password setup |
| [05] | Select TC sensor type | | Enter display setup |
| | Select Ni sensor type | | Perform memory operations |
| | Select Pt sensor type | [18] | Load saved configuration into 9113 |
| [06] | Select Pt10 sensor type | | Save 9113 configuration in 4501 |
| | Select Pt20 sensor type | [19] | Adjust LCD contrast |
| | Select Pt50 sensor type | [20] | Adjust LCD backlight |
| | Select Pt100 sensor type | [21] | Write a 5-character channel TAG |
| | Select Pt200 sensor type | [22] | Show analogue input value in display |
| | Select Pt250 sensor type | | Show analogue output value in display |
| | Select Pt300 sensor type | | Show TAG in display |
| | Select Pt400 sensor type | | Alternate shown information in display |
| | Select Pt500 sensor type | [23] | Enable password protection? |
| | Select Pt1000 sensor type | [24] | Set new password |
| [07] | Select Ni50 sensor type | [25] | Select language |
| | Select Ni100 sensor type | [26] | Select channel to calibrate |
| | Select Ni120 sensor type | [27] | Calibrate input low to process value? |
| | Select Ni1000 sensor type | [28] | Set value for low calibration point |
| [08] | Select TC-B sensor type | [29] | Calibrate input high to process value? |
| | Select TC-E sensor type | [30] | Set value for high calibration point |
| | Select TC-J sensor type | [31] | Use process calibration values? |
| | Select TC-K sensor type | [32] | Select channel to simulate |
| | Select TC-L sensor type | [33] | Set the input simulation value |
| | Select TC-N sensor type | [34] | Enable SIL configuration lock? |
| | Select TC-R sensor type | | 0-20 mA is not a valid output range for SIL operation |
| | Select TC-S sensor type | [35] | Set Analog output response time in seconds |
| | Select TC-T sensor type | [36] | Select internal temperature sensor |
| | Select TC-U sensor type | | Select CJC connector (accessory) |
| | Select TC-W3 sensor type | [37] | ...is channel using process-compensated calibration data? |
| | Select TC-W5 sensor type | [38] | Configuration SIL status (Open / Locked) |
| | Select TC-Lr sensor type | [40] | Sensor wire breakage |
| [09] | Select 2-wire sensor connection | [41] | Sensor short circuit |
| | Select 3-wire sensor connection | [42] | Input underrange |
| | Select 4-wire sensor connection | [43] | Input overrange |
| [11] | Select Celsius as temperature unit | [44] | Input error - check input connections and reset power |
| | Select Fahrenheit as temperature unit | [45] | Output error - check connections and reset power |
| [12] | Select 0-20 mA output range | [46] | Flash memory error - check configuration |
| | Select 4-20 mA output range | [47] | Invalid configuration type or version |
| | Select 20-0 mA output range | [48] | Hardware error |
| | Select 20-4 mA output range | [49] | CJC sensor error - check device temperature |
| [13] | Select no error action - output undefined at error | [50] | CJC error - check CJC connector block |
| | Select downscale at error | [51] | No communication |
| | Select NAMUR NE43 downscale at error | | |
| | Select NAMUR NE43 upscale at error | | |
| [14] | Set temperature for analogue output low | | |
| [15] | Set temperature for analogue output high | | |
| [16] | Enable Rail status signal output? | | |

16.2 Routing diagram



1.0 = Default state. Line 1 shows input status, line 2 and 3 show analogue input / output value or TAG No. and units, and line 4 shows status for communication and whether the device is SIL-locked. Static dot = SIL-locked and flashing dot = not SIL-locked.

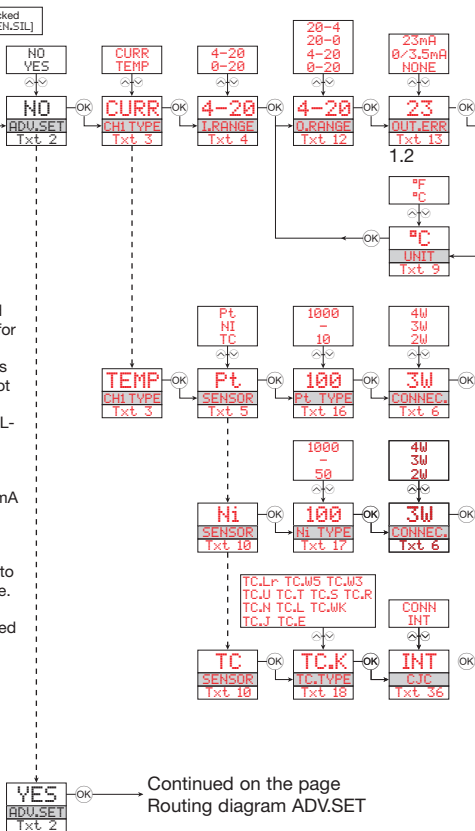
1.1 = Only if password-protected.

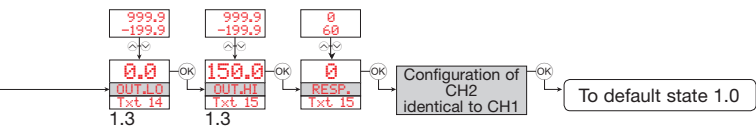
1.2 = Not valid for 0...20 mA input signal.

1.3 = Only if input signal is temperature. Min. and max. acc. to selected sensor type.

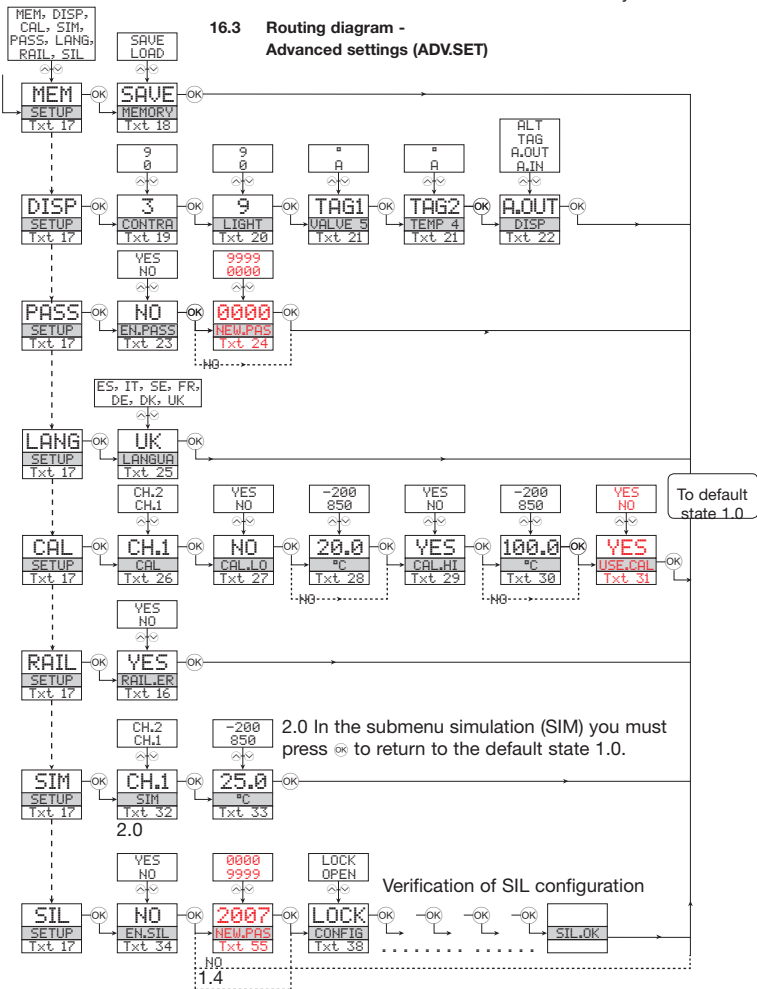
1.4 = Only if the configuration is not protected by a password.

Red text signifies safety parameters in a SIL configuration.

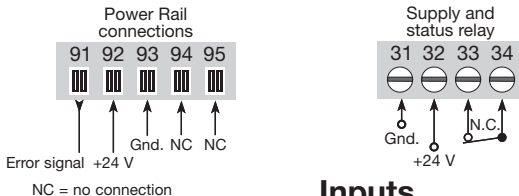




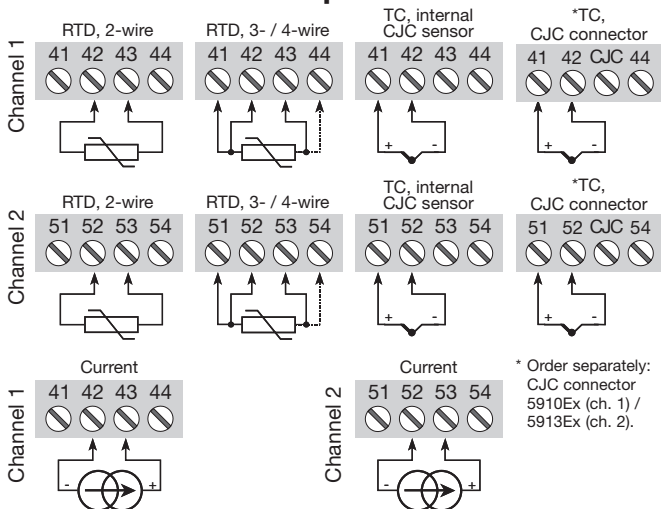
16.3 Routing diagram - Advanced settings (ADV.SET)



17 Connections diagram



Inputs



Outputs





Displays Programmable displays with a wide selection of inputs and outputs for display of temperature, volume and weight, etc. Feature linearisation, scaling, and difference measurement functions for programming via PReset software.



Ex interfaces Interfaces for analogue and digital signals as well as HART® signals between sensors / I/P converters / frequency signals and control systems in Ex zone 0, 1 & 2 and for some modules in zone 20, 21 & 22.



Isolation Galvanic isolators for analogue and digital signals as well as HART® signals. A wide product range with both loop-powered and universal isolators featuring linearisation, inversion, and scaling of output signals.



Temperature A wide selection of transmitters for DIN form B mounting and DIN rail modules with analogue and digital bus communication ranging from application-specific to universal transmitters.



Universal PC or front programmable modules with universal options for input, output and supply. This range offers a number of advanced features such as process calibration, linearisation and auto-diagnosis.



- 
 www.preelectronics.fr
 sales@preelectronics.fr
- 
 www.preelectronics.de
 sales@preelectronics.de
- 
 www.preelectronics.es
 sales@preelectronics.es
- 
 www.preelectronics.it
 sales@preelectronics.it
- 
 www.preelectronics.se
 sales@preelectronics.se
- 
 www.preelectronics.co.uk
 sales@preelectronics.co.uk
- 
 www.preelectronics.com
 sales@preelectronics.com
- 
 www.preelectronics.cn
 sales@preelectronics.cn

Head office

Denmark
 PR electronics A/S
 Lerbakken 10
 DK-8410 Rønde

www.preelectronics.com
sales@preelectronics.dk
 tel. +45 86 37 26 77
 fax +45 86 37 30 85



QUALITY SYSTEM AND ENVIRONMENTAL MANAGEMENT SYSTEM
 DS/EN ISO 9001
 DS/EN ISO 14001

