

PERFORMANCE
MADE
SMARTER

제품 설명서

9113

온도 / mA 컨버터



Segurança
INMETRO



온도

I.S. 인터페이스

통신 인터페이스

다가능

절연

디스플레이

No. 9113V110-KR
제품 버전: 9113-004

PR
electronics

6개 주요 제품 영역이 고객의 모든 요구 사항을 충족시킵니다.

개별적으로도 뛰어나고, 조합하면 타의 추종을 불허할 정도입니다.

저희는 혁신적인 특허 기술로 신호 조절을 더 스마트하고 간단하게 만듭니다. 당사의 포트폴리오는 6개 제품 영역으로 구성되었으며, 이를 통해 당사는 산업 및 공장 자동화 분야에서 수천 개 이상의 애플리케이션을 포함하는 매우 다양한 아날로그 및 디지털 장치를 제공합니다. 당사의 모든 제품은 가장 엄격한 산업 표준을 준수하거나 능가하고 있으며, 가장 까다로운 환경에서도 신뢰성을 보장하면서 고객이 보다 안심할 수 있도록 5년 보증을 제공합니다.



Temperature

당사의 다양한 온도 트랜스미터와 센서는 측정점에서 제어 시스템까지 최고 수준의 신호 무결성을 제공합니다. 그러므로 빠른 응답 시간, 자동 자력 검교정, 센서 오류 감지, 낮은 드리프트 및 모든 환경에서 최고의 EMC 성능을 제공하는 매우 안정적인 포인트 투 포인트(point-to-point) 솔루션을 사용하여 산업 공정 온도 신호를 아날로그, 버스 또는 디지털 통신으로 변환할 수 있습니다.



I.S. Interface

당사는 엄격한 안전 표준으로 제품을 검증하여 가장 안전한 신호를 전달합니다. 혁신에 매진해 온 당사는 효율적이고 비용 효과적인 SIL 2 안전 평가를 통해 I.S. 인터페이스 개발에서 선구적인 업적을 달성했습니다. 당사의 매우 다양한 아날로그 및 디지털 본질 안전 절연 방벽은 다기능적 입력 및 출력을 제공하므로 PR을 구현하기 쉬운 사이트 표준으로 만들어 줍니다. 당사의 백플레인 은 대규모 설치를 더욱 단순화하고, 표준 DCS 시스템에 원활하게 통합됩니다.



Communication

당사는 PR 설치 제품 기반에 액세스할 수 있는 저렴하고 사용하기 쉽고 미래가 준비된 통신 인터페이스를 제공합니다. 모든 인터페이스는 착탈이 가능하고, 공정 값 판독 및 진단을 위한 기본 디스플레이가 있으며, 푸시 버튼을 사용하여 구성할 수 있습니다. 제품별 기능에는 모드버스 및 블루투스를 통한 통신과 iOS 및 Android에서 사용할 수 있는 PPS(PR Process Supervisor) 애플리케이션 사용 원격 액세스 등이 있습니다.



Multifunction

여러 개의 애플리케이션을 지원하는 당사의 고유한 단일 장치들은 사이트 표준으로 쉽게 배치할 수 있습니다. 매우 다양한 애플리케이션에 적용되는 한 개의 버전을 보유하면 설치 시간과 교육을 줄이고, 시설의 예비 부품 관리를 크게 단순화할 수 있습니다. 당사의 장치들은 장기적인 신호 정확도, 적은 전력 소비, 전기 노이즈에 대한 내성 및 간단한 프로그래밍을 위해 설계되었습니다.



Isolation

당사의 소형 고속 고품질 6mm 절연기는 마이크로 프로세서 기술을 기반으로 하여 매우 낮은 총소유비용으로 전용 애플리케이션을 위한 탁월한 성능과 EMC 내성을 제공합니다. 필요한 장치들 간에 에어 갭 분리 없이 수직 및 수평으로 쌓을 수 있습니다.



Display

당사의 디스플레이 제품들은 유연성과 안정성이 특징입니다. 이 장치들은 공정 신호의 디스플레이 판독에 대한 거의 모든 요구 사항을 충족하며, 범용 입력 및 전원 공급 장치 능력을 갖추고 있습니다. 이 장치들은 업계에 관계없이 공정 값의 실시간 측정을 제공하며, 까다로운 환경에서도 사용자 친화적이고 신뢰할 수 있는 정보 전달을 제공하도록 설계되었습니다.

온도 / mA 컨버터

9113

목차

경고	4
기호 식별	4
안전 지침	4
마킹	5
시스템 9000 분리 방법	6
고급 기능	7
애플리케이션	7
기술적 특징	7
애플리케이션 - 9113Axx	8
애플리케이션 - 9113Bxx	9
주문	10
부속 장치	10
전기적 사양	10
센서 오류 점검 구성	14
범위 외 입력 신호	14
센서 오류 감지	14
오류 표시	15
연결	16
블록 다이어그램	17
디스플레이 전면부를 사용하지 않는 신호 오류 및 케이블 오류 표시	18
기능 키 구성 / 작동	19
라우팅 다이어그램	21
라우팅 다이어그램, 고급 설정(ADV.SET)	23
도움말 텍스트 개요	24
IECEX Installation Drawing	25
ATEX / UKEX Installation drawing	29
FM Installation Drawing	33
UL Installation Drawing	36
Desenho de instalação INMETRO	41
KCs IECEX 설치 도면	44
문서 이력	48

경고



다음 작업은 연결이 끊어진 장치에서 그리고 ESD 안전 조건에서만 수행해야 합니다.
일반적 장착, 전선 연결 및 분리.
장치 문제 해결.

장치 수리 및 회로 차단기 교체는 PR electronics A/S만 수행해야 합니다.

경고



디스플레이 / 전면부 프로그래밍 PR 4500의 커넥터가 손상될 수 있으므로 장치의 전면 플레이트를 열지 마십시오.
이 장치에는 DIP 스위치 또는 점퍼가 없습니다.

기호 식별



느낌표가 있는 삼각형: 부상이나 기계적 손상으로 이어질 수 있는 사고를 방지하려면 장치를 설치하고 시운전하기 전에 설명서를 읽으십시오. 경고/요구 사항. 잠재적으로 치명적인 상황.



CE 마크는 장치가 지침의 필수 요구 사항을 준수함을 증명합니다.



UKCA 마크는 장치가 영국 규정의 필수 요구 사항을 준수함을 증명합니다.



이중 절연 기호는 장치가 이중 또는 강화 절연으로 보호됨을 나타냅니다.



Ex 장치는 폭발 위험 지역 내 설치와 관련하여 ATEX 사용 지침에 따라 승인되었습니다. 부록의 설치 도면을 참고하십시오.

안전 지침

정의

위험 전압은 다음의 범위로 정의되었습니다: 75 ~ 1500V DC 및 50 ~ 1000V AC.

기술자란 안전 규정에 따라 기술적으로 정확하게 장착, 작동 및 문제 해결을 수행할 수 있도록 교육을 받았거나 훈련된 유자격자입니다.
작업자는 이 설명서의 내용에 정통하며, 정상 작동 중에 노브 또는 전위차계(가변저항)를 조정하고 작동합니다.

수령 및 포장 풀기

손상되지 않도록 장치의 포장을 풀고, 장치가 주문한 것과 일치하는지 확인하십시오. 포장은 장치를 영구적으로 장착할 때까지 항상 장치와 함께 두어야 합니다.

환경

직사광선, 먼지, 고온, 기계적 진동 및 충격, 비 및 심한 습기를 피하십시오. 필요하면 주변 온도에 대해 명시된 한도를 초과하는 가열 작용에 대하여 환기의 방식으로 이를 피해야 합니다.

이 장치는 오염 등급 2 이상에 설치해야 합니다.

이 장치는 최고 고도 2,000m 이하에서 안전하도록 설계되었습니다.

이 장치는 실내용으로 설계되었습니다.

장착

이 설명서의 기술 용어, 경고 및 지침에 정통하고, 그것을 이행할 수 있는 기술자만 장치를 연결해야 합니다. 장치의 올바른 취급에 대해 궁금한 점이 있으면 현지 대리점 또는 다음으로 문의하십시오.

PR electronics A/S
www.prelectronics.com

전선에 케이블 말단이 있는 경우를 제외하고, 주전원 배선에 연선을 사용해서는 안 됩니다.

연선은 5mm의 절연 피복을 제거 후 사용을 하거나 부트레이스 페룰과 같은 적절한 절연 단자를 통해 설치해야 합니다.

입력 / 출력 및 공급 연결에 대한 설명은 블록 다이어그램과 측면 라벨에 나와 있습니다.

이 장치는 현장 배선 단자가 제공되며, 이중 / 강화 절연을 갖춘 전원 공급 장치에서 전원을 공급해야 합니다. 전원 스위치는 쉽게 접근할 수 있고, 장치와 가까워야 합니다. 전원 스위치는 장치의 분리용 장치로 표시해야 합니다.

파워 레일 9400에 설치하는 경우, 전원은 전력 제어 장치 9410에서 공급됩니다.

제조연도는 일련번호의 처음 두 자리입니다.

검교정 및 조정

검교정 및 조정 중에 이 설명서의 사양에 따라 외부 전압의 측정 및 연결을 수행해야 합니다. 기술자는 사용하기에 안전한 공구와 기구를 사용해야 합니다.

정상 작동

작업자는 패널 등에 안전하게 고정된 장치만 조정 및 작동하는 것이 허용되므로 부상 및 장치 손상의 위험을 피할 수 있습니다. 이것은 감전 위험이 없으며, 장치에 쉽게 접근할 수 있음을 의미합니다.

청소

분리했을 때 증류수에 적신 천으로 장치를 청소할 수 있습니다.

책임

본 설명서의 지침을 엄격하게 준수하지 않은 고객은 체결된 판매 계약에 따라 발생할 수 있는 요청을 PR electronics A/S로 제출할 수 없습니다.

9113BB
SN: YYZZZZZZ
TAG:

PR electronics AIS, Lerbakken 10, 8410 Roende
pr@prelectronics.com, www.prelectronics.com,
Phone +45 8637 2677, Denmark.

41: Input ch1 42: Input ch1 43: Input ch1 44: Input ch1	4W / 3W / TC+ 4W / 3W / 2W / mA- / TC- 4W / 3W / 2W / mA+ 4W	31: Supply - 32: Supply + 33: Status 34: Status	19,2 to 31,2 VDC max. 3 W Relay Relay N.C.
51: Input ch2 52: Input ch2 53: Input ch2 54: Input ch2	4W / 3W / TC+ 4W / 3W / 2W / mA- / TC- 4W / 3W / 2W / mA+ 4W	11: Output ch1 12: Output ch1 13: Output ch2 14: Output ch2	mA- / Loop + mA+ / Loop - mA- / Loop + mA+ / Loop -

II (1) G [Ex ia Ga] IIC/IIIB/IIA
 II (1) D [Ex ia Da] IIC
 I (M1) [Ex ia Ma] I
 II 3G Ex ec nC IIC T4 Gc

IECEX KEM 09.0052X Install: 9113Q01

II (1) G [Ex ia Ga] IIC/IIIB/IIA
 II (1) D [Ex ia Da] IIC
 I (M1) [Ex ia Ma] I
 II 3G Ex ec nC IIC T4 Gc

KEMA 07ATEX 0148X Install: 9113QA01

Attention!
 Read manual before
 installation / operation.
 OPEN TYPE PROCESS
 CONTROL EQUIPMENT
 3PLU

Seguranc [Ex ia Ga] IIC/IIIB/IIA
 Ex nA nC IIC T4 Gc
 [Ex ia Da] IIC
 DEKRA 16.0003X [Ex ia Ma] I Install: 9113QB01

EX ERAC
 [Ex ia Ga] IIC/IIIB/IIA
 2Ex nA nC IIC T4 Gc X

ClassNK
 APPROVED

TEMPERATURE /mA CONVERTER 9113
 Ver.: 9113-004 9113S206 -20°C ≤ Ta ≤ +60°C

마킹

이 제품이 Ex ia 또는 ec로 설치된 경우 해당 상자에 영구적인 마커를 사용하여 라벨에 설치 유형을 표시하십시오.

시스템 9000 분리 방법

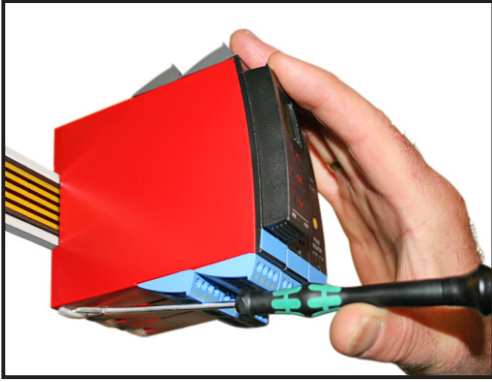


사진 1:

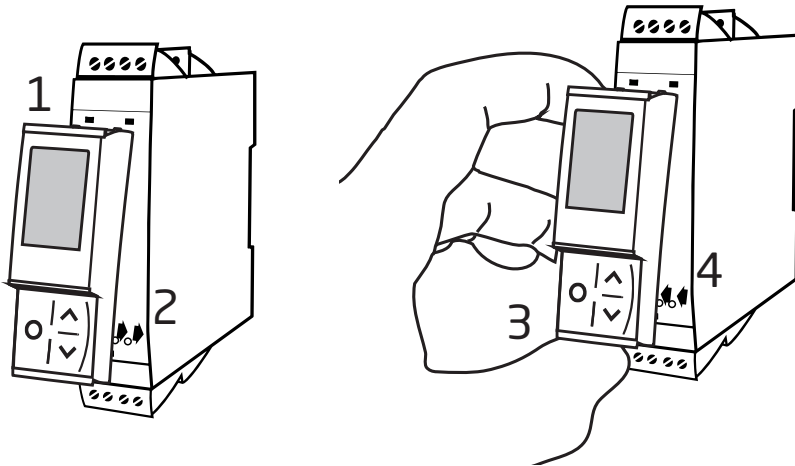
하단 잠금 장치를 들어올리면 장치가 DIN 레일에서 분리됩니다.

PR 4500 장착

- 1: PR 4500의 탭을 장치 상단의 구멍에 삽입합니다.
- 2: 제자리에 고정될 때까지 PR 4500을 내리누릅니다.

PR 4500 분리

- 3: PR 4500 바닥에 있는 해제 버튼을 누르고 PR 4500을 위로 들어올립니다.
- 4: PR 4500을 들어올린 상태에서 장치 상단의 구멍에서 제거합니다.



온도 / mA 컨버터

9113

- RTD, TC 및 mA를 위한 입력
- 동일한 두 단자를 통한 능동 / 수동 mA 출력
- 1채널 또는 2채널
- 별도로 공급되거나 파워 레일, PR 유형 9400에 설치 가능
- 완전 평가를 통해 SIL 2 인증

고급 기능

- 착탈식 디스플레이 전면부(PR 4500)를 통한 구성 및 모니터링; 공정 검교정 및 신호 시뮬레이션.
- 디스플레이 전면부를 통해 한 장치에서 동일한 유형의 다른 장치로 구성 복사.
- TC 입력은 더 높은 정확도를 위해 내부 CJC 또는 내장 Pt100 센서(채널 1의 경우 PR 5910 / PR 5910Ex, 채널 2의 경우 PR 5913 / PR 5913Ex)가 있는 단자를 사용할 수 있습니다.
- 내부 통신 및 저장된 데이터의 고급 모니터링.
- SIL 2 기능은 옵션이며, 메뉴 항목에서 활성화해야 합니다.

애플리케이션

- 9113Axx는 안전 지역 또는 구역 2 / 클래스 I, 디비전 2, 그룹 A, B, C, D에 설치할 수 있습니다.
- 9113Bxx는 안전 지역 또는 구역 2 / 클래스 1, 디비전 2에 설치할 수 있으며, 광산 / 클래스 I/II/III, 디비전 1, 그룹 A-G를 포함한 구역 0, 1, 2 및 구역 20, 21, 22에서 신호를 수신할 수 있습니다.
- 온도(Pt, Ni 및 TC) 및 활성 전류 신호의 변환 및 스케일링.
- 9113은 IEC 61508의 요구 사항에 따라 SIL 2 애플리케이션에서 사용할 수 있도록 설계, 개발 및 인증되었습니다.
- ISO-13849에 따른 성능 수준 "d"까지의 시스템에서 사용하기에 적합합니다.

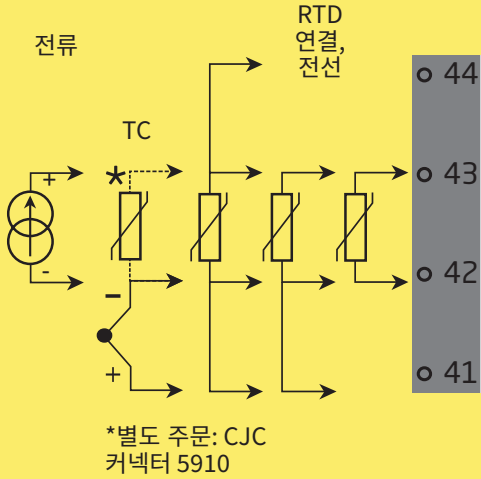
기술적 특징

- 1개의 녹색 및 2개의 빨간색 전면 LED가 작동 상태 및 오작동을 나타냅니다.
- 입력, 출력 및 공급 간의 2.6 kVAC 갈바닉 절연.

애플리케이션 - 9113Axx

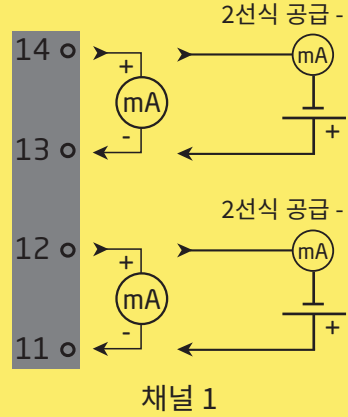
입력 신호:

채널 1

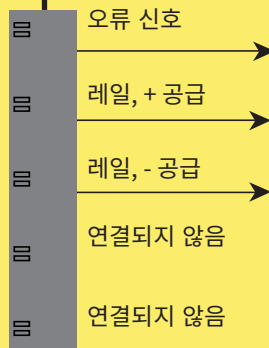


출력 신호:

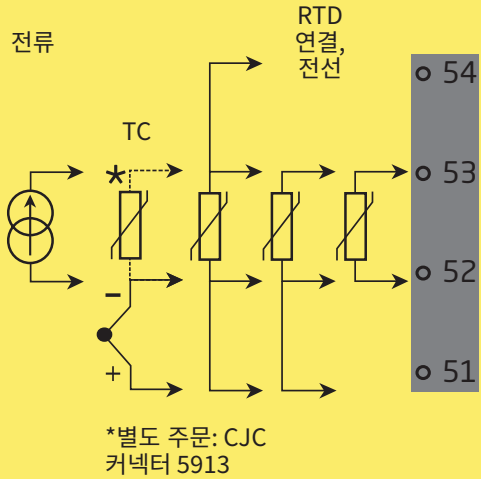
아날로그, 0/4...20 mA 채널 2



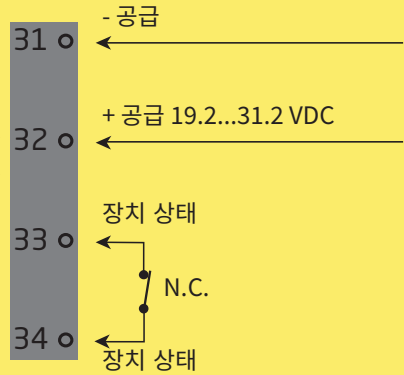
파워 레일



채널 2



전원 연결:



위와 동일한 파워 레일

구역 2 및 Cl. 1, 디비전 2, 그룹 A-D
또는 안전 지역

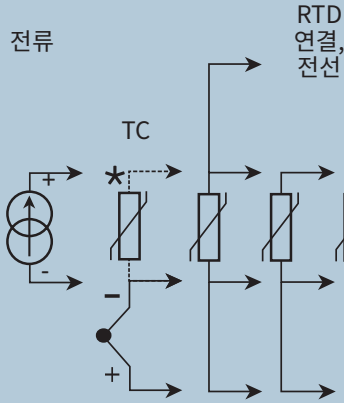


애플리케이션 - 9113Bxx

입력 신호:

채널 1

전류

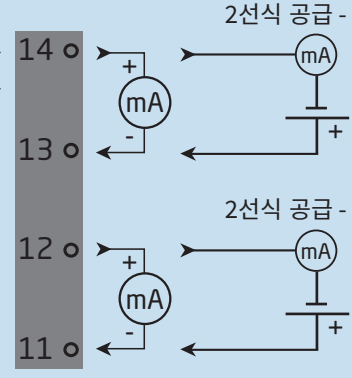


*별도 주문: CJC 커넥터 5910Ex

출력 신호:

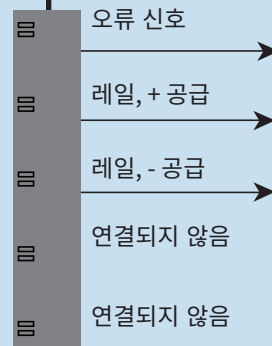
아날로그, 0/4...20 mA

채널 2



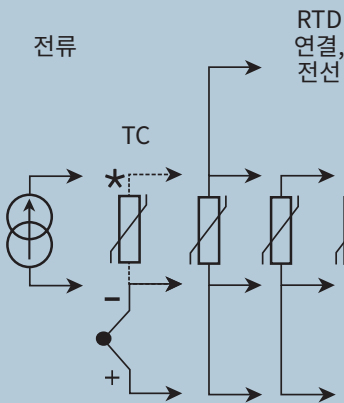
채널 1

파워 레일



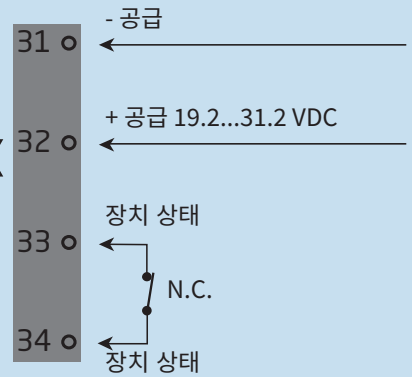
채널 2

전류



*별도 주문: CJC 커넥터 5913Ex

전원 연결:



위와 동일한 파워 레일

구역 0, 1, 2,
20, 21, 22, M1 &
Cl. I/II/III, 디비전 1
그룹 A-G

구역 2 및 Cl. 1, 디비전 2, 그룹 A-D
또는 안전 지역

주문

유형	연관 기기		채널	I.S. / Ex 승인	
9113	아니요	: A	단일 : A	ATEX, IECEx, FM, INMETRO, EAC-Ex, UKEX	: -
		: B	이중 : B	UL 913, ATEX, IECEx, FM, INMETRO, EAC-Ex, UKEX	: -U9
	예			KCs, ATEX, IECEx, FM, INMETRO, EAC-Ex, UKEX	: -KCs

예: 9113BB

부속 장치

4510	=	디스플레이 / 전면부 프로그래밍
4511	=	모드버스 통신 장치
4512	=	블루투스 통신 장치
5910	=	CJC 커넥터, 채널 1, 9113AAx 용
5913	=	CJC 커넥터, 채널 2, 9113ABx 용
5910Ex	=	CJC 커넥터, 채널 1, 9113BAx 용
5913Ex	=	CJC 커넥터, 채널 2, 9113BBx 용
9400	=	파워 레일
9404	=	레일용 모듈 스탭
9410	=	전력 제어 장치
9421	=	전원 공급 장치 24 V - Ex ec nC

전기적 사양

환경 조건

작동 온도	-20°C ~ +60°C
보관 온도	-20°C ~ +85°C
검교정 온도	20...28°C
상대 습도	< 95% RH(비응결)
보호 정도	IP20
오염도 2 및	과전압 범주 II에 설치.

기계적 사양

치수(HxWxD)	109 x 23.5 x 104 mm
치수(HxWxD)(PR 4500 포함)	109 x 23.5 x 131 mm
중량	약 250 g
DIN 레일 유형	DIN EN 60715 - 35 mm
와이어 크기	0.13...2.08 mm ² / AWG 26...14 연선
나사 단자대 토크	0.5 Nm
진동	IEC 60068-2-6
2...13.2 Hz	±1 mm
13.2...100 Hz	±0.7 g

공통 전기 사양

공급 전압	19.2...31.2 VDC
퓨즈	400 mA SB / 250 VAC

유형	설명	최대 전력 손실	최대 필요 전력
9113xAx	1채널	≤ 0.8 W	≤ 0.8 W
9113xBx	2채널	≤ 1.4 W	≤ 1.4 W

최대 필요 출력은 단자 31 및 32에서 필요한 최대 출력입니다.

최대 전력 손실은 장치에서 손실되는 최대 전력입니다.

9113을 PR 4500과 함께 사용하는 경우, 40 mW를 최대 출력 손실에 추가하고, PR 4500과 함께 사용하는 각 장치에서는 70 W를 최대 필요 출력에 추가하십시오.

절연 - 테스트 / 작동:

- 입력 - 모든 장치 2.6 kVAC / 300 VAC 강화 절연
- 공급 장치로의 아날로그 출력 - 공급 2.6 kVAC / 300 VAC 강화 절연
- 상태 릴레이 - 공급 1.5 kVAC / 150 VAC 강화 절연
- 프로그래밍 PR 4500
- 신호 역학, 입력 / 출력 24비트 / 16비트
- 신호 / 노이즈 비율 최소 60 dB(0... 100 kHz)
- 응답 시간(0...90%, 100...10%):
- 온도 입력, 프로그래밍 가능 1...60 s
- mA / V 입력, 프로그래밍 가능 0.4...60 s
- 정확도, 일반 및 기본값 중 큰 값:

일반적인 값		
입력 유형	절대 정확도	온도 계수
모두	스팬의 ≤ ±0.1%	스팬의 ≤ ±0.01% / °C

기본값		
입력 유형	기본 정확도	온도 계수
mA	≤ ±16 μA	≤ ±1.6 μA / °C
Pt100, Pt200, Pt 1000	≤ ±0.2°C	≤ ±0.02°C/°C
Pt500, Ni100, Ni120, Ni 1000	≤ ±0.3°C	≤ ±0.03°C/°C
Pt50, Pt400, Ni50	≤ ±0.4°C	≤ ±0.04°C/°C
Pt250, Pt300	≤ ±0.6°C	≤ ±0.06°C/°C
Pt20	≤ ±0.8°C	≤ ±0.08°C/°C
Pt10	≤ ±1.4°C	≤ ±0.14°C/°C
TC 유형: E, J, K, L, N, T, U	≤ ±1°C	≤ ±0.1°C/°C
TC 유형: R, S, W3, W5, LR	≤ ±2°C	≤ ±0.2°C/°C
TC 유형: B 160...400°C	≤ ±4.5°C	≤ ±0.45°C/°C
TC 유형: B 400...1820°C	≤ ±2°C	≤ ±0.2°C/°C

EMC - 내성 영향	스팬의 < ±0.5%
확대된 EMC 내성: NAMUR NE 21, A 기준, 버스트	스팬의 < ±1%

RTD 입력

RTD 유형의 입력:

Pt10*, Pt20*, Pt50*, Pt100, Pt200, Pt250, Pt300, Pt400, Pt500, Pt1000
Ni50, Ni100, Ni120, Ni1000

입력 유형	최소값	최대값	표준
Pt100	-200°C	+850°C	IEC 60751
Ni100	-60°C	+250°C	DIN 43760

전선당 케이블 저항(최대) 50 Ω
 센서 전류 공칭 0.2 mA
 센서 케이블 저항의 영향(3선/4선) < 0.002 Ω / Ω
 센서 오류 감지 프로그램 가능 ON / OFF
 센서 오류 전류:
 감지 시 < 2 μA
 그 외 0 μA

* Pt10, Pt20 및 Pt50에서는 단락 감지 없음.

TC 입력

유형	최소값	최대값	표준
B	0°C	+1820°C	IEC 60584-1
E	-100°C	+1000°C	IEC 60584-1
J	-100°C	+1200°C	IEC 60584-1
K	-180°C	+1372°C	IEC 60584-1
L	-200°C	+900°C	DIN 43710
N	-180°C	+1300°C	IEC 60584-1
R	-50°C	+1760°C	IEC 60584-1
S	-50°C	+1760°C	IEC 60584-1
T	-200°C	+400°C	IEC 60584-1
U	-200°C	+600°C	DIN 43710
W3	0°C	+2300°C	ASTM E988-90
W5	0°C	+2300°C	ASTM E988-90
LR	-200°C	+800°C	GOST 3044-84

냉접점 보상(CJC):

커넥터 5910의 외부 센서를 통해 20...28°C ≤ ±1°C
 -20...20°C 및 28...70°C ≤ ±2°C
 내부 CJC 센서를 통해 ±(2.0°C + 0.4°C * Δt)

Δt = 내부 온도 - 주변 온도

센서 오류 감지 프로그래밍 가능 ON 또는 OFF
 (단선에 한함)

센서 오류 전류:

다음을 감지할 때 공칭 2 μA
 그 외 0 μA

전류 입력

측정 범위 0...23 mA
 프로그래밍 가능한 측정 범위 0... 20 및 4...20 mA
 입력 저항 공칭 20 Ω + PTC 50 Ω
 센서 오류 감지 프로그래밍 가능 ON / OFF
 오직 4...20 mA(NAMUR)

전류 출력

신호 범위(스팬) 0...23 mA
 프로그래밍 가능한 신호 범위 0...20/4...20/20...0 및 20...4 mA
 부하 ≤ 600 Ω
 부하 안정성 스패의 ≤ 0.01% / 100 Ω
 센서 오류 감지 0 / 3.5 / 23 mA / 없음
 NAMUR NE 43 업스케일 / 다운스케일 23mA / 3.5mA

출력 제한:

4...20 및 20...4 mA 신호	3.8...20.5 mA
0...20 및 20...0 mA 신호	0...20.5 mA
전류 한도	≤ 28 mA

수동 2선식 출력 설치

최대 외부 2선식 공급	26 VDC
최대 부하 저항[Ω]	(Vsupply - 3.5) / 0.023A
외부 2선식 공급 전압 변동의 영향	스팬의 <0.005% / V

안전 지역의 상태 릴레이

최대 전압	125 VAC / 110 VDC
최대 전류	0.5 AAC / 0.3 ADC
최대 AC 전력	62.5 VA / 32 W

스팬의 = 현재 선택된 측정 범위의

규제 당국 요구 사항 준수

EMC	2014/30/EU & UK SI 2016/1091
ATEX	2014/34/EU & UK SI 2016/1107
LVD	2014/35/EU & UK SI 2016/1101
RoHS	2011/65/EU & UK SI 2012/3032

승인

DNV, 선박 및 해양	TAA00000JD
ClassNK	TA24034M
c UL us, UL 61010-1	E314307
EAC	TR-CU 020/2011
EAC LVD	TR-CU 004/2011
EAC Ex	TR-CU 012/2011

I.S. / Ex

ATEX	KEMA 07ATEX0148 X
IECEX	IECEX KEM 09.0052X
UKEX	DEKRA 21UKEX0175 X / DEKRA *22UKEXYYYY X
c FM us	FM19US0059X / FM19CA0032X
INMETRO	DEKRA 16.0003 X
c UL us, UL 913 (9113xx-U9에 한함)	E233311
KCs (9113xx-KCs에 한함)	21-AV4BO-0173X / 21-AV4BO-0174X / 21-AV4BO-0175X
EAC Ex	RU C-DK.HA65.B.00355/19

기능적 안전

IEC 61508에 따라 SIL2 인증 및 완전 평가됨

* 승인 대기 중

센서 오류 점검 구성

센서 오류 점검:		
장치:	구성	센서 오류 감지:
9113	OUT.ERR=NONE.	OFF
	그 외:	ON

PR 4500에서 시각화되는 것: 범위 외 입력 신호

외부 범위 판독(IN.LO, IN.HI): A/D 컨버터 또는 다항식의 유효 범위를 초과하는 경우			
입력	범위	판독	한도
CURR	0...20 mA / 4...20 mA	IN.LO	< -1.05 mA
		IN.HI	> 25.05 mA
TEMP	TC / RTD	IN.LO	< 온도 범위 -2°C
		IN.HI	> 온도 범위 +2°C

최소값 미만 / 최대값 초과 디스플레이 판독값(-1999, 9999):			
입력	범위	판독	한도
모두	모두	-1999	디스플레이 판독값 <-1999
		9999	디스플레이 판독값 >9999

센서 오류 감지

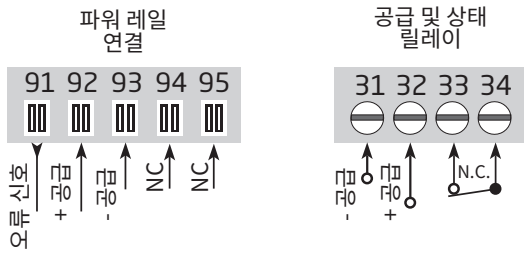
센서 오류 감지(SE.BR, SE.SH):			
입력	범위	판독	한도
CURR	루프 브레이크(4...20 mA)	SE.BR	<= 3.6 mA; >= 20.75 mA
TEMP	TC	SE.BR	> 10 kΩ...165 kΩ
	RTD: 2선, 3선 및 4선 Pt10, Pt20, Pt50, Pt100, Pt200, Ni50 및 Ni120 의 경우	SE.BR	> 900...1000 Ω (케이블 > 50 Ω)
		SE.SH	< 약 15 Ω
	RTD: 2선, 3선 및 4선 Pt250, Pt300, Pt400, Pt500, Pt1000 및 Ni1000 의 경우	SE.BR	> 10...12 kΩ (케이블 > 50 Ω)
		SE.SH	< 약 15 Ω

오류 표시

하드웨어 오류 시 판독		
오류 검색	판독	원인
CJC 센서 오류 - 장치 온도 확인	CJ.ER	내부 CJC 센서 결함 또는 CJC 온도가 허용 범위를 벗어남**
CJC 커넥터 오류 - CJC 커넥터 블록 확인	CJ.ER	CJC 커넥터 결함(또는 누락) 또는 온도가 허용 범위를 벗어남**
입력 오류 - 입력 연결 확인 및 전원 리셋	IN.ER	입력의 신호 수준이 한계를 넘거나 잘못된 단자에 연결됨*
출력 오류 - 출력 연결 확인 및 전원 리셋	AO.ER	아날로그 출력 전류 오류(SIL 모드에 한함)*
통신 없음	NO.CO	PR 4500과 통신하지 않음
플래시 메모리 오류 - 구성 확인	FL.ER CO.ER	플래시 오류(잘못된 구성)***
잘못된 구성 유형 또는 버전	TY.ER	EEProm에서 읽은 구성에 잘못된 유형 또는 개정 번호가 있습니다.
하드웨어 오류	RA.ER	RAM 오류*
하드웨어 오류	IF.ER	내부 플래시 오류*
하드웨어 오류	SW.ER	SW 모니터 오류*
하드웨어 오류	AD.ER	A/D 컨버터 오류*
하드웨어 오류	AO.SU	아날로그 출력 공급 오류*
하드웨어 오류	CA.ER	공장 검교정 오류*
하드웨어 오류	CM.ER	주 CPU 오류*
하드웨어 오류	II.ER	초기화 확인 오류*
하드웨어 오류	RS.ER	재설정 오류*
하드웨어 오류	IC.ER	입력 통신 오류*
하드웨어 오류	M1.ER	메인 CPU와 채널 1 간 오류*
하드웨어 오류	M2.ER	메인 CPU와 채널 2 간 오류*
하드웨어 오류	MC.ER	메인 CPU 구성 오류*
하드웨어 오류	MF.ER	메인 CPU 플래시 오류*
하드웨어 오류	MR.ER	주 CPU RAM 오류*
하드웨어 오류	MS.ER	주 CPU 공급 오류*
하드웨어 오류	MP.ER	메인 CPU ProgFlow 오류*

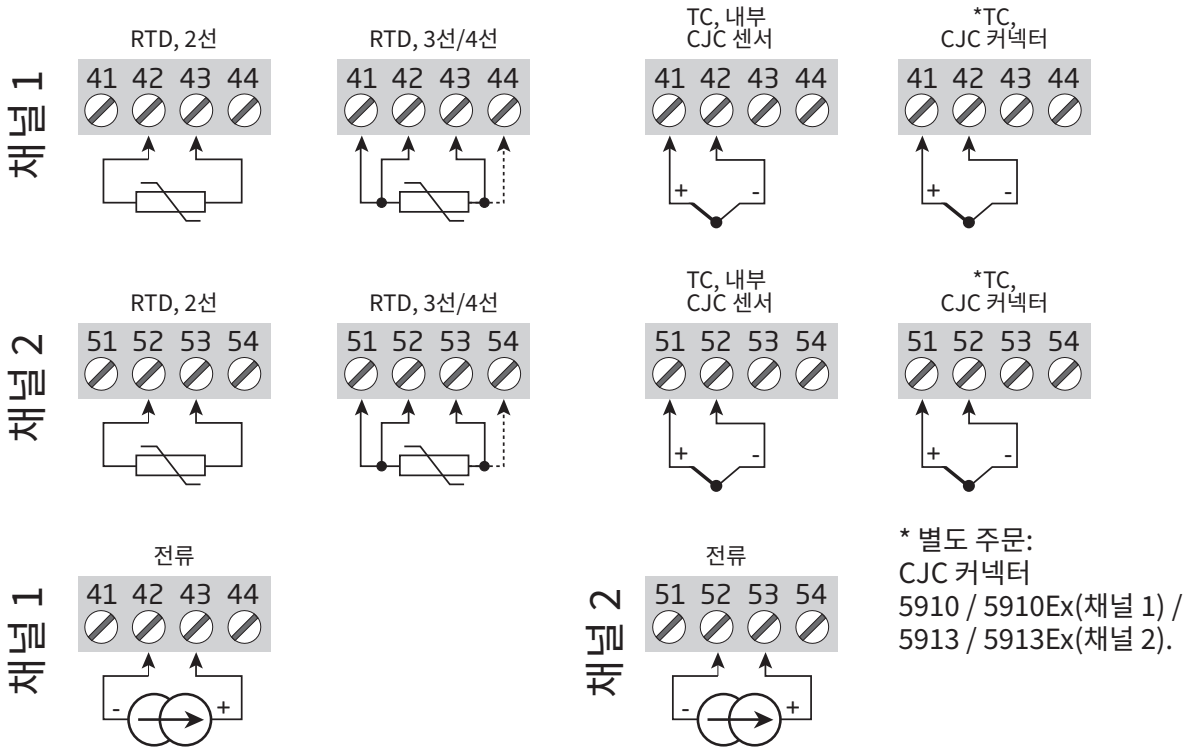
!	디스플레이의 모든 오류 표시는 초당 한 번씩 깜박입니다. 도움말 텍스트는 오류를 설명합니다. 오류가 센서 오류인 경우, 디스플레이 백라이트도 깜박입니다. 버튼을 눌러서 확인(중지)합니다.
*	장치 전원을 리셋하여 오류를 확인합니다.
**	TC와 다른 입력 유형을 선택하여 오류를 무시할 수 있습니다.
***	기본 설정을 진행하여 오류를 확인합니다.

연결

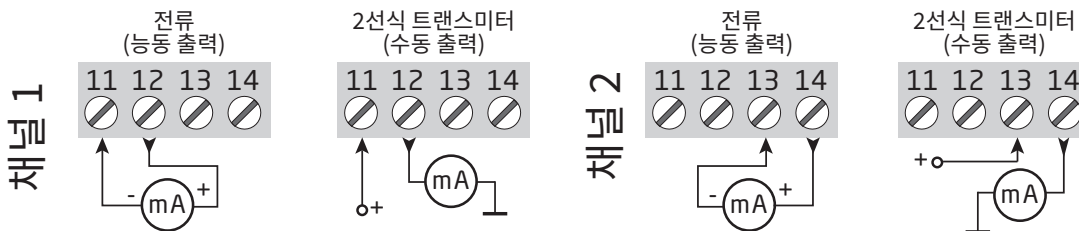


NC = 연결 안 됨

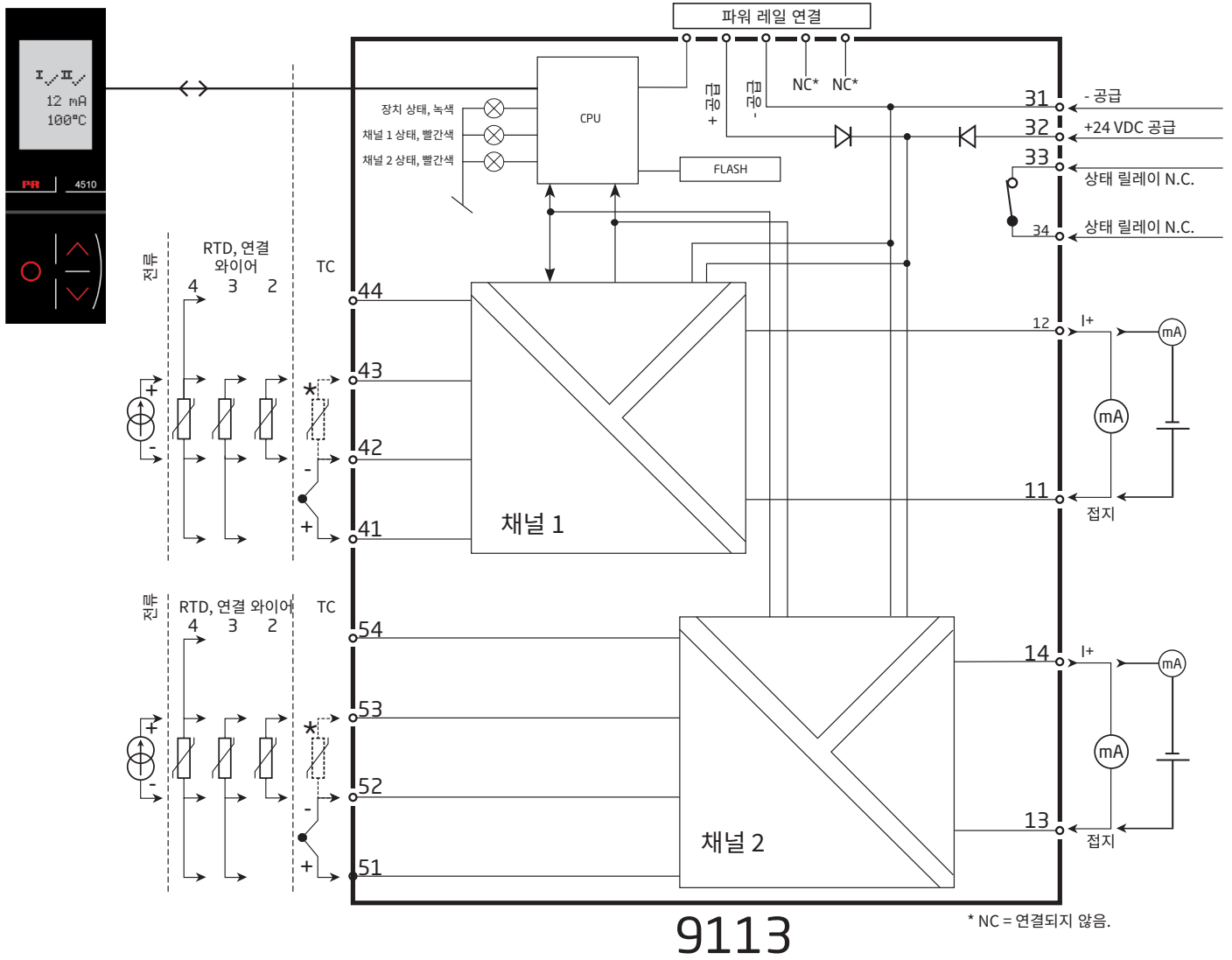
입력:



출력:



블록 다이어그램



디스플레이 전면부를 사용하지 않는 신호 오류 및 케이블 오류 표시

LED 및 오류 신호 표시 목록					
조건	녹색 LED	채널 1: 빨간색 LED	채널 2: 빨간색 LED	상태 릴레이, N.C.	파워 레일 신호 상태
장치 OK	깜박임	OFF	OFF	전원이 공급됨	열림
공급 없음	OFF	OFF	OFF	전원이 차단됨	닫힘
장치 결함	OFF	ON	ON	전원이 차단됨	닫힘
채널 1 결함(채널 2 OK)	깜박임	ON	OFF	전원이 차단됨	닫힘
채널 2 결함(채널 1 OK)	깜박임	OFF	ON	전원이 차단됨	닫힘
채널 1, 신호 OK	깜박임	OFF	OFF	전원이 공급됨	열림
채널 1, 전선 단락 / 파단	깜박임	깜박임	OFF	전원이 차단됨	닫힘 (활성화된 경우)
채널 2, 신호 OK	깜박임	OFF	OFF	전원이 공급됨	열림
채널 2, 전선 단락 / 파단	깜박임	OFF	깜박임	전원이 차단됨	닫힘 (활성화된 경우)

기능 키 구성 / 작동

라우팅 다이어그램 설명서.

일반 사항

9113를 구성할 때 모든 매개변수에 대하여 안내를 받아서 애플리케이션에 맞는 설정을 선택할 수 있습니다. 각 메뉴에서 도움말 텍스트가 디스플레이의 세 번째 행에 자동으로 표시됩니다.

구성은 3개의 기능 키를 사용하여 수행할 수 있습니다.

- ⊙ 숫자값을 증가시키거나 다음 매개변수를 선택합니다.
- ⊙ 숫자값을 줄이거나 이전 매개변수를 선택합니다.
- ⓧ 선택한 값을 저장하고 다음 메뉴로 진행합니다.

구성이 완료되면 디스플레이는 기본 상태인 1.0으로 돌아갑니다. ⓧ을 길게 누르면 변경된 값이나 매개변수를 저장하지 않고 이전 메뉴로 돌아가거나 기본 상태(1.0)로 돌아갑니다.

1분 동안 키를 조작하지 않으면 디스플레이는 변경된 값이나 매개변수를 저장하지 않고 기본 상태(1.0)로 돌아갑니다.

추가 설명

암호 보호: 암호를 지정하여 프로그래밍 액세스를 차단할 수 있습니다. 구성을 무단 수정하지 못하도록 높은 수준으로 보호하기 위해 암호가 장치에 저장됩니다. 구성된 암호를 모르면 PR electronics 지원팀(www.prelectronics.com/contact)에 문의하십시오.

단위 선택

온도 입력을 선택하면 디스플레이에 표시할 공정 장치를 선택할 수 있습니다(표 참고). 공정 값은 항상 섭씨 또는 화씨로 표시됩니다. 이것은 온도 입력을 선택한 후 메뉴 항목에서 선택합니다.

CJC

CJC 메뉴에서 CJC 커넥터와 내부 냉접점 보상 중에서 선택할 수 있습니다. CJC 커넥터(채널 1의 경우 PR 5910 / PR 5910Ex; 채널 2의 경우 PR 5913 / PR 5913Ex)는 별도로 주문해야 합니다.

디스플레이 전면부 PR 4500을 통한 신호 및 센서 오류 표시

센서 오류(표의 한계 참고)는 SE.BR(센서 단선) 또는 SE.SH(센서 단락)로 표시됩니다. 선택된 범위를 벗어난 신호(센서 오류 아님, 한계는 표 참고)는 낮은 입력 신호를 나타내는 IN.LO 또는 높은 입력 신호를 나타내는 IN.HI로 표시됩니다. 오류 표시는 채널 1의 경우 라인 2에 텍스트로 표시되고, 채널 2의 경우 라인 3에 표시되며, 동시에 백라이트가 점멸합니다. 디스플레이의 라인 4는 상태 라인으로, 장치의 SIL 잠금 여부(정지된 점 = SIL 잠금, 점멸하는 점 = SIL 잠금 아님)와 통신 COM의 상태(빙글빙글 도는 원)를 표시하여 PR 4500의 올바른 작동 여부를 나타냅니다.

디스플레이 전면부를 사용하지 않는 신호 및 센서 오류 표시

장치의 상태는 장치 전면부에 있는 3개의 LED로도 알 수 있습니다.

깜박이는 녹색 LED는 정상 작동을 나타냅니다.

녹색 LED가 켜지지 않았다면 공급 전압이 부족하거나 장치에 오류가 있음을 나타냅니다.

빨간색 LED가 계속 켜져 있으면 치명적인 오류가 있음을 나타냅니다.

깜박이는 빨간색 LED는 센서 오류를 나타냅니다.

고급 기능

이 장치는 "ADV.SET" 항목에서 "예"라고 대답하면 여러 고급 기능에 액세스할 수 있도록 합니다.

디스플레이 설정: 여기에서 밝기, 대비 및 백라이트를 조정할 수 있습니다. 5개의 영숫자를 사용한 TAG 번호 설정. 디스플레이의 라인 2와 3에서 기능 판독값 선택 - 아날로그 입력, 아날로그 출력 판독값 또는 TAG 번호 또는 교체되는 디스플레이 중에서 선택합니다.

2점 공정 검교정: 이 장치는 주어진 입력 신호에 맞도록 2개 지점에서 공정 검교정할 수 있습니다. 낮은 입력 신호(반드시 0%는 아님)가 적용되고, 실제 값은 PR 4500을 통해 입력합니다. 그런 다음, 높은 신호(반드시 100%는 아님)가 적용되고, 실제 값은 PR 4500을 통해 입력합니다. 검교정 사용을 수락하면 이 새로운 조정에 따라 장치가 작동할 것입니다. 나중에 이 메뉴 항목을 거부하거나 다른 유형의 입력 신호를 선택하면 장치는 공장 검교정으로 돌아갑니다.

공정 시뮬레이션 기능: 메뉴 항목 "EN.SIM"에서 화살표 키를 사용하여 입력 신호를 시뮬레이션할 수 있으므로 출력 신호를 위 또는 아래로 제어할 수 있습니다. **ⓧ**를 눌러서 메뉴를 종료해야 합니다(시간 제한 없음).


PR 4500을 분리하면 시뮬레이션 기능은 자동으로 종료됩니다.

암호: 여기에서 0000에서 9999 사이의 암호를 선택하여 구성을 무단으로 수정하지 못하도록 장치를 보호할 수 있습니다. 장치는 기본적으로 암호 없이 공급됩니다.

메모리: 메모리 메뉴에서 PR 4500에 장치 구성을 저장한 후 PR 4500을 동일한 유형의 다른 장치로 이동하고 구성을 새 장치로 다운로드할 수 있습니다.

언어: "LANG" 메뉴에서 메뉴에 표시될 7가지 언어 버전의 도움말 텍스트 가운데 선택할 수 있습니다. UK, DE, FR, IT, ES, SE 및 DK 중에서 선택할 수 있습니다.

파워 레일: "RAIL" 메뉴에서 센서 오류가 PR 9410 전력 제어 장치의 중앙 감시로 전송되는지 여부를 선택할 수 있습니다.

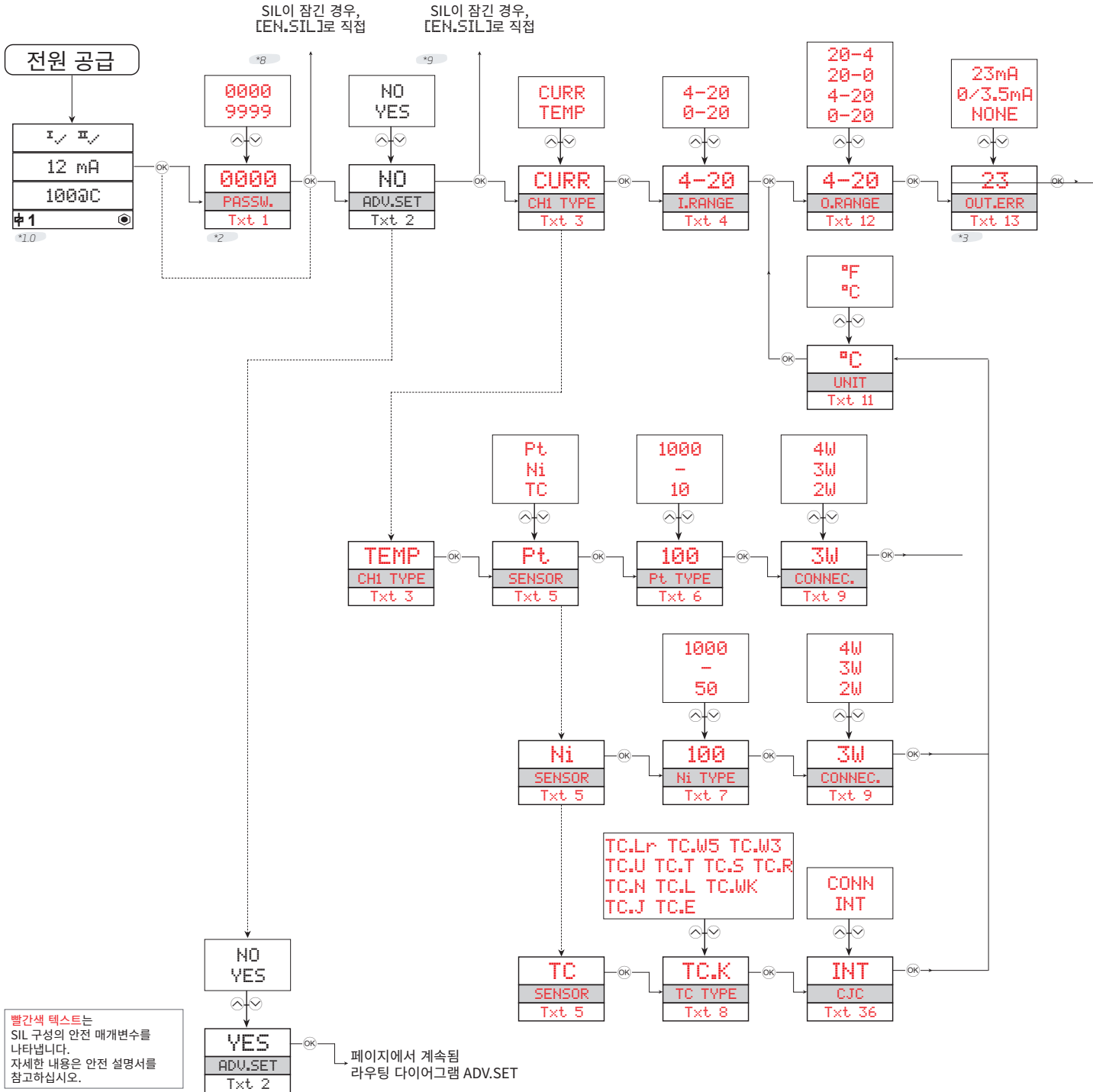
안전 무결성 수준(SIL): 자세한 내용은 안전 설명서를 참고하십시오. 



라우팅 다이어그램

1분 동안 키를 조작하지 않으면 디스플레이는 구성 변경 사항을 저장하지 않고 기본 상태 1.0으로 돌아갑니다.

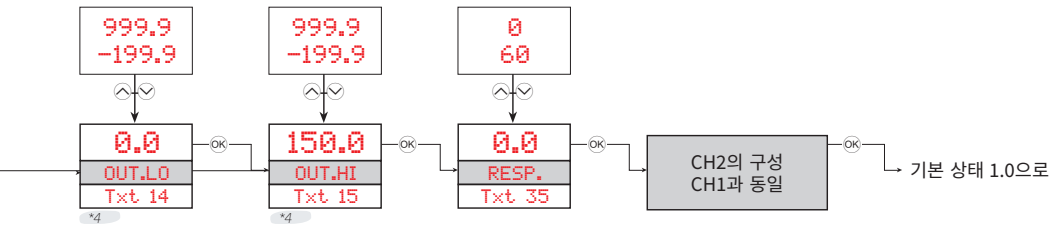
- △ 값 증가 / 다음 매개변수 선택
- ▽ 값 감소 / 이전 매개변수 선택
- ⊙ 선택한 값을 저장하고 다음 메뉴로 진행
- ⊙을 길게 누르면 저장하지 않고 이전 메뉴 / 메뉴 1.0으로 돌아갑니다.



*1.0 기본 상태.
라인 1은 입력 상태를 보여줍니다.
라인 2와 3은 아날로그 입력/출력 값 또는 TAG 번호 및 장치를 표시합니다.
라인 4는 통신 상태와 장치가 SIL 잠금 상태인지를 보여줍니다.
정적 점 = SIL 잠금 및 깜박이는 점 = SIL 잠금이 아님.

*2 암호로 보호된 경우에만.
*3 0...20 mA 입력 신호에는 유효하지 않습니다.
*4 입력 신호가 온도인 경우에만.
선택된 센서 유형에 따라 최소 및 최대

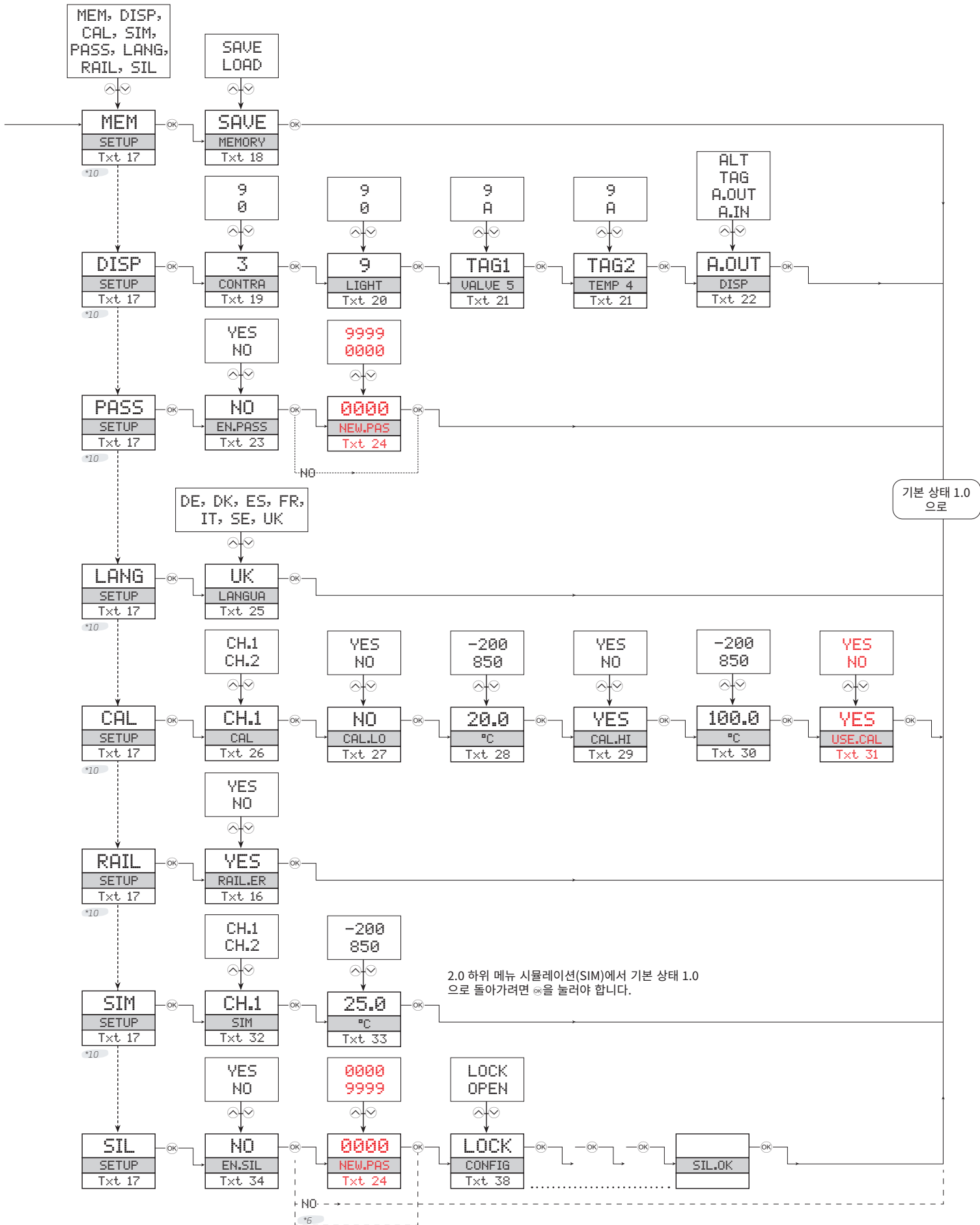
*8 이 지점에서 SIL로 분기하는 것은 다음에서 유효합니다.
모든 4510 장치.
4511 장치(일련번호 211001001 이전).
4512 장치(일련번호 211065001 이전).
*9 이 지점에서 SIL로 분기하는 것은 다음에서 유효합니다.
4511 장치(일련 번호 211001001부터).
4512 장치(일련 번호 211065001부터).



*6 구성이 암호로 보호되지 않는 경우에만.

*10 SIL 잠금 상태인 경우, PR 4500에서 사용할 수 없습니다.
4512 장치(일련번호 211065001부터) 및 4511 장치(일련번호 211001001부터)에 한함.

라우팅 다이어그램, 고급 설정(ADV.SET)



도움말 텍스트 개요

- [01] 정확한 암호 설정
- [02] 고급 설정 메뉴에 들어가시겠습니까?
- [03] 온도 입력 선택
전류 입력 선택
- [04] 0-20 mA 입력 범위 선택
4-20 mA 입력 범위 선택
- [05] TC 센서 유형 선택
Ni 센서 유형 선택
Pt 센서 유형 선택
- [06] Pt10 센서 유형 선택
Pt20 센서 유형 선택
Pt50 센서 유형 선택
Pt100 센서 유형 선택
Pt200 센서 유형 선택
Pt250 센서 유형 선택
Pt300 센서 유형 선택
Pt400 센서 유형 선택
Pt500 센서 유형 선택
Pt1000 센서 유형 선택
- [07] Ni50 센서 유형 선택
Ni100 센서 유형 선택
Ni120 센서 유형 선택
Ni1000 센서 유형 선택
- [08] TC-B 센서 유형 선택
TC-E 센서 유형 선택
TC-J 센서 유형 선택
TC-K 센서 유형 선택
TC-L 센서 유형 선택
TC-N 센서 유형 선택
TC-R 센서 유형 선택
TC-S 센서 유형 선택
TC-T 센서 유형 선택
TC-U 센서 유형 선택
TC-W3 센서 유형 선택
TC-W5 센서 유형 선택
TC-Lr 센서 유형 선택
- [09] 2선식 센서 연결 선택
3선식 센서 연결 선택
4선식 센서 연결 선택
- [11] 섭씨를 온도 단위로 선택
화씨를 온도 단위로 선택
- [12] 0-20 mA 출력 범위 선택
4-20 mA 출력 범위 선택
20-0 mA 출력 범위 선택
20-4 mA 출력 범위 선택
- [13] 오류 없음 조치 선택 - 오류 시 정의되지 않은 출력
오류 시 다운스케일 선택
오류 시 NAMUR NE43 다운스케일 선택
오류 시 NAMUR NE43 업스케일 선택
- [14] 아날로그 출력의 온도를 낮음으로 설정
- [15] 아날로그 출력의 온도를 높음으로 설정
- [16] 레일 상태 신호 출력을 활성화하시겠습니까?
- [17] SIL 설정 입력
시뮬레이션 모드 입력
레일 설정 입력
공정 검교정 수행
언어 설정 입력
암호 설정 입력
디스플레이 설정 입력
메모리 작업 수행
- [18] 저장된 구성을 9113에 로드
9113 구성을 PR 4500에 저장
- [19] LCD 대비 조정
- [20] LCD 백라이트 조정
- [21] 5문자 채널 TAG 쓰기
- [22] 디스플레이에 아날로그 입력값 표시
디스플레이에 아날로그 출력값 표시
디스플레이에 TAG 표시
디스플레이의 표시 정보 교체
- [23] 암호 보호를 활성화하시겠습니까?
- [24] 새 암호 설정
- [25] 언어 선택
- [26] 검교정할 채널 선택
- [27] 입력 낮음을 공정 값으로 검교정하시겠습니까?
- [28] 낮은 검교정 점의 값 설정
- [29] 입력 높음을 공정 값으로 검교정하시겠습니까?
- [30] 높은 검교정 점의 값 설정
- [31] 공정 검교정 값을 사용하시겠습니까?
- [32] 시뮬레이션할 채널 선택
- [33] 입력 시뮬레이션 값 설정
- [34] SIL 구성 잠금을 활성화하시겠습니까?
0...20 mA는 SIL 작동에 유효한 출력 범위가 아닙니다.
- [35] 아날로그 출력 응답 시간을 초 단위로 설정
- [36] 내부 온도 센서 선택
CJC 커넥터(부속 장치) 선택
- [38] 구성 SIL 상태(열림/잠김)
- [40] 센서 전선 파손
- [41] 센서 단락
- [42] 디스플레이 범위 미달
- [43] 디스플레이 범위 초과
- [44] 입력 오류 - 입력 연결 확인 및 전원 리셋
- [45] 출력 오류 - 연결 확인 및 전원 리셋
- [46] 플래시 메모리 오류 - 구성 확인
- [47] 잘못된 구성 유형 또는 버전
- [48] 하드웨어 오류
- [49] CJC 센서 오류 - 장치 온도 확인
- [50] CJC 오류 - CJC 커넥터 블록 확인
- [51] 통신 없음

LERBAKKEN 10, 8410 RØNDE DENMARK

IECEx Installation drawing 9113QI01 V6R0



For safe installation of 9113 the following must be observed. The module shall only be installed by qualified personnel who are familiar with the national and international laws, directives and standards that apply to this area.
Year of manufacture can be taken from the first two digits in the serial number.



For Installation in Zone 2 the following must be observed.
The 4501 programming module is to be used solely with PR electronics modules. It is important that the module is undamaged and has not been altered or modified in any way. Only 4501 modules free of dust and moisture shall be installed.

IECEx Certificate:	IECEx KEM 09.0052 X	
Marking 9113Bx:	[Ex ia Ga] IIC/IIB/IIA [Ex ia Da] IIIC [Ex ia Ma] I	
Marking 9113Bxx, 9113Axx	II 3 G Ex ec nC IIC T4 Gc	
Standards:	IEC60079-0:2017, IEC60079-11:2011, IEC60079-15:2017, IEC60079-7:2015-A1:2017	

Supply terminal (31,32)

Voltage: 19.2 – 31.2 VDC

Status Relay. terminal (33,34)

Voltage max:	125 VAC / 110 VDC	Zone 2 Installation
Power max:	62,5 VA / 32 W	32 VAC / 32 VDC
Current max:	0.5 AAC / 0.3 ADC	16 VA / 32 W
		0.5 AAC / 1 ADC

Installation notes:

Install in pollution degree 2, overvoltage category II as defined in IEC60664-1

Do not separate connectors when energized and an explosive gas mixture is present.
Do not mount or remove modules from the Power Rail when an explosive gas mixture is present.
Disconnect power before servicing.
The wiring of unused terminals is not allowed.

In type of protection [Ex ia Da] the parameters for intrinsic safety for gas group IIB are applicable.

For installation in Zone 2, the module shall be installed in an enclosure in type of protection Ex n or Ex e, providing a degree of protection of at least IP54. Cable entry devices and blanking elements shall fulfill the same requirements.

For installation on Power Rail in Zone 2, only Power Rail type 9400 supplied by Power Control Unit type 9410 (Type Examination Certificate IECEx KEM 08.0025X) is allowed.

Max. screw terminal torque 0.5 Nm.

Stranded wire should be installed with an insulation stripping length of 5 mm or via a suitable insulated terminal such as a bootlace ferrule.

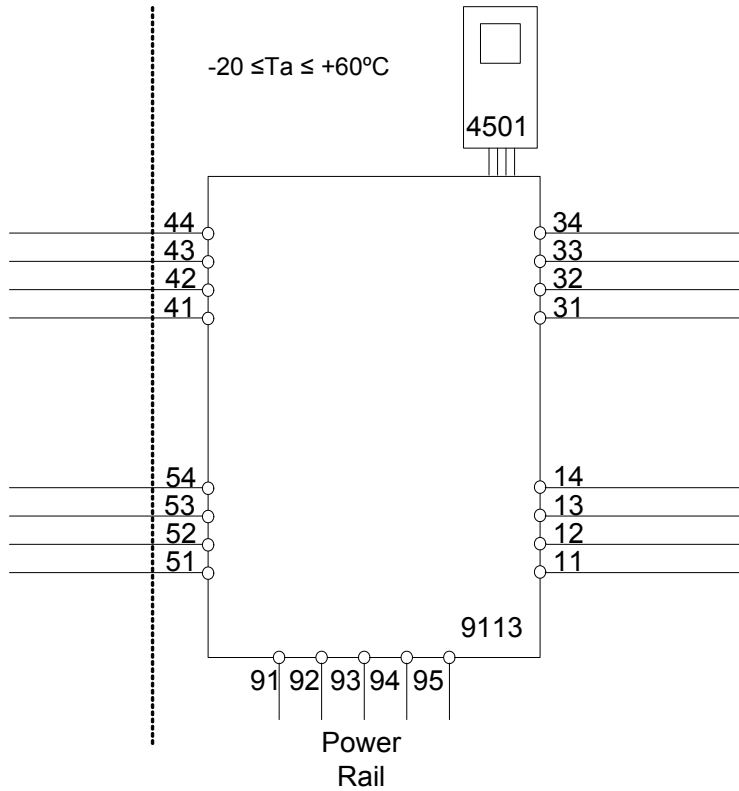
Revision date:	Version Revision:	Prepared by:	Page:
2022-07-08	V6 R0	MMA	1/4

LERBAKKEN 10, 8410 RØNDE DENMARK

9113Bx Installation:

Hazardous area
Zone 0,1,2, 20, 21, 22

Non Hazardous area
or Zone 2



Ex input

CH1 (terminal 41,42,43,44)

CH2 (terminal 51,52,53,54)

U_o: 8.7 V
 I_o: 18.4 mA
 P_o: 40 mW
 L_o/R_o 892 μH/Ω

	IIC	IIB	IIA or I
C _o .	5 μF	50 μF	1000 μF
L _o .	100 mH	300 mH	700 mH

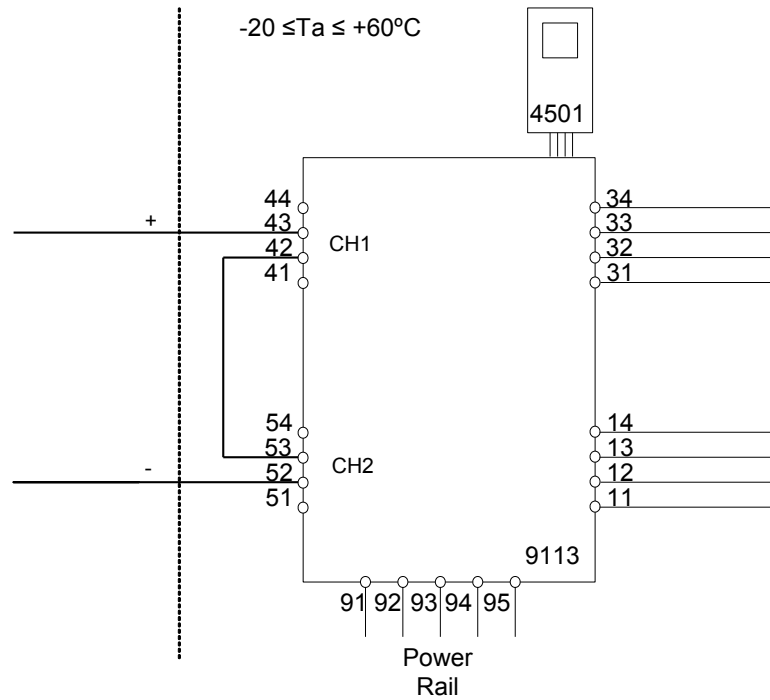
U_i: 10 V
 I_i: 30 mA
 C_i: 30 nF
 L_i: 820 nH

LERBAKKEN 10, 8410 RØNDE DENMARK

9113Bx Installation:

Hazardous area
Zone 0,1,2, 20, 21, 22

Non Hazardous area
or Zone 2



Ex input

CH1 (terminal 43 +)

CH2 (terminal 52 -)

U_o: 17.4 V
I_o: 18.4 mA
P_o: 80 mW
Lo/Ro 445 μH/Ω

U_m: 253 V max. 400 Hz

Supply / Output:

(terminal 11,12,13,14)
(terminal 31,32,33,34)
(terminal 91,92,93,94,95)

	IIC	IIB	IIA
C _o .	0.3 μF	1.6 μF	8 μF
L _o .	80 mH	250 mH	600 mH

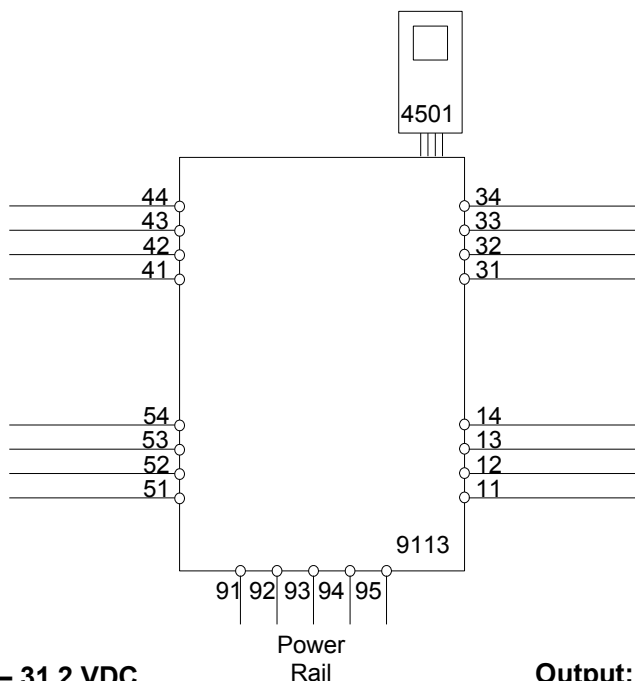
U_i: 10 V
I_i: 30 mA
C_i: 15 nF
L_i: 1.7 μH

LERBAKKEN 10, 8410 RØNDE DENMARK

9113Ax Installation:

Non Hazardous area or Zone 2

$-20 \leq Ta \leq 60^{\circ}\text{C}$



Supply: 19.2 – 31.2 VDC
(terminal 31,32)
(terminal 91,92,93,94,95)

Output:
(terminal 11,12,13,14)

Input

CH1 (terminal 41,42,43,44)
CH2 (terminal 51,52,53,54)

Status Relay. terminal (33,34)

Voltage max.: 125 VAC / 110 VDC
Power max.: 62,5 VA / 32 W
Current max.: 0.5 AAC / 0.3 ADC

Zone 2 Installation

32 VAC / 32 VDC
16 VA / 32 W
0.5 AAC / 1 ADC

For installation in Zone 2, the module shall be installed in an enclosure in type of protection Ex n or Ex e, providing a degree of protection of at least IP54. Cable entry devices and blanking elements shall fulfill the same requirements.

For installation on Power Rail in Zone 2, only Power Rail type 9400 supplied by Power Control Unit type 9410 (Type Examination Certificate IECEx KEM 08.0025X) is allowed.

For Installation in Zone 2 the following must be observed.

The 4501 programming module is to be used solely with PRelectronics modules. It is important that the module is undamaged and has not been altered or modified in any way. Only 4501 modules free of dust and moisture shall be installed.

LERBAKKEN 10, 8410 RØNDE DENMARK

ATEX/UKEX Installation drawing 9113QA01 V7R0



For safe installation of 9113 the following must be observed. The module shall only be installed by qualified personnel who are familiar with the national and international laws, directives and standards that apply to this area.

Year of manufacture can be taken from the first two digits in the serial number.



For Installation in Zone 2 the following must be observed.

The 4501 programming module is to be used solely with PR electronics modules. It is important that the module is undamaged and has not been altered or modified in any way. Only 4501 modules free of dust and moisture shall be installed.

ATEX Certificate:

KEMA 07ATEX 0148 X

UKEX Certificate, 9113Bx

DEKRA 22UKEXYYYY X - *Pending*

UKEX Certificate, 9113Ax, 9113Bx:

DEKRA 21UKEX0175 X

Marking 9113Bx:



II (1) G [Ex ia Ga] IIC/IIB/IIA

II (1) D [Ex ia Da] IIIC

I (M1) [Ex ia Ma] I

II 3 G Ex ec nC IIC T4 Gc

Marking 9113Bxx, 9113Axx:

Standards

EN 60079-0 : 2018, EN 60079-11 : 2012,
EN 60079-15 : 2019, EN60079-7:2015+A1:2018

Supply terminal (31,32)

Voltage :

19.2 – 31.2 VDC

Status Relay. terminal (33,34)

Voltage max:

125 VAC / 110 VDC

Power max:

62.5 VA / 32 W

Current max:

0.5 AAC / 0.3 ADC

Zone 2 Installation

32 VAC / 32 VDC

16 VA / 32 W

0.5 AAC / 1 ADC

Specific Conditions of Use

Install in pollution degree 2, overvoltage category II as defined in EN60664-1

Do not separate connectors when energized and an explosive gas mixture is present.

Do not mount or remove modules from the Power Rail when an explosive gas mixture is present.

Disconnect power before servicing.

The wiring of unused terminals is not allowed.

In type of protection [Ex ia Da] the parameters for intrinsic safety for gas group IIB are applicable.

For installation in Zone 2, the module shall be installed in an enclosure in type of protection Ex e, providing a degree of protection of at least IP54. Cable entry devices and blanking elements shall fulfill the same requirements.

For installation on Power Rail in Zone 2, only Power Rail type 9400 supplied by Power Control Unit type 9410 (Type Examination Certificate KEMA 07ATEX0152 X, DEKRA 21UKEX0169 X) is allowed.

Max. screw terminal torque 0.5 Nm.

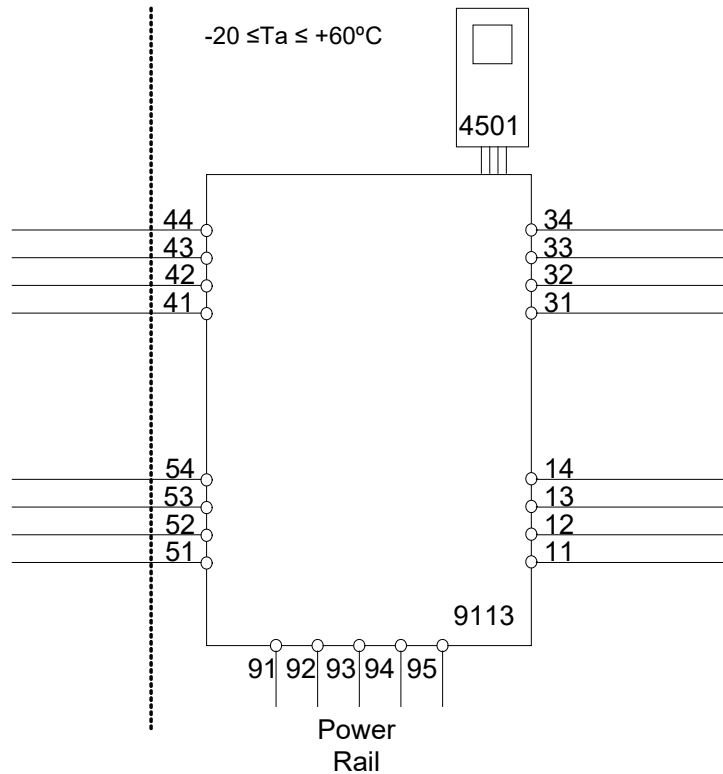
Stranded wire should be installed with an insulation stripping length of 5 mm or via a suitable insulated terminal such as a bootlace ferrule.

LERBAKKEN 10, 8410 RØNDE DENMARK

9113Bx Installation:

Hazardous area
Zone 0,1,2, 20, 21, 22

Non Hazardous area
or Zone 2



Ex input

CH1 (terminal 41,42,43,44)

CH2 (terminal 51,52,53,54)

U_o: 8.7 V
I_o: 18.4 mA
P_o: 40 mW
Lo/Ro: 892 μH/Ω

U_m: 253 V max. 400 Hz

Supply / Output:

(terminal 11,12,13,14)

(terminal 31,32,33,34)

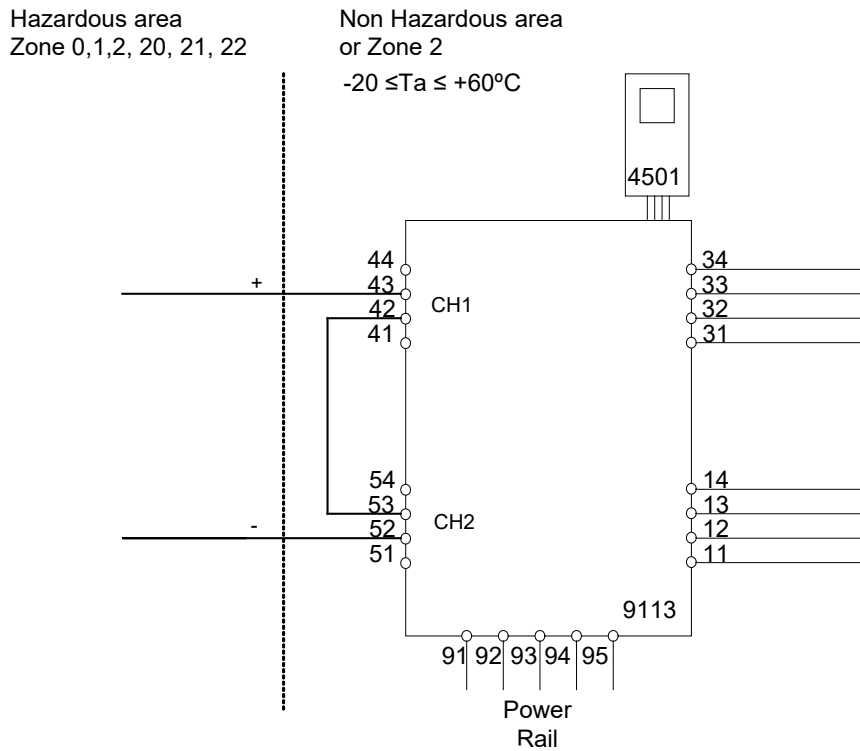
(terminal 91,92,93,94,95)

	IIC	IIB	IIA or I
C _o .	5 μF	50 μF	1000 μF
L _o .	100 mH	300 mH	700 mH

U_i: 10 V
I_i: 30 mA
C_i: 30 nF
L_i: 820 nH

LERBAKKEN 10, 8410 RØNDE DENMARK

9113Bx Installation:



$U_m: 253 \text{ V max. } 400 \text{ Hz}$

Ex input

CH1 (terminal 43)

CH2 (terminal 52)

$U_o: 17,4 \text{ V}$
 $I_o: 18.4 \text{ mA}$
 $P_o: 80 \text{ mW}$
 $L_o/R_o: 445 \mu\text{H}/\Omega$

Supply / Output:

(terminal 11,12,13,14)

(terminal 31,32,33,34)

(terminal 91,92,93,94,95)

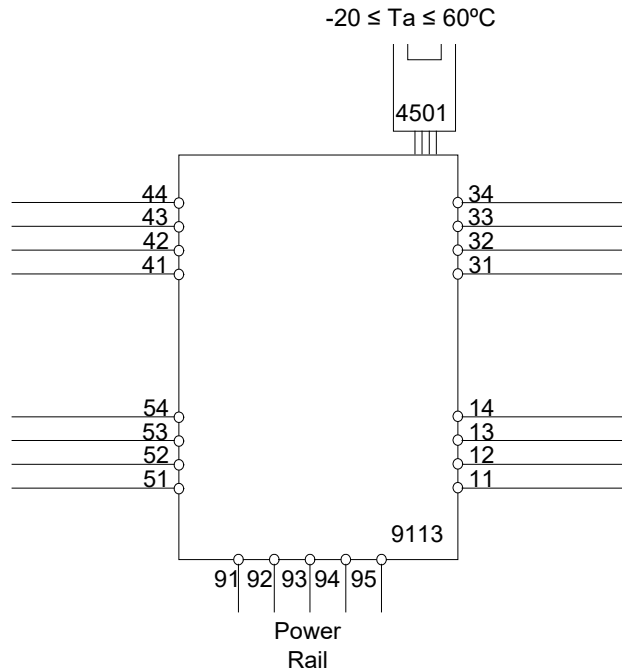
	IIC	IIB	IIA or I
C_o	0.3 μF	1.6 μF	8 μF
L_o	80 mH	250 mH	600 mH

$U_i: 10 \text{ V}$
 $I_i: 30 \text{ mA}$
 $C_i: 15 \text{ nF}$
 $L_i: 1.7 \mu\text{H}$

LERBAKKEN 10, 8410 RØNDE DENMARK

9113Ax Installation:

Non Hazardous area or Zone 2



Supply: 19.2 – 31.2 VDC
(terminal 31,32)
(terminal 91,92,93,94,95)

Output:
(terminal 11,12,13,14)

Input
CH1 (terminal 41,42,43,44)
CH2 (terminal 51,52,53,54)

Status Relay. terminal (33,34)

Voltage max: 125VAC / 110VDC
Power max: 62,5VA / 32W
Current max: 0.5A AC / 0.3ADC

Zone 2 Installation

32VAC / 32VDC
16VA / 32W
0.5A AC / 1ADC

For installation in Zone 2, the module shall be installed in an enclosure in type of protection Ex e, providing a degree of protection of at least IP54. Cable entry devices and blanking elements shall fulfill the same requirements.

For installation on Power Rail in Zone 2, only Power Rail type 9400 supplied by Power Control Unit type 9410 (Type Examination Certificate KEMA 07ATEX0152 X, DEKRA 21UKEX0169 X) is allowed.

For Installation in Zone 2 the following must be observed. The 4501 programming module is to be used solely with PRelectronics modules. It is important that the module is undamaged and has not been altered or modified in any way. Only 4501 modules free of dust and moisture shall be installed.

LERBAKKEN 10, 8410 RØNDE DENMARK

FM Installation drawing



9113

For safe installation of 9113B the following must be observed. The module shall only be installed by qualified personnel who are familiar with the national and international laws, directives and standards that apply to this area.

Year of manufacture can be taken from the first two digits in the serial number.



4501

For Installation in Zone 2 / Division 2 the following must be observed.

The 4501 programming module is to be used solely with PR electronics modules. It is important that the module is undamaged and has not been altered or modified in any way.

Only 4501 modules free of dust and moisture shall be installed.

Hazardous Classified Location

Class I/II/III, Division 1, Group A,B,C,D,E,F,G
or Class I, Zone 0/1 Group IIC, [AEx ia] IIC
or Group IIC, [Ex ia Ga] IIC Gc

Unclassified Location or

Hazardous Classified Location

Class I, Division 2, Group A,B,C,D T4
or Class I Zone 2 Group IIC T4 Gc

Intrinsically safe apparatus
entity parameters:

$$V_{max}(U_i) \geq V_t(U_o)$$

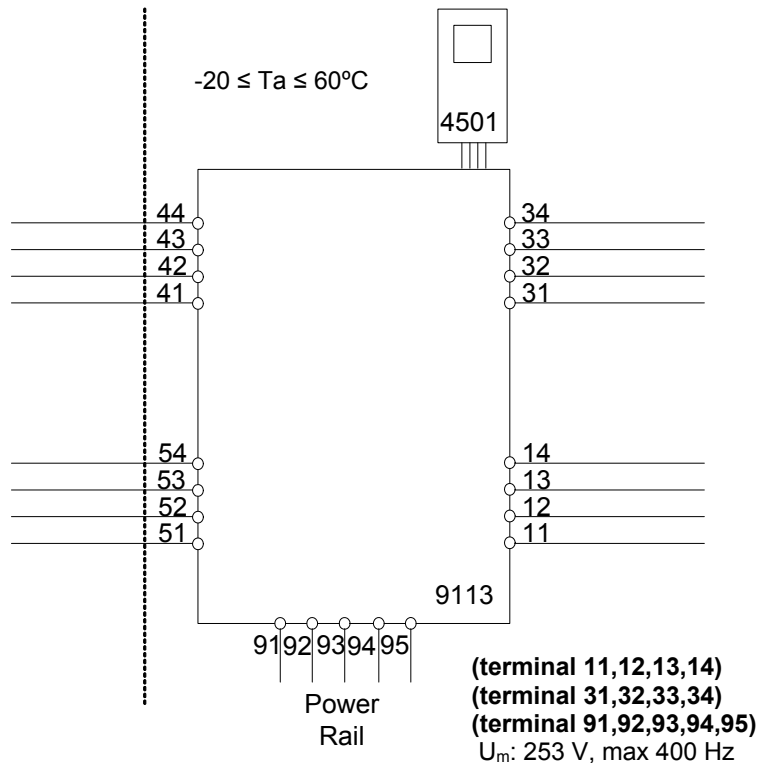
$$I_{max}(I_i) \geq I_t(I_o)$$

$$P_i \geq P_o$$

$$C_a \geq C_{cable} + C_i$$

$$L_a \geq L_{cable} + L_i$$

The sum of capacitance and inductance of cable and intrinsic safe equipment must be less or equal to C_a and L_a



LERBAKKEN 10, 8410 RØNDE DENMARK

Ex input
CH1 (terminal 41,42,43,44)
CH2 (terminal 51,52,53,54)

$V_t (U_o)$: 8.7 V
 $I_t (I_o)$: 18.4 mA
 P_o : 40 mW
 L_o/R_o : 892 $\mu\text{H}/\Omega$

	IIC / Group A,B	IIB / Group C,E,F	IIA / Group D,G
C_a / C_o	5 μF	50 μF	1000 μF
L_a / L_o	100 mH	300 mH	700 mH

U_i : 10 V
 I_i : 30 mA
 C_i : 30 nF
 L_i : 820 nH

Status Relay. terminal (33,34)

Voltage max: 125 VAC / 110 VDC
 Power max: 62,5 VA / 32 W
 Current max: 0.5 A AC / 0.3 ADC

Zone 2 installation:

Voltage max: 32 VAC / 32 VDC
 Power max: 16 VA / 32 W
 Current max: 0.5 A AC / 1 ADC

Installation notes:

In Class I, Division 2 installations, the subject equipment shall be mounted within a tool-secured enclosure which is capable of accepting one or more of the Class I, Division 2 wiring methods specified in the National Electrical Code (ANSI/NFPA 70) or the Canadian Electrical Code (C22.1).
 In Class I, Zone 2 installations, the subject equipment shall be mounted within a tool-secured enclosure which is capable of accepting one or more of the Class I, Zone 2 wiring methods specified in the National Electrical Code (ANSI/NFPA 70) or the Canadian Electrical Code (C22.1). Where installed in outdoor or potentially wet locations, the enclosure shall, at a minimum, meet the requirements of IP54.
 In Class I, Zone 2 installations, the installer shall ensure protection of supply terminals against transient voltages exceeding 140% of the rated supply voltage.

Install in environments rated Pollution Degree 2 or better; overvoltage category I or II.

The module must be supplied from a Power Supply having double or reinforced insulation.

The use of stranded wires is not permitted for mains wiring except when wires are fitted with cable ends.

For installation on the 9400 Power Rail the power must be supplied from Power Control Module Unit 9410.

The module is galvanic isolated and does not require grounding.

Use 60 / 75 °C Copper Conductors with wire Size AWG: (26-14).

Warning: Substitution of components may impair intrinsic safety.

LERBAKKEN 10, 8410 RØNDE DENMARK

Warning: To prevent ignition of the explosive atmospheres, disconnect power before servicing and do not separate connectors when energized and an explosive gas mixture is present.

Hazardous Classified Location

Class I/II/III, Division 1, Group A,B,C,D,E,F,G
or Class I, Zone 0/1 Group IIC, [AEx ia] IIC
or Group IIC, [Ex ia Ga] IIC Gc

**Unclassified Location or
Hazardous Classified Location**

Class I, Division 2, Group A,B,C,D T4
or Class I Zone 2 Group IIC T4 Gc

Intrinsically safe apparatus
entity parameters:

$$V_{max}(U_i) \geq V_t(U_o)$$

$$I_{max}(I_i) \geq I_t(I_o)$$

$$P_i \geq P_o$$

$$C_a \geq C_{cable} + C_i$$

$$L_a \geq L_{cable} + L_i$$

The sum of capacitance and inductance of cable and intrinsic safe equipment must be less or equal to C_a and L_a

Ex input

CH1 (terminal 42,43)

CH2 (terminal 52,53)

$V_t(U_o)$: 17.4 V

$I_t(I_o)$: 18.4 mA

P_o : 80 mW

L_o/R_o : 445 μ H/ Ω

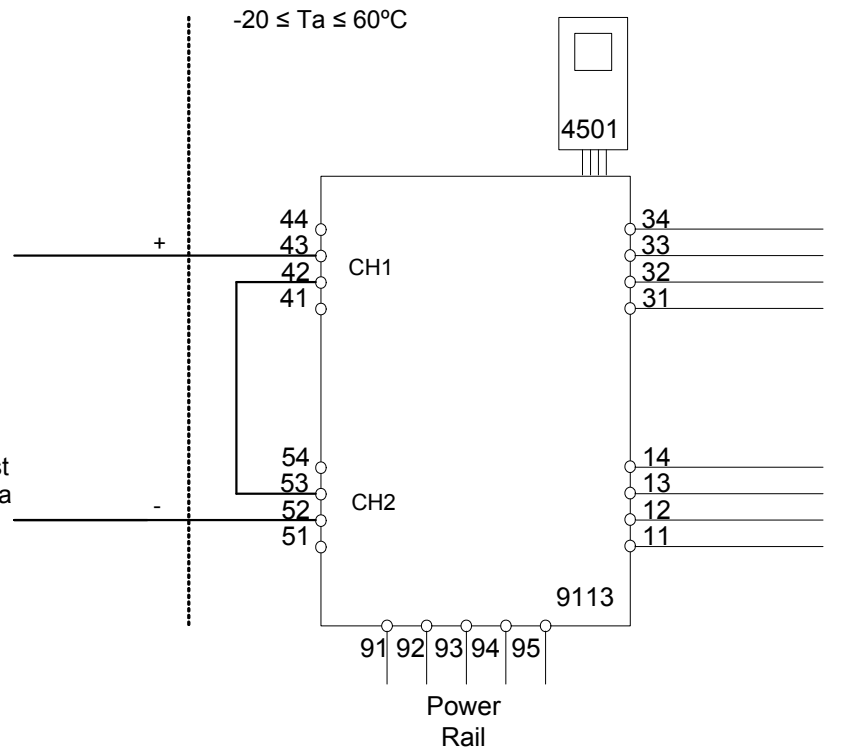
	IIC / Group A,B	IIB / Group C,E,F	IIA / Group D,G
C_a / C_o	0.3 μ F	1.6 μ F	8 μ F
L_a / L_o	80 mH	250 mH	600 mH

U_i : 10 V

I_i : 30 mA

C_i : 15 nF

L_i : 1.7 μ H



(terminal 11,12,13,14)
(terminal 31,32,33,34)
(terminal 91,92,93,94,95)
 U_m : 253 V, max 400 Hz

LERBAKKEN 10, 8410 RØNDE DENMARK

UL Installation drawing



For safe installation of associated apparatus 9113Bx-U9 the following must be observed. The module shall only be installed by qualified personnel who are familiar with the national and international laws, directives and standards that apply to this area.



For Installation in Div2/Zone2 the following must be observed. The 4501 programming module is to be used solely with PR electronics modules. It is important that the module is undamaged and has not been altered or modified in any way. Only 4501 modules free of dust and moisture shall be installed.

9113AA-U9, 9113BA-U9: 1 Channel Temperature / mA Converter
 9113AB-U9, 9113BB-U9: 2 Channel Temperature / mA Converter

Marking:



Proc. Cont. Eq. for Use in Haz. Loc.
 Install in CL I DIV2 GP A-D T4 provide
 IS circuits to CL I-III DIV 1 GP A-G
 or CL I Zn2 Gp IIC T4 provides IS
 circuits for CL I Zn0 Gp IIC/Zn20 Gp IIIC
 [Exia] Installation Drawing: 9113QU01

The 9113Bx-U9 is a galvanic isolating associated apparatus for installation in non-hazardous locations or Class I, Division 2, Groups A – D hazardous locations with intrinsically safe connections to Class I, II and III hazardous locations.



Proc. Cont. Eq. for Use in Haz. Loc.
 Install in CL I DIV2 GP A-D T4
 or CL I Zn2 Gp IIC T4
 Installation Drawing: 9113QU01

The 9113Ax-U9 is intended for installation in non-hazardous locations or Class I, Division 2, Groups A – D or Zone 2 Group IIC hazardous locations.

Standards:

- UL 121201 NONINCENDIVE ELECTRICAL EQUIPMENT FOR USE IN CLASS I AND II, DIVISION 2 AND CLASS III, DIVISIONS 1 AND 2 HAZARDOUS (CLASSIFIED) LOCATIONS Edition 9 - Revision Date 2018/08/31
- CSA C22.2 NO. 213 NONINCENDIVE ELECTRICAL EQUIPMENT FOR USE IN CLASS I AND II, DIVISION 2 AND CLASS III, DIVISIONS 1 AND 2 HAZARDOUS (CLASSIFIED) LOCATIONS- Edition 3 - Issue Date 2017/09/01
- UL 913 STANDARD FOR INTRINSICALLY SAFE APPARATUS AND ASSOCIATED APPARATUS FOR USE IN CLASS I, II, III, DIVISION 1, HAZARDOUS (CLASSIFIED) LOCATIONS- Edition 8 - Revision Date 2015/10/16
- CSA C22.2 NO. 60079-0 EXPLOSIVE ATMOSPHERES — PART 0: EQUIPMENT — GENERAL REQUIREMENTS- Edition 3 - Issue Date 2015/10/01
- CSA C22.2 NO. 60079-11:14 EXPLOSIVE ATMOSPHERES — PART 11: EQUIPMENT PROTECTION BY INTRINSIC SAFETY "I"- Edition 2 - Issue Date 2014/02/01

Revision date:
2019-11-26

Version Revision
V1 R0

Prepared by:
PB

Page:
1/5

LERBAKKEN 10, 8410 RØNDE DENMARK

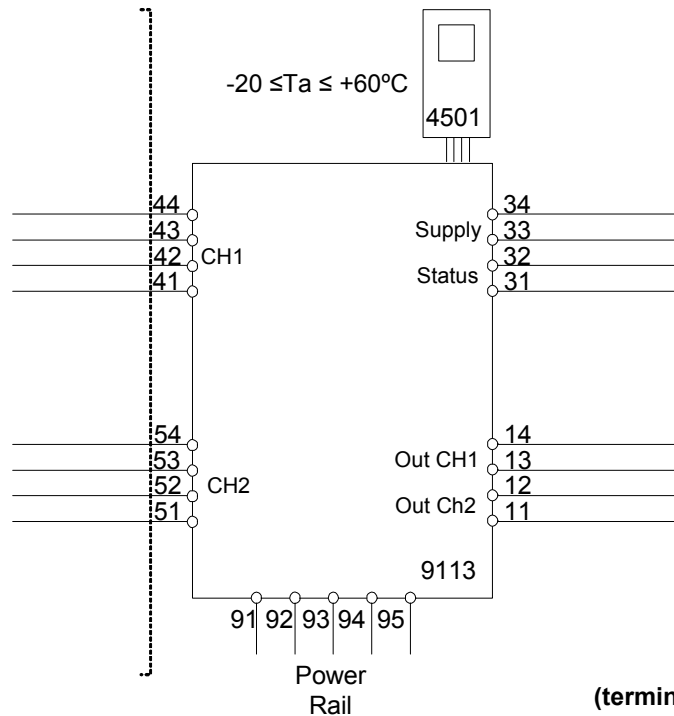
9113Bx-U9 Installation
Hazardous Classified Location

 Class I/II/III, Division 1, Group A,B,C,D,E,F,G
 Zone 0,1, 2 Group IIC, IIB, IIA or
 Zone 20, 21

**Unclassified Location or
Hazardous Classified Location**

 Class I, Division 2, Group ABCD T4
 Class I Zone 2 Group IIC T4

 Simple Apparatus or
 Intrinsic safe apparatus
 with entity parameters:

 $V_{max} (U_i) \geq V_t (U_o)$
 $I_{max} (I_i) \geq I_t (I_o)$
 $P_i \geq P_t (P_o)$
 $C_a \geq C_{cable} + C_i$
 $L_a \geq L_{cable} + L_i$


(terminal 11,12,13,14)
 (terminal 31,32,33,34)
 (terminal 91,92,93,94,95)
 U_m : 253V, max 400Hz

Ex input
CH1 (terminal 41,42,43,44)
CH2 (terminal 51,52,53,54)
 V_{oc} or U_o : 8.7 V
 I_{sc} or I_o : 18.4 mA
 P_o : 40 mW
 L_o/R_o : 892 μ H/ Ω

	IIC or A,B	IIB or C,E,F	IIA or D,G
C_a or C_o .	5 μ F	50 μ F	1000 μ F
L_a or L_o .	100 mH	300 mH	700 mH

 V_{max} or U_i : 10 V
 I_{max} or I_i : 30 mA
 C_i : 30 nF
 L_i : 820 nH

 Revision date:
 2019-11-26

 Version Revision
 V1 R0

 Prepared by:
 PB

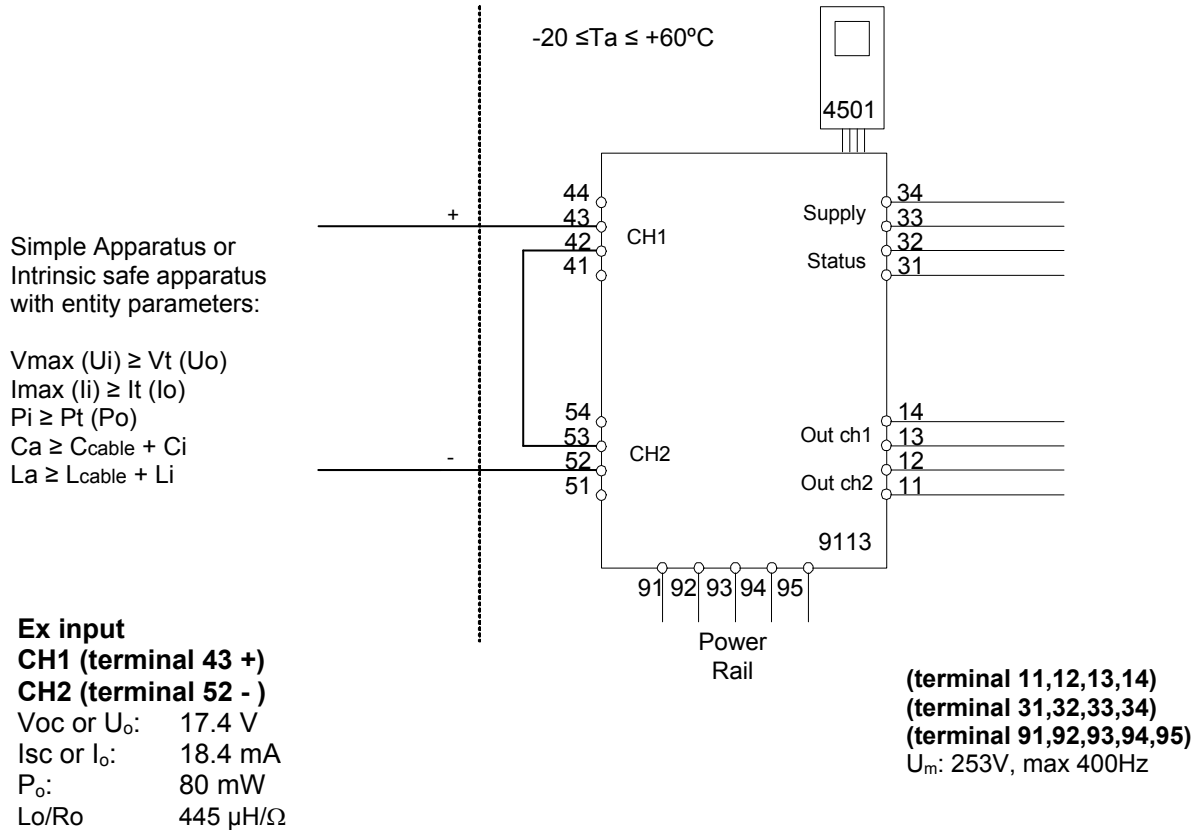
 Page:
 2/5

LERBAKKEN 10, 8410 RØNDE DENMARK

9113Bx-U9 Splitter Installation
Hazardous Classified Location

 Class I/II/III, Division 1, Group A,B,C,D,E,F,G
 Zone 0,1, 2 Group IIC, IIB, IIA or
 Zone 20, 21

Unclassified Location or
Hazardous Classified Location

 Class I, Division 2, Group ABCD T4
 Class I Zone 2 Group IIC T4


	IIC or A,B	IIB or C,E,F	IIA or D,G
C_a or C_o .	0.3 μF	1.6 μF	8 μF
L_a or L_o .	80 mH	250 mH	600 mH

V_{max} or U_i : 10 V
 I_{max} or I_i : 30 mA
 C_i : 15 nF
 L_i : 1.7 μH

 Revision date:
 2019-11-26

 Version Revision
 V1 R0

 Prepared by:
 PB

 Page:
 3/5

LERBAKKEN 10, 8410 RØNDE DENMARK

Installation notes 9113Ax-U9 and 9113Bx-U9:

The module must be installed in a tool-secured enclosure suitable for the application in accordance with the National Electrical Code (ANSI/NFPA 70) for installation in the United States, the Canadian Electrical Code for installations in Canada, or other local codes, as applicable.

The module is galvanically isolated and does not require grounding.

Install in pollution degree 2, overvoltage category II, in accordance with IEC 60664-1.

Use minimum 75 °C copper conductors with wire size AWG: (26-14)

There are no serviceable parts in the equipment and no component substitution is permitted.

Warning: Substitution of components may impair intrinsic safety.

Avertissement: La substitution de composants peut compromettre la sécurité intrinsèque.

Warning: To prevent ignition of the explosive atmospheres, disconnect power before servicing and do not separate connectors, install or remove module from Power Rail when energized and an explosive gas mixture is present.

Avertissement : Pour éviter l'inflammation d'atmosphères explosibles, déconnectez l'alimentation avant les opérations d'entretien. Ne montez pas ou n'enlevez pas les connecteurs quand le module est sous tension et en présence d'un mélange de gaz. Ne montez pas ou n'enlevez pas les modules du rail d'alimentation en présence d'un mélange de gaz.

Installation notes 9113Bx-U9:

Associated Equipment /Appareillage Associé [Ex ia]

The Ex output current of this associated apparatus is limited by a resistor such that the output voltage-current plot is a straight line drawn between open-circuit voltage and short-circuit current. Selected intrinsically safe equipment must be third party listed as intrinsically safe for the application, and have intrinsically safe entity parameters conforming with Table 1 below.

TABLE 1:

<u>I.S. Equipment</u>		<u>Associated Apparatus</u>
V max (or Ui)	≥	Voc or Vt (or Uo)
I max (or Ii)	≥	Isc or It (or Io)
P max, Pi	≥	Po
Ci + Ccable	≤	Ca (or Co)
Li + Lcable	≤	La (or Lo)

The module may also be connected to a simple apparatus as defined in Article 504.2 and installed and temperature classified in accordance with Article 504.10(D) of the National Electrical Code (ANSI/NFPA 70), or other local codes, as applicable.

Capacitance and inductance of the field wiring from the intrinsically safe equipment to the associated apparatus shall be calculated and must be included in the system calculations as shown in Table 1. Cable capacitance, Ccable, plus intrinsically safe equipment capacitance, Ci must be less than the marked capacitance, Ca (or Co), shown on any associated apparatus used. The same applies for inductance (Lcable, Li and La or Lo, respectively). Where the cable capacitance and inductance per foot are not known, the following values shall be used: Ccable = 60 pF/ft., Lcable = 0.2 μH/ft.

Revision date:
2019-11-26

Version Revision
V1 R0

Prepared by:
PB

Page:
4/5

LERBAKKEN 10, 8410 RØNDE DENMARK

Where multiple circuits extend from the same piece of associated apparatus, they must be installed in separate cables or in one cable having suitable insulation. Refer to Article 504.30(B) of the National Electrical Code (ANSI/NFPA 70) and Instrument Society of America Recommended Practice ISA RP12.06 for installing intrinsically safe equipment.

Intrinsically safe circuits must be wired and separated in accordance with Article 504.20 of the National Electrical Code (ANSI/NFPA 70) or other local codes, as applicable.

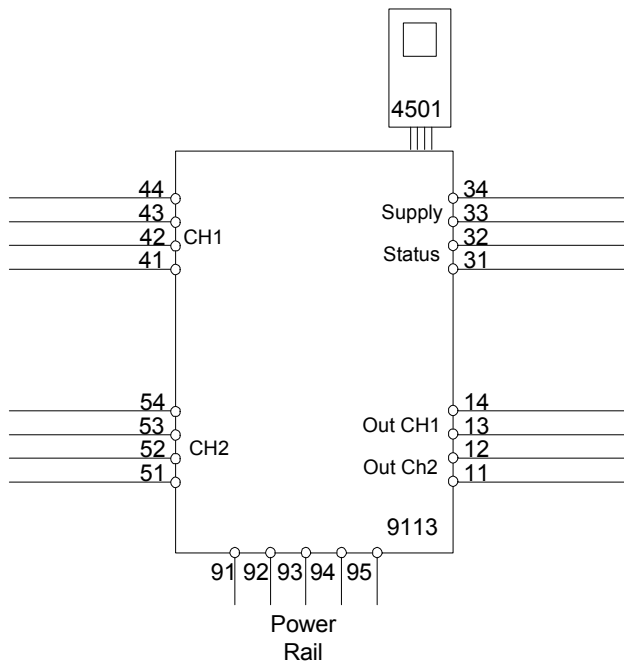
The 9113B has not been evaluated for use in combination with another associated apparatus.

There are no serviceable parts in the equipment and no component substitution is permitted.

For installations in which both the Ci and Li of the intrinsically safe apparatus exceeds 1% of the Ca (or Co) and La (or Lo) parameters of the associated apparatus (excluding the cable), then 50% of Ca (or Co) and La (or Lo) parameters are applicable and shall not be exceeded. The reduced capacitance shall not be greater than 1 µF for Groups C and/or D, and 600 nF for Groups A and B. The values of Ca (or Co) and La (or Lo) determined by this method shall not be exceeded by the sum of all of Ci plus cable capacitances and the sum of all of the Li plus cable inductances in the circuit respectively.

9113Ax-U9 and 9113Bx-U9 Installation:

Non Hazardous area or
Class I, Division 2, Group ABCD T4
or Zone 2 Group IIC T4



Supply terminal (31,32)
Voltage: 19.2 – 31.2 VDC

**Class I, Division 2 or
Zone 2 installation:**

Status relay, terminal (33,34)
Voltage max: 32 Vac/ 32 Vdc
Current max: 0.5 Aac / 0.3A dc

LERBAKKEN 10, 8410 RØNDE DENMARK

INMETRO Desenhos para Instalação



Para instalação segura do 9113B o manual seguinte deve ser observado. O módulo deve ser instalado somente por profissionais qualificados que estão familiarizados com as leis nacionais e internacionais, diretrizes e normas que se aplicam a esta área. Ano de fabricação pode ser obtido a partir dos dois primeiros dígitos do número de série.



4501

Para a instalação na Zona 2 o seguinte deve ser observado. O módulo de programação de 4501 deve ser utilizado apenas com os módulos PRelectronics. É importante que o módulo esteja intacto e não tenha sido alterado ou modificado de qualquer maneira. Apenas os módulos 4501 livres de poeira e umidade devem ser instalados.

INMETRO Certificado DEKRA 16.0003X

Marcasão:

[Ex ia Ga] IIC/IIB/IIA
Ex nA nC IIC T4 Gc
[Ex ia Da] IIIC
[Ex ia Ma] I

Normas:

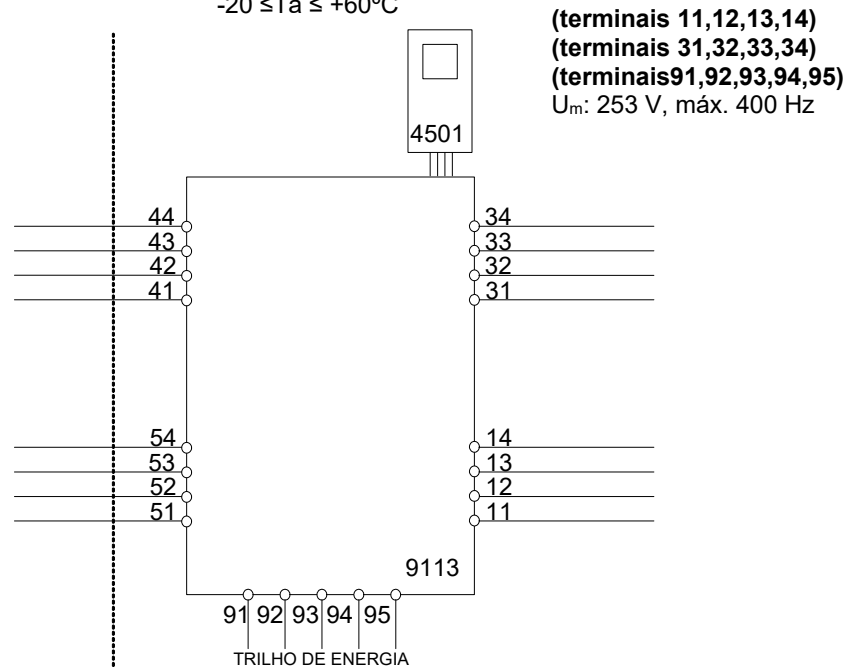
ABNT NBR IEC 60079-0:2013, ABNT NBR IEC60079-11:2013, ABNT NBR IEC60079-15:2012.

Instalação 9113Bx 2 Circuitos

Área de classificada
Zona 0,1,2, 20, 21, 22

Área de não classificada
ou Zona 2

$-20 \leq T_a \leq +60^{\circ}\text{C}$



Revision date:
2016-10-12

Version Revision:
V5 R0

Prepared by:
PB

Page:
1/3

LERBAKKEN 10, 8410 RØNDE DENMARK

Entrada Ex
CN1 (terminais 41,42,43,44)
CN2 (terminais 51,52,53,54)

U_o: 8,7 V
 I_o: 18,4 mA
 P_o: 40 mW
 L_o/R_o 892 μH/Ω

	IIC	IIB	IIA	I
C _o .	5 μF	50 μF	1000 μF	1000 μF
L _o .	100 mH	300 mH	700 mH	700 mH

U_i: 10 V
 I_i: 30 mA
 C_i: 30 nF
 L_i: 820 nH

Relê de estado, terminais (33,34)

Voltagem máx.: 125 VAC / 110 VDC
 Potencia máx.: 62,5 VA / 32 W
 Corrente máx.: 0,5 A AC / 0,3 ADC

Instalação Zone 2:

Voltagem máx.: 32 VAC / 32 VDC
 Potência máx.: 16 VA / 32 W
 Corrente máx.: 0,5 A AC / 1 ADC

Notas de Instalação:

Instalação em grau de poluição 2, categoria de sobretensão II conforme definido no IEC 60664-1.

Os circuitos não intrinsecamente seguros só pode ser connectado para sobretensão limitado ao categoria I/II como definido na IEC 60664-1.

Não separe conectores quando energizado ou quando uma mistura de gás explosivo estiver presente.

Não monte ou remova módulos do trilho de alimentação quando uma mistura explosiva de gás estiver presente.

Desligue a alimentação antes da manutenção.

A fiação de terminais sem uso não é permitida.

A fonte de Loop e terminais de entrada de corrente para o mesmo canal não deve ser aplicada ao mesmo tempo.

Em tipo de proteção [Ex ia Da] os parâmetros para a segurança intrínseca para grupo de gás IIB são aplicáveis.

Para a instalação em Zona 2, o módulo deve ser instalado em um invólucro conformidade com o tipo de proteção 'Ex n' ou 'Ex e', fornecendo no mínimo grau de proteção IP54.

Dispositivos de entrada de cabo e elementos de vedação devem cumprir com os mesmos requisitos.

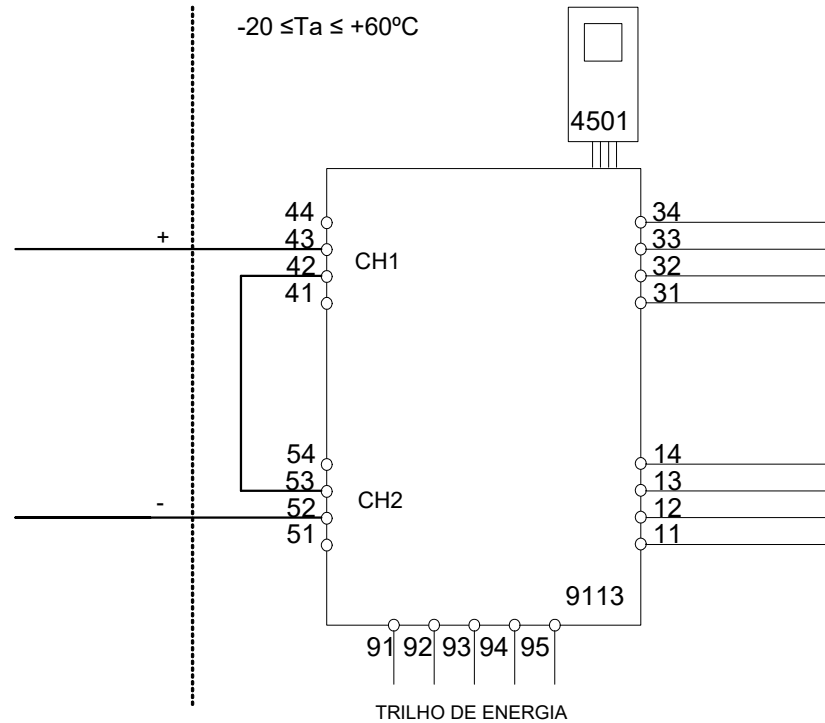
Para a instalação de trilho de energia na Zona 2, apenas o trilho de alimentação Rail 9400 fornecido pela Unidade de Controle de Potência 9410 é permitido.

LERBAKKEN 10, 8410 RØNDE DENMARK

Instalação 9113Bx 2 Circuitos combinado

Área de classificada
Zona 0,1,2, 20, 21, 22

Área de nao classificada
ou Zona 2



Entrada EX

CN1 (terminais 43 +)

CN2 (terminais 52 -)

U_o: 17,4 V
I_o: 18,4 mA
P_o: 80 mW
Lo/Ro 445 μH/Ω

(terminais 11,12,13,14)
(terminais 31,32,33,34)
(terminais 91,92,93,94,95)
U_m: 253 V, máx. 400 Hz

	IIC	IIB	IIA	I
C _o .	0,3 μF	1,6 μF	8 μF	8 μF
L _o .	80 mH	250 mH	600 mH	600 mH

U_i: 10 V
I_i: 30 mA
C_i: 15 nF
L_i: 1,7 μH

LERBAKKEN 10, 8410 RØNDE DENMARK

IECEX 설치 도면



9113의 안전한 설치를 위해 다음 사항을 준수해야 합니다. 이 모듈은 이 지역에 적용되는 국내 및 국제 법률, 지침 및 표준에 정통한 유자격자만 설치해야 합니다. 제조연도는 일련번호의 처음 두 자리입니다.



구역 2에 설치하려면 다음 사항을 준수해야 합니다. 4501 프로그래밍 모듈은 PR 제품의 모듈과 함께 사용해야 합니다. 모듈이 손상되지 않았고, 어떤 식으로든 변경 또는 수정되지 않는 것이 중요합니다. 먼지와 습기가 없는 상태에서 4501 모듈을 설치해야 합니다.

IECEX 인증서:	KEM 09.0052 X	
마킹 9113Bx:	[Ex ia Ga] IIC/IIB/IIA Ex nA nC IIC T4 Gc [Ex ia Da] IIIC [Ex ia Ma] I	
마킹 9113Ax	II 3 G Ex nA nC IIC T4 Gc	
표준:	IEC60079-0:2011, IEC60079-11:2011, IEC60079-15:2010	
공급 단자(31,32)		
전압:	19.2 – 31.2 VDC	
상태 릴레이. 단자(33,34)	구역 2 설치	
최대 전압:	125 VAC / 110 VDC	32 VAC / 32 VDC
최대 출력:	62.5 VA / 32 W	16 VA / 32 W
최대 전류:	0.5 AAC / 0.3 ADC	0.5 AAC / 1 ADC

설치 참고 사항:

IEC60664-1에 정의된 대로 오염 등급 2, 과전압 범주 II에 설치하십시오.

전원이 공급되고 폭발성 가스 혼합물이 있는 경우, 커넥터를 분리하지 마십시오.
폭발성 가스 혼합물이 있는 경우, 파워 레일에 모듈을 장착하거나 제거하지 마십시오.
수리하기 전에 전원을 분리하십시오.

사용하지 않는 단자의 배선은 허용되지 않습니다.

보호 유형 [Ex ia Da]에서는 가스 그룹 IIB의 본질 안전 매개변수를 적용할 수 있습니다.

구역 2에 설치하는 경우, 모듈을 보호 유형 Ex n 또는 Ex e인 인클로저에 설치하고, 최소한 IP54의 보호 수준을 제공해야 합니다. 케이블 인입 장치와 밀폐 요소는 동일한 요구 사항을 충족해야 합니다.

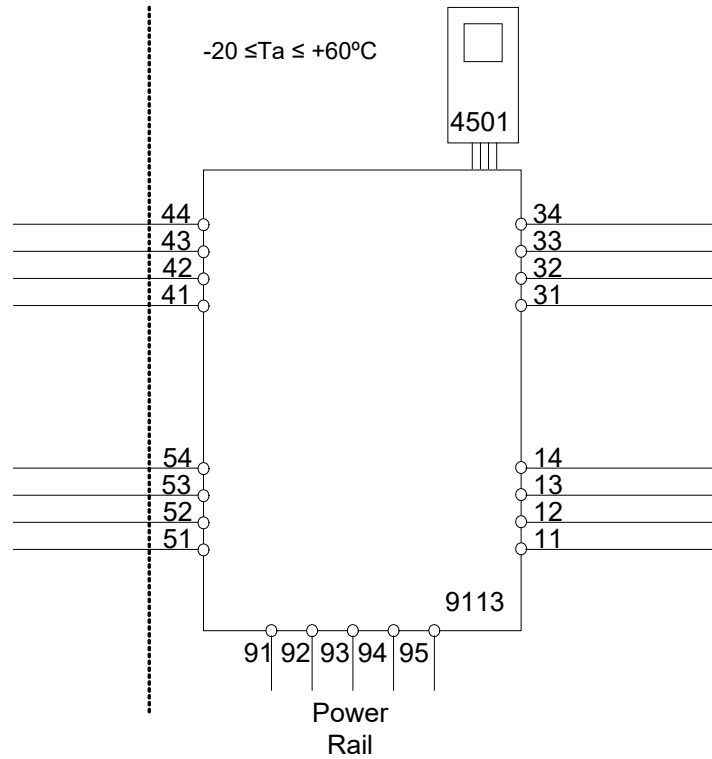
구역 2의 파워 레일에 설치하는 경우, 전력 제어 장치 유형 9410(유형 시험 인증서 IECEx KEM 08.0025X)의 공급을 받는 파워 레일 유형 9400만 허용됩니다.

개정일:	버전 개정:	제작:	페이지:
2016년 4월 7일	V5 R0-KR01	PB	1/4

LERBAKKEN 10, 8410 RØNDE DENMARK

9113Bx 설치:

위험 지역	비위험 지역
구역 0,1,2, 20, 21, 22	또는 구역 2



Ex 입력

CH1(단자 41,42,43,44)

CH2(단자 51,52,53,54)

U_o: 8.7 V
 I_o: 18.4 mA
 P_o: 40 mW
 Lo/Ro 892 μH/Ω

	IIC	IIB	IIA 또는 I
C _o .	5 μF	50 μF	1000 μF
L _o .	100 mH	300 mH	700 mH

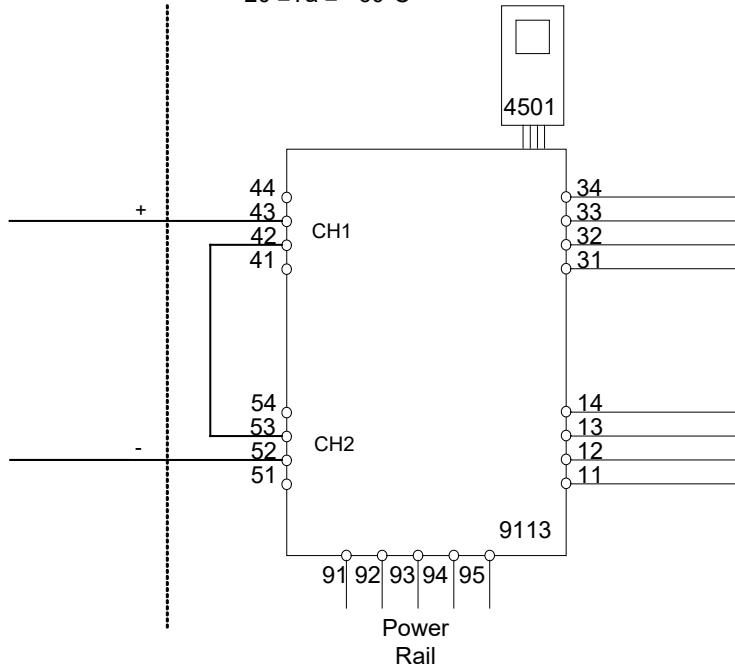
U_i: 10 V
 I_i: 30 mA
 C_i: 30 nF
 L_i: 820 nH

LERBAKKEN 10, 8410 RØNDE DENMARK

9113Bx 설치:

위험 지역
구역 0,1,2, 20, 21, 22

비위험 지역
또는 구역 2
 $-20 \leq Ta \leq +60^{\circ}\text{C}$



Ex 입력

CH1(단자 43 +)

CH2(단자 52 -)

U_o: 17.4 V
I_o: 18.4 mA
P_o: 80 mW
Lo/Ro 445 μH/Ω

U_m: 253 V 최대 400 Hz

공급 / 출력:

(단자 11,12,13,14)

(단자 31,32,33,34)

(단자 91,92,93,94,95)

	IIC	IIB	IIA
Co.	0.3 μF	1.6 μF	8 μF
Lo.	80 mH	250 mH	600 mH

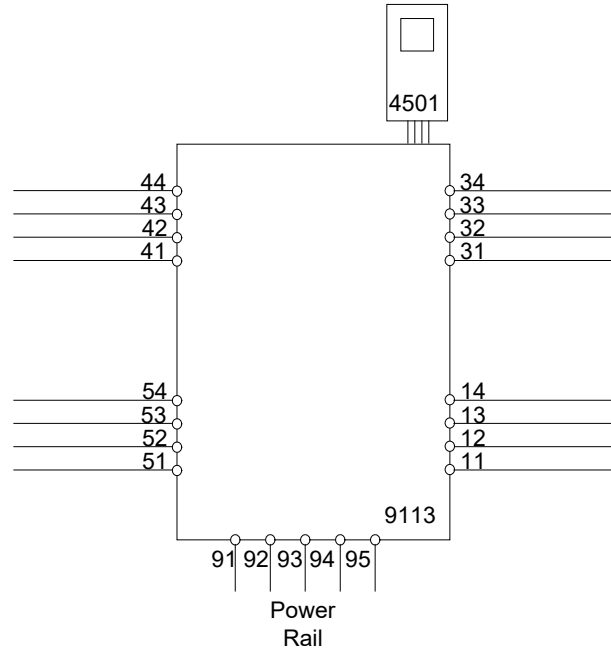
U_i: 10 V
I_i: 30 mA
C_i: 15 nF
L_i: 1.7 μH

LERBAKKEN 10, 8410 RØNDE DENMARK

9113Ax 설치:

비위험 지역 또는 구역 2

-20 ≤ Ta ≤ 60°C



공급: 19.2 – 31.2 VDC
(단자 31,32)
(단자 91,92,93,94,95)

출력:
(단자 11,12,13,14)

입력
CH1(단자 41,42,43,44)
CH2(단자 51,52,53,54)

상태 릴레이. 단자(33,34)

최대 전압: 125 VAC / 110 VDC
최대 출력: 62.5 VA / 32 W
최대 전류: 0.5 AAC / 0.3 ADC

구역 2 설치
32 VAC / 32 VDC
16 VA / 32 W
0.5 AAC / 1 ADC

구역 2에 설치하는 경우, 모듈을 보호 유형 Ex n 또는 Ex e인 인클로저에 설치하고, 최소한 IP54의 보호 수준을 제공해야 합니다. 케이블 인입 장치와 밀폐 요소는 동일한 요구 사항을 충족해야 합니다.

구역 2의 파워 레일에 설치하는 경우, 전력 제어 장치 유형 9410(유형 시험 인증서 IECEx KEM 08.0025X)의 공급을 받는 파워 레일 유형 9400만 허용됩니다.

구역 2에 설치하려면 다음 사항을 준수해야 합니다.

4501 프로그래밍 모듈은 PR electronics 모듈과 함께만 사용해야 합니다. 모듈이 손상되지 않았고, 어떤 식으로든 변경 또는 수정되지 않는 것이 중요합니다. 먼지와 습기가 없는 상태에서 4501 모듈을 설치해야 합니다.

문서 이력

다음 목록은 이 문서의 개정에 관한 참고 사항을 제공합니다.

개정 ID	날짜	비고
107	1722	최대 필요 출력 사양이 추가됨. 새로운 ATEX, IECEX 및 INMETRO 인증서 및 설치 도면
108	1948	9113A 버전이 설명서에 포함됨. UL 913 승인이 추가된 버전. CCOE 승인이 중단됨. 새로운 FM 인증서 및 설치 도면. 라우팅 다이어그램이 업데이트됨.
109	2103	ATEX 및 IECEX 승인 업데이트 - Ex nA가 Ex ec으로 변경됨.
110	2242	UKEX 승인이 추가됨. KCs 승인이 추가된 버전.

저희는 전 세계 어디에서나 당신 가까이 있습니다

당사의 신뢰 받는 빨간색 상자는 어디에서나 지원됩니다.

당사의 모든 장치는 전문가 서비스와 5년 보증이 제공됩니다.
구입하는 각 제품마다 개인 기술 지원 및 안내, 일일 배송, 보증
기간 내 무료 수리 및 쉽게 이용할 수 있는 문서가 제공됩니다.

당사는 덴마크에 본사가 있으며, 전 세계 여러 곳에 지사와 지정
파트너를 두고 있습니다. 당사는 전 세계적인 활동 범위를 가진
현지 비즈니스입니다. 이것은 당사가 항상 가까이 있으며,
현지 시장을 잘 안다는 의미입니다.

저희는 고객 만족을 위해 최선을 다하고, 전 세계적으로
PERFORMANCE MADE SMARTER를 제공합니다.

당사의 보증 프로그램에 대한 자세한 내용을 보거나 지역의
영업 담당자를 만나려면 prelectronics.com을 방문해
주십시오.

오늘을 이롭게 하는 PERFORMANCE MADE SMARTER

PR Electronics는 산업용 공정 제어를 보다 안전하고 안정적이며 효율적으로 만드는 데 전문화된 선도적인 기술 기업입니다. 당사는 1974년부터 전력 소비가 낮은 고정밀 기술을 혁신하기 위해 핵심 역량을 완성하는 데 전념해 왔습니다. 이런 헌신적인 노력으로 고객의 공정 측정점을 공정 제어 시스템에 전달, 모니터링 및 연결하는 제품에 대한 새로운 표준이 계속 수립되고 있습니다.

당사의 혁신적인 특허 기술은 대규모 R&D 시설과 고객의 요구 사항 및 공정에 대한 깊은 이해에서 나옵니다. 당사는 단순성, 집중, 용기 및 탁월함의 원칙에 따라 세계 최고의 기업들이 PERFORMANCE MADE SMARTER를 달성할 수 있도록 지원합니다.