

PERFORMANCE
MADE
SMARTER

Руководство по модулю

9116-EMP

Универсальный преобразователь, аттестован по EMPHASIS



ИЗМЕРЕНИЕ ТЕМПЕРАТУРЫ | ИСКРОБЕЗОПАСНЫЕ ИНТЕРФЕЙСЫ | ИНТЕРФЕЙСЫ СВЯЗИ | МУЛЬТИФУНКЦИОНАЛЬНЫЕ | РАЗВЯЗКА | ДИСПЛЕЙ

№ 9116-EMPV110-RU

Вариант исполнения: 9116-003

PR
electronics

6 основных линеек продукции

Для любой задачи, для любой потребности

Превосходны по отдельности, не имеют себе равных в комбинации

Благодаря нашим инновационным, защищенным патентами технологиям обработка сигналов становится эффективнее и проще. Ассортимент нашей продукции охватывает шесть направлений, в рамках которых мы предлагаем обширную программу аналоговых и дискретных модулей для тысяч специализированных применений в области промышленной автоматизации и автоматизации производства. Вся наша продукция соответствует требованиям самых высоких промышленных стандартов или превосходит их, обеспечивая надежность работы в самых сложных условиях эксплуатации. То, что наш заказчик может быть спокоен на этот счет, подкрепляется 5-летней гарантией на наши изделия.



Temperature

Наши измерительные преобразователи и датчики температуры способны обеспечивать высочайший уровень целостности сигнала от точки измерения до вашей системы управления. Сигналы температуры технологических процессов можно преобразовывать для аналоговой, цифровой или шинной организации связи, используя чрезвычайно надежное двухточечное решение с быстрым временем реакции, автоматической самокалибровкой, диагностикой сбоя датчика, малым дрейфом и отличной характеристикой ЭМС в любых условиях эксплуатации.



I.S. Interface

Мы обеспечиваем максимальную надежность сигналов, проверяя нашу продукцию на соответствие самым высоким стандартам безопасности. Наша приверженность инновациям позволила нам стать пионерами новаторских решений в разработке искробезопасных интерфейсов с сертификатами SIL 2 Full Assessment, эффективных и экономичных. Мы предлагаем обширную программу аналоговых и цифровых барьеров искробезопасности для применений с видом взрывозащиты «Искробезопасная электрическая цепь». Эти модули оснащены мультифункциональными входами и выходами, обеспечивая применимость PR в качестве базовых модулей в различных полевых системах. Наши объединительные платы еще более упрощают масштабные монтажные схемы и обеспечивают бесшовную интеграцию со стандартными цифровыми системами кросс-коммутации.



Communication

Мы поставляем умеренные по цене, простые в использовании, ориентированные на требования завтрашнего дня коммуникационные интерфейсы для связи с установленными PR-модулями. Все интерфейсы съемные, оснащены встроенным дисплеем для считывания значений технологических параметров и проведения диагностики, конфигурируются посредством кнопок. Функциональность, специфическая для конкретного устройства, включает обмен данными по Modbus и Bluetooth, а также удаленный доступ к устройствам с помощью нашего приложения PR Process Supervisor (диспетчер процессов PR, PPS). Приложение PPS предлагается для платформ iOS и Android.



Multifunction

Мы предлагаем уникальный спектр единичных модулей, универсально пригодных для многочисленных применений, и легко развертываемых в качестве базового полевого оборудования. Имея такой модуль, пригодный для широкого спектра применений, можно сократить время на монтаж оборудования и обучение персонала, и значительно упростить логистику запасных частей на промышленной площадке. В конструкцию наших устройств заложены долговременная точность сигнала, низкое энергопотребление, помехоустойчивость и простота программирования.



Isolation

Наши компактные, быстрые, высококачественные устройства гальванической развязки серии 6 мм на базе микропроцессоров обеспечивают превосходные рабочие характеристики и устойчивость к ЭМП для специализированных применений, и при этом очень низкие общие эксплуатационные расходы. Их можно монтировать как вертикально, так и горизонтально встык, без воздушных зазоров между модулями.



Display

Наша линейка дисплеев характеризуется функциональной гибкостью и стабильностью. Наши дисплеи удовлетворяют практически любым требованиям к отображению сигналов технологических процессов, модули оснащены универсальными входами и универсальными блоками питания. Они осуществляют измерения технологических параметров процессов любой отрасли в реальном масштабе времени, предоставляя удобное и надежное отображение информации даже в самых сложных рабочих условиях.

Универсальный преобразователь, аттестован по EMPHASIS 9116-EMP

Содержание

Внимание	4
Предупреждающие символы	4
Инструкция по безопасности	4
Маркировка	5
Демонтаж устройств семейства 9000	6
Монтаж устройства PR 4500	6
Функции продвинутого уровня	7
Области применения	7
Техническая характеристика	7
Схемы применения - 9116Ах-EMP	8
Схемы применения - 9116Вх-EMP	9
Заказ	10
Аксессуары	10
Электрические данные	10
Конфигурирование отслеживания сбоя датчика	15
Входной сигнал за пределами диапазона	15
Обнаружение сбоя датчика	15
Сбой аппаратного обеспечения	16
Схемы присоединения	17
Принципиальная схема	18
Показ сбоя сигнала или кабеля без приставки-интерфейса	19
Программирование / функции клавиш	20
Алгоритм	23
Алгоритм, настройки продвинутого уровня (ADV.SET)	25
Вспомогательные тексты в строке 3 дисплея	26
Графическое отображение режима реле Окно	28
Графическое отображение режима Уставка	29
IECEx Installation Drawing	30
ATEX / UKEX Installation Drawing	35
FM Installation Drawing	40
Desenho de instalação INMETRO	44
История документа	48

Внимание



Следующие операции подлежат выполнению только на обесточенном модуле и с соблюдением мер антистатической защиты:

- Монтаж модуля, подсоединение кабелей и их отсоединение.
- Диагностика сбоев.

Ремонт модуля и замена предохранителей может производиться только изготовителем, PR electronics A/S.

Внимание



Недопустимо открывать лицевую панель модуля, так как это вызовет нарушение контактов к блоку программирования с дисплеем PR 4500. Модуль не имеет DIP-переключателей или перемычек.

Предупреждающие символы



Треугольник с восклицательным знаком: До начала монтажа и приемки в эксплуатацию изучите данное руководство – это поможет избежать несчастных случаев, физического и материального ущерба.



Маркировка CE указывает на то, что модуль отвечает требованиям директив ЕС.



Маркировка UKCA указывает на то, что модуль отвечает существенным нормативным требованиям



Символ двойной изоляции обозначает наличие у модуля двойной или усиленной изоляции.



Ex-модуль одобрен в соответствии с директивой ATEX для применений с устройствами, работающими во взрывоопасных зонах. См. схемы присоединения в Приложении.

Инструкция по безопасности

Определения

Опасные для жизни уровни напряжения понимаются как находящиеся в диапазоне 75...1500 V постоянного тока, and 50...1000 V переменного тока.

Техперсонал - это квалифицированный персонал, обученный и подготовленный осуществлять монтаж, эксплуатацию и диагностику сбоев с учетом необходимых технических требований и норм безопасности.

Операторы - персонал, который в условиях нормальной эксплуатации должен производить настройку модулей с помощью кнопок или потенциометров устройства, и который ознакомлен с содержанием настоящего Руководства.

Приемка и распаковка

Избегайте повреждения модуля при распаковке. Убедитесь, что тип модуля соответствует заказанному. Упаковка, в которой устройство было поставлено, должна сопровождать модуль до места/момента его окончательной установки.

Условия эксплуатации

Не подвергайте устройство воздействию прямого солнечного света, сильной запыленности или тепла, вибрации и механическим воздействиям, дождю или повышенной влажности. При необходимости предупреждайте перегрев устройства (см. диапазон рабочих температур) посредством вентиляции.

Модуль рассчитан на эксплуатацию при уровне загрязнения среды не хуже класса 2.

Условия безопасности обеспечиваются при эксплуатации на высотах до 2000 м.

Устройство рассчитано на использование внутри помещений.

Монтаж / установка

Подсоединение модуля разрешено только техперсоналу, ознакомленному с терминологией, требованиями безопасности и инструкциями Руководства, и следующему им.

При сомнениях относительно правильного обращения с устройством обращайтесь к региональному представителю или непосредственно к:

PR electronics A/S, www.prelectronics.com

Использование многожильных кабелей для подвода питающего напряжения допускается только с установленными на оконечности кабелей изолирующими колпачками.

Многожильный провод устанавливается с длиной зачищенного от изоляции участка 5 мм, или через подходящую изолированную клемму, например, штыревой втулочный наконечник (НШВИ).

Описание входа / выхода и подсоединения к источнику питания имеется на принципиальной схеме и табличке на устройстве.

Прибор имеет клеммы для внешнего/временного электромонтажа и должен получать питание от источника с двойной/усиленной изоляцией.

Выключатель питания должен находиться в легкодоступном месте вблизи модуля. Выключатель должен быть снабжен четкой и ясной информацией о своем назначении (т.е., о том, что он отключает питание модуля).

При монтаже на шину Power Rail 9400 напряжение питания будет поступать от Power Control Unit тип 9410. Год изготовления устройства следует из 2-х начальных цифр его серийного номера.

Калибровка и регулировка

При калибровке и регулировке модуля измерение и подключение внешнего напряжения питания должно производиться в соответствии с указаниями настоящего Руководства, техперсонал обязан применять инструмент и оборудование, обеспечивающие безопасность.

Обслуживание при нормальных условиях эксплуатации

Настройка и эксплуатация модулей может производиться только по завершении их установки с учетом требований безопасности на распределительных щитах и т.п., так, чтобы эксплуатация устройства не представляла собой опасности для жизни или риска материального ущерба. Это подразумевает, что притрагиваться к модулю безопасно, а сам модуль размещен в удобном для обслуживания, доступном месте.

Чистка

Чистка модуля производится в обесточенном состоянии ветошью, слегка смоченной дистиллированной водой.

Ответственность

В случае несоблюдения инструкций Руководства в точности, заказчик не может предъявлять претензий к PR electronics A/S, на которые он иначе имел бы право в соответствии с заключенным контрактом.

9116BX
SN:YYxxxxxxx
TAG:..

PR electronics A/S, Lerbakken 10, 8410 Roende
pr@prelectronics.com, www.prelectronics.com,
Phone +45 8537 2677, Denmark.

41: Input 4W / 3W / TC+
42: Input 4W / 3W / 2W / TC- / Pot1
43: Input 4W / 3W / 2W / Pot3
44: Input 4W Pot2

31: Supply - 19.2 to 31.2 VDC
32: Supply + max. 3.5 W
33: Status Relay N.C.
34: Status Relay

51: Input mA / V.
52: Input mA+ / Loop-
53: Input /V+
54: Input Loop+

11: Output mA -
12: Output mA+
13: Output Relay N.O.
14: Output Relay

[Ex ia Ga] IIC/IB/IIA
 [Ex ia Da] IIC
 [Ex ia Ma] I
 Ex ec nC IIC T4 Gc
IECEx KEM 10.0022X Install: 9116Q01

II (1) G [Ex ia Ga] IIC/IB/IIA
 II (1) D [Ex ia Da] IIC
 I (M1) [Ex ia Ma] I
 II 3G Ex ec nC IIC T4 Gc
KEMA 10 ATEX 0053X Install: 9116QA01

Attention!
Read manual before
installation / operation.
Lire manuel avant
installation / operation.

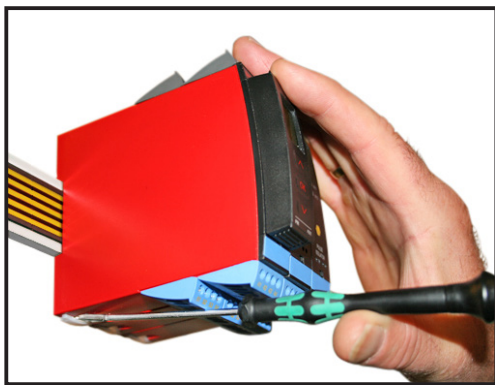
Seguranca [Ex ia Ga] IIC/IB/IIA
Ex nA nC IIC T4 Gc
[Ex ia Da] IIC
[Ex ia Ma] I Install: 9116QB01

UNIVERSAL CONVERTER 9116
Ver.: 9116-003 9116XS101 -20°C ≤ Ta ≤ +60°C

Маркировка

Если этот продукт был установлен как Ex ia или es, используйте перманентный маркер в соответствующем поле, чтобы указать тип установки на этикетке.

Демонтаж устройств семейства 9000



Илл. 1:

Отсоедините модуль от рейки DIN, поднимая за нижний замок.

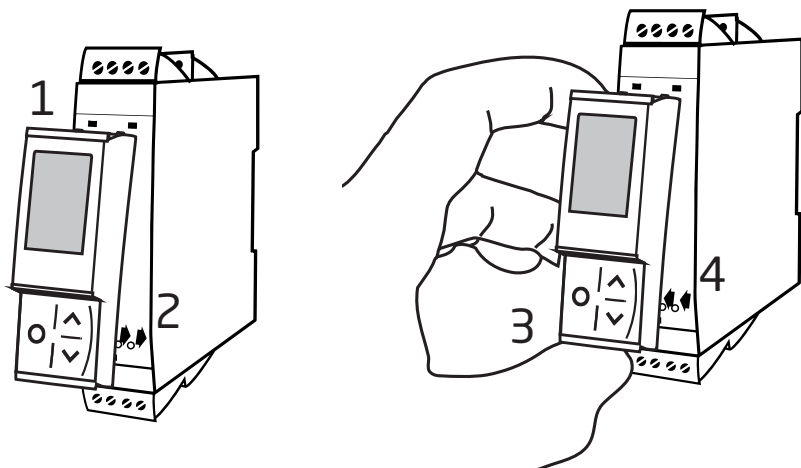
Монтаж устройства PR 4500

1: Вставьте зажимы модуля PR 4500 в отверстия наверху устройства.

2: Насадите устройство PR 4500 на место.

Демонтаж устройства PR 4500

3/4: Нажмите кнопку расфиксации внизу модуля PR 4500 и снимите его, отводя вверх.



Универсальный преобразователь, аттестован по EMPHASIS 9116-EMP

- Вход RTD, термодпары, mV, Ohm, потенциометра, mA, V
- Вход питания для преобразователей с 2-проводной схемой подключения
- Активный / пассивный выход mA и релейный выход
- Прибор аттестован по EMPHASIS на соответствие требованиям в области использования атомной энергии
- Сертификат соответствия SIL 2, Full Assessment

Функции продвинутого уровня

- Программирование и мониторинг через приставку-интерфейс (PR 4500), калибрование процесса, имитация сигналов, тест реле.
- Настройки реле продвинутого уровня; например, режимы уставки, окна, запаздывания, обнаружение сбоя датчика и мониторинг питания.
- Копирование настроек с одного модуля на другие того же типа при помощи приставки-интерфейса.
- Понижение U_0 Ex-данных < 8,3 V для активных входных сигналов.
- Для повышения точности на входах термодпар могут использоваться либо встроенные разъемы с КХС (CJC) или внешние разъемы с КХС.
- Активный или пассивный mA-выход через те же два зажима.

Области применения

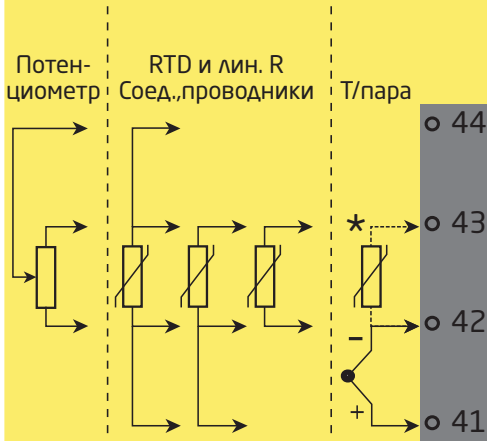
- 9116Ax-EMP устанавливается в безопасной зоне или зоне 2 / Cl. 1, div. 2, Gr. A, B, C, D.
- 9116Bx-EMP устанавливается в безопасной зоне или зоне 2 / подразд. 2 и принимает сигналы из зоны 0, 1, 2, 20, 21, 22 и M1 / Class I/II/III, Div. 1, Gr. A-G.
- Конвертирование и масштабирование сигналов температуры, напряжения, потенциометра и линейного сопротивления.
- Источник напряжения питания и изолятор сигнала для 2-проводных модулей.
- Мониторинг сбоев и обрыва кабеля при помощи индивидуального статусного реле и/или общего электронного сигнала через шину питания.
- 9116-EMP разработан, сконструирован и сертифицирован для применения в установках SIL 2 в соответствии с требованиями IEC 61508.

Техническая характеристика

- 1 зеленый и 1 красный СИД на лицевой панели индицируют нормальную работу/сбой.
- Гальваническая развязка 2,6 kVAC входа / выхода / питания.
- Питание от отдельного источника / по шине PR тип 9400.

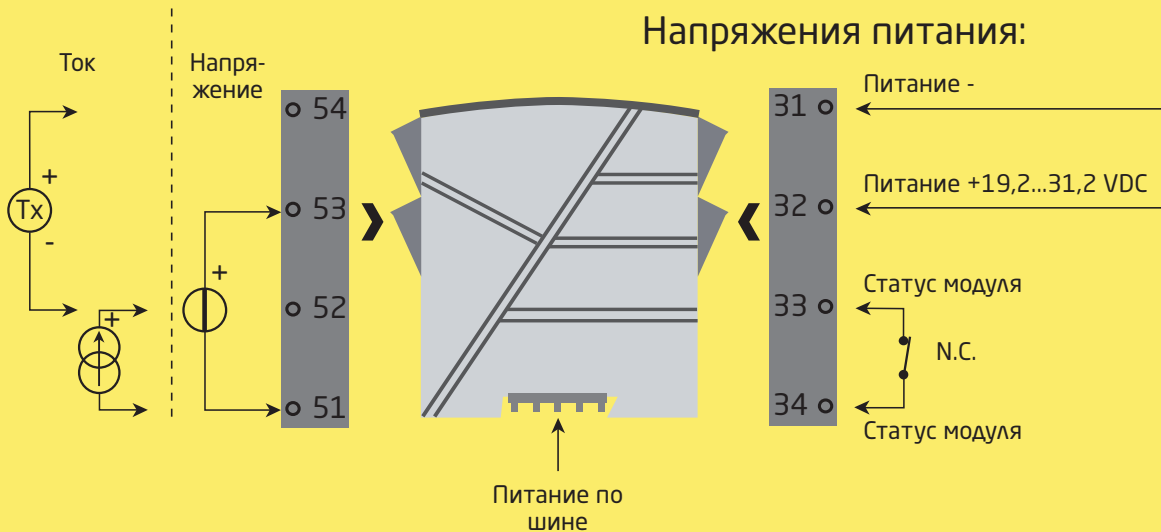
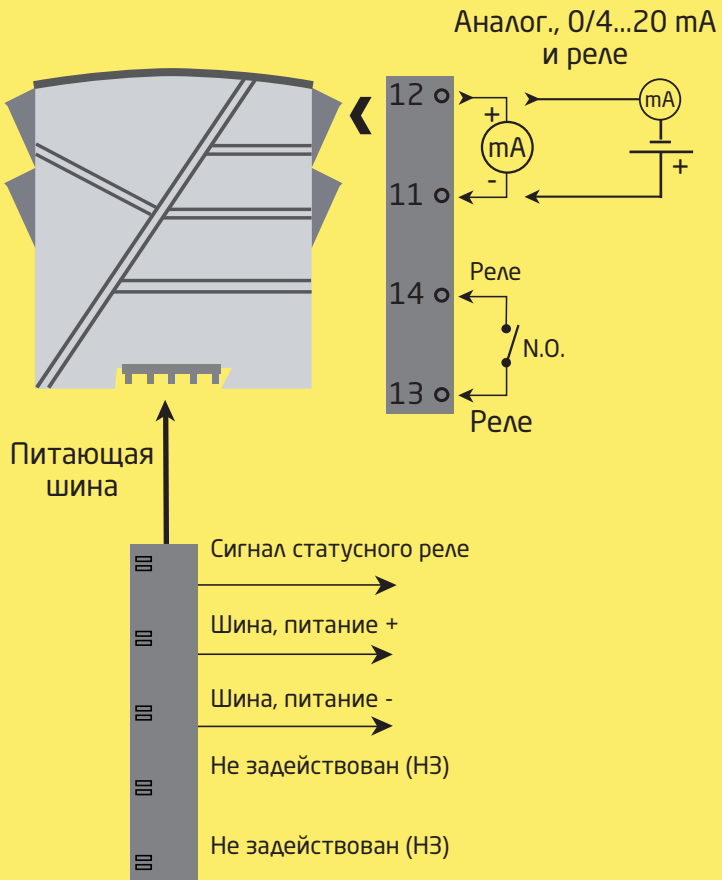
Схемы применения - 9116Ax-EMP

Входные сигналы:



*заказывается отдельно:
разъем с КХС 5910.

Выходные сигналы:



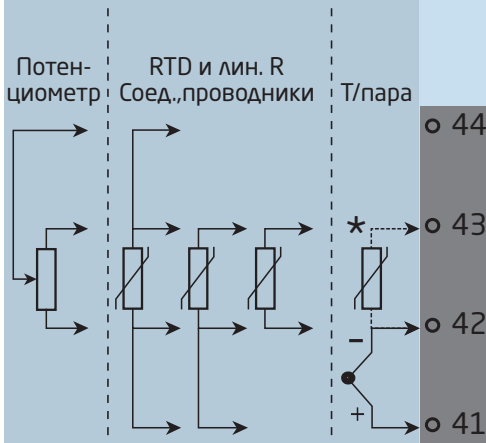
**Зона 0, 1, 2,
20, 21, 22, M1 /
Cl. I/II/III, div. 1
gr. A-G**

Зона 2 / Cl. 1, div. 2, gr. A-D или безопасная зона



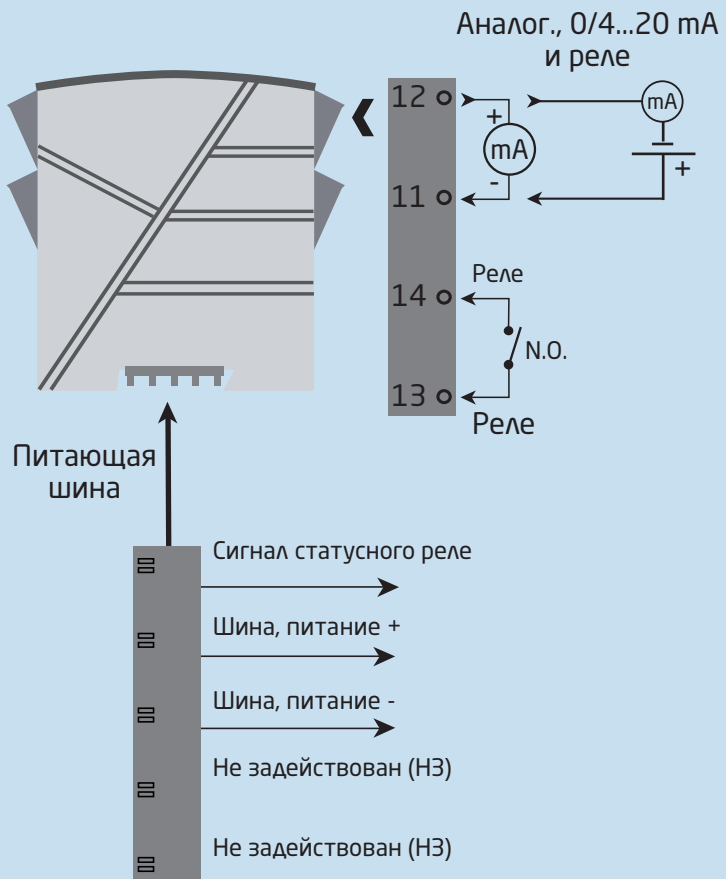
Схемы применения - 9116Vx-EMP

Входные сигналы:

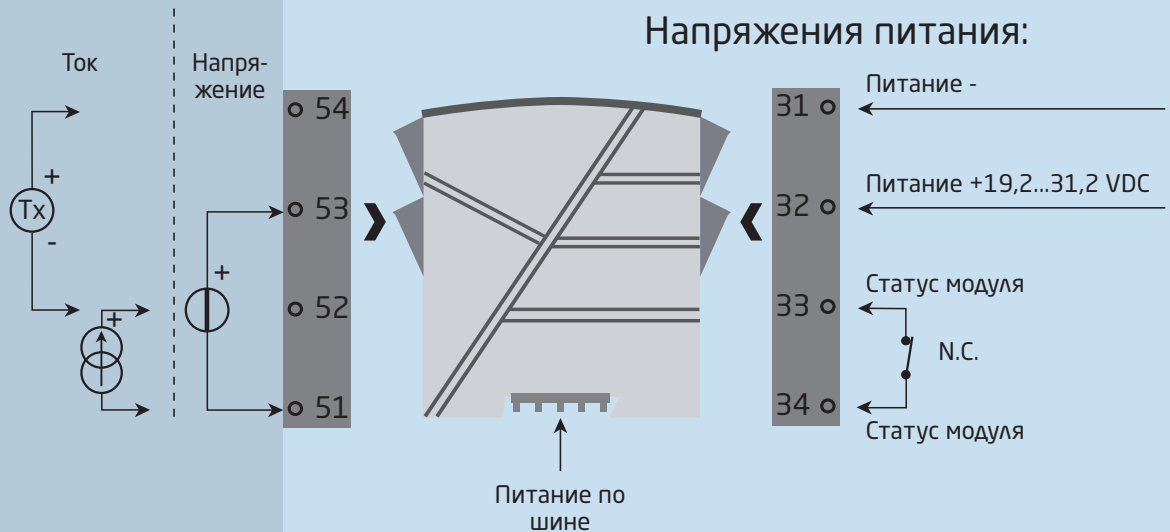


*заказывается отдельно:
разъем с KXC 5910Eх.

Выходные сигналы:



Напряжения питания:



**Зона 0, 1, 2,
20, 21, 22, M1 /
Cl. I/II/III, div. 1
gr. A-G**

Зона 2 / Cl. 1, div. 2, gr. A-D или безопасная зона

Заказ

Тип	связанное электрооборудование		макс. напр. петли		Оценка по EMPHESIS
9116	нет	: A	U _o 28 VDC	: 1	-EMP
	да	: B	U _o 21,4 VDC	: 2	

Пример: 9116B2-EMP

Аксессуары

- 4510 = Приставка-интерфейс с дисплеем
- 4511 = Modbus-коммуникатор
- 4512 = Bluetooth-коммуникатор
- 5910 = Разъем с КХС (С/С), 9116Ах-EMP
- 5910Ех = Разъем с КХС (С/С), 9116Вх-EMP
- 9400 = Питающая шина
- 9404 = Упор модуля для установки на шинопровод
- 9410 = Источник управляющего напряжения
- 9421 = Источник напряжения питания 24 V - Ех ес пС

Электрические данные

Условия эксплуатации

- Диапазон рабочих температур среды от -20°C до +60°C
- Температура хранения от -20°C до +85°C
- Температура калибровки 20...28°C
- Отн. влажность воздуха < 95% RH (без конденсации)
- Класс защиты IP20
- Установка в средах уровня загрязнения 2 / категории перенапряжения II.

Конструкционные параметры

- Размеры, без интерфейса (ВхШхГ). 109 x 23,5 x 104 мм
- Размеры, с интерфейсом PR 4500 (ВхШхГ) 109 x 23,5 x 131 мм
- Масса 185 г
- Тип рейки DIN EN 60715 - 35 мм
- Сечение кабеля (мин. / макс.) 0,13...2,08 мм² / AWG 26...14 многожильный
- Момент затяжки винта клеммы. 0,5 Nm
- Вибрация IEC 60068-2-6
- 2...13,2 Гц. ±1 мм
- 13,2...100 Гц. ±0,7 г

Общие данные

- Напряжение питания 19,2...31,2 VDC
- Предохранитель 1,25 A T / 250 VAC

Тип	Описание	Макс. рассеиваемая мощность	Макс. требуемая мощность
9116x1-EMP	1 канал (Ех U _o 28 V)	≤ 1,7 W	≤ 2,1 W
9116x2-EMP	1 канал (Ех U _o 21,4 V)	≤ 1,7 W	≤ 2,1 W

Макс. требуемая мощность – это максимальная мощность, требуемая на клеммах 31 и 32.

Макс. рассеиваемая мощность – это максимальная мощность, рассеиваемая устройством 9000.

Если модуль 9116-EMP используется с дисплеем-приставкой 4500, добавьте 40 мВт к значению макс. рассеиваемой мощности, и 70 мВт – к значению макс. требуемой мощности для каждого устройства с PR 4500.

Изоляция, напряжения тестовые / раб.

Входа для всех типов 2,6 kVAC / 300 VAC усиленная
 Аналогового вывода к питанию. 2,6 kVAC / 300 VAC усиленная
 Выходного реле к аналого.овому выходу 1,5 kVAC / 150 VAC усиленная или
 300 VAC стандартная базовая
 Статусного реле к питанию 1,5 kVAC / 150 VAC усиленная

Интерфейс обмена данными PR 4500

Динамический диапазон сигнала, вход 24 bit

Динамический диапазон сигнала, выход 16 bit

Отношение сигнал- / шум Мин. 60 dB (0...100 kHz)

Время реакции (0...90%, 100...10%):

Вход температуры, программируемое 1...60 с

Вход mA- / V, программируемое. 0,4...60 с

Точность, большее из общих и базовых значений:

Общие значения		
Тип входа	Абс. погрешность	Зависимость- от температуры
Все	$\leq \pm 0,1\%$ от диап.	$\leq \pm 0,01\%$ от диап. / °C

Базовые значения		
Тип входа	Основная- погрешность	Зависимость- от температуры
mA	$\leq \pm 16 \mu A$	$\leq \pm 1,6 \mu A / ^\circ C$
Volt	$\leq \pm 20 \mu V$	$\leq \pm 2 \mu V / ^\circ C$
Pt100, Pt200, Pt 1000	$\leq \pm 0,2^\circ C$	$\leq \pm 0,02^\circ C / ^\circ C$
Pt500, Ni100, Ni120, Ni 1000	$\leq \pm 0,3^\circ C$	$\leq \pm 0,03^\circ C / ^\circ C$
Pt50, Pt400, Ni50	$\leq \pm 0,4^\circ C$	$\leq \pm 0,04^\circ C / ^\circ C$
Pt250, Pt300	$\leq \pm 0,6^\circ C$	$\leq \pm 0,06^\circ C / ^\circ C$
Pt20	$\leq \pm 0,8^\circ C$	$\leq \pm 0,08^\circ C / ^\circ C$
Pt10	$\leq \pm 1,4^\circ C$	$\leq \pm 0,14^\circ C / ^\circ C$
Тип термопары: E, J, K, L, N, T, U	$\leq \pm 1^\circ C$	$\leq \pm 0,1^\circ C / ^\circ C$
Тип термопары: R, S, W3, W5, LR	$\leq \pm 2^\circ C$	$\leq \pm 0,2^\circ C / ^\circ C$
Тип термопары: B 160...400°C	$\leq \pm 4,5^\circ C$	$\leq \pm 0,45^\circ C / ^\circ C$
Тип термопары: B 400...1820°C	$\leq \pm 2^\circ C$	$\leq \pm 0,2^\circ C / ^\circ C$

Зависимость помехоустойчивости по ЭМС $< \pm 0,5\%$ от диап.

Улучшенная помехоустойчивость по ЭМС:

NAMUR NE 21, исп. импульсным напр. уровня А. $< \pm 1\%$ от диап.

Вспомогательные напряжения для 9116x1-EMP:

2-проводное подключение (клеммы 54...52) 28...16,5 VDC / 0...20 mA

Вспомогательные напряжения для 9116x2-EMP:

2-проводное подключение (клеммы 54...52) 21,4...16,5 VDC / 0...20 mA

Входы RTD, линейного сопротивления и потенциометра

Вход для термометра сопротивления RTD типов:

Pt10*, Pt20*, Pt50*, Pt100, Pt200, Pt250, Pt300, Pt400, Pt500, Pt1000
Ni50, Ni100, Ni120, Ni1000

Тип-входа	Мин. значение	Макс. значение	Стандарт
Pt100	-200°C	+850°C	IEC 60751
Ni100	-60°C	+250°C	DIN 43760
Лин. сопротив-я	0 Ω	10000 Ω	-
Потенциометра	10 Ω	10000 Ω	-

Сопротивление кабеля на жилу (макс.), RTD 50 Ω

Ток датчика, RTD Номин. 0,2 mA

Влияние сопротивления кабеля датчика (3- / 4-жильного), RTD < 0,002 Ω / Ω

Обнаружение сбоя датчика, RTD Программируемое ON / OFF

Обнаружение КЗ, RTD Да

* Обнаружение КЗ не производится для Pt10, Pt20 и Pt50 Pt10, Pt20 и Pt50

* Обнаружение КЗ не производится для Лин. R_0% ≤ ок. 18 Ω

Вход термопары

Тип	Мин. значение	Макс. значение	Стандарт
B	0°C	+1820°C	IEC 60584-1
E	-100°C	+1000°C	IEC 60584-1
J	-100°C	+1200°C	IEC 60584-1
K	-180°C	+1372°C	IEC 60584-1
L	-200°C	+900°C	DIN 43710
N	-180°C	+1300°C	IEC 60584-1
R	-50°C	+1760°C	IEC 60584-1
S	-50°C	+1760°C	IEC 60584-1
T	-200°C	+400°C	IEC 60584-1
U	-200°C	+600°C	DIN 43710
W3	0°C	+2300°C	ASTM E988-90
W5	0°C	+2300°C	ASTM E988-90
LR	-200°C	+800°C	GOST 3044-84

Компенсация холодного спая КХС (СJC):

через внешний сенсор в разъеме 5910 20...28°C ≤ ± 1°C

-20...20°C и 28...70°C ≤ ± 2°C

через внутренний сенсор с КХС. ±(2,0°C + 0,4°C * Δt)

Δt = внутренняя температура - температура окр. среды

Обнаружение сбоя датчика Программируемое ON или OFF
(только обрыв кабеля)

Ток сбоя датчика:

при обнаружении сбоя Номин. 2 μA

иначе 0 μA

Токовый вход

Диапазон измерения 0...23 mA

Программируемые диапазоны измерения 0...20 и 4...20 mA

Входное сопротивление. Nom. 20 Ω + PTC 50 Ω

Обнаружение сбоя датчика:

разрыв токовой петли 4...20 mA Да

NB: Только при выборе типа входа 4...20 mA

Вход напряжения

Диапазон измерения 0...12 VDC

Программируемые диапазоны измерения 0...1 / 0,2...1 / 0...5 / 1...5 / 0...10 и 2...10 VDC

Входное сопротивление. Номин. >10 MΩ

Токовый выход

Диапазон сигнала (шкала)	0...23 mA
Программируемые диапазоны сигнала	0...20 / 4...20 / 20...0 и 20...4 mA
Нагрузка	≤ 600 Ω
Стабильность нагрузки	≤ 0,01% от диап. / 100 Ω
Обнаружение сбоя датчика	0 / 3,5 / 23 mA / отсутствует
NAMUR NE43 масштабир. Верх./Ниж. порог	23 mA / 3,5 mA
Ограничение выходного сигнала:	
для сигналов в диап. 4...20 и 20...4 mA	3,8...20,5 mA
для сигналов в диап. 0...20 og 20...0 mA	0...20,5 mA
Ограничение тока	≤ 28 mA

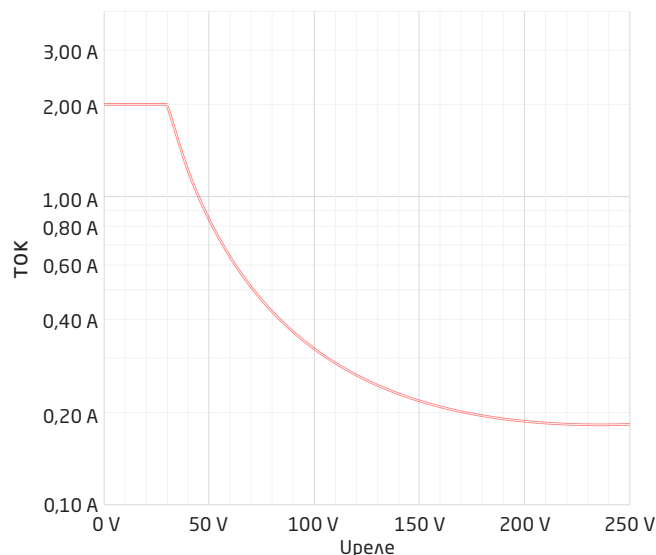
2-проводный выход 4...20 mA

Макс. внешнее 2-проводное питание	26 VDC
Сопротивление нагрузки [Ω]	≤ (Vнагрузки -3,5) / 0,023 A
Реакция на изменение напряжения 2-проводного внешнего питания.	< 0,005% от шкалы / V

Релейный выход в безопасной зоне:

Функциональные режимы	Уставка, Окно, Сбой датчика, Питание и Отключение (OFF)
Гистерезис, в % от диап. / шкалы дисплея	0,1...25 / 1...25
Задержка ON / OFF	0...3600 с
Реакция на сбой датчика	Разомкнуть/Замкнуть/Удерживать
Макс. напряжение	250 VAC / VDC
Макс. ток	2 A
Макс. мощность	500 VA
Макс. пост. ток, резистивная нагрузка:	
При Уреле ≤30 В пост. тока	2 ADC
При Уреле >30 В пост. тока	[1380 x U _{реле} ⁻² x 1,0085 ^{U_{реле}}] ADC

Графическое отображение [1380 x U_{реле}⁻² x 1,0085^{U_{реле}}]:



Статусное реле в безопасной зоне

Макс. напряжение	125 VAC / 110 VDC
Макс. ток	0,5 AAC / 0,3 ADC
Макс. эфф. напр.	62,5 VA / 32 W

от диап.-= от актуально выбранного диапазона

Выполняет директивные требования

ЭМС	2014/30/EU & UK SI 2016/1091
ATEX	2014/34/EU & UK SI 2016/1107
LVD	2014/35/EU & UK SI 2016/1101
RoHS	2011/65/EU & UK SI 2012/3032

Сертификация по.

DNV-GL, Правила для судов.	TAA00000JD
ClassNK	TA24034M
с UL us, UL 61010-1.	E314307
EAC	TP TC 020/2011
EAC LVD	TP TC 004/2011
EAC Ex	TP TC 012/2011

Сертификация по I.S. / Ex

ATEX	KEMA 10ATEX0053 X
IECEX	IECEX KEM 10.0022X
UKEX	DEKRA 21UKEX0177 X / DEKRA *22UKEXYYYY X
с FM us.	FM19US0058X / FM19CA0031X
INMETRO	DEKRA 16.0004 X
EAC Ex	RU C-DK.HA65.B.00355/19

Функциональная безопасность

Сертификат SIL2 Certified & Fully Assessed в соотв. с IEC 61508

* В ожидании

Конфигурирование отслеживания сбоя датчика

Проверка на сбой датчика:		
Модуль:	Конфигурация	Отслеживание сбоя датчика:
9116	ERR.ACT=NONE - OUT.ERR=NONE.	OFF (ОТКЛ.)
	Иначе:	ON (ВКЛ.)

Режимы показа PR 4500:

Входной сигнал за пределами диапазона

Показ нахождения вне диапазона (IN.LO, IN.HI): При выходе за пределы действующего диапазона преобразователя АЦП / полиномии.			
Вход	Диапазон	Показ	Предел
VOLT	0...1 V / 0,2...1 V	IN.LO	< -25 mV
		IN.HI	> 1,2 V
	0...10 V / 2...10 V	IN.LO	< -25 mV
		IN.HI	> 12 V
CURR	0...20 mA / 4...20 mA	IN.LO	< -1,05 mA
		IN.HI	> 25,05 mA
LIN.R	0...800 Ω	IN.LO	< -10 Ω
		IN.HI	> 900 Ω
	0...10 kΩ	IN.LO	< -10 Ω
		IN.HI	> 11 kΩ
POTM	0 - 100%	IN.LO	< -0,5 %
		IN.HI	> 100,5 %
TEMP	Термопара / Термометр сопротивления RTD	IN.LO	< диап. температур -2°C
		IN.HI	> диап. температур +2°C

Дисплей за пределами мин.- / макс.-значения (-1999, 9999):


Вход	Диапазон	Показ	Предел
Все	Все	-1999	Значение дисплея <-1999
		9999	Значение дисплея >9999

Обнаружение сбоя датчика

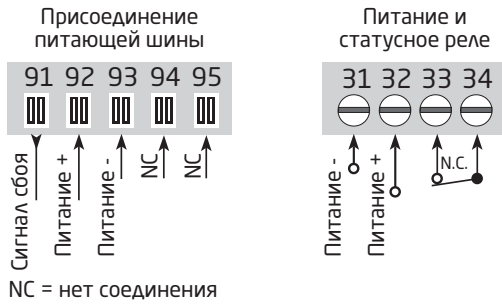
Обнаружение сбоя датчика (SE.BR, SE.SH):			
Вход	Диапазон	Показ	Сбой
CURR	Разрыв токовой петли (4...20 mA)	SE.BR	<= 3,6 mA; > = 21 mA
POTM	Все, SE.BR на всех 3-проводных	SE.BR	Обрыв датчика
		SE.SH	КЗ датчика
LIN.R	Все	SE.BR	Обрыв датчика или слишком выс. сопр. проводника
	Для Лин. R_0% ≥ ок. 18 Ω	SE.SH	КЗ датчика
TEMP	Все	SE.BR	Обрыв датчика или слишком выс. сопр. проводника
	Pt100 до Pt1000 и Ni50 до Ni1000	SE.SH	КЗ датчика

Сбой аппаратного обеспечения

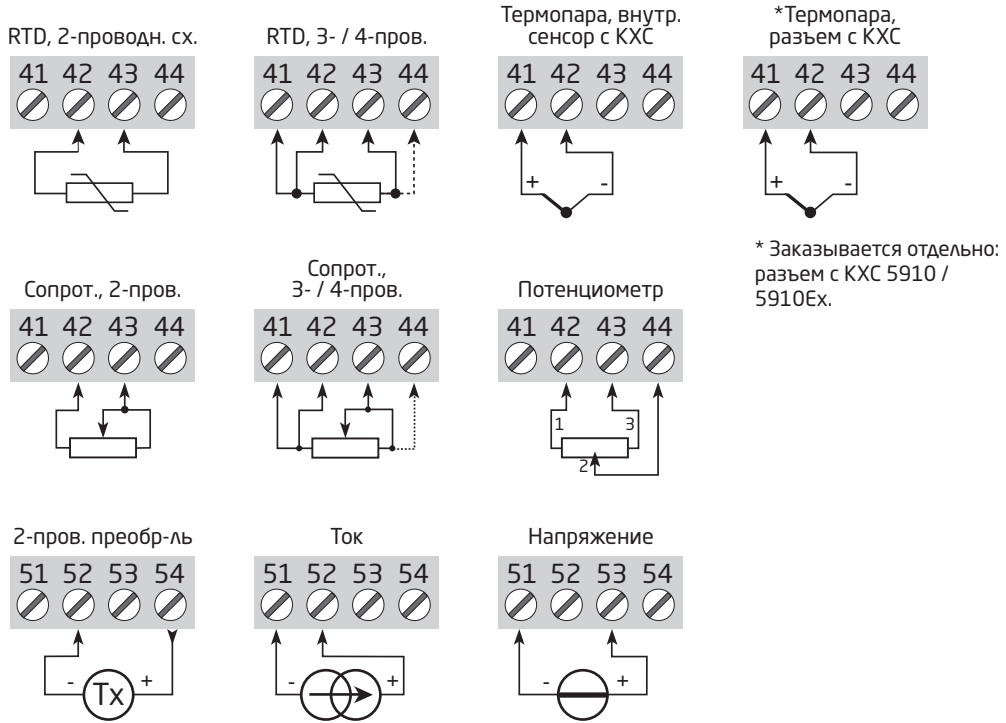
Показ при аппаратном сбое		
Диагностика	Показ	Причина
Сбой датчика с КХС - проверьте температуру модуля	CJ.ER	Дефект внутреннего разъема с КХС или темп. КХС вне диап.**
Сбой КХС - проверьте внешний разъем с КХС	CJ.ER	Дефект (или отсутствие) разъема с КХС или темп. вне действ. диап.**
Сбой на входе - проверьте входные соединения, затем отключите и снова включите питание модуля.	IN.ER	Уровни вх. сигналов вне диап. или подключение к неправильным клеммам*
Сбой на выходе - проверьте выходные соединения, затем отключите и снова включите питание модуля.	AO.ER	Сбой на аналог. токовом выходе (только в реж. SIL)*
Обмен данных отсутствует	NO.CO	Нет связи (PR 4500)
Сбой памяти FLASH - проверьте конфигурацию	FL.ER CO.ER	Сбой FLASH (недейств. конфигурация)***
Недействительная конфигурация или версия	TY.ER	№ типа или модификации конфигурации, перенесенной с EEPROM, недействителен
Сбой аппаратного обеспечения	RA.ER	Сбой RAM*
Сбой аппаратного обеспечения	IF.ER	Сбой внутренней Flash*
Сбой аппаратного обеспечения	SW.ER	Сбой ч/б монитора*
Сбой аппаратного обеспечения	AD.ER	Сбой АЦП*
Сбой аппаратного обеспечения	AO.SU	Сбой аналог. питания выхода*
Сбой аппаратного обеспечения	CA.ER	Ошибка заводск. калибровки*
Сбой аппаратного обеспечения	CM.ER	Сбой основного ЦПУ*
Сбой аппаратного обеспечения	RE.ER	Ошибка контр. воспроиз. реле*
Сбой аппаратного обеспечения	II.ER	Сбой теста первичной иниц.*
Сбой аппаратного обеспечения	RS.ER	Устраняемый сбросом сбой*
Сбой аппаратного обеспечения	IC.ER	Сбой связи на входе*
Сбой аппаратного обеспечения	M1.ER	Сбой связи от гл. ЦПУ к каналу 1*
Сбой аппаратного обеспечения	MC.ER	Ошибка конфиг. основн. ЦПУ*
Сбой аппаратного обеспечения	MF.ER	Сбой Flash в основном ЦПУ*
Сбой аппаратного обеспечения	MR.ER	Сбой RAM в основном ЦПУ*
Сбой аппаратного обеспечения	MS.ER	Сбой питания осн. ЦПУ*
Сбой аппаратного обеспечения	MP.ER	Сбой ProgFlow осн. ЦПУ*
Сбой аппаратного обеспечения	MI.ER	Сбой автотеста первичной инициализации*
Сбой аппаратного обеспечения	DE.ER	Сбой в модуле*
Сбой аппаратного обеспечения	FC.ER	Недействит. контрольная сумма программы в PR 4500

!	Все сообщения о сбое на дисплее мигают 1 раз/с (1 Hz) и сопровождаются соответствующим вспомогательным текстом. Если сбой представляет собой сбой датчика, то фоновая подсветка также мигает - мигание прекращается нажатием клавиши  .
*	Сброс сбоя можно произвести, отключив и вновь подав питание на модуль.
**	Сбой можно игнорировать, выбрав другой тип входа или термопары.
***	Сброс сбоя производится переходом между меню.

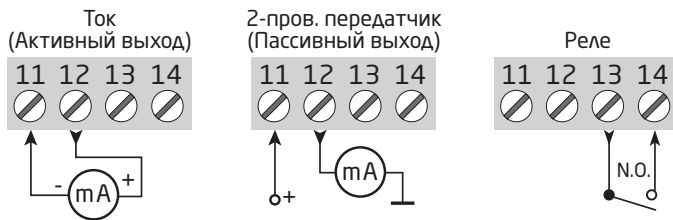
Схемы присоединения



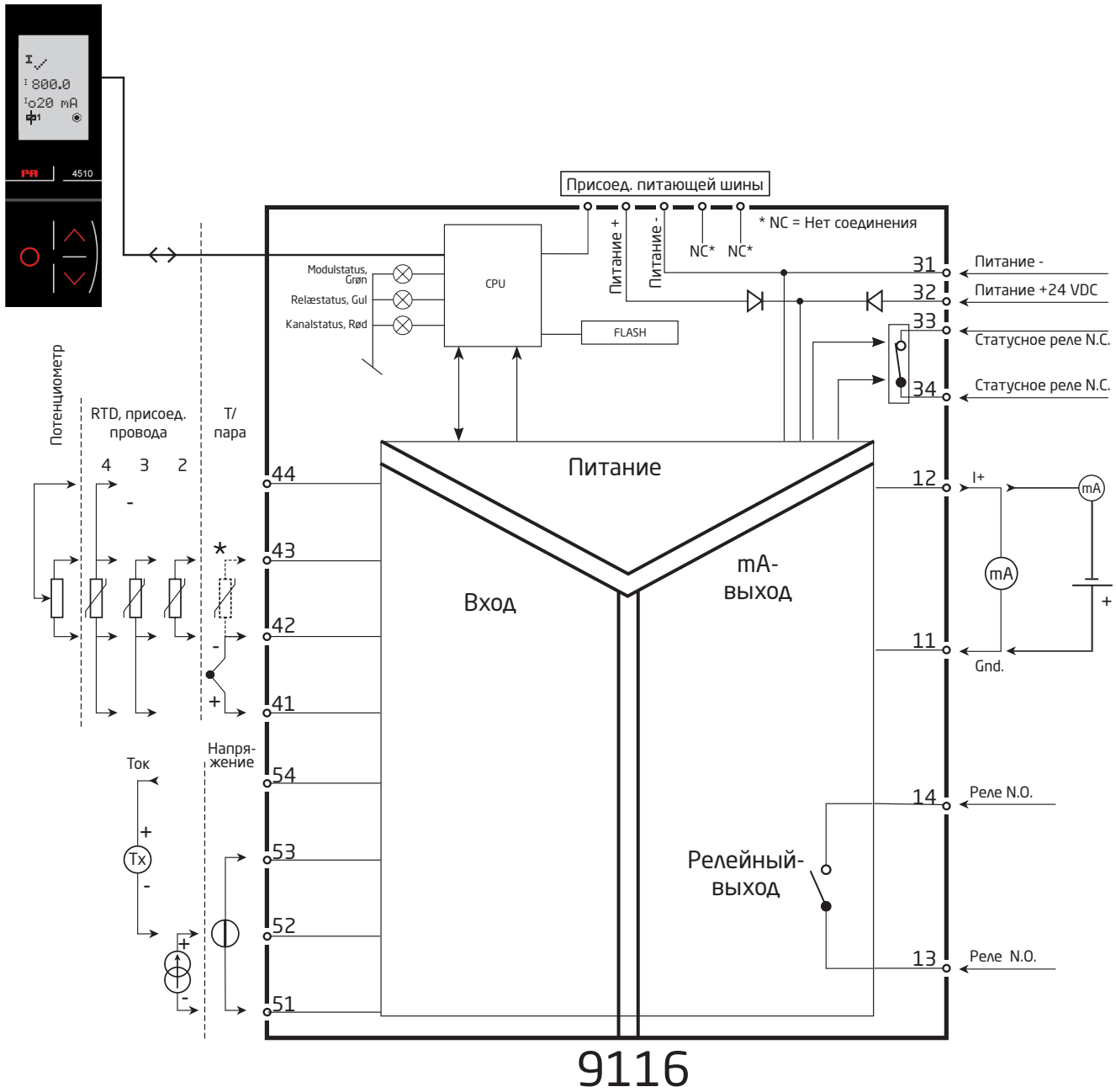
Входы



Выходы:



Принципиальная схема



Показ сбоя сигнала или кабеля без приставки-интерфейса

Обзор сигналов СИД и сообщений о сбоях					
Состояние	Зеленый СИД	Реле: Желтый СИД	Сбой: Красный СИД	Статусное реле, N.C.	Шина питания, статус сигнала
Отсутствие питания	OFF	OFF	OFF	Отпущено	Замкнуто
Модуль неисправен	OFF		ON	Отпущено	Замкнуто
Модуль ОК	Мигает			Сработало	Разомкнуто
Сигнал ОК	Мигает		OFF	Сработало	Разомкнуто
Выходное реле сработало	Мигает	ON	OFF	Сработало	Разомкнуто
Выходное реле сработало: обрыв или КЗ кабеля	Мигает	ON	Мигает	Отпущено	Замкнуто (если задействовано)
Выходное реле сработало: обрыв или КЗ кабеля	Мигает	OFF	Мигает	Отпущено	Замкнуто (если задействовано)
Выходное реле отпущено	Мигает	OFF	OFF	Сработало	Разомкнуто

Программирование / функции клавиш

Документация к алгоритму

Общие замечания

Процедура программирования 9116-EMP охватывает все параметры, позволяя выбрать настройки, наиболее подходящие к данному применению. Каждому меню придан вспомогательный текст, прокручиваемый в строке Э дисплея.

Программирование осуществляется посредством трех клавиш:

- ⬆ увеличивает числовое значение или выбирает следующий параметр
- ⬇ уменьшает числовое значение/выбирает предыдущий параметр
- Ⓚ служит для подтверждения выбора и перехода в следующее меню.

По окончании настройки производится возврат в нормальный режим 1.0.

Удерживанием нажатой клавиши Ⓚ производится переход в предыдущее меню/возврат в нормальный режим (1.0) без сохранения изменений.

В случае, если ни одна из клавиш не была задействована в течение 1 мин., дисплей вернется в нормальный режим показа (1.0) без сохранения изменений.

Дополнительные разъяснения

Паролевая защита: Доступ к программированию можно обусловить паролем, охраняемым в памяти модуля, что обеспечивает максимальную защиту от несанкционированных изменений. Если настроенный пароль неизвестен, просим обращаться в службу поддержки PR electronics - www.prelectronics.com/contact. Паролевая защита обязательна для SIL-применений.

Выбор единиц измерения

Выбрав тип входа, выбирают единицы измерения, которые будут использованы при выводе значений параметров технологического процесса на дисплей (см. таблицу). При выборе входа температуры можно выбрать, будут ли значения параметров процесса представлены в градусах Цельсия или Фаренгейта. Это производится в пункте меню UNIT вслед за выбором входа.

Компенсация холодного спая КХС (СКС)

В меню КХС можно выбрать либо внешний разъем с КХС, либо внутреннюю КХС. Разъем с КХС (PR 5910 / PR 5910Ex) заказывается отдельно.

Информация о сигнале и сбое кабеля через интерфейс PR 4500

Сбой датчика (см. граничные значения в таблице) отражается на дисплее как SE.BR (обрыв датчика) или SE.SH (КЗ в датчике). Сигналы на пределах выбранного диапазона (не сбой датчика, см. граничные значения в таблице) отражаются на дисплее как IN.LO (низкий входной сигнал) или IN.HI (высокий входной сигнал). Индикация сбоя производится в виде текста в строке 1, при этом фоновая подсветка мигает. Строка 4 отражает SIL-статус модуля (неподвижная точка = SIL-зафиксировано, мигающая точка = SIL-открыто), а также статус реле и коммуникационный статус (точка в бегущей окружности), отражающий нормальную работу или же сбой приставки PR 4500.

Информация о сигнале и сбое кабеля без приставки интерфейса

Статус модуля явствует из трех СИД на лицевой панели прибора.

Мигание зеленого СИД означает нормальную эксплуатацию.

Отсутствие свечения зеленого СИД означает отсутствие напряжения питания или сбой модуля.

Постоянное свечение красного СИД означает полный отказ модуля.

Мигание красного СИД индицирует сбой датчика.

Функциональные режимы реле

Реле можно настроить на работу в одном из 5 возможных функциональных режимов.

Уставка: Модуль работает как обычное пороговое устройство.

Окно: Для реле задан диапазон "окна", определяемый низким и высоким пороговыми значениями. Статус реле за пределами окна одинаков.

Индикация сбоя: Реле активируется при сбое датчика.

Питание: Реле активировано, пока питание поступает на модуль.

Off / ОТКЛ: Реле деактивировано.

Рост/спад:	Реле можно настроить на переход в активное состояние либо при нарастании, либо при снижении входного сигнала.
Запаздывание:	Время задержки активирования или деактивации реле можно задать в диапазоне 0...3600 сек.
Гистерезис:	Гистерезис может быть задан в промежутке 0,1...25% от диапазона или от 1 до 25% от шкалы дисплея.
Окно:	Выбор режима осуществляется выбором позиции "окно" в меню и заданием верхнего и нижнего порогового значений. См. графическое отображение действия реле в режиме окна на стр. 28.
Уставка:	Выбор режима осуществляется выбором позиции "уставка" в меню и заданием желаемого граничного значения. В таком случае модуль работает как обычное пороговое устройство. См. графическое отображение работы реле в режиме уставки на стр. 29.

Активирование реле означает, что контакт замкнут, если определено, что контакт "нормально разомкнут", и что контакт разомкнут, если определено, что он "нормально замкнут".


Значения времени задержки включения и отключения можно задать независимо друг от друга в меню ON.DEL и OFF.DEL, соответственно.

Функции продвинутого уровня

Доступ к ряду функций продвинутого уровня достигается ответом "да" ("YES") в пункте меню "ADV.SET".

Настройка дисплея: Здесь можно: отладить контраст и фоновую подсветку. Задать TAG-номер из 5 буквенноцифровых символов. Значение входного сигнала всегда отражается в строке 2 дисплея. Выбрать вид показа в строке 3 дисплея - аналог. выход, показ № TAG или их переменный показ.

Калибровка процесса по 2-м точкам: Отображение модулем технологического процесса можно откалибровать по величине текущего сигнала в 2 точках. Вводится низкое значение входного сигнала (не обязательно 0%), и на 4500 сообщается текущее значение. Затем вводится высокое значение сигнала (не обязательно 100%), и на 4500 сообщается текущее значение. Если подтвердить применение произведенной калибровки, модуль будет продолжать работу в соответствии с новыми настройками. Если позднее выбрать "нет" в этом пункте или выбрать другой тип входного сигнала, модуль вернется к заводской калибровке.

Функция моделирования процесса: Выбрав "Да" в пункте "EN.SIM", моделируйте входной сигнал стрелками (повышение/понижение), вызывая тем самым повышение и понижение выходного сигнала или (де) активацию реле. Выход из меню SIM достигается нажатием клавиши  (без тайм-аута). Удаление PR 4500 прерывает имитацию процесса.

Пароль: Здесь можно выбрать пароль в промежутке 0000 - 9999 для защиты от несанкционированных изменений. По умолчанию устройство не защищено паролем при поставке.

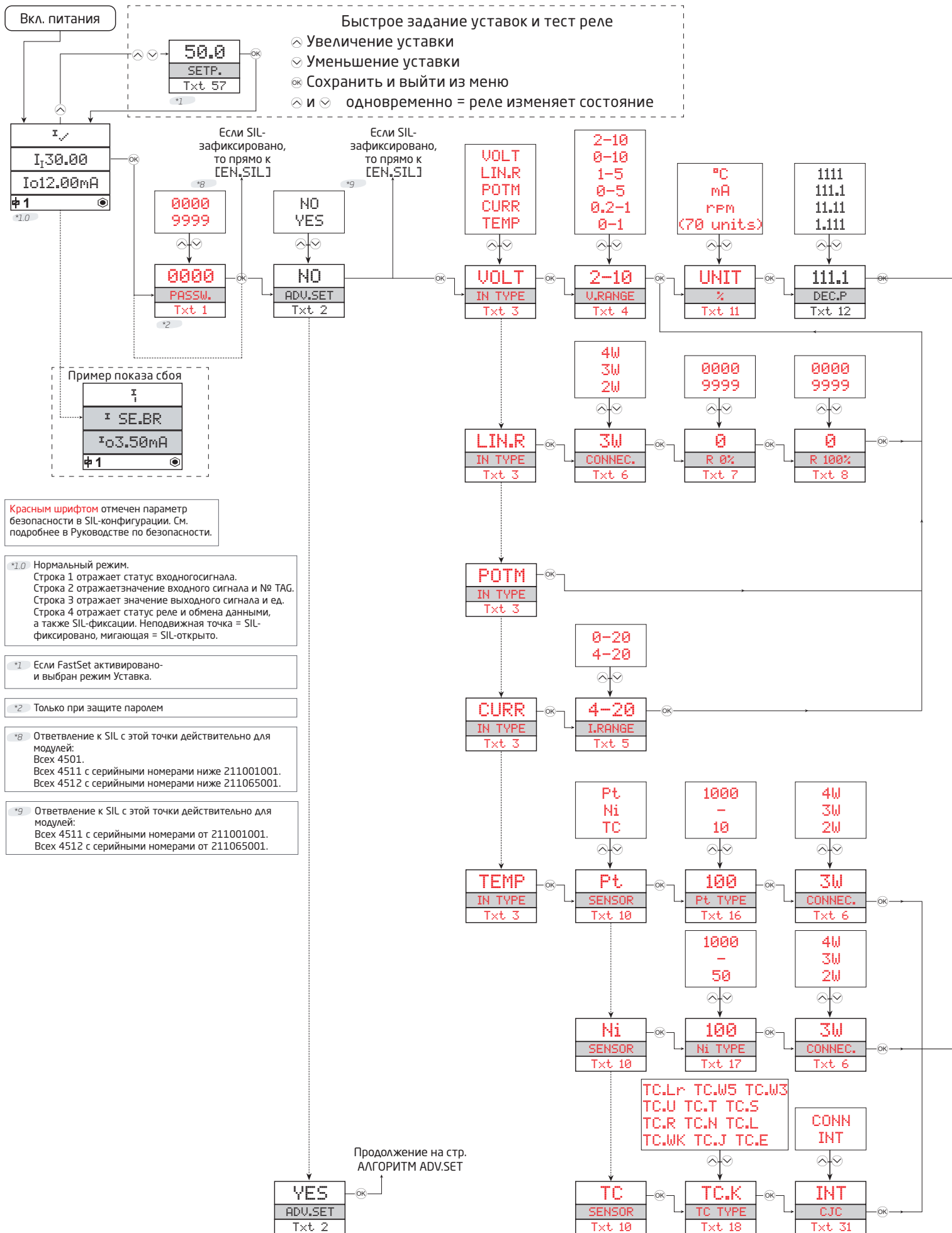
Память: В меню "MEMORY" ("Память") можно сохранить настройки модуля на приставке PR 4500 и затем перенести и загрузить эти настройки на другой модуль того же типа.

Язык: В меню "LANG" выбирают один из 7 возможных языковых версий вспомогательных текстов: UK, DE, FR, IT, ES, SE, DK (англ., нем., фр., ит., исп., шв., дат.).

Питающая шина: Меню "RAIL" предоставляет возможность отправки сигнала о сбое датчика по шине на управляющее блоком питания устройство PR 9410.

Safety Integrity Level (SIL): См. Руководство о безопасности Safety manual.



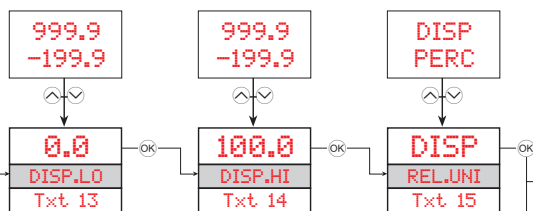


Алгоритм

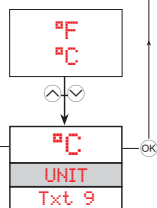
В случае, если ни одна из клавиш не была задействована в течение 1 мин., дисплей вернется в нормальный режим показа (1.0) без сохранения изменений.

- ⬆️ увеличивает числовое значение или выбирает следующий параметр
- ⬇️ уменьшает числовое значение/выбирает предыдущий параметр
- Ⓞ служит для подтверждения выбора и перехода в следующее меню

Удерживанием нажатой клавиши Ⓞ производится переход в предыдущее меню / возврат в нормальный режим (1.0) без сохранения изменений.

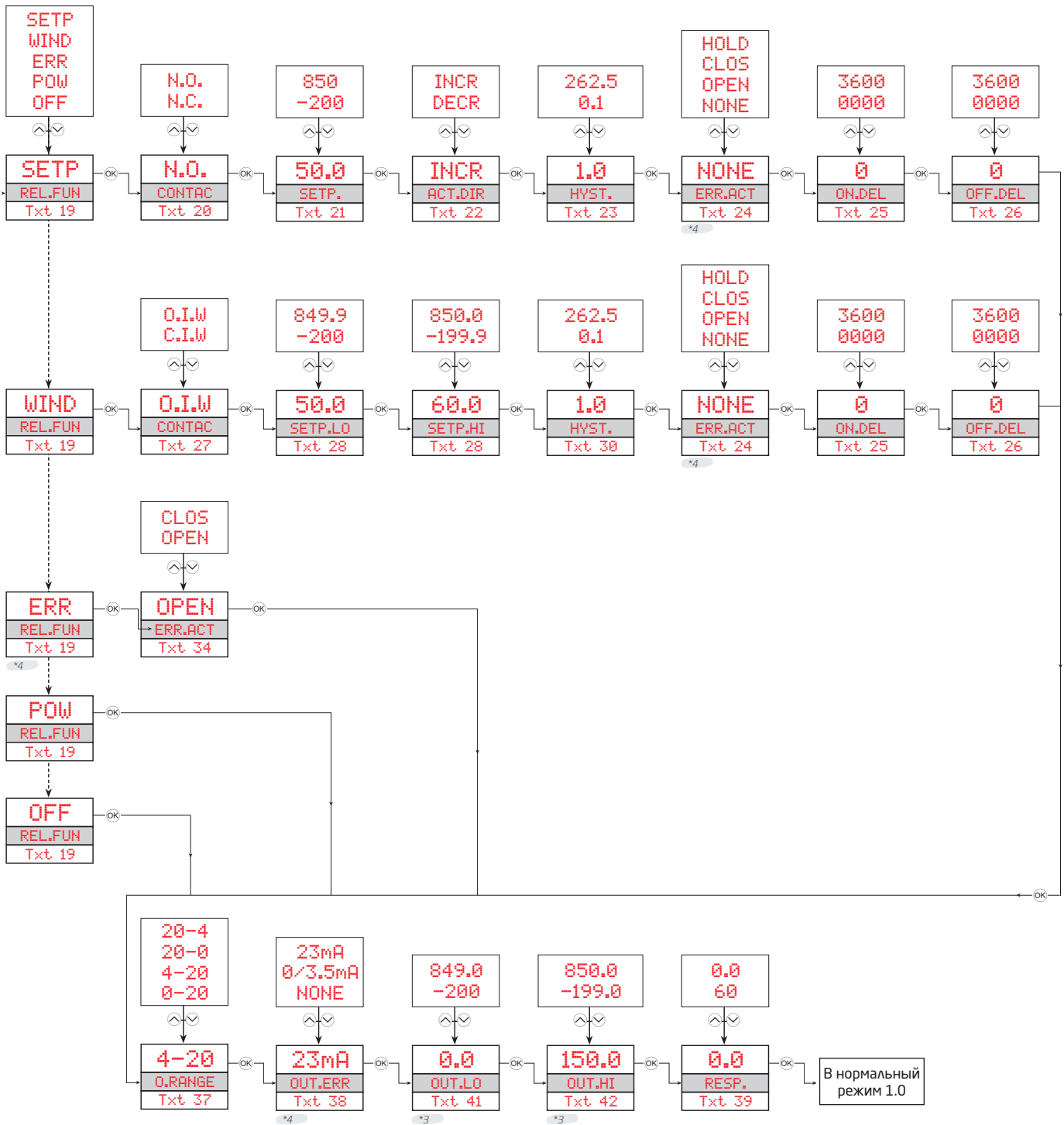


Продолжение на след. стр.



Опции UNIT:

°C	s	rpm	MJh	ohm
°F	min	Hz	kWh	S
K	m/s	t	U	uS
%	mm/s	kg	GU	m ³ /min
m	m/min	g	MU	m ³ /h
cm	m/h	N	kU	l/s
mm	in/s	Pa	hF	l/min
um	ips	MPa	A	l/h
ft	ft/s	kPa	kA	gal/min
in	in/min	hPa	mA	gal/h
mil/s	ft/min	bar	uA	t/h
yd	in/h	mbar	U	mol
m ³	ft/h	kJ	kU	FH
l	m/s ²	Uh	mU	[blank]



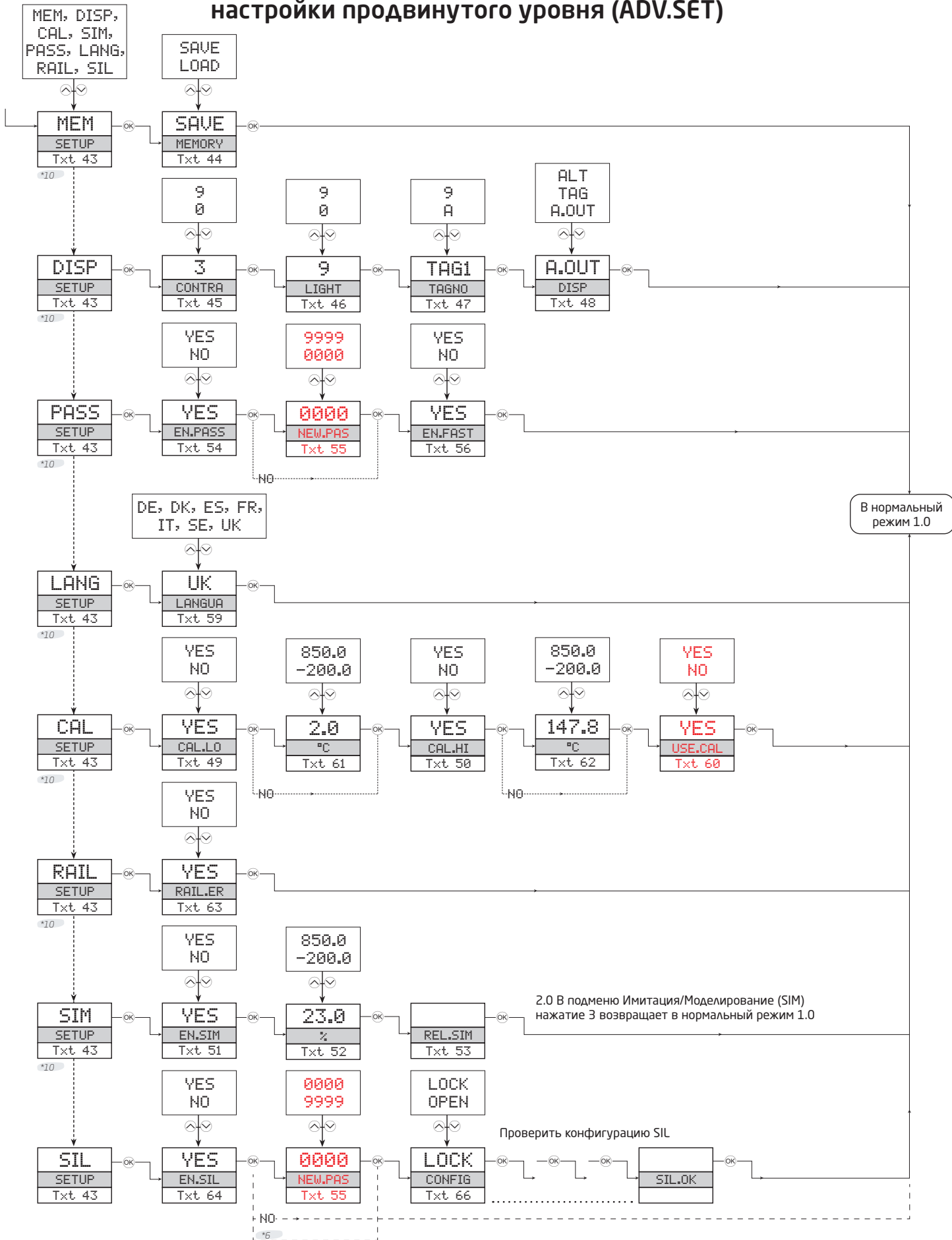
*4 Только для типов входа, поддерживающих обнаружение сбой датчика. Недействительно для входных сигналов: 0...20 mA и напряжения.

*6 Только при применении паролевой защиты.

*3 Только для входного сигнала температуры.

*10 Недоступно на PR 4500 с блокировкой SIL. Только для 4512 с серийными номерами от 211065001 и для 4511 с серийными номерами от 211001001.

Алгоритм настройки продвинутого уровня (ADV.SET)

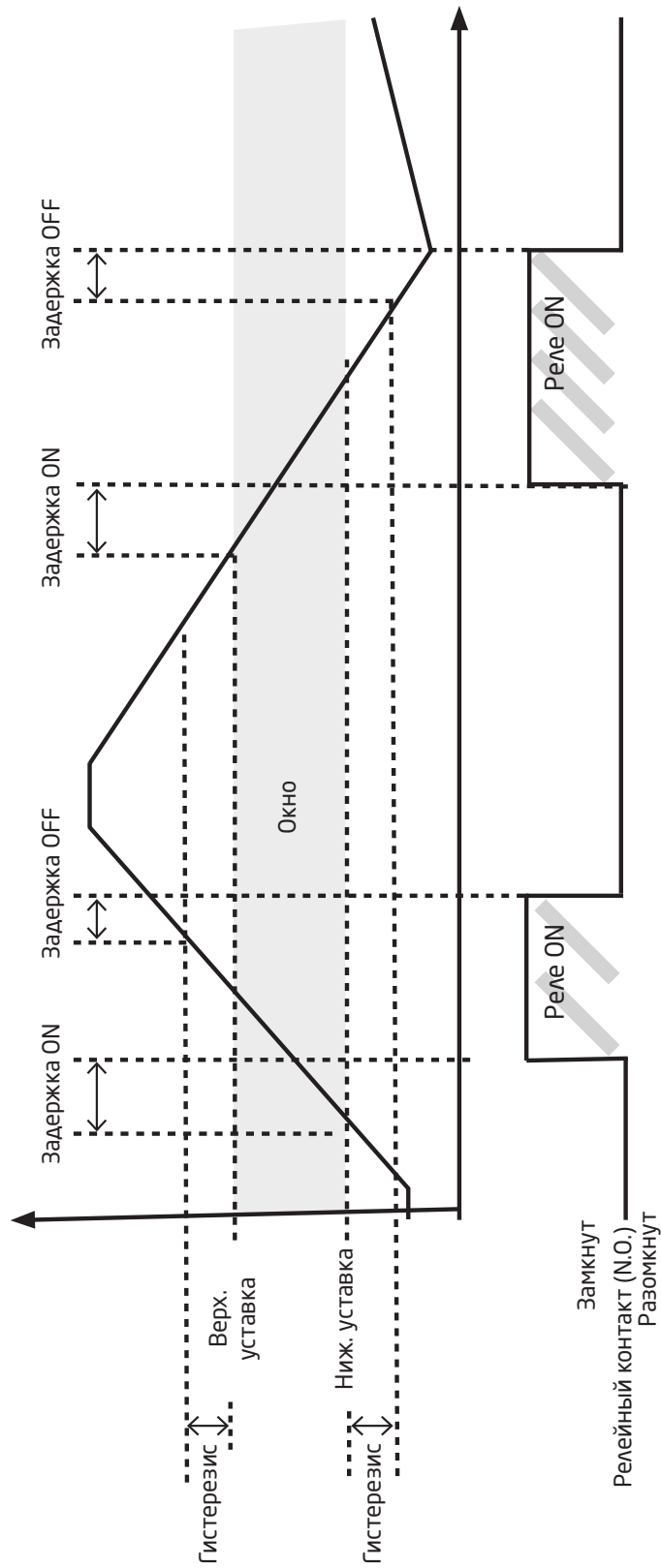


Вспомогательные тексты в строке 3 дисплея

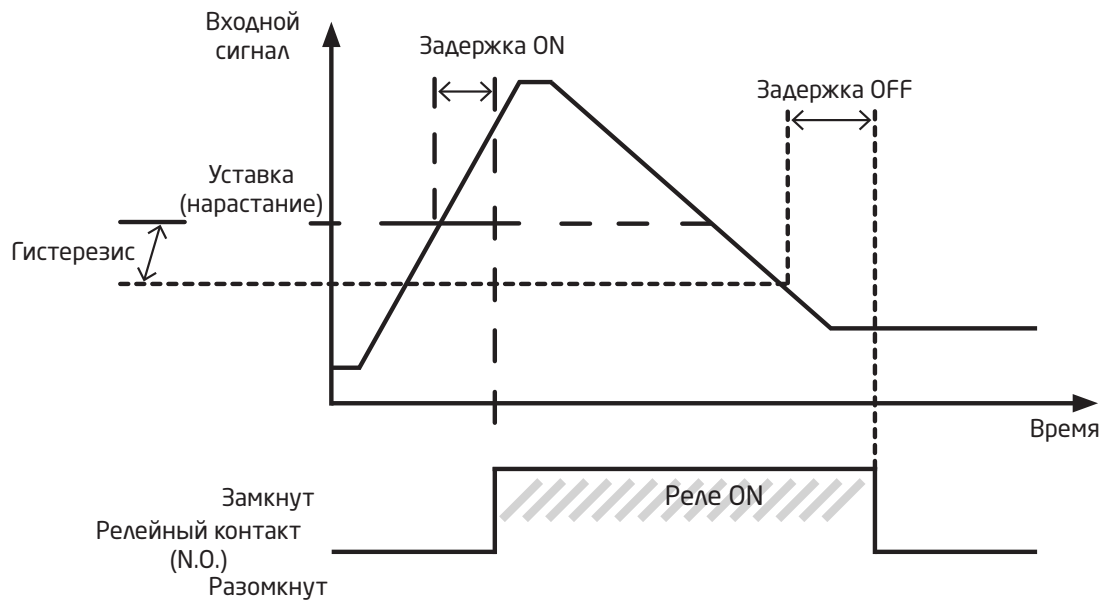
- [01] Введите правильный пароль
- [02] Перейти в меню настроек продвинутого уровня?
- [03] Выбрать вход температуры
Выбрать вход потенциометра
Выбрать вход линейного сопротивления
Выбрать токовый вход
Выбрать вход напряжения
- [04] Выбрать диапазон входа 0.0-1 V
Выбрать диапазон входа 0.2-1 V
Выбрать диапазон входа 0-5 V
Выбрать диапазон входа 1-5 V
Выбрать диапазон входа 0-10 V
Выбрать диапазон входа 2-10 V
- [05] Выбрать диапазон входа 0-20 mA
Выбрать диапазон входа 4-20 mA
- [06] Выбрать 2-проводное подключение датчика
Выбрать 3-проводное подключение датчика
Выбрать 4-проводное подключение датчика
- [07] Задать нижнее значение сопротивления
- [08] Задать верхнее значение сопротивления
- [09] Выбрать единицей градус Цельсия
Выбрать единицей градус Фаренгейта
- [10] Выбрать тип сенсора термопары
Выбрать тип сенсора Ni
Выбрать тип сенсора Pt
- [11] Выбрать единицы показа на дисплее
- [12] Задать позицию десятичной запятой
- [13] Задать нижнюю границу шкалы дисплея
- [14] Задать верхнюю границу шкалы дисплея
- [15] Задать уставку реле в % диапазона входа
Задать уставку реле в ед. показа дисплея
- [16] Выбрать в качестве сенсора Pt10
Выбрать в качестве сенсора Pt20
Выбрать в качестве сенсора Pt50
Выбрать в качестве сенсора Pt100
Выбрать в качестве сенсора Pt200
Выбрать в качестве сенсора Pt250
Выбрать в качестве сенсора Pt300
Выбрать в качестве сенсора Pt400
Выбрать в качестве сенсора Pt500
Выбрать в качестве сенсора Pt1000
- [17] Выбрать в качестве сенсора Ni50
Выбрать в качестве сенсора Ni100
Выбрать в качестве сенсора Ni120
Выбрать в качестве сенсора Ni1000
- [18] Выбрать в качестве сенсора термопару В
Выбрать в качестве сенсора термопару Е
Выбрать в качестве сенсора термопару J
Выбрать в качестве сенсора термопару К
Выбрать в качестве сенсора термопару L
Выбрать в качестве сенсора термопару N
Выбрать в качестве сенсора термопару R
Выбрать в качестве сенсора термопару S
Выбрать в качестве сенсора термопару Т
Выбрать в качестве сенсора термопару U
Выбрать в качестве сенсора термопару W3
Выбрать в качестве сенсора термопару W5
Выбрать в качестве сенсора термопару LR
- [19] Выбрать OFF/ОТКЛ - реле постоянно не активно
Выбрать POWER/ПИТ - реле отражает статус питания
Выбрать FEJL/СБОЙ - реле отражает только сбой датч.
Выбрать VINDUE/ОКНО - 2 уставки управления реле
Выбрать SETPUNKT/УСТАВКА - 1 уставка управления реле
- [20] Выбрать контакт нормально замкнутый
Выбрать контакт нормально разомкнутый
- [21] Задать уставку реле
- [22] Активировать реле при снижении сигнала
Активировать реле при нарастании сигнала
- [23] Задать гистерезис реле
- [24] Отсутствие реакции при сбое датчика - неопр. статус
Релейный контакт размыкается при сбое
Релейный контакт замыкается при сбое
Состояние реле не изменяется при сбое
- [25] Задать запаздывание реле ON/ВКЛ. в сек.
- [26] Задать запаздывание реле OFF/ОТКЛ. в сек.
- [27] Релейный контакт разомкнут в границах окна
Релейный контакт замкнут в границах окна
- [28] Задать нижнюю уставку окна реле
- [29] Задать верхнюю уставку окна реле
- [30] Задать гистерезис окна реле
- [31] Выбрать внутр. сенсор темп.
Выбрать внешний разъем КХС (доп. опция)
- [34] Релейный контакт размыкается при сбоеI
Релейный контакт замыкается при сбоеI
- [37] Выбрать диапазон выхода 0-20 mA
Выбрать диапазон выхода 4-20 mA
Выбрать диапазон выхода 20-0 mA
Выбрать диапазон выхода 20-4 mA
- [38] Отсутствие реакции при сбое - выход не определен
Выбрать уменьшение при сбое
Выбрать уменьшение NAMUR NE43 при сбое
Выбрать увеличение NAMUR NE43 при сбое
- [39] Задать время реакции в сек. для аналог. выхода
- [41] Задать нижнее значение темп. для аналог. выхода
- [42] Задать верхнее значение темп. для аналог. выхода
- [43] Перейти к выбору фиксации SIL
Перейти в режим имитации/моделирования
Перейти в меню RAIL для выбора сбоя
Произвести калибровку процесса
Перейти к выбору языка
Перейти к заданию пароля
Перейти к настройке дисплея
Произвести операции с памятью
- [44] Перенести сохраненные настройки на 9116
Сохранить настройки 9116 на PR 4500
- [45] Отрегулировать контраст ЖКИ
- [46] Отрегулировать фоновую подсветку ЖКИ
- [47] Укажите № TAG - заполните все позиции
- [48] Отразить на дисплее значение аналог. выхода
Отразить на дисплее № TAG-
Попеременный показ

- [49] Откалибровать входн. нижн. знач. как зн. процесса?
- [50] Откалибровать входн. верх. знач. как зн. процесса?
- [51] Активировать имитацию входного сигнала
- [52] Задать значение имитации входного сигнала
- [53] Моделирование реле - ☒ изменяет состояние реле
- [54] Выбрать паролевую защиту?
- [55] Задать новый пароль
- [56] Активировать Fastset/Быстрый ввод?
- [57] Уставка реле - сохранить нажатием ☒
- [58] Уставка реле - Read only (Только считывание)
- [59] Выбрать язык
- [60] Применить значения калибровки процесса?
- [61] Задать значение нижней точки калибровки
- [62] Задать значение верхней точки калибровки
- [63] Передавать сигнал статуса по шине
- [64] Выбор фиксирования SIL-конфигурации
Диапазон 0-20 mA недействителен при SIL-
фиксированной конфигурации
- [66] SIL-статус конфигурации (открыто / фиксировано)
- [80] Обрыв кабеля датчика
- [81] КЗ датчика
- [82] Значение ниже мин. значения шкалы дисплея
- [83] Значение выше макс. значения шкалы дисплея
- [84] Входной сигнал вне макс. диапазона
- [85] Входной сигнал вне мин. диапазона
- [86] Сбой на входе - проверьте входные соединения и
отключите и вновь подайте питание на модуль
- [87] Сбой на выходе - проверьте выходные соединения
и отключите и вновь подайте питание на модуль
- [88] Сбой FLASH - проверьте конфигурацию
- [89] Конфигурация или версия недействительна
- [90] Сбой аппаратного обеспечения
- [91] Сбой сенсора с КХС - проверьте темп. модуля
- [92] Сбой сенсора с КХС - проверьте разъем с КХС
- [93] Нет связи

Графическое отображение режима реле Окно



Графическое отображение режима Уставка



LERBAKKEN 10, 8410 ROENDE DENMARK

IECEX Installation drawing



For safe installation of 9116 the following must be observed. The module shall only be installed by qualified personnel who are familiar with the national and international laws, directives and standards that apply to this area.

Year of manufacture can be taken from the first two digits in the serial number.



For Installation in Zone 2 the following must be observed.

The 4501 programming module is to be used solely with PR electronics modules. It is important that the module is undamaged and has not been altered or modified in any way. Only 4501 modules free of dust and moisture shall be installed.

IECEX Certificate:	KEM 10.0022X
Marking 9116Bxx:	[Ex ia Ga] IIC/IIB/IIA [Ex ia Da] IIIC [Ex ia Ma] I
Marking 9116Bxx, 9116Axx:	Ex ec nC IIC T4 Gc
Standards	IEC60079-0:2017, IEC60079-11:2011, IEC60079-15:2017, IEC60079-7:2015+A1:2017

9116Bxx Installation:

Hazardous area
Zone 0, 1, 2, 20, 21 and 22

Non Hazardous area
or Zone 2

$-20 \leq T_a \leq +60^\circ\text{C}$



Supply terminal (31,32)
Voltage: 19.2 – 31.2 VDC

Status relay, terminal (33,34)
Zone 2 installation:
Voltage max: 32 VAC / 32 VDC
Power max: 16 VA / 32 W
Current max: 0.5 A AC / 1 A DC

Relay output, terminal (13,14)
Zone 2 installation
Voltage max: 32 V AC / 30 VDC
Power max: 64 VA / 60 W
Current max: 2 A AC / 2 ADC

(terminal 11,12,13,14)
(terminal 31,32,33,34)
(terminal 91,92,93,94,95)
U_m: 253 V max. 400 Hz

LERBAKKEN 10, 8410 ROENDE DENMARK

Module 9116B1	
Terminal 51-52, 51-53	
Ui	30 V
Ii	120 mA
Pi	900 mW
Ci	3 nF
Li	1 µH

Module 9116B2	
Terminal 51-52, 51-53	
Ui	30 V
Ii	120 mA
Pi	900 mW
Ci	3 nF
Li	1 µH

Module 9116B1		Group	Co	Lo	Lo/Ro
Terminal 51-54, 52-54					
Uo	28 V	IIC	80 nF	4 mH	54 µH/Ω
Io	93 mA	IIB	640 nF	16 mH	218 µH/Ω
Po	650 mW	IIA	2.1 µF	32 mH	436 µH/Ω

Module 9116B2		Group	Co	Lo	Lo/Ro
Terminal 51-54, 52-54					
Uo	21.4 V	IIC	0.16 µF	4 mH	54 µH/Ω
Io	93 mA	IIB	1.13 µF	16 mH	218 µH/Ω
Po	650 mW	IIA	4.15 µF	32 mH	436 µH/Ω

Module 9116B1		Group	Co	Lo	Lo/Ro
Terminal 51-53					
Uo	28 V	IIC	80 nF	1000 mH	4 mH/Ω
Io	1.1 mA	IIB	640 nF	1000 mH	17 mH/Ω
Po	8 mW	IIA	2.1 µF	1000 mH	35 mH/Ω

Module 9116B2		Group	Co	Lo	Lo/Ro
Terminal 51-53					
Uo	21.4 V	IIC	0.16 µF	1000 mH	4 mH/Ω
Io	1.1 mA	IIB	1.13 µF	1000 mH	17 mH/Ω
Po	8 mW	IIA	4.15 µF	1000 mH	35 mH/Ω

Module 9116B1		Group	Co	Lo	Lo/Ro
Terminal 51-52					
Uo	8.3 V	IIC	7 µF	1000 mH	100 mH/Ω
Io	0.2 mA	IIB	73 µF	1000 mH	400 mH/Ω
Po	0.4 mW	IIA	1000 µF	1000 mH	800 mH/Ω

Module 9116B2		Group	Co	Lo	Lo/Ro
Terminal 51-52					
Uo	8.3 V	IIC	7 µF	1000 mH	100 mH/Ω
Io	0.2 mA	IIB	73 µF	1000 mH	400 mH/Ω
Po	0.4 mW	IIA	1000 µF	1000 mH	800 mH/Ω

Module 9116B1		Group	Co	Lo	Lo/Ro
Terminal 41,42,43,44					
Uo	8.3 V	IIC	7 µF	207 mH	1 mH/Ω
Io	13.1 mA	IIB	73 µF	828 mH	5 mH/Ω
Po	27.3 mW	IIA	1000 µF	1000 mH	10 mH/Ω

Module 9116B2		Group	Co	Lo	Lo/Ro
Terminal 41,42,43,44					
Uo	8.3 V	IIC	7 µF	207 mH	1 mH/Ω
Io	13.1 mA	IIB	73 µF	828 mH	5 mH/Ω
Po	27.3 mW	IIA	1000 µF	1000 mH	10 mH/Ω

Installation notes:

For group I (mines), the parameters for group IIA apply.

Install in pollution degree 2, overvoltage category II as defined in IEC60664-1

Do not separate connectors when energized and an explosive gas mixture is present.

Do not mount or remove modules from the Power Rail when an explosive gas mixture is present.

Disconnect power before servicing.

The wiring of unused terminals is not allowed.

In type of protection [Ex ia Da] the parameters for intrinsic safety for gas group IIB are applicable.

For installation in Zone 2, the module shall be installed in an enclosure in type of protection Ex n or Ex e, providing a degree of protection of at least IP54. Cable entry devices and blanking elements shall fulfill the same requirements.

For installation on Power Rail in Zone 2, only Power Rail type 9400 supplied by Power Control Unit type 9410 (Type Examination Certificate KEMA 07ATEX0152 X) is allowed.

Max. screw terminal torque 0.5 Nm.

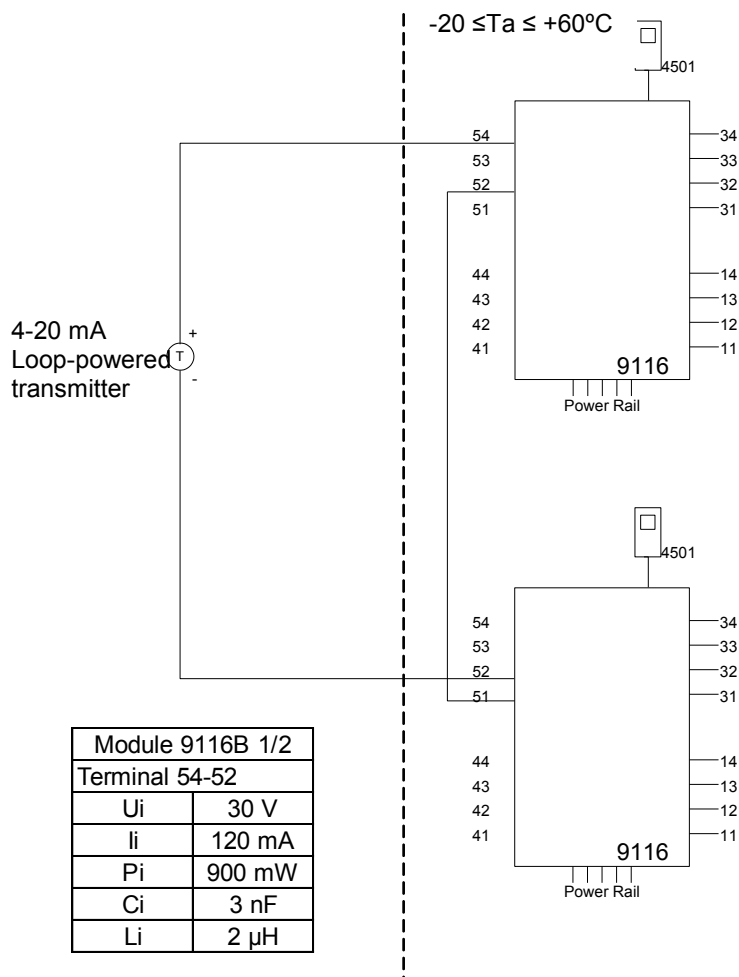
Stranded wire should be installed with an insulation stripping length of 5 mm or via a suitable insulated terminal such as a bootlace ferrule.

LERBAKKEN 10, 8410 ROENDE DENMARK

9116Bxx Installation:

Hazardous area
Zone 0,1,2, 20, 21, 22

Non Hazardous area
or Zone 2



Module 9116B 1/2	
Terminal 54-52	
Ui	30 V
li	120 mA
Pi	900 mW
Ci	3 nF
Li	2 μH

Supply terminal (31,32)
Voltage: 19.2 – 31.2 VDC

Status relay, terminal (33,34)
Zone 2 installation:
Voltage max: 32 VAC/ 32 VDC
Power max: 16 VA / 32 W
Current max: 0.5 A AC / 1 A DC

Relay output, terminal (13,14)
Zone 2 installation
Voltage max: 32 V AC / 30 VDC
Power max: 64 VA / 60 W
Current max: 2 A AC / 2 ADC

(terminal 11,12,13,14)
(terminal 31,32,33,34)
(terminal 91,92,93,94,95)
Um: 253 V max. 400 Hz

Module 9116B1		Group	Co	Lo	Lo/Ro
Term. 54-52; 51-52					
Uo	28 V	IIC	80 nF	4 mH	54 μH/Ω
Io	93 mA	IIB	640 nF	16 mH	218 μH/Ω
Po	650 mW	IIA	2.1 μF	32 mH	436 μH/Ω

Module 9116B2		Group	Co	Lo	Lo/Ro
Term. 54-52; 51-52					
Uo	21.4 V	IIC	0.16 μF	4 mH	54 μH/Ω
Io	93 mA	IIB	1.13 μF	16 mH	218 μH/Ω
Po	650 mW	IIA	4.15 μF	32 mH	436 μH/Ω

LERBAKKEN 10, 8410 ROENDE DENMARK

9116Bxx Installation:

 Hazardous area
 Zone 0, 1, 2, 20, 21, 22

 Non Hazardous area
 or Zone 2

 $-20 \leq T_a \leq +60^\circ\text{C}$

Supply terminal (31,32)
 Voltage: 19.2 – 31.2 VDC

Status relay, terminal (33,34)
Zone 2 installation:
 Voltage max: 32 VAC / 32 VDC
 Power max: 16 VA / 32 W
 Current max: 0.5 A AC / 1 A DC

Relay output, terminal (13,14)
Zone 2 installation
 Voltage max: 32 V AC / 30 VDC
 Power max: 64 VA / 60 W
 Current max: 2 A AC / 2 ADC

(terminal 11,12,13,14)
(terminal 31,32,33,34)
(terminal 91,92,93,94,95)
 U_m : 253 V max. 400 Hz

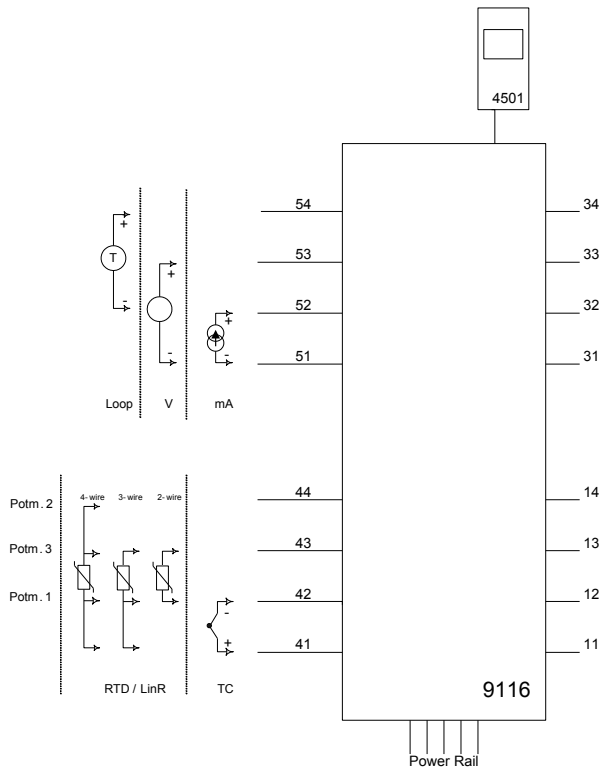
Module 9116B 1/2	
Terminal 51-52	
U_i	30 V
I_i	120 mA
P_i	900 mW
C_i	3 nF
L_i	2 μH

Module 9116B 1/2		Group	C_o	L_o	L_o/R_o
Term. 52-51, 51-52					
U_o	16.6 V	IIC	0.4 μF	100 mH	25mH/ Ω
I_o	0.2 mA	IIB	2.3 μF	100 mH	100mH/ Ω
P_o	0.8 mW	IIA	9.5 μF	100 mH	200mH/ Ω

LERBAKKEN 10, 8410 ROENDE DENMARK

9116Axx Installation:

Non Hazardous area or Zone 2



Supply terminal (31,32)
Voltage: 19.2 – 31.2 VDC

Status relay, terminal (33,34)
Zone 2 installation:
Voltage max: 32 VAC / 32 VDC
Power max: 16 VA / 32 W
Current max: 0.5 A AC / 1 A DC

Relay output, terminal (13,14)
Zone 2 installation
Voltage max: 32 V AC / 30 VDC
Power max: 64 VA / 60 W
Current max: 2 A AC / 2 ADC

For installation in Zone 2, the module shall be installed in an enclosure in type of protection Ex n or Ex e, providing a degree of protection of at least IP54. Cable entry devices and blanking elements shall fulfill the same requirements.

For installation on Power Rail in Zone 2, only Power Rail type 9400 supplied by Power Control Unit type 9410 (Type Examination Certificate IECEx KEM 08.0025X) is allowed.

The 4501 programming module is to be used solely with PR electronics' modules. It is important that the module is undamaged and has not been altered or modified in any way. Only 4501 modules free of dust and moisture shall be installed.

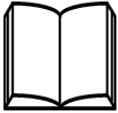
LERBAKKEN 10, 8410 RØNDE DENMARK

ATEX / UKEX Installation drawing



For safe installation of 9116 the following must be observed. The module shall only be installed by qualified personnel who are familiar with the national and international laws, directives and standards that apply to this area.

Year of manufacture can be taken from the first two digits in the serial number.



For installation in Zone 2 the following must be observed.

The 4501 programming module is to be used solely with PR electronics' modules. It is important that the module is undamaged and has not been altered or modified in any way.

Only 4501 modules free of dust and moisture shall be installed.

ATEX Certificate:

KEMA 10 ATEX 0053 X

UKEX Certificate 9116Bxx:

DEKRA 22UKEXYYYY X - *Pending*

UKEX Certificate 9116Axx, 9116Bxx:

DEKRA 21UKEX0177 X

Marking 9116Bxx:



II (1) G [Ex ia Ga] IIC/IIB/IIA

II (1) D [Ex ia Da] IIIC

I (M1) [Ex ia Ma] I

Marking 9116Bxx, 9116Axx

II 3G Ex ec nC IIC T4 Gc

Standards

EN 60079-0:2018, EN 60079-11:2012,
EN 60079-15:2019, EN60079-7:2015+A1:2018

Specific Conditions of Use

For group I (mines), the parameters for group IIA apply.

Install in pollution degree 2, overvoltage category II as defined in EN60664-1

Do not separate connectors when energized and an explosive gas mixture is present.

Do not mount or remove modules from the Power Rail when an explosive gas mixture is present.

Disconnect power before servicing.

The wiring of unused terminals is not allowed.

In type of protection [Ex ia Da] the parameters for intrinsic safety for gas group IIB are applicable.

For installation in Zone 2, the module shall be installed in an enclosure in type of protection Ex e, providing a degree of protection of at least IP54. Cable entry devices and blanking elements shall fulfill the same requirements.

For installation on Power Rail in Zone 2, only Power Rail type 9400 supplied by Power Control Unit type 9410 (Type Examination Certificate KEMA 07ATEX0152 X, DEKRA 21UKEX0169 X) is allowed.

Max. screw terminal torque 0.5 Nm.

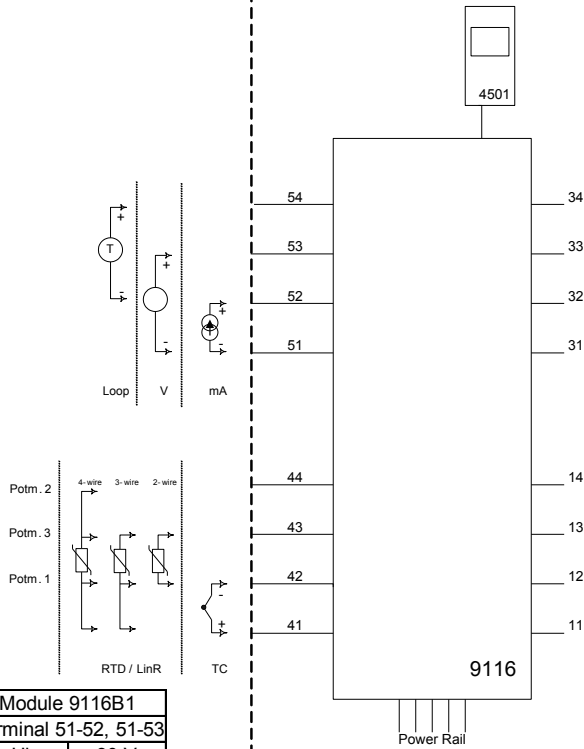
Stranded wire should be installed with an insulation stripping length of 5 mm or via a suitable insulated terminal such as a bootlace ferrule.

LERBAKKEN 10, 8410 RØNDE DENMARK

9116Bxx Installation:

 Hazardous area
 Zone 0,1,2, 20, 21, 22

 Non Hazardous area
 or Zone 2

 $-20 \leq T_a \leq +60^\circ\text{C}$

Supply terminal (31,32)
 Voltage: 19.2 – 31.2 VDC

Status relay, terminal (33,34)
Zone 2 installation:
 Voltage max: 32 VAC / 32 VDC
 Power max: 16 VA / 32 W
 Current max: 0.5 A AC / 1 A DC

Relay output, terminal (13,14)
Zone 2 installation
 Voltage max: 32 V AC / 30 VDC
 Power max: 64 VA / 60 W
 Current max: 2 A AC / 2 ADC

(terminal 11,12,13,14)
(terminal 31,32,33,34)
(terminal 91,92,93,94,95)
 U_m : 253 V max. 400 Hz

Module 9116B1	
Terminal 51-52, 51-53	
U _i	30 V
I _i	120 mA
P _i	900 mW
C _i	3 nF
L _i	1 μH

Module 9116B2	
Terminal 51-52, 51-53	
U _i	30 V
I _i	120 mA
P _i	900 mW
C _i	3 nF
L _i	1 μH

Module 9116B1					
Terminal 51-54, 52-54					
	U _o	Group	C _o	Lo	Lo/Ro
	28 V	IIC	80 nF	4 mH	54 μH/Ω
	93 mA	IIB	640 nF	16 mH	218 μH/Ω
	650 mW	IIA	2.1 μF	32 mH	436 μH/Ω

Module 9116B2					
Terminal 51-54, 52-54					
	U _o	Group	C _o	Lo	Lo/Ro
	21.4 V	IIC	0.16 μF	4 mH	54 μH/Ω
	93 mA	IIB	1.13 μF	16 mH	218 μH/Ω
	650 mW	IIA	4.15 μF	32 mH	436 μH/Ω

Module 9116B1					
Terminal 51-53					
	U _o	Group	C _o	Lo	Lo/Ro
	28 V	IIC	80 nF	1000 mH	4 mH/Ω
	1.1 mA	IIB	640 nF	1000 mH	17 mH/Ω
	8 mW	IIA	2.1 μF	1000 mH	35 mH/Ω

Module 9116B2					
Terminal 51-53					
	U _o	Group	C _o	Lo	Lo/Ro
	21.4 V	IIC	0.16 μF	1000 mH	4 mH/Ω
	1.1 mA	IIB	1.13 μF	1000 mH	17 mH/Ω
	8 mW	IIA	4.15 μF	1000 mH	35 mH/Ω

Module 9116B1					
Terminal 51-52					
	U _o	Group	C _o	Lo	Lo/Ro
	8.3 V	IIC	7 μF	1000 mH	100 mH/Ω
	0.2 mA	IIB	73 μF	1000 mH	400 mH/Ω
	0.4 mW	IIA	1000 μF	1000 mH	800 mH/Ω

Module 9116B1					
Terminal 41,42,43,44					
	U _o	Group	C _o	Lo	Lo/Ro
	8.3 V	IIC	7 μF	207 mH	1 mH/Ω
	13.1 mA	IIB	73 μF	828 mH	5 mH/Ω
	27.3 mW	IIA	1000 μF	1000 mH	10 mH/Ω

Module 9116B2					
Terminal 51-52					
	U _o	Group	C _o	Lo	Lo/Ro
	8.3 V	IIC	7 μF	1000 mH	100 mH/Ω
	0.2 mA	IIB	73 μF	1000 mH	400 mH/Ω
	0.4 mW	IIA	1000 μF	1000 mH	800 mH/Ω

Module 9116B2					
Terminal 41,42,43,44					
	U _o	Group	C _o	Lo	Lo/Ro
	8.3 V	IIC	7 μF	207 mH	1 mH/Ω
	13.1 mA	IIB	73 μF	828 mH	5 mH/Ω
	27.3 mW	IIA	1000 μF	1000 mH	10 mH/Ω

 Revision date:
 2022-08-19

 Version Revision
 V10R0

 Prepared by:
 MMA

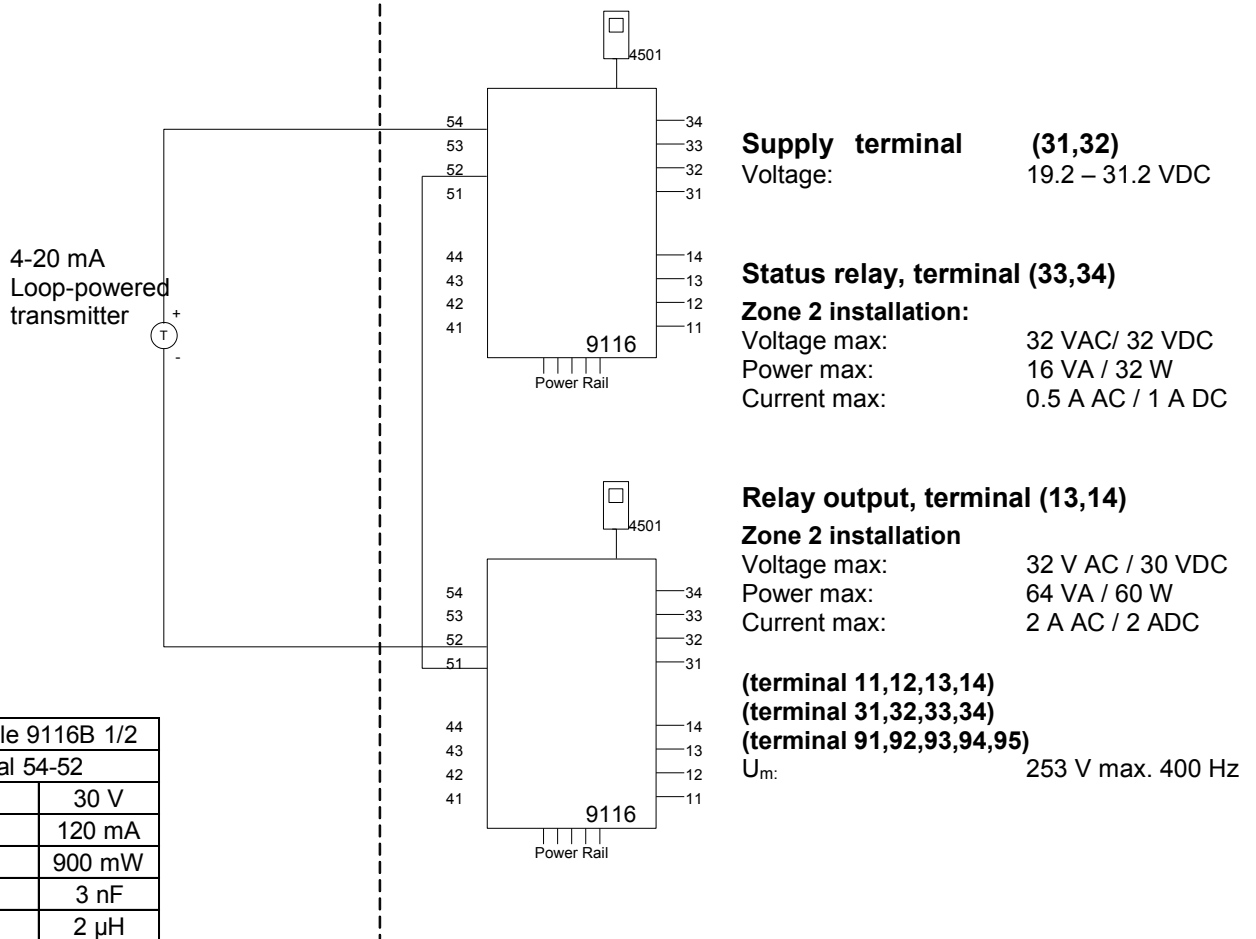
 Page:
 2/5

LERBAKKEN 10, 8410 RØNDE DENMARK

9116Bxx Installation:

 Hazardous area
 Zone 0,1,2, 20, 21, 22

 Non Hazardous area
 or Zone 2

 $-20\text{ }^{\circ}\text{C} \leq T_a \leq +60\text{ }^{\circ}\text{C}$


Module 9116B1					
Term. 54-52; 51-52					
		Group	C_o	L_o	L_o/R_o
U_o	28 V	IIC	80 nF	4 mH	54 μ H/ Ω
I_o	93 mA	IIB	640 nF	16 mH	218 μ H/ Ω
P_o	650 mW	IIA	2.1 μ F	32 mH	436 μ H/ Ω

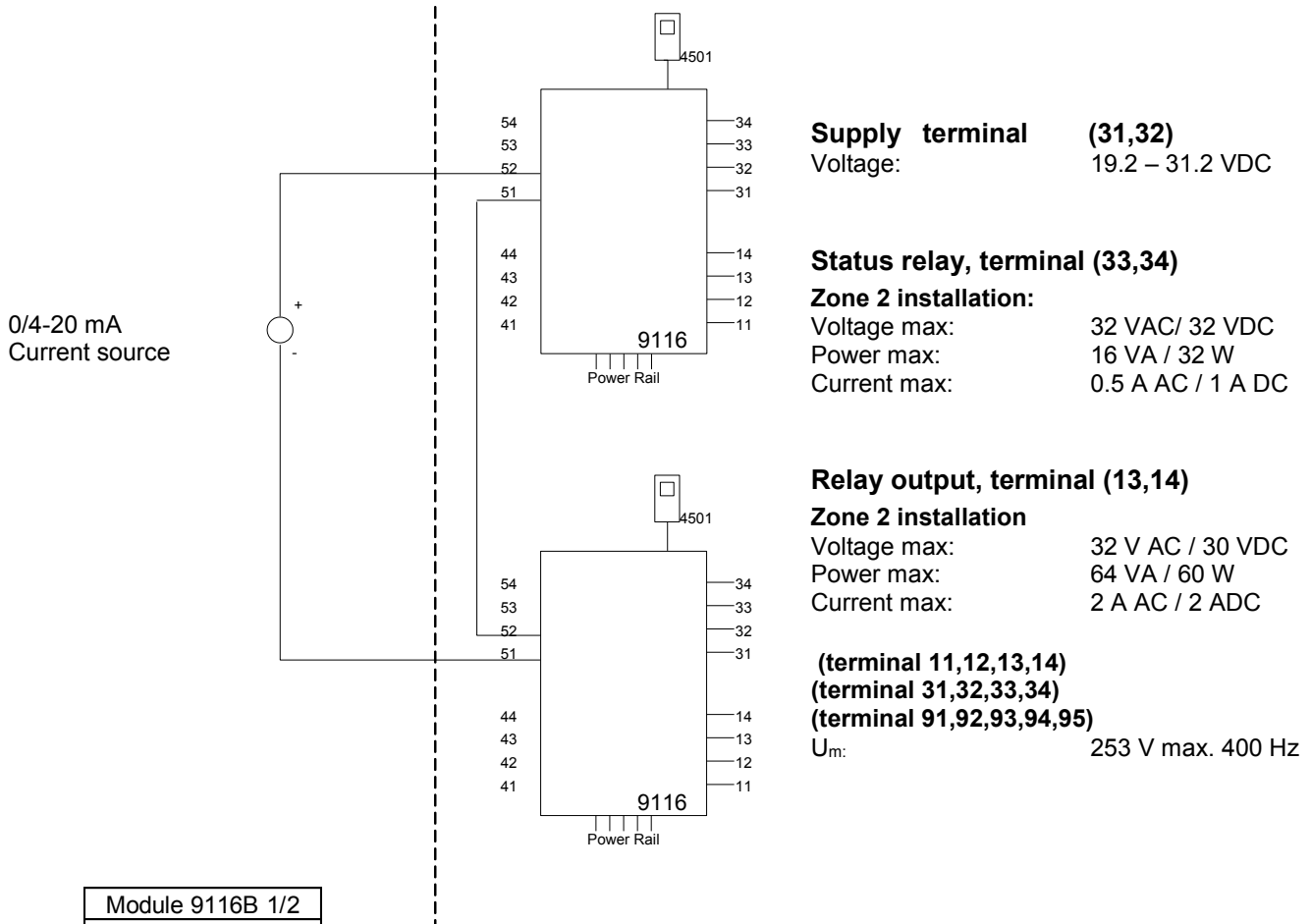
Module 9116B2					
Term. 54-52; 51-52					
		Group	C_o	L_o	L_o/R_o
U_o	21.4 V	IIC	0.16 μ F	4 mH	54 μ H/ Ω
I_o	93 mA	IIB	1.13 μ F	16 mH	218 μ H/ Ω
P_o	650 mW	IIA	4.15 μ F	32 mH	436 μ H/ Ω

LERBAKKEN 10, 8410 RØNDE DENMARK

9116Bxx Installation:

 Hazardous area
 Zone 0,1,2, 20, 21, 22

 Non Hazardous area
 or Zone 2

 $-20\text{ }^{\circ}\text{C} \leq T_a \leq +60\text{ }^{\circ}\text{C}$


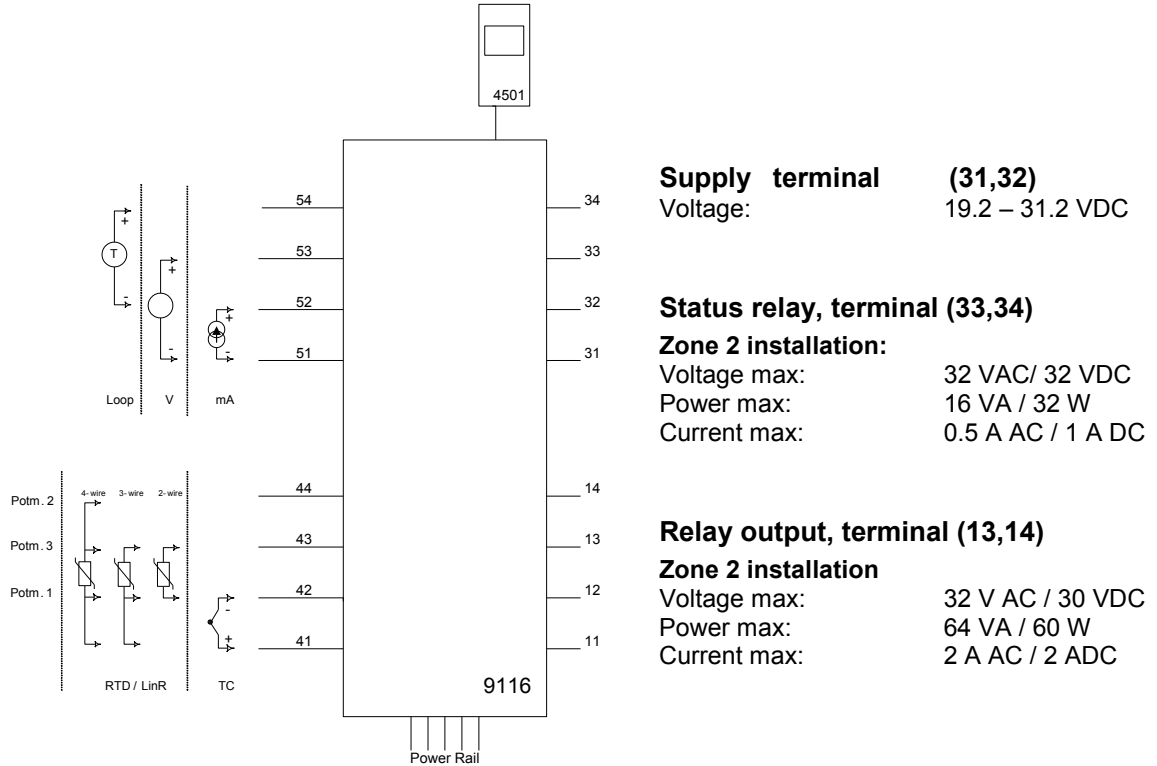
Module 9116B 1/2	
Terminal 51-52	
U_i	30 V
I_i	120 mA
P_i	900 mW
C_i	3 nF
L_i	2 μ H

Module 9116B 1/2		Group	C_o	L_o	L_o/R_o
Term. 52-51, 51-52					
U_o	16.6 V	IIC	0.4 μ F	100 mH	25mH/ Ω
I_o	0.2 mA	IIB	2.3 μ F	100 mH	100mH/ Ω
P_o	0.8 mW	IIA	9.5 μ F	100 mH	200mH/ Ω

LERBAKKEN 10, 8410 RØNDE DENMARK

9116Axx Installation:

Non Hazardous area or Zone 2



For installation in Zone 2, the module shall be installed in an enclosure in type of protection Ex e, providing a degree of protection of at least IP54. Cable entry devices and blanking elements shall fulfill the same requirements.

For installation on Power Rail in Zone 2, only Power Rail type 9400 supplied by Power Control Unit type 9410 (Type Examination Certificate KEMA 07ATEX0152 X, DEKRA 21UKEX0169 X) is allowed.

The 4501 programming module is to be used solely with PR electronics' modules. It is important that the module is undamaged and has not been altered or modified in any way. Only 4501 modules free of dust and moisture shall be installed.

Max. screw terminal torque 0.5 Nm.
Stranded wire should be installed with an insulation stripping length of 5 mm or via a suitable insulated terminal such as a bootlace ferrule.

LERBAKKEN 10, 8410 ROENDE DENMARK

FM Installation drawing

9116


For safe installation of 9116B the following must be observed. The module shall only be installed by qualified personnel who are familiar with the national and international laws, directives and standards that apply to this area.

Year of manufacture can be taken from the first two digits in the serial number.

4501


For Installation in Zone 2 / Division 2 the following must be observed.

The 4501 programming module is to be used solely with PR electronics modules. It is important that the module is undamaged and has not been altered or modified in any way. Only 4501 modules free of dust and moisture shall be installed.

Hazardous Classified Location

Class I/II/III, Division 1, Group A,B,C,D,E,F,G
or Class I, Zone 0/1 Group IIC, [AEx ia] IIC
or Group IIC, [Ex ia Ga] IIC Gc

**Unclassified Location or
Hazardous Classified Location**

Class I, Division 2, Group A,B,C,D T4
or Class I Zone 2 Group IIC T4 Gc

Simple Apparatus or
Intrinsic safe apparatus
with entity parameters:

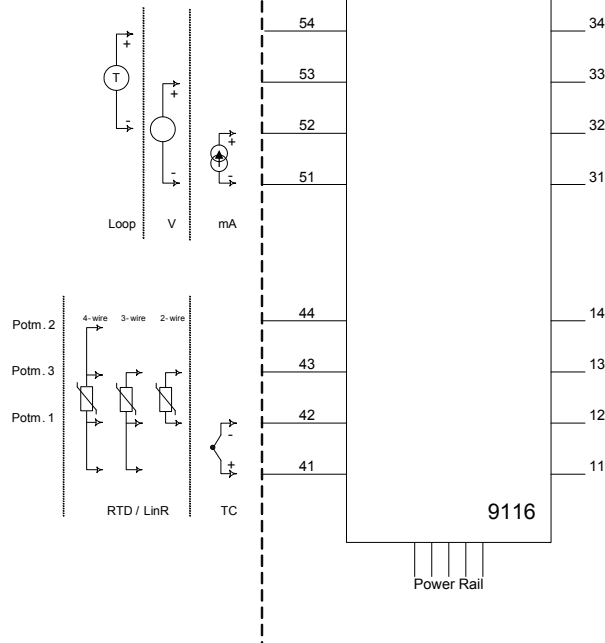
$$V_{max}(U_i) \geq V_t(U_o)$$

$$I_{max}(I_i) \geq I_t(I_o)$$

$$P_i \geq P_t(P_o)$$

$$C_a \geq C_{cable} + C_i$$

$$L_a \geq L_{cable} + L_i$$


Status relay, terminal (33,34)
Non hazardous area installation

Voltage max: 125 VAC / 110 VDC
Power max: 62.5 VA / 32 W
Current max: 0.5 A AC / 0.3 ADC

Zone 2 installation:

Voltage max: 32 VAC / 32 VDC
Power max: 16 VA / 32 W
Current max: 0.5 A AC / 1 A DC

Relay output, terminal (13,14)
Non hazardous area installation

Voltage max: 250 VAC / 30 VDC
Power max: 500 VA / 60 W
Current max: 2 A AC / 2 ADC

Zone 2 installation

Voltage max: 32 V AC / 30 VDC
Power max: 64 VA / 60 W
Current max: 2 A AC / 2 ADC

(terminal 11,12,13,14)
(terminal 31,32,33,34)
(terminal 91,92,93,94,95)
U_m: 253 V max. 400 Hz

LERBAKKEN 10, 8410 ROENDE DENMARK

Module 9116B1	
Terminal 51-52, 51-53	
U _i , V _{max}	30 V
i _i , I _{max}	120 mA
P _i	900 mW
C _i	3 nF
L _i	1 μH

Module 9116B2	
Terminal 51-52, 51-53	
U _i , V _{max}	30 V
i _i , I _{max}	120 mA
P _i	900 mW
C _i	3 nF
L _i	1 μH

Module 9116B1		Group	Co	Lo	Lo/Ro
Terminal 51-54, 52-54					
U _o , V _{oc}	28 V	IIC or A,B	80 nF	4 mH	54 μH/Ω
i _o , I _{sc}	93 mA	IIB or C,E,F	640 nF	16 mH	218 μH/Ω
P _o	650 mW	IIA or D,G	2.1 μF	32 mH	436 μH/Ω

Module 9116B2		Group	Co	Lo	Lo/Ro
Terminal 51-54, 52-54					
U _o , V _{oc}	21.4 V	IIC or A,B	0.16 μF	4 mH	54 μH/Ω
i _o , I _{sc}	93 mA	IIB or C,E,F	1.13 μF	16 mH	218 μH/Ω
P _o	650 mW	IIA or D,G	4.15 μF	32 mH	436 μH/Ω

Module 9116B1		Group	Co	Lo	Lo/Ro
Terminal 51-53					
U _o , V _{oc}	28 V	IIC or A,B	80 nF	1000 mH	4 mH/Ω
i _o , I _{sc}	1.1 mA	IIB or C,E,F	640 nF	1000 mH	17 mH/Ω
P _o	8 mW	IIA or D,G	2.1 μF	1000 mH	35 mH/Ω

Module 9116B2		Group	Co	Lo	Lo/Ro
Terminal 51-53					
U _o , V _{oc}	21.4 V	IIC or A,B	0.16 μF	1000 mH	4 mH/Ω
i _o , I _{sc}	1.1 mA	IIB or C,E,F	1.13 μF	1000 mH	17 mH/Ω
P _o	8 mW	IIA or D,G	4.15 μF	1000 mH	35 mH/Ω

Module 9116B1		Group	Co	Lo	Lo/Ro
Terminal 51-52					
U _o , V _{oc}	8.3 V	IIC or A,B	7 μF	1000 mH	100 mH/Ω
i _o , I _{sc}	0.2 mA	IIB or C,E,F	73 μF	1000 mH	400 mH/Ω
P _o	0.4 mW	IIA or D,G	1000 μF	1000 mH	800 mH/Ω

Module 9116B2		Group	Co	Lo	Lo/Ro
Terminal 51-52					
U _o , V _{oc}	8.3 V	IIC or A,B	7 μF	1000 mH	100 mH/Ω
i _o , I _{sc}	0.2 mA	IIB or C,E,F	73 μF	1000 mH	400 mH/Ω
P _o	0.4 mW	IIA or D,G	1000 μF	1000 mH	800 mH/Ω

Module 9116B1		Group	Co	Lo	Lo/Ro
Terminal 41,42,43,44					
U _o , V _{oc}	8.3 V	IIC or A,B	7 μF	207 mH	1 mH/Ω
i _o , I _{sc}	13.1 mA	IIB or C,E,F	73 μF	828 mH	5 mH/Ω
P _o	27.3 mW	IIA or D,G	1000 μF	1000 mH	10 mH/Ω

Module 9116B2		Group	Co	Lo	Lo/Ro
Terminal 41,42,43,44					
U _o , V _{oc}	8.3 V	IIC or A,B	7 μF	207 mH	1 mH/Ω
i _o , I _{sc}	13.1 mA	IIB or C,E,F	73 μF	828 mH	5 mH/Ω
P _o	27.3 mW	IIA or D,G	1000 μF	1000 mH	10 mH/Ω

Installation notes:

In Class I, Division 2 installations, the subject equipment shall be mounted within a too-secured enclosure which is capable of accepting one or more of the Class I, Division 2 wiring methods specified in the the National Electrical Code (ANSI/NFPA 70) or Canadian Electrical Code (C22.1).

In Zone 2 installations, the subject equipment shall be mounted within a tool secured enclosure which is capable of accepting one or more of the Zone 2 wiring methods specified in the National Electrical Code (ANSI/NFPA 70) or the Canadian Electrical Code (C22.1). Where installed in outdoor or potentially wet locations, the enclosure shall, at a minimum, meet the requirements of IP54.

In Zone 2 installations, the installer shall ensure protection of supply terminals against transient voltages exceeding 140% of the rated supply voltage.

Install in environments rated Pollution Degree 2 or better; overvoltage category I or II.

The module must be supplied from a Power Supply having double or reinforced insulation.

The use of stranded wires is not permitted for mains wiring except when wires are fitted with cable ends.

For installation on the 9400 Power Rail the power must be supplied from Power Control Module Unit 9410.

The module is galvanic isolated and does not require grounding.

Use 60 / 75 °C Copper Conductors with wire Size AWG: (26-14).

Warning: Substitution of components may impair intrinsic safety.

Warning: To prevent ignition of the explosive atmospheres, disconnect power before servicing and do not separate connectors when energized and an explosive gas mixture is present.

Warning: Do not mount or remove modules from the Power Rail when an explosive gas mixture is present.

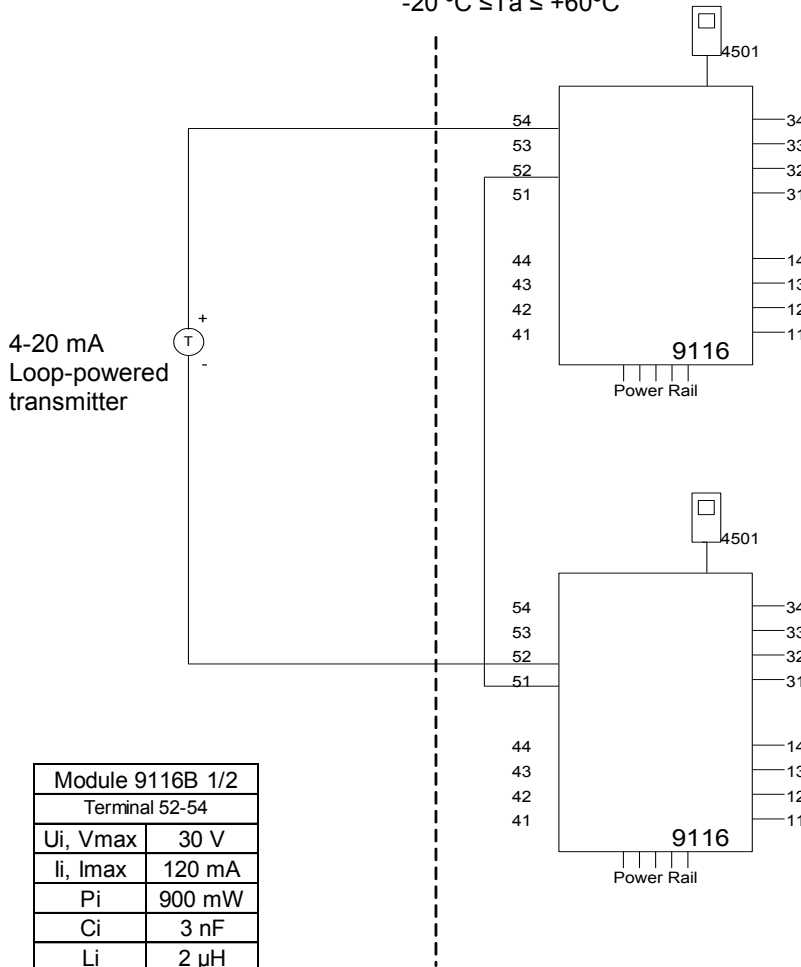
LERBAKKEN 10, 8410 ROENDE DENMARK

Hazardous Classified Location

 Class I/II/III, Division 1, Group A,B,C,D,E,F,G
 or Class I, Zone 0/1 Group IIC, [AEx ia] IIC
 or Group IIC, [Ex ia Ga] IIC Gc

Unclassified Location or
Hazardous Classified Location

 Class I, Division 2, Group A,B,C,D T4
 or Class I Zone 2 Group IIC T4 Gc

 $-20\text{ }^{\circ}\text{C} \leq T_a \leq +60\text{ }^{\circ}\text{C}$

Status relay, terminal (33,34)
Non hazardous area installation

 Voltage max: 125 VAC / 110 VDC
 Power max: 62.5 VA / 32 W
 Current max: 0.5 A AC / 0.3 ADC

Zone 2 installation:

 Voltage max: 32 VAC / 32 VDC
 Power max: 16 VA / 32 W
 Current max: 0.5 A AC / 1 A DC

Relay output, terminal (13,14)
Non hazardous area installation

 Voltage max: 250 VAC / 30 VDC
 Power max: 500 VA / 60 W
 Current max: 2 A AC / 2 ADC

Zone 2 installation

 Voltage max: 32 VAC / 30 VDC
 Power max: 64 VA / 60 W
 Current max: 2 A AC / 2 ADC

Module 9116B 1/2	
Terminal 52-54	
U _i , V _{max}	30 V
I _i , I _{max}	120 mA
P _i	900 mW
C _i	3 nF
L _i	2 μH

Module 9116B1		Group	C _o	L _o	L _o /R _o
Terminals 52-54					
U _o , V _{oc}	28 V	IIC or A,B	80 nF	4 mH	54 μH/Ω
I _o , I _{sc}	93 mA	IIB or C,E,F	640 nF	16 mH	218 μH/Ω
P _o	650 mW	IIA or D,G	2.1 μF	32 mH	436 μH/Ω

Module 9116B2		Group	C _o	L _o	L _o /R _o
Terminal 52-54					
U _o , V _{oc}	21.4 V	IIC or A,B	0.16 μF	4 mH	54 μH/Ω
I _o , I _{sc}	93 mA	IIB or C,E,F	1.13 μF	16 mH	218 μH/Ω
P _o	650 mW	IIA or D,G	4.15 μF	32 mH	436 μH/Ω

(terminal 11,12,13,14)
 (terminal 31,32,33,34)
 (terminal 91,92,93,94,95)
 U_m: 253 V max. 400 Hz

LERBAKKEN 10, 8410 ROENDE DENMARK

Hazardous Classified Location

 Class I/II/III, Division 1, Group A,B,C,D,E,F,G
 or Class I, Zone 0/1 Group IIC, [AEx ia] IIC
 or Group IIC, [Ex ia Ga] IIC Gc

**Unclassified Location or
Hazardous Classified Location**

 Class I, Division 2, Group A,B,C,D T4
 or Class I Zone 2 Group IIC T4 Gc

 $-20\text{ }^{\circ}\text{C} \leq T_a \leq +60\text{ }^{\circ}\text{C}$

 0/4-20 mA
 Current Source

Status relay, terminal (33,34)
Unclassified location installation:

Voltage max: 125 VAC / 110 VDC

Power max: 62.5 VA / 32 W

Current max: 0.5 A AC / 0.3 ADC

Zone 2 installation:

Voltage max: 32 VAC / 32 VDC

Power max: 16 VA / 32 W

Current max: 0.5 A AC / 1 A DC

Relay output, terminal (13,14)
Unclassified location installation:

Voltage max: 250 VAC / 30 VDC

Power max: 500 VA / 60 W

Current max: 2 A AC / 2 ADC

Zone 2 installation

Voltage max: 32 VAC / 30 VDC

Power max: 64 VA / 60 W

Current max: 2 A AC / 2 ADC

(terminal 11,12,13,14)
(terminal 31,32,33,34)
(terminal 91,92,93,94,95)
 $U_m: 253\text{ V max. } 400\text{ Hz}$

Module 9116B 1/2	
Terminal 51-52	
U_i, V_{max}	30 V
I_i, I_{max}	120 mA
P_i	900 mW
C_i	3 nF
L_i	2 μ H

Module 9116B 1/2		Group	C_o	L_o	L_o/R_o
Terminals 51-52					
U_o, V_{oc}	16.6 V	IIC or A,B	0.4 μ F	100 mH	25mH/ Ω
I_o, I_{sc}	0.2 mA	II B or C,E,F	2.3 μ F	100 mH	100mH/ Ω
P_o	0.8 mW	II A or D,G	9.5 μ F	100 mH	200mH/ Ω

LERBAKKEN 10, 8410 RØNDE DENMARK

INMETRO Desenhos para Instalação



Para instalação segura do 9116B o manual seguinte deve ser observado. O módulo deve ser instalado somente por profissionais qualificados que estão familiarizados com as leis nacionais e internacionais, diretrizes e normas que se aplicam a esta área.

Ano de fabricação pode ser obtido a partir dos dois primeiros dígitos do número de série



Para a instalação na Zona 2 o seguinte deve ser observado. O módulo de programação de 4501, deve ser utilizado apenas com os módulos PRElectronics. É importante que o módulo esteja intacto e não tenha sido alterado ou modificado de qualquer maneira. Apenas os módulos 4501 livres de poeira e umidade devem ser instalados.

INMETRO Certificado DEKRA 16.0004X

Marcasão:

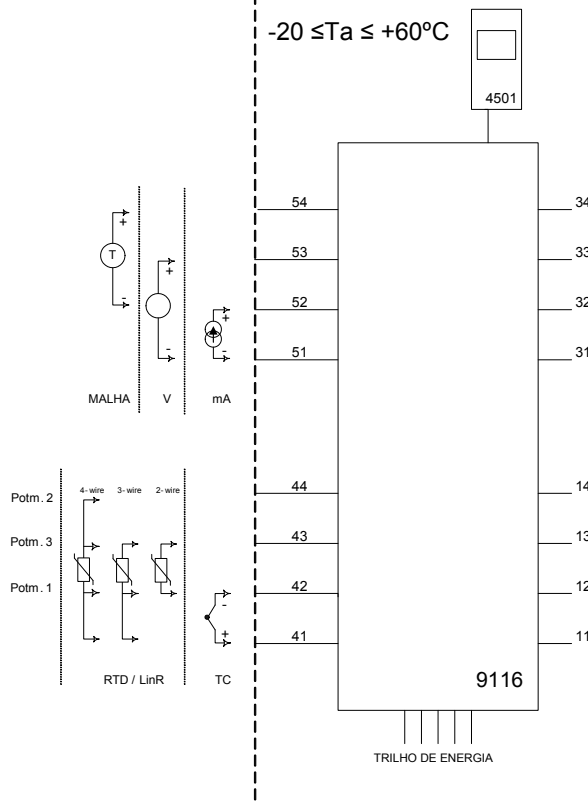
[Ex ia Ga] IIC/IIB/IIA
Ex nA nC IIC T4 Gc
[Ex ia Da] IIIC
[Ex ia Ma] I

Normas:

ABNT NBR IEC60079-0:2013, ABNT NBR IEC60079-11:2013,
ABNT NBR IEC60079-15:2012

Área de classificada
Zona 0, 1, 2, 20, 21 e 22

Área de não classificada
ou Zona 2



Relê de estado, terminais (33,34)

Instalação em área não classificada:

Voltagem máx.: 125 VAC / 110 VDC
Power máx.: 62,5 VA / 32 W
Corrente máx.: 0,5 A AC / 0,3 ADC

Instalação em Zona 2:

Voltagem máx.: 32 VAC / 32 VDC
Potência máx.: 16 VA / 32 W

Rele de estado, terminais (13,14)

Instalação em área não classificada:

Voltagem máx.: 250 VAC / 30 VDC
Potência máx.: 500 VA / 60 W
Corrente máx.: 2 A AC / 2 ADC

Instalação em Zona 2:

Voltagem máx.: 32 VAC / 30 VDC
Potência máx.: 64 VA / 60 W
Corrente máx.: 2 A AC / 2 ADC

(terminais 11,12,13,14)
(terminais 31,32,33,34)
(terminais 91,92,93,94,95)
U_m: 253 V; máx. 400 Hz

LERBAKKEN 10, 8410 RØNDE DENMARK

Module 9116B1 Terminal 51-52, 51-53	
Ui	30 V
Ii	120 mA
Pi	900 mW
Ci	3 nF
Li	1 µH

Module 9116B2 Terminal 51-52, 51-53	
Ui	30 V
Ii	120 mA
Pi	900 mW
Ci	3 nF
Li	1 µH

Module 9116B1 Terminal 51-54, 52-54		Group	Co	Lo	Lo/Ro
Uo	28 V	IIC	80 nF	4 mH	54 µH/Ω
Io	93 mA	IIB	640 nF	16 mH	218 µH/Ω
Po	650 mW	IIA	2.1 µF	32 mH	436 µH/Ω

Module 9116B2 Terminal 51-54, 52-54		Group	Co	Lo	Lo/Ro
Uo	21.4 V	IIC	0.16 µF	4 mH	54 µH/Ω
Io	93 mA	IIB	1.13 µF	16 mH	218 µH/Ω
Po	650 mW	IIA	4.15 µF	32 mH	436 µH/Ω

Module 9116B1 Terminal 51-53		Group	Co	Lo	Lo/Ro
Uo	28 V	IIC	80 nF	1000 mH	4 mH/Ω
Io	1.1 mA	IIB	640 nF	1000 mH	17 mH/Ω
Po	8 mW	IIA	2.1 µF	1000 mH	35 mH/Ω

Module 9116B2 Terminal 51-53		Group	Co	Lo	Lo/Ro
Uo	21.4 V	IIC	0.16 µF	1000 mH	4 mH/Ω
Io	1.1 mA	IIB	1.13 µF	1000 mH	17 mH/Ω
Po	8 mW	IIA	4.15 µF	1000 mH	35 mH/Ω

Module 9116B1 Terminal 51-52		Group	Co	Lo	Lo/Ro
Uo	8.3 V	IIC	7 µF	1000 mH	100 mH/Ω
Io	0.2 mA	IIB	73 µF	1000 mH	400 mH/Ω
Po	0.4 mW	IIA	1000 µF	1000 mH	800 mH/Ω

Module 9116B2 Terminal 51-52		Group	Co	Lo	Lo/Ro
Uo	8.3 V	IIC	7 µF	1000 mH	100 mH/Ω
Io	0.2 mA	IIB	73 µF	1000 mH	400 mH/Ω
Po	0.4 mW	IIA	1000 µF	1000 mH	800 mH/Ω

Module 9116B1 Terminal 41,42,43,44		Group	Co	Lo	Lo/Ro
Uo	8.3 V	IIC	7 µF	207 mH	1 mH/Ω
Io	13.1 mA	IIB	73 µF	828 mH	5 mH/Ω
Po	27.3 mW	IIA	1000 µF	1000 mH	10 mH/Ω

Module 9116B2 Terminal 41,42,43,44		Group	Co	Lo	Lo/Ro
Uo	8.3 V	IIC	7 µF	207 mH	1 mH/Ω
Io	13.1 mA	IIB	73 µF	828 mH	5 mH/Ω
Po	27.3 mW	IIA	1000 µF	1000 mH	10 mH/Ω

Notas de instalação:

Para o grupo I (minas), aplicam-se os parâmetros do grupo IIA.

Instalação em grau de poluição 2, categoria de sobretensão II conforme definido no IEC 60664-1. Os circuitos não intrinsecamente seguros só pode ser connectado para sobretensão limitado ao categoria I/II como definido na IEC 60664-1.

Não separe conectores quando energizado ou quando uma mistura de gás explosivo estiver presente.

Não monte ou remova módulos do trilho de alimentação quando uma mistura de gás explosivo estiver presente.

Desligue a alimentação antes da manutenção.

A fiação de terminais sem uso não é permitida.

Em tipo de proteção [Ex ia Da] os parâmetros para a segurança intrínseca para grupo de gás IIB são aplicáveis.

Para a instalação em Zona 2, o módulo deve ser instalado em um invólucro conformidade com o tipo de proteção 'Ex n' ou 'Ex e', fornecendo no mínimo grau de proteção IP54.

Dispositivos de entrada de cabo e elementos de vedação devem cumprir com os mesmos requisitos.

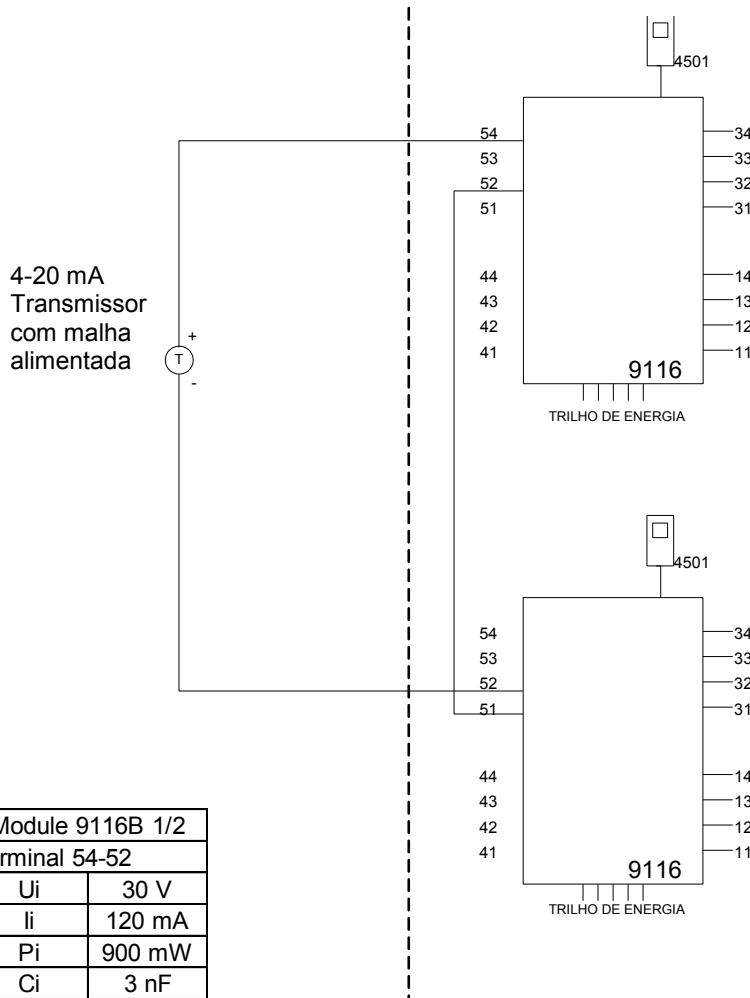
Para a instalação de trilho de energia na Zona 2, apenas o trilho de alimentação Rail 9400 fornecido pela Unidade de Controle de Potência 9410 é permitido.

LERBAKKEN 10, 8410 RØNDE DENMARK

Área de classificada
Zona 0,1,2, 20, 21, 22

Área de não classificada
ou Zona 2

$-20 \leq T_a \leq +60^\circ\text{C}$



Module 9116B 1/2	
Terminal 54-52	
U _i	30 V
I _i	120 mA
P _i	900 mW
C _i	3 nF
L _i	2 μH

Module 9116B1					
Term. 54-52; 51-52		Group	Co	Lo	Lo/Ro
U _o	28 V	IIC	80 nF	4 mH	54 μH/Ω
I _o	93 mA	IIB	640 nF	16 mH	218 μH/Ω
P _o	650 mW	IIA	2.1 μF	32 mH	436 μH/Ω

Module 9116B2					
Term. 54-52; 51-52		Group	Co	Lo	Lo/Ro
U _o	21.4 V	IIC	0.16 μF	4 mH	54 μH/Ω
I _o	93 mA	IIB	1.13 μF	16 mH	218 μH/Ω
P _o	650 mW	IIA	4.15 μF	32 mH	436 μH/Ω

Rele de estado, terminais (33,34)

Instalação em área não classificada:

Voltagem máx.: 125 VAC / 110 VDC
Potência máx.: 62.5 VA / 32 W
Corrente máx.: 0,5 A AC / 0,3 ADC

Instalação em Zona 2:

Voltagem máx.: 32 VAC / 32 VDC
Potência máx.: 16 VA / 32 W
Corrente máx.: 0,5 A AC / 1 A DC

Rele de estado, terminais (13,14)

Instalação em área não classificada:

Voltagem máx.: 250 VAC / 30 VDC
Potência máx.: 500 VA / 60 W
Corrente máx.: 2 A AC / 2 A DC

Instalação em Zona 2:

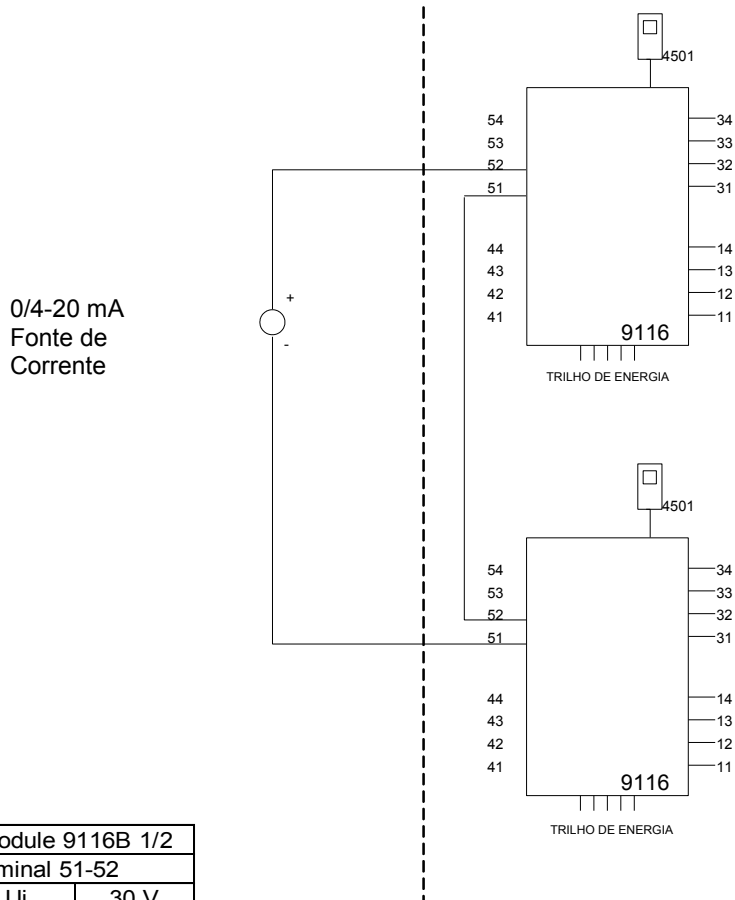
Voltagem máx.: 32 V AC / 30 VDC
Potência máx.: 64 VA / 60 W
Corrente máx.: 2 A AC / 2 ADC

(terminais 11,12,13,14)
(terminais 31,32,33,34)
(terminais 91,92,93,94,95)
U_m: 253 V máx. 400 Hz

LERBAKKEN 10, 8410 RØNDE DENMARK

 Área de classificada
 Zona 0, 1, 2, 20, 21, 22

 Área de não classificada
 ou Zona 2

 $-20 \leq T_a \leq +60^\circ\text{C}$

Rele de estado, terminais (33,34)
Instalação em área não classificada:

 Voltagem máx.: 125 VAC / 110 VDC
 Potência máx.: 62.5 VA / 32 W
 Corrente máx.: 0,5 A AC / 0,3 ADC

Instalação em Zona 2:

 Voltagem máx.: 32 VAC / 32 VDC
 Potência máx.: 16 VA / 32 W
 Corrente máx.: 0,5 A AC / 1 A DC

Rele de estado, terminais (13,14)
Instalação em área não
Classificada:

 Voltagem máx.: 250 VAC / 30 VDC
 Potência máx.: 500 VA / 60 W
 Corrente máx.: 2 A AC / 2 ADC

Instalação em Zona 2:

 Voltagem máx.: 32 VAC / 30 VDC
 Potência máx.: 64 VA / 60 W
 Corrente máx.: 2 A AC / 2 ADC

(terminais 11,12,13,14)
(terminais 31,32,33,34)
(terminais 91,92,93,94,95)
 $U_m: 253 \text{ V máx. } 400 \text{ Hz}$

Module 9116B 1/2	
Terminal 51-52	
U _i	30 V
I _i	120 mA
P _i	900 mW
C _i	3 nF
L _i	2 μH

Module 9116B 1/2		Group	Co	Lo	Lo/Ro
Term. 52-51, 51-52					
U _o	16.6 V	IIC	0.4 μF	100 mH	25mH/Ω
I _o	0.2 mA	IIB	2.3 μF	100 mH	100mH/Ω
P _o	0.8 mW	IIA	9.5 μF	100 mH	200mH/Ω

 Revision date:
 2016-04-07

 Version Revision
 V7 R0

 Prepared by:
 PB

 Page:
 4/4

История документа

Приводимый ниже список содержит отметки о произведенных редакциях данного документа.

Идентиф. ред.	Дата	Примечания
107	1848	Выпуск версии 9116xx-EMP.
108	2049	9116A-версия включен в руководство. Сертификация ССОЕ прекращено. Обновлены FM сертификат и установочные чертеж.
109	2103	Алгоритм обновлен.
110	2301	Обновлены сертификаты АТЕХ и IECEx - Ex nA изменено на Ex es. Добавлено одобрение UKEX.

Мы рядом с вами, *В любом уголке мира*

Нашим надежным модулям в красных корпусах обеспечена поддержка, где бы вы ни находились

Все наши устройства сопровождаются профессиональной сервисной поддержкой и обеспечиваются 5-летней гарантией. Каждый раз, приобретая наш продукт, вы получаете впридачу персональную техническую и консультативную поддержку, поставку на следующий день после заказа, безвозмездный ремонт в течение гарантийного срока и легко доступную документацию.

Наш главный офис находится в Дании, а повсюду в мире у нас имеются региональные офисы и авторизованные деловые партнеры. Наша компания

имеет локальные корни и глобальную контактную сеть. Это означает, что мы всегда рядом с вами, и хорошо знаем специфику региональных рынков. Мы ориентированы на максимальное удовлетворение ваших нужд и пожеланий, и поставляем в любые уголки мира средства достижения PERFORMANCE MADE SMARTER - ЕЩЕ ЛУЧШИХ ПОКАЗАТЕЛЕЙ ЕЩЕ ЭФФЕКТИВНЕЕ.

Чтобы прочитать подробнее о нашей гарантийной программе или для встречи с нашим торговым представителем в вашем регионе посетите сайт prelectronics.com.

Воспользуйтесь уже сегодня преимуществами ***PERFORMANCE MADE SMARTER***

PR electronics - это ведущая высокотехнологичная компания, специализирующаяся на повышении безопасности, надежности и эффективности промышленных процессов. С 1974 года мы целенаправленно развиваем основное направление нашей деятельности - разработку инновационных прецизионных высокотехнологических устройств с низким энергопотреблением. Благодаря такой приверженности делу мы устанавливаем новые стандарты продукции для обеспечения передачи данных, контроля процессов и связи точек измерения значений технологических параметров процессов на производстве у наших клиентов с их системами управления процессами.

Наши новаторские, защищенные патентом технологические решения рождаются на базе наших оборудованных исследовательских и проектно-конструкторских лабораторий благодаря глубокому пониманию нужд и процессов наших клиентов. Наши путеводные принципы - простота, целеустремленность, дерзание и высокие стандарты. Следуя им, мы помогаем ведущим мировым компаниям добиваться ЕЩЕ ЛУЧШИХ ПОКАЗАТЕЛЕЙ ЕЩЕ ЭФФЕКТИВНЕЕ.