

PERFORMANCE
MADE
SMARTER

Manual del producto

9116

Convertidor universal



Segurança
INMETRO



TEMPERATURA | INTERFACES I.S. | INTERFACES DE COMUNICACIÓN | MULTIFUNCIONAL | AISLAMIENTO | PANTALLA

No. 9116V113-ES
Versión del producto: 9116-003

PR
electronics

6 familias de productos

para satisfacer todas sus necesidades

Excepcionales individualmente, sin igual combinadas

Con nuestras innovadoras tecnologías patentadas, hacemos que el acondicionamiento de señal sea más inteligente y sencillo. Nuestra gama está formada por seis áreas de productos en las que ofrecemos gran variedad de dispositivos analógicos y digitales que abarcan miles de aplicaciones en la industria de la automatización. Todos nuestros productos cumplen o superan los más altos estándares industriales, garantizan la fiabilidad incluso en los entornos más adversos y tienen una garantía de cinco años.



Temperature

Nuestra gama de transmisores y sensores de temperatura proporciona la mayor integridad de señal desde el punto de medición hasta el sistema de control. Las señales de temperatura del proceso industrial pueden convertirse en comunicaciones analógicas, digitales o de bus mediante una solución punto a punto muy fiable con un tiempo de respuesta rápido, calibración automática, detección de error del sensor, baja deriva y rendimiento excelente CEM en cualquier entorno.



I.S. Interface

Proporcionamos las señales más seguras y validamos nuestros productos con los estándares de seguridad más estrictos. Debido a nuestro compromiso con la innovación, hemos realizado logros pioneros en el desarrollo de interfaces I. S. con evaluación SIL 2 completa, que son tan eficientes como rentables. Nuestra gama completa de barreras de aislamiento analógicas y digitales intrínsecamente seguras ofrece entradas y salidas multifunción, lo que convierte a PR en un estándar de instalación fácil de implementar. Nuestros backplanes simplifican aún más las grandes instalaciones y proporcionan integración sin problemas con los sistemas DCS estándar.



Communication

Interfaces de comunicación económicas, fáciles de usar y listas para gestionar productos PR ya instalados. Todas las interfaces son extraíbles, cuentan con display integrado para la lectura de los valores de los procesos y de diagnóstico, y se pueden configurar a través de pulsadores. Las funciones específicas del producto incluyen la comunicación a través de Modbus y Bluetooth así como acceso remoto mediante el uso de nuestra aplicación PR Process Supervisor (PPS), disponible para iOS y Android.



Multifunction

Nuestra exclusiva gama de dispositivos individuales que cubren varias aplicaciones se pueden estandarizar fácilmente en una instalación. Disponer de una unidad para muchas aplicaciones distintas puede reducir el tiempo de instalación y aprendizaje, y simplifica en gran medida la gestión de los repuestos. El diseño de nuestros dispositivos proporciona precisión de la señal a largo plazo, consumo energético reducido, inmunidad ante el ruido eléctrico y programación sencilla.



Isolation

Nuestros aisladores compactos de 6 mm, rápidos y de alta calidad se basan en la tecnología de microprocesadores para ofrecer un rendimiento excepcional e inmunidad CEM para aplicaciones dedicadas con un coste total muy bajo. Se pueden colocar en vertical o en horizontal, sin necesidad de separación entre las unidades.



Display

Todos nuestros displays se caracterizan por su flexibilidad y estabilidad. Los dispositivos satisfacen prácticamente cualquier necesidad de lectura en display de las señales de los procesos y tienen capacidades universales de entrada y fuente de alimentación. Proporcionan la medición en tiempo real del valor de un proceso en cualquier industria. Su diseño es sencillo para el usuario y logra una transmisión fiable de la información incluso en los entornos más exigentes.

Convertidor universal 9116

Tabla de contenidos

Peligro	4
Identificación de símbolos	4
Instrucciones de seguridad.....	4
Marcado	5
Cómo desmontar el sistema 9000	6
Montaje del PR 4500	6
Opciones avanzadas.....	7
Aplicación	7
Características técnicas.....	7
Aplicaciones - 9116Axx	8
Aplicaciones - 9116Bxx	9
Pedido.....	10
Accessories	10
Especificaciones eléctricas.....	10
Configuración de la verificación de error en el sensor	15
Señal de entrada fuera de rango.....	15
Detección de error en sensor.....	15
Lecturas de error	16
Conexiones	17
Diagrama de bloques	18
Indicaciones de señal de error sin display frontal.....	19
Programación / operar con las teclas de función	20
Árbol de programación.....	23
Árbol de programación, advanced settings (ADV.SET)	25
Textos de ayuda desplegable	26
Representación gráfica de la función de activación de ventana	28
Representación gráfica de la función de activación de consigna.....	29
IECEx Installation Drawing	30
Esquema de instalación ATEX / UKEX	35
FM Installation Drawing.....	40
UL Installation Drawing.....	44
Desenho de instalação INMETRO	51
KC 설치 도면	56
Historia del documento	61

Peligro



Las operaciones siguientes deberían ser llevadas a cabo en los módulos desconectados y bajo condiciones de seguridad ESD:

- Montaje general, conexión y desconexión de cables.
- Localización de averías del módulo.

La reparación del módulo y el cambio de los circuitos dañados deben ser hechos solamente por PR electronics A/S.

Peligro



No abrir la cubierta frontal del módulo ya que esto dañará al conector del indicador / programador frontal PR 4500. Este módulo no contiene interruptores DIP ni puentes.

Identificación de símbolos



Triángulo con una marca de exclamación: Lea el manual antes de la instalación y de la puesta en marcha para evitar daños personales o mecánicos.



La **marca CE** demuestra que el módulo cumple con los requerimientos esenciales de las directivas.



La **marca UKCA** demuestra que el módulo cumple con los requisitos esenciales de las normas del Reino Unido.



El símbolo **doble de aislamiento** indica que el módulo está protegido por un aislamiento doble o reforzado.



Los **módulos Ex** han sido aprobados de acuerdo con la directiva ATEX para ser instalados en áreas explosivas. Mirar los esquemas de instalación (Installation Drawings) en el apéndice.

Instrucciones de seguridad

Definiciones

Las tensiones peligrosas han sido definidas como aquéllas entre los rangos: 75 a 1500 VCC y 50 a 1000 VCA.

Los técnicos son personas cualificadas educadas o formadas para montar, operar y también localizar averías de forma técnicamente correcta y conforme a las regulaciones en materia de seguridad.

Los operadores, estando familiarizados con los contenidos de este manual, ajustan y operan los botones o potenciómetros durante la operativa normal.

Recepción y desempaque

Desenvolver el módulo sin dañarlo. El envoltorio debería guardarse siempre con el módulo hasta que éste se haya instalado de forma permanente.

Chequear al recibir el módulo que el tipo corresponde al módulo pedido.

Medioambiente

Evitar los rayos de sol directos, polvo, altas temperaturas, vibraciones mecánicas y golpes, además de lluvia y humedad pesada. Si es necesario, el calor que excede los límites indicados para temperatura ambiente se ha de evitar con ventilación.

El módulo debe ser instalado en grado de polución 2 o mayor.

El módulo está diseñado para ser seguro al menos a una altitud de de 2 000 m.

El dispositivo está diseñado para el uso en interiores.

Montaje

Solamente los técnicos que están familiarizados con los términos técnicos, advertencias e instrucciones del manual y que pueden cumplirlas, deberían conectar el módulo. Si hubiera cualquier duda acerca de la correcta conexión del módulo, por favor, contacten con nuestro distribuidor local o, alternativamente, a

PR electronics S.L.
www.prelectronics.es

El uso de cables flexibles no está permitido a no ser que los extremos de los cables estén acabados.

El cable trenzado debe instalarse con una longitud de pelado de 5 mm o mediante un terminal aislado adecuado, como una puntera hueca.

Las descripciones de las conexiones de entrada / salida se muestran en el diagrama de bloques y en la etiqueta lateral.

El equipo debe ser alimentado desde una fuente de alimentación con protección SELV o que tenga aislamiento doble o reforzado. Un interruptor de potencia debería ser fácilmente accesible y próximo al módulo. El interruptor de potencia debería estar marcado con una etiqueta, que indique la forma de desconectar el módulo.

Para ser instalado en el Power Rail 9400, la alimentación la suministrará la unidad de Control 9410.

Las 2 primeras cifras del número de serie indican el año de fabricación.

Calibración y ajuste

Durante la calibración y el ajuste, la medida y conexión de tensiones externas deben ser realizadas de acuerdo con las especificaciones de este manual. Los técnicos deben usar herramientas e instrumentos seguros.

Operativa normal

Los operadores son los únicos a los que se les permite ajustar y operar los módulos que están instalados de forma segura en cuadros, etc., para evitar los peligros de daños corporales y deterioros en los módulos. Esto significa, que no hayan descargas eléctricas peligrosas y que el módulo sea fácilmente accesible.

Limpieza

Cuando lo desconectamos, el módulo humedecido con agua destilada.

Responsabilidad

En la medida en la que las instrucciones de este manual no sean seguidas estrictamente, el cliente no puede exigir a PR electronics A/S las condiciones que éste ofrece normalmente en los acuerdos de ventas establecidos.

Ejemplo de etiqueta

9116B2 SN: 123456789 TAG: Tag1234	
PR electronics A/S, Lerbakken 10, 8410 Roende pr@prelectronics.com, www.prelectronics.com Phone +45 8537 2877, Denmark.	
41: Input 4W / 3W / TC+ 42: Input 4W / 3W / 2W / TC- / Pot.1 43: Input 4W / 3W / 2W / Pot.3 44: Input 4W Pot.2	31: Supply - 19.2 to 31.2 VDC 32: Supply + $=$ max. 3.5 W 33: Status Relay N.C. 34: Status Relay N.C.
51: Input mA- / V- 52: Input mA+ / Loop- 53: Input / V+ 54: Input Loop+	11: Output mA - 12: Output mA + 13: Output Relay N.O. 14: Output Relay N.O.
<input type="checkbox"/> (1) G [Ex ia Ga] IIC/BII/IIA DEKRA 23UKEX0194X <input type="checkbox"/> (1) G [Ex ia Da] IIC KEMA 18ATEX 0953X <input type="checkbox"/> (M1) [Ex ia Ma] I <input type="checkbox"/> IIG Ex ec nC IC T4 Gc DEKRA 21UKEX0177X Install: 9116QAB01 KEMA 18ATEX 0953X	<input type="checkbox"/> [Ex ia Ga] IIC/BII/IIA Install: 9116Q01 <input type="checkbox"/> [Ex ia Da] IIC <input type="checkbox"/> [Ex ia Ma] I <input type="checkbox"/> Ex ec nC IC T4 Gc IECEx KEM 18.0022X
<input type="checkbox"/> FM APPROVED FMI19US0058X FM19CA0031X Install: 9116QF01	Attention! Read manual before installation / operation. Lire manuel avant installation / opération.
Segurancja <input type="checkbox"/> [Ex ia Ga] IIC/BII/IIA <input type="checkbox"/> [Ex ia Da] IIC <input type="checkbox"/> [Ex ia Ma] I <input type="checkbox"/> Ex ec nC IC T4 Gc DEKRA 23.0005X Install: 9116QB01	Ex IIC/BII/IIA 2Ex ia nC IC T4 Gc X 2Ex ec nC IC T4 Gc X Ver: 9116-003
 UK 0344	 DNV ClassNK APPROVED
UNIVERSAL CONVERTER 9116	

Marcado

Cuando el producto haya sido instalado como Ex ia o ec, se debe indicar el tipo de instalación en la etiqueta con un rotulador permanente en la casilla correspondiente.

Cómo desmontar el sistema 9000

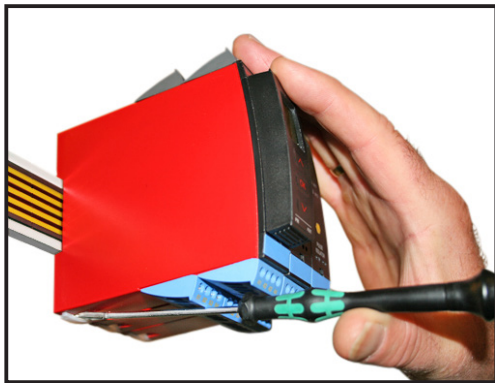


Imagen 1:

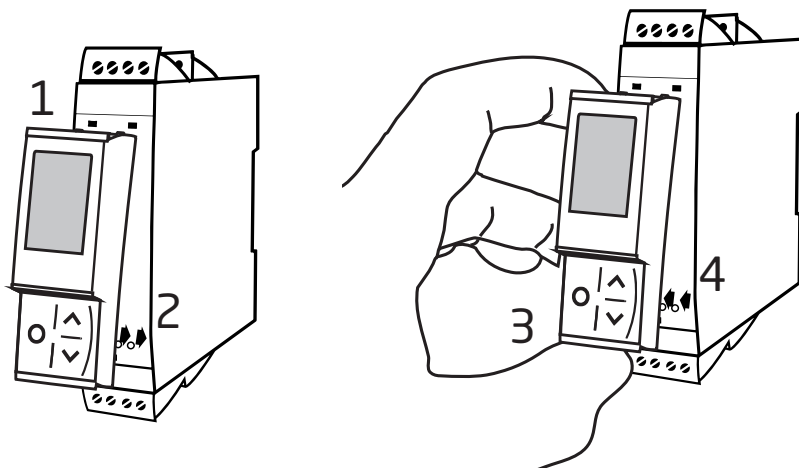
Levantando el bloqueo, el modulo se suelta del Power Rail.

Montaje del PR 4500

- 1: Inserta las pestañas del PR 4500 dentro de los agujeros en el frontal del equipo.
- 2: Mueve el PR 4500 a su posición.

Desmontaje del PR 4500

- 3/4: Aprieta el botón de liberación en la parte baja del equipo e mueve el equipo PR 4500 hacia arriba.



Convertidor universal 9116

- Entrada para RTD, TC, Ohm, potenciómetro, mA y V
- Fuente de alimentación para transmisores de 2 hilos
- Salida activa / pasiva en mA y salida de relé
- Se puede alimentar por separado o instalado en el Power Rail, PR 9400
- Certificación SIL-2 vía Full Assessment

Opciones avanzadas

- Configuración y monitorización a través el display frontal (PR 4500); calibración de proceso y simulación de señal y del relé.
- Configuración de relés avanzada, por ejemplo consigna, ventana, retraso, indicación de error en el sensor y vigilancia de la alimentación.
- Copia de la configuración desde un dispositivo a otro del mismo tipo vía display frontal.
- Uo reducida para zona Ex < 8.3V para señales activas de entrada.
- Entradas para termopar con interna o externa CJC para mayor precisión.
- Salida activa / pasiva en mA a través de los mismos terminales.

Aplicación

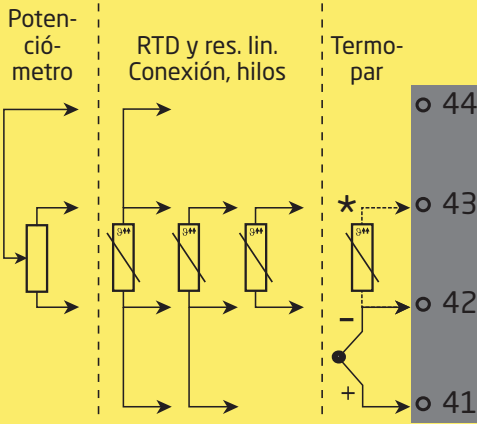
- El 9116Axx puede ser montado en área segura o en Zona 2 / Clase I, div. 2, Gr. A, B, C, D.
- El 9116Bxxo puede ser montado en área segura Zona 2 / div. 2 y recibir señales desde zona 0, 1, 2, 20, 21, 22 y M1 / Clase I/II/III, Div. 1, Gr. A-G.
- Conversión y escalado de señales de temperatura, de tensión, de potenciómetro y para resistencias lineales.
- Fuente de alimentación y aislador de señal para transmisores de 2 hilos.
- Monitorización de los errores y de la rotura de cable mediante relé individual y/o vía señal colectiva electrónica a través del power rail.
- El 9116 ha sido diseñado, desarrollado y certificado para uso en aplicaciones SIL-2 de acuerdo con IEC 61508.
- Adecuado para el uso en sistemas hasta el Performance Level (PL) "d" según ISO-13849.

Características técnicas

- Un LED frontal verde y 1 LED frontal rojo indican operación normal y mal funcionamiento.
- Aislamiento galvánico de 2,6 kVAC entre entrada, salida y alimentación.

Aplicaciones - 9116Axx

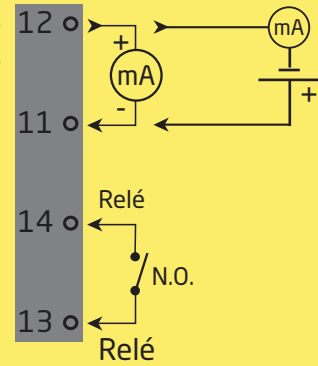
Señales de entrada:



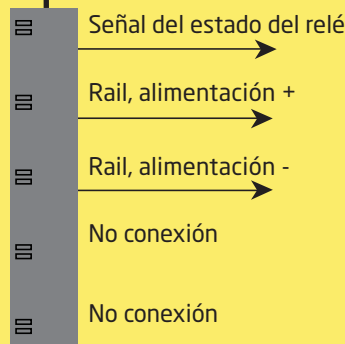
*Pide separadamente:
Conector CJC 5910.

Señales de salida:

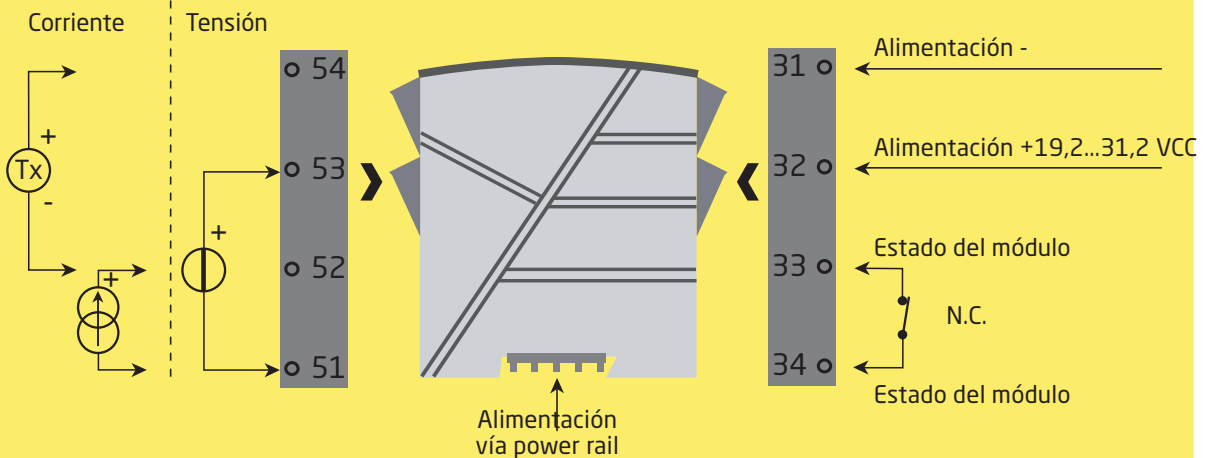
Analógica, 0/4...20 mA y relé



Power rail



Conexión de alimentación:

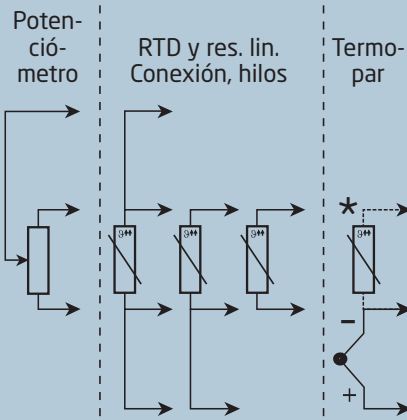


Zona 2 / Cl. 1, div. 2, gr. A-D ó area segura



Aplicaciones - 9116Bxx

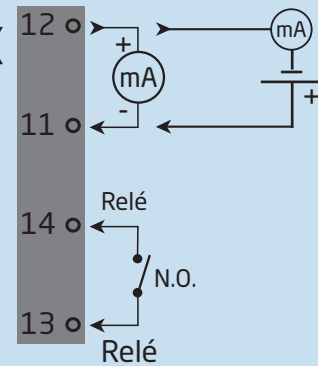
Señales de entrada:



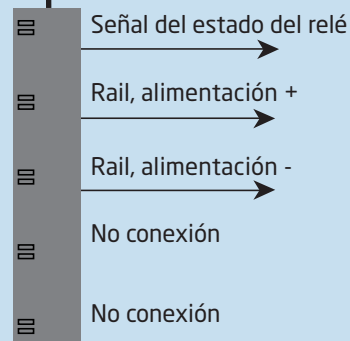
*Pide separadamente:
Conector CJC 5910Ex.

Señales de salida:

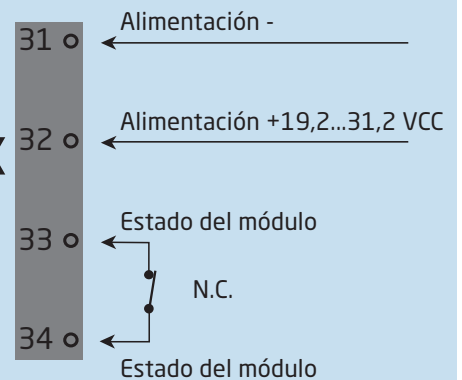
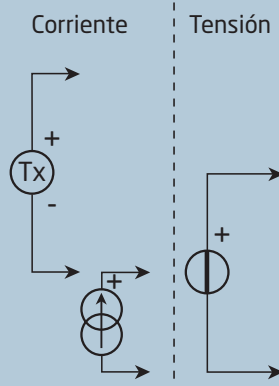
Analógica, 0/4...20 mA y relé



Power rail



Conexión de alimentación:



Alimentación
vía power rail

**Zone 0, 1, 2,
20, 21, 22, M1 &
Cl. I/II/III, Div. 1
gr. A-G**

Zona 2 / Cl. 1, div. 2, gr. A-D ó area segura

Pedido

Tipo	Dispositivo asociado	Máx. tensión de lazo	Aprobaciones Ex / S.I.
9116	No : A	Uo 28 VCC : 1	ATEX, IECEx, FM, : - INMETRO, CCC, EAC-Ex, UKEX
	Sí : B	Uo 21,4 VCC : 2	UL 913, ATEX, IECEx, FM, : -U9 INMETRO, CCC, EAC-Ex, UKEX KCs, ATEX, IECEx, FM, : -KCs INMETRO, CCC, EAC-Ex, UKEX

Ejemplo: 9116B2

Accessories

- 4510 = Display / programador frontal
- 4511 = Interfaz de comunicación Modbus
- 4512 = Interfaz de comunicación Bluetooth
- 5910 = Conector CJC para 9116Axx
- 5910Ex = Conector CJC para 9116Bxx
- 9400 = Power rail
- 9404 = Bloqueador de modulo para el power rail / rail DIN
- 9410 = Power control unit
- 9421 = Fuente de alimentación 24 V - Ex ec nC

Especificaciones eléctricas

Condiciones ambientales

Rango de especificaciones	-20°C a +60°C
Temperatura de almacenamiento	-20°C a +85°C
Temperatura de calibración.	20...28°C
Humedad relativa	< 95% HR (no cond.)
Grado de protección	IP20
Instalación en.	Grado de polución 2 y categoría de medida / sobretensión II

Especificaciones mecánicas

Dimensiones (HxAxP)	109 x 23,5 x 104 mm
Dimensiones (HxAxP) con PR 4500.	109 x 23,5 x 131 mm
Peso aprox.	185 g
Tipo raíl DIN.	DIN EN 60715/35 mm
Tamaño del cable.	0,13...2,08 mm ² / AWG 26...14 cable trenzado
Longitud de pelado	5 mm
Torsión del terminal de atornillado	0,5 Nm
Vibración	IEC 60068-2-6
2...25 Hz.	±1 mm
25...100 Hz.	±0,7 g

Especificaciones comunes

Tensión de alimentación, CC	19,2...31,2 VCC
Fusible.	1,25 A SB / 250 VCA

Tipo	Descripción	Disipación de potencia máx.	Potencia necesaria máx.
9116x1x	1 canal (Ex Uo 28 V)	≤ 1,7 W	≤ 2,1 W
9116x2x	1 canal (Ex Uo 21,4 V)	≤ 1,7 W	≤ 2,1 W

La potencia necesaria máxima es la potencia máxima requerida en los terminales 31 y 32.

La disipación de potencia máxima es la potencia máxima disipada por el módulo.

Si se utiliza el 9116 con el PR 4500, añada 40 mW a la disipación de potencia máxima y 70 mW a la potencia necesaria máxima para cada dispositivo con el PR 4500

Tensiones de alimentación, test / operación:

Entrada a todos	2,6 kVCA / 300 VCA reforzado
Salida analógica a la alimentación	2,6 kVCA / 300 VCA reforzado
Relé de salida a la salida analógica	1,5 kVCA / 150 VCA reforzado ó 300 VCA básico
Relé del estado a la alimentación	1,5 kVCA / 150 VCA reforzado
Programación	PR 4500
Señal dinámica, entrada / salida	24 bits / 16 bits
Relación señal / ruido	Mín. 60 dB (0...100 kHz)
Tiempo de respuesta (0...90%, 100...10%):	
Entrada temp., programable	1...60 s
Entrada mA / V, programable	0,4...60 s

Precisión, la mayor de los valores generales y básicos:

Valores generales		
Tipo de entrada	Precisión absoluta	Coefficiente de temperatura
Todos	$\leq \pm 0,1\%$ d. intervalo	$\leq \pm 0,01\%$ d. intervalo / °C

Valores básicos		
Tipo de entrada	Precisión básica	Coefficiente de temperatura
mA	$\leq \pm 16 \mu A$	$\leq \pm 1,6 \mu A / ^\circ C$
Volt	$\leq \pm 20 \mu V$	$\leq \pm 2 \mu V / ^\circ C$
Pt100, Pt200, Pt 1000	$\leq \pm 0,2^\circ C$	$\leq \pm 0,02^\circ C / ^\circ C$
Pt500, Ni100, Ni120, Ni 1000	$\leq \pm 0,3^\circ C$	$\leq \pm 0,03^\circ C / ^\circ C$
Pt50, Pt400, Ni50	$\leq \pm 0,4^\circ C$	$\leq \pm 0,04^\circ C / ^\circ C$
Pt250, Pt300	$\leq \pm 0,6^\circ C$	$\leq \pm 0,06^\circ C / ^\circ C$
Pt20	$\leq \pm 0,8^\circ C$	$\leq \pm 0,08^\circ C / ^\circ C$
Pt10	$\leq \pm 1,4^\circ C$	$\leq \pm 0,14^\circ C / ^\circ C$
Tipo TC: E, J, K, L, N, T, U	$\leq \pm 1^\circ C$	$\leq \pm 0,1^\circ C / ^\circ C$
Tipo TC: R, S, W3, W5, LR	$\leq \pm 2^\circ C$	$\leq \pm 0,2^\circ C / ^\circ C$
Tipo TC: B 160...400°C	$\leq \pm 4,5^\circ C$	$\leq \pm 0,45^\circ C / ^\circ C$
Tipo TC: B 400...1820°C	$\leq \pm 2^\circ C$	$\leq \pm 0,2^\circ C / ^\circ C$

Influencia sobre la inmunidad EMC	$< \pm 0,5\%$ d. intervalo
Inmunidad EMC extendida: NAMUR NE 21, criterio A, explosión	$< \pm 1\%$ d. intervalo

Alimentaciones auxiliares para 9116x1x:

Alimentación de 2 hilos (pin 54...52) 28...16,5 VCC/0...20 mA

Alimentaciones auxiliares para 9116x2x:

Alimentación de 2 hilos (pin 54...52) 21,4...16,5 VCC/0...20 mA

Entrada RTD, resistencia lineal y potenciómetro

Tipo de RTD	Valor mín.	Valor máx.	Estándar
Pt100	-200°C	+850°C	IEC 60751
Ni100	-60°C	+250°C	DIN 43760
R lin.	0 Ω	10000 Ω	-
Potenciómetro	10 Ω	10000 Ω	-

Entrada para tipos RTD:

Pt10*, Pt20*, Pt50*, Pt100, Pt200, Pt250, Pt300, Pt400, Pt500, Pt1000

Ni50, Ni100, Ni120, Ni1000

Resistencia del hilo (máx.), RTD 50 Ω

Corriente del sensor, RTD. Nom. 0,2 mA

Efecto de la resistencia del cable del sensor (3 / 4 hilos), RTD. < 0,002 Ω / Ω

Detección de error en el sensor, RTD. Programable ON / OFF

Detección de cortocircuito, RTD Sí

*No detección de corto circuito para Pt10, Pt20 y Pt50

*No detección de corto circuito para R lin._0%≤ ca. 18 Ω

Entrada TC

Tipo	Valor mín.	Valor máx.	Estándar
B	0°C	+1820°C	IEC 60584-1
E	-100°C	+1000°C	IEC 60584-1
J	-100°C	+1200°C	IEC 60584-1
K	-180°C	+1372°C	IEC 60584-1
L	-200°C	+900°C	DIN 43710
N	-180°C	+1300°C	IEC 60584-1
R	-50°C	+1760°C	IEC 60584-1
S	-50°C	+1760°C	IEC 60584-1
T	-200°C	+400°C	IEC 60584-1
U	-200°C	+600°C	DIN 43710
W3	0°C	+2300°C	ASTM E988-90
W5	0°C	+2300°C	ASTM E988-90
LR	-200°C	+800°C	GOST 3044-84

Compensación de la unión fría (CJC):

CJC vía sensor en el conector 5910. 20...28°C ≤ ±1°C

-20...20°C y 28...70°C ≤ ±2°C

CJC vía sensor interno. ±(2,0°C + 0,4°C * Δt)

Δt= Temperatura interna- temperatura ambiente

Detección de sensor de error. Programable ON / OFF

(Solo rotura de hilos)

Sensor de error de corriente:

Cuando detecta Nom. 2 μA

Sino 0 μA

Entrada de corriente

Rango de medida. 0...23 mA

Rangos de medida programables 0...20 y 4...20 mA

Resistencia de entrada Nom. 20 Ω + PTC 50 Ω

Detección de error en sensor. Programable ON ó OFF

Interrupción de bucle 4...20 mA. Sí

NB: Solamente cuando la entrada se selecc. como 4... 20 mA

Entrada de tensión

Rango de medida. 0...12 VCC

Rangos de medida programables 0...1 / 0,2...1 / 0...5 / 1...5 / 0...10 y 2...10 VCC

Resistencia de entrada Nom. >10 MΩ

Salida de corriente

Rango de la señal (intervalo). 0...23 mA

Rangos de señal programables 0...20 / 4...20 / 20...0 y 20...4 mA

Carga	≤ 600 Ω
Estabilidad de carga	≤ 0,01% del intervalo / 100 Ω
Detección de error en el sensor	0 / 3,5 / 23 mA / ninguna
NAMUR NE 43 Upscale/Downscale.	23 mA / 3,5 mA
Límite de salida:	
señales 4...20 y 20...4 mA	3,8...20,5 mA
señales 0...20 y 20...0 mA	0...20,5 mA
Límite de corriente.	≤ 28 mA

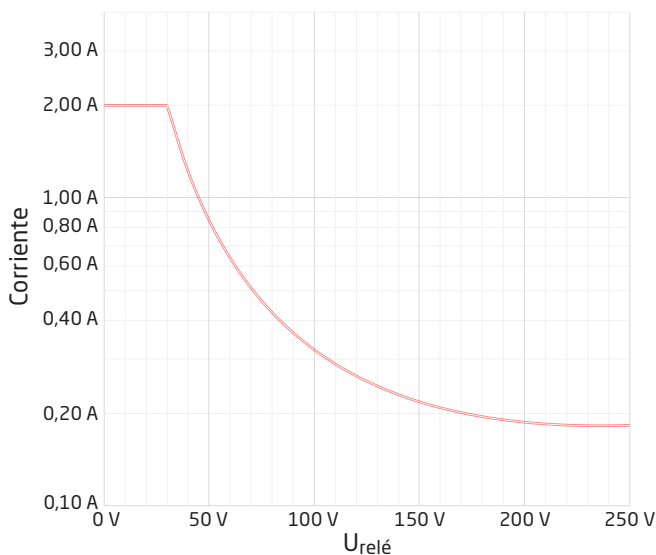
Salida mA pasiva de 2 hilos

Alimentación máx. ext. para 2 hilos.	26 VCC
Máx. resistencia de carga [Ω].	≤ (V _{alimentación} -3.5)/0,023 A
Efecto del cambio de tensión de la alimentación 2 hilos externa	< 0,005% del intervalo / V

Salida de relé en zona segura

Funciones de relé	Consigna, Ventana, Error en el sensor, Power y Off
Histéresis, en % / unidades de contaje	0,1...25 / 1...25
Retraso ON / OFF.	0...3600 s
Reacción error sensor	Abrir / Cerrar / Mantener
Tensión máx.	250 VCA / VCC
Corriente máx.	2 A
Potencia máx. CA.	500 VA
Corriente CC máx., carga resistive:	
@ U _{relé} ≤ 30 VCC	2 ACC
@ U _{relé} >30 VCC	[1380 x U _{relé} ⁻² x 1,0085 ^{U_{relé}}] ACC

Representación gráfica de la función [1380 x U_{relé}⁻² x 1,0085^{U_{relé}}]:



Relé de estado en zona segura

Voltaje máx..	125 VCA / 110 VCC
Corriente máx.	0,5 ACA / 0,3 ACC
Tensión CA máx.	62,5 VA / 32 W

del intervalo = del rango seleccionado presencialmente

Requerimientos observados

EMC	2014/30/UE & UK SI 2016/1091
ATEX	2014/34/UE & UK SI 2016/1107
LVD	2014/35/UE & UK SI 2016/1101
RoHS	2011/65/UE & UK SI 2012/3032
EAC	TR-CU 020/2011
EAC LVD	TR-CU 004/2011
EAC Ex	TR-CU 012/2011

Aprobaciones

DNV-GL, Marina.	TAA00000JD
ClassNK	TA24034M
c UL us, UL 61010-1.	E314307

Aprobaciones Ex / S.I.

ATEX	KEMA 10ATEX0053 X
IECEX	IECEX KEM 10.0022X
c FM us.	FM19US0058X / FM19CA0031X
UKEX	DEKRA 21UKEX0177X / DEKRA 23UKEX0104X
INMETRO	DEKRA 23.0006X
c UL us, UL 913 (solo 9116xx-U9)	E233311
CCC	2024322316005917
KCs (solo 9116xx-KCs)	21-AV4BO-0176X / 21-AV4BO-0177X / 21-AV4BO-0178X
EAC Ex	EAEU KZ 7500361.01.01.08756

Seguridad funcional

Certificación SIL-2 vía Full Assessment de acuerdo con IEC 61508

Configuración de la verificación de error en el sensor

Verificación de error en el sensor:		
Módulo:	Configuración	Detección de error en el sensor:
9116	ERR.ACT=NONE - OUT.ERR=NONE.	OFF
	Otro:	ON

Visualización en el PR 4500 de Señal de entrada fuera de rango

Lectura fuera de rango (IN.LO, IN.HI): Si el rango válido del convertidor A/D o del polinomial es sobrepasado			
Entrada	Rango	Lectura	Límite
VOLT	0...1 V / 0,2...1 V	IN.LO	< -25 mV
		IN.HI	> 1,2 V
	0...10 V / 2...10 V	IN.LO	< -25 mV
		IN.HI	> 12 V
CURR	0...20 mA / 4...20 mA	IN.LO	< -1,05 mA
		IN.HI	> 25,05 mA
LIN.R	0...800 Ω	IN.LO	< -10 Ω
		IN.HI	> 900 Ω
	0...10 kΩ	IN.LO	<-10 Ω
		IN.HI	> 11 kΩ
POTM	0 - 100%	IN.LO	< -0,5 %
		IN.HI	> 100,5 %
TEMP	Termopar / RTD	IN.LO	< rango de temp. -2°C
		IN.HI	> rango de temp. +2°C


Lectura del display bajo mín.- / sobre máx. (-1999, 9999):			
Entrada	Rango	Lectura	Límite
Todas	Todas	-1999	Lectura del display <-1999
		9999	Lectura del display >9999

Detección de error en sensor

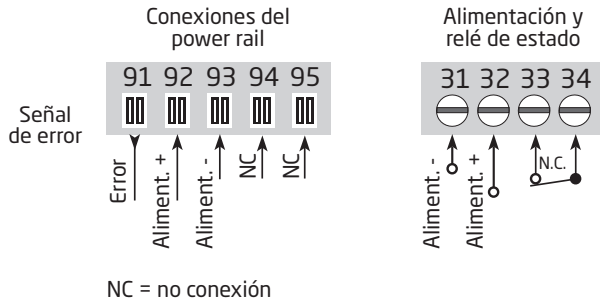
Detección de error en el sensor (SE.BR, SE.SH):			
Entrada	Rango	Lectura	Estado
CURR	Rotura de lazo (4...20 mA)	SE.BR	<= 3,6 mA; > = 21 mA
POTM	Todos, SE.BR en los 3 cables	SE.BR	Rotura del sensor
		SE.SH	Cortocircuito del sensor
LIN.R	Todos	SE.BR	Sensor roto ó resistencia del hilo demasiado alta
	Para R lin_0% ≥ ca. 18 Ω	SE.SH	Cortocircuito del sensor
TEMP	Todos	SE.BR	Sensor roto ó resistencia del hilo demasiado alta
	Pt100 a Pt1000 y Ni50 a Ni1000	SE.SH	Cortocircuito del sensor

Lecturas de error

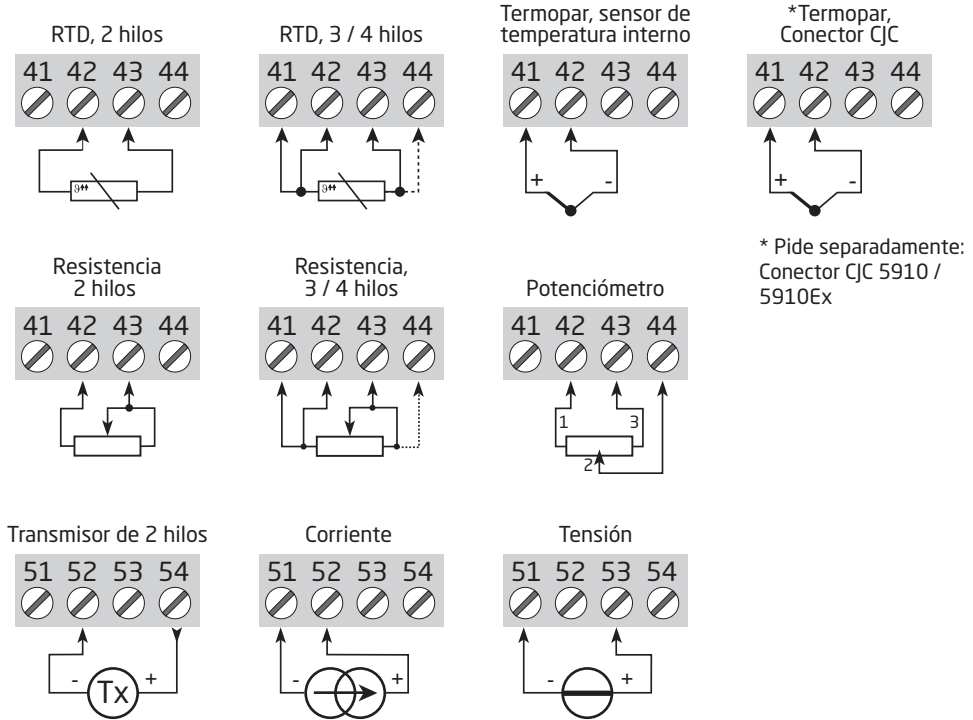
Lectura de error en el hardware		
Búsqueda de error	Lectura	Causa del error
CJC sensor error - revisar la temperatura del equipo	CJ.ER	Sensor CJC interno defectuoso o CJC fuera de rango**
Error del CJC - revisar la terminal CJC	CJ.ER	Conector CJC defectuoso o no presente, temperatura fuera del rango permitido**
Error en la entrada - revisar las conexiones y quitar la alimentación	IN.ER	Niveles de señal en la entrada por debajo de los límites o conexasiónado erróneo*
Error en la salida analógica - revisar las conexiones y quitar la alimentación	AO.ER	Error en la salida analógica (Solo modo SIL)*
No comunicación	NO.CO	No comunicación con el (PR 4500)
Error en memoria FLASH - revisar la configuración	FL.ER CO.ER	Error de la FLASH (Invalida configuración)***
Tipo de configuración o versión no válida	TY.ER	La configuración leída de la EEprom es errónea. No corresponde con el tipo o rev. no. esperada.
Error en el hardware	RA.ER	Error de la RAM*
Error en el hardware	IF.ER	Error interno de la Flash*
Error en el hardware	SW.ER	Error de SW monitor*
Error en el hardware	AD.ER	Error del convertidor A/D*
Error en el hardware	AO.SU	Error en la alimentación de la salida analógica*
Error en el hardware	CA.ER	Error de calibración de fábrica*
Error en el hardware	CM.ER	Error de la CPU principal*
Error en el hardware	RE.ER	Error de lectura de relé*
Error en el hardware	II.ER	Error de comprobación al iniciarse*
Error en el hardware	RS.ER	Error de Reset*
Error en el hardware	IC.ER	Error de comunicación de entrada*
Error en el hardware	M1.ER	Error de la CPU principal en Canal 1*
Error en el hardware	MC.ER	Error de configuración de la CPU principal*
Error en el hardware	MF.ER	Error de Flash de la CPU principal*
Error en el hardware	MR.ER	Error de RAM de la CPU principal*
Error en el hardware	MS.ER	Error de alimentación de la CPU principal*
Error en el hardware	MP.ER	Error de ProgFlow en la CPU principal*
Error en el hardware	MI.ER	Error de ProgFlow en la CPU principal*
Error en el hardware	DE.ER	Error del módulo*
Error en el hardware	FC.ER	Código invalido en PR 4500

<p>! Todos los errores mostrados en el display parpadean una vez por segundo (1Hz), y el texto correspondiente es mostrado por pantalla. Sí el error es un error de sensor, la luz que retroilumina la pantalla parpadeará también- esto se para apretando el botón de .</p>
<p>* El error se reconoce reseteando el dispositivo.</p>
<p>** El error puede ser descartado seleccionando una entrada diferente de TC.</p>
<p>*** El error se reconoce haciendo un recorrido por el menú principal.</p>

Conexiones



Entradas:



Salidas:

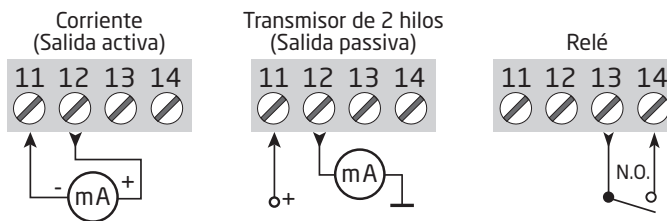
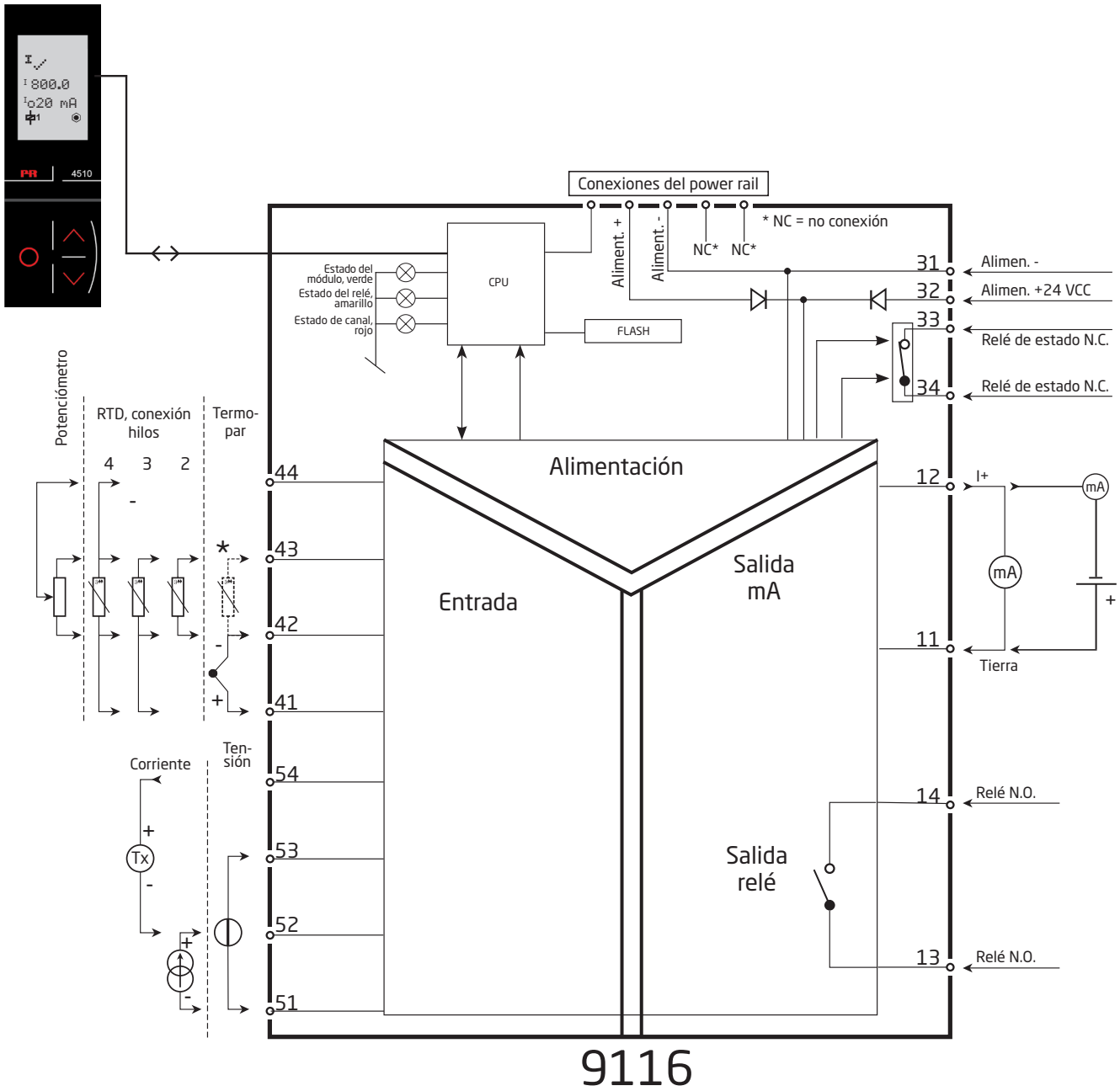


Diagrama de bloques



Indicaciones de señal de error sin display frontal

Estado del LED y indicaciones de error					
Estado	LED verde	Relé: LED amarillo	Error: LED rojo	Relé de estado, N.C.	Estado de la señal del power rail
No alimentación	OFF	OFF	OFF	Descargado	Cerrado
Dispositivo defectuoso	OFF		ON	Descargado	Cerrado
Dispositivo OK	Parpadea			Cargado	Abierto
Señal OK	Parpadea		OFF	Cargado	Abierto
Relé de salida cargado	Parpadea	ON	OFF	Cargado	Abierto
Relé de salida cargado por hilo corto / roto	Parpadea	ON	Parpadea	Descargado	Cerrado (sí activado)
Relé de salida descargado por hilo corto / roto	Parpadea	OFF	Parpadea	Descargado	Cerrado (sí activado)
Relé de salida descargado	Parpadea	OFF	OFF	Cargado	Abierto

Programación / operar con las teclas de función

Documentación para el árbol de configuración.

En general

Cuando se configura el 9116, el usuario es guiado a través de todos los parámetros, de forma que se pueden escoger los valores con los que el módulo se adaptará a la aplicación. Para cada menú hay un texto de ayuda desplegable que es mostrado automáticamente en el display.

La configuración se lleva a cabo a través de las 3 teclas de función:

- ⊕ incrementará el valor numérico o escogerá el parámetro siguiente
- ⊖ decrementará el valor numérico o escogerá el parámetro anterior
- ⊗ aceptará el valor escogido y finalizará el menú

Una vez la configuración ha sido entrada, el display volverá al estado de defecto 1.0.

Presionando y manteniendo el paso ⊗ volverá al menú previo o volverá al estado de defecto (1.0) sin guardar los valores o parámetros cambiados.

Si no se pulsa ninguna tecla durante 1 minuto, el display volverá al estado de defecto 1.0 sin guardar los cambios de configuración.

Más explicaciones

Password de protección: El acceso a la programación puede ser bloqueado mediante la asignación de una clave de acceso. La clave de acceso se guarda en el módulo a fin de asegurar un alto nivel de protección contra las modificaciones no autorizadas de configuración. La protección por password es obligatoria en aplicaciones SIL.

Si no conoce la contraseña configurada, comuníquese con el soporte técnico de PR: www.prelectronics.com/es/contact.

Selección de unidades

Después de escoger el tipo de señal de entrada se puede escoger el tipo de unidades de proceso que se deberían mostrar en la línea de texto 2 (mirar tabla). La selección de entrada de temperatura siempre muestra el valor de proceso en Celsius o Fahrenheit. Esto es seleccionado en el paso del menú después de la selección de entrada de temperatura.

CJC

En el menú CJC puedes elegir entre conector CJC o compensación de al unión fría interna. El conector CJC (PR 5910 / PR 5910Ex) debe ser pedido por separado.

Información de la señal y del sensor de error vía display frontal PR 4500

El error en el sensor (ver límites en la tabla) se muestra como SE.BR (rotura de sensor) o como SE.SH (corto circuito de sensor). Señales fuera del rango seleccionado (no error del sensor, mira tabla para límites) se muestran como IN.LO indicando señal de entrada por debajo del rango o IN.HI indicando señal de entrada por encima del rango. El error se muestra en texto por la línea 1 y al mismo tiempo la luz parpadea. La línea 4 es denominada línea de estado en ella nos indica el estado del dispositivo, si esta activado el modo SIL (con un punto estatico= SIL activado, y con un punto parpadeando = SIL desactivado) como también nos muestra el estado del relé y de la comunicación COM (con un círculo girando) indicando el correcto funcionamiento del PR 4500.

Indicación de la señal y del sensor de error sin display frontal

El estado del dispositivo también puede ser mostrado mediante los 3 LEDs frontales que hay en la unidad.

LED verde parpadeando indica funcionamiento normal.

Si el LED verde esta apagado indica falta de alimentación o bien error en el dispositivo.

LED rojo indica fatal error.

LED rojo parpadeando indica error del sensor

Funciones de relé

Pueden ser seleccionadas 5 configuraciones diferentes de funciones de relé.

Consigna: La unidad funciona como un sencillo amplificador con salida relé.

Ventana: El relé tiene una ventana que es definida mediante una consigna baja y una alta. En ambos extremos de la ventana el relé tiene el mismo estado.

Función error: El relé es activado mediante el error en sensor.

Alimentación: El relé está activado todo el tiempo que el módulo esté alimentado.

Desconectado: El relé está desactivado.

Incrementar/decrementar: Los relés pueden configurarse para activarse por incremento o decremento de la señal de entrada.

Retraso: Tanto un retraso en la conexión como en la desconexión pueden ser configurados en ambos relés dentro del rango 0...3600 s.

Histéresis: Puede ser configurada una histéresis entre el 0,1...25% del rango de entrada o entre 1 y 25% del rango de display.

Ventana: La función ventana se selecciona escogiendo en el menú la opción "window" y definiendo un setpoint por arriba y otro por debajo.

Mira la representación gráfica de la función de ventana en la página 28.

Consigna: La función de consigna se selecciona eligiendo "consigna" en el menú de elección de límites. El dispositivo trabaja entonces como un único relé.

Mira la representación gráfica de la función de consigna en la página 29.

Un relé activado significa que el contacto está cerrado sí en la función de contacto habíamos seleccionado "normalmente abierto", y el contacto está abierto si habíamos seleccionado "normalmente cerrado".

El tiempo de retraso para la activación o desactivación puede ser diferente entre los relés, en los menús ON.DEL y OFF.DEL respectivamente.


Funciones avanzadas

La unidad da acceso a cierto número de funciones avanzadas que pueden ser obtenidas respondiendo "Sí" en el punto "ADV. SET".

Configuración del display: Aquí puedes ajustar el brillo del contraste y la contraluz. Introducir el TAG con 5 caracteres alfanuméricos. El valor de entrada se muestra siempre en línea 2 del display. Seleccionar la funcionalidad de indicación en línea 3 del display - Eligiendo entre la salida analógica o el TAG o alternado en el display.

Calibración de proceso mediante 2 puntos: La unidad puede ser calibrada para proceso mediante 2 puntos de la señal de entrada. Una señal de entrada baja (no necesariamente el 0%) es aplicada y el valor actual es entrado vía el PR 4500. Después se aplica una señal alta (no necesariamente el 100%) y el valor actual es entrado vía el PR 4500. Si se acepta usar la calibración, la unidad trabajará de acuerdo a este nuevo ajuste. Si más tarde rechaza este punto del menú o escoje otro tipo de señal de entrada, la unidad volverá a la calibración hecha desde fábrica.

Para la activación inicial de la calibración de proceso deben realizarse la calibración en el punto bajo y alto.

Función de simulación del proceso: En el menú "EN.SIM" es posible simular una señal de entrada a través de las flechas frontales controlando así la salida o el estado del relé OFF o ON. Debes apretar la tecla  para salir del menú (sin tiempo). Se sale automáticamente de la función de simulación si se desconecta el PR 4500.

Password: Aquí puede escoger un password entre 0000 y 9999 a fin de proteger la unidad contra modificaciones de configuración no autorizadas. La unidad, por defecto, se suministra sin password.

Memoria: En el menú de memoria puedes guardar la configuración del dispositivo en el PR 4500, y luego mover el PR 4500 a otro modulo del mismo tipo y cargar la configuración guardada en el nuevo dispositivo.

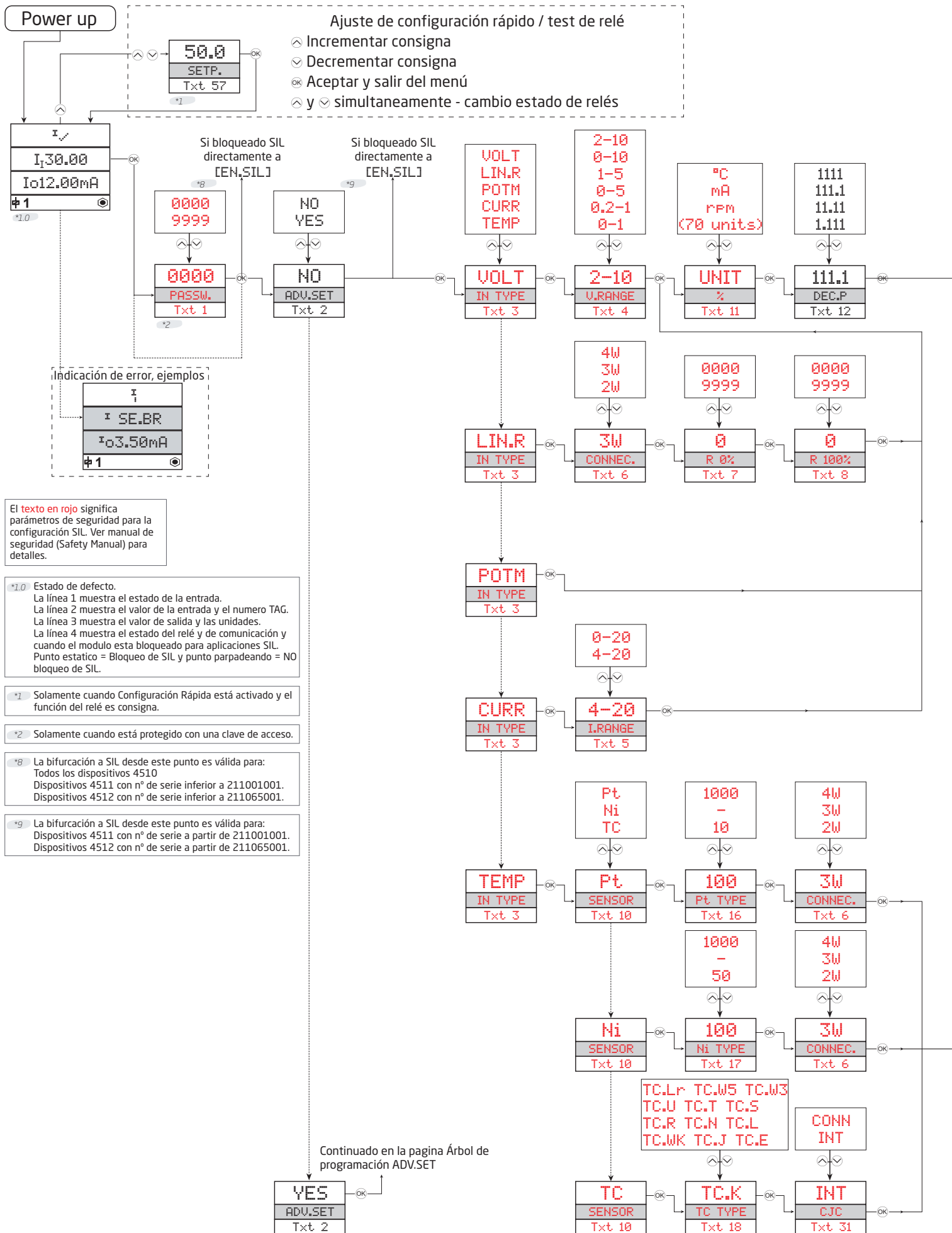
Los parámetros de calibración y el estado de cierre del relé (cuando corresponda) son específicos del dispositivo y no se incluyen en la configuración guardada.

Idioma: En el menú "LANG" puede escoger entre 7 idiomas diferentes en el texto de ayuda que aparecerá en el menú. Puede escoger entre UK, DE, FR, IT, ES, SE y DK.

Power rail: En el menú "RAIL" puedes elegir si quieres que los errores sean transmitidos a la central de vigilancia situada en la Power Control Unit PR 9410.

Safety integrity level: Ver manual de seguridad (Safety Manual) para detalles (en Inglés).



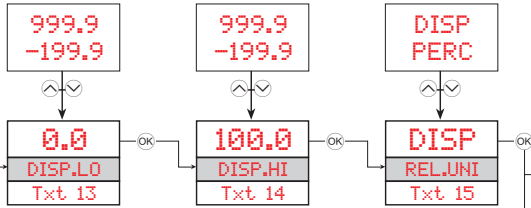


Árbol de programación

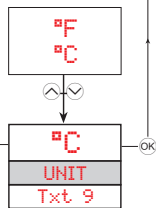
Si no se pulsa ninguna tecla durante 1 minuto, el display volverá al estado de defecto 1.0 sin guardar los cambios de configuración.

- ⤴ Incrementar valor / escoger próximo parámetro
- ⤵ Decrementar valor / escoger parámetro anterior
- Ⓞ Guardar el valor escogido y pasar al siguiente menú

Mantener en Ⓞ para volver al menú anterior / volver al menú 1.0 sin guardar.

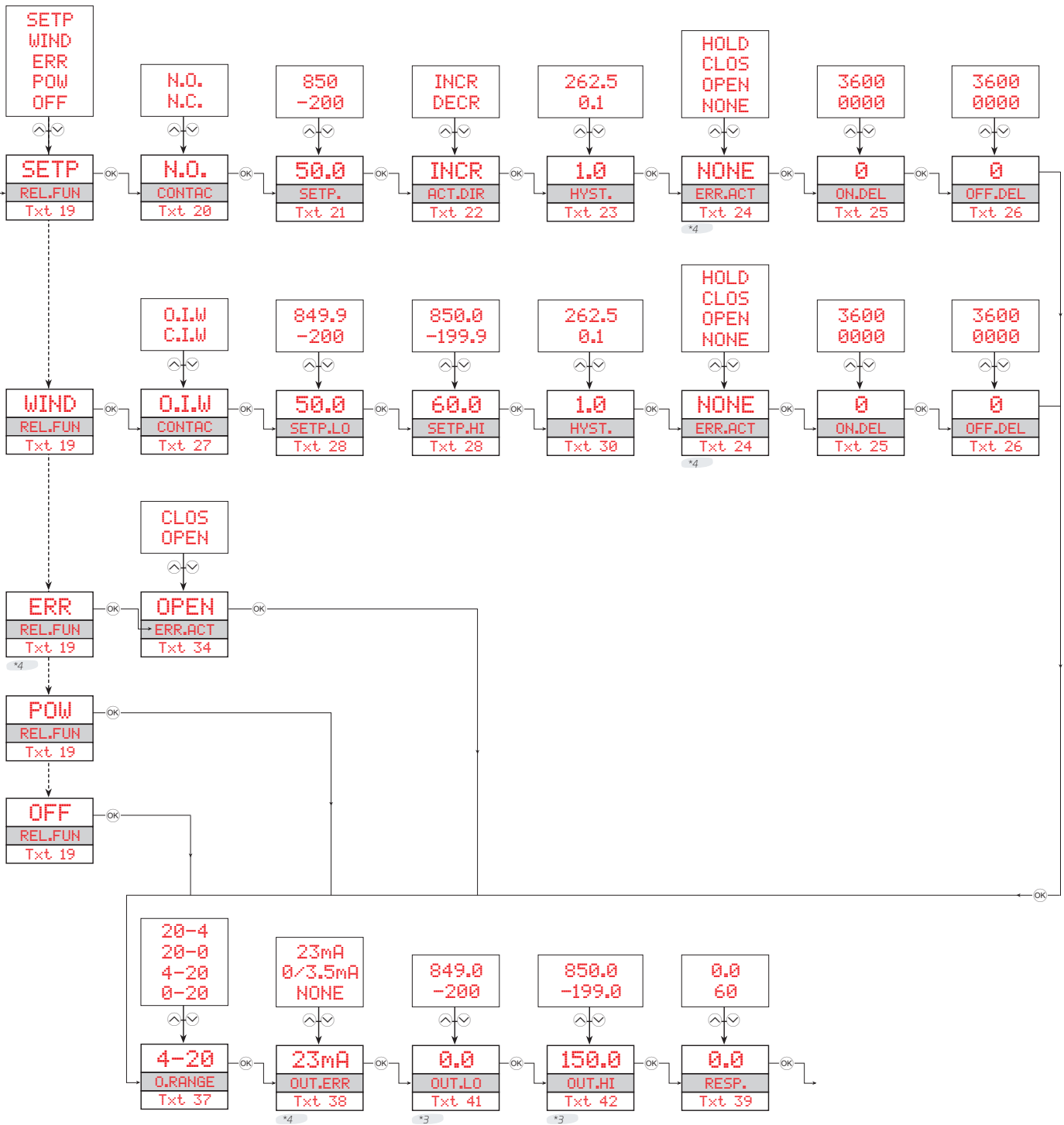


Continúa en la siguiente página



UNIDADES seleccionables:

°C	s	rpm	MUh	ohm
°F	min	Hz	kUh	S
K	m/s	t	U	uS
%	mm/s	kg	GU	m ³ /min
m	m/min	g	MU	m ³ /h
cm	m/h	N	kU	l/s
mm	in/s	Pa	hF	l/min
um	ips	MPa	A	l/h
ft	ft/s	kPa	kA	gal/min
in	in/min	hPa	mA	gal/h
mils	ft/min	bar	uA	t/h
yd	in/h	mbar	U	mol
m ³	ft/h	kJ	kU	°H
l	m/s ²	Uh	mU	[blank]



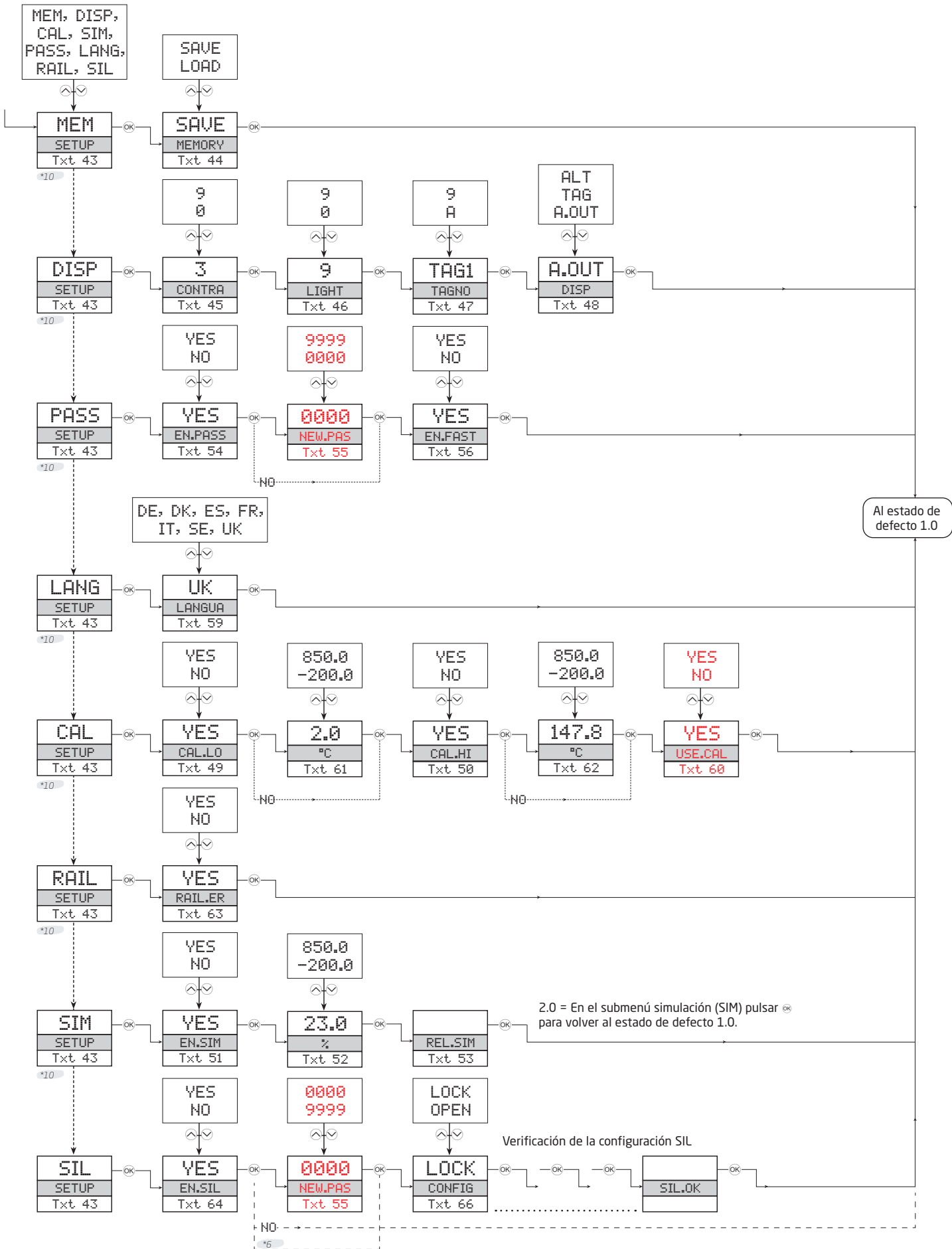
*4 Solo para entradas que permiten sensor de error.
No es valido para estas señales: 0...20 mA y tensión.

*3 Solamente cuando la seña de entrada es temperatura.

*6 Si el password se ha introducido.

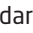
*10 No disponible en el PR 4500 si está bloqueado el SIL (SIL-locked).
Sólo para dispositivos 4512 con nº de serie a partir de 211065001 y para dispositivos 4511 con nº de serie a partir de 211001001.

Árbol de programación, advanced settings (ADV.SET)

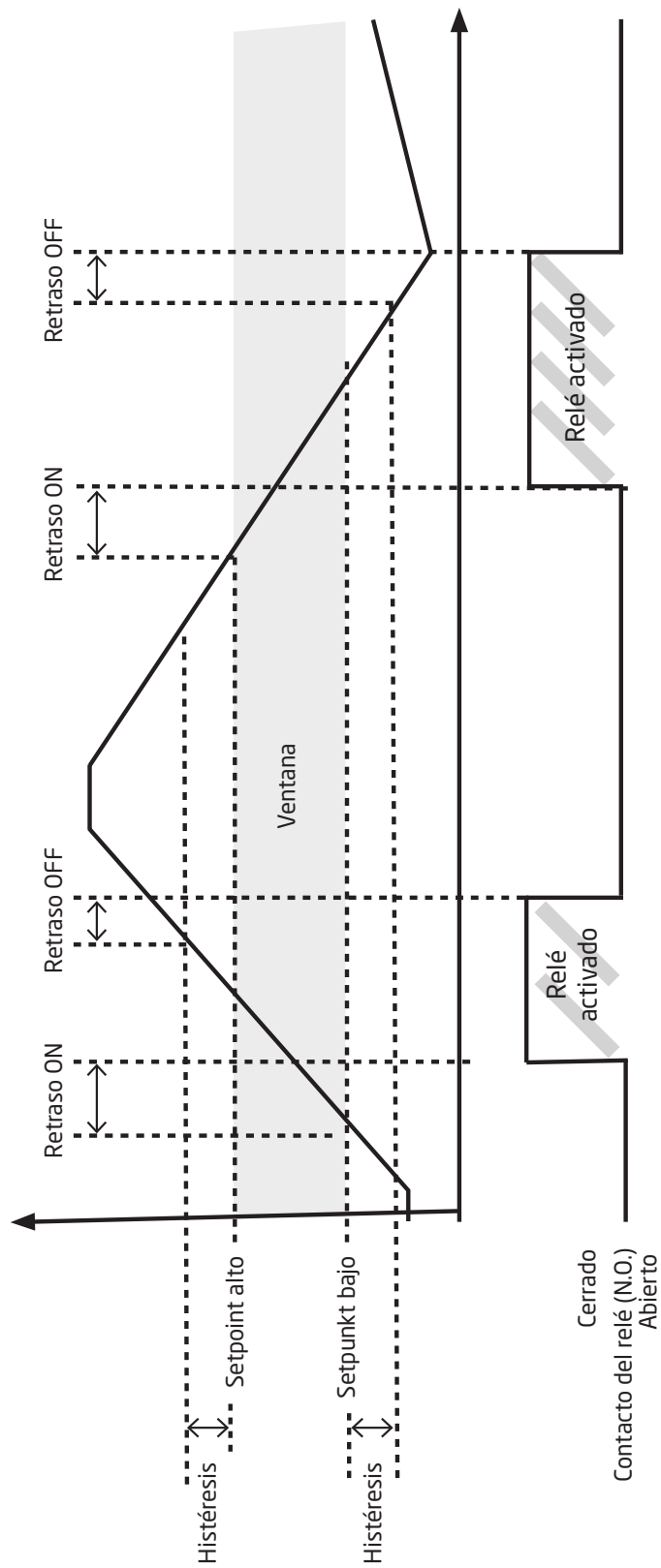


Textos de ayuda desplegable

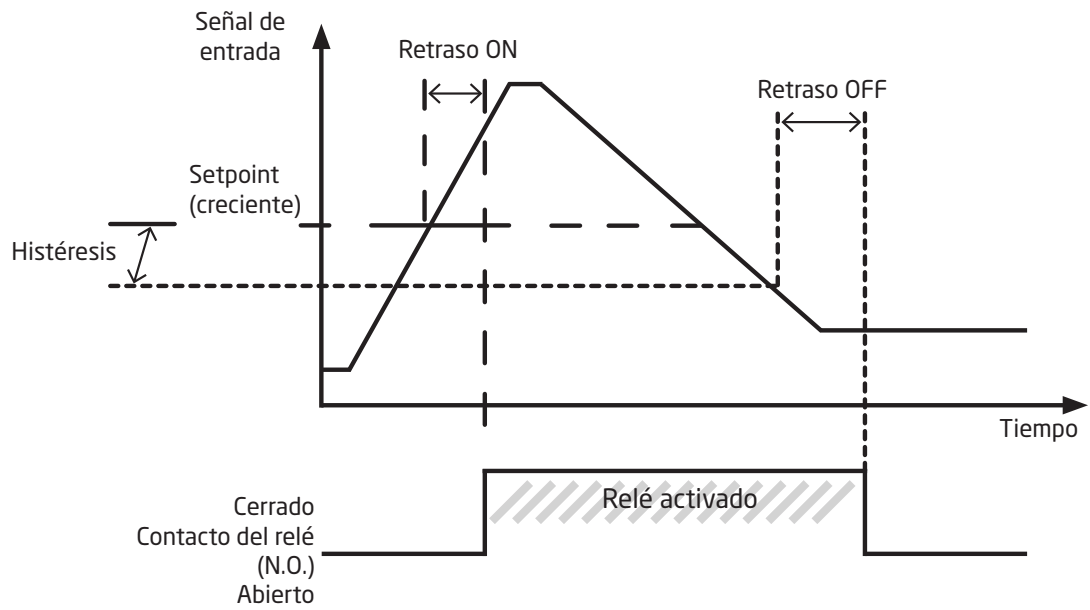
- [01] Entrar clave de acceso correcta
- [02] ¿Entrar en el menú avanzado de configuración?
- [03] Seleccionar entrada de temperatura
Seleccionar entrada potenciómetro
Seleccionar entrada de resistencia lineal
Seleccionar entrada de corriente
Seleccionar entrada de tensión
- [04] Seleccionar rango de entrada 0.0-1 V
Seleccionar rango de entrada 0.2-1 V
Seleccionar rango de entrada 0-5 V
Seleccionar rango de entrada 1-5 V
Seleccionar rango de entrada 0-10 V
Seleccionar rango de entrada 2-10 V
- [05] Seleccionar rango de entrada 0-20 mA
Seleccionar rango de entrada 4-20 mA
- [06] Seleccionar conexión del sensor 2 hilos
Seleccionar conexión del sensor 3 hilos
Seleccionar conexión del sensor 4 hilos
- [07] Entrar valor bajo de resistencia
- [08] Entrar valor alto de resistencia
- [09] Seleccionar Celsius como unidad de temperatura
Seleccionar Fahrenheit como unidad de temperatura
- [10] Seleccionar tipo de sensor termopar
Seleccionar tipo de sensor Ni
Seleccionar tipo de sensor Pt
- [11] Seleccionar unidades de display
- [12] Seleccionar posición del punto decimal
- [13] Entrar rango bajo de visualización
- [14] Entrar rango alto de visualización
- [15] Entrar relés en % del rango de entrada
Entrar relés en unidades de visualización
- [16] Seleccionar Pt10 como tipo de sensor
Seleccionar Pt20 como tipo de sensor
Seleccionar Pt50 como tipo de sensor
Seleccionar Pt100 como tipo de sensor
Seleccionar Pt200 como tipo de sensor
Seleccionar Pt250 como tipo de sensor
Seleccionar Pt300 como tipo de sensor
Seleccionar Pt400 como tipo de sensor
Seleccionar Pt500 como tipo de sensor
Seleccionar Pt1000 como tipo de sensor
- [17] Seleccionar Ni50 como tipo de sensor
Seleccionar Ni100 como tipo de sensor
Seleccionar Ni120 como tipo de sensor
Seleccionar Ni1000 como tipo de sensor
- [18] Seleccionar termopar B como tipo de sensor
Seleccionar termopar E como tipo de sensor
Seleccionar termopar J como tipo de sensor
Seleccionar termopar K como tipo de sensor
Seleccionar termopar L como tipo de sensor
Seleccionar termopar N como tipo de sensor
Seleccionar termopar R como tipo de sensor
Seleccionar termopar S como tipo de sensor
Seleccionar termopar T como tipo de sensor
Seleccionar termopar U como tipo de sensor
Seleccionar termopar W3 como tipo de sensor
Seleccionar termopar W5 como tipo de sensor
Seleccionar termopar Lr como tipo de sensor
- [19] Selec. función OFF (el relé está permanent. desactivado)
Selec. función POWER (relé indica estado POWER OK)
Selec. función ERROR (relé indica sólo error en el sensor)
Selec. función VENTANA (relé controlado por 2 consignas)
Selec. función CONSIGNA (relé controlado por 1 consigna)
- [20] Seleccionar contacto Normalmente Cerrado
Seleccionar contacto Normalmente Abierto
- [21] Entrar consigna relé
- [22] Activar relé por decremento de la señal
Activar relé por incremento de la señal
- [23] Entrar histéresis relé
- [24] Sin acción de error (estado indefinido en error)
Contacto de relé abierto en error
Contacto de relé cerrado en error
Mantener estado del relé cuando hay error
- [25] Entrar el retraso, en segun., de la activación del relé
- [26] Entrar el retraso, en segun., de la desactivación del relé
- [27] El contacto del relé está cerrado dentro de la ventana
El contacto del relé está abierto dentro de la ventana
- [28] Entrar el valor alto de la ventana de consignas del relé
- [29] Entrar el valor bajo de la ventana de consignas del relé
- [30] Entrar la histéresis de la ventana de consignas
- [31] Seleccionar sensor de temperatura interno
Seleccionar conector CJC (Accesorio)
- [34] Contacto de relé abierto en error
Contacto de relé cerrado en error
- [37] Seleccionar 0-20 mA como rango de salida
Seleccionar 4-20 mA como rango de salida
Seleccionar 20-0 mA como rango de salida
Seleccionar 20-4 mA como rango de salida
- [38] Selec. no acción de error (sal. no def. cuando hay error)
Seleccionar escala baja cuando hay error
Selec. NAMUR NE43 escala baja cuando hay error
Selec. NAMUR NE43 escala alta cuando hay error
- [39] Selec. tiempo respuesta salida analogica en segund.
- [41] Entrar valor de temperatura para salida analógica baja
- [42] Entrar valor de temperatura para salida analógica alta
- [43] Entrar en la configuración de funciones SIL
Entrar modo simulación
Entrar en la configuración del power rail
Realizar calibración del proceso
Entrar configuración del idioma
Entrar clave de acceso
Entrar configuración del display
Realizar operaciones de memoria
- [44] Cargar las configuraciones guardadas en el módulo
Guardar configuración del módulo en el PR 4500
- [45] Ajustar contraste del LCD
- [46] Ajustar contraluz del LCD
- [47] Escribir etiqueta del equipo (TAG) en 5 caracteres
- [48] Mostrar el valor de la salida analógica en el display
Mostrar la etiqueta del equipo en el display
Cambiar información mostrada en el display
- [49] ¿Calibrar la entrada baja del valor de proceso?
- [50] ¿Calibrar la entrada alta del valor de proceso?
- [51] ¿Permitir modo de simulación?
- [52] Entrar la entrada del valor de simulación
- [53] Simulación de relé (usar ☺ para conmutar el relé)

- [54] ¿Permitir la protección de la clave de acceso?
- [55] Entrar nueva clave de acceso
- [56] ¿Permitir la función de configuración rápida?
- [57] Valor del relé (presionar  para guardar)
- [58] Valor del relé (sólo lectura)
- [59] Seleccionar idioma
- [60] ¿Usar valores de calibración del proceso?
- [61] Entrar valor para punto de calibración bajo
- [62] Entrar valor para punto de calibración alto
- [63] ¿Transferir señal de estado al power rail?
- [64] ¿Activar bloqueo de la configuración SIL?
0-20 mA no es un rango de salida válido para
operación SIL
- [66] Estado de la configuración SIL (Activo / Bloqueado)
- [80] Cortocircuito en el sensor
- [81] Rotura de cable en sensor
- [82] Display por encima de rango
- [83] Display por debajo de rango
- [84] Rango de entrada por encima de rango
- [85] Rango de entrada por debajo de rango
- [86] Error en la entrada - revisar las conexiones y quitar la
alimentación
- [87] Error en la salida - revisar las conexiones y quitar la
alimentación
- [88] Error en memoria FLASH - revisar la configuración
- [89] Tipo de configuración o versión no válida
- [90] Error del hardware
- [91] Error en el sensor CJC - revisar la temperatura del equipo
- [92] Error del CJC - revisar la terminal CJC
- [93] No comunicación

Representación gráfica de la función de activación de ventana



Representación gráfica de la función de activación de consigna



LERBAKKEN 10, 8410 ROENDE DENMARK

IECEX Installation drawing



For safe installation of 9116 the following must be observed. The module shall only be installed by qualified personnel who are familiar with the national and international laws, directives and standards that apply to this area.

Year of manufacture can be taken from the first two digits in the serial number.



For Installation in Zone 2 the following must be observed.

The 4501 programming module is to be used solely with PR electronics modules. It is important that the module is undamaged and has not been altered or modified in any way. Only 4501 modules free of dust and moisture shall be installed.

IECEX Certificate:	KEM 10.0022X
Marking 9116Bxx:	[Ex ia Ga] IIC/IIB/IIA [Ex ia Da] IIIC [Ex ia Ma] I
Marking 9116Bxx, 9116Axx:	Ex ec nC IIC T4 Gc
Standards	IEC60079-0:2017, IEC60079-11:2011, IEC60079-15:2017, IEC60079-7:2015+A1:2017

9116Bxx Installation:

Hazardous area
Zone 0, 1, 2, 20, 21 and 22

Non Hazardous area
or Zone 2

$-20 \leq T_a \leq +60^\circ\text{C}$



Supply terminal (31,32)
Voltage: 19.2 – 31.2 VDC

Status relay, terminal (33,34)
Zone 2 installation:
Voltage max: 32 VAC / 32 VDC
Power max: 16 VA / 32 W
Current max: 0.5 A AC / 1 A DC

Relay output, terminal (13,14)
Zone 2 installation
Voltage max: 32 V AC / 30 VDC
Power max: 64 VA / 60 W
Current max: 2 A AC / 2 ADC

(terminal 11,12,13,14)
(terminal 31,32,33,34)
(terminal 91,92,93,94,95)
U_m: 253 V max. 400 Hz

LERBAKKEN 10, 8410 ROENDE DENMARK

Module 9116B1	
Terminal 51-52, 51-53	
Ui	30 V
Ii	120 mA
Pi	900 mW
Ci	3 nF
Li	1 µH

Module 9116B2	
Terminal 51-52, 51-53	
Ui	30 V
Ii	120 mA
Pi	900 mW
Ci	3 nF
Li	1 µH

Module 9116B1		Group	Co	Lo	Lo/Ro
Terminal 51-54, 52-54					
Uo	28 V	IIC	80 nF	4 mH	54 µH/Ω
Io	93 mA	IIB	640 nF	16 mH	218 µH/Ω
Po	650 mW	IIA	2.1 µF	32 mH	436 µH/Ω

Module 9116B2		Group	Co	Lo	Lo/Ro
Terminal 51-54, 52-54					
Uo	21.4 V	IIC	0.16 µF	4 mH	54 µH/Ω
Io	93 mA	IIB	1.13 µF	16 mH	218 µH/Ω
Po	650 mW	IIA	4.15 µF	32 mH	436 µH/Ω

Module 9116B1		Group	Co	Lo	Lo/Ro
Terminal 51-53					
Uo	28 V	IIC	80 nF	1000 mH	4 mH/Ω
Io	1.1 mA	IIB	640 nF	1000 mH	17 mH/Ω
Po	8 mW	IIA	2.1 µF	1000 mH	35 mH/Ω

Module 9116B2		Group	Co	Lo	Lo/Ro
Terminal 51-53					
Uo	21.4 V	IIC	0.16 µF	1000 mH	4 mH/Ω
Io	1.1 mA	IIB	1.13 µF	1000 mH	17 mH/Ω
Po	8 mW	IIA	4.15 µF	1000 mH	35 mH/Ω

Module 9116B1		Group	Co	Lo	Lo/Ro
Terminal 51-52					
Uo	8.3 V	IIC	7 µF	1000 mH	100 mH/Ω
Io	0.2 mA	IIB	73 µF	1000 mH	400 mH/Ω
Po	0.4 mW	IIA	1000 µF	1000 mH	800 mH/Ω

Module 9116B2		Group	Co	Lo	Lo/Ro
Terminal 51-52					
Uo	8.3 V	IIC	7 µF	1000 mH	100 mH/Ω
Io	0.2 mA	IIB	73 µF	1000 mH	400 mH/Ω
Po	0.4 mW	IIA	1000 µF	1000 mH	800 mH/Ω

Module 9116B1		Group	Co	Lo	Lo/Ro
Terminal 41,42,43,44					
Uo	8.3 V	IIC	7 µF	207 mH	1 mH/Ω
Io	13.1 mA	IIB	73 µF	828 mH	5 mH/Ω
Po	27.3 mW	IIA	1000 µF	1000 mH	10 mH/Ω

Module 9116B2		Group	Co	Lo	Lo/Ro
Terminal 41,42,43,44					
Uo	8.3 V	IIC	7 µF	207 mH	1 mH/Ω
Io	13.1 mA	IIB	73 µF	828 mH	5 mH/Ω
Po	27.3 mW	IIA	1000 µF	1000 mH	10 mH/Ω

Installation notes:

For group I (mines), the parameters for group IIA apply.

Install in pollution degree 2, overvoltage category II as defined in IEC60664-1

Do not separate connectors when energized and an explosive gas mixture is present.

Do not mount or remove modules from the Power Rail when an explosive gas mixture is present.

Disconnect power before servicing.

The wiring of unused terminals is not allowed.

In type of protection [Ex ia Da] the parameters for intrinsic safety for gas group IIB are applicable.

For installation in Zone 2, the module shall be installed in an enclosure in type of protection Ex n or Ex e, providing a degree of protection of at least IP54. Cable entry devices and blanking elements shall fulfill the same requirements.

For installation on Power Rail in Zone 2, only Power Rail type 9400 supplied by Power Control Unit type 9410 (Type Examination Certificate KEMA 07ATEX0152 X) is allowed.

Max. screw terminal torque 0.5 Nm.

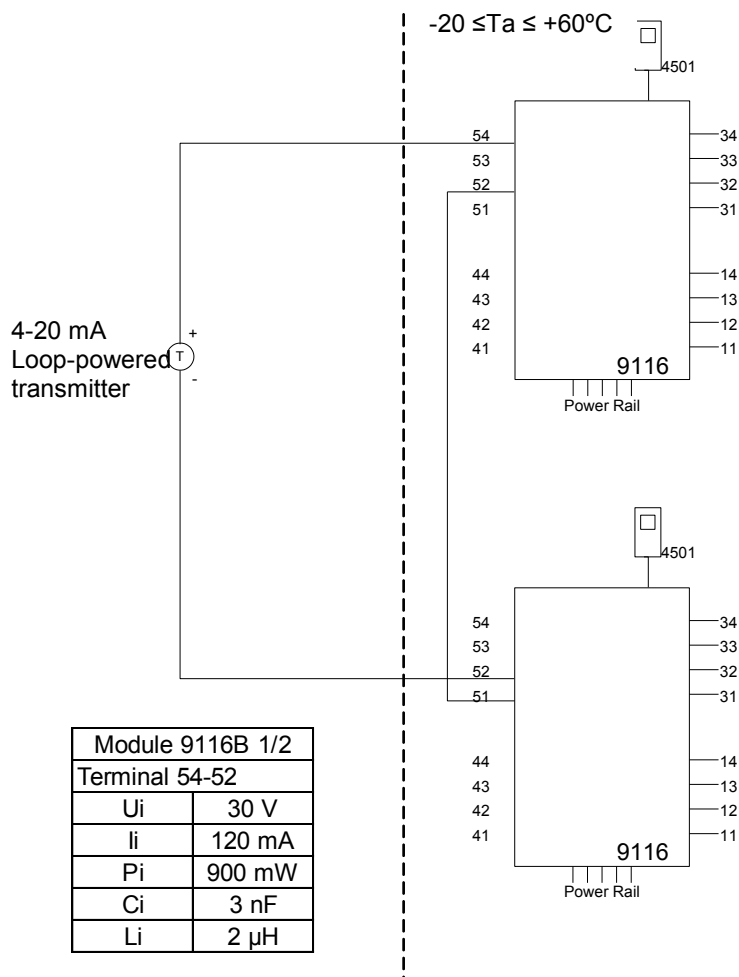
Stranded wire should be installed with an insulation stripping length of 5 mm or via a suitable insulated terminal such as a bootlace ferrule.

LERBAKKEN 10, 8410 ROENDE DENMARK

9116Bxx Installation:

Hazardous area
Zone 0,1,2, 20, 21, 22

Non Hazardous area
or Zone 2



Module 9116B 1/2	
Terminal 54-52	
Ui	30 V
li	120 mA
Pi	900 mW
Ci	3 nF
Li	2 μH

Supply terminal (31,32)
Voltage: 19.2 – 31.2 VDC

Status relay, terminal (33,34)
Zone 2 installation:
Voltage max: 32 VAC/ 32 VDC
Power max: 16 VA / 32 W
Current max: 0.5 A AC / 1 A DC

Relay output, terminal (13,14)
Zone 2 installation
Voltage max: 32 V AC / 30 VDC
Power max: 64 VA / 60 W
Current max: 2 A AC / 2 ADC

(terminal 11,12,13,14)
(terminal 31,32,33,34)
(terminal 91,92,93,94,95)
Um: 253 V max. 400 Hz

Module 9116B1		Group	Co	Lo	Lo/Ro
Term. 54-52; 51-52					
Uo	28 V	IIC	80 nF	4 mH	54 μH/Ω
Io	93 mA	IIB	640 nF	16 mH	218 μH/Ω
Po	650 mW	IIA	2.1 μF	32 mH	436 μH/Ω

Module 9116B2		Group	Co	Lo	Lo/Ro
Term. 54-52; 51-52					
Uo	21.4 V	IIC	0.16 μF	4 mH	54 μH/Ω
Io	93 mA	IIB	1.13 μF	16 mH	218 μH/Ω
Po	650 mW	IIA	4.15 μF	32 mH	436 μH/Ω

LERBAKKEN 10, 8410 ROENDE DENMARK

9116Bxx Installation:

 Hazardous area
 Zone 0, 1, 2, 20, 21, 22

 Non Hazardous area
 or Zone 2

 $-20 \leq T_a \leq +60^\circ\text{C}$

Supply terminal (31,32)
 Voltage: 19.2 – 31.2 VDC

Status relay, terminal (33,34)
Zone 2 installation:
 Voltage max: 32 VAC / 32 VDC
 Power max: 16 VA / 32 W
 Current max: 0.5 A AC / 1 A DC

Relay output, terminal (13,14)
Zone 2 installation
 Voltage max: 32 V AC / 30 VDC
 Power max: 64 VA / 60 W
 Current max: 2 A AC / 2 ADC

(terminal 11,12,13,14)
(terminal 31,32,33,34)
(terminal 91,92,93,94,95)
 U_m : 253 V max. 400 Hz

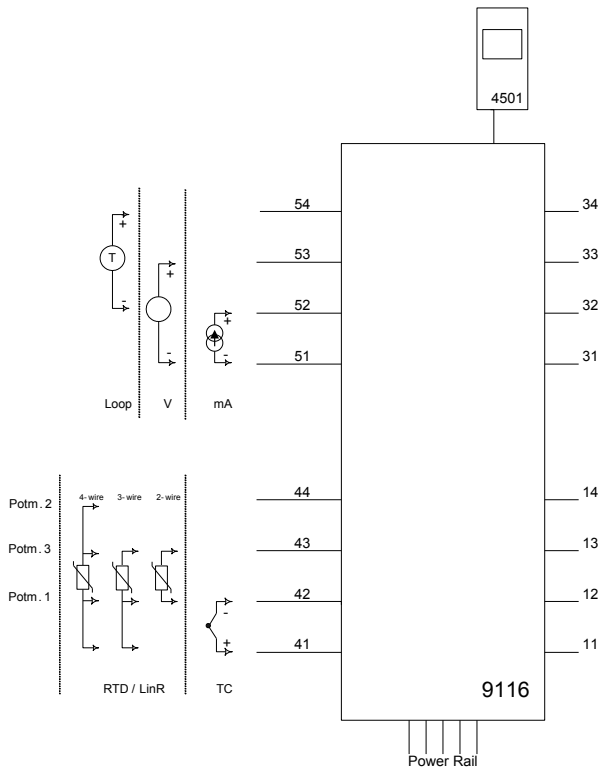
Module 9116B 1/2	
Terminal 51-52	
U_i	30 V
I_i	120 mA
P_i	900 mW
C_i	3 nF
L_i	2 μ H

Module 9116B 1/2		Group	C_o	L_o	L_o/R_o
Term. 52-51, 51-52					
U_o	16.6 V	IIC	0.4 μ F	100 mH	25mH/ Ω
I_o	0.2 mA	IIB	2.3 μ F	100 mH	100mH/ Ω
P_o	0.8 mW	IIA	9.5 μ F	100 mH	200mH/ Ω

LERBAKKEN 10, 8410 ROENDE DENMARK

9116Axx Installation:

Non Hazardous area or Zone 2



Supply terminal (31,32)
Voltage: 19.2 – 31.2 VDC

Status relay, terminal (33,34)
Zone 2 installation:
Voltage max: 32 VAC / 32 VDC
Power max: 16 VA / 32 W
Current max: 0.5 A AC / 1 A DC

Relay output, terminal (13,14)
Zone 2 installation
Voltage max: 32 V AC / 30 VDC
Power max: 64 VA / 60 W
Current max: 2 A AC / 2 ADC

For installation in Zone 2, the module shall be installed in an enclosure in type of protection Ex n or Ex e, providing a degree of protection of at least IP54. Cable entry devices and blanking elements shall fulfill the same requirements.

For installation on Power Rail in Zone 2, only Power Rail type 9400 supplied by Power Control Unit type 9410 (Type Examination Certificate IECEx KEM 08.0025X) is allowed.

The 4501 programming module is to be used solely with PR electronics' modules. It is important that the module is undamaged and has not been altered or modified in any way. Only 4501 modules free of dust and moisture shall be installed.

LERBAKKEN 10, 8410 RØNDE DENMARK

Esquema de instalación ATEX / UKEX



Para una instalación segura del 9116 debe observar las siguientes indicaciones. El módulo solo debe ser instalado por personal cualificado, familiarizado con las leyes nacionales e internacionales, directivas y estándares que se aplican a esta área. El año de fabricación del equipo, puede obtenerse de los 2 primeros dígitos del número de serie.



Para instalación en Zona 2 se deben observar las siguientes indicaciones: El módulo programador 4501 sólo debe usarse con los módulos de PR electronics. Es importante que el módulo no sea dañado y que no sea manipulado o modificado de alguna manera. Sólo deben instalarse módulos 4501 libres de polvo y humedad.

Certificado ATEX:**Certificado UKEX, 9116Bxx****Certificado UKEX, 9116Axx, 9116Bxx**

KEMA 10 ATEX 0053 X

DEKRA 23UKEX0104X

DEKRA 21UKEX0177 X

Marcado 9116Bxx:

II (1) G [Ex ia Ga] IIC/IIB/IIA

II (1) D [Ex ia Da] IIIC

I (M1) [Ex ia Ma] I

Marcado 9116Bxx, 9116Axx:

II 3G Ex ec nC IIC T4 Gc

EstándaresEN 60079-0:2018, EN 60079-11:2012,
EN 60079-15:2019, EN60079-7:2015+A1:2018**Condiciones específicas de uso:**

Para grupo I (minas), los parámetros de grupo IIA se aplican.

Instalar en grado de polución 2, categoría de sobretensión II de acuerdo con los requisitos de EN 60664-1.

No desconectar los conectores cuando el módulo esté alimentado y esté presente una mezcla de gases explosivos.

No montar o desmontar los módulos del Power Rail cuando una mezcla de gases explosivos esté presente.

Desconecte la alimentación antes de darle servicio.

No se permite el cableado de los terminales no utilizados.

Para el tipo de protección [Ex ia Da] los parámetros de seguridad intrínseca para grupos de gas IIB son aplicables.

Para la instalación en zona 2 el módulo debe ser instalado con una cubierta externa teniendo una protección Ex e. La cubierta debe proporcionar al menos una protección IP54. Los acoplamientos de cables et los tapones deben cumplir los mismos requisitos.

Para la instalación del Power Rail en zona 2, sólo el Power Rail 9400 alimentado por la Unidad de Control tipo 9410 (KEMA 07ATEX0152 X, DEKRA 21UKEX0169 X) está permitida.

Torsión del terminal de atornillado: 0,5 Nm.

El cable trenzado debe instalarse con una longitud de pelado de 5 mm o mediante un terminal aislado adecuado, como una puntera hueca.

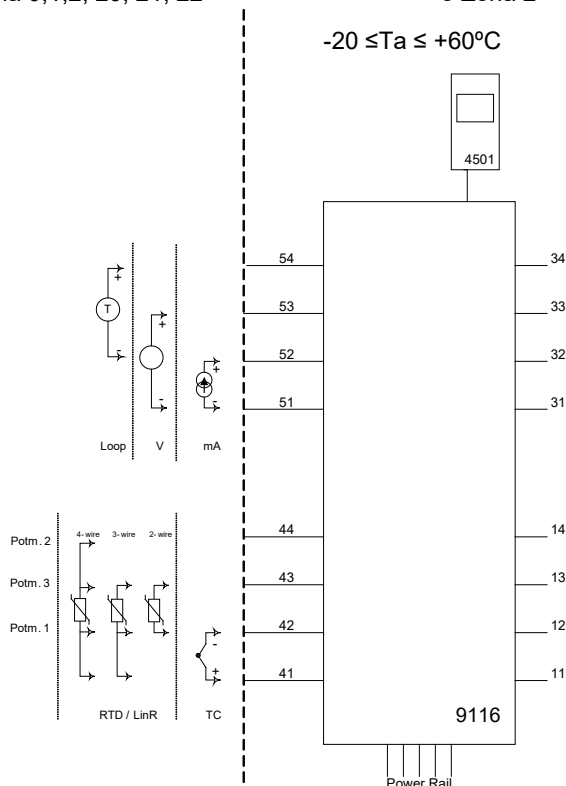
LERBAKKEN 10, 8410 RØNDE DENMARK

Instalación de 9116Bxx:

Área peligrosa
Zona 0,1,2, 20, 21, 22

Área no peligrosa
o Zona 2

$-20 \leq T_a \leq +60^\circ\text{C}$



Alimentación, terminales (31,32)

Tensión: 19,2 – 31,2 VCC

Relé de estado, terminales (33,34)

Instalación en zona 2:

Tensión máx.: 32 VCA / 32 VCC
Potencia máx.: 16 VA / 32 W
Corriente máx.: 0,5 ACA / 1 ACC

Salida relé, terminales (13,14)

Instalación en zona 2

Tensión máx.: 32 VCA / 30 VCC
Potencia máx.: 64 VA / 60 W
Corriente máx.: 2 ACA / 2 ACC

(terminales 11,12,13,14)

(terminales 31,32,33,34)

(terminales 91,92,93,94,95)

U_m: 253 V máx. 400 Hz

Module 9116B1	
Terminal 51-52, 51-53	
U _i	30 V
I _i	120 mA
P _i	900 mW
C _i	3 nF
L _i	1 μH

Module 9116B2	
Terminal 51-52, 51-53	
U _i	30 V
I _i	120 mA
P _i	900 mW
C _i	3 nF
L _i	1 μH

Module 9116B1	Terminal 51-54, 52-54	Group	Co	Lo	Lo/Ro
U _o	28 V	IIC	80 nF	4 mH	54 μH/Ω
I _o	93 mA	IIB	640 nF	16 mH	218 μH/Ω
P _o	650 mW	IIA	2.1 μF	32 mH	436 μH/Ω

Module 9116B2	Terminal 51-54, 52-54	Group	Co	Lo	Lo/Ro
U _o	21.4 V	IIC	0.16 μF	4 mH	54 μH/Ω
I _o	93 mA	IIB	1.13 μF	16 mH	218 μH/Ω
P _o	650 mW	IIA	4.15 μF	32 mH	436 μH/Ω

Module 9116B1	Terminal 51-53	Group	Co	Lo	Lo/Ro
U _o	28 V	IIC	80 nF	1000 mH	4 mH/Ω
I _o	1.1 mA	IIB	640 nF	1000 mH	17 mH/Ω
P _o	8 mW	IIA	2.1 μF	1000 mH	35 mH/Ω

Module 9116B2	Terminal 51-53	Group	Co	Lo	Lo/Ro
U _o	21.4 V	IIC	0.16 μF	1000 mH	4 mH/Ω
I _o	1.1 mA	IIB	1.13 μF	1000 mH	17 mH/Ω
P _o	8 mW	IIA	4.15 μF	1000 mH	35 mH/Ω

Module 9116B1	Terminal 51-52	Group	Co	Lo	Lo/Ro
U _o	8.3 V	IIC	7 μF	1000 mH	100 mH/Ω
I _o	0.2 mA	IIB	73 μF	1000 mH	400 mH/Ω
P _o	0.4 mW	IIA	1000 μF	1000 mH	800 mH/Ω

Module 9116B2	Terminal 51-52	Group	Co	Lo	Lo/Ro
U _o	8.3 V	IIC	7 μF	1000 mH	100 mH/Ω
I _o	0.2 mA	IIB	73 μF	1000 mH	400 mH/Ω
P _o	0.4 mW	IIA	1000 μF	1000 mH	800 mH/Ω

Module 9116B1	Terminal 41,42,43,44	Group	Co	Lo	Lo/Ro
U _o	8.3 V	IIC	7 μF	207 mH	1 mH/Ω
I _o	13.1 mA	IIB	73 μF	828 mH	5 mH/Ω
P _o	27.3 mW	IIA	1000 μF	1000 mH	10 mH/Ω

Module 9116B2	Terminal 41,42,43,44	Group	Co	Lo	Lo/Ro
U _o	8.3 V	IIC	7 μF	207 mH	1 mH/Ω
I _o	13.1 mA	IIB	73 μF	828 mH	5 mH/Ω
P _o	27.3 mW	IIA	1000 μF	1000 mH	10 mH/Ω

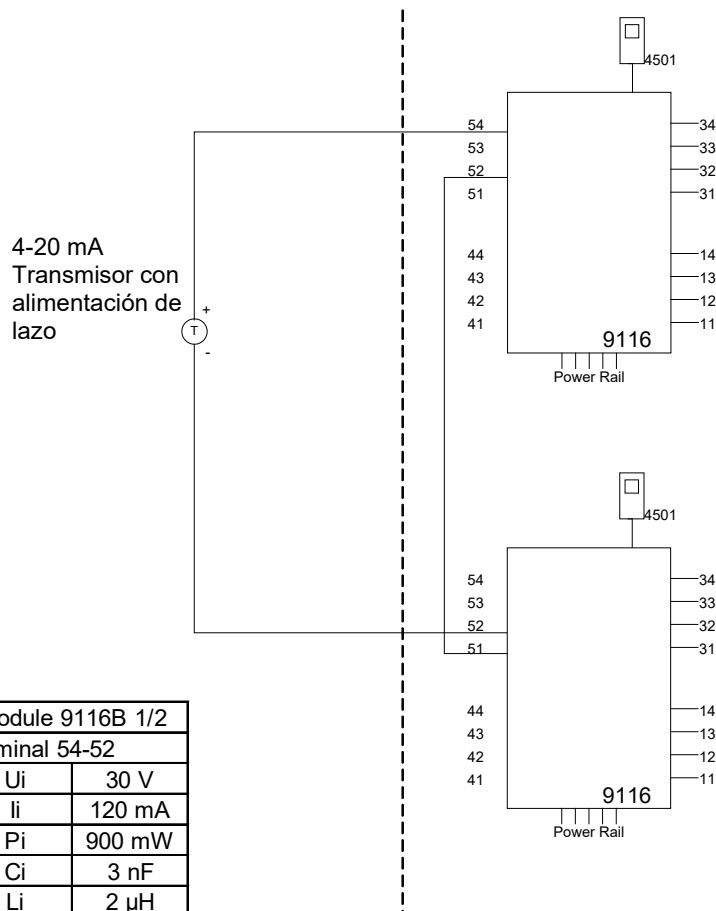
LERBAKKEN 10, 8410 RØNDE DENMARK

Instalación de 9116Bxx:

Área peligrosa
Zona 0,1,2, 20, 21, 22

Área no peligrosa
o Zona 2

-20 °C ≤ Ta ≤ +60°C



4-20 mA
Transmisor con
alimentación de
laço

Alimentación, terminales (31,32)

Tensión: 19,2 – 31,2 VCC

Relé de estado, terminales (33,34)

Instalación en zona 2:

Tensión máx.: 32 VCA/ 32 VCC

Potencia máx.: 16 VA / 32 W

Corriente máx.: 0,5 ACA / 1 ACC

Salida relé, terminales (13,14)

Instalación en zona 2

Tensión máx.: 32 VCA / 30 VCC

Potencia máx.: 64 VA / 60 W

Corriente máx.: 2 ACA / 2 ACC

(terminales 11,12,13,14)

(terminales 31,32,33,34)

(terminales 91,92,93,94,95)

U_m: 253 V máx. 400 Hz

Module 9116B 1/2	
Terminal 54-52	
U _i	30 V
I _i	120 mA
P _i	900 mW
C _i	3 nF
L _i	2 µH

Module 9116B1					
Term. 54-52; 51-52		Group	Co	Lo	Lo/Ro
U _o	28 V	IIC	80 nF	4 mH	54 µH/Ω
I _o	93 mA	IIB	640 nF	16 mH	218 µH/Ω
P _o	650 mW	IIA	2.1 µF	32 mH	436 µH/Ω

Module 9116B2					
Term. 54-52; 51-52		Group	Co	Lo	Lo/Ro
U _o	21.4 V	IIC	0.16 µF	4 mH	54 µH/Ω
I _o	93 mA	IIB	1.13 µF	16 mH	218 µH/Ω
P _o	650 mW	IIA	4.15 µF	32 mH	436 µH/Ω

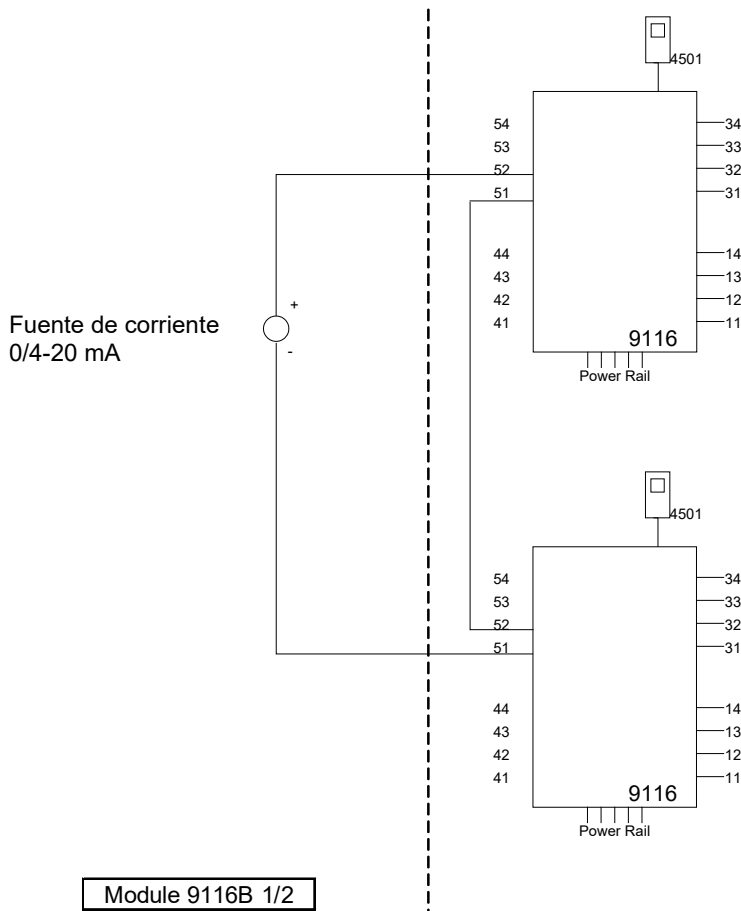
LERBAKKEN 10, 8410 RØNDE DENMARK

Instalación de 9116Bxx:

Área peligrosa
Zona 0,1,2, 20, 21, 22

Área no peligrosa
o Zona 2

-20 °C ≤ Ta ≤ +60°C



Alimentación, terminales (31,32)

Tensión: 19,2 – 31,2 VCC

Relé de estado, terminales (33,34)

Instalación en zona 2:

Tensión máx.: 32 VCA/ 32 VCC
Potencia máx.: 16 VA / 32 W
Corriente máx.: 0,5 ACA / 1 ACC

Salida relé, terminales (13,14)

Instalación en zona 2

Tensión máx.: 32 VCA / 30 VCC
Potencia máx.: 64 VA / 60 W
Corriente máx.: 2 ACA / 2 ACC

(terminales 11,12,13,14)

(terminales 31,32,33,34)

(terminales 91,92,93,94,95)

U_m: 253 V máx. 400 Hz

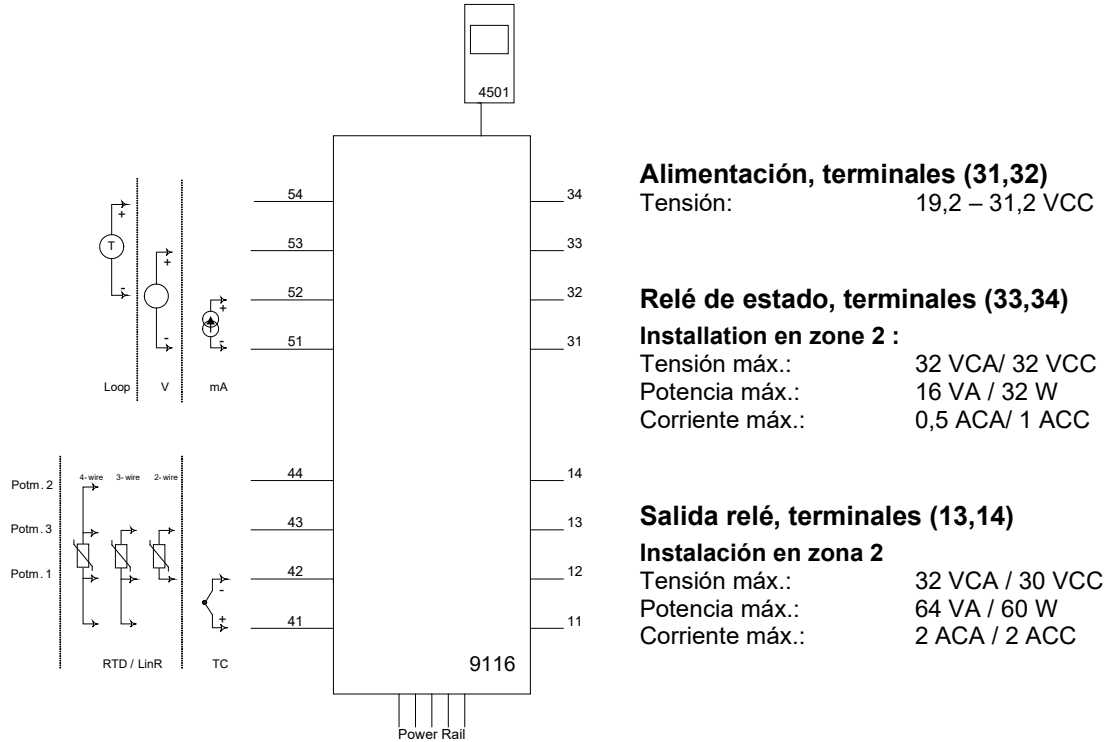
Module 9116B 1/2	
Terminal 51-52	
U _i	30 V
I _i	120 mA
P _i	900 mW
C _i	3 nF
L _i	2 µH

Module 9116B 1/2		Group	Co	Lo	Lo/Ro
Term. 52-51, 51-52					
U _o	16.6 V	IIC	0.4 µF	100 mH	25mH/Ω
I _o	0.2 mA	IIB	2.3 µF	100 mH	100mH/Ω
P _o	0.8 mW	IIA	9.5 µF	100 mH	200mH/Ω

LERBAKKEN 10, 8410 RØNDE DENMARK

Instalación de 9116Axx:

Área no peligrosa o zona 2



Para la instalación en zona 2 el módulo debe ser instalado con una cubierta externa teniendo una protección Ex n o Ex e. La cubierta debe proporcionar al menos una protección IP54. Los acoplamientos de cables y los tapones deben cumplir los mismos requisitos.

Para la instalación del Power Rail en zona 2, sólo el Power Rail 9400 alimentado por la Unidad de Control tipo 9410 (KEMA 07ATEX0152 X, DEKRA 21UKEX0169 X) está permitida.

El módulo programador 4501 sólo debe usarse con los módulos de PR electronics. Es importante que el módulo no sea dañado y que no sea manipulado o modificado de alguna manera. Sólo deben instalarse módulos 4501 libres de polvo y humedad.

Torsión del terminal de atornillado: 0,5 Nm.

El cable trenzado debe instalarse con una longitud de pelado de 5 mm o mediante un terminal aislado adecuado, como una puntera hueca.

LERBAKKEN 10, 8410 ROENDE DENMARK

FM Installation drawing

9116



For safe installation of 9116B the following must be observed. The module shall only be installed by qualified personnel who are familiar with the national and international laws, directives and standards that apply to this area.

Year of manufacture can be taken from the first two digits in the serial number.

4501



For Installation in Zone 2 / Division 2 the following must be observed.

The 4501 programming module is to be used solely with PR electronics modules. It is important that the module is undamaged and has not been altered or modified in any way. Only 4501 modules free of dust and moisture shall be installed.

Hazardous Classified Location

Class I/II/III, Division 1, Group A,B,C,D,E,F,G
or Class I, Zone 0/1 Group IIC, [AEx ia] IIC
or Group IIC, [Ex ia Ga] IIC Gc

Unclassified Location or Hazardous Classified Location

Class I, Division 2, Group A,B,C,D T4
or Class I Zone 2 Group IIC T4 Gc

Simple Apparatus or
Intrinsic safe apparatus
with entity parameters:

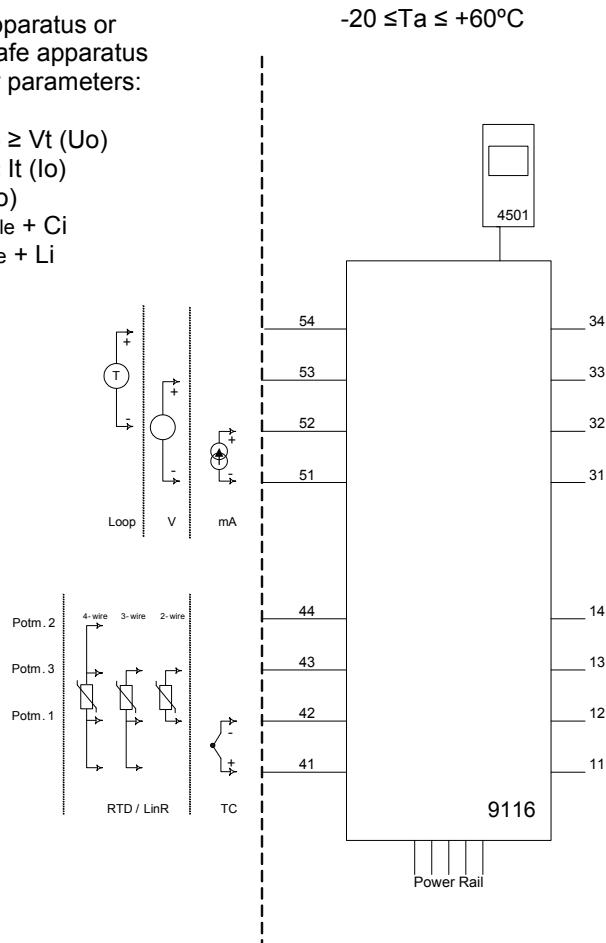
$$V_{max}(U_i) \geq V_t(U_o)$$

$$I_{max}(I_i) \geq I_t(I_o)$$

$$P_i \geq P_t(P_o)$$

$$C_a \geq C_{cable} + C_i$$

$$L_a \geq L_{cable} + L_i$$



Status relay, terminal (33,34)

Non hazardous area installation

Voltage max: 125 VAC / 110 VDC
Power max: 62.5 VA / 32 W
Current max: 0.5 A AC / 0.3 ADC

Zone 2 installation:

Voltage max: 32 VAC / 32 VDC
Power max: 16 VA / 32 W
Current max: 0.5 A AC / 1 A DC

Relay output, terminal (13,14)

Non hazardous area installation

Voltage max: 250 VAC / 30 VDC
Power max: 500 VA / 60 W
Current max: 2 A AC / 2 ADC

Zone 2 installation

Voltage max: 32 V AC / 30 VDC
Power max: 64 VA / 60 W
Current max: 2 A AC / 2 ADC

(terminal 11,12,13,14)
(terminal 31,32,33,34)
(terminal 91,92,93,94,95)
U_m: 253 V max. 400 Hz

LERBAKKEN 10, 8410 ROENDE DENMARK

Module 9116B1	
Terminal 51-52, 51-53	
Ui, Vmax	30 V
li, lmax	120 mA
Pi	900 mW
Ci	3 nF
Li	1 µH

Module 9116B2	
Terminal 51-52, 51-53	
Ui, Vmax	30 V
li, lmax	120 mA
Pi	900 mW
Ci	3 nF
Li	1 µH

Module 9116B1		Group	Co	Lo	Lo/Ro
Terminal 51-54, 52-54					
Uo, Voc	28 V	IIC or A,B	80 nF	4 mH	54 µH/Ω
Io, Isc	93 mA	IIB or C,E,F	640 nF	16 mH	218 µH/Ω
Po	650 mW	IIA or D,G	2.1 µF	32 mH	436 µH/Ω

Module 9116B2		Group	Co	Lo	Lo/Ro
Terminal 51-54, 52-54					
Uo, Voc	21.4 V	IIC or A,B	0.16 µF	4 mH	54 µH/Ω
Io, Isc	93 mA	IIB or C,E,F	1.13 µF	16 mH	218 µH/Ω
Po	650 mW	IIA or D,G	4.15 µF	32 mH	436 µH/Ω

Module 9116B1		Group	Co	Lo	Lo/Ro
Terminal 51-53					
Uo, Voc	28 V	IIC or A,B	80 nF	1000 mH	4 mH/Ω
Io, Isc	1.1 mA	IIB or C,E,F	640 nF	1000 mH	17 mH/Ω
Po	8 mW	IIA or D,G	2.1 µF	1000 mH	35 mH/Ω

Module 9116B2		Group	Co	Lo	Lo/Ro
Terminal 51-53					
Uo, Voc	21.4 V	IIC or A,B	0.16 µF	1000 mH	4 mH/Ω
Io, Isc	1.1 mA	IIB or C,E,F	1.13 µF	1000 mH	17 mH/Ω
Po	8 mW	IIA or D,G	4.15 µF	1000 mH	35 mH/Ω

Module 9116B1		Group	Co	Lo	Lo/Ro
Terminal 51-52					
Uo, Voc	8.3 V	IIC or A,B	7 µF	1000 mH	100 mH/Ω
Io, Isc	0.2 mA	IIB or C,E,F	73 µF	1000 mH	400 mH/Ω
Po	0.4 mW	IIA or D,G	1000 µF	1000 mH	800 mH/Ω

Module 9116B2		Group	Co	Lo	Lo/Ro
Terminal 51-52					
Uo, Voc	8.3 V	IIC or A,B	7 µF	1000 mH	100 mH/Ω
Io, Isc	0.2 mA	IIB or C,E,F	73 µF	1000 mH	400 mH/Ω
Po	0.4 mW	IIA or D,G	1000 µF	1000 mH	800 mH/Ω

Module 9116B1		Group	Co	Lo	Lo/Ro
Terminal 41,42,43,44					
Uo, Voc	8.3 V	IIC or A,B	7 µF	207 mH	1 mH/Ω
Io, Isc	13.1 mA	IIB or C,E,F	73 µF	828 mH	5 mH/Ω
Po	27.3 mW	IIA or D,G	1000 µF	1000 mH	10 mH/Ω

Module 9116B2		Group	Co	Lo	Lo/Ro
Terminal 41,42,43,44					
Uo, Voc	8.3 V	IIC or A,B	7 µF	207 mH	1 mH/Ω
Io, Isc	13.1 mA	IIB or C,E,F	73 µF	828 mH	5 mH/Ω
Po	27.3 mW	IIA or D,G	1000 µF	1000 mH	10 mH/Ω

Installation notes:

In Class I, Division 2 installations, the subject equipment shall be mounted within a too-secured enclosure which is capable of accepting one or more of the Class I, Division 2 wiring methods specified in the the National Electrical Code (ANSI/NFPA 70) or Canadian Electrical Code (C22.1).

In Zone 2 installations, the subject equipment shall be mounted within a tool secured enclosure which is capable of accepting one or more of the Zone 2 wiring methods specified in the National Electrical Code (ANSI/NFPA 70) or the Canadian Electrical Code (C22.1). Where installed in outdoor or potentially wet locations, the enclosure shall, at a minimum, meet the requirements of IP54.

In Zone 2 installations, the installer shall ensure protection of supply terminals against transient voltages exceeding 140% of the rated supply voltage.

Install in environments rated Pollution Degree 2 or better; overvoltage category I or II.

The module must be supplied from a Power Supply having double or reinforced insulation.

The use of stranded wires is not permitted for mains wiring except when wires are fitted with cable ends.

For installation on the 9400 Power Rail the power must be supplied from Power Control Module Unit 9410.

The module is galvanic isolated and does not require grounding.

Use 60 / 75 °C Copper Conductors with wire Size AWG: (26-14).

Warning: Substitution of components may impair intrinsic safety.

Warning: To prevent ignition of the explosive atmospheres, disconnect power before servicing and do not separate connectors when energized and an explosive gas mixture is present.

Warning: Do not mount or remove modules from the Power Rail when an explosive gas mixture is present.

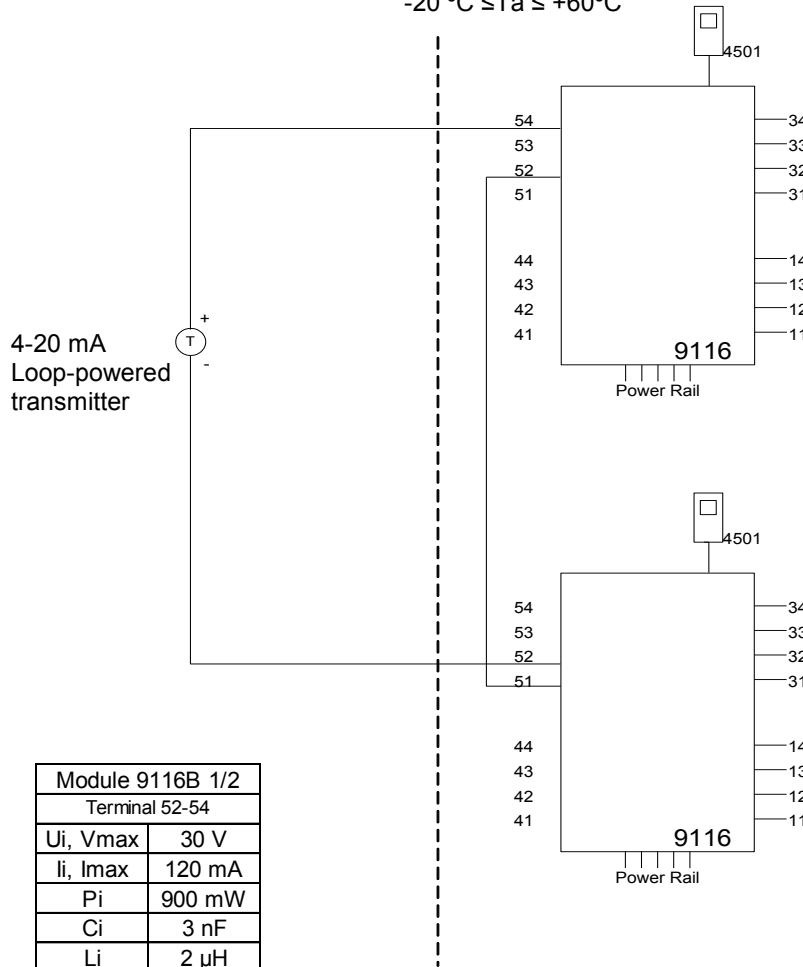
LERBAKKEN 10, 8410 ROENDE DENMARK

Hazardous Classified Location

 Class I/II/III, Division 1, Group A,B,C,D,E,F,G
 or Class I, Zone 0/1 Group IIC, [AEx ia] IIC
 or Group IIC, [Ex ia Ga] IIC Gc

Unclassified Location or
Hazardous Classified Location

 Class I, Division 2, Group A,B,C,D T4
 or Class I Zone 2 Group IIC T4 Gc

 $-20\text{ }^{\circ}\text{C} \leq T_a \leq +60\text{ }^{\circ}\text{C}$


Module 9116B 1/2	
Terminal 52-54	
U _i , V _{max}	30 V
I _i , I _{max}	120 mA
P _i	900 mW
C _i	3 nF
L _i	2 μH

Module 9116B1		Group	C _o	L _o	L _o /R _o
Terminals 52-54					
U _o , V _{oc}	28 V	IIC or A,B	80 nF	4 mH	54 μH/Ω
I _o , I _{sc}	93 mA	IIB or C,E,F	640 nF	16 mH	218 μH/Ω
P _o	650 mW	IIA or D,G	2.1 μF	32 mH	436 μH/Ω

Module 9116B2		Group	C _o	L _o	L _o /R _o
Terminal 52-54					
U _o , V _{oc}	21.4 V	IIC or A,B	0.16 μF	4 mH	54 μH/Ω
I _o , I _{sc}	93 mA	IIB or C,E,F	1.13 μF	16 mH	218 μH/Ω
P _o	650 mW	IIA or D,G	4.15 μF	32 mH	436 μH/Ω

Status relay, terminal (33,34)
Non hazardous area installation

 Voltage max: 125 VAC / 110 VDC
 Power max: 62.5 VA / 32 W
 Current max: 0.5 A AC / 0.3 ADC

Zone 2 installation:

 Voltage max: 32 VAC / 32 VDC
 Power max: 16 VA / 32 W
 Current max: 0.5 A AC / 1 A DC

Relay output, terminal (13,14)
Non hazardous area installation

 Voltage max: 250 VAC / 30 VDC
 Power max: 500 VA / 60 W
 Current max: 2 A AC / 2 ADC

Zone 2 installation

 Voltage max: 32 VAC / 30 VDC
 Power max: 64 VA / 60 W
 Current max: 2 A AC / 2 ADC

(terminal 11,12,13,14)
(terminal 31,32,33,34)
(terminal 91,92,93,94,95)
 U_m: 253 V max. 400 Hz

LERBAKKEN 10, 8410 ROENDE DENMARK

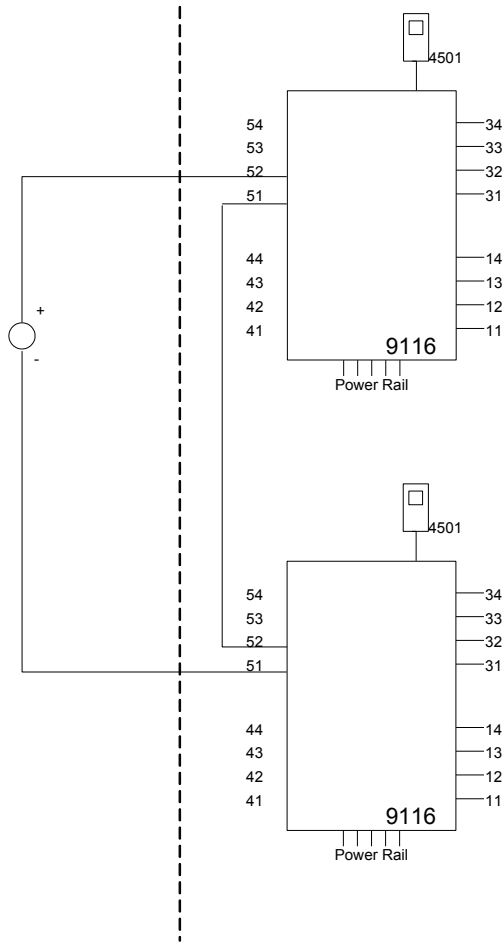
Hazardous Classified Location

 Class I/II/III, Division 1, Group A,B,C,D,E,F,G
 or Class I, Zone 0/1 Group IIC, [AEx ia] IIC
 or Group IIC, [Ex ia Ga] IIC Gc

Unclassified Location or
Hazardous Classified Location

 Class I, Division 2, Group A,B,C,D T4
 or Class I Zone 2 Group IIC T4 Gc

 $-20\text{ }^{\circ}\text{C} \leq T_a \leq +60\text{ }^{\circ}\text{C}$

 0/4-20 mA
 Current Source

Status relay, terminal (33,34)
Unclassified location installation:

Voltage max: 125 VAC / 110 VDC

Power max: 62.5 VA / 32 W

Current max: 0.5 A AC / 0.3 ADC

Zone 2 installation:

Voltage max: 32 VAC / 32 VDC

Power max: 16 VA / 32 W

Current max: 0.5 A AC / 1 A DC

Relay output, terminal (13,14)
Unclassified location installation:

Voltage max: 250 VAC / 30 VDC

Power max: 500 VA / 60 W

Current max: 2 A AC / 2 ADC

Zone 2 installation

Voltage max: 32 VAC / 30 VDC

Power max: 64 VA / 60 W

Current max: 2 A AC / 2 ADC

(terminal 11,12,13,14)
(terminal 31,32,33,34)
(terminal 91,92,93,94,95)
 $U_m: 253\text{ V max. } 400\text{ Hz}$

Module 9116B 1/2	
Terminal 51-52	
U_i, V_{max}	30 V
I_i, I_{max}	120 mA
P_i	900 mW
C_i	3 nF
L_i	2 μ H

Module 9116B 1/2		Group	C_o	L_o	L_o/R_o
Terminals 51-52					
U_o, V_{oc}	16.6 V	IIC or A,B	0.4 μ F	100 mH	25mH/ Ω
I_o, I_{sc}	0.2 mA	II B or C,E,F	2.3 μ F	100 mH	100mH/ Ω
P_o	0.8 mW	II A or D,G	9.5 μ F	100 mH	200mH/ Ω

LERBAKKEN 10, 8410 ROENDE DENMARK

UL Installation drawing



For safe installation of associated apparatus 9116Bx the following must be observed. The module shall only be installed by qualified personnel who are familiar with the national and international laws, directives and standards that apply to this area



For Installation in DIV2/Zone 2 the following must be observed.

The 4501 programming module is to be used solely with PR electronics modules. It is important that the module is undamaged and has not been altered or modified in any way. Only 4501 modules free of dust and moisture shall be installed.

9116A1-U9, 9116B1-U9: Universal Converter Voc or Uo: 28V

9116A2-U9, 9116B2-U9: Universal Converter Voc or Uo: 21.4V

Marking:



Proc. Cont. Eq. for Use in Haz. Loc.
Install in CL I DIV2 GP A-D T4 provide IS circuits to CL I-III DIV 1 GP A-G or CL I Zn2 Gp IIC T4 provides IS circuits for CL I Zn0 Gp IIC/Zn20 Gp IIIC [Exia] Installation Drawing: 9116QU01

The 9116Bx is galvanically isolating associated apparatus for installation in non-hazardous locations or Class I, Division 2, Groups A – D hazardous locations with intrinsically safe connections to Class I, II and III hazardous locations.



E233311

Proc. Cont. Eq. for Use in Haz. Loc.
Install in CL I DIV2 GP A-D T4 or CL I Zn2 Gp IIC T4
Installation Drawing: 9116QU01

The 9116Ax is intended for installation in non-hazardous locations or Class I, Division 2, Groups A – D or Zone 2 Group IIC hazardous locations.

Standards:

- UL 121201 NONINCENDIVE ELECTRICAL EQUIPMENT FOR USE IN CLASS I AND II, DIVISION 2 AND CLASS III, DIVISIONS 1 AND 2 HAZARDOUS (CLASSIFIED) LOCATIONS Edition 9 - Revision Date 2018/08/31
- CSA C22.2 NO. 213 NONINCENDIVE ELECTRICAL EQUIPMENT FOR USE IN CLASS I AND II, DIVISION 2 AND CLASS III, DIVISIONS 1 AND 2 HAZARDOUS (CLASSIFIED) LOCATIONS- Edition 3 - Issue Date 2017/09/01
- UL 913 STANDARD FOR INTRINSICALLY SAFE APPARATUS AND ASSOCIATED APPARATUS FOR USE IN CLASS I, II, III, DIVISION 1, HAZARDOUS (CLASSIFIED) LOCATIONS- Edition 8 - Revision Date 2015/10/16
- CSA C22.2 NO. 60079-0 EXPLOSIVE ATMOSPHERES — PART 0: EQUIPMENT — GENERAL REQUIREMENTS- Edition 3 - Issue Date 2015/10/01
- CSA C22.2 NO. 60079-11:14 EXPLOSIVE ATMOSPHERES — PART 11: EQUIPMENT PROTECTION BY INTRINSIC SAFETY "I"- Edition 2 - Issue Date 2014/02/01

Revision date:
2019-11-26

Version Revision
V1 R0

Prepared by:
PB

Page:
1/7

LERBAKKEN 10, 8410 ROENDE DENMARK

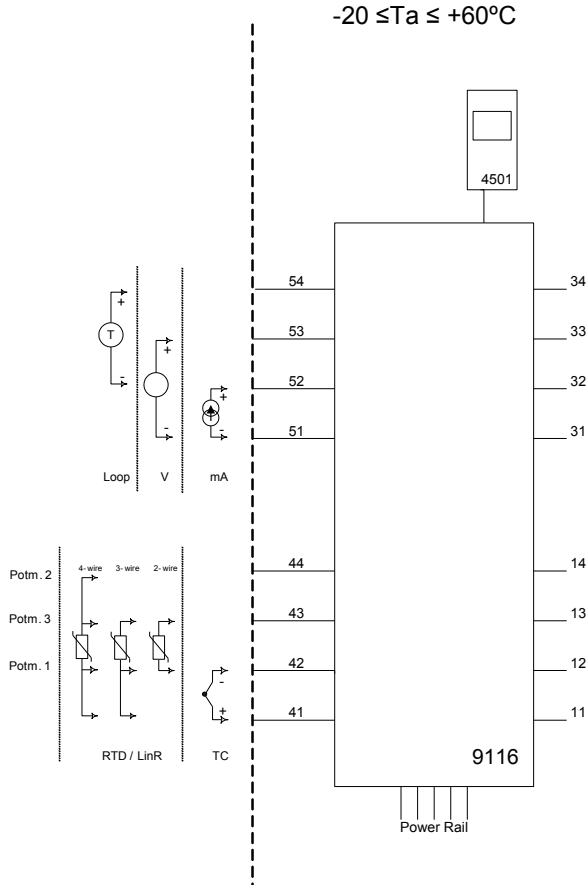
9116Bx-U9 Installation:

Hazardous Classified Location

Class I/II/III, Division 1, Group A,B,C,D,E,F,G
 Zone 0,1, 2 Group IIC, IIB, IIA or
 Zone 20, 21

**Unclassified Location or
 Hazardous Classified Location**

Class I, Division 2, Group ABCD T4
 Class I Zone 2 Group IIC T4



Supply terminal (31,32)
 Voltage: 19.2 – 31.2 VDC

Status relay, terminal (33,34)
**Class I Division 2 or
 Zone 2 installation:**
 Voltage max: 32 Vac/ 32 Vdc
 Current max: 0.5 Aac / 0.3Adc

Relay output, terminal (13,14)
**Class I Division 2 or
 Zone 2 installation**
 Voltage max: 32 V AC / 30 VDC
 Power max: 64 VA / 60 W
 Current max: 2 A AC / 2 ADC

(terminal 11,12,13,14)
(terminal 31,32,33,34)
(terminal 91,92,93,94,95)
 Um: 253 V max. 400 Hz

LERBAKKEN 10, 8410 ROENDE DENMARK

9116B1-U9 and 9116B2-U9 Terminal 51-52, 51-53
 Vmax or Ui: 30V; Imax or Ii:120mA; Pi:900mW; Ci:3nF; Li:1μH

Module 9116B1-U9 Terminal 51-54,52-54		Group	Ca or Co	La or Lo	Lo/Ro	Module 9116B2-U9 Terminal 51-54,52-54		Group	Ca or Co	La or Lo	Lo/Ro
Voc, Uo	28V	IIC or A,B	80 nF	4 mH	54 μH/Ω	Voc, Uo	21.4V	IIC or A,B	0.16μF	4 mH	54 μH/Ω
Isc, Io	93mA	IIB or C,E,F	640nF	16 mH	218μH/Ω	Isc, Io	93mA	IIB or C,E,F	1.13μF	16 mH	218μH/Ω
Po	650mW	IIA or D,G	2,1μF	32 mH	436μH/Ω	Po	650mW	IIA or D,G	4.15μF	32 mH	436μH/Ω

Module 9116B1-U9 Terminal 51-53		Group	Ca or Co	La or Lo	Lo/Ro	Module 9116B2-U9 Terminal 51-53		Group	Ca or Co	La or Lo	Lo/Ro
Voc, Uo	28V	IIC or A,B	80 nF	1000 mH	4 mH/Ω	Voc, Uo	21.4V	IIC or A,B	0.16μF	1000 mH	4 mH/Ω
Isc, Io	1.1mA	IIB or C,E,F	640nF	1000 mH	17mH/Ω	Isc, Io	1.1mA	IIB or C,E,F	1.13μF	1000 mH	17mH/Ω
Po	8mW	IIA or D,G	2,1μF	1000 mH	35mH/Ω	Po	8mW	IIA or D,G	4.15μF	1000 mH	35mH/Ω

Module 9116B1-U9 Terminal 51-52		Group	Ca or Co	La or Lo	Lo/Ro	Module 9116B2-U9 Terminal 51-52		Group	Ca or Co	La or Lo	Lo/Ro
Voc, Uo	8.3V	IIC or A,B	7μF	1000 mH	100 mH/Ω	Voc, Uo	8.3V	IIC or A,B	7μF	1000 mH	100 mH/Ω
Isc, Io	0.2mA	IIB or C,E,F	73μF	1000 mH	400mH/Ω	Isc, Io	0.2mA	IIB or C,E,F	73μF	1000 mH	400mH/Ω
Po	0.4mW	IIA or D,G	1000μF	1000 mH	800mH/Ω	Po	0.4mW	IIA or D,G	1000μF	1000 mH	800mH/Ω

Module 9116B1-U9 Terminal 41,42,43,44		Group	Ca or Co	La or Lo	Lo/Ro	Module 9116B2-U9 Terminal 41,42,43,44		Group	Ca or Co	La or Lo	Lo/Ro
Voc, Uo	8.3V	IIC or A,B	7μF	207 mH	1 mH/Ω	Voc, Uo	8.3V	IIC or A,B	7μF	207 mH	1 mH/Ω
Isc, Io	13.1mA	IIB or C,E,F	73μF	828 mH	5 mH/Ω	Isc, Io	13.1mA	IIB or C,E,F	73μF	828 mH	5 mH/Ω
Po	27.3mW	IIA or D,G	1000μF	1000 mH	10mH/Ω	Po	27.3mW	IIA or D,G	1000μF	1000 mH	10mH/Ω

Installation notes 9116Ax-U9 and 9116Bx-U9:

The module must be installed in a tool-secured enclosure suitable for the application in accordance with the National Electrical Code (ANSI/NFPA 70) for installation in the United States, the Canadian Electrical Code for installations in Canada, or other local codes, as applicable.

The module is galvanically isolated and does not require grounding.

Install in pollution degree 2, overvoltage category II, in accordance with IEC 60664-1.

Use minimum 75 °C copper conductors with wire size AWG: (26-14)

Warning: Substitution of components may impair intrinsic safety.

Avertissement: La substitution de composants peut compromettre la sécurité intrinsèque.

Warning: To prevent ignition of the explosive atmospheres, disconnect power before servicing and do not separate connectors, install or remove module from Power Rail when energized and an explosive gas mixture is present.

Avertissement : Pour éviter l'inflammation d'atmosphères explosibles, déconnectez l'alimentation avant les opérations d'entretien. Ne montez pas ou n'enlevez pas les connecteurs quand le module est sous tension et en présence d'un mélange de gaz. Ne montez pas ou n'enlevez pas les modules du rail d'alimentation en présence d'un mélange de gaz.

LERBAKKEN 10, 8410 ROENDE DENMARK

Installation notes 9116Bx-U9:

Associated Equipment /Appareillage Associé [Ex ia]

The Ex output current of this associated apparatus is limited by a resistor such that the output voltage-current plot is a straight line drawn between open-circuit voltage and short-circuit current. Selected intrinsically safe equipment must be third party listed as intrinsically safe for the application, and have intrinsically safe entity parameters conforming with Table 1 below.

TABLE 1:

<u>I.S. Equipment</u>		<u>Associated Apparatus</u>
V max (or Ui)	≥	Voc or Vt (or Uo)
I max (or Ii)	≥	Isc or It (or Io)
P max, Pi	≥	Po
Ci + Ccable	≤	Ca (or Co)
Li + Lcable	≤	La (or Lo)

The module may also be connected to a simple apparatus as defined in Article 504.2 and installed and temperature classified in accordance with Article 504.10(D) of the National Electrical Code (ANSI/NFPA 70), or other local codes, as applicable.

Capacitance and inductance of the field wiring from the intrinsically safe equipment to the associated apparatus shall be calculated and must be included in the system calculations as shown in Table 1. Cable capacitance, Ccable, plus intrinsically safe equipment capacitance, Ci must be less than the marked capacitance, Ca (or Co), shown on any associated apparatus used. The same applies for inductance (Lcable, Li and La or Lo, respectively). Where the cable capacitance and inductance per foot are not known, the following values shall be used: Ccable = 60 pF/ft., Lcable = 0.2 μH/ft.

Where multiple circuits extend from the same piece of associated apparatus, they must be installed in separate cables or in one cable having suitable insulation. Refer to Article 504.30(B) of the National Electrical Code (ANSI/NFPA 70) and Instrument Society of America Recommended Practice ISA RP12.06 for installing intrinsically safe equipment.

Intrinsically safe circuits must be wired and separated in accordance with Article 504.20 of the National Electrical Code (ANSI/NFPA 70) or other local codes, as applicable.

The module has not been evaluated for use in combination with another associated apparatus.

Terminals 41-44 are internally connected to terminals 51-54.

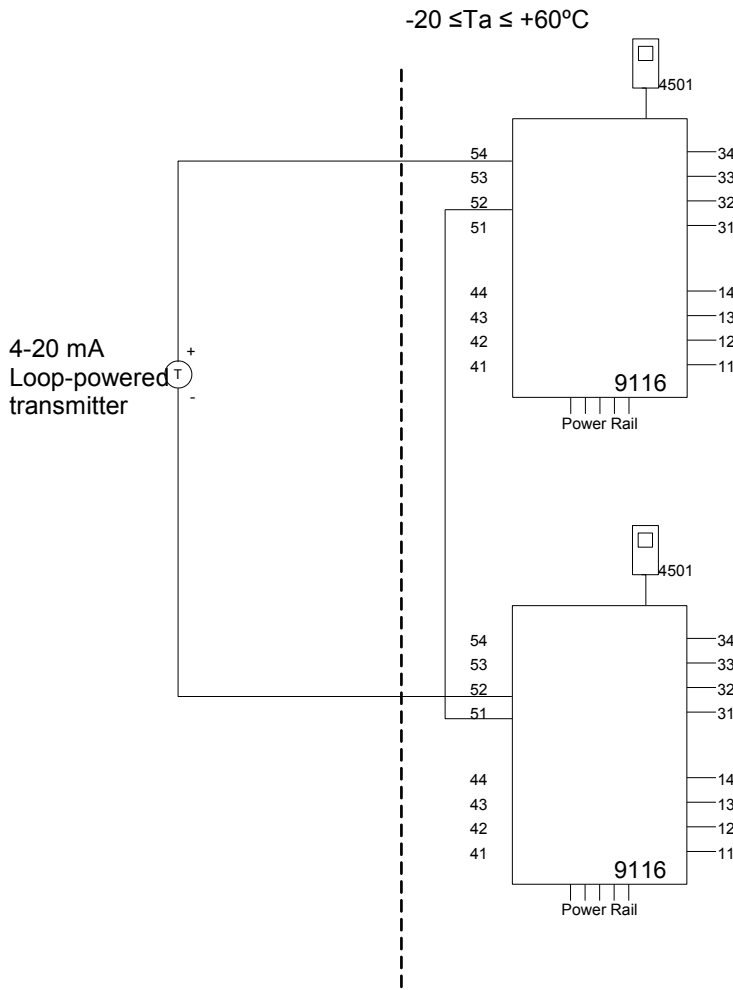
There are no serviceable parts in the equipment and no component substitution is permitted.

For installations in which both the Ci and Li of the intrinsically safe apparatus exceeds 1% of the Ca (or Co) and La (or Lo) parameters of the associated apparatus (excluding the cable), then 50% of Ca (or Co) and La (or Lo) parameters are applicable and shall not be exceeded. The reduced capacitance shall not be greater than 1 μF for Groups C and/or D, and 600 nF for Groups A and B. The values of Ca (or Co) and La (or Lo) determined by this method shall not be exceeded by the sum of all of Ci plus cable capacitances and the sum of all of the Li plus cable inductances in the circuit respectively.

LERBAKKEN 10, 8410 ROENDE DENMARK

9116Bx-U9 Splitter Installation:
Hazardous Classified Location

 Class I/II/III, Division 1, Group A,B,C,D,E,F,G
 Zone 0,1, 2 Group IIC, IIB, IIA or
 Zone 20, 21

Unclassified Location or
Hazardous Classified Location
 Class I, Division 2, Group ABCD T4
 Class I Zone 2 Group IIC T4


Supply terminal (31,32)
 Voltage: 19.2 – 31.2 VDC

Status relay, terminal (33,34)
Class I Division 2 or Zone 2 installation:
 Voltage max: 32 Vac/ 32 Vdc
 Current max: 0.5 Aac / 0.3 Adc

Relay output, terminal (13,14)
Class I Division 2 or Zone 2 installation
 Voltage max: 32 V AC / 30 VDC
 Power max: 64 VA / 60 W
 Current max: 2 A AC / 2 ADC

(terminal 11,12,13,14)
(terminal 31,32,33,34)
(terminal 91,92,93,94,95)
 U_m: 253 V max. 400 Hz

Module 9116B1-U9 Terminal 51-54,52-54		Group	Ca or Co	La or Lo	Lo/Ro
Voc, Uo	28V	IIC or A,B	80 nF	4 mH	54 μH/Ω
Isc, Io	93mA	IIB or C,E,F	640nF	16 mH	218μH/Ω
Po	650mW	IIA or D,G	2,1μF	32 mH	436μH/Ω

Module 9116B2-U9 Terminal 51-54,52-54		Group	Ca or Co	La or Lo	Lo/Ro
Voc, Uo	21.4V	IIC or A,B	0.16μF	4 mH	54 μH/Ω
Isc, Io	93mA	IIB or C,E,F	1.13μF	16 mH	218μH/Ω
Po	650mW	IIA or D,G	4.15μF	32 mH	436μH/Ω

 9116B1-U9 and 9116B2-U9
 Terminal 51-52, 54-52

 V_{max} or U_i: 30V;
 I_{max} or I_i:120mA;
 P_i:900mW;
 C_i:3nF;
 L_i:2μH

LERBAKKEN 10, 8410 ROENDE DENMARK

9116Bx-U9 Installation:

Hazardous Classified Location

Class I/II/III, Division 1, Group A,B,C,D,E,F,G
Zone 0,1, 2 Group IIC, IIB, IIA or
Zone 20, 21

Unclassified Location or

Hazardous Classified Location
Class I, Division 2, Group ABCD T4
Class I Zone 2 Group IIC T4



Supply terminal (31,32)
Voltage: 19.2 – 31.2 VDC

Status relay, terminal (33,34)

**Class I Division 2 or
Zone 2 installation:**

Voltage max: 32 Vac/ 32 Vdc
Current max: 0.5 Aac / 0.3Adc

Relay output, terminal (13,14)

**Class I Division 2 or
Zone 2 installation**

Voltage max: 32 V AC / 30 VDC
Power max: 64 VA / 60 W
Current max: 2 A AC / 2 ADC

(terminal 11,12,13,14)
(terminal 31,32,33,34)
(terminal 91,92,93,94,95)
 U_m : 253 V max. 400 Hz

Module 9116B2-U9 Terminal 52-51,51-52		Group	Ca or Co	La or Lo	Lo/Ro
Voc, Uo	16.6 V	IIC or A,B	0.4µF	1000 mH	25 mH/Ω
Isc, Io	0.2 mA	IIB or C,E,F	2.3µF	1000 mH	100mH/Ω
Po	0.8 mW	IIA or D,G	9.5µF	1000 mH	200mH/Ω

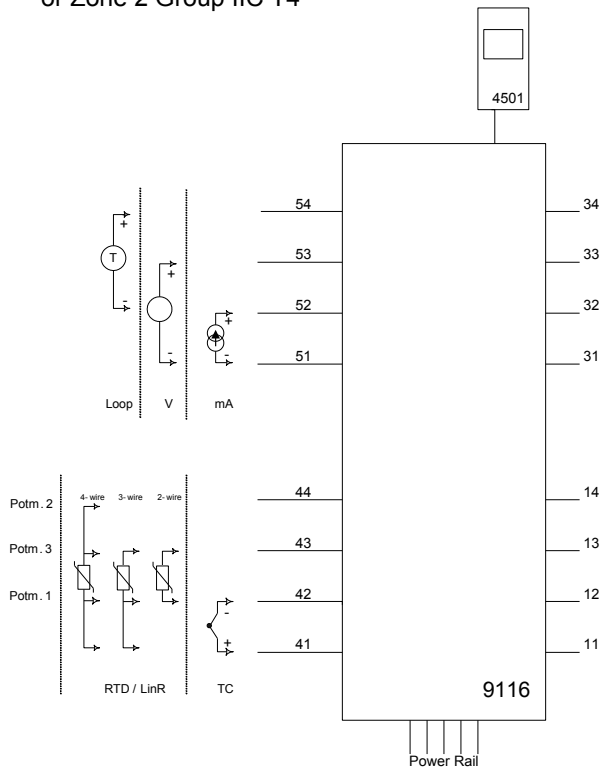
9116B1-U9 and 9116B2-U9
Terminal 51-52

Vmax or Uj: 30V;
Imax or Ii: 120mA;
Pi: 900mW;
Ci: 6nF;
Li: 2µH

LERBAKKEN 10, 8410 ROENDE DENMARK

9116Ax-U9 and 9116Bx-U9 Installation:

Non Hazardous area or
Class I, Division 2, Group ABCD T4
or Zone 2 Group IIC T4



Supply terminal (31,32)
Voltage: 19.2 – 31.2 VDC

**Class I, Division 2 or
Zone 2 installation:**

Status relay, terminal (33,34)
Voltage max: 32 Vac/ 32 Vdc
Current max: 0.5 Aac / 0.3Adc

Relay output, terminal (13,14)
Voltage max: 32 V AC / 30 VDC
Power max: 64 VA / 60 W
Current max: 2 A AC / 2 ADC

LERBAKKEN 10, 8410 RØNDE DENMARK

INMETRO Desenhos para Instalação



Para instalação segura do 9116B. e 9116A. o manual seguinte deve ser observado. O módulo deve ser instalado somente por profissionais qualificados que estão familiarizados com as leis nacionais e internacionais, diretrizes e normas que se aplicam a esta área. Ano de fabricação pode ser obtido a partir dos dois primeiros dígitos do número de série



Para a instalação na Zona 2 o seguinte deve ser observado. O módulo de programação de 4501, deve ser utilizado apenas com os módulos PR electronics. É importante que o módulo esteja intacto e não tenha sido alterado ou modificado de qualquer maneira. Apenas os módulos 4501 livres de poeira e umidade devem ser instalados.

INMETRO Certificado **DEKRA 23.0006X**

Marcas: 9116B.

[Ex ia Ga] IIC/IIB/IIA
[Ex ia Da] IIIC
[Ex ia Ma] I

Marcas: 9116B., 9116A.

Ex ec nC IIC T4 Gc

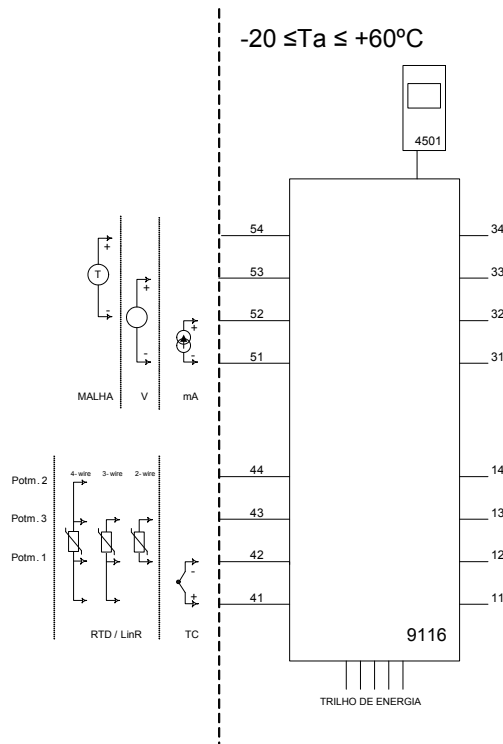
Normas:

ABNT NBR IEC 60079-0:2020 Versão Corrigida:2023
ABNT NBR IEC 60079-7:2018 Versão Corrigida:2022
ABNT NBR IEC 60079-11:2013 Versão Corrigida:2017
ABNT NBR IEC 60079-15:2019

Instalação 9116B. :

Área de classificada
Zona 0, 1, 2, 20, 21 e 22

Área de não classificada
ou Zona 2



Supply terminais (31,32)

Voltagem: 19,2 – 31,2 VDC

Relê de estado, terminais (33,34)

Instalação em Zona 2:

Voltagem máx.: 32 VAC / 32 VDC
Potência máx.: 16 VA / 32 W
Corrente máx.: 0,5 A AC / 1 A DC

Relê de estado, terminais (13,14)

Instalação em Zona 2:

Voltagem máx.: 32 VAC / 30 VDC
Potência máx.: 64 VA / 60 W
Corrente máx.: 2 A AC / 2 ADC

(terminais 11,12,13,14)
(terminais 31,32,33,34)
(terminais 91,92,93,94,95)
Um: 253 V; máx. 400 Hz

LERBAKKEN 10, 8410 RØNDE DENMARK

Module 9116B1	
Terminal 51-52, 51-53	
Ui	30 V
Ii	120 mA
Pi	900 mW
Ci	3 nF
Li	1 µH

Module 9116B2	
Terminal 51-52, 51-53	
Ui	30 V
Ii	120 mA
Pi	900 mW
Ci	3 nF
Li	1 µH

Module 9116B1		Group	Co	Lo	Lo/Ro
Terminal 51-54, 52-54					
Uo	28 V	IIC	80 nF	4 mH	54 µH/Ω
Io	93 mA	IIB	640 nF	16 mH	218 µH/Ω
Po	650 mW	IIA	2.1 µF	32 mH	436 µH/Ω

Module 9116B2		Group	Co	Lo	Lo/Ro
Terminal 51-54, 52-54					
Uo	21.4 V	IIC	0.16 µF	4 mH	54 µH/Ω
Io	93 mA	IIB	1.13 µF	16 mH	218 µH/Ω
Po	650 mW	IIA	4.15 µF	32 mH	436 µH/Ω

Module 9116B1		Group	Co	Lo	Lo/Ro
Terminal 51-53					
Uo	28 V	IIC	80 nF	1000 mH	4 mH/Ω
Io	1.1 mA	IIB	640 nF	1000 mH	17 mH/Ω
Po	8 mW	IIA	2.1 µF	1000 mH	35 mH/Ω

Module 9116B2		Group	Co	Lo	Lo/Ro
Terminal 51-53					
Uo	21.4 V	IIC	0.16 µF	1000 mH	4 mH/Ω
Io	1.1 mA	IIB	1.13 µF	1000 mH	17 mH/Ω
Po	8 mW	IIA	4.15 µF	1000 mH	35 mH/Ω

Module 9116B1		Group	Co	Lo	Lo/Ro
Terminal 51-52					
Uo	8.3 V	IIC	7 µF	1000 mH	100 mH/Ω
Io	0.2 mA	IIB	73 µF	1000 mH	400 mH/Ω
Po	0.4 mW	IIA	1000 µF	1000 mH	800 mH/Ω

Module 9116B2		Group	Co	Lo	Lo/Ro
Terminal 51-52					
Uo	8.3 V	IIC	7 µF	1000 mH	100 mH/Ω
Io	0.2 mA	IIB	73 µF	1000 mH	400 mH/Ω
Po	0.4 mW	IIA	1000 µF	1000 mH	800 mH/Ω

Module 9116B1		Group	Co	Lo	Lo/Ro
Terminal 41,42,43,44					
Uo	8.3 V	IIC	7 µF	207 mH	1 mH/Ω
Io	13.1 mA	IIB	73 µF	828 mH	5 mH/Ω
Po	27.3 mW	IIA	1000 µF	1000 mH	10 mH/Ω

Module 9116B2		Group	Co	Lo	Lo/Ro
Terminal 41,42,43,44					
Uo	8.3 V	IIC	7 µF	207 mH	1 mH/Ω
Io	13.1 mA	IIB	73 µF	828 mH	5 mH/Ω
Po	27.3 mW	IIA	1000 µF	1000 mH	10 mH/Ω

Notas de instalação:

Para o grupo I (minas), aplicam-se os parâmetros do grupo IIA.

Instalação em grau de poluição 2, categoria de sobretensão II conforme definido no IEC 60664-1.

Os circuitos não intrinsecamente seguros só pode ser connectado para sobretensão limitado ao categoria I/II como definido na IEC 60664-1.

Não separe conectores quando energizado ou quando uma mistura de gás explosivo estiver presente.

Não monte ou remova módulos do trilho de alimentação quando uma mistura de gás explosivo estiver presente.

Desligue a alimentação antes da manutenção.

A fiação de terminais sem uso não é permitida.

Em tipo de proteção [Ex ia Da] os parâmetros para a segurança intrínseca para grupo de gás IIB são aplicáveis.

Para a instalação em Zona 2, o módulo deve ser instalado em um invólucro conformidade com o tipo de proteção 'Ex e', fornecendo no mínimo grau de proteção IP54.

Dispositivos de entrada de cabo e elementos de vedação devem cumprir com os mesmos requisitos.

Para a instalação de trilho de energia na Zona 2, apenas o trilho de alimentação Rail 9400 fornecido pela Unidade de Controle de Potência 9410 é permitido.

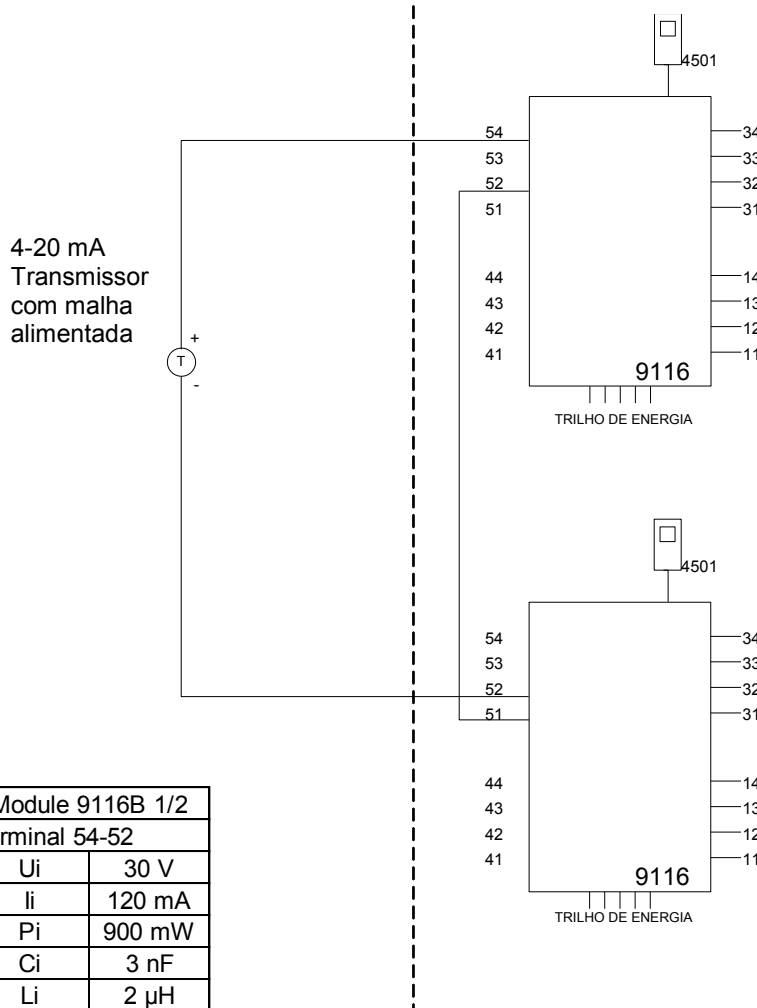
Máx. torque terminal de parafuso 0,5 Nm. O fio trançado deve ser instalado com um comprimento de isolamento de 5 mm ou através de um terminal isolado adequado, como um terminal de cadaço.

LERBAKKEN 10, 8410 RØNDE DENMARK

Instalação 9116B.

 Área de classificada
 Zona 0,1,2, 20, 21, 22

 Área de não classificada
 ou Zona 2

 $-20 \leq T_a \leq +60^\circ\text{C}$

Supply terminais (31,32)

Voltagem: 19,2 – 31,2 VDC

Relê de estado, terminais (33,34)
Instalação em Zona 2:

 Voltagem máx.: 32 VAC / 32 VDC
 Potência máx.: 16 VA / 32 W
 Corrente máx.: 0,5 A AC / 1 A DC

Rele de estado, terminais (13,14)
Instalação em Zona 2:

 Voltagem máx.: 32 VAC / 30 VDC
 Potência máx.: 64 VA / 60 W
 Corrente máx.: 2 A AC / 2 ADC

(terminais 11,12,13,14)
(terminais 31,32,33,34)
(terminais 91,92,93,94,95)
 $U_m: 253 \text{ V}; \text{máx. } 400 \text{ Hz}$

Module 9116B 1/2	
Terminal 54-52	
U _i	30 V
I _i	120 mA
P _i	900 mW
C _i	3 nF
L _i	2 μH

Module 9116B1		Group	Co	Lo	Lo/Ro
Term. 54-52; 51-52					
U _o	28 V	IIC	80 nF	4 mH	54 μH/Ω
I _o	93 mA	IIB	640 nF	16 mH	218 μH/Ω
P _o	650 mW	IIA	2.1 μF	32 mH	436 μH/Ω

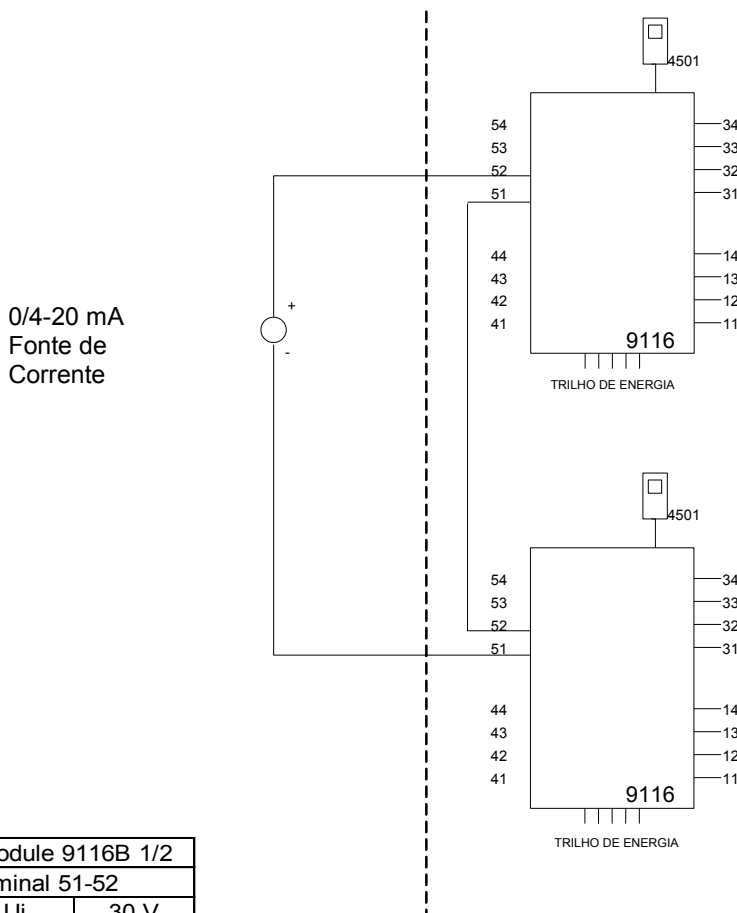
Module 9116B2		Group	Co	Lo	Lo/Ro
Term. 54-52; 51-52					
U _o	21.4 V	IIC	0.16 μF	4 mH	54 μH/Ω
I _o	93 mA	IIB	1.13 μF	16 mH	218 μH/Ω
P _o	650 mW	IIA	4.15 μF	32 mH	436 μH/Ω

LERBAKKEN 10, 8410 RØNDE DENMARK

Instalação 9116B.

 Área de classificada
 Zona 0, 1, 2, 20, 21, 22

 Área de não classificada
 ou Zona 2

 $-20 \leq T_a \leq +60^\circ\text{C}$

 0/4-20 mA
 Fonte de
 Corrente

Supply terminais (31,32)
 Voltagem: 19,2 – 31,2 VDC

Relê de estado, terminais (33,34)
Instalação em Zona 2:
 Voltagem máx.: 32 VAC/ 32 VDC
 Potência máx.: 16 VA / 32 W
 Corrente máx.: 0,5 A AC / 1 A DC

Rele de estado, terminais (13,14)
Instalação em Zona 2:
 Voltagem máx.: 32 VAC / 30 VDC
 Potência máx.: 64 VA / 60 W
 Corrente máx.: 2 A AC / 2 ADC

(terminais 11,12,13,14)
(terminais 31,32,33,34)
(terminais 91,92,93,94,95)
 U_m : 253 V máx. 400 Hz

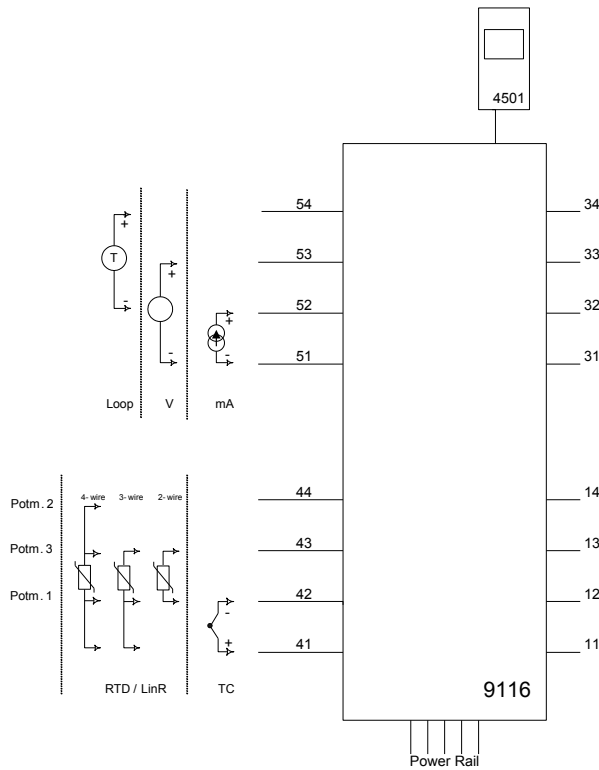
Module 9116B 1/2	
Terminal 51-52	
U _i	30 V
I _i	120 mA
P _i	900 mW
C _i	3 nF
L _i	2 μH

Module 9116B 1/2		Group	Co	Lo	Lo/Ro
Term. 52-51, 51-52					
U _o	16.6 V	IIC	0.4 μF	100 mH	25mH/Ω
I _o	0.2 mA	IIB	2.3 μF	100 mH	100mH/Ω
P _o	0.8 mW	IIA	9.5 μF	100 mH	200mH/Ω

LERBAKKEN 10, 8410 RØNDE DENMARK

Instalação 9116A. :

Área de não classificada
ou Zona 2



Supply terminais (31,32)

Voltagem: 19.2 – 31.2 VDC

Relê de estado, terminais (33,34)

Instalação em Zona 2:

Voltagem máx.: 32 VAC / 32 VDC

Potência máx.: 16 VA / 32 W

Corrente máx.: 0,5 A AC / 1 A DC

Rele de estado, terminais (13,14)

Instalação em Zona 2:

Voltagem máx.: 32 VAC / 30 VDC

Potência máx.: 64 VA / 60 W

Corrente máx.: 2 A AC / 2 ADC

Para instalação na Zona 2, o módulo deverá ser instalado em um invólucro no tipo de proteção Ex e, proporcionando um grau de proteção de pelo menos IP54. Os dispositivos de entrada de cabos e os elementos de obturação devem cumprir os mesmos requisitos.

Para instalação no Power Rail na Zona 2, somente o Power Rail tipo 9400 fornecido pela Unidade de Controle de Potência tipo 9410 (Certificado de Exame de Tipo IECEx KEM 08.0025X) é permitido.

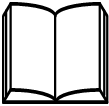
O módulo de programação 4501 deve ser usado somente com módulos da PR Electronics. É importante que o módulo não esteja danificado e não tenha sido alterado ou modificado de forma alguma. Somente módulos 4501 livres de poeira e umidade deverão ser instalados.

LERBAKKEN 10, 8410 ROENDE DENMARK

KC 설치 도면



9116의 안전한 설치를 위해 다음 사항을 준수해야 합니다. 이 모듈은 이 지역에 적용되는 국내 및 국제 법률, 지침 및 표준에 정통한 유자격자만 설치해야 합니다. 제조연도는 일련번호의 처음 두 자리입니다.



구역 2에 설치하려면 다음 사항을 준수해야 합니다. 4501 프로그래밍 모듈은 PR electronics 모듈과 함께만 사용해야 합니다. 모듈이 손상되지 않았고, 어떤 식으로든 변경 또는 수정되지 않는 것이 중요합니다. 먼지와 습기가 없는 상태에서 4501 모듈을 설치해야 합니다.

KC 인증서: 21-AV4BO-0176X
마킹 9116Bxx: [Ex ia Ga] IIC/IIB/IIA

KC 인증서: 21-AV4BO-0177X
마킹 9116Bxx: [Ex ia Da] IIIC

KC 인증서: 21-AV4BO-0178X
마킹 9116Axx: Ex nA nC IIC T4 Gc

표준 IEC60079-0:2017, IEC60079-11:2011,
 IEC60079-15:2017, IEC60079-7:2015+A1:2017

9116Bxx 설치:

위험 지역
 구역 0, 1, 2, 20, 21, 22

비위험 지역
 또는 구역 2

공급, 단자 (31,32)
 전압: 19.2 - 31.2 VDC

상태 릴레이, 단자(33,34)

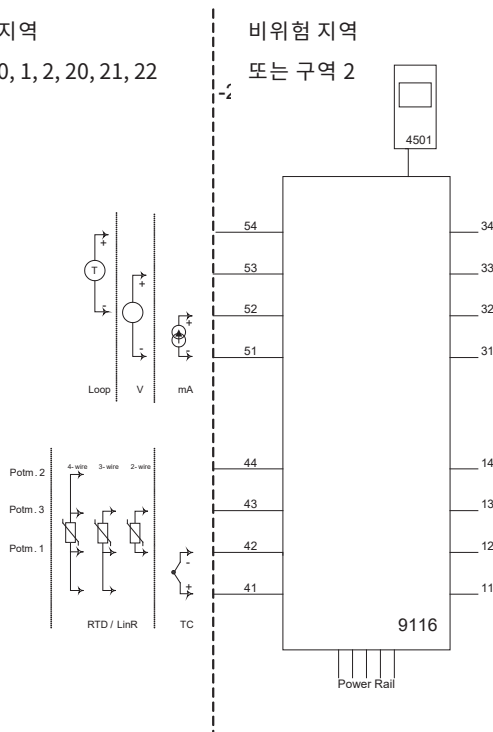
구역 2 설치:
 최대 전압: 32 VAC / 32 VDC
 최대 출력: 16 VA / 32 W
 최대 전류: 0.5 A AC / 1 A DC

릴레이 출력, 단자 (13,14)

구역 2 설치:
 최대 전압: 32 V AC / 30 VDC
 최대 출력: 64 VA / 60 W
 최대 전류: 2 A AC / 2 ADC

(단자 11,12,13,14)
(단자 31,32,33,34)
(단자 91,92,93,94,95)

U_m : 253 V 최대 400 Hz



LERBAKKEN 10, 8410 ROENDE DENMARK

Module 9116B1	
Terminal 51-52, 51-53	
Ui	30 V
Ii	120 mA
Pi	900 mW
Ci	3 nF
Li	1 μH

Module 9116B2	
Terminal 51-52, 51-53	
Ui	30 V
Ii	120 mA
Pi	900 mW
Ci	3 nF
Li	1 μH

Module 9116B1		Group	Co	Lo	Lo/Ro
Terminal 51-54, 52-54					
Uo	28 V	IIC	80 nF	4 mH	54 μH/Ω
Io	93 mA	IIB	640 nF	16 mH	218 μH/Ω
Po	650 mW	IIA	2.1 μF	32 mH	436 μH/Ω

Module 9116B2		Group	Co	Lo	Lo/Ro
Terminal 51-54, 52-54					
Uo	21.4 V	IIC	0.16 μF	4 mH	54 μH/Ω
Io	93 mA	IIB	1.13 μF	16 mH	218 μH/Ω
Po	650 mW	IIA	4.15 μF	32 mH	436 μH/Ω

Module 9116B1		Group	Co	Lo	Lo/Ro
Terminal 51-53					
Uo	28 V	IIC	80 nF	1000 mH	4 mH/Ω
Io	1.1 mA	IIB	640 nF	1000 mH	17 mH/Ω
Po	8 mW	IIA	2.1 μF	1000 mH	35 mH/Ω

Module 9116B2		Group	Co	Lo	Lo/Ro
Terminal 51-53					
Uo	21.4 V	IIC	0.16 μF	1000 mH	4 mH/Ω
Io	1.1 mA	IIB	1.13 μF	1000 mH	17 mH/Ω
Po	8 mW	IIA	4.15 μF	1000 mH	35 mH/Ω

Module 9116B1		Group	Co	Lo	Lo/Ro
Terminal 51-52					
Uo	8.3 V	IIC	7 μF	1000 mH	100 mH/Ω
Io	0.2 mA	IIB	73 μF	1000 mH	400 mH/Ω
Po	0.4 mW	IIA	1000 μF	1000 mH	800 mH/Ω

Module 9116B2		Group	Co	Lo	Lo/Ro
Terminal 51-52					
Uo	8.3 V	IIC	7 μF	1000 mH	100 mH/Ω
Io	0.2 mA	IIB	73 μF	1000 mH	400 mH/Ω
Po	0.4 mW	IIA	1000 μF	1000 mH	800 mH/Ω

Module 9116B1		Group	Co	Lo	Lo/Ro
Terminal 41,42,43,44					
Uo	8.3 V	IIC	7 μF	207 mH	1 mH/Ω
Io	13.1 mA	IIB	73 μF	828 mH	5 mH/Ω
Po	27.3 mW	IIA	1000 μF	1000 mH	10 mH/Ω

Module 9116B2		Group	Co	Lo	Lo/Ro
Terminal 41,42,43,44					
Uo	8.3 V	IIC	7 μF	207 mH	1 mH/Ω
Io	13.1 mA	IIB	73 μF	828 mH	5 mH/Ω
Po	27.3 mW	IIA	1000 μF	1000 mH	10 mH/Ω

설치 참고 사항:

그룹 I(광산)의 경우 그룹 IIA의 매개변수가 적용됩니다.

IEC 60664-1에 정의된 대로 오염 등급 2, 과전압 범주 II에 설치하십시오.

전원이 공급되고 폭발성 가스 혼합물이 있는 경우, 커넥터를 분리하지 마십시오.

폭발성 가스 혼합물이 있는 경우, 파워 레일에 모듈을 장착하거나 제거하지 마십시오.

수리하기 전에 전원을 분리하십시오.

사용하지 않는 단자의 배선은 허용되지 않습니다.

보호 유형 [Ex ia Da]에서는 가스 그룹 IIB의 본질 안전 매개변수를 적용할 수 있습니다.

구역 2에 설치하는 경우, 모듈을 보호 유형 Ex n 또는 Ex e인 인클로저에 설치하고, 최소한 IP54의 보호 수준을 제공해야 합니다. 케이블 인입 장치와 밀폐 요소는 동일한 요구 사항을 충족해야 합니다.

구역 2의 파워 레일에 설치하는 경우, 전력 제어 장치 유형 9410(인증서 IECEx KEM 08.0025X)의 공급을 받는 파워 레일 유형 9400만 허용됩니다.

나사 단자대 토크 0.5 Nm.

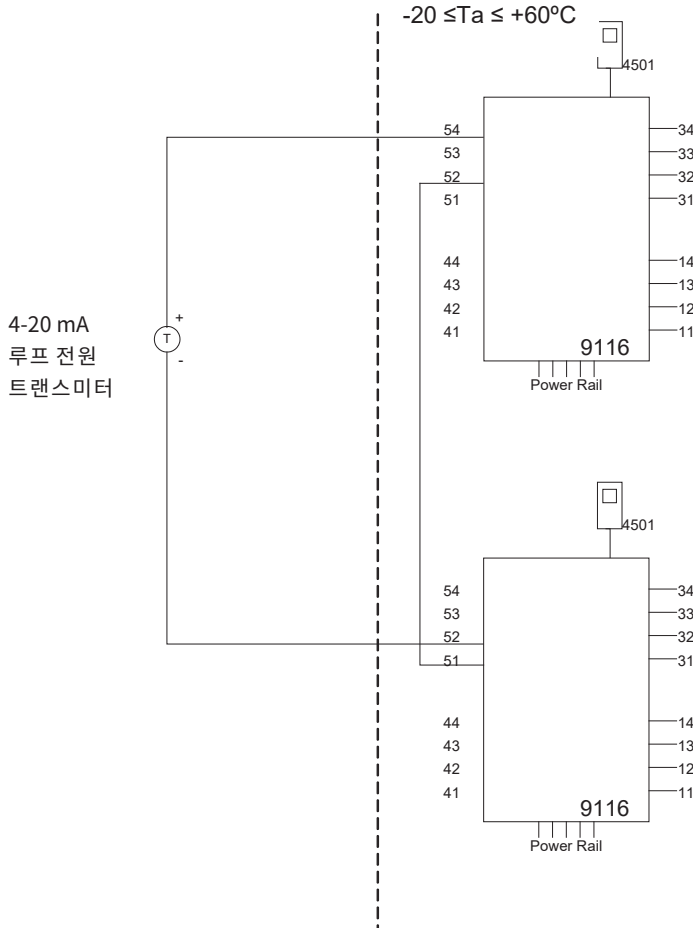
연선은 5mm의 절연 피복을 제거 후 사용을 하거나 부트레이스 페룰과 같은 적절한 절연 단자를 통해 설치해야 합니다.

LERBAKKEN 10, 8410 ROENDE DENMARK

9116Bxx 설치:

위험 지역
구역 0,1,2, 20, 21, 22

비위험 지역
또는 구역 2



공급, 단자 (31,32)

전압: 19.2 – 31.2 VDC

상태 릴레이, 단자 (33,34)

구역 2 설치:
최대 전압: 32 VAC / 32 VDC

최대 출력: 16 VA / 32 W

최대 전류: 0.5 A AC / 1 A DC

릴레이 출력, 단자 (13,14)

구역 2 설치:
최대 전압: 32 V AC / 30 VDC

최대 출력: 64 VA / 60 W

최대 전류: 2 A AC / 2 ADC

(단자 11,12,13,14)

(단자 31,32,33,34)

(단자 91,92,93,94,95)

U_m: 253 V 최대 400 Hz

Module 9116B 1/2	
Terminal 54-52	
U _i	30 V
I _i	120 mA
P _i	900 mW
C _i	3 nF
L _i	2 μH

Module 9116B1		Group	Co	Lo	Lo/Ro
Term. 54-52; 51-52					
U _o	28 V	IIC	80 nF	4 mH	54 μH/Ω
I _o	93 mA	IIB	640 nF	16 mH	218 μH/Ω
P _o	650 mW	IIA	2.1 μF	32 mH	436 μH/Ω

Module 9116B2		Group	Co	Lo	Lo/Ro
Term. 54-52; 51-52					
U _o	21.4 V	IIC	0.16 μF	4 mH	54 μH/Ω
I _o	93 mA	IIB	1.13 μF	16 mH	218 μH/Ω
P _o	650 mW	IIA	4.15 μF	32 mH	436 μH/Ω

개정일:
2024년 2월 29일

버전 개정
V1 R0

제작:
THDE

페이지:
3/5

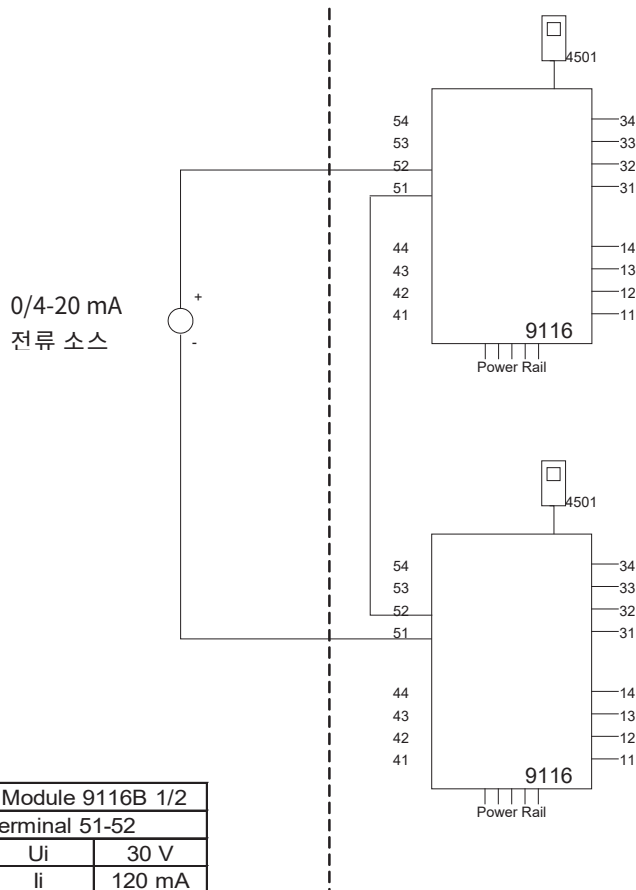
LERBAKKEN 10, 8410 ROENDE DENMARK

9116Bxx 설치:

위험 지역
구역 0, 1, 2, 20, 21, 22

비위험 지역
또는 구역 2

$-20 \leq T_a \leq +60^\circ\text{C}$



공급, 단자 (31,32)

전압: 19.2 – 31.2 VDC

상태 릴레이, 단자 (33,34)

구역 2 설치:

최대 전압: 32 VAC / 32 VDC

최대 출력: 16 VA / 32 W

최대 전류: 0.5 AAC / 1 ADC

릴레이 출력, 단자 (13,14)

구역 2 설치:

최대 전압: 32 VAC / 30 VDC

최대 출력: 64 VA / 60 W

최대 전류: 2 AAC / 2 ADC

(단자 11,12,13,14)

(단자 31,32,33,34)

(단자 91,92,93,94,95)

U_m : 253 V 최대 400 Hz

Module 9116B 1/2	
Terminal 51-52	
U_i	30 V
I_i	120 mA
P_i	900 mW
C_i	3 nF
L_i	2 μ H

Module 9116B 1/2		Group	C_o	L_o	L_o/R_o
Term. 52-51, 51-52					
U_o	16.6 V	IIC	0.4 μ F	100 mH	25mH/ Ω
I_o	0.2 mA	IIB	2.3 μ F	100 mH	100mH/ Ω
P_o	0.8 mW	IIA	9.5 μ F	100 mH	200mH/ Ω

개정일:
2024년 2월 29일

버전 개정
V1 R0

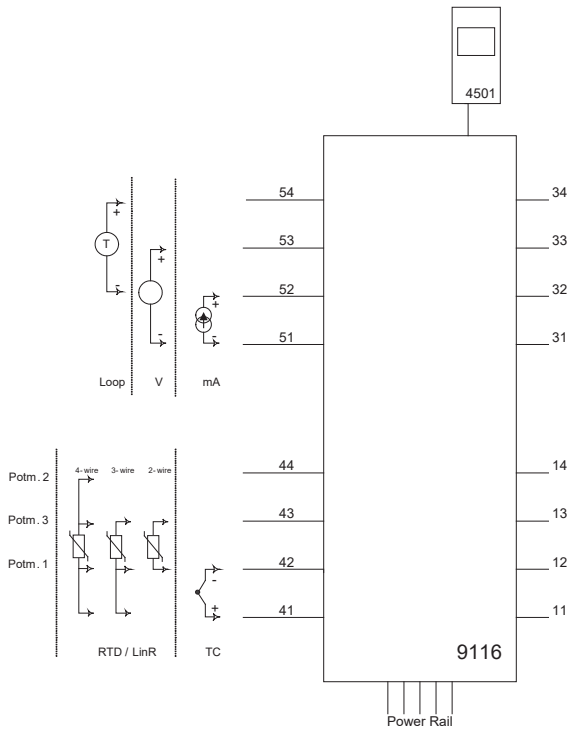
제작:
THDE

페이지:
4/5

LERBAKKEN 10, 8410 ROENDE DENMARK

9116Axx 설치:

비분류 지역 또는 구역 2



공급, 단자(31,32)

전압: 19.2 - 31.2 VDC

상태 릴레이, 단자(33,34)

구역 2 설치:

최대 전압: 32 VAC / 32 VDC

최대 출력: 16 VA / 32 W

최대 전류: 0.5 A AC / 1 A DC

릴레이 출력, 단자 (13,14)

구역 2 설치:

최대 전압: 32 V AC / 30 VDC

최대 출력: 64 VA / 60 W

최대 전류: 2 A AC / 2 ADC

구역 2에 설치하는 경우, 모듈을 보호 유형 Ex n 또는 Ex e인 인클로저에 설치하고, 최소한 IP54의 보호 수준을 제공해야 합니다. 케이블 인입 장치와 밀폐 요소는 동일한 요구 사항을 충족해야 합니다.

구역 2의 파워 레일에 설치하는 경우, 전력 제어 장치 유형 9410(유형 시험 인증서 IECEx KEM 08.0025X)의 공급을 받는 파워 레일 유형 9400만 허용됩니다.

4501 프로그래밍 모듈은 PR electronics 모듈과 함께만 사용해야 합니다. 모듈이 손상되지 않았고, 어떤 식으로든 변경 또는 수정되지 않는 것이 중요합니다. 먼지와 습기가 없는 상태에서 4501 모듈을 설치해야 합니다.

Historia del documento

La siguiente lista contiene notas sobre las revisiones de este documento.

ID de rev.	Fecha	Notas
106	1722	Especificaciones para la potencia necesaria máxima añadida. Nuevos certificados y esquemas de instalación ATEX, IECEx y INMETRO.
107	1815	Datos del relé actualizado, gráfico con cargas resistivas insertadas. Esquemas de instalación ATEX e IECEx actualizados con nuevos datos del relé.
108	1941	Versión 9116A incluida en el manual. Variante con aprobación UL 913 añadida. Aprobación de CCOE descontinuada. Nuevo certificado y esquema de instalación FM.
109	2103	Árbol de programación actualizado.
110	2301	Aprobaciones ATEX e IECEx actualizadas - Ex nA cambió a Ex ec. Aprobación UKEX añadida. Variante con aprobación KCs (Corea) añadida.
111	2407	Esquema de instalación ATEX / UKEX actualizado - certificado UKEX para 9116B recibido. Aprobación INMETRO actualizada - Ex nA cambió a Ex ec.
112	2418	Esquema de instalación KC actualizado.
113	2436	Aprobación CCC añadida. Nuevo certificado EAC Ex.

Estamos cerca de usted *en todo el mundo*

Nuestras fiables cajas rojas cuentan con asistencia en cualquier lugar

Todos nuestros dispositivos están respaldados por el servicio de expertos y una garantía de cinco años. Con cada producto que adquiera, recibirá asistencia técnica y orientación personalizadas, entrega diaria, reparación gratuita dentro del período de garantía y documentación de fácil acceso.

Nuestra sede central está en Dinamarca y tenemos oficinas y socios autorizados en todo el mundo. Somos

una empresa local con alcance global, lo que significa que siempre estamos cerca y conocemos bien el mercado local. Nuestro compromiso es la satisfacción del cliente y proporcionamos RENDIMIENTO MÁS INTELIGENTE en todo el mundo.

Para obtener más información sobre el programa de garantía o reunirse con un agente de ventas de su región, visite prelectronics.es.

Benefíciense hoy del ***RENDIMIENTO MÁS INTELIGENTE***

PR electronics es la principal empresa de tecnología especializada en lograr que el control de los procesos industriales sea más seguro, fiable y eficiente. Desde 1974 nos dedicamos a perfeccionar lo que mejor sabemos hacer: innovar tecnología de alta precisión con bajo consumo de energía. Esta dedicación continúa estableciendo nuevos estándares para productos que comunican, supervisan y conectan los puntos de medición de procesos de nuestros clientes con sus sistemas de control de procesos.

Nuestras tecnologías innovadoras y patentadas se derivan de nuestras amplias instalaciones de I+D y nuestro gran entendimiento de las necesidades y los procesos de nuestros clientes. Nos movemos por los principios de simplicidad, enfoque, valor y excelencia, lo que nos permite ayudar a algunas de las empresas más importantes del mundo a alcanzar un RENDIMIENTO MÁS INTELIGENTE.