

# PR<sup>®</sup>



## 9 2 0 2

### Impulsisolator

Nr. 9202V102-DE

Produktversion: 9202-002



ATEX



SIGNALS THE BEST

- DK** ▶ PR electronics A/S tilbyder et bredt program af analoge og digitale signalbehandlingsmoduler til industriel automation. Programmet består af Isolatorer, Displays, Ex-barrierer, Temperaturtransmittere, Universaltransmittere mfl. Vi har modulerne, du kan stole på i selv barske miljøer med elektrisk støj, vibrationer og temperaturudsving, og alle produkter opfylder de strengeste internationale standarder. Vores motto »Signals the Best« er indbegrebet af denne filosofi – og din garanti for kvalitet.
- UK** ▶ PR electronics A/S offers a wide range of analogue and digital signal conditioning modules for industrial automation. The product range includes Isolators, Displays, Ex Interfaces, Temperature Transmitters, and Universal Modules. You can trust our products in the most extreme environments with electrical noise, vibrations and temperature fluctuations, and all products comply with the most exacting international standards. »Signals the Best« is the epitome of our philosophy – and your guarantee for quality.
- FR** ▶ PR electronics A/S offre une large gamme de produits pour le traitement des signaux analogiques et numériques dans tous les domaines industriels. La gamme de produits s'étend des transmetteurs de température aux afficheurs, des isolateurs aux interfaces SI, jusqu'aux modules universels. Vous pouvez compter sur nos produits même dans les conditions d'utilisation sévères, p.ex. bruit électrique, vibrations et fluctuations de température. Tous nos produits sont conformes aux normes internationales les plus strictes. Notre devise »SIGNALS the BEST« c'est notre ligne de conduite - et pour vous l'assurance de la meilleure qualité.
- DE** ▶ PR electronics A/S verfügt über ein breites Produktprogramm an analogen und digitalen Signalverarbeitungsmodulen für die industrielle Automatisierung. Dieses Programm umfasst Displays, Temperaturtransmitter, Ex- und galvanische Signaltrenner, und Universalgeräte. Sie können unsere Geräte auch unter extremen Einsatzbedingungen wie elektrisches Rauschen, Erschütterungen und Temperaturschwingungen vertrauen, und alle Produkte von PR electronics werden in Übereinstimmung mit den strengsten internationalen Normen produziert. »Signals the Best« ist Ihre Garantie für Qualität!

# IMPULSISOLATOR

9202

## INHALTSVERZEICHNIS

Warnung .....	2
Zeichenerklärungen.....	2
Sicherheitsregeln.....	2
Zerlegung des Systems 9000 .....	4
EG-Konformitätserklärung.....	5
Erweiterte Merkmale .....	6
Verwendung.....	6
Technische Merkmale.....	6
Anwendungen .....	7
PR 4501 Display / Programmierfront .....	8
Bestellangaben: 9202B .....	9
Elektrische Daten .....	9
Konfiguration der Kabelfehlerüberprüfung.....	11
Funktionsbeschreibung .....	12
Anschlüsse .....	13
Blockdiagramm .....	14
Signalfehler- und Kabelfehler Erkennung ohne Frontdisplay.....	15
Konfiguration / Bedienung der Funktionstasten .....	16
Scrollender Hilfstext im Display Zeile 3 .....	18
FlussDiagramm, erweiterte einstellungen (ADV.SET).....	20
Appendix .....	21
IECEX Installation Drawing .....	22
ATEX Installationszeichnung.....	24
FM Installation Drawing.....	26
Safety Manual.....	28

## WARNUNG

Die folgende Maßnahmen sollten nur in spannungslosem Zustand des Gerätes und unter ESD-sicheren Verhältnisse durchgeführt werden:

Installation, Montage und Demontage von Leitungen.  
Fehlersuche im Gerät.

**Reparaturen des Gerätes und Austausch von Sicherungen dürfen nur von PR electronics A/S vorgenommen werden.**



## WARNUNG

Die Frontplatte des Gerätes darf nicht geöffnet werden, weil hierdurch die Kontakte zur Kontaktierung des Frontdisplays 4501 beschädigt werden können. Das Gerät enthält keine internen DIP-Schalter oder Programmierbrücken.



## ZEICHENERKLÄRUNGEN



**Dreieck mit Ausrufungszeichen:** Das Handbuch ist sorgfältig durchzulesen vor Montage und Inbetriebnahme des Gerätes, um schweren Verletzungen oder mechanischer Zerstörung zu vermeiden.



**Die CE-Marke** ist das sichtbare Zeichen dafür, dass das Gerät die Vorschriften erfüllt.



**Doppelte Isolierung** ist das Symbol dafür, dass das Gerät besondere Anforderungen an die Isolierung erfüllt.



**Ex-Geräte** sind entsprechend der ATEX Direktive für die Verwendung in Verbindung mit Installationen in explosionsgefährdeter Umgebung zugelassen.

## SICHERHEITSREGELN

### DEFINITIONEN

**Gefährliche Spannungen** sind definitionsgemäß die Bereiche: 75...1500 Volt Gleichspannung und 50...1000 Volt Wechselspannung.

**Techniker** sind qualifizierte Personen, die dazu ausgebildet oder angelernt sind, eine Installation, Bedienung oder evtl. Fehlersuche auszuführen, die sowohl technisch als auch sicherheitsmäßig vertretbar ist.

**Bedienungspersonal** sind Personen, die im Normalbetrieb mit dem Produkt die Drucktasten oder Potentiometer des Produktes einstellen bzw. bedienen und die mit dem Inhalt dieses Handbuches vertraut gemacht wurden.

## **EMPFANG UND AUSPACKEN**

Packen Sie das Gerät aus, ohne es zu beschädigen und kontrollieren Sie beim Empfang, ob der Gerätetyp Ihrer Bestellung entspricht. Die Verpackung sollte beim Gerät bleiben, bis dieses am endgültigen Platz montiert ist.

## **UMGEBUNGSBEDINGUNGEN**

Direkte Sonneneinstrahlung, starke Staubentwicklung oder Hitze, mechanische Erschütterungen und Stöße sind zu vermeiden; das Gerät darf nicht Regen oder starker Feuchtigkeit ausgesetzt werden. Bei Bedarf muss eine Erwärmung, welche die angegebenen Grenzen für die Umgebungstemperatur überschreitet, mit Hilfe eines Kühlgebläses verhindert werden.

Das Gerät muss im Verschmutzungsgrad 2 oder besser installiert werden.

Das Gerät ist so konzipiert, dass es auch in einer Einsatzhöhe von bis zu 2 000 m noch sicher funktioniert.

## **INSTALLATION**

Das Gerät darf nur von Technikern angeschlossen werden, die mit den technischen Ausdrücken, Warnungen und Anweisungen im Handbuch vertraut sind und diese befolgen.

Sollten Zweifel bezüglich der richtigen Handhabung des Gerätes bestehen, sollte man mit dem Händler vor Ort Kontakt aufnehmen. Sie können aber auch direkt mit

**PR electronics GmbH**  
**[www.prelectronics.de](http://www.prelectronics.de)**

Der Einsatz von verdillter Leitung ist nicht erlaubt außer die Enden sind mit Aderendhülsen versehen.

Eine Beschreibung von Eingangs- / Ausgangs- und Versorgungsanschlüssen befindet sich auf dem Blockschaltbild und auf dem seitlichen Schild.

Das Gerät ist mit Feldverdrahtungsklemmen ausgestattet und wird von einem Netzteil mit doppelter / verstärkter Isolierung versorgt. Der Netzschalter sollte leicht zugänglich und in der Nähe des Gerätes sein. Der Netzschalter sollte mit einem Schild gekennzeichnet sein, auf dem steht, dass durch Betätigung dieses Schalters das Gerät vom Netz genommen wird.

Für den Anschluss auf der Power Rail 9400 wird das Gerät über das Power Control Unit 9410 versorgt.

Die ersten beiden Ziffern der Seriennummer geben das Produktionsjahr an.

## **KALIBRIERUNG UND JUSTIERUNG**

Während der Kalibrierung und Justierung sind die Messung und der Anschluss externer Spannungen entsprechend diesem Handbuch auszuführen, und der Techniker muss hierbei sicherheitsmäßig einwandfreie Werkzeuge und Instrumente benutzen.

## **BEDIENUNG IM NORMALBETRIEB**

Das Bedienungspersonal darf das Gerät nur dann einstellen oder bedienen, wenn diese auf vertretbare Weise in Schalttafeln o. ä. fest installiert sind, sodass die Bedienung keine Gefahr für Leben oder Material mit sich bringt. D. h., es darf keine Gefahr durch Berührung bestehen, und das Gerät muss so plaziert sein, dass es leicht zu bedienen ist.

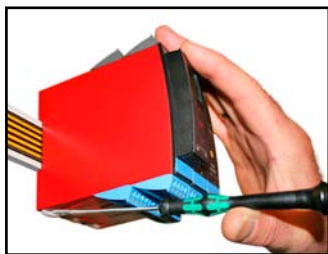
## **REINIGUNG**

Das Gerät darf in spannungslosem Zustand mit einem Lappen gereinigt werden, der mit destilliertem Wasser leicht angefeuchtet ist.

## **HAFTUNG**

In dem Umfang, in welchem die Anweisungen dieses Handbuches nicht genau eingehalten werden, kann der Kunde PR electronics gegenüber keine Ansprüche geltend machen, welche ansonsten entsprechend der eingegangenen Verkaufsvereinbarungen existieren können.

## **ZERLEGUNG DES SYSTEMS 9000**



**Abbildung 1:**

Das Gerät wird von der Power Rail gelöst, indem man den unteren Verschluss löst.

# EG-KONFORMITÄTSERKLÄRUNG

Als Hersteller bescheinigt

**PR electronics A/S**  
**Lerbakken 10**  
**DK-8410 Rønde**

hiermit für das folgende Produkt:

**Typ: 9202**  
**Name: Impulsisolator**

die Konformität mit folgenden Richtlinien und Normen:

Die EMV Richtlinien 2004/108/EG und nachfolgende Änderungen  
**EN 61326-1 : 2006**

Zur Spezifikation des zulässigen Erfüllungsgrades, siehe die Elektrische  
Daten des Gerätes.

Die Niederspannungsrichtlinien 2006/95/EG und nachfolgende Änderungen  
**EN 61010-1 : 2001**

Die ATEX Richtlinien 94/9/EG und nachfolgende Änderungen  
**EN 61241-0:2006, EN 61241-11:2006, EN 60079-0:2006,**  
**EN 60079-11:2007, EN 60079-15:2005, EN 60079-26:2007**  
**ATEX-Zertifikat: KEMA 07ATEX0146 X**

Zulassungsstelle:

**KEMA Quality B.V. (0344)**  
**Utrechtseweg 310, 6812 AR Arnhem**  
**P.O. Box 5185, 6802 ED Arnhem**  
**The Netherlands**

Rønde, 26. November 2008



---

Peter Rasmussen  
Unterschrift des Herstellers

# IMPULSISOLATOR 9202

- *Schnittstelle für NAMUR-Sensoren und Schalter*
- *Erweiterte Selbstdiagnose und Erkennung von Kabelfehlern*
- *1 oder 2 Kanäle*
- *Kann separat über Klemmenanschluss oder über die Power Rail 9400 versorgt werden*
- *SIL 2-zertifiziert über Full Assessment*

## **Erweiterte Merkmale**

- Konfiguration und Überwachung über das abnehmbare Frontdisplay (PR 4501).
- Auswahl einer direkten oder invertierten Funktion für jeden Kanal mit PR 4501.
- Erweiterte Überwachung der internen Kommunikation und gespeicherten Daten.
- Optional redundante Versorgung über Power Rail und / oder separate Versorgung.
- SIL 2-Funktionalität ist optional und muss über einen Menüpunkt aktiviert werden.

## **Verwendung**

- Das Gerät kann in sicheren Bereichen und in Zone 2 / div. 2 eingesetzt werden und Signale aus Zone 0, 1, 2, 20, 21 sowie 22 / Class I/II/III, Div. 1, Gr. A-G aufnehmen.
- Impulsisolator zur Übertragung von Signalen von NAMUR-Sensoren und mechanischen Schaltern aus dem Ex-Bereich zum sicheren Bereich.
- Kontrolle von Fehlern und Kabelbruch über das einzelne Statusrelais und / oder eine gemeinsame elektronische Sammelmeldung über die Power Rail.
- Der Impulsisolator 9202 wurde entwickelt und zertifiziert für SIL 2-Anwendungen entsprechend den Anforderungen der Richtlinie IEC 61508.

## **Technische Merkmale**

- 1 grüne und 2 gelbe/rote Leuchtdiode in der Front des Gerätes zeigt den normalen Betrieb und Fehlfunktionen an.
- 2,6 kVAC galvanische Trennung zwischen Eingang, Ausgang und Versorgung.



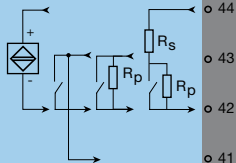
# ANWENDUNGEN

## Eingangssignale:

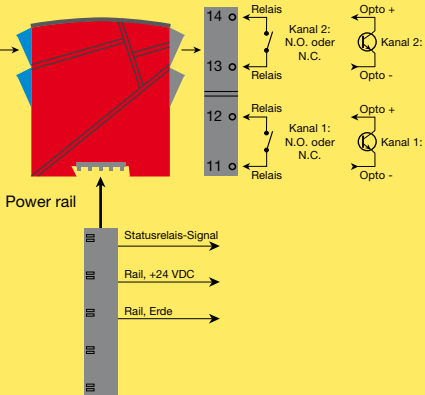
Kanal 1:

NAMUR

Mechanischer Schalter



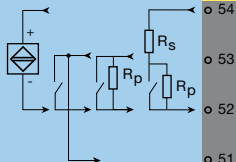
## Ausgangssignale:



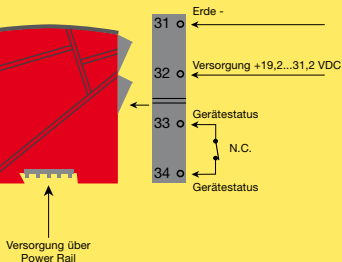
Kanal 2:

NAMUR

Mechanischer Schalter



## Versorgungsanschluss:



**Zone 0, 1, 2,  
20, 21, 22 /  
Cl. I/II/III, div. 1  
gr. A-G**

**Zone 2 / Cl. 1, Div. 2, Gr. A-D oder sicheres Bereich**

# PR 4501 DISPLAY / PROGRAMMIERFRONT



## Funktionalität

Die einfache Menüstruktur leitet automatisch durch die relevanten Einstellungen. Der scrollende Hilfetext macht es sehr einfach diese Geräte einzusetzen.

Sie finden weitere Beschreibungen der Funktionen und Programmierungsmöglichkeiten im Abschnitt "Konfiguration / Bedienung der Funktionstasten".

## Anwendungen

- Kommunikationsschnittstelle zur Änderung der operativen Parameter im 9202.
- Wenn das Gerät im Prozess integriert ist, zeigt das Display die entsprechenden Prozesswerte und den jeweiligen Prozessstatus an.

## Technische Merkmale

- LCD Display mit 4 Zeilen; Zeile 1 (5,57 mm hoch) zeigt den Relaisstatus jeder Kanal (OK oder Fehler), Zeile 2 (3,33 mm hoch) den Ausgang für Kanal 1 (ON / OFF), Zeile 3 (3,33 mm hoch) den Ausgang für Kanal 2 (ON / OFF) und Zeile 4 den Status der SIL-Konfiguration (offen / verriegelt) an. Statischer Punkt = SIL-verriegelt, blinkender Punkt = nicht SIL-verriegelt. Zeile 4 zeigt auch den Status für Relais 1 und Relais 2 an.
- Zum Schutz der jeweiligen Konfiguration gegen unbefugte Änderungen kann der Zugang zum Menü durch ein Passwort blockiert werden.

## Montage / Installation

- Stecke das 4501 auf die Front des 9202.

## Bestellangaben: 9202B

Typ	Schalter	Kanäle
<b>9202B</b>	Opto . . . . . : 1 Relais N.O. . . : 2 Relais N.C. . . : 3	Einfach . . : A Zweifach. : B

**4501 = Display / Programmierfront**

**9400 = Power Rail**

### Elektrische Daten

Umgebungstemperatur ..... -20...+60°C

Lagertemperatur..... -20...+85°C

#### Allgemeine Daten:

Versorgungsspannung, DC ..... 19,2...31,2 VDC

Stromverbrauch, max..... ≤ 3 W (2 Kanäle)

Sicherung ..... 400 mA T / 250 VAC

Isolationsspannungen, Test / Betrieb:

    Eingänge / Ausgänge / Versorgung ..... 2,6 kVAC / 300 VAC verstärkt

    Ausgang 1 zum Ausgang 2..... 1,5 kVAC / 150 VAC verstärkt

    Statusrelais zur Versorgung ..... 1,5 kVAC / 150 VAC verstärkt

Kommunikationsschnittstelle ..... Programmierfront 4501

Ansprechzeit für Kablefehler ..... < 200 ms

Kalibrierungstemperatur..... 20...28°C

Hilfsspannungen:

NAMUR-Versorgung..... 8 VDC / 8 mA

Schwingungen, IEC 60068-2-6..... Test Fc, 1 g, 2...100 Hz

Schwingungen, kontinuierlich,

IEC 60068-2-64..... Test Fh, 1 g, 3...100 Hz

Leitungsquerschnitt..... AWG 26... 14 / 0,13...2,08 mm<sup>2</sup>  
Litzendraht

Klemmschraubenanzugsmoment..... 0,5 Nm

Relative Luftfeuchtigkeit..... < 95% RF (nicht kond.)

Abmessungen, ohne Frontdisplay (HxBxT).. 109 x 23,5 x 104 mm

Abmessungen, mit Frontdisplay (HxBxT).... 109 x 23,5 x 116 mm

Schutzart ..... IP20

Gewicht ..... 170 g / 185 g mit 4501

## Eingänge:

### Sensortypen:

NAMUR gemäß ..... EN 60947-5-6

Mechanischer Schalter mit

Serien- ( $R_s$ ) und Parallel- ( $R_p$ ) Widerstand:

$R_s$  ..... Nom. 750  $\Omega$

$R_p$  ..... Nom. 15 k $\Omega$

Frequenzbereich..... 0...5 kHz

Impulslänge, min. .... > 0,1 ms

Eingangswiderstand ..... Nom. 1 k $\Omega$

Trig-Niveau, Signal ..... < 1,2 mA, > 2,1 mA

Trig-Niveau, Kabelfehler ..... < 0,1 mA, > 6,5 mA

## Ausgänge:

### Relaisausgänge:

#### Statusrelais:

Max. Spannung..... 125 VAC / 110 VDC

Max. Strom..... 0,5 A AC / 0,3 A DC

Max. Leistung..... 62,5 VA / 32 W

#### Relaisausgänge:

Max. Schaltfrequenz ..... 20 Hz

Max. Spannung..... 250 VAC / 30 VDC

Max. Strom..... 2 A AC / 2 A DC

Max. Leistung..... 500 VA / 60 W

### Opto, NPN-Ausgänge:

Max. Schaltfrequenz ..... 5 kHz

Impulslänge, min. .... > 0,1 ms

Max. Belastung, Strom / Spannung. ... 80 mA / 30 VDC

Spannungsabfall bei 80 mA..... < 2,5 VDC

### Marine-Zulassung:

Det Norske Veritas, Ships & Offshore ..... Angefordert

### GOST R Zulassung:

VNIIFTRI, Cert No..... Siehe [www.prelectronics.de](http://www.prelectronics.de)

### SIL-Zertifizierung:

exida, Cert No..... PREI 070902 P0002 C01

### Eingehaltene Richtlinien:

EMV 2004/108/EG..... EN 61326-1

LVD 2006/95/EG..... EN 61010-1

ATEX 94/9/EG..... EN 60079-0, -11, -15, -26  
und EN 61241-0, -11

IECEX..... IEC 60079-0, -11, -15 og -26  
IEC 61241-0 und -11

### Norm:

c FM us .....	FM 3600, 3611, 3810 CSA E60079-0, -15 CSA 22.2 -25, -142, -213 ANSI/ISA-12.00.01 / 12.12.02
UL, Standard for Safety .....	UL 61010-1
SIL .....	IEC 61508

## Konfiguration der Kabelfehlerüberprüfung

### Diagnosen

Kabelfehler Erkennung, unabhängige Erkennung und Visualisierung für jeden Kanal:		
Module:	Konfiguration, gebräuchlich für beide Kanäle	Kabelfehler Erkennung:
9202	CA.BR = Ja oder CA.SH = Ja	ON
	Sonst:	OFF

### Kabelfehler Erkennung

Kabelfehler Erkennung (CA.BR, CA.SH):			
Eingang	Vorfall	Anzeige	Grenze
Alle	Kabelbruch	CA.BR	< 0,1 mA
Alle	Kabel kurzgeschlossen	CA.SH	> 6,5 mA

## Hardware / Software Fehler

Anzeige bei Hardware Fehler:		
Fehlersuche	Anzeige	Grund
Kommunikationstest 4501 / 9202	NO.CO	Verbindungsfehler
EEProm Fehler - überprüfe Konfiguration	FL.ER	Konfigurationsfehler oder CRC Versatz, gespeicherte Konfiguration wird geladen
Hardware Fehler	DE.ER	Ungültige Konfiguration im Gerät
Hardware Fehler	FC.ER	Ungültiger Code Checksumme im 4501
EEProm Fehler - überprüfe Konfiguration	CO.ER	Ungültige Konfiguration (CRC oder Daten)
Hardware Fehler	CA.ER	Werkskalibrierungsfehler
Hardware Fehler	HW.ER	HW Setup - Konfiguration Versatz
Hardware Fehler	OC.ER	Main Output Controller Kommunikationsfehler
Hardware Fehler	MS.ER	Interne Hauptversorgung außerhalb der Grenzen
Hardware Fehler	MI.ER	Hauptinitialisierung Selbsttest fehlerhaft
Hardware Fehler	MC.ER	Main Flash oder RAM Selbsttest fehlerhaft

! Alle Fehleranzeigen im Display blinken im Sekundentakt. Der Hilfstext erklärt den Fehler. Im Falle eines Kabelfehlers blinkt die Beleuchtung ebenfalls. Reset mit der Taste .

Fehler die in beiden Kanälen auftreten werden als Fehler im Kanal 1 angezeigt – und die Anzeige Kanal 2 ist leer.

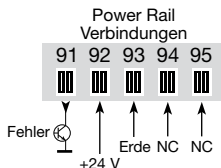
Hardware Fehler können in zwei Arten zurückgesetzt werden. Erstens schrittweise durch das Menü gehen (wenn der andere Kanal weiterarbeiten soll) oder kurzfristiges Wegschalten der Versorgungsspannung.

## FUNKTIONSBESCHREIBUNG

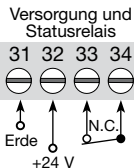
Verbindungsbeispiele auf Anschlussdiagramm und Blockdiagramm (1)...(4)

- (1) NAMUR-Sensor mit Kabelfehlererkennung für Bruch und Kurzschluss.
- (2) Mechanischer Schalter mit Kabelfehlererkennung für Bruch und Kurzschluss, wenn Rs und Rp auf dem Schalter montiert ist.
- (3) Mechanischer Schalter mit Kabelfehlererkennung für Bruch, wenn Rp auf dem Schalter montiert ist
- (4) Mechanischer Schalter ohne Kabelfehlererkennung.

# ANSCHLÜSSE

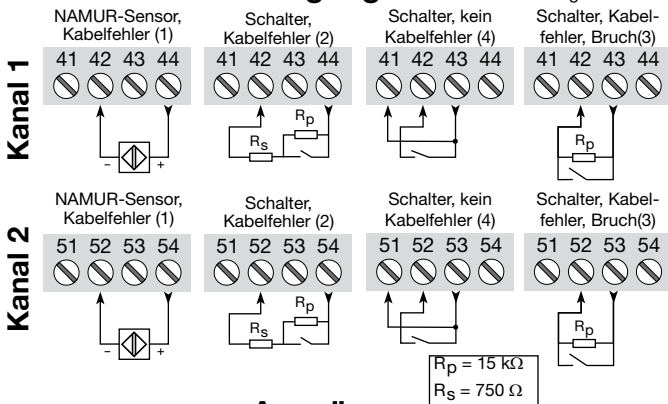


NC = Keine Verbindung

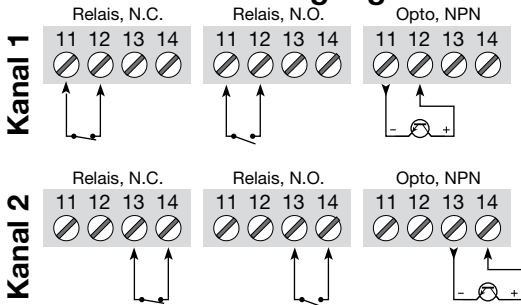


## Eingänge:

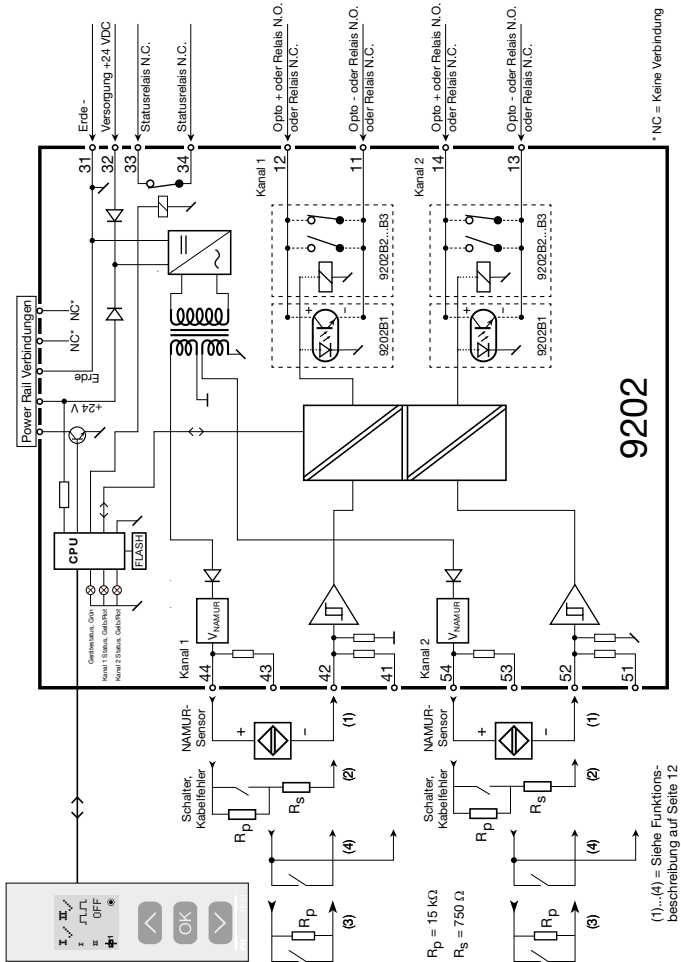
(1)...(4) = Siehe Funktionsbeschreibung auf Seite 12



## Ausgänge:



# BLOCKDIAGRAMM



\* NC = Keine Verbindung

(1)...(4) = Siehe Funktionsbeschreibung auf Seite 12



# Signalfehler- und Kabelfehler Erkennung ohne Frontdisplay

Liste der LED und Fehlersignalanzeigen						
Status	Grüne LED	Kanal 1: Gelb / Rot	Kanal 2: Gelb / Rot	Statusrelais, N.C.	Power Rail Signalstatus	
Gerät OK	Blinkt			Angesteuert	OFF	
Keine Versorgung	OFF	OFF	OFF	Abgefallen	ON	
Gerät defekt	OFF	Rot	Rot	Abgefallen	ON	
Kanal 1, Relais angesteuert	Blinkt	Gelb		Angesteuert	OFF	
Kanal 1, Relais abgefallen bei Kabelfehler	Blinkt	Rot blinkend		Abgefallen	ON (wenn aktiviert)	
Kanal 1, Relais abgefallen	Blinkt	OFF		Angesteuert	OFF	
Kanal 2, Relais angesteuert	Blinkt		Gelb	Angesteuert	OFF	
Kanal 2, Relais abgefallen bei Kabelfehler	Blinkt		Rot blinkend	Abgefallen	ON (wenn aktiviert)	
Kanal 2, Relais abgefallen	Blinkt		OFF	Angesteuert	OFF	

# KONFIGURATION / BEDIENUNG DER FUNKTIONSTASTEN

Dokumentation für das Flussdiagramm.

## Grundsätzliches

Bei der Konfiguration des 9202 werden Sie durch alle Parameter geleitet und Sie können die Einstellungen wählen, welche zur Applikation passt. Für jedes Menü existiert ein scrollender Hilfetext welcher automatisch in der 3. Zeile im Display gezeigt wird.

Die Konfiguration wird mittels der 3 Funktionstasten durchgeführt:

- ⬆ erhöht den numerischen Wert oder wählt nächsten Parameter
- ⬇ setzt den numerischen Wert herab oder wählt nächsten Parameter
- OK übernimmt den gewählten Wert und beendet das Menü

Wenn eine Konfiguration eingegeben worden ist, kehrt das Display auf den Menüpunkt 1.0 zurück

Bei drücken und halten von OK springt man zurück zum vorherigen Menü oder in den Normal-Zustand (1.0) ohne die geänderten Werte oder Parameter zu speichern.

Wenn für 1 Minute keine Taste betätigt wird, geht das Display in den Normal-Zustand zurück, ohne die geänderten Werte oder Parameter zu speichern.

## Weitere Erklärungen

**Passwortschutz:** Der Zugriff auf die Programmierung kann mit der Eingabe eines Passwortes blockiert werden. Das Passwort wird im Gerät gespeichert, um den höchsten Grad an Schutz gegen nicht autorisierte Änderungen der Konfiguration sicherzustellen. Bei Eingabe des Master-Passwortes 2008 sind alle Konfigurationsmenüs erreichbar.

## Kabelfehlerinformation per Programmierfront 4501

Kabelfehler (s. Grenzen im Diagramm), wird als CA.BR (Kabelbruch) oder CA.SH (Kabelkurzschluss) angezeigt. Kabelfehlererkennung wird unabhängig für jeden Kanal angezeigt, aber die Konfiguration gilt für beide Kanäle. Im Falle eines Kabelfehlers blinkt die Hintergrundbeleuchtung. Diese kann durch Drücken der Taste ⓧ zurückgesetzt werden. Wenn der Kabelfehler behoben ist, nimmt das Gerät wieder seinen normalen Betrieb auf.

## Hauptfunktionen

Das Gerät bietet Zugang zu verschiedenen Funktionen, welche mit "yes" bei der Abfrage „adv.set“ bestätigt werden müssen.

**Anzeigeeinstellungen:** Sie können Werte einstellen, wie z.B. Displaykontrast und Hintergrundhelligkeit sowie die Einstellung der TAG-Nummer mit 5 alphanumerischen Werten vornehmen. Auswahl funktioneller Anzeigewerte in Zeile 2 und 3 des Displays - wählen Sie zwischen Auslesen des digitalen Ausgangs oder Tag-Nr. Bei Auswahl von "ALT" wechselt die Anzeige zwischen digitalen Output und Tag-Nr.

**Passwort:** Sie können ein Passwort zwischen 0000 und 9999 einstellen, um ein unbefugtes Verändern der Parameter zu vermeiden. Das Gerät wird werksseitig ohne Passworteingabe ausgeliefert.

**Sprache:** Im Menü können Sie zwischen 7 verschiedenen Sprachen auswählen, die Sie mit Hilfetexten unterstützen. Sie können auswählen zwischen: UK, DE, FR, IT, ES, SE und DK.

**Power Rail:** Im Menü "Rail" können Sie wählen, ob Fehler im Gerät an die zentrale Überwachung im Power Control Unit PR 9410 weitergegeben werden sollen.

**Safety Integrity Level (SIL):** Für Details sehen Sie bitte im Sicherheitshandbuch (Safety Manual) nach.



## SCROLLENDER HILFSTEXT IM DISPLAY ZEILE 3

- [01] Passwort bestimmen [ PASS ]
- [02] Eingaben im erweiterten Setup? [ ADV.SET ]
- [03] Aktivierung der Kurzschluss-Fehlererkennung? [ CA.SH ]
- [04] Aktivierung der Drahtbruch-Fehlererkennung? [ CA.BR ]
- [05] Aktivierung Power Rail Statussignal? [ RAIL.ER ]
- [06] Eingabe Sprachauswahl [ SETUP ]
- [6/1] Eingabe Passwort Einstellung [ SETUP ]
- [6/2] Eingabe Display Einstellung [ SETUP ]
- [6/3] Eingabe Power Rail Einstellungen [ SETUP ]
- [6/4] Eingabe SIL Einstellungen [ SETUP ]
- [07] Auswahl Direkte Kanalfunktion [ CH1.FUN ] [CH2.FUN ]  
Auswahl Invertierte Kanalfunktion [ CH1.FUN ] [ CH2.FUN ]
- [09] Einstellung LCD Kontrast [ CONTRA ]
- [10] Einstellung LCD Hintergrundbeleuchtung [ LIGHT ]
- [11] Eingabe 5-stellige TAG-Nr [ \*TAGON ] [ "TAGON ]
- [12] Anzeige Analogausgang im Display [ DISP ]  
Anzeige Status im Display  
Anzeige TAG-Nr im Display  
Wechselnde Informationen im Display
- [13] Konfiguration SIL Status (offen / verriegeln) [ CONFIG ]
- [14] Aktivierung der SIL Konfiguration verriegeln? [ EN.SIL ]
- [15] Aktivierung Passwortschutz? [ EN.PASS ]
- [16] Eingabe Neues Passwort [ NEW.PAS ]
- [17] Sprachauswahl [ LANGUA ]
- [18] Kabel Kurzschluss [ <sup>1</sup>CA.SH ] [ <sup>11</sup>OFF ]
- [19] Kabel Drahtbruch [ <sup>1</sup>ON ] [ <sup>11</sup>CA.BR ]

# FLUSSDIAGRAMM

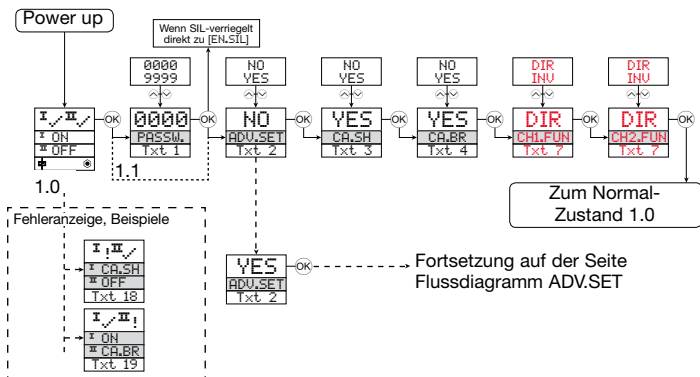
Wenn für eine Dauer von 1 Minute keine Taste betätigt wird, kehrt das Display auf den Menüpunkt 1.0 zurück und eventuelle Änderungen in der Konfiguration werden nicht gespeichert.

⊕ Wert erhöhen / nächsten Parameter wählen

⊖ Wert herabsetzen / vorherigen Parameter Wählen

⊙ Parameter speichern und nächsten Parameter wählen

Halten ⊙ Zurück zum vorherigen Parameter / zurück zum Menüpunkt 1.0 ohne Speicherung von Änderungen



1.0 = Normalzustand

Zeile 1 zeigt den Status für Kanal 1 und Kanal 2.

Zeile 2 zeigt den Status für Sensor 1.

Zeile 3 zeigt den Status für Sensor 2.

Zeile 4 zeigt wenn das Gerät SIL verriegelt ist

1.1 = Nur bei Passwortschutz.

1.2 = Wenn Passwort eingegeben.

Zeile 1 Symbole:

⊕/⊖ = OK. Blinkend ⊕! = Fehler

Zeile 2 und 3 Symbole:

Eingangsfrequenz > 1 Hz = ⊕ □ □ □

Zeile 4 Symbole:

Statischer Punkt = SIL-verriegelt

Blinkender Punkt = nicht SIL verriegelt

**Roter Text** bedeutet

Sicherheitsparameter in einer SIL Konfiguration.

Siehe Sicherheitshandbuch (Safety Manual) für Details.



# **APPENDIX**

**IECE<sub>x</sub> INSTALLATION DRAWING**

**ATEX INSTALLATION DRAWING**

**FM INSTALLATION DRAWING**

**SAFETY MANUAL**

## IECEx Installation drawing


**9202**

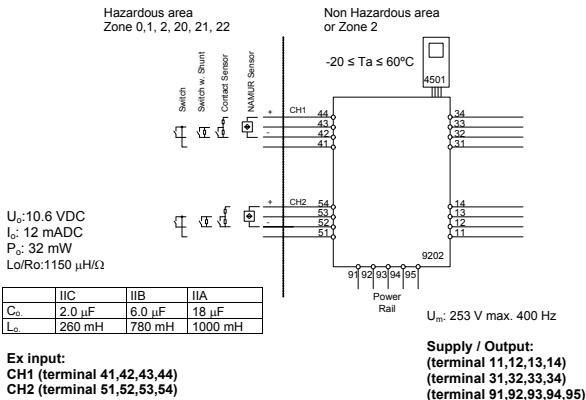
For safe installation of 9202B the following must be observed. The module shall only be installed by qualified personnel who are familiar with the national and international laws, directives and standards that apply to this area.

Year of manufacture can be taken from the first two digits in the serial number.


**4501**

For installation in Zone 2 / Division 2 the following must be observed. The 4501 programming module is to be used solely with PR electronics modules. It is important that the module is undamaged and has not been altered or modified in any way. Only 4501 modules free of dust and moisture shall be installed.

IECEx Certificate	KEM 06.0039 X
Marking	Ex nA nC IIC T4 Gc [Ex ia Ga] IIC/IIB/IIA [Ex ia Da] IIIC
Standards	IEC60079-15 :2005, IEC60079-11:2006, IEC60079-0: 2007 IEC60079-26: 2006, IEC61241-0: 2004, IEC61241-11:2005





LERBAKKEN 10, 8410 RØNDE DENMARK

**Terminal (31,32)****Supply:**

Voltage	19.2 – 31.2 VDC
Power max.	3 W

**Terminal (33,34)****Status Relay:**

	<b>Non Hazardous location</b>	<b>Zone 2 installation</b>
Voltage max.	125 VAC / 110 VDC	32 VAC / 32 VDC
Power max.	62.5 VA / 32 W	16 VA / 32 W
Current max.	0.5 AAC / 0.3 ADC	0.5 AAC / 1 ADC

**Terminal CH1(11,12) CH2(13,14)****Digital output:****NPN output:**

Voltage max.	30 VDC
Current max.	80 mA

**Terminal CH1(11,12) CH2(13,14)****Relay output:****Non Hazardous location****Zone 2 installation**

	<b>Non Hazardous location</b>	<b>Zone 2 installation</b>
Voltage max.	250 VAC / 30 VDC	32 V AC / 30 VDC
Power max.	500 VA / 60 W	64 VA / 60 W
Current max.	2 AAC / 2 ADC	2 AAC / 2 ADC

**Installation notes:**

For installation in Zone 2, the module must be installed in an outer enclosure having an IP protection of at least IP54 according to type of protection Ex-n or Ex-e.

For installation on Power Rail in Zone 2, only Power Rail type 9400 supplied by Power Control Unit type 9410 is allowed.

In type of protection "intrinsic safety iD" the parameters for intrinsic safety for gas group IIB are applicable.

If the sensor circuits (Terminals 41..44, 51..54) have been installed in a type of protection other than "intrinsic safety", the module shall not be re-installed in type of protection "intrinsic safety".

Do not separate connectors when energized and an explosive gas mixture is present.

Do not mount or remove modules from the Power Rail when an explosive gas mixture is present.

## ATEX Installationszeichnung


**9202**

Für die sichere Installation von 9202B ist Folgendes zu beachten: Das Gerät darf nur von qualifiziertem Personal eingebaut werden, das mit den nationalen und internationalen Gesetzen, Richtlinien und Standards auf diesem Gebiet vertraut ist. Das Baujahr kann aus den ersten beiden Ziffern der Seriennummer ersehen werden.


**4501**

Für die Installation in Zone 2 / Division 2 ist Folgendes zu beachten: Das aufsteckbare Frontdisplay 4501 zur Programmierung ist ausschließlich mit PR electronics-Geräten zu verwenden. Es ist wichtig, dass das Display unbeschädigt ist, nicht umgebaut oder in irgendeiner Weise verändert wurde. Das 4501 darf nur frei von Staub und Feuchtigkeit installiert werden.

ATEX-Zertifikat KEMA 07 ATEX 0146 X

Markierung



II 3 G Ex nA nC IIC T4  
II (1) G [Ex ia] IIC/IIB/IIA  
II (1) D [Ex iaD]

Standards

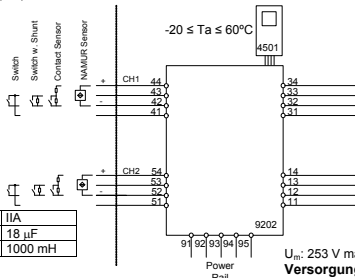
EN 60079-0 : 2006, EN 60079-11 : 2007, EN 60079-15 : 2005  
EN 60079-26 : 2007, EN 61241-0 : 2006, EN 61241-11 : 2006

Ex-Bereich  
Zone 0, 1, 2, 20, 21, 22

Nicht- Ex-Bereich  
oder Zone 2

$U_o$ : 10,6 VDC  
 $I_o$ : 12 mADC  
 $P_o$ : 32 mW  
 $L_o/R_o$ : 1150  $\mu$ H/ $\Omega$

	IIC	IIB	IIA
$C_o$	2,0 $\mu$ F	6,0 $\mu$ F	18 $\mu$ F
$L_o$	260 mH	780 mH	1000 mH



$U_m$ : 253 V max. 400 Hz  
**Versorgung/ Ausgang**  
**(Klemmen 11,12,13,14)**  
**(Klemmen 31,32,33,34)**  
**(Klemmen 91,92,93,94,95)**

**Ex-Eingang:**  
**Kanal 1 (Klemmen 41,42,43,44)**  
**Kanal 2 (Klemmen 51,52,53,54)**

Revision date:  
2009-03-04

Version Revision  
V3 R4 – DE01

Prepared by:  
PB

Page:  
1/2

LERBAKKEN 10, 8410 RØNDE DENMARK

**Klemmen (31,32)****Versorgung:**

Spannung: 19,2 – 31,2 VDC  
Leistung max. 3 W

**Klemmen (33,34)****Relaisstatus:**

	<b>Nicht explosionsgefährdeter Bereich :</b>	<b>Zone 2-Installation</b>
Spannung max:	125 VAC / 110 VDC	32 VAC / 32 VDC
Leistung max.	62,5 VA / 32 W	16 VA / 32 W
Strom max.	0,5 A AC / 0,3 ADC	0,5 AAC / 1 ADC

**Klemmen, Kanal 1 (11,12), Kanal 2 (13,14)****Digitaler Ausgang:**

Spannung max. 30 VDC  
Strom max. 80 mA

**NPN-Ausgang:**

Spannung max. 30 VDC  
Strom max. 80 mA

**Klemmen, Kanal 1 (11,12), Kanal 2(13,14)****Relaisausgang:**

	<b>Nicht explosionsgefährdeter Bereich</b>	<b>Zone 2-Installation</b>
Spannung max.	250 VAC / 30 VDC	32 VAC / 30 VDC
Leistung max.	500 VA / 60 W	64 VA / 60 W
Strom max.	2 AAC / 2 ADC	2 AAC / 2ADC

**Installationsvorschriften:**

Für die Installation in Zone 2 muss das Gerät in einem Gehäuse der IP-Schutzart von mindestens IP54 bzw. je nach Art des Schutzes Ex-n oder Ex-e entsprechend eingebaut werden.

Für die Installation auf Power Rail in Zone 2 ist nur Power Rail Typ 9400 – in Verbindung mit dem Power Control Unit Typ 9410 - erlaubt.

Bei der Schutzart "Eigensicherheit ID" gelten die Parameter für die Eigensicherheit der Gas-Gruppe IIB.

Sind die Fühlerkreisläufe (Klemmen 41...44, 51...54) erst einmal in einer anderen Schutzart als "Eigensicherheit" installiert worden, darf das Gerät nach einem evtl. Ausbau nicht mit Schutzart "Eigensicherheit" wieder eingebaut werden.

Nicht die Anschlüsse trennen, solange ein Energie geladenes explosives Gasgemisch vorhanden ist. Montieren oder entfernen Sie nicht Geräte oder Baugruppen auf bzw. von der Power Rail, wenn ein explosives Gasgemisch vorhanden ist.

## FM Installation drawing


**9202**

For safe installation of 9202B the following must be observed. The module shall only be installed by qualified personnel who are familiar with the national and international laws, directives and standards that apply to this area.


**4501**

For Installation in Zone 2 / Division 2 the following must be observed. The 4501 programming module is to be used solely with PR electronics modules. It is important that the module is not damaged and has not been altered or modified in any way. Only 4501 modules free of dust and moisture shall be installed.

c-FM-us Certificate 3034430

**Hazardous area**

Class I/II/III, Division 1, Group A,B,C,D,E,F,G  
or Class I, Zone 0/1 Group IIC, [AEx ia] IIC or  
or Class I, Zone 0/1 Group IIC, [Ex ia] IIC

Simple Apparatus or  
Intrinsically safe apparatus  
with entity parameters:

$$V_{max}(U_i) \geq V_t(U_o)$$

$$I_{max}(I_i) \geq I_t(I_o)$$

$$P_i \geq P_t(P_o)$$

$$C_a(C_o) \geq C_{cable} + C_i$$

$$L_a(L_o) \geq L_{cable} + L_i$$

$$U_o / V_t: 10.6 \text{ V}$$

$$I_o / I_{sc}: 12 \text{ mA}$$

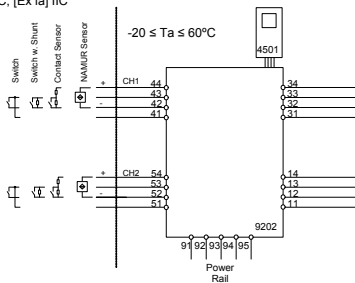
$$P_o/P_i: 32 \text{ mW}$$

$$L_o/R_o \text{ La/Ra}: 1150 \mu\text{H}/\Omega$$

Group	IIC	IIB	IIA
Group	A,B	C,E,F	D,G
$C_o/C_a$	2.0 $\mu\text{F}$	6.0 $\mu\text{F}$	18 $\mu\text{F}$
$L_o/L_a$	260 mH	780 mH	1000 mH

**Terminal CH1(44,42) CH2(54,52)**
**Non Hazardous area or**

Class I, Division 2, Group A,B,C,D T4  
or Class I, Zone 2 Group IIC T4


 $U_m: 253 \text{ V max. } 400 \text{ Hz}$ 

**Supply / Output**  
(terminal 11,12,13,14)  
(terminal 31,32,33,34)  
(terminal 91,92,93,94,95)

LERBAKKEN 10, 8410 RØNDE DENMARK

**Terminal (31,32)****Supply:**

Voltage	19.2 – 31.2 VDC
Power	max. 3 W

**Terminal (33,34)****Status Relay:****Non Hazardous location:** **Division 2 or Zone 2 installation:**

Voltage max.	125 VAC / 110 VDC	32 VAC / 32VDC
Power max.	62.5 VA / 32 W	16 VA / 32 W
Current max.	0.5 AAC / 0.3 ADC	0.5 AAC / 1 ADC

**Terminal CH1(11,12) CH2(13,14)****Digital output:****NPN output:**

Voltage max.	30 VDC
Current max.	80 mA

**Terminal CH1(11,12) CH2(13,14)****Relay output:****Non Hazardous location:****Division 2 or Zone 2 installation:**

Voltage max.	250 VAC / 30VDC	32 VAC / 30VDC
Power max.	500 VA / 60W	64 VA / 60 W
Current max.	2 AAC / 2ADC	2 AAC / 2 ADC

**Installation notes:**

The installation and wiring shall be in accordance with the Canadian Electrical Code for Canada and National Electrical Code NFPA 70, Article 500 or 505 for installation in USA.

The module must be supplied from a Power Supply having double or reinforced insulation.

The use of stranded wires is not permitted for mains wiring except when wires are fitted with cable ends.

For installation on the 9400 Power Rail the power must be supplied from Power Control Module Unit 9410.

The module must be installed in pollution degree 2 or better.

The module must be installed in an enclosure suitable for the environment for which it is used.

For installation in Zone 2 or Division 2, the module must be installed in a suitable outer enclosure according to the regulations in the CEC for Canada or NEC for USA.

The module is galvanically isolated and does not require grounding.

Use 60 / 75 °C copper conductors with wire size AWG: (26-14).

**Warning:** Substitution of components may impair intrinsic safety and / or suitability for Div. 2 / Zone 2.

**Warning:** To prevent ignition of explosive atmospheres, disconnect power before servicing and do not separate connectors when energized and an explosive gas mixture is present.

**Warning:** Do not mount or remove modules from the Power Rail when an explosive gas mixture is present.

# **SAFETY MANUAL**

## **PULSE ISOLATOR**

**9202**

**This safety manual is valid for the following product versions:**

**9202-002**

## 0. CONTENTS

1. Observed standards .....	2
2. Acronyms and abbreviations .....	2
3. Purpose of the product .....	3
4. Assumptions and restrictions for use of the product.....	3
4.1 Basic safety specifications .....	3
4.2 Associated equipment.....	3
4.2.1 Relay output.....	3
4.2.2 Opto output.....	3
4.2.3 Field device.....	3
4.3 Failure rates .....	3
4.4 Safe parameterisation.....	4
4.5 Installation in hazardous areas .....	4
5. Functional specification of the safety functions.....	4
6. Functional specification of the non-safety functions .....	4
7. Safety parameters .....	4
8. Hardware and software configuration.....	5
9. Failure category.....	5
10. Periodic proof test procedure .....	5
11. Procedures to repair or replace the product.....	5
12. Maintenance.....	5
13. Documentation for routing diagram .....	6
13.1 In general .....	6
13.2 Further explanations.....	6
13.2.1 Password protection .....	6
13.2.2 Cable fault information via display front 4501 .....	6
13.4 Advanced functions.....	6
13.4.1 Display setup .....	7
13.4.2 Password .....	7
13.4.3 Language .....	7
13.4.4 Power rail .....	7
13.4.5 Safety integrity level.....	7
14 Safe parameterisation - user responsibility.....	8
14.1 Safety-related configuration parameters.....	8
14.2 Verification procedure.....	8
14.2.1 If no password is set.....	8
14.2.2 If password is set.....	9
14.3 Functional test .....	9
15 Fault reaction and restart condition .....	9
16 User interface .....	10
16.1 Scrolling help texts in display line 3.....	10
16.2 Routing diagram.....	11
16.3 Routing diagram - Advanced settings (ADV.SET).....	12
17. Connections diagram .....	13

## 1. Observed standards

Standard	Description
IEC 61508	Functional Safety of electrical / electronic / programmable electronic safety-related systems
IEC 61508-2:2000	Part 2: Requirements for electrical / electronic / programmable electronic safety-related systems
IEC 61508-3:1998	Part 3: Software requirements
IEC 61326-3-1:2008	Immunity requirements for safety-related systems

## 2. Acronyms and abbreviations

Acronym / Abbreviation	Designation	Description
Element		Term defined by IEC 61508 as “part of a subsystem comprising a single component or any group of components that performs one or more element safety functions”
PFD	Probability of Failure on Demand	This is the likelihood of dangerous safety function failures occurring on demand.
PFH	Probability of dangerous Failure per Hour	The term “Probability” is misleading, as IEC 61508 defines a Rate.
SFF	Safe Failure Fraction	Safe Failure Fraction summarises the fraction of failures which lead to a safe state and the fraction of failures which will be detected by diagnostic measures and lead to a defined safety action.
SIF	Safety Integrity Function	Function that provides fault detection (to ensure the necessary safety integrity for the safety functions)
SIL	Safety Integrity Level	The international standard IEC 61508 specifies four discrete safety integrity levels (SIL 1 to SIL 4). Each level corresponds to a specific probability range regarding the failure of a safety function.



### 3. Purpose of the product

Pulse isolator for transmission of signals to the safe area from NAMUR sensors and mechanical switches installed in the hazardous area.

The module can be mounted in the safe area and in zone 2 / div. 2 and receive signals from zone 0, 1, 2, 20, 21 and 22 / Class I/II/III, Div. 1, Gr. A-G.

Error events, including cable breakage, are monitored and signalled via the individual status relay and/or a collective electronic signal via the power rail.

The 9202 has been designed, developed and certified for use in SIL 2 applications according to the requirements of IEC 61508.

### 4. Assumptions and restrictions for use of the product

#### 4.1 Basic safety specifications

Operational temperature range ..... -20...+60°C

Storage temperature range ..... -20...+85°C

Power supply type, min. .... Double or reinforced

Supply voltage ..... 19.2...31.2 VDC

Output pulse length, min. .... 40 µs

Mounting area ..... Zone 2 / Division 2 or safe area

Mounting environment ..... Pollution degree 2 or better

#### 4.2 Associated equipment

##### 4.2.1 Relay output

The relay output shall only be connected to equipment which has a current limiting function of 2 A.

##### 4.2.2 Opto output

The opto output signals are fed to SIL 2 compliant inputs of a safety PLC specified to receive a frequency of 5 kHz and a pulse length down to 40 microseconds or the field device signal pulse length minus 60 microseconds.

##### 4.2.3 Field device

The field device must provide a minimum pulse length of 100 microseconds.

#### 4.3 Failure rates

The basic failure rates from the Siemens standard SN 29500 are used as the failure rate database.

Failure rates are constant, wear-out mechanisms are not included.

External power supply failure rates are not included.

#### 4.4 Safe parameterisation

The user is responsible for verifying the correctness of the configuration parameters. (See section 14 Safe parameterisation - user responsibility).

Manual override may not be used for safety applications.

#### 4.5 Installation in hazardous areas

The IECex Installation drawing, ATEX Installation drawing and FM Installation drawing shall be followed if the products are installed in hazardous areas.

### 5. Functional specification of the safety functions

Pulse isolator as well as supply of NAMUR sensors and mechanical switches with cable error detection installed in the hazardous area. Cable error detection only works with NAMUR sensors or with the use of external resistors  $R_S$  and  $R_P$ . See connections diagram at page 13 (switch, cable fault) .

### 6. Functional specification of the non-safety functions

The status relay (terminal 33 and 34), error signal on power rail (terminal 91) and LED outputs are not suitable for use in any Safety Instrumented Function.

### 7. Safety parameters

	Relay	Opto
Probability of dangerous Failure per Hour (PFH)	4.66E-8	3.62E-8
	Note <sup>1</sup> , Note <sup>2</sup>	
Probability of failure on demand (PFD) - 1 year proof test interval	2.04E-4	1.58E-4
Proof test interval (10% of loop PFD)	4 years	5 years
Safe Failure Fraction	90%	91%
Demand response time, opto output	<125 $\mu$ s	
Demand response time, relay output	<10 ms	
Demand mode	High	
Demand rate	1000 s	
Mean Time To Repair (MTTR)	8 hours	
Diagnostic test interval	10 seconds	
Hardware Fault Tolerance (HFT)	0	
Component Type	B	
SIL capability	SIL 2	
Description of the "Safe State", opto output	High impedance	
Description of the "Safe State", relay output	De-energised	
Relay lifetime (Note <sup>2</sup> )	100 000 times	

Note<sup>1</sup>: The 9202 contains no lifetime limiting components, therefore the PFH figures are valid for up to 12 years, according to IEC 61508.

Note<sup>2</sup>: The maximum frequency for Pulse Isolator 9202 with relay output is 20 Hz. The user must calculate the product lifetime with regard to the relay lifetime.

## 8. Hardware and software configuration.

All configurations of software and hardware versions are fixed from factory, and cannot be changed by end-user or reseller.

This manual only covers products labelled with the product version (or range of versions) specified on the front page.

## 9. Failure category

Failure category	Failure rates (1/h)	
	Relay	Opto
Fail Safe Detected	0.000E+00	0.000E+00
Fail Safe Undetected	2.897E-07	2.755E-07
Fail Dangerous Detected	1.303E-07	1.356E-07
Fail Dangerous Undetected	4.658E-08	3.618E-08

## 10. Periodic proof test procedure

Step	Action
1	Bypass the safety PLC or take other appropriate action to avoid a false trip
2	Connect a simulator identical to the input setup
3	Perform an ON / OFF signal for each channel
4	Observe whether the output channel acts as expected
5	Restore the input terminals to full operation
6	Remove the bypass from the safety PLC or otherwise restore normal operation

This test will detect approximately 95% of possible “du” (dangerous undetected) failures in the pulse isolator. The proof test is equivalent to the functional test.

## 11. Procedures to repair or replace the product

Any failures that are detected and that compromise functional safety should be reported to the sales department at PR electronics A/S.

Repair of the module and replacement of circuit breakers must be done by PR electronics A/S only.

## 12. Maintenance

No maintenance required.

## 13. Documentation for routing diagram

The routing diagram is shown in section 16.2.

### 13.1 In general

When configuring the 9202, you will be guided through all parameters and you can choose the settings which fit the application. For each menu there is a scrolling help text which is automatically shown in line 3 on the display.

Configuration is carried out by use of the 3 function keys:

- ⤴ will increase the numerical value or choose the next parameter
- ⤵ will decrease the numerical value or choose the previous parameter
- Ⓞ will save the chosen value and proceed to the next menu

When configuration is completed, the display will return to the default state 1.0.

Pressing and holding Ⓞ will return to the previous menu or return to the default state (1.0) without saving the changed values or parameters.

If no key is activated for 1 minute, the display will return to the default state (1.0) without saving the changed values or parameters.

### 13.2 Further explanations

#### 13.2.1 Password protection

Access to the configuration can be blocked by assigning a password. The password is saved in the module in order to ensure a high degree of protection against unauthorised modifications to the configuration. Default password 2008 allows access to all configuration menus.

Password protection is mandatory in SIL applications.

#### 13.2.2 Cable fault information via display front 4501

Cable fault (see limits in the table) is displayed as CA.BR (cable break) or CA.SH (cable short-circuited). Cable fault is shown independently for each channel but the configuration is common for both channels. In case of cable fault the backlight flashes. This can be reset by pressing the Ⓞ key. When the cable fault has been remedied, the module will return to normal operation.

### 13.4 Advanced functions

The unit gives access to a number of advanced functions which can be reached by answering "Yes" to the point "adv.set".

**13.4.1 Display setup**

Here you can adjust the brightness contrast and the backlight. Setup of tag numbers with 5 alphanumerics. Selection of functional readout in line 2 and 3 of the display - choose between readout of digital output or tag no. When selecting "ALT" the readout toggles between digital output and tag no.

**13.4.2 Password**

Here you can choose a password between 0000 and 9999 in order to protect the unit against unauthorised modifications to the configuration. The unit is delivered default without password.

**13.4.3 Language**

In the menu "LANG" you can choose between 7 different language versions of help texts that will appear in the menu. You can choose between UK, DE, FR, IT, ES, SE and DK.

**13.4.4 Power rail**

In the menu "RAIL" you can choose if errors in the module are transmitted to the central surveillance in the PR 9410 power control unit.

**13.4.5 Safety integrity level**

See Safe parameterisation - user responsibility

## 14 Safe parameterisation - user responsibility

### 14.1 Safety-related configuration parameters

Parameters	Value	Description
CH1.FUN	DIR / INV	Direct / inverted channel function
CH2.FUN.	DIR / INV	Direct / inverted channel function
PASSW	0 - 9999	New password

The above safety-related configuration parameters are marked in red text in the routing diagrams and must be verified by the user in a SIL-configuration.

### 14.2 Verification procedure

The verification is done using the display / programming front PR 4501 by following the procedure described below.

#### 14.2.1 If no password is set

	Action	Display shows
1	Press OK	ADV.SET
2	Set (ADV.SET) to Yes and press OK	DISP SETUP
3	Step down to (SIL SETUP) and press OK	EN.SIL
4	Set (EN SIL) to YES and press OK	NEW.PASS
5	Set password to a number between 0 and 9999 and press OK (At this time the module starts operating in SIL mode with the entered configuration parameters!)	Verify⇒OPEN "briefly" ⇒LOCK*
6	Verify Channel 1 function and press OK	CH1.FUN
7	Verify Channel 2 function and press OK	CH2:FUN
8	Verify password and press OK	PASSW
9	Verify SIL and press OK	

\* Open is shown briefly in the display.

**14.2.2 If password is set**

	<b>Action</b>	<b>Display shows</b>
1	Press OK	PASSW
2	Enter password and press OK	ADV.SET
3	Set (ADV.SET) to Yes and press OK	DISP SETUP
4	Step down to (SIL SETUP) and press OK	EN.SIL
5	Set (EN SIL) to YES and press OK (At this time the module starts operating in SIL mode with the entered configuration parameters!)	Verify⇒OPEN "briefly" ⇒LOCK*
6	Verify Channel 1 function and press OK	CH1.FUN
7	Verify Channel 2 function and press OK	CH2:FUN
8	Verify password and press OK	PASSW
9	Verify SIL and press OK	

\* Open is shown briefly in the display

**14.3 Functional test**

The user is responsible to make a functional test after verification of safety parameters. The procedure for periodic proof test described in section 10 shall be used.

**15 Fault reaction and restart condition**

When the 9202 detects a fault the output will go to Safe State, in which the opto output will go to "high impedance" or the relay output will go to "de-energised". If the fault is application-specific (cable error detection) the 9202 will restart when the fault has been corrected.

For device faults there are 2 ways of bringing the module out of Safe State.

1. Power cycle the module.
2. Bring the module out of SIL mode (choose "NO" in the menu point "EN.SIL"), and set it back to SIL mode again (choose "YES" in the menu point "EN.SIL" and verify the configuration).

## 16 User interface

### 16.1 Scrolling help texts in display line 3

- [01] Set correct password [ PASS ]
- [02] Enter advanced setup [ ADV.SET ]
- [03] Enable cable short circuit error indication [ CA.SH ]
- [04] Enable cable breakage error indication? [ CA.BR ]
- [05] Enable rail status signal output? [ RAIL.ER ]
- [06] Enter language setup [ SETUP ]
- [6/1] Enter password setup [ SETUP ]
- [6/2] Enter display setup [ SETUP ]
- [6/3] Enter rail setup [ SETUP ]
- [6/4] Enter SIL setup [ SETUP ]
- [07] Select direct channel function [ CH1.FUN ] [CH2.FUN ]  
Select inverted channel function [ CH1.FUN ] [ CH2.FUN ]
- [09] Adjust LCD contrast [ CONTRA ]
- [10] Adjust LCD backlight [ LIGHT ]
- [11] Write a 5-character channel [ "TAGON ] [ "TAGON ]
- [12] Show output state in display [ DISP ]  
Show TAG in display  
Alternate shown information in display
- [13] Configuration SIL status (Open / Locked) [ CONFIG ]
- [14] Enable SIL configuration lock [ EN.SIL ]
- [15] Enable password protection [ EN.PASS ]
- [16] Set new password [ NEW.PAS ]
- [17] Select language [ LANGUA ]
- [18] Cable short circuit [ <sup>1</sup>CA.SH ] [ <sup>2</sup>OFF ]
- [19] Cable breakage [ <sup>1</sup>ON ] [ <sup>2</sup>CA.BR ]



## 16.2 Routing diagram

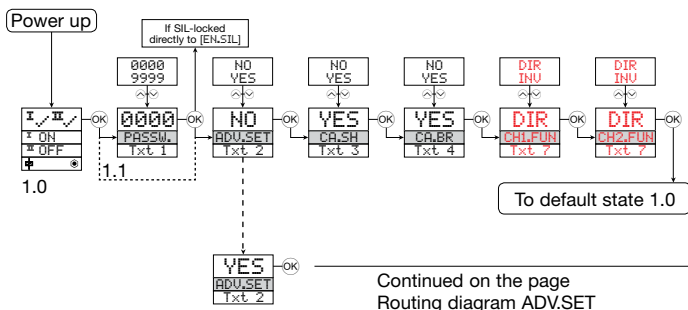
If no key is activated for 1 minute, the display will return to the default state 1.0 without saving configuration changes.

⤴ Increase value / choose next parameter

⤵ Decrease value / choose previous parameter

⊗ Save the chosen value and proceed to the next menu

Hold ⊗ Back to previous menu / return to menu 1.0 without saving



1.0 = Default state

Line 1 shows status for channel 1 and channel 2.

Line 2 shows status for sensor 1.

Line 3 shows status for sensor 2.

Line 4 indicates whether the module is SIL-locked.

1.1 = Only if password-protected

1.2 = If password has been set.

Line 1 symbols:

ⓘ✓ = OK. Flashing ⓘ! = error

Line 2 and 3 symbols:

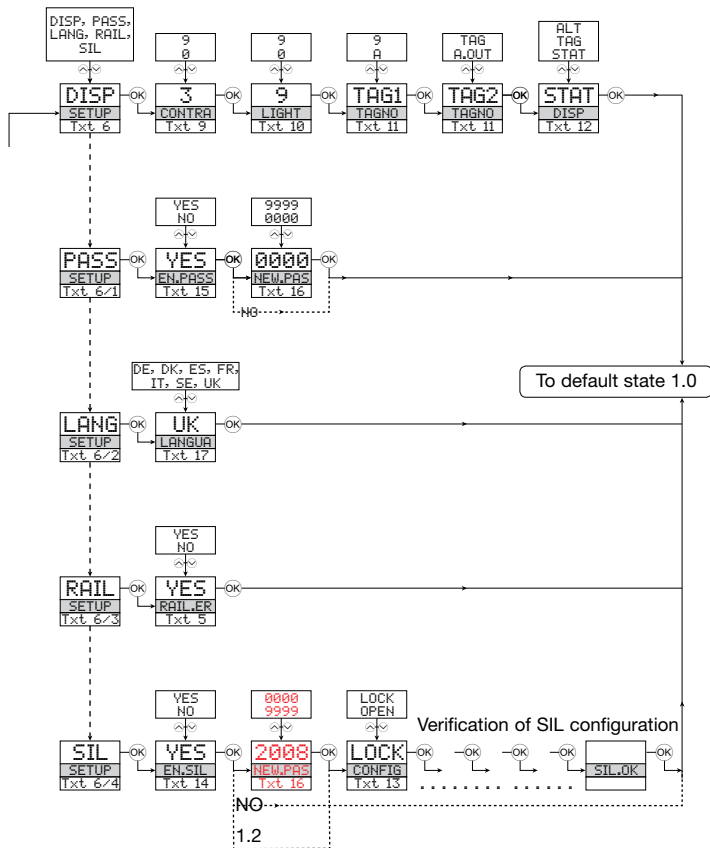
Input frequency > 1 Hz = ⓘ □ □ □

Line 4 symbols:

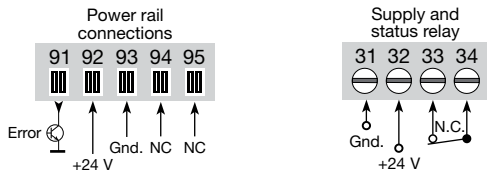
Static dot = SIL-locked

Flashing dot = not SIL-locked

### 16.3 Routing diagram - Advanced settings (ADV.SET)

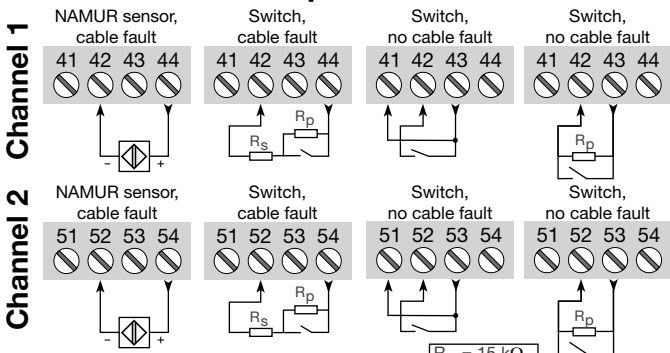


## 17. Connections diagram

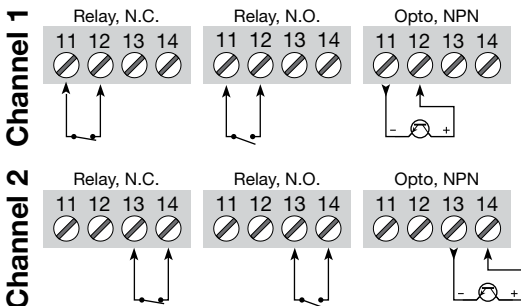


NC = no connection

### Inputs:



### Outputs:





**Displays** Programmable displays with a wide selection of inputs and outputs for display of temperature, volume and weight, etc. Feature linearisation, scaling, and difference measurement functions for programming via PReset software.



**Ex interfaces** Interfaces for analogue and digital signals as well as HART® signals between sensors / I/P converters / frequency signals and control systems in Ex zone 0, 1 & 2 and for some modules in zone 20, 21 & 22.



**Isolation** Galvanic isolators for analogue and digital signals as well as HART® signals. A wide product range with both loop-powered and universal isolators featuring linearisation, inversion, and scaling of output signals.



**Temperature** A wide selection of transmitters for DIN form B mounting and DIN rail modules with analogue and digital bus communication ranging from application-specific to universal transmitters.



**Universal** PC or front programmable modules with universal options for input, output and supply. This range offers a number of advanced features such as process calibration, linearisation and auto-diagnosis.



- 
 [www.preelectronics.fr](http://www.preelectronics.fr)  
 [sales@preelectronics.fr](mailto:sales@preelectronics.fr)
- 
 [www.preelectronics.de](http://www.preelectronics.de)  
 [sales@preelectronics.de](mailto:sales@preelectronics.de)
- 
 [www.preelectronics.es](http://www.preelectronics.es)  
 [sales@preelectronics.es](mailto:sales@preelectronics.es)
- 
 [www.preelectronics.it](http://www.preelectronics.it)  
 [sales@preelectronics.it](mailto:sales@preelectronics.it)
- 
 [www.preelectronics.se](http://www.preelectronics.se)  
 [sales@preelectronics.se](mailto:sales@preelectronics.se)
- 
 [www.preelectronics.co.uk](http://www.preelectronics.co.uk)  
 [sales@preelectronics.co.uk](mailto:sales@preelectronics.co.uk)
- 
 [www.preelectronics.com](http://www.preelectronics.com)  
 [sales@preelectronics.com](mailto:sales@preelectronics.com)
- 
 [www.preelectronics.org.cn](http://www.preelectronics.org.cn)  
 [sales@preelectronics.org.cn](mailto:sales@preelectronics.org.cn)

## Head office

Denmark  
 PR electronics A/S  
 Lerbakken 10  
 DK-8410 Rønde

[www.preelectronics.com](http://www.preelectronics.com)  
[sales@preelectronics.dk](mailto:sales@preelectronics.dk)  
 tel. +45 86 37 26 77  
 fax +45 86 37 30 85



QUALITY SYSTEM AND ENVIRONMENTAL  
 MEDICAL MANAGEMENT SYSTEM  
 DS/EN ISO 9001  
 DS/EN ISO 14001

