

PERFORMANCE
MADE
SMARTER

제품 설명서

9202

펄스 아이솔레이터



Segurança
INMETRO



온도

I.S. 인터페이스

통신 인터페이스

다가능

절연

디스플레이

No. 9202V108-KR
제품 버전: 9202-003

PR
electronics

6개 주요 제품 영역이 고객의 모든 요구 사항을 충족시킵니다.

개별적으로도 뛰어나고, 조합하면 타의 추종을 불허할 정도입니다.

저희는 혁신적인 특허 기술로 신호 조절을 더 스마트하고 간단하게 만듭니다. 당사의 포트폴리오는 6개 제품 영역으로 구성되었으며, 이를 통해 당사는 산업 및 공장 자동화 분야에서 수천 개 이상의 애플리케이션을 포함하는 매우 다양한 아날로그 및 디지털 장치를 제공합니다. 당사의 모든 제품은 가장 엄격한 산업 표준을 준수하거나 능가하고 있으며, 가장 까다로운 환경에서도 신뢰성을 보장하면서 고객이 보다 안심할 수 있도록 5년 보증을 제공합니다.



Temperature

당사의 다양한 온도 트랜스미터와 센서는 측정점에서 제어 시스템까지 최고 수준의 신호 무결성을 제공합니다. 그러므로 빠른 응답 시간, 자동 자력 검교정, 센서 오류 감지, 낮은 드리프트 및 모든 환경에서 최고의 EMC 성능을 제공하는 매우 안정적인 포인트 투 포인트(point-to-point) 솔루션을 사용하여 산업 공정 온도 신호를 아날로그, 버스 또는 디지털 통신으로 변환할 수 있습니다.



I.S. Interface

당사는 엄격한 안전 표준으로 제품을 검증하여 가장 안전한 신호를 전달합니다. 혁신에 매진해 온 당사는 효율적이고 비용 효과적인 SIL 2 안전 평가를 통해 I.S. 인터페이스 개발에서 선구적인 업적을 달성했습니다. 당사의 매우 다양한 아날로그 및 디지털 본질 안전 절연 방법은 다기능적 입력 및 출력을 제공하므로 PR을 구현하기 쉬운 사이트 표준으로 만들어 줍니다. 당사의 백플레인 은 대규모 설치를 더욱 단순화하고, 표준 DCS 시스템에 원활하게 통합됩니다.



Communication

당사는 PR 설치 제품 기반에 액세스할 수 있는 저렴하고 사용하기 쉽고 미래가 준비된 통신 인터페이스를 제공합니다. 모든 인터페이스는 착탈이 가능하고, 공정 값 판독 및 진단을 위한 기본 디스플레이가 있으며, 푸시 버튼을 사용하여 구성할 수 있습니다. 제품별 기능에는 모드버스 및 블루투스를 통한 통신과 iOS 및 Android에서 사용할 수 있는 PPS(PR Process Supervisor) 애플리케이션 사용 원격 액세스 등이 있습니다.



Multifunction

여러 개의 애플리케이션을 지원하는 당사의 고유한 단일 장치들은 사이트 표준으로 쉽게 배치할 수 있습니다. 매우 다양한 애플리케이션에 적용되는 한 개의 버전을 보유하면 설치 시간과 교육을 줄이고, 시설의 예비 부품 관리를 크게 단순화할 수 있습니다. 당사의 장치들은 장기적인 신호 정확도, 적은 전력 소비, 전기 노이즈에 대한 내성 및 간단한 프로그래밍을 위해 설계되었습니다.



Isolation

당사의 소형 고속 고품질 6mm 절연기는 마이크로 프로세서 기술을 기반으로 하여 매우 낮은 총소유비용으로 전용 애플리케이션을 위한 탁월한 성능과 EMC 내성을 제공합니다. 필요한 장치들 간에 에어 갭 분리 없이 수직 및 수평으로 쌓을 수 있습니다.



Display

당사의 디스플레이 제품들은 유연성과 안정성이 특징입니다. 이 장치들은 공정 신호의 디스플레이 판독에 대한 거의 모든 요구 사항을 충족하며, 범용 입력 및 전원 공급 장치 능력을 갖추고 있습니다. 이 장치들은 업계에 관계없이 공정 값의 실시간 측정을 제공하며, 까다로운 환경에서도 사용자 친화적이고 신뢰할 수 있는 정보 전달을 제공하도록 설계되었습니다.

펄스 아이솔레이터

9202

목차

경고	4
기호 식별	4
안전 지침	4
시스템 9000 분리 방법	5
고급 기능	6
애플리케이션	6
기술적 특징	6
애플리케이션 - 9202Axxx	7
애플리케이션 - 9202Bxxx	8
PR 4500 디스플레이 / 전면부 프로그래밍	9
PR 4500 장착 / 분리	9
주문	10
부속 장치	10
기술 데이터	10
케이블 결함 확인의 구성	12
하드웨어 / 소프트웨어 오류	12
기능 설명	13
연결	14
블록 다이어그램	15
디스플레이 전면부를 사용하지 않는 신호 오류 및 케이블 오류 표시	16
기능 키 구성 / 작동	17
라우팅 다이어그램	18
라우팅 다이어그램, 고급 설정(ADV.SET)	19
도움말 텍스트 개요	20
ATEX Installation drawing	21
IECEX 설치 도면	24
FM Installation Drawing	27
UL Installation Drawing	30
Desenho de instalação INMETRO	35
문서 이력	37

경고



다음 작업은 연결이 끊어진 장치에서 그리고 ESD 안전 조건에서만 수행해야 합니다.
일반적 장착, 전선 연결 및 분리.
장치 문제 해결.

장치 수리 및 회로 차단기 교체는 PR electronics A/S만 수행해야 합니다.

경고



디스플레이 / 전면부 프로그래밍 PR 4500의 커넥터가 손상될 수 있으므로 장치의 전면 플레이트를 열지 마십시오.
이 장치에는 DIP 스위치 또는 점퍼가 없습니다.

기호 식별



느낌표가 있는 삼각형: 부상이나 기계적 손상으로 이어질 수 있는 사고를 방지하려면 장치를 설치하고 시운전하기 전에 설명서를 읽으십시오. 경고/요구 사항. 잠재적으로 치명적인 상황.



CE 마크는 장치가 지침의 필수 요구 사항을 준수함을 증명합니다.



이중 절연 기호는 장치가 이중 또는 강화 절연으로 보호됨을 나타냅니다.



Ex 장치는 폭발 위험 지역 내 설치와 관련하여 ATEX 사용 지침에 따라 승인되었습니다. 부록의 설치 도면을 참고하십시오.

안전 지침

정의

위험 전압은 다음의 범위로 정의되었습니다: 75 ~ 1500V DC 및 50 ~ 1000V AC.

기술자란 안전 규정에 따라 기술적으로 정확하게 장착, 작동 및 문제 해결을 수행할 수 있도록 교육을 받았거나 훈련된 유자격자입니다.

작업자는 이 설명서의 내용에 정통하며, 정상 작동 중에 노브 또는 전위차계(가변저항)를 조정하고 작동합니다.

수령 및 포장 풀기

손상되지 않도록 장치의 포장을 풀고, 장치가 주문한 것과 일치하는지 확인하십시오. 포장은 장치를 영구적으로 장착할 때까지 항상 장치와 함께 두어야 합니다.

환경

직사광선, 먼지, 고온, 기계적 진동 및 충격, 비 및 심한 습기를 피하십시오. 필요하면 주변 온도에 대해 명시된 한도를 초과하는 가열 작용에 대하여 환기의 방식으로 이를 피해야 합니다.

이 장치는 오염 등급 2 이상에 설치해야 합니다.

이 장치는 최고 고도 2,000m 이하에서 안전하도록 설계되었습니다.

장착

이 설명서의 기술 용어, 경고 및 지침에 정통하고, 그것을 이행할 수 있는 기술자만 장치를 연결해야 합니다. 장치의 올바른 취급에 대해 궁금한 점이 있으면 현지 대리점 또는 다음으로 문의하십시오.

PR electronics A/S
www.prelectronics.com

전선에 케이블 말단이 있는 경우를 제외하고, 주전원 배선에 연선을 사용해서는 안 됩니다.

입력 / 출력 및 공급 연결에 대한 설명은 블록 다이어그램과 측면 라벨에 나와 있습니다.

이 장치는 현장 배선 단자가 제공되며, 이중 / 강화 절연을 갖춘 전원 공급 장치에서 전원을 공급해야 합니다. 전원 스위치는 쉽게 접근할 수 있고, 장치와 가까워야 합니다. 전원 스위치는 장치의 분리용 장치로 표시해야 합니다.

파워 레일 9400에 설치하는 경우, 전원은 전력 제어 장치 9410에서 공급됩니다.

제조연도는 일련번호의 처음 두 자리입니다.

검교정 및 조정

검교정 및 조정 중에 이 설명서의 사양에 따라 외부 전압의 측정 및 연결을 수행해야 합니다. 기술자는 사용하기에 안전한 공구와 기구를 사용해야 합니다.

정상 작동

작업자는 패널 등에 안전하게 고정된 장치만 조정 및 작동하는 것이 허용되므로 부상 및 장치 손상의 위험을 피할 수 있습니다. 이것은 감전 위험이 없으며, 장치에 쉽게 접근할 수 있음을 의미합니다.

청소

분리했을 때 증류수에 적신 천으로 장치를 청소할 수 있습니다.

책임

본 설명서의 지침을 엄격하게 준수하지 않은 고객은 체결된 판매 계약에 따라 발생할 수 있는 요청을 PR electronics A/S로 제출할 수 없습니다.

시스템 9000 분리 방법

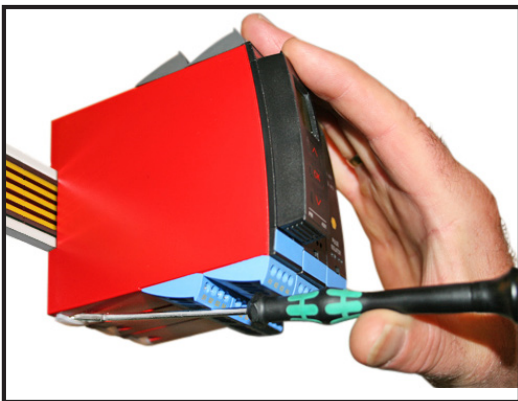


사진 1:
하단 잠금 장치를 들어올리면 장치가 DIN 레일에서 분리됩니다.

펄스 아이솔레이터 9202

- NAMUR 센서 및 스위치용 인터페이스
- 확장된 자가 진단 및 케이블 결함 감지
- 1채널 또는 2채널
- 별도로 공급되거나 파워 레일, PR 유형 9400에 설치 가능
- 완전 평가를 통해 SIL 2 인증

고급 기능

- 착탈식 디스플레이 전면부(PR 4500)를 통한 구성 및 모니터링
- PR 4500을 통한 각 채널의 직접 또는 반전 기능 선택.
- 내부 통신 및 저장된 데이터의 고급 모니터링.
- 파워 레일 및/또는 별도의 공급을 통한 이중 공급(옵션).
- SIL 2 기능은 옵션이며, 메뉴 항목에서 활성화해야 합니다.

애플리케이션

- 9202Axxx는 안전 지역 또는 구역 2 / 클래스 I, 디비전 2, 그룹 A, B, C, D에 설치할 수 있습니다.
- 9202Bxxx는 안전 지역 또는 구역 2 / 클래스 1, 디비전 2에 설치할 수 있으며, M1 / 클래스 I/II/III, 디비전 1, 그룹 A-G를 포함한 구역 0, 1, 2 및 구역 20, 21, 22에서 신호를 수신할 수 있습니다.
- 위험 지역에 설치된 NAMUR 센서 및 기계식 스위치에서 안전 지역으로 신호를 전송하기 위한 펄스 아이솔레이터.
- 개별 상태 릴레이를 통한 오류 이벤트와 케이블 파손 및/또는 파워 레일을 통한 집합 전자 신호의 모니터링.
- 9202는 IEC 61508의 요구 사항에 따라 SIL 2 애플리케이션에서 사용할 수 있도록 설계, 개발 및 인증되었습니다.
- ISO-13849에 따른 성능 수준 "d"까지의 시스템에서 사용하기에 적합합니다.

기술적 특징

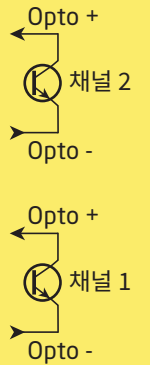
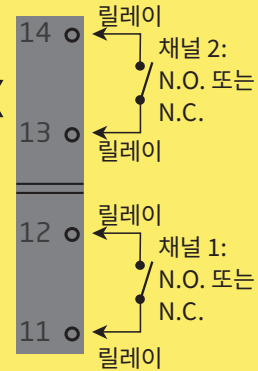
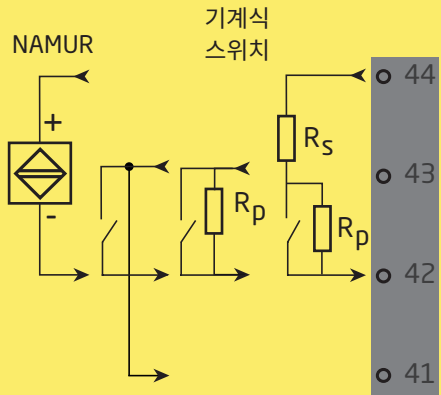
- 1개의 녹색 및 2개의 노란색/빨간색 전면 LED가 작동 상태 및 오작동을 나타냅니다.
- 입력, 출력 및 공급 간의 2.6 kVAC 갈바닉 절연.

애플리케이션 - 9202Axxx

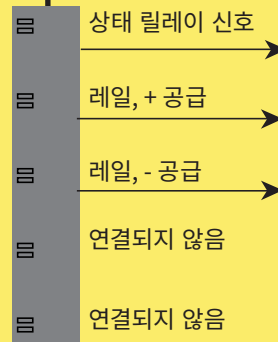
입력 신호:

출력 신호:

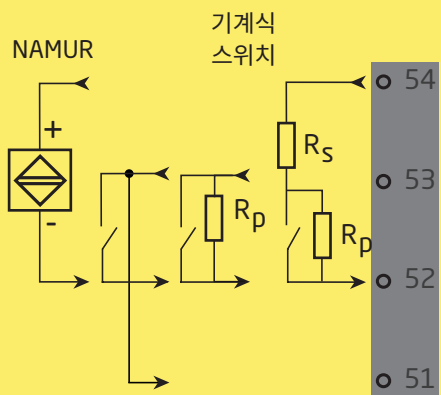
채널 1



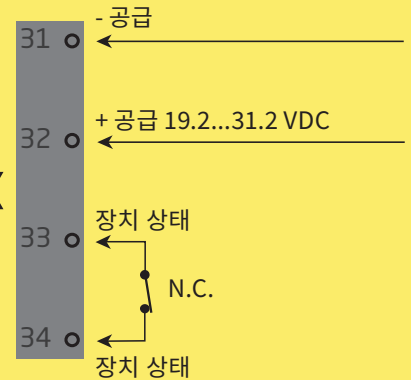
파워 레일



채널 2



전원 연결:



파워 레일을 통한 공급

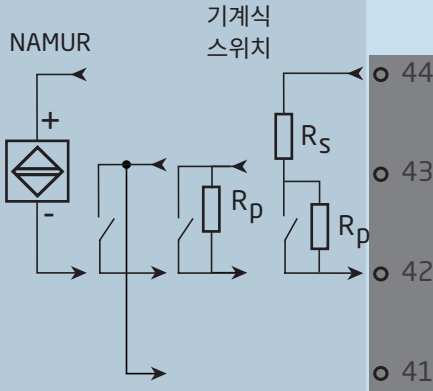
구역 2 및 Cl. 1, 디비전 2, 그룹 A-D 또는 안전 지역



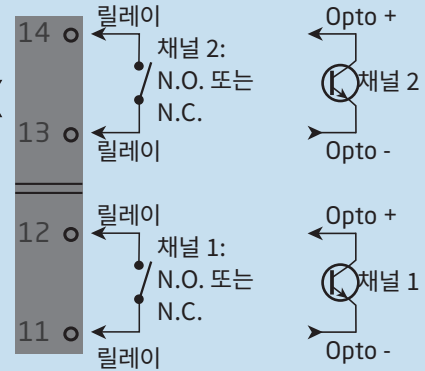
애플리케이션 - 9202Bxxx

입력 신호:

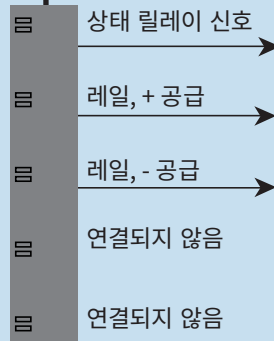
채널 1



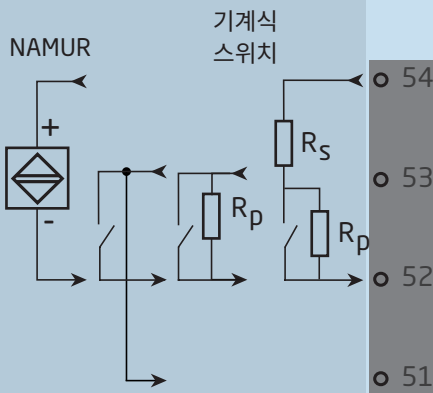
출력 신호:



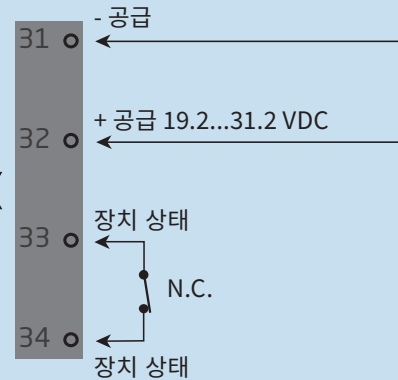
파워 레일



채널 2



전원 연결:



파워 레일을 통한 공급

구역 0, 1, 2,
20, 21, 22, M1 &
Cl. I/II/III, 디비전 1
그룹 A-G

구역 2 및 Cl. 1, 디비전 2, 그룹 A-D 또는 안전 지역

PR 4500 디스플레이 / 전면부 프로그래밍



기능성

간단하고 이해하기 쉬운 메뉴 구조와 설명적 도움말이 구성 단계를 쉽게 자동으로 안내하므로 제품을 매우 쉽게 사용할 수 있습니다. 기능 및 구성 옵션은 "기능 키 구성 / 작동" 섹션에 설명되어 있습니다.

애플리케이션

- 9202의 작동 매개변수의 수정을 위한 통신 인터페이스.
- 공정에 배치하면 디스플레이에 공정 값과 장치 상태가 표시됩니다.

기술적 특징

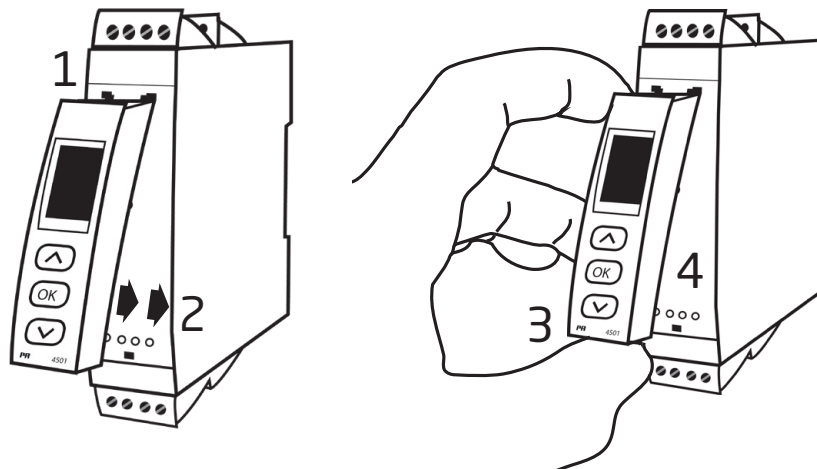
- 4개 라인의 LCD 디스플레이:
 - 라인 1(H=5.57mm)은 각 채널의 상태(양호 또는 오류)를 표시합니다.
 - 라인 2(H=3.33mm)는 채널 1의 출력을 표시합니다(ON / OFF).
 - 라인 3(H=3.33mm)은 채널 2의 출력을 표시합니다(ON / OFF).
 - 라인 4는 장치가 SIL 잠금 상태인지를 보여줍니다. 정적 점 = SIL 잠금 및 깜박이는 점 = SIL 잠금이 아님.
 - 라인 4는 또한 릴레이 1 및 릴레이 2의 상태도 보여줍니다.
- 구성의 무단 변경을 방지하기 위해 메뉴에 대한 접근을 암호로 차단할 수 있습니다.

PR 4500 장착 / 분리

- 1: PR 4500의 탭을 장치 상단의 구멍에 삽입합니다.
- 2: 제자리에 고정될 때까지 PR 4500을 내리누릅니다.

PR 4500 분리

- 3: PR 4500 바닥에 있는 해제 버튼을 누르고 PR 4500을 위로 들어올립니다.
- 4: PR 4500을 들어올린 상태에서 장치 상단의 구멍에서 제거합니다.



주문

유형	연관 장치	버전	장치 채널	I.S. / Ex 승인
9202	아니오 : A	Opto : 1	단일 : A	ATEX, IECEx, FM, :- INMETRO, CCC, EAC-Ex cULus, ATEX, IECEx, FM, :-U9 INMETRO, CCC, EAC-Ex
	예 : B	릴레이 N.O. : 2	이중 : B	
		릴레이 N.C. : 3		

예: 9202B2B

부속 장치

- 4501 = 디스플레이 / 전면부 프로그래밍
- 4511 = 모드버스 통신 장치
- 4512 = 블루투스 통신 장치
- 9400 = 파워 레일
- 9404 = 레일용 모듈 스탭
- 9410 = 전력 제어 장치
- 9421 = 전원 공급 장치 24 V - Ex nA nC

기술 데이터

환경 조건

사양 범위	-20°C ~ +60°C
보관 온도	-20°C ~ +85°C
검교정 온도	20...28°C
상대 습도	<95% RH(비응결)
보호 정도	IP20
오염도 2 및	과전압 범주 II에 설치.

기계적 사양

치수(HxWxD)	109 x 23.5 x 104 mm
치수(HxWxD)(4501 / 451x 포함)	109 x 23.5 x 116 / 131 mm
중량	약 170 g
중량(4501 / 451x 포함)(대략)	185 g / 200 g
DIN 레일 유형	DIN EN 60715 - 35 mm
와이어 크기	0.13...2.08 mm ² / AWG 26...14 연선
나사 단자대 토크	0.5 Nm
진동	IEC 60068-2-6
2...13.2 Hz	±1 mm
13.2...100 Hz	±0.7 g

공통 전기 사양

공급 전압	19.2...31.2 VDC
퓨즈	400 mA SB / 250 VAC

유형	설명	최대 전력 손실	최대 필요 전력
9202x1Ax	1채널, opto	≤ 1.2 W	≤ 1.1 W
9202x1Bx	2채널, opto	≤ 1.6 W	≤ 1.5 W
9202x2Ax	1채널, 릴레이 N.O.	≤ 1.2 W	≤ 1.3 W
9202x2Bx	2채널, 릴레이 N.O.	≤ 1.8 W	≤ 1.9 W
9202x3Ax	1채널, 릴레이 N.C.	≤ 1.2 W	≤ 1.3 W
9202x3Bx	2채널, 릴레이 N.C.	≤ 1.8 W	≤ 1.9 W

최대 필요 출력은 단자 31 및 32에서 필요한 최대 출력입니다.

최대 전력 손실은 장치에서 손실되는 최대 전력입니다.

9202를 4500과 함께 사용하는 경우, 40 mW를 최대 출력 손실에 추가하고, 4500과 함께 사용하는 각 장치에서는 70 mW를 최대 필요 출력에 추가하십시오.

절연 - 테스트 / 작동:

입력 / 출력 / 공급	2.6 kVAC / 300 VAC 강화 절연
출력 1 - 출력 2	1.5 kVAC / 150 VAC 강화 절연
상태 릴레이 - 공급	1.5 kVAC / 150 VAC 강화 절연
프로그래밍	PR 4500
케이블 결함의 응답 시간	< 200 ms
보조 공급:	
NAMUR 공급	8 VDC / 8 mA

입력

센서 유형:	
NAMUR 표준	EN 60947-5-6
직렬(Rs) 및 병렬(Rp) 저항이 있는 기계식 스위치:	
Rs	공칭 750 Ω
Rp	공칭 15 kΩ
주파수 범위	0...5 kHz
최소 펄스 길이	> 0.1 ms
입력 저항	공칭 1 kΩ
트리거 레벨, 신호	< 1.2 mA, > 2.1 mA
트리거 레벨, 케이블 결함	< 0.1 mA, > 6.5 mA

출력

안전 지역의 릴레이 출력

최대 스위치 주파수	20 Hz
최대 전압	250 VAC / 30 VDC
최대 전류	2 A AC / 2 A DC
최대 출력	500 VA / 60W

안전 지역의 상태 릴레이

최대 전압	125 VAC / 110 VDC
최대 전류	0.5 A AC / 0.3 A DC
최대 출력	62.5 VA / 32 W

Opto, NPN 출력

최대 스위치 주파수	5 kHz
최소 펄스 길이	> 0,1 ms
최대 부하, 전류 / 전압	80 mA / 30 VDC
전압 강하, @80 mA	< 2.5 VDC

규제 당국 요구 사항 준수

EMC	2014/30/EU
LVD	2014/35/EU
ATEX	2014/34/EU
RoHS	2011/65/EU

승인

DNV-GL, 선박 및 해양	TAA0000JD
ClassNK	TA18527M
c UL us, UL 61010-1	E314307
EAC	TR-CU 020/2011
EAC LVD	TR-CU 004/2011
EAC Ex	TR-CU 012/2011

I.S. / Ex

ATEX	KEMA 07ATEX0146X
IECEX	IECEX KEM 06.0039X
c FM us	FM19US0055X / FM19CA0028X
INMETRO	DEKRA 16.0005X
c UL us, UL 913(9202xxx-U9에 한함)	E233311
CCC	2020322309003424
EAC Ex	RU C-DK.HA65.B.00355/19

기능적 안전

IEC 61508에 따라 SIL2 인증 및 완전 평가됨

케이블 결함 확인의 구성

진단

케이블 결함 확인, 각 채널에서 독립적 감지 및 시각화:		
장치:	구성, 두 채널에서 공통적	케이블 결함 감지:
9202	CA.BR = Yes 또는 CA.SH = Yes	OFF
	그 외:	ON

케이블 결함 감지

케이블 결함 감지(CA.BR, CA.SH):			
입력	이벤트	판독	한도
모두	케이블 파단	CA.BR	< 0.1 mA
모두	단락된 케이블	CA.SH	> 6.5 mA

하드웨어 / 소프트웨어 오류

하드웨어 오류 시 판독		
오류 검색	판독	원인
통신 테스트 PR 4500 및 9202	NO.CO	연결 오류
EEprom 오류 - 구성 확인	FL.ER	구성 오류 또는 CRC 불일치, 복구 구성이 로드되었습니다.
하드웨어 오류	DE.ER	장치의 복구 구성이 잘못됨.
하드웨어 오류	FC.ER	PR 4500의 잘못된 코드 체크섬
EEprom 오류 - 구성 확인	CO.ER	잘못된 구성(CRC 또는 데이터)
하드웨어 오류	CA.ER	공장 검교정 오류
하드웨어 오류	HW.ER	하드웨어 설정 - 구성 불일치
하드웨어 오류	OC.ER	메인 출력 컨트롤러 통신 오류
하드웨어 오류	MS.ER	메인 내부 공급 범위 이탈
하드웨어 오류	MI.ER	메인 초기화 자가 테스트 실패
하드웨어 오류	MC.ER	메인 플래시 또는 RAM 자가 테스트 실패

! 디스플레이의 모든 오류 표시는 초당 한 번씩 깜박입니다. 도움말 텍스트는 오류를 설명합니다. 케이블에 결함이 있는 경우, 백라이트도 깜박입니다. 이것은 키를 눌러서 재설정할 수 있습니다.

두 채널 모두에 영향을 미치는 오류는 채널 1에서 오류로 표시되고 채널 2를 나타내는 라인은 공백입니다.

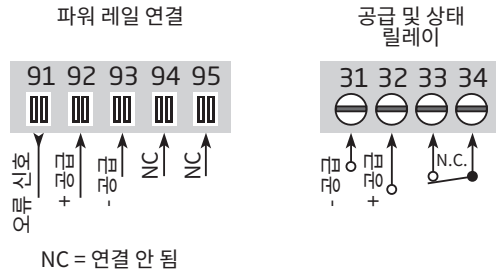
하드웨어 오류는 2가지 방법으로 재설정할 수 있습니다. 메뉴를 단계별로 진행하거나(다른 채널이 계속 작동하는 경우) 장치의 전원을 껐다가 켭니다.

기능 설명

연결 도면 및 블록 다이어그램 (1)...(4)의 연결 예

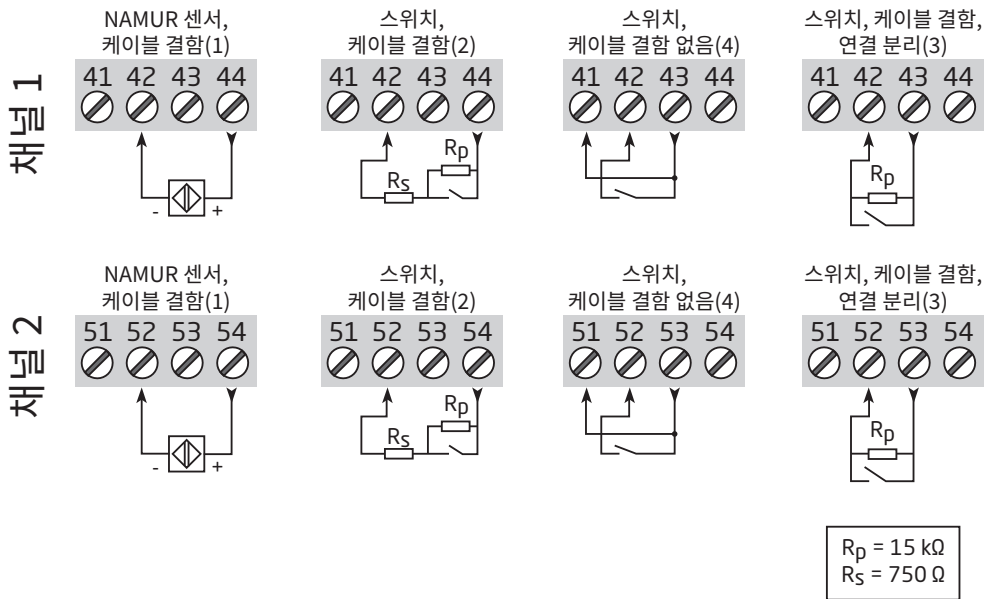
- (1) 케이블 분리 또는 단락 시 케이블 오류 감지 기능이 있는 NAMUR 센서.
- (2) Rs 및 Rp가 접점에 장착된 경우, 케이블 분리 또는 단락 시 케이블 오류 감지 기능이 있는 기계적 접점.
- (3) Rp가 접점에 장착된 경우, 케이블 분리 시 케이블 오류 감지 기능이 있는 기계적 접점.
- (4) 케이블 오류 감지 기능이 없는 기계적 접점.

연결

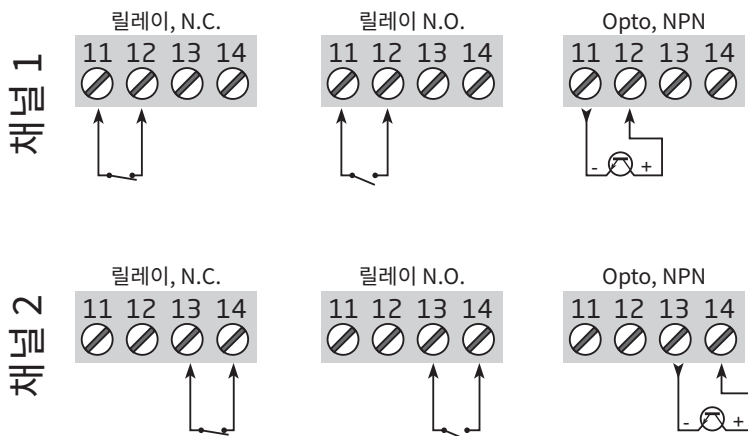


입력:

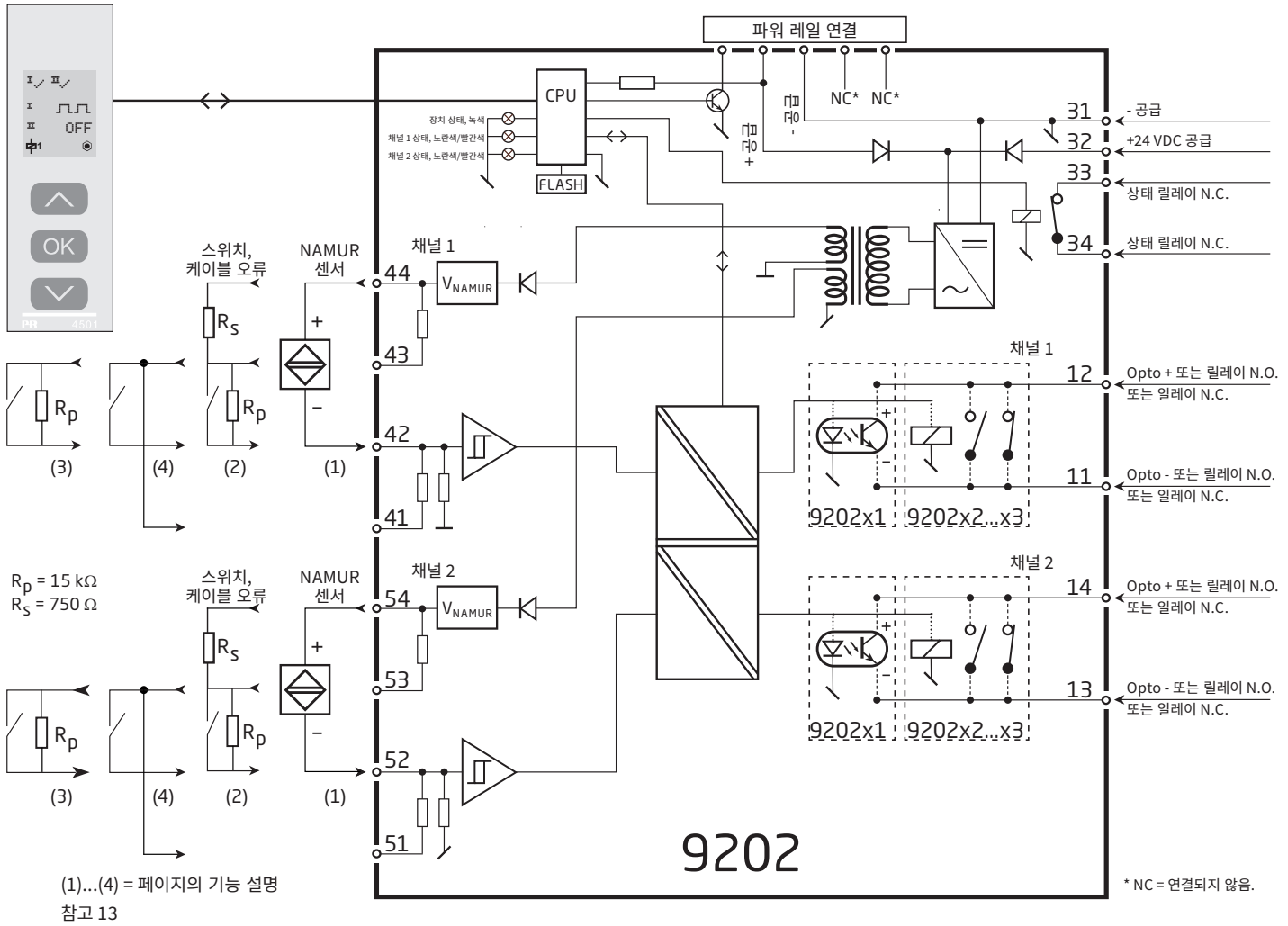
(1)...(4) = 12페이지의
기능 설명 참고.



출력:



블록 다이어그램



디스플레이 전면부를 사용하지 않는 신호 오류 및 케이블 오류 표시

LED 및 오류 신호 표시 목록					
조건	녹색 LED	채널 1: 노란색 / 빨간색	채널 2: 노란색 / 빨간색	상태 릴레이, N.C.	파워 레일 신호 상태
장치 OK	깜박임			전원이 공급됨	OFF
공급 없음	OFF	OFF	OFF	전원이 차단됨	ON
장치 결함	OFF	빨간색	빨간색	전원이 차단됨	ON
채널 1, 릴레이 전원이 공급됨	깜박임	노란색		전원이 공급됨	OFF
채널 1, 케이블 결함 시 릴레이 전원이 차단됨	깜박임	빨간색 점멸		전원이 차단됨	ON(활성화된 경우)
채널 1, 릴레이 전원이 차단됨	깜박임	OFF		전원이 공급됨	OFF
채널 2, 릴레이 전원이 공급됨	깜박임		노란색	전원이 공급됨	OFF
채널 2, 케이블 결함 시 릴레이 전원이 차단됨	깜박임		빨간색 점멸	전원이 차단됨	ON(활성화된 경우)
채널 2, 릴레이 전원이 차단됨	깜박임		OFF	전원이 공급됨	OFF

기능 키 구성 / 작동

라우팅 다이어그램 설명서.

일반 사항

9202를 구성할 때 모든 매개변수에 대하여 안내를 받아서 애플리케이션에 맞는 설정을 선택할 수 있습니다. 각 메뉴에서 도움말 텍스트가 디스플레이의 세 번째 행에 자동으로 표시됩니다.

구성은 3개의 기능 키를 사용하여 수행할 수 있습니다.

- ⊕ 숫자값을 증가시키거나 다음 매개변수를 선택합니다.
- ⊖ 숫자값을 줄이거나 이전 매개변수를 선택합니다.
- Ⓚ 선택한 값을 저장하고 다음 메뉴로 진행합니다.

구성이 완료되면 디스플레이는 기본 상태인 1.0으로 돌아갑니다. Ⓚ을 길게 누르면 변경된 값이나 매개변수를 저장하지 않고 이전 메뉴로 돌아가거나 기본 상태(1.0)로 돌아갑니다.

1분 동안 키를 조작하지 않으면 디스플레이는 변경된 값이나 매개변수를 저장하지 않고 기본 상태(1.0)로 돌아갑니다.

추가 설명

암호 보호: 암호를 지정하여 프로그래밍 액세스를 차단할 수 있습니다. 구성을 무단 수정하지 못하도록 높은 수준으로 보호하기 위해 암호가 장치에 저장됩니다. 구성된 암호를 모르면 PR electronics 지원팀(www.prelectronics.com/contact)에 문의하십시오.

디스플레이 전면부 4500를 통한 케이블 결함 정보

케이블 결함(표의 한계 참고)은 CA.BR(케이블 파단) 또는 CA.SH(케이블 단락)로 표시됩니다. 케이블 결함은 각 채널이 독립적으로 표시되지만 구성은 두 채널에서 공통적입니다. 케이블에 결함이 있는 경우, 백라이트가 깜박입니다. 이것은 Ⓚ 키를 눌러서 재설정할 수 있습니다. 케이블 결함이 해결되면 모듈은 정상 작동으로 돌아갑니다.

고급 기능

이 장치는 "ADV.SET" 항목에서 "예"라고 대답하면 여러 고급 기능에 액세스할 수 있도록 합니다.

디스플레이 설정: 여기에서 밝기, 대비 및 백라이트를 조정할 수 있습니다. 5개의 영숫자를 사용한 TAG 번호 설정. 디스플레이의 라인 2 및 3에서 기능 판독값 선택 - 디지털 출력 판독값과 태그 번호 중에서 선택합니다. "ALT"를 선택하면 판독값이 디지털 출력과 태그 번호 간에 전환됩니다.

암호: 0000에서 9999 사이의 암호를 선택하면 구성을 무단으로 수정하지 못하도록 장치를 보호할 수 있습니다. 장치는 기본적으로 암호 없이 공급됩니다.

언어: "LANG" 메뉴에서 메뉴에 표시될 7가지 언어 버전의 도움말 텍스트 가운데 선택할 수 있습니다. UK, DE, FR, IT, ES, SE 및 DK 중에서 선택할 수 있습니다.

파워 레일: "RAIL" 메뉴에서 모듈의 오류가 PR 9410 전력 제어 장치의 중앙 감시로 전송되는지 여부를 선택할 수 있습니다.

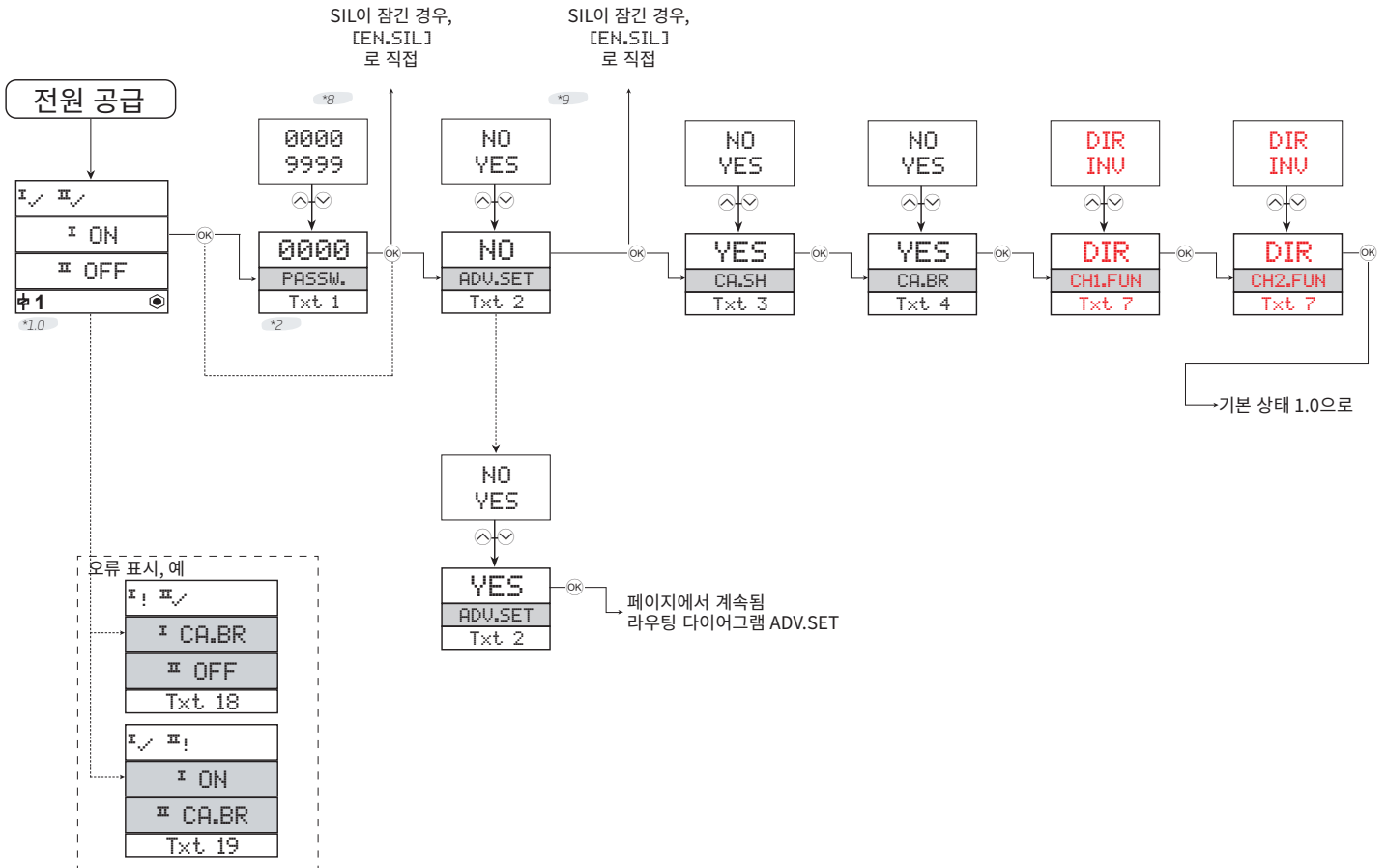
안전 무결성 수준(SIL): 자세한 내용은 안전 설명서를 참고하십시오.



라우팅 다이어그램

1분 동안 키를 조작하지 않으면 디스플레이는 구성 변경 사항을 저장하지 않고 기본 상태 1.0으로 돌아갑니다.

- ⏴ 값 증가 / 다음 매개변수 선택
- ⏵ 값 감소 / 이전 매개변수 선택
- Ⓞ 선택한 값을 저장하고 다음 메뉴로 진행
- Ⓞ을 길게 누르면 저장하지 않고 이전 메뉴 / 메뉴 1.0으로 돌아갑니다.



*1.0 기본 상태.
라인 1은 채널 1 및 채널 2의 상태를 보여줍니다.
라인 2는 센서 1의 상태를 표시합니다.
라인 3은 센서 2의 상태를 표시합니다.
라인 4는 장치가 SIL 잠금 상태인지를 보여줍니다.

*2 암호로 보호된 경우에만.

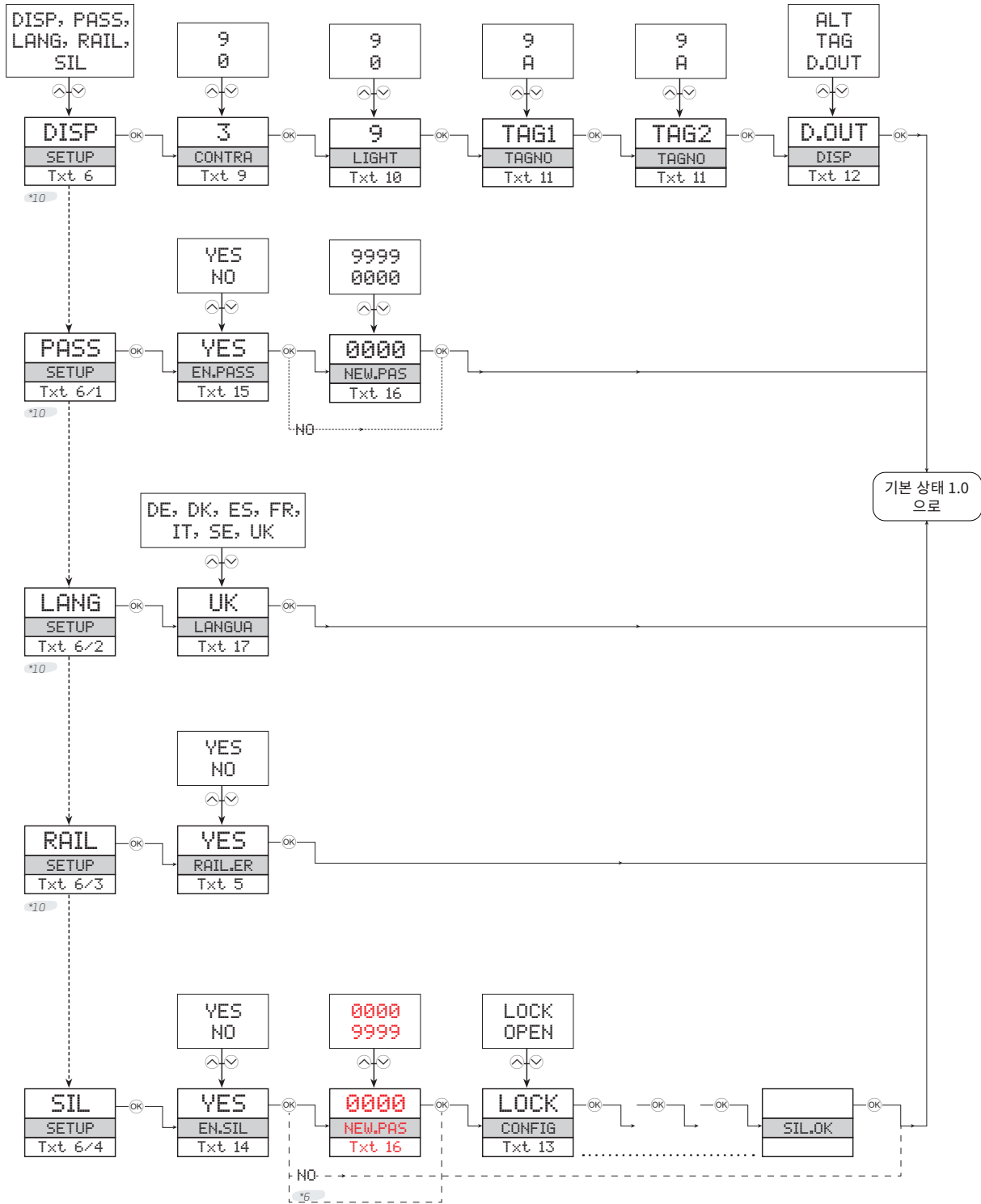
*8 이 지점에서 SIL로 분기하는 것은 다음에서 유효합니다.
모든 4501 장치.
4511 장치(일련번호 211001001 이전).
4512 장치(일련번호 211065001 이전).

라인 1 기호:
I, II = OK, 점멸 II = 오류.
라인 2 및 3 기호:
입력 주파수 > 1 Hz = I, II, III
라인 4 기호:
정적 점 = SIL 잠금
깜박이는 점 = SIL 잠금이 아님

*9 이 지점에서 SIL로 분기하는 것은 다음에서 유효합니다.
4511 장치(일련 번호 211001001부터).
4512 장치(일련 번호 211065001부터).

빨간색 텍스트는
SIL 구성의 안전 매개변수를
나타냅니다.
자세한 내용은 안전 설명서를
참고하십시오.

라우팅 다이어그램, 고급 설정(ADV.SET)



*6 암호가 설정된 경우.

*10 SIL 잠금 상태인 경우, PR 4500에서 사용할 수 없습니다.
4512 장치(일련번호 211065001부터) 및 4511 장치(일련번호 211001001부터)에 한함.

도움말 텍스트 개요

- [01] 정확한 암호 설정 [PASS]
- [02] 고급 설정 메뉴 들어가기 [ADV.SET]
- [03] 케이블 단락 오류 표시 활성화 [CA.SH]
- [04] 케이블 파단 오류 표시를 활성화하시겠습니까? [CA.BR]
- [05] 레일 상태 신호 출력을 활성화하시겠습니까? [RAIL.ER]
- [06] 언어 설정 입력 [SETUP]
- [6/1] 암호 설정 입력 [SETUP]
- [6/2] 디스플레이 설정 입력 [SETUP]
- [6/3] 레일 설정 입력 [SETUP]
- [6/4] SIL 설정 입력 [SETUP]
- [07] 직접 채널 기능 선택 [CH1.FUN][CH2.FUN]
반전 채널 기능 선택 [CH1.FUN][CH2.FUN]
- [09] LCD 대비 조정 [CONTRA]
- [10] LCD 백라이트 조정 [LIGHT]
- [11] 5문자 채널 TAG 쓰기 [TAGON][TAGON]
- [12] 디스플레이에 출력 상태 표시 [D.OUT]
디스플레이에 TAG 표시
디스플레이에 표시된 정보 교체
- [13] 구성 SIL 상태(열림 / 잠김) [CONFIG]
- [14] SIL 구성 잠금 활성화 [EN.SIL]
- [15] 암호 보호 활성화 [EN.PASS]
- [16] 새 암호 설정 [NEW.PAS]
- [17] 언어 선택 [LANGUA]
- [18] 케이블 단락 [CA.SH][OFF]
- [19] 케이블 파단 [ION][CA.BR]

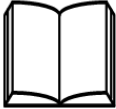
LERBAKKEN 10, 8410 RØNDE DENMARK

ATEX Installation drawing



For safe installation of 9202 the following must be observed. The module shall only be installed by qualified personnel who are familiar with the national and international laws, directives and standards that apply to this area.

Year of manufacture can be taken from the first two digits in the serial number.




For Installation in Zone 2 / Division 2 the following must be observed.

The 4501 programming module is to be used solely with PR electronics modules. It is important that the module is undamaged and has not been altered or modified in any way. Only 4501 modules free of dust and moisture shall be installed.

ATEX Certificate KEMA 07 ATEX 0146 X

Marking 9202Bxx


 II (1) G [Ex ia Ga] IIC/IIB/IIA
 II 3G Ex nA nC IIC T4 Gc
 I (1) D [Ex ia Da] IIIC
 I (M1) [Ex ia Ma] I

Marking 9202Axx

II 3G Ex nA nC IIC T4 Gc

Standards

EN 60079-0 : 2012, EN 60079-11 : 2012, EN 60079-15 : 2010

Supply terminal (31,32)

Voltage : 19.2 – 31.2 VDC

Status Relay. terminal (33,34)

Zone 2 Installation

Voltage max: 125 VAC / 110 VDC

32 VAC / 32 VDC

Power max: 62,5 VA / 32 W

16 VA / 32 W

Current max: 0.5 A AC / 0.3 ADC

0.5 A AC / 1 ADC

Installation notes:

Install in pollution degree 2, overvoltage category II as defined in EN 60664-1

Do not separate connectors when energized and an explosive gas mixture is present.

Do not mount or remove modules from the Power Rail when an explosive gas mixture is present.

Disconnect power before servicing.

The wiring of unused terminals is not allowed.

In type of protection [Ex ia Da] the parameters for intrinsic safety for gas group IIB are applicable.

For installation in Zone 2, the module shall be installed in an enclosure in type of protection Ex n or Ex e, providing a degree of protection of at least IP54. Cable entry devices and blanking elements shall fulfill the same requirements.

For installation on Power Rail in Zone 2, only Power Rail type 9400 supplied by Power Control Unit type 9410 (Type Examination Certificate KEMA 07ATEX0152 X) is allowed.

Revision date:
2016-04-07

Version Revision
V5 R0

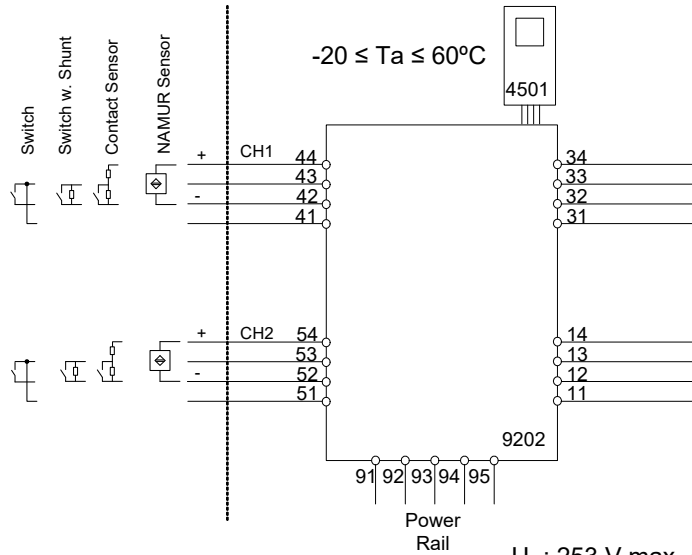
Prepared by:
PB

Page:
1/3

LERBAKKEN 10, 8410 RØNDE DENMARK

Hazardous area
Zone 0,1, 2, 20, 21, 22

Non Hazardous area
or Zone 2



U_o: 10.6 VDC
I_o: 12 mADC
P_o: 32 mW
L_o/R_o: 1150 μH/Ω

U_m: 253 V max. 400 Hz

Supply / Output:
(terminal 11,12,13,14)
(terminal 31,32,33,34)
(terminal 91,92,93,94,95)

	IIC	IIB	IIA	I
C _o .	2.0 μF	6.0 μF	18 μF	90 μF
L _o .	260 mH	780 mH	1000 mH	1000 mH

Ex input:

CH1 (terminal 41,42,43,44)
CH2 (terminal 51,52,53,54)

Terminal CH1(11,12) CH2(13,14)

Digital output: **NPN output:**
Voltage max 30 VDC
Current max 80 mA

Terminal CH1(11,12) CH2(13,14)

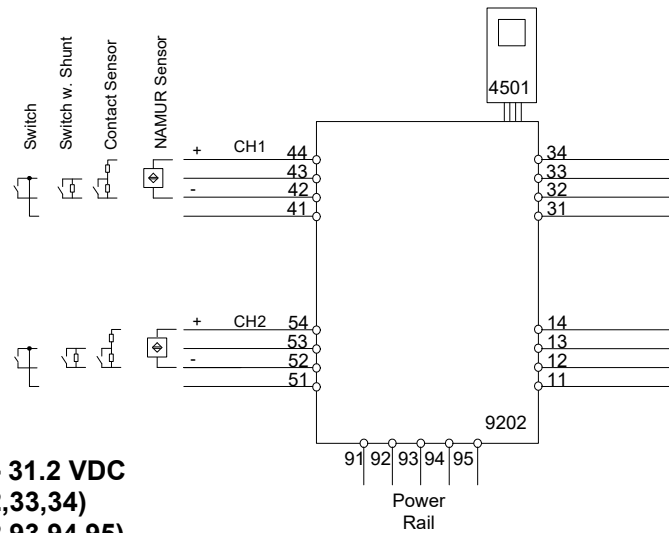
Relay output:	Non Hazardous location	Zone 2 installation
Voltage max.	250 VAC / 30 VDC	32 VAC / 30 VDC
Power max.	500 VA / 60 W	64 VA / 60 W
Current max.	2 AAC / 2 ADC	2 AAC / 2ADC

LERBAKKEN 10, 8410 RØNDE DENMARK

9202Axx Installation:

Non Hazardous area or Zone 2

$-20 \leq T_a \leq 60^\circ\text{C}$



Supply: 19.2 – 31.2 VDC
(terminal 31,32,33,34)
(terminal 91,92,93,94,95)

Input: Namur sensor, Contact Sensor, Switch
CH1 (terminal 41,42,43,44)
CH2 (terminal 51,52,53,54)

Output:

Terminal CH1(11,12) CH2(13,14)

Digital output:	NPN output:
Voltage max.	30 VDC
Current max.	80 mA

Terminal CH1(11,12) CH2(13,14)

Relay output:	Non Hazardous location	Zone 2 installation
Voltage max.	250 VAC / 30 VDC	32 V AC / 30 VDC
Power max.	500 VA / 60 W	64 VA / 60 W
Current max.	2 AAC / 2 ADC	2 AAC / 2 ADC

For installation in Zone 2, the module shall be installed in an enclosure in type of protection Ex n or Ex e, providing a degree of protection of at least IP54. Cable entry devices and blanking elements shall fulfill the same requirements.

For installation on Power Rail in Zone 2, only Power Rail type 9400 supplied by Power Control Unit type 9410 (Type Examination Certificate KEMA 07ATEX0152 X) is allowed.

For Installation in Zone 2 / Division 2 the following must be observed.

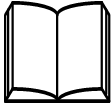
The 4501 programming module is to be used solely with PR electronics modules. It is important that the module is undamaged and has not been altered or modified in any way. Only 4501 modules free of dust and moisture shall be installed.

LERBAKKEN 10, 8410 RØNDE DENMARK

IECEX 설치 도면



9202의 안전한 설치를 위해 다음 사항을 준수해야 합니다. 이 모듈은 이 지역에 적용되는 국내 및 국제 법률, 지침 및 표준에 정통한 유자격자만 설치해야 합니다.
제조연도는 일련번호의 처음 두 자리입니다.



구역 2 / 디비전 2에 설치하려면 다음 사항을 준수해야 합니다.
4501 프로그래밍 모듈은 PR 제품의 모듈과 함께 사용해야 합니다. 모듈이 손상되지 않았고, 어떤 식으로든 변경 또는 수정되지 않는 것이 중요합니다. 먼지와 습기가 없는 상태에서 4501 모듈을 설치해야 합니다.

IECEX 인증서	KEM 06.0039 X
마킹 9202Bxx	[Ex ia Ga] IIC/IIB/IIA Ex nA nC IIC T4 Gc [Ex ia Da] IIIC [Ex ia Ma] I
마킹 9202Axx	Ex nA nC IIC T4 Gc
표준	IEC60079-15 :2005, IEC60079-11:2011, IEC60079-0: 2011

공급 단자(31,32)

전압: 19.2 – 31.2 VDC

상태 릴레이. 단자(33,34)		구역 2 설치
최대 전압:	125 VAC / 110 VDC	32 VAC / 32 VDC
최대 출력:	62.5 VA / 32 W	16V A / 32 W
최대 전류:	0.5 AAC / 0.3 ADC	0.5 AAC / 1 ADC

설치 참고 사항

IEC60664-1에 정의된 대로 오염 등급 2, 과전압 범주 II에 설치하십시오.

전원이 공급되고 폭발성 가스 혼합물이 있는 경우, 커넥터를 분리하지 마십시오.
폭발성 가스 혼합물이 있는 경우, 파워 레일에 모듈을 장착하거나 제거하지 마십시오.
수리하기 전에 전원을 분리하십시오.
사용하지 않는 단자의 배선은 허용되지 않습니다.

보호 유형 [Ex ia Da]에서는 가스 그룹 IIB의 본질 안전 매개변수를 적용할 수 있습니다.

구역 2에 설치하는 경우, 모듈을 보호 유형 Ex n 또는 Ex e인 인클로저에 설치하고, 최소한 IP54의 보호 수준을 제공해야 합니다. 케이블 인입 장치와 밀폐 요소는 동일한 요구 사항을 충족해야 합니다.

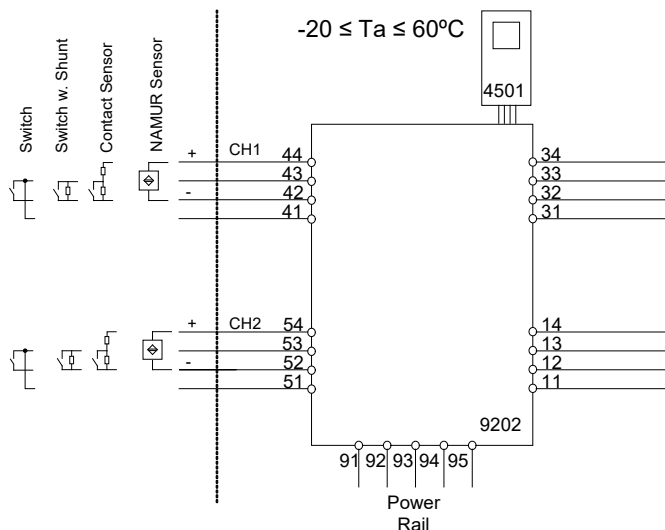
구역 2의 파워 레일에 설치하는 경우, 전력 제어 장치 유형 9410(유형 시험 인증서 KEMA 07ATEX0152 X)의 공급을 받는 파워 레일 유형 9400만 허용됩니다.

LERBAKKEN 10, 8410 RØNDE DENMARK

9202Bxx 설치:

위험 지역
구역 0,1,2, 20, 21, 22

비위험 지역
또는 구역 2



Ex 입력:

CH1(단자 41,42,43,44)

CH2(단자 51,52,53,54)

U_o:10.6 VDC
I_o: 12 mADC
P_o: 32 mW
L_o/R_o:1150 μH/Ω

U_m: 253 V 최대 400 Hz

공급 / 출력:

(단자 11,12,13,14)

(단자 31,32,33,34)

(단자 91,92,93,94,95)

	IIC	IIB	IIA	I
C _o	2.0 μF	6.0 μF	18 μF	90 μF
L _o	260 mH	780 mH	1000 mH	1000 mH

단자 CH1 (11,12) CH2 (13,14)

디지털 출력:	NPN 출력:
최대 전압	30 VDC
최대 전류	80 mA

단자 CH1 (11,12) CH2 (13,14)

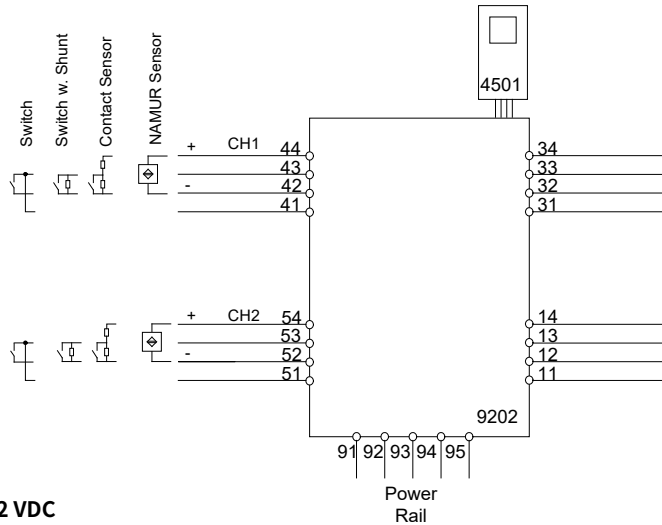
릴레이 출력:	비위험 장소	구역 2 설치
최대 전압	250 VAC / 30 VDC	32 VAC / 30 VDC
최대 출력	500 VA / 60 W	64 VA / 60 W
최대 전류	2 AAC / 2 ADC	2 AAC / 2 ADC

LERBAKKEN 10, 8410 RØNDE DENMARK

9202Axx 설치:

비위험 지역 또는 구역 2

-20 ≤ Ta ≤ 60°C



공급: 19.2 – 31.2 VDC

(단자 31,32,33,34)

(단자 91,92,93,94,95)

입력: NAMUR 센서, 접촉 센서, 스위치

CH1(단자 41,42,43,44)

CH2(단자 51,52,53,54)

출력:

단자 CH1 (11,12) CH2 (13,14)

디지털 출력:

NPN 출력:

최대 전압 30 VDC

최대 전류 80 mA

단자 CH1 (11,12) CH2 (13,14)

릴레이 출력:

비위험 장소

구역 2 설치

최대 전압 250 VAC / 30 VDC

32 VAC / 30 VDC

최대 출력 500 VA / 60 W

64 VA / 60 W

최대 전류 2 AAC / 2 ADC

2 AAC / 2 ADC

구역 2에 설치하는 경우, 모듈을 보호 유형 Ex n 또는 Ex e인 인클로저에 설치하고, 최소한 IP54의 보호 수준을 제공해야 합니다.

케이블 인입 장치와 밀폐 요소는 동일한 요구 사항을 충족해야 합니다.

구역 2의 파워 레일에 설치하는 경우, 전력 제어 장치 유형 9410(유형 시험 인증서 IECEx 08.0052X)의 공급을 받는 파워 레일 유형

9400만 허용됩니다.

구역 2 / 디비전 2에 설치하려면 다음 사항을 준수해야 합니다.

4501 프로그래밍 모듈은 PR 제품의 모듈과 함께 사용해야 합니다. 모듈이 손상되지 않았고, 어떤 식으로든 변경 또는 수정되지 않는

것이 중요합니다. 먼지와 습기가 없는 상태에서 4501 모듈을 설치해야 합니다.

FM Installation drawing



For safe installation of 9202B the following must be observed. The module shall only be installed by qualified personnel who are familiar with the national and international laws, directives and standards that apply to this area.



For Installation in Zone 2 / Division 2 the following must be observed. The 4501 programming module is to be used solely with PR electronics modules. It is important that the module is undamaged and has not been altered or modified in any way. Only 4501 modules free of dust and moisture shall be installed.

Hazardous Classified Location

Class I/II/III, Division 1, Group A,B,C,D,E,F,G or Class I, Zone 0/1 Group IIC, [AEx ia] IIC or Group IIC, [Ex ia Ga] IIC Gc

Unclassified Location or Hazardous Classified Location

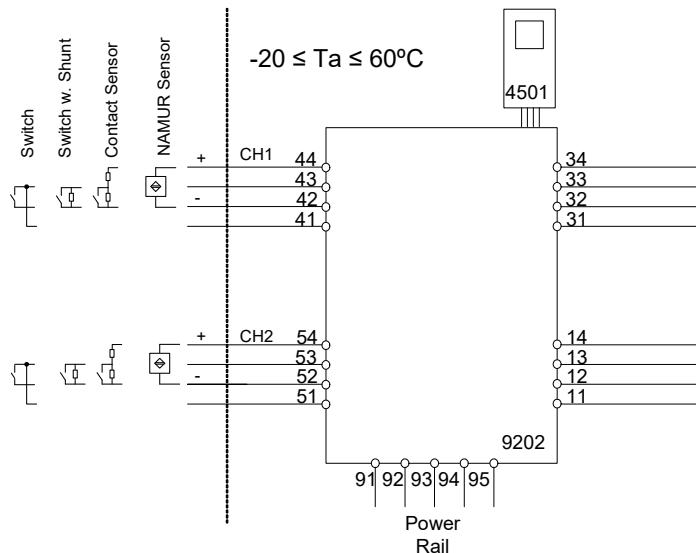
Class I, Division 2, Group A,B,C,D T4 or Class I Zone 2 Group IIC T4 Gc

Simple Apparatus or Intrinsically safe apparatus with entity parameters:
 $V_{max}(U_i) \geq V_t(U_o)$
 $I_{max}(I_i) \geq I_t(I_o)$
 $P_i \geq P_t(P_o)$
 $C_a(C_o) \geq C_{cable} + C_i$
 $L_a(L_o) \geq L_{cable} + L_i$

$U_o / V_t: 10.6 \text{ V}$
 $I_o / I_{sc}: 12 \text{ mA}$
 $P_o / P_t: 32 \text{ mW}$
 $L_o / R_o \text{ } L_a / R_a: 1150 \text{ } \mu\text{H} / \Omega$

Group	IIC	IIB	IIA
Group	A,B	C,E,F	D,G
C_o / C_a	2.0 μF	6.0 μF	18 μF
L_o / L_a	260 mH	780 mH	1000 mH

Terminal CH1(44,42) CH2(54,52)



$U_m: 253 \text{ V max. } 400 \text{ Hz}$

Supply / Output
(terminal 11,12,13,14)
(terminal 31,32,33,34)
(terminal 91,92,93,94,95)

LERBAKKEN 10, 8410 RØNDE DENMARK

Terminal (31,32)**Supply:**

Voltage 19.2 – 31.2 VDC
Power max. 3 W

Terminal (33,34)**Status Relay:**

	Non Hazardous location:	Division 2 or Zone 2 installation:
Voltage max.	125 VAC / 110 VDC	32 VAC / 32VDC
Power max.	62.5 VA / 32 W	16 VA / 32 W
Current max.	0.5 AAC / 0.3 ADC	0.5 AAC / 1 ADC

Terminal CH1(11,12) CH2(13,14)**Digital output:**

Voltage max. 30 VDC
Current max. 80 mA

NPN output:**Terminal CH1(11,12) CH2(13,14)****Relay output:**

	Non Hazardous location:	Division 2 or Zone 2 installation:
Voltage max.	250 VAC / 30VDC	32 VAC / 30VDC
Power max.	500 VA / 60W	64 VA / 60 W
Current max.	2 AAC / 2ADC	2 AAC / 2 ADC

Installation notes:

In Class I, Division 2 installations, the subject equipment shall be mounted within a too-secured enclosure which is capable of accepting one or more of the Class I, Division 2 wiring methods specified in the National Electrical Code (ANSI/NFPA 70), or the Canadian Electrical Code (C22.1).

In Class I, Zone 2 installations, the subject equipment shall be mounted within a tool secured enclosure which is capable of accepting one or more of the Class I, Zone 2 wiring methods specified in the National Electrical Code (ANSI/NFPA 70), or the Canadian Electrical Code (C22.1). Where installed in outdoor or potentially wet locations, the enclosure shall, at a minimum, meet the requirements of IP54.

In Class I, Zone 2 installations, the installer shall ensure protection of supply terminals against transient voltages exceeding 140% of the rated supply voltage.

Install in environments rated Pollution Degree 2 or better; overvoltage category I or II.

The installation and wiring shall be in accordance with the Canadian Electrical Code for Canada and National Electrical Code NFPA 70, Article 500 or 505 for installation in USA.

The module must be supplied from a Power Supply having double or reinforced insulation.

The use of stranded wires is not permitted for mains wiring except when wires are fitted with cable ends.

For installation on the 9400 Power Rail the power must be supplied from Power Control Module Unit 9410.

LERBAKKEN 10, 8410 RØNDE DENMARK

The module must be installed in an enclosure suitable for the environment for which it is used.

The module is galvanically isolated and does not require grounding.

Use 60 / 75 °C copper conductors with wire size AWG: (26-14).

Warning: Substitution of components may impair intrinsic safety and / or suitability for Div. 2 / Zone 2.

Warning: To prevent ignition of explosive atmospheres, disconnect power before servicing and do not separate connectors when energized and an explosive gas mixture is present.

Warning: Do not mount or remove modules from the Power Rail when an explosive gas mixture is present.

LERBAKKEN 10, 8410 RØNDE DENMARK

UL Installation drawing



For safe installation of the Process Control Equipment (Associated Apparatus) 9202 the following must be observed. The module shall only be installed by qualified personnel who are familiar with the national and international laws, directives and standards that apply to this area.



For Installation in DIV2/Zone2 the following must be observed.
The 4501 programming module is to be used solely with PR electronics modules. It is important that the module is undamaged and has not been altered or modified in any way. Only 4501 modules free of dust and moisture shall be installed

9202A1A-U9 and 9202B1A-U9: One channel Opto output
 9202A1B-U9 and 9202B1B-U9: Two channel Opto output
 9202A2A-U9 and 9202B2A-U9: One channel N.O. Relay output
 9202A2B-U9 and 9202B2B-U9: Two channel N.O. Relay output
 9202A3A-U9 and 9202B3A-U9: One channel N.C. Relay output
 9202A3B-U9 and 9202B3B-U9: Two channel N.C. Relay output

9202abc-U9 where
 a: A or B See below
 b: 1=Opto, 2=N.O. Relay, 3= N.C. Relay
 c: A= One Channel, B= Two Channel

Marking:



Proc. Cont. Eq. for Use in Haz. Loc.
 Install in CL I DIV2 GP A-D T4 provide
 IS circuits to CL I-III DIV 1 GP A-G
 or CL I Zn2 Gp IIC T4 provides IS
 E233311 circuits for CL I Zn0 Gp IIC/Zn20 Gp IIIC
 Um=253V [Exia] Installation Drawing: 9202QU01

The 9202Bxx is galvanically isolating associated apparatus intended for installation in non-hazardous locations or Class I, Division 2, Groups A – D hazardous locations with intrinsically safe connections to Class I, II and III hazardous locations.



Proc. Cont. Eq. for Use in Haz. Loc.
 Install in CL I DIV2 GP A-D T4
 or CL I Zn2 Gp IIC T4
 E233311 Installation Drawing: 9202QU01

The 9202Axx equipment is intended for installation in non-hazardous locations or Class I, Division 2, Groups A – D or Zone 2 Group IIC hazardous locations.

Standards:

- UL 121201 NONINCENDIVE ELECTRICAL EQUIPMENT FOR USE IN CLASS I AND II, DIVISION 2 AND CLASS III, DIVISIONS 1 AND 2 HAZARDOUS (CLASSIFIED) LOCATIONS Edition 9 - Revision Date 2018/08/31
- CSA C22.2 NO. 213 NONINCENDIVE ELECTRICAL EQUIPMENT FOR USE IN CLASS I AND II, DIVISION 2 AND CLASS III, DIVISIONS 1 AND 2 HAZARDOUS (CLASSIFIED) LOCATIONS- Edition 3 - Issue Date 2017/09/01
- UL 913 STANDARD FOR INTRINSICALLY SAFE APPARATUS AND ASSOCIATED APPARATUS FOR USE IN CLASS I, II, III, DIVISION 1, HAZARDOUS (CLASSIFIED) LOCATIONS- Edition 8 - Revision Date 2015/10/16
- CSA C22.2 NO. 60079-0 EXPLOSIVE ATMOSPHERES — PART 0: EQUIPMENT — GENERAL REQUIREMENTS- Edition 3 - Issue Date 2015/10/01
- CSA C22.2 NO. 60079-11:14 EXPLOSIVE ATMOSPHERES — PART 11: EQUIPMENT PROTECTION BY INTRINSIC SAFETY “I”- Edition 2 - Issue Date 2014/02/01

Revision date:
2019-11-26

Version Revision
V1 R0

Prepared by:
PB

Page:
1/5

LERBAKKEN 10, 8410 RØNDE DENMARK

Installation notes 9202Axx and 9202Bxx

The module must be installed in a tool-secured enclosure suitable for the application in accordance with the National Electrical Code (ANSI/NFPA 70) for installation in the United States, the Canadian Electrical Code for installations in Canada, or other local codes, as applicable.

The module is galvanically isolated and does not require grounding.

Terminal 41, 42, 43, 44 are internally connected to CH1.

Terminal 51, 52, 53, 54 are internally connected to CH2.

Install in pollution degree 2, overvoltage category II in accordance with IEC 60664-1.

Use minimum 75 °C copper conductors with wire size AWG: (26-14)

Warning: Substitution of components may impair intrinsic safety.

Avertissement : La substitution des composants peut nuire à la sécurité intrinsèque'.

There are no serviceable parts in the equipment and no component substitution is permitted

Warning: To prevent ignition of the explosive atmospheres, disconnect power before servicing and do not separate connectors, install or remove module from Power Rail when energized and an explosive gas mixture is present.

Avertissement : Pour éviter l'inflammation d'atmosphères explosibles, déconnectez l'alimentation avant les opérations d'entretien. Ne montez pas ou n'enlevez pas les connecteurs quand le module est sous tension et en présence d'un mélange de gaz. Ne montez pas ou n'enlevez pas les modules du rail d'alimentation en présence d'un mélange de gaz.

LERBAKKEN 10, 8410 RØNDE DENMARK

Installation notes 9202Bxx:

Associated Equipment /Appareillage Associé [Ex ia]

The Ex output current of this associated apparatus is limited by a resistor such that the output voltage-current plot is a straight line drawn between open-circuit voltage and short-circuit current.

Selected intrinsically safe equipment must be third party listed as intrinsically safe for the application, and have intrinsically safe entity parameters conforming with Table 1 below.

TABLE 1:

<u>I.S. Equipment</u>		<u>Associated Apparatus</u>
V max (or Ui)	≥	Voc or Vt (or Uo)
I max (or Ii)	≥	Isc or It (or Io)
P max, Pi	≥	Po
Ci + Ccable	≤	Ca (or Co)
Li + Lcable	≤	La (or Lo)

The module may also be connected to a simple apparatus as defined in Article 504.2 and installed and temperature classified in accordance with Article 504.10(D) of the National Electrical Code (ANSI/NFPA 70), or other local codes, as applicable.

Capacitance and inductance of the field wiring from the intrinsically safe equipment to the associated apparatus shall be calculated and must be included in the system calculations as shown in Table 1. Cable capacitance, Ccable, plus intrinsically safe equipment capacitance, Ci must be less than the marked capacitance, Ca (or Co), shown on any associated apparatus used. The same applies for inductance (Lcable, Li and La or Lo, respectively). Where the cable capacitance and inductance per foot are not known, the following values shall be used: Ccable = 60 pF/ft., Lcable = 0.2 μH/ft.

Where multiple circuits extend from the same piece of associated apparatus, they must be installed in separate cables or in one cable having suitable insulation. Refer to Article 504.30(B) of the National Electrical Code (ANSI/NFPA 70) and Instrument Society of America Recommended Practice ISA RP12.06 for installing intrinsically safe equipment.

Intrinsically safe circuits must be wired and separated in accordance with Article 504.20 of the National Electrical Code (ANSI/NFPA 70) or other local codes, as applicable.

The module has not been evaluated for use in combination with another associated apparatus.

For installations in which both the Ci and Li of the intrinsically safe apparatus exceeds 1% of the Ca (or Co) and La (or Lo) parameters of the associated apparatus (excluding the cable), then 50% of Ca (or Co) and La (or Lo) parameters are applicable and shall not be exceeded. The reduced capacitance shall not be greater than 1 μF for Groups C and/or D, and 600 nF for Groups A and B. The values of Ca (or Co) and La (or Lo) determined by this method shall not be exceeded by the sum of all of Ci plus cable capacitances and the sum of all of the Li plus cable inductances in the circuit respectively.

LERBAKKEN 10, 8410 RØNDE DENMARK

9202Bxx Installation:
Hazardous Classified Location

 Class I/II/III, Division 1, Group A,B,C,D,E,F,G
 Zone 0,1, 2 Group IIC, IIB, IIA or
 Zone 20, 21

**Unclassified Location or
Hazardous Classified Location**

 Class I, Division 2, Group ABCD T4
 Class I Zone 2 Group IIC T4

Supply terminal (31,32)

Voltage: 19.2 – 31.2 VDC

Status relay, terminal (33,34)
Class I Division 2 or
Zone 2 installation:

 Voltage max: 32 Vac/ 32 Vdc
 Current max: 0.5 Aac / 0.3Adc

(terminal 11,12,13,14)

(terminal 31,32,33,34)

(terminal 91,92,93,94,95)

 U_m: 253 V max. 400 Hz

9202B1x
Terminal CH1(11,12) CH2(13,14)
Digital output: NPN output:

Voltage max. 30 VDC

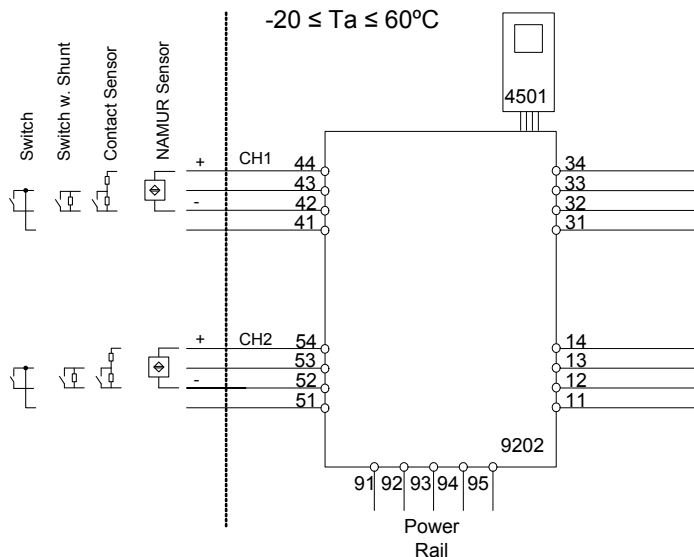
Current max. 80 mA

9202B2x and 9202B3x
Relay output:
Terminal CH1(11,12) CH2(13,14)
Class I, Division 2
Zone 2 installation

Voltage max. 32 V AC / 30 VDC

Power max. 64 VA / 60 W

Current max. 2 AAC / 2 ADC


Ex input:
CH1 (terminal 41,42,43,44)
CH2 (terminal 51,52,53,54)

 U_o: 10.6 VDC

 I_o: 12 mADC

 P_o: 32 mW

 L_o/R_o: 1150μH/Ω

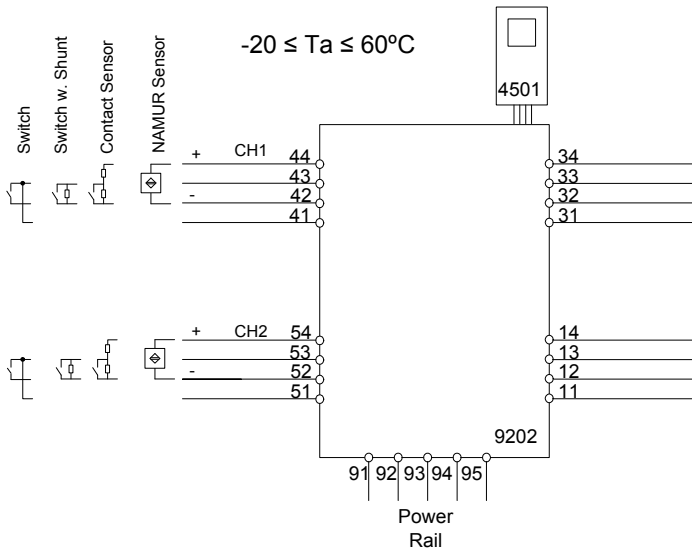
	IIC or A,B	IIB or C,E,F	IIA or D,G
Ca or C _o .	2.0 μF	6.0 μF	18 μF
La or L _o .	260 mH	780 mH	1000 mH

LERBAKKEN 10, 8410 RØNDE DENMARK

9202Axx and 9202Bxx Installation:

 Non Hazardous area or
 Class I, Division 2, Group ABCD T4
 or Zone 2 Group IIC T4

Supply terminal (31,32)
 Voltage max: 19.2 – 31.2 VDC

Status relay, terminal (33,34)
Class I Division 2 or
Zone 2 installation:
 Voltage max: 32 Vac / 32 Vdc
 Current max: 0.5 Aac / 0.3Adc

(terminal 11,12,13,14)
(terminal 31,32,33,34)
(terminal 91,92,93,94,95)
9202x1x
Terminal CH1(11,12) CH2(13,14)
Digital output: NPN output:
 Voltage max. 30 VDC
 Current max. 80 mA

9202x2x and 9202x3x
Terminal CH1(11,12) CH2(13,14)
Relay output: Class I Division 2
Zone 2 installation
 Voltage max. 32 V AC / 30 VDC
 Power max. 64 VA / 60 W
 Current max. 2 AAC / 2 ADC

LERBAKKEN 10, 8410 RØNDE DENMARK

INMETRO Desenhos para Instalação



Para instalação segura do 9202B o manual seguinte deve ser observado. O módulo deve ser instalado somente por profissionais qualificados que estão familiarizados com as leis nacionais e internacionais, diretrizes e normas que se aplicam a esta área.

Ano de fabricação pode ser obtido a partir dos dois primeiros dígitos do número de série.



Para a instalação na Zona 2 o seguinte deve ser observado. O módulo de programação de 4501, deve ser utilizado apenas com os módulos PRelectronics. É importante que o módulo esteja intacto e não tenha sido alterado ou modificado de qualquer maneira. Apenas os módulos 4501 livres de poeira e umidade devem ser instalados.

INMETRO Certificado **DEKRA 16.0005X**

Marcasão [Ex ia Ga] IIC/IIB/IIA
Ex nA nC IIC T4 Gc
[Ex ia Da] IIIC
[Ex ia Ma] I

Normas: ABNT NBR IEC 60079-0:2013, ABNT NBR IEC60079-11:2013,
ABNT NBR IEC60079-15:2012

Terminais de fonte de alimentação (31,32)

Voltagem: 19.2 – 31.2 VDC

Relê de estado. terminais (33,34)

		Instalação Zona 2
Voltagem máx.:	125 VAC / 110 VDC	32 VAC / 32 VDC
Potência máx.:	62,5 VA / 32 W	16 VA / 32 W
Corrente máx.:	0,5 A AC / 0,3 ADC	0,5 A AC / 1 ADC

Notas de instalação:

Instalação em grau de poluição 2, categoria de sobretensão II conforme definido no IEC 60664-1. Os circuitos não intrinsecamente seguros só pode ser connectado para sobretensão limitado ao categoria I/II como definido na IEC 60664-1

Não separe conectores quando energizado ou quando uma mistura de gás explosivo estiver presente.

Não monte ou remova módulos do trilho de alimentação quando uma mistura de gás explosivo estiver presente.

Desligue a alimentação antes da manutenção.

A fiação de terminais sem uso não é permitida.

A fonte de Loop e terminais de entrada de corrente para o mesmo canal não deve ser aplicada ao mesmo tempo.

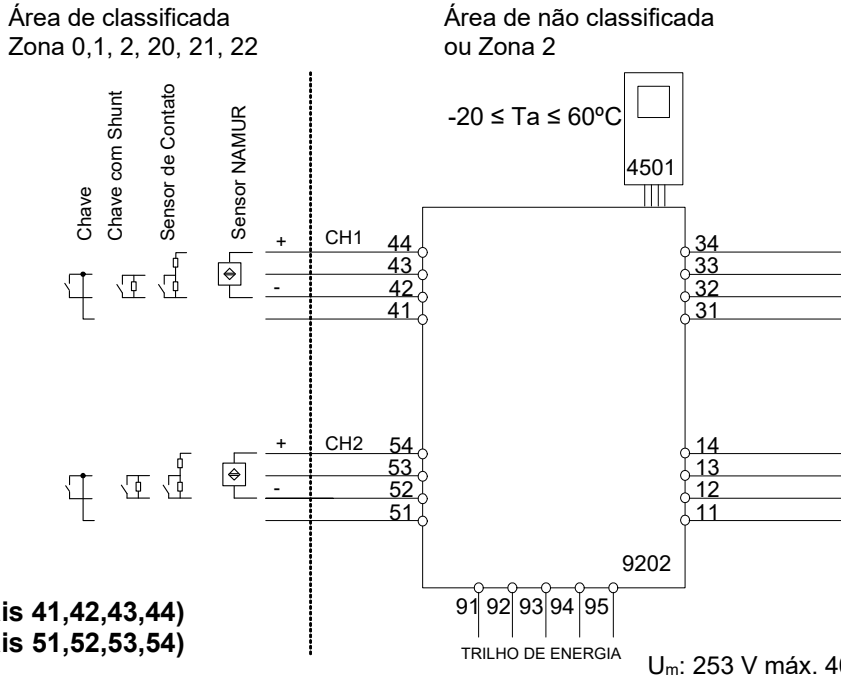
Em tipo de proteção [Ex ia Da] os parâmetros para a segurança intrínseca para grupo de gás IIB são aplicáveis.

Para a instalação em Zona 2, o módulo deve ser instalado em um invólucro conformidade com o tipo de proteção 'Ex n' ou 'Ex e', fornecendo no mínimo grau de proteção IP54

Dispositivos de entrada de cabo e elementos de vedação devem cumprir com os mesmos requisitos.

Para a instalação de trilho de energia na Zona 2, apenas o trilho de alimentação Rail 9400 fornecido pela Unidade de Controle de Potência 9410 é permitido.

LERBAKKEN 10, 8410 RØNDE DENMARK



Entrada Ex:

CN1 (terminais 41,42,43,44)
CN2 (terminais 51,52,53,54)

U_o: 10,6 VDC
I_o: 12 mADC
P_o: 32 mW
L_o/R_o: 1150 μH/Ω

U_m: 253 V máx. 400 Hz

Fonte / Saída:

(terminais 11,12,13,14)
(terminais 31,32,33,34)
(terminais 91,92,93,94,95)

	IIC	IIB	IIA	I
C _o	2,0 μF	6,0 μF	18 μF	90 μF
L _o	260 mH	780 mH	1000 mH	1000 mH

Terminais CN1(11,12) CN2(13,14)

Saída Digital: Saída NPN:
Voltagem máx. 30 VDC
Corrente máx. 80 mA

Terminais CN1(11,12) CN2(13,14)

Saída relê:	Área de não classificada	Instalação ZONA 2
Voltagem máx..	250 VAC / 30 VDC	32 V AC / 30 VDC
Potência máx..	500 VA / 60 W	64 VA / 60 W
Corrente máx..	2 AAC / 2 ADC	2 AAC / 2 ADC

문서 이력

다음 목록은 이 문서의 개정에 관한 참고 사항을 제공합니다.

개정 ID	날짜	비고
106	1907	최대 필요 출력 사양이 추가됨. ATEX 및 IECEx 설치 도면이 업데이트됨. 새로운 INMETRO 인증서 및 설치 도면.
107	1941	9202A 버전이 설명서에 포함됨. UL 913 승인이 추가된 버전. CCOE 승인이 중단됨. 새로운 FM 인증서 및 설치 도면.
108	2103	CCC 승인이 추가됨. 라우팅 다이어그램이 업데이트됨.

저희는 전 세계 어디에서나 당신 가까이 있습니다

당사의 신뢰 받는 빨간색 상자는 어디에서나 지원됩니다.

당사의 모든 장치는 전문가 서비스와 5년 보증이 제공됩니다. 구입하는 각 제품마다 개인 기술 지원 및 안내, 일일 배송, 보증 기간 내 무료 수리 및 쉽게 이용할 수 있는 문서가 제공됩니다.

당사는 덴마크에 본사가 있으며, 전 세계 여러 곳에 지사와 지정 파트너를 두고 있습니다. 당사는 전 세계적인 활동 범위를 가진 현지 비즈니스입니다. 이것은 당사가 항상 가까이 있으며, 현지 시장을 잘 안다는 의미입니다.

저희는 고객 만족을 위해 최선을 다하고, 전 세계적으로 PERFORMANCE MADE SMARTER를 제공합니다.

당사의 보증 프로그램에 대한 자세한 내용을 보거나 지역의 영업 담당자를 만나려면 prelectronics.com을 방문해 주십시오.

오늘을 이롭게 하는 PERFORMANCE MADE SMARTER

PR Electronics는 산업용 공정 제어를 보다 안전하고 안정적이며 효율적으로 만드는 데 전문화된 선도적인 기술 기업입니다. 당사는 1974년부터 전력 소비가 낮은 고정밀 기술을 혁신하기 위해 핵심 역량을 완성하는 데 전념해 왔습니다. 이런 헌신적인 노력으로 고객의 공정 측정점을 공정 제어 시스템에 전달, 모니터링 및 연결하는 제품에 대한 새로운 표준이 계속 수립되고 있습니다.

당사의 혁신적인 특허 기술은 대규모 R&D 시설과 고객의 요구 사항 및 공정에 대한 깊은 이해에서 나옵니다. 당사는 단순성, 집중, 용기 및 탁월함의 원칙에 따라 세계 최고의 기업들이 PERFORMANCE MADE SMARTER를 달성할 수 있도록 지원합니다.