



9 2 0 3

**Соленоид /
возбудитель
устройства
сигнализации**

№9203V101-RU(1103)

Модификация: 9203-001



SIGNALS THE BEST

RU ▶ PR Electronics предлагает обширную программу аналоговых и дискретных модулей обработки сигналов для целей промышленной автоматизации. Производственная программа включает барьеры искробезопасности, дисплеи-индикаторы, датчики температуры, универсальные преобразователи и т.д. На наши модули можно положиться в самых тяжелых условиях работы, – с высоким уровнем вибраций и электромагнитных помех и с большими колебаниями температуры. Все наши изделия соответствуют самым жестким международным стандартам. Наш девиз "Signals the Best" отражает эту философию – и служит вашей гарантией качества.

СОЛЕНОИД / ВОЗБУДИТЕЛЬ УСТРОЙСТВА СИГНАЛИЗАЦИИ 9203

СОДЕРЖАНИЕ

Внимание	2
Расшифровка символов	2
Инструкция по безопасности	2
Демонтаж устройств семейства 9000	4
Декларация соответствия ЕС	5
Функции продвинутого уровня.....	6
Области применения.....	6
Техническая характеристика.....	6
Схемы применения	7
Приставка-интерфейс с дисплеем, PR 4501	8
Расшифровка кода заказа 9203B.....	9
Электрические данные.....	9
Сбои аппаратного / программного обеспечения	13
Схемы присоединения	14
Принципиальная схема.....	15
Показ сбоев сигнала без приставки с дисплеем	16
Программирование / функции клавиш	16
Алгоритм	18
Алгоритм, Настройки продв. уровня (ADV.SET).....	19
Вспомогательные тексты в 3 строке дисплея	20
Приложение.....	21
Установочный чертеж IECEx.....	22
Установочные чертежи ATEX	24
Установочный чертеж FM.....	26
Руководство по безопасности - Safety Manual (English) ...	28



Внимание

Следующие операции подлежат выполнению только на обесточенном модуле и с соблюдением мер антистатической защиты:

Монтаж модуля, подсоединение кабелей и их отсоединение.
Диагностика сбоев.

Ремонт модуля и замена предохранителей может производиться только изготовителем, PR electronics A/S.



ВНИМАНИЕ

Не открывайте лицевую панель модуля, так как это вызовет нарушение контактов к приставке-блоку программирования с дисплеем PR 4501. Модуль не имеет DIP-переключателей или переемычку

РАСШИФРОВКА СИМВОЛОВ



Треугольник с восклицательным знаком: Изучите руководство перед тем, как приступить к монтажу и пуску модуля во избежание действий, могущих представлять опасность физического и материального ущерба



Маркировка CE указывает на то, что модуль отвечает требованиям директив ЕС.



Символ двойной изоляции обозначает, что модуль выполняет дополнительные требования к изоляции.



Ex - Модуль одобрен в соответствии с директивой АТЕХ для применений во взрывоопасных средах. См. установочные чертежи в Приложении.

ИНСТРУКЦИЯ ПО БЕЗОПАСНОСТИ

ОПРЕДЕЛЕНИЯ

Опасные уровни напряжения понимаются как находящиеся в диапазоне 75...1500 V постоянного тока и 50...1000 V переменного тока.

Техперсонал - это квалифицированный персонал, обученный и подготовленный осуществлять монтаж, эксплуатацию или диагностику сбоев с учетом необходимых технических требований и норм и требований безопасности.

Операторы - персонал, который в условиях нормальной эксплуатации должен производить настройку и эксплуатацию кнопок или потенциометров устройства, и который ознакомлен с содержанием настоящего Руководства.

ПРИЕМКА И РАСПАКОВКА

Избегайте повреждения модуля при распаковке. При получении устройства убедитесь, что тип модуля соответствует заказанному. Упаковка, в которой устройство было поставлено, должна сопровождать модуль вплоть до момента его окончательной установки.

УСЛОВИЯ ЭКСПЛУАТАЦИИ:

Не подвергайте устройство воздействию прямого солнечного света, сильной запыленности или тепла, вибрации и механическим воздействиям, дождю или повышенной влажности. При необходимости предупреждайте перегрев устройства (см. диапазон рабочих температур) посредством вентиляции. Модуль рассчитан на установку в условиях загрязнения среды не хуже класса 2. Условия безопасности обеспечиваются при эксплуатации на высотах до 2000 м.

МОНТАЖ / УСТАНОВКА

Подсоединение модуля разрешено только техперсоналу, ознакомленному с терминологией, требованиями безопасности и инструкциями Руководства, и следующему им. При сомнениях относительно правильности обращения с устройством обращайтесь к региональному представителю или непосредственно к:

PR electronics A/S, Lerbakken 10, 8410 Rønde, Danmark, tlf: +45 86 37 26 77.

Использование многожильных кабелей для подвода питающего напряжения допускается только при условии, что оконечности кабелей должны быть защищены изолирующими колпачками.

Описание ввода / вывода и присоединения питания см. на принципиальной схеме и паспортной табличке на боку изделия.

Модуль имеет клеммы с резьбовым соединением и должен получать питание от источника напряжения с двойной либо усиленной изоляцией. Выключатель должен находиться в легкодоступном месте вблизи модуля. Выключатель должен быть снабжен четкой и ясной информацией о своем назначении (т.е., о том, что он отключает питание модуля).

При монтаже на шину Power Rail 9400 напряжение питания будет поступать от Power Control Unit тип 9410.

Год изготовления устройства устанавливается из 2-х начальных цифр его серийного номера.

КАЛИБРОВКА И РЕГУЛИРОВКА

При калибровке и регулировке модуля измерение и подключение внешних источников напряжения питания должно производиться в соответствии с указаниями настоящего Руководства, техперсонал обязан применять инструмент и оборудование, обеспечивающие безопасность.

ОБСЛУЖИВАНИЕ ПРИ НОРМАЛЬНЫХ УСЛОВИЯХ ЭКСПЛУАТАЦИИ

Настройка и эксплуатация модулей может производиться только по завершении их установки с учетом требований безопасности на распределительных щитах и т.п., так, чтобы эксплуатация устройства не представляла собой опасности для жизни или риска материального ущерба. Это подразумевает, что притрагиваться к модулю безопасно, а сам модуль размещен в удобном для обслуживания, доступном месте.

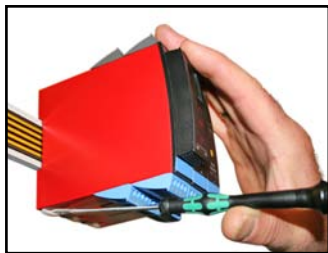
ЧИСТКА

Чистка модуля производится в обесточенном состоянии ветошью, слегка смоченной дистиллированной водой или спиртом.

ОТВЕТСТВЕННОСТЬ

В случае несоблюдения инструкций Руководства в точности, заказчик не может предъявлять претензий к PR electronics A/S, на которые он иначе имел бы право в соответствии с заключенным контрактом.

ДЕМОНТАЖ УСТРОЙСТВ СЕМЕЙСТВА 9000



Илл. 1:

Отсоедините модуль от шины, поднимая за нижний замок.

ДЕКЛАРАЦИЯ СООТВЕТСТВИЯ ЕС

Изготовитель

PR electronics A/S Lerbakken 10 DK-8410 Rønde

настоящим заявляет, что изделие:

Тип: 9203

**Наименование: Соленоид / возбудитель устройства
сигнализации**

отвечает требованиям следующих директив и стандартов:

Директивы по ЭМС 2004/108/ЕС и последующих к ней дополнений

EN 61326-1 : 2006

Точную информацию о приемлемом уровне ЭМС см. в электрических данных модуля.

Директивы по низковольтному оборудованию 2006/95//ЕС с последующими дополнениями

EN 61010-1 : 2001

Директивы АТЕХ 94/9/ЕС с последующими дополнениями

**EN 61241-0:2006, EN 61241-11:2006, EN 60079-0:2006,
EN 60079-11:2007, EN 60079-15:2005, EN 60079-26:2007**
Сертификат АТЕХ: KEMA 07ATEX0147 X

Уполномоченный орган:

**KEMA Quality B.V. (0344)
Utrechtseweg 310,
6812 AR Arnhem
P.O. Box 5185, 6802 ED Arnhem
The Netherlands**



Рønde, 13. января 2010 г.

Kim Rasmussen
Подпись изготовителя

СОЛЕНОИД / ВОЗБУДИТЕЛЬ УСТРОЙСТВА СИГНАЛИЗАЦИИ 9203

- Универсальный Ех-драйвер для клапанов, устройств акустической сигнализации и СИД
- Расширенная самодиагностика
- 1 или 2 канала
- Питание от отдельного источника / по шине, PR min 9400
- Сертификат соответствия SIL 2, Full Assessment

Функции продвинутого уровня

- Универсальный Ех-драйвер для управления клапанами и т.п. с различными типами Ех-данных при помощи 3 встроенных пороговых Ех-устройств.
- 2 модификации исполнения предоставляют возможность выбора низкого (35 мА) и высокого (60 мА) уровня тока на выходе, соответственно.
- Конфигурирование и мониторинг с помощью приставки с дисплеем (PR 4501).
- Выбор прямой или не прямой функции для каждого канала через PR 4501, при необходимости возможность снижения выходного тока для применений во взрывоопасных зонах.
- При использовании PR 4501 мониторинг выходных токовых сигналов в Ех-зону.
- Возможность резервного питания по шине и/или отдельного источника.

Области применения

- 9203 устанавливается в безопасной зоне или зоне 2 / div. 2 и может высылать сигналы в зону 0, 1, 2, 20, 21 и 22 / Class I/II/III, Div. 1, Gr. A-G.
- Ех-драйвер для управления клапанами ON/OFF, акустической сигнализацией и СИД, расположенными во взрывоопасной зоне.
- Управление 9203 производится сигналом NPN/PNP или контактным сигналом.
- Мониторинг внутренних сбоев посредством индивидуальных статусных реле и/или коллективного электронного сигнала через питающую шину.
- Сертифицирован для использования в системах SIL 2 в соотв. с IEC 61508.

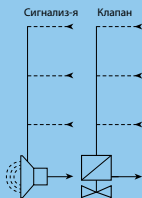
Техническая характеристика

- 1 зеленый и 2 желтых/красных СИД спереди индицируют статус (ОК/сбой).
- Ввод, вывод и вход питания гальванически развязаны, 2,6 kVAC.

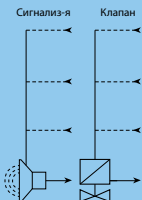
СХЕМЫ ПРИМЕНЕНИЯ

Выходные сигналы:

Канал 1



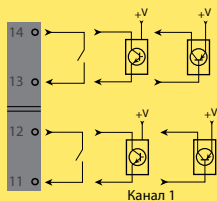
Канал 2



**Зона 0, 1, 2,
20, 21, 22 /
Cl. I/II/III, div. 1
gr. A-G**

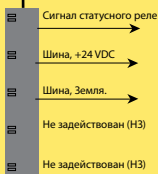
Входные сигналы:

Канал 2

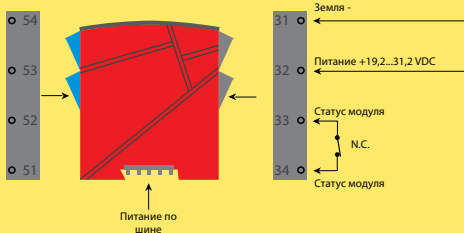


Канал 1

Шина питания



Напряжения питания:



Зона 2 / Cl. 1, div. 2, gr. A-D или безопасная зона

ПРИСТАВКА-ИНТЕРФЕЙС С ДИСПЛЕЕМ, PR 4501



Функциональные возможности:

Благодаря прозрачной структуре меню и разъяснительным вспомогательным текстам обеспечивается беспрепятственная навигация в процедуре программирования и облегчается эксплуатация модуля. См. описание функций и опций программирования в разделе "Программирование/функции клавиш".

Области применения

- Интерфейс обмена данными для перезадавания рабочих параметров 9203.
- В качестве стационарного дисплея для отражения данных технологического процесса и статуса.

Техническая характеристика

- 4-строчный ЖК-дисплей; 1-я строка 1 (5,57 мм высотой) отображает статус каждого канала (ОК или сбой). строка 2 (3,33 мм высотой) отражает выходной сигнал канала 1 (ON/OFF), строка 3 (3,33 мм высотой) показывает выходной сигнал канала 2 (ON/OFF), строка 4 отражает статус фиксации SIL. Неподвижная точка = SIL-зафиксировано, мигание точки = SIL-открыто. Строка 4 показывает также, активен ли выход.
- Для предотвращения несанкционированных изменений доступ к программированию может быть защищен паролем.

Установка / монтаж

- Насаживается до щелчка на лицевую панель 9203.

Расшифровка кода заказа 9203В

Тип	Ex-порог. уст. [Ex ia]	Каналы
9203В	Низкий ур. тока. : 1	Один..... : А Два : В
	Высокий ур. тока : 2	Один..... : А

4501 = Интерфейс-приставка с дисплеем

9400 = Питающая шина

Электрические данные

Диапазон рабочих температур среды..... -20...+60°C

Диапазон температур хранения -20...+85°C

Общие данные:

Напряжение питания..... 19,2...31,2 VDC

Макс. потр. мощность ≤ 3,5 W (2 канала)

Предохранитель 1,25 AT / 250 VAC

Изоляция, напряжения тестовые / раб.

Входы / выходы / питание..... 2,6 kVAC / 250 VAC усиленная

Входа 1 к выходу 2..... 1,5 kVAC / 150 VAC усиленная

Статусного реле к питанию 1,5 kVAC / 150 VAC усиленная

Интерфейс обмена данными Приставка 4501

Зависимость помехоустойчивости по ЭМС < ±0,5% от диап.

Улучшенная помехоустойчивость по ЭМС

NAMUR NE 21, испыт. импульсным напр. уровня А < ±1% от диап.

Температура калибровки 20...28°C

Сечение кабеля (мин. / макс.) 0,13...2,08 мм² / AWG 26...14
многожильный

Момент затяжки винта клеммы..... 0,5 Nm

Отн. влажность воздуха < 95% RH (без конденсата)

Размеры, без интерфейса (ВхШхГ)..... 109 x 23,5 x 104 мм

Размеры, с интерфейсом (ВхШхГ)..... 109 x 23,5 x 116 мм

Класс защиты корпуса..... IP20

Масса..... 170 г / 185 г с 4501

NPN и мехконтакт:

Низкий уровень переключ. LOW	≤ 2,0 VDC
Выс. уровень переключ. HIGH	≥ 4,0 VDC
Макс. внешнее напряжение	28 VDC
Входной импеданс	3,50 kΩ

PNP:

Низкий уровень переключ. LOW	≤ 8,0 VDC
Выс. уровень переключ. HIGH	≥ 10,0 VDC
Макс. внешнее напряжение	28 VDC
Входной импеданс	3,50 kΩ

Особый вход переключения PNP:

Если входной сигнал поступает от аппарата, выход которого в виде открытого коллектора соединен с повышающим сопротивлением, последовательно с входным сигналом включают диод. Подробнее см. на схемах подключения на стр. 14.

Выходы:

Пульсация на выходе..... < 40 mV RMS

Ex-данные:

	9203B1A / 9203B1B								
	Клеммы 41-42 / 51-52			Клеммы 41-43 / 51-53			Клеммы 41-44 / 51-54		
U _o	28 V			28 V			28 V		
I _o	93 mA			100 mA			110 mA		
P _o	0,65 W			0,70 W			0,77 W		
Вых без нагрузки	Мин. 24 V			Мин. 24 V			Мин. 24 V		
Вых с нагрузкой	Мин. 12,5 V			Мин. 13,5 V			Мин. 14,5 V		
I _{udg. max}	35 mA			35 mA			35 mA		
	IIC	IIB	IIA	IIC	IIB	IIA	IIC	IIB	IIA
C _o	80 nF	640 nF	2,1 μF	80 nF	640 nF	2,1 μF	80 nF	640 nF	2,1 μF
L _o	4,2 мН	16,8 мН	32,6 мН	3,5 мН	14,2 мН	27,6 мН	2,9 мН	11,8 мН	22,8 мН
Lo/Ro	54 μH/Ω	218 μH/Ω	436 μH/Ω	50 μH/Ω	201 μH/Ω	402 μH/Ω	46 μH/Ω	184 μH/Ω	369 μH/Ω

U _o	9203B2A								
	Клеммы 41-42			Клеммы 41-43			Клеммы 41-44		
	28 V			28 V			28 V		
I _o	115 mA			125 mA			135 mA		
P _o	0,81 W			0,88 W			0,95 W		
Ввых без нагрузки	Мин. 24 V			Мин. 24 V			Мин. 24 V		
Ввых с нагрузкой	Мин. 11,5 V	Мин. 9 V		Мин. 12,5 V	Мин. 10 V		Мин. 13,5 V	Мин. 11 V	
Ивых макс.	50 mA		60 mA	50 mA		60 mA	50 mA		60 mA
	IIC	IIB	IIA	IIC	IIB	IIA	IIC	IIB	IIA
C _o	80 nF	640 nF	2,1 μF		640 nF	2,1 μF		640 nF	2,1 μF
L _o	2,69 mH	10,8 mH	20,8 mH		9,1 mH	17,6 mH		7,8 mH	15,1 mH
L _o /R _o	44 μH/Ω	176 μH/Ω	353 μH/Ω		163 μH/Ω	327 μH/Ω		150 μH/Ω	301 μH/Ω

Релейный выход:

Статусное реле в безопасной зоне:

Макс. напряжение 125 VAC / 110 VDC

Макс. ток 0,5 A AC / 0,3 A DC

Макс. мощность 62,5 VA / 32 W

Одобрение для применения на судах и платформах:

Det Norske Veritas, Ships & Offshore В ходе рассмотрения

Одобрение по GOST R:

ВНИИФТРИ, № Certif. свидетельства..... В ходе рассмотрения

Сертификация SIL:

exida, № сертификата PREI 070902 P0002 C04

Выполняет директивные требования: Стандарт:

Директива по ЭМС 2004/108/ЕС EN 61326-1

Директива по низкому напр. 2006/95/ЕС..... EN 61010-1

ATEX 94/9/ЕС EN 60079-0, -11, -15, -26
и EN 61241-0, -11

IECEX..... IEC 60079-0, -11, -15 и -26
IEC 61241-0 и -11

c FM us FM 3600, 3611, 3810
CSA E60079-0, -15

CSA 22.2 -25, -142, -213

ANSI/ISA-12.00.01 / 12.12.02

UL, Standard for Safety..... UL 61010-1

SIL..... IEC 61508

Сбой аппаратного / программного обеспечения

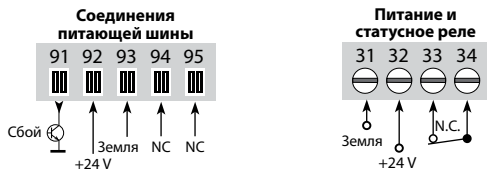
Показ при аппаратном сбое		
Диагностика	Показ	Причина
Тест коммуникации между 4501 / 9203	NO.CO	Сбой штекерного соед.
Сбой EEPROM - проверьте конфигурацию	FL.ER	Сбой конфиг. или контроля избыт. циклич. кодом CRC, - восстан. конфиг. загружена
Сбой аппаратного обеспечения	DE.ER	Восстан. конфиг. в модуле недействительна
Сбой аппаратного обеспечения	FC.ER	Недействит. контрольная сумма программы в 4501
Сбой EEPROM - проверьте конфигурацию	CO.ER	Недействит. конфиг. (CRC или данных)
Сбой аппаратного обеспечения	CA.ER	Ошибка заводской калибр.
Сбой аппаратного обеспечения	HW.ER	Настройки АО - несоответствие конфиг.
Сбой аппаратного обеспечения	OC.ER	Коммуник. сбой в гл. ЦПУ
Сбой аппаратного обеспечения	MS.ER	Осн. встроенное питание вне предельных значений
Сбой аппаратного обеспечения	MI.ER	Сбой автотеста основной инициализации
Сбой аппаратного обеспечения	MC.ER	Сбой теста главной памяти flash или RAM

! Все сообщения о сбое на дисплее мигают 1 раз/с и сопровождаются соответствующим вспомогательным текстом..

Сбои, отражающиеся на работе обоих каналов, отражаются как Сбой канала 1 - при этом строка канала 2 пуста.

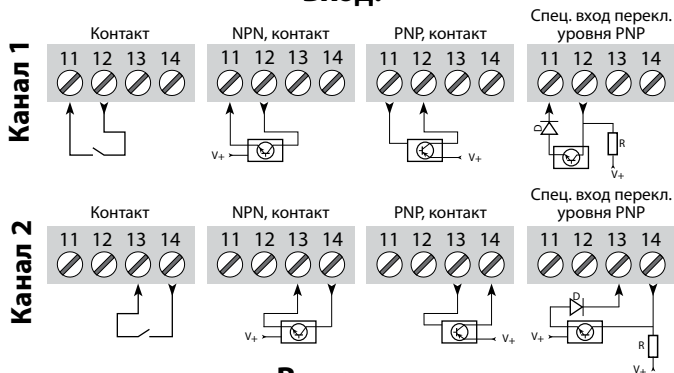
Сброс сбоя можно произвести двумя способами: переходом между меню или же отключив и вновь подав питание на модуль.

СХЕМЫ ПРИСОЕДИНЕНИЯ

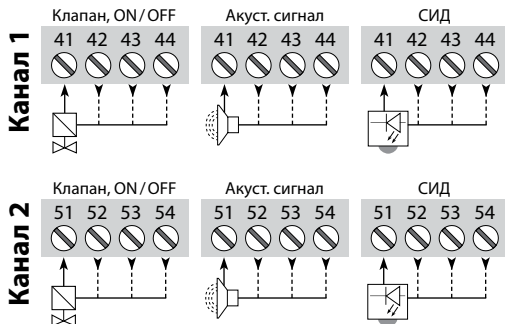


NC = Не задействован

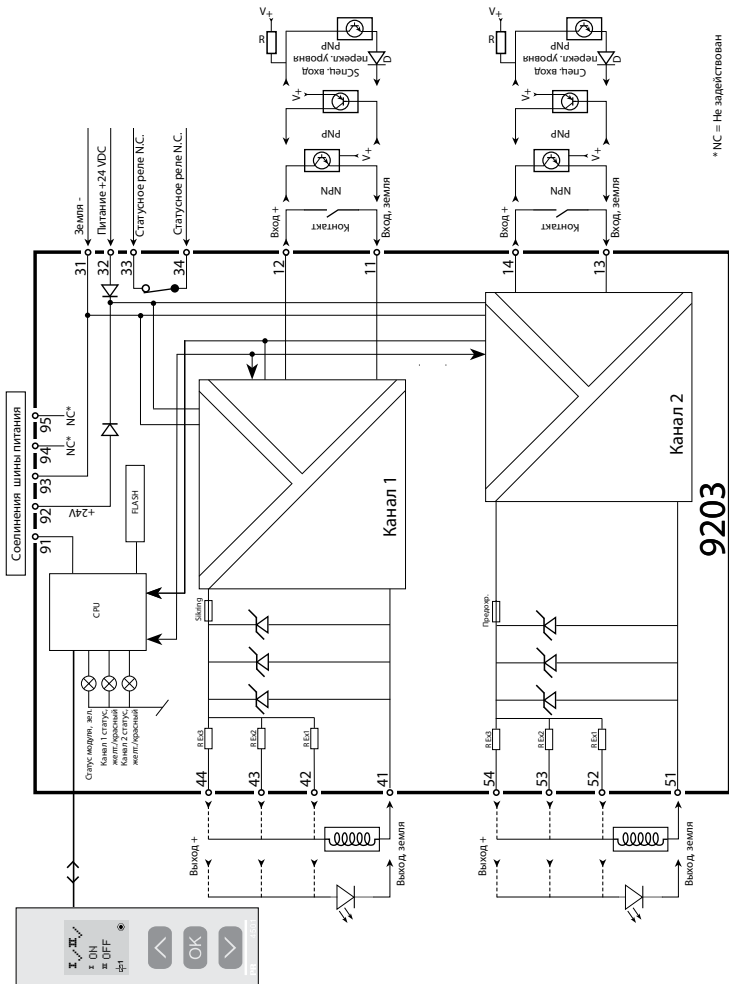
Вход:



Выходы:



ПРИНЦИПАЛЬНАЯ СХЕМА



* NC = Не задействован

Показ сбоев сигнала без приставки с дисплеем

Обзор сигналов СИД и сообщений о сбоях					
Статус	Зеленый СИД	Канал 1: Желт. / Красн.	Канал 2: Желт. / Красн.	Статусное реле, N.C.	Сигнал статуса шины
Модуль ОК	Blinker			Сработало	OFF
Питание отсутствует	OFF	OFF	OFF	Отпущено	ON
Модуль неисправен	OFF	Красный	Красный	Отпущено	ON
Канал 1, выход ON	Мигает	Желтый		Сработало	OFF
Канал 1, выход OFF	Мигает	OFF		Сработало	OFF
Канал 2, выход ON	Мигает		Желтый	Сработало	OFF
Канал 2, выход OFF	Мигает		OFF	Сработало	OFF




ПРОГРАММИРОВАНИЕ / ФУНКЦИИ КЛАВИШ

Документация к алгоритму


Общие замечания

Процедура программирования 9203 охватывает все параметры, позволяя выбрать настройки, наиболее подходящие к данному применению. Каждому меню придан вспомогательный текст, прокручиваемый в строке 3 дисплея.

Программирование осуществляется посредством трех клавиш:

-  увеличивает числовое значение или выбирает следующий параметр
-  уменьшает числовое значение/выбирает предыдущий параметр
-  служит для подтверждения выбора и перехода в следующее меню.

По окончании настройки производится возврат в нормальный режим 1.0.

Удерживанием нажатой клавиши  производится переход в предыдущее меню/ возврат в нормальный режим (1.0) без сохранения изменений.

В случае, если ни одна из клавиш не была задействована в течение 1 мин., дисплей вернется в нормальный режим показа (1.0) без сохранения изменений

Дополнительные разъяснения

Паролевая защита: Для предотвращения несанкционированных изменений доступ к программированию может быть защищен паролем, сохраняемым в памяти модуля, что обеспечивает максимальную защиту от несанкционированных изменений. По умолчанию пароль 2008 предоставляет доступ ко всем меню программирования.

Информация о сигнале и сбое кабеля без приставки-интерфейса 4501

Приставку-интерфейс 4501 можно сконфигурировать на отражение статуса выхода, выходного тока или № TAG для обоих каналов. При сбое аппаратного обеспечения на дисплей выводится вспомогательный текст.

Функции продвинутого уровня

Доступ к ряду функций продвинутого уровня достигается ответом "да""YES" в пункте меню "ADV.SET".

Настройка дисплея: Здесь можно: отладить контраст и фоновую подсветку; задать TAG-номер из 5 буквенноцифровых символов; выбрать вид показа в строках 2 и 3 дисплея - статус выхода, выходной ток или № TAG. Выбором "ALT" осуществляется переход к другому виду показа.

Пароль: Здесь можно выбрать пароль в промежутке 0000 - 9999 для защиты от несанкционированных изменений. По умолчанию устройство не защищено паролем при поставке.

Язык: В меню "LANG" выбирают один из 7 возможных языковых версий вспомогательных текстов. Это UK, DE, FR, IT, ES, SE и DK (англ., нем., фр., ит., исп., шв., дат.).

Safety Integrity Level (SIL): См. Руководство о безопасности Safety Manual (на англ. яз.).

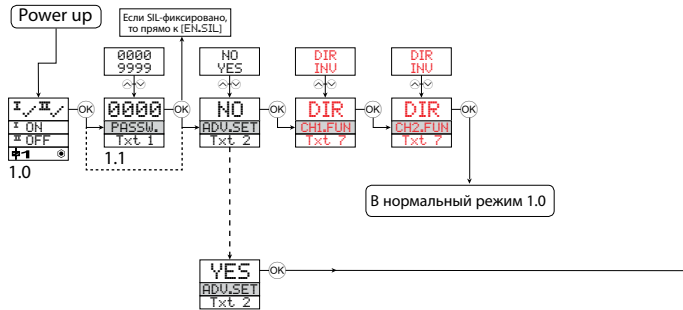


АЛГОРИТМ

Если клавиши не задействованы в течение 1 мин., дисплей возвращается в нормальный режим 1.0 без сохранения изменений конфигурации.

- ⊖ увеличение числового значения/выбор следующего параметра
- ⊕ уменьшение числ. значения/выбор предшествующего параметра
- ⊞ подтверждение выбора и переход в следующее меню.

Удерживанием ⊞ производится возврат в предыдущее меню / к 1.0 без сохранения изменений



1.0 = Нормальный режим

Строка 1 отражает статус канала 1 и канала 2.

Строка 2 отражает статус выхода, выходной ток или № TAG. для канала 1.

Строка 3 отражает статус выхода, выходной ток или № TAG. для канала 2.

Строка 4 отражает фиксацию SIL.

1.1 = Только при паролевой защите

1.2 = Только при применении паролевой защиты.

Символы в строке 1:

I, II = ОК. Мигание ⊞ = сбой.

Символы в строках 2 и 3:

I ON = канал 1 ON

II OFF = канал 2 OFF.

Символы в строке 4:

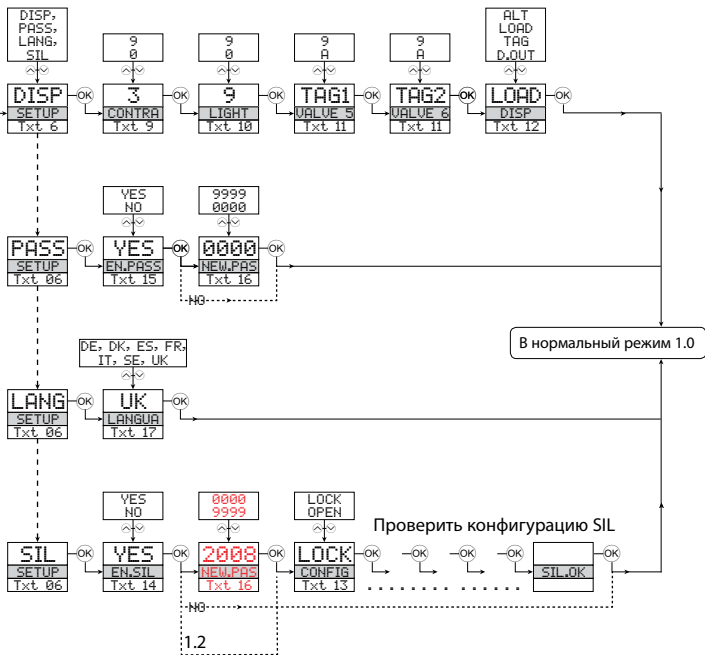
Неподв. точка = SIL-фиксировано.

Мигание точки = SIL-открыто.

⊞ = выход активен.

Красным шрифтом показаны параметры безопасности в SIL-конфигурации. См. подробнее в Руководстве по безопасности.

АЛГОРИТМ, НАСТРОЙКИ ПРОДВ. УРОВНЯ (ADV.SET)



ВСПОМОГАТЕЛЬНЫЕ ТЕКСТЫ В 3 СТРОКЕ ДИСПЛЕЯ

- [01] Введите правильный пароль
- [02] Перейти в меню настроек продвинутого уровня?
- [06] Перейти к выбору языка
 - Перейти к заданию пароля
 - Перейти к настройке дисплея
 - Перейти к выбору фиксации SIL
- [07] Выбрать прямую обработку сигнала
 - Выбрать инвертирование сигнала
- [09] Отрегулировать контраст ЖКИ
- [10] Отрегулировать фоновую подсветку ЖКИ
- [11] Укажите 5-символьный № TAG.
- [12] Дисплей отражает статус выхода
 - Дисплей отражает выходную нагрузку
 - Дисплей отражает № TAG
 - Дисплей отражает величины попеременно
- [13] SIL-статус конфигурации (открыто / фиксировано)
- [14] Выбор фиксирования SIL-конфигурации
- [15] Активировать паролевую защиту?
- [16] Задайте новый пароль
- [17] Выбрать язык
- [20] Нет связи - проверьте штекерные соединения
- [21] Сбой EErpm - проверьте конфигурацию
- [22] Сбой аппаратного обеспечения

Приложение

УСТАНОВОЧНЫЙ ЧЕРТЕЖ IECEx (ENGLISH)

УСТАНОВОЧНЫЙ ЧЕРТЕЖ ATEX (ENGLISH)

УСТАНОВОЧНЫЙ ЧЕРТЕЖ FM (ENGLISH)

SAFETY MANUAL (ENGLISH)

IECEX Installation drawing


9203

For safe installation of 9203B the following must be observed. The module shall only be installed by qualified personnel who are familiar with the national and international laws, directives and standards that apply to this area.

Year of manufacture can be taken from the first two digits in the serial number.


4501

For Installation in Zone 2 / Division 2 the following must be observed.

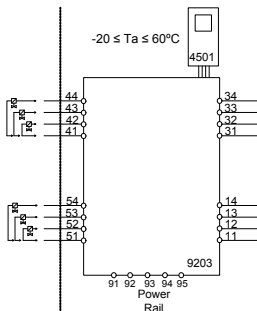
The 4501 programming module is to be used solely with PR electronics modules. It is important that the module is undamaged and has not been altered or modified in any way. Only 4501 modules free of dust and moisture shall be installed.

Certificate IECEX KEM 09.0001X

Marking Ex nA nC IIC T4 Gc
[Ex ia Ga] IIC/II B/IIA
[Ex ia Da] IIIC

Standards IEC60079-15:2005, IEC60079-11:2006, IEC60079-0:2007
IEC60079-26:2006, IEC61241-0:2004, IEC61241-11:2005

Hazardous area Non Hazardous area
Zone 0, 1, 2, 20, 21, 22 or Zone 2



Supply / Input
(terminal 11,12,13,14)
(terminal 31,32,33,34)
(terminal 91,92,93,94,95)
 U_m : 253 V, max. 400 Hz

Modul 9203B1A & 9203B1B Terminal 41-42 / 51-52			Co	Lo	Lo/Ro
Uo	28 V	IIC	80 nF	4.2 mH	54 µH/Ω
Io	93 mA	IIB	640 nF	16.8 mH	218 µH/Ω
Po	0.65 W	IIA	2.1 µF	32.6 mH	436 µH/Ω

Modul 9203B2A Terminal 41-42			Co	Lo	Lo/Ro
Uo	28 V	IIC	80 nF	2.69 mH	44 µH/Ω
Io	115 mA	IIB	640 nF	10.8 mH	176 µH/Ω
Po	0.81 W	IIA	2.1 µF	20.8 mH	353 µH/Ω

Modul 9203B1A & 9203B1B Terminal 41-43 / 51-53			Co	Lo	Lo/Ro
Uo	28 V	IIC	80 nF	3.5 mH	50 µH/Ω
Io	100 mA	IIB	640 nF	14.2 mH	201 µH/Ω
Po	0.70 W	IIA	2.1 µF	27.6 mH	402 µH/Ω

Modul 9203B2A Terminal 41-43			Co	Lo	Lo/Ro
Uo	28 V	IIC			
Io	125 mA	IIB	640 nF	9.1 mH	162 µH/Ω
Po	0.88 W	IIA	2.1 µF	17.6 mH	325 µH/Ω

Modul 9203B1A & 9203B1B Terminal 41-44 / 51-54			Co	Lo	Lo/Ro
Uo	28 V	IIC	80 nF	2.9 mH	46 µH/Ω
Io	110 mA	IIB	640 nF	11.8 mH	184 µH/Ω
Po	0.77 W	IIA	2.1 µF	22.8 mH	369 µH/Ω

Modul 9203B2A Terminal 41-44			Co	Lo	Lo/Ro
Uo	28 V	IIC			
Io	135 mA	IIB	640 nF	7.8 mH	150 µH/Ω
Po	0.95 W	IIA	2.1 µF	15.1 mH	301 µH/Ω

Terminal (31,32)
Supply:

Voltage	19.2 – 31.2 VDC
Power max.	3.5 W

Terminal (11,12 and 13,14)
Input:

Voltage	max. 28 VDC
Trig: NPN	Low < 2 V, High > 4 V
Trig: PNP	Low < 8 V, High > 10 V

Terminal (33,34)
Status Relay:

Non Hazardous location	
Voltage max.	125 VAC / 110 VDC
Power max.	62.5 VA / 32 W
Current max.	0.5 AAC / 0.3 ADC

Zone 2 installation

32 VAC / 32 VDC
16 VA / 32 W
0.5 AAC / 1 ADC

Installation notes.

For installation in Zone 2, the module must be installed in an outer enclosure having an IP protection of at least IP54 according to type of protection Ex-n or Ex-e.

For installation on Power Rail in Zone 2, only Power Rail type 9400 supplied by Power Control Unit type 9410 is allowed.

In type of protection "intrinsic safety iD" the parameters for intrinsic safety for gas group IIB are applicable.

If the sensor circuits (Terminals 41...44, 51...54) have been installed in a type of protection other than "intrinsic safety", the module shall not be re-installed in type of protection "intrinsic safety".

Do not separate connectors when energized and an explosive gas mixture is present.

Do not mount or remove modules from the Power Rail when an explosive gas mixture is present.

The maximum internal Power dissipation for adjacent modules is assumed to be max. 2 W each.

ATEX Installation drawing

9203


For safe installation of 9203B the following must be observed. The module shall only be installed by qualified personnel who are familiar with the national and international laws, directives and standards that apply to this area.

Year of manufacture can be taken from the first two digits in the serial number.

4501


For Installation in Zone 2 / Division 2 the following must be observed.

The 4501 programming module is to be used solely with PRElectronics modules. It is important that the module is undamaged and has not been altered or modified in any way. Only 4501 modules free of dust and moisture shall be installed.

ATEX Certificate KEMA 07ATEX 0147 X

Marking



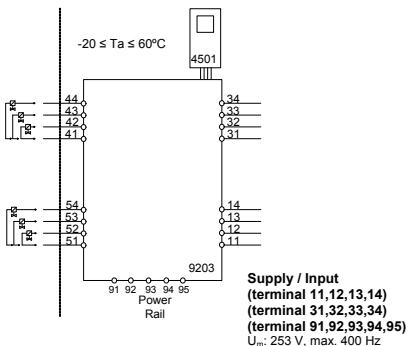
II 3 G Ex nA nC IIC/IIB/IIA T4
 II (1) G [Ex ia] IIC/IIB/IIA
 II (1) D [Ex iaD]

Standards

EN 60079-0 : 2006, EN 60079-11 : 2007, EN 60079-15 : 2005
 EN 60079-26 : 2007, EN 61241-0 : 2006, EN 61241-11 : 2006

Hazardous area
 Zone 0,1,2, 20, 21, 22

Non Hazardous Area
 or Zone 2



Modul 9203B1A & 9203B1B Terminal 41-42 / 51-52			Co	Lo	Lo/Ro
Uo	28 V	IIC	80 nF	4.2 mH	54 µH/Ω
Io	93 mA	IIB	640 nF	16.8 mH	218 µH/Ω
Po	0.65 W	IIA	2.1 µF	32.6 mH	436 µH/Ω

Modul 9203B2A Terminal 41-42			Co	Lo	Lo/Ro
Uo	28 V	IIC	80 nF	2.69 mH	44 µH/Ω
Io	115 mA	IIB	640 nF	10.8 mH	176 µH/Ω
Po	0.81 W	IIA	2.1 µF	20.8 mH	353 µH/Ω

Modul 9203B1A & 9203B1B Terminal 41-43 / 51-53			Co	Lo	Lo/Ro
Uo	28 V	IIC	80 nF	3.5 mH	50 µH/Ω
Io	100 mA	IIB	640 nF	14.2 mH	201 µH/Ω
Po	0.70 W	IIA	2.1 µF	27.6 mH	402 µH/Ω

Modul 9203B2A Terminal 41-43			Co	Lo	Lo/Ro
Uo	28 V	IIC			
Io	125 mA	IIB	640 nF	9.1 mH	162 µH/Ω
Po	0.88 W	IIA	2.1 µF	17.6 mH	325 µH/Ω

Modul 9203B1A & 9203B1B Terminal 41-44 / 51-54			Co	Lo	Lo/Ro
Uo	28 V	IIC	80 nF	2.9 mH	46 µH/Ω
Io	110 mA	IIB	640 nF	11.8 mH	184 µH/Ω
Po	0.77 W	IIA	2.1 µF	22.8 mH	369 µH/Ω

Modul 9203B2A Terminal 41-44			Co	Lo	Lo/Ro
Uo	28 V	IIC			
Io	135 mA	IIB	640 nF	7.8 mH	150 µH/Ω
Po	0.95 W	IIA	2.1 µF	15.1 mH	301 µH/Ω

Terminal (31,32)
Supply:

Voltage	19.2 – 31.2 VDC
Power max.	3.5 W

Terminal (11,12 and 13,14)
Input:

Voltage	max 28 VDC
Trig: NPN	Low < 2 V, High > 4 V
Trig: PNP	Low < 8 V, High > 10 V

Terminal (33,34)
Status Relay:

Voltage max.	125 VAC / 110 VDC
Power max.	62.5 VA / 32 W
Current max.	0.5 AAC / 0.3 ADC

Zone 2 Installation

Voltage max.	32 VAC / 32 VDC
Power max.	16 VA / 32 W
Current max.	0.5 AAC / 1 ADC

Installation notes.

For installation in Zone 2, the module must be installed in an outer enclosure having an IP protection of at least IP54, according to type of protection Ex-n or Ex-e.

For installation on Power Rail in Zone 2, only Power Rail type 9400 supplied by Power Control Unit type 9410 is allowed.

In type of protection "intrinsic safety iD" the parameters for intrinsic safety for gas group IIB are applicable.

After the sensor circuits (Terminals 41...44, 51...54) have been installed in a type of protection other than "intrinsic safety", the module shall not be re-installed in type of protection "intrinsic safety". Do not separate connectors when energized and an explosive gas mixture is present.

Do not mount or remove modules from the Power Rail when an explosive gas mixture is present. The maximum internal Power dissipation for adjacent modules is assumed to be max. 2 W each.

FM Installation drawing

9203


For safe installation of 9203B the following must be observed. The module shall only be installed by qualified personnel who are familiar with the national and international laws, directives and standards that apply to this area.

Year of manufacture can be taken from the first two digits in the serial number.

4501


For Installation in Zone 2 / Division 2 the following must be observed.

The 4501 programming module is to be used solely with PR electronics modules. It is important that the module is not damaged and has not been altered or modified in any way. Only 4501 modules free of dust and moisture shall be installed.

c-FM-us Certificate

3035277

Hazardous area

Class I/II/III, Division 1, Group A,B,C,D,E,F,G
or Class I, Zone 0/1 Group IIC, [AEx ia] IIC or
or Class I, Zone 0/1 Group IIC, [Ex ia] IIC

Non Hazardous Area or

Class I, Division 2, Group A,B,C,D T4
or Class I, Zone 2 Group IIC T4

Simple Apparatus or
Intrinsically safe apparatus
with entity parameters:

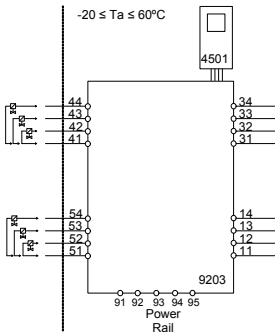
$$V_{max}(U_i) \geq V_t(U_o)$$

$$I_{max}(I_i) \geq I_t(I_o)$$

$$P_i \geq P_t(P_o)$$

$$C_a(C_o) \geq C_{cable} + C_i$$

$$L_a(L_o) \geq L_{cable} + L_i$$


Supply / Input

(terminal 11,12,13,14)

(terminal 31,32,33,34)

(terminal 91,92,93,94,95)

U_m : 253 V, max. 400 Hz

LERBAKKEN 10, 8410 RØNDE DENMARK

Modul 9203B1A & 9203B1B Terminal 41-42 / 51-52			Co/Ca	Lo/La	Lo/Ro or La/Ra
Uo/Voc	28 V	IIC or A.B	80 nF	4.2 mH	54 µH/Ω
Io/Isc	93 mA	IIB or C.E.F	640 nF	16.8 mH	218 µH/Ω
Po	0.65 W	IIA or D.G	2.1 µF	32.6 mH	436 µH/Ω

Modul 9203B2A Terminal 41-42			Co/Ca	Lo/La	Lo/Ro or La/Ra
Uo/Voc	28 V	IIC or A.B	80 nF	2.69 mH	44 µH/Ω
Io/Isc	115 mA	IIB or C.E.F	640 nF	10.8 mH	176 µH/Ω
Po	0.81 W	IIA or D.G	2.1 µF	20.8 mH	353 µH/Ω

Modul 9203B1A & 9203B1B Terminal 41-43 / 51-53			Co/Ca	Lo/La	Lo/Ro or La/Ra
Uo/Voc	28 V	IIC or A.B	80 nF	3.5 mH	50 µH/Ω
Io/Isc	100 mA	IIB or C.E.F	640 nF	14.2 mH	201 µH/Ω
Po	0.70 W	IIA or D.G	2.1 µF	27.6 mH	402 µH/Ω

Modul 9203B2A Terminal 41-43			Co/Ca	Lo/La	Lo/Ro or La/Ra
Uo/Voc	28 V	IIC or A.B	640 nF	9.1 mH	162 µH/Ω
Io/Isc	125 mA	IIB or C.E.F	640 nF	17.6 mH	325 µH/Ω
Po	0.88 W	IIA or D.G	2.1 µF	17.6 mH	325 µH/Ω

Modul 9203B1A & 9203B1B Terminal 41-44 / 51-54			Co/Ca	Lo/La	Lo/Ro or La/Ra
Uo/Voc	28 V	IIC or A.B	80 nF	2.9 mH	46 µH/Ω
Io/Isc	110 mA	IIB or C.E.F	640 nF	11.8 mH	184 µH/Ω
Po	0.77 W	IIA or D.G	2.1 µF	22.8 mH	369 µH/Ω

Modul 9203B2A Terminal 41-44			Co/Ca	Lo/La	Lo/Ro or La/Ra
Uo/Voc	28 V	IIC or A.B	640 nF	7.8 mH	150 µH/Ω
Io/Isc	135 mA	IIB or C.E.F	640 nF	15.1 mH	301 µH/Ω
Po	0.95 W	IIA or D.G	2.1 µF	15.1 mH	301 µH/Ω

Terminal (31,32)
Supply:

Voltage	19.2 – 31.2 VDC
Power max.	3.5 W

Terminal (11,12 and 13,14)
Input:

Voltage	max. 28 VDC
Trig: NPN	Low < 2 V, High > 4 V
Trig: PNP	Low < 8 V, High > 10 V

Terminal (33,34)
Status Relay:

Voltage max.	125 VAC / 110 VDC
Power max.	62.5 VA / 32 W
Current max.	0.5 AAC / 0.3 ADC

Non Hazardous location:
Division 2 or Zone 2 installation:

Voltage max.	32 VAC / 32 VDC
Power max.	16 VA / 32 W
Current max.	0.5 AAC / 1 ADC

Installation notes:

The installation and wiring shall be in accordance with the Canadian Electrical Code for Canada and National Electrical Code NFPA 70, Article 500 or 505 for installation in USA.

The module must be supplied from a Power Supply having double or reinforced insulation.

The use of stranded wires is not permitted for mains wiring except when wires are fitted with cable ends.

For installation on the 9400 Power Rail the power must be supplied from Power Control Module Unit 9410.

The module must be installed in pollution degree 2 or better.

The module must be installed in an enclosure suitable for the environment for which it is used.

For installation in Zone 2 or Division 2, the module must be installed in a suitable outer enclosure according to the regulations in the CEC for Canada or NEC for USA.

The module is galvanically isolated and does not require grounding.

Use 60 / 75 °C copper conductors with wire size AWG: (26-14).

The maximum internal Power dissipation of adjacent modules is assumed to be max. 2 W each.

Warning: Substitution of components may impair intrinsic safety and / or suitability for Div. 2 / Zone 2.

Warning: To prevent ignition of explosive atmospheres, disconnect power before servicing and do not separate connectors when energized and an explosive gas mixture is present.

Warning: Do not mount or remove modules from the Power Rail when an explosive gas mixture is present.

SAFETY MANUAL

SOLENOID / ALARM DRIVER

9203

This safety manual is valid for the following product versions:

9203-001

0. CONTENTS

1. Observed standards	2
2. Acronyms and abbreviations	2
3. Purpose of the product	3
4. Assumptions and restrictions for use of the product.....	3
4.1 Basic safety specifications	3
4.2 Associated equipment.....	3
4.2.1 Safety output.....	3
4.2.2 Safety input.....	3
4.3 Failure rates	3
4.4 Safe parameterisation.....	4
4.5 Installation in hazardous areas	4
5. Functional specification of the safety functions.....	4
6. Functional specification of the non-safety functions	4
7. Safety parameters	4
8. Hardware and software configuration	5
9. Failure category.....	5
10. Periodic proof test procedure	5
11. Procedures to repair or replace the product.....	5
12. Maintenance.....	5
13. Documentation for routing diagram	6
13.1 In general	6
13.2 Further explanations	6
13.2.1 Password protection	6
13.4 Advanced functions	6
13.4.1 Display setup	7
13.4.2 Password	7
13.4.3 Language	7
13.4.4 Power rail	7
13.4.5 Safety integrity level.....	7
14 Safe parameterisation - user responsibility.....	8
14.1 Safety-related configuration parameters.....	8
14.2 Verification procedure.....	8
14.2.1 If no password is set.....	8
14.2.2 If password is set.....	9
14.3 Functional test.....	9
15. Fault reaction and restart condition	9
16 User interface	10
16.1 Scrolling help texts in display line 3	10
16.3 Routing diagram - Advanced settings (ADV.SET).....	12
17 Connections diagram	13

1. Observed standards

Standard	Description
IEC 61508	Functional Safety of electrical / electronic / programmable electronic safety-related systems
IEC 61508-2:2000	Part 2: Requirements for electrical / electronic / programmable electronic safety-related systems
IEC 61508-3:1998	Part 3: Software requirements
IEC 61326-3-1:2008	Immunity requirements for safety-related systems

2. Acronyms and abbreviations

Acronym / Abbreviation	Designation	Description
Element		Term defined by IEC 61508 as “part of a subsystem comprising a single component or any group of components that performs one or more element safety functions”
PFD	Probability of Failure on Demand	This is the likelihood of dangerous safety function failures occurring on demand.
PFH	Probability of dangerous Failure per Hour	The term “Probability” is misleading, as IEC 61508 defines a Rate.
SFF	Safe Failure Fraction	Safe Failure Fraction summarises the fraction of failures which lead to a safe state and the fraction of failures which will be detected by diagnostic measures and lead to a defined safety action.
SIF	Safety Integrity Function	Function that provides fault detection (to ensure the necessary safety integrity for the safety functions)
SIL	Safety Integrity Level	The international standard IEC 61508 specifies four discrete safety integrity levels (SIL 1 to SIL 4). Each level corresponds to a specific probability range regarding the failure of a safety function.

3. Purpose of the product

Universal Ex driver for the control of solenoids etc. with various Ex data by way of three built-in Ex barriers.

The device can be mounted in the safe area and in zone 2 / div. 2 and transmit signals to zone 0, 1, 2, 20, 21 and 22.

Ex driver for the control of ON / OFF solenoids, acoustic alarms and LEDs mounted in the hazardous area.

The 9203 is controlled by an NPN/PNP signal or a switch signal.

Monitoring of internal error events via the individual status relay and/or a collective electronic signal via the power rail.

The 9203 has been designed, developed and certified for use in SIL 2 applications according to the requirements of IEC 61508.

4. Assumptions and restrictions for use of the product

4.1 Basic safety specifications

Operational temperature range	-20...+60°C
Storage temperature range	-20...+85°C
Power supply type, min.....	Double or reinforced
Supply voltage.....	19.2...31.2 VDC
Mounting area.....	Zone 2 / Division 2 or safe area
Mounting environment.....	Pollution degree 2 or better

4.2 Associated equipment

4.2.1 Safety output

The safety output shall be connected to the equipment with a minimum load of 10 K Ω

4.2.2 Safety input

The safety input signal frequency shall not be higher than 20 Hz, and the pulse length shall not be shorter than 25 ms.

4.3 Failure rates

The basic failure rates from the Siemens standard SN 29500 are used as the failure rate database.

Failure rates are constant, wear-out mechanisms are not included.

External power supply failure rates are not included.

4.4 Safe parameterisation

The user is responsible for verifying the correctness of the configuration parameters. (See section 14 Safe parameterisation - user responsibility). Manual override may not be used for safety applications.

4.5 Installation in hazardous areas

The IECex Installation drawing, ATEX Installation drawing and FM Installation drawing shall be followed if the products are installed in hazardous areas.

5. Functional specification of the safety functions

Ex driver for the control of ON / OFF solenoids, acoustic alarms and LEDs mounted in the hazardous area.

6. Functional specification of the non-safety functions

The status relay (terminal 33 and 34), error signal on power rail (terminal 91) and LED outputs are not suitable for use in any Safety Instrumented Function.

7. Safety parameters

	B1A, B1B	B2A
Probability of dangerous Failure per Hour (PFH)	4.30E-08	4.60E-08
	Note ¹	
Probability of failure on demand (PFD) - 1 year proof test interval	2.73E-04	2.92E-04
Proof test interval (10% of loop PFD)	5 years	4 years
Safe Failure Fraction	91%	91%
Demand response time	<10 ms	
Demand mode	High	
Demand rate	1000 s	
Mean Time To Repair (MTTR)	24 hours	
Diagnostic test interval	10 seconds	
Hardware Fault Tolerance (HFT)	0	
Component Type	B	
SIL capability	SIL 2	
Description of the "Safe State"	De-energised	

Note¹: The 9203 contains no lifetime limiting components, therefore the PFH figures are valid for up to 12 years, according to IEC 61508.

8. Hardware and software configuration

All configurations of software and hardware versions are fixed from factory, and cannot be changed by end-user or reseller.

This manual only covers products labelled with the product version (or range of versions) specified on the front page.

9. Failure category

Failure category	Failure rates (1/h)	
	B1A, B1B	B2A
Fail Safe Detected	0.00E+00	0.00E+00
Fail Safe Undetected	4.77E-07	4.80E-07
Fail Dangerous Detected	0.00E+00	0.00E+00
Fail Dangerous Undetected	4.30E-08	4.60E-08

10. Periodic proof test procedure

Step	Action
1	Bypass the safety PLC or take other appropriate action to avoid a false trip
2	Connect a simulator identical to the input setup
3	Perform an ON / OFF signal for each channel
4	Observe whether the output channel acts as expected
5	Restore the input terminals to full operation
6	Remove the bypass from the safety PLC or otherwise restore normal operation

This test will detect approximately 95% of possible “du” (dangerous undetected) failures in the device. The proof test is equivalent to the functional test.

11. Procedures to repair or replace the product

Any failures that are detected and that compromise functional safety should be reported to the sales department at PR electronics A/S.

Repair of the device and replacement of circuit breakers must be done by PR electronics A/S only.

12. Maintenance

No maintenance required.

13. Documentation for routing diagram

The routing diagram is shown in section 16.2.

13.1 In general

When configuring the 9203, you will be guided through all parameters and you can choose the settings which fit the application. For each menu there is a scrolling help text which is automatically shown in line 3 on the display.

Configuration is carried out by use of the 3 function keys:

- ⬆ will increase the numerical value or choose the next parameter
- ⬇ will decrease the numerical value or choose the previous parameter
- OK will accept the chosen value and proceed to the next menu

When configuration is completed, the display will return to the default state 1.0.

Pressing and holding OK will return to the previous menu or return to the default state (1.0) without saving the changed values or parameters.

If no key is activated for 1 minute, the display will return to the default state (1.0) without saving the changed values or parameters.

13.2 Further explanations

13.2.1 Password protection

Access to the configuration can be blocked by assigning a password. The password is saved in the device in order to ensure a high degree of protection against unauthorised modifications to the configuration. Default password 2008 allows access to all configuration menus.

Password protection is mandatory in SIL applications.

13.4 Advanced functions

The unit gives access to a number of advanced functions which can be reached by answering “Yes” to the point “adv.set”.

13.4.1 Display setup

Here you can adjust the brightness contrast and the backlight. Setup of tag numbers with 5 alphanumerics. Selection of functional readout in line 2 and 3 of the display - choose between readout of digital output or tag no. When selecting "ALT" the readout toggles between digital output and tag no.

13.4.2 Password

Here you can choose a password between 0000 and 9999 in order to protect the device against unauthorised modifications to the configuration. The device is delivered default without password.

13.4.3 Language

In the menu "LANG" you can choose between 7 different language versions of help texts that will appear in the menu. You can choose between UK, DE, FR, IT, ES, SE and DK.

13.4.4 Power rail

In the menu "RAIL" you can choose if errors in the device are transmitted to the central surveillance in the PR 9410 power control unit.

13.4.5 Safety integrity level

See Safe parameterisation - user responsibility

14 Safe parameterisation - user responsibility

14.1 Safety-related configuration parameters

Parameters	Value	Description
CH1.FUN	DIR / INV	Direct / inverted channel function
CH2.FUN.	DIR / INV	Direct / inverted channel function
PASSW	0 - 9999	New password

The above safety-related configuration parameters are marked in red text in the routing diagrams and must be verified by the user in a SIL-configuration.

14.2 Verification procedure

The verification is done using the display / programming front PR 4501 by following the procedure described below.

14.2.1 If no password is set

	Action	Display shows
1	Press OK	ADV.SET
2	Set (ADV.SET) to Yes and press OK	DISP SETUP
3	Step down to (SIL SETUP) and press OK	EN.SIL
4	Set (EN SIL) to YES and press OK	NEW.PASS
5	Set password to a number between 0 and 9999 and press OK (At this time the device starts operating in SIL mode with the entered configuration parameters!)	Verify⇒OPEN "briefly" ⇒LOCK*
6	Press OK to confirm verification of the OPEN-LOCK in the display	CH1.FUN
7	Verify Channel 1 function and press OK	CH2:FUN
8	Verify Channel 2 function and press OK	PASSW
9	Verify password and press OK	SIL.OK
10	Verify SIL and press OK	

* Open is shown briefly in the display.

14.2.2 If password is set

	Action	Display shows
1	Press OK	PASSW
2	Enter password and press OK	ADV.SET
3	Set (ADV.SET) to Yes and press OK	DISP SETUP
4	Step down to (SIL SETUP) and press OK	EN.SIL
5	Set (EN SIL) to YES and press OK (At this time the device starts operating in SIL mode with the entered configuration parameters!)	Verify⇒OPEN "briefly" ⇒LOCK*
6	Press OK to confirm verification of the OPEN-LOCK in the display	CH1.FUN
7	Verify Channel 1 function and press OK	CH2:FUN
8	Verify Channel 2 function and press OK	PASSW
9	Verify password and press OK	SIL.OK
10	Verify SIL and press OK	

* Open is shown briefly in the display

14.3 Functional test

The user is responsible for making a functional test after verification of safety parameters. The procedure for periodic proof test described in section 10 shall be used.

15. Fault reaction and restart condition

When the 9203 detects a fault the output will go to Safe State, in which the safety output will go to "de-energised".

For device faults there are 2 ways of bringing the device out of Safe State.

1. Power cycle the device.
2. Bring the device out of SIL mode (choose "NO" in the menu point "EN.SIL"), and set it back to SIL mode again (choose "YES" in the menu point "EN.SIL" and verify the configuration).

16 User interface

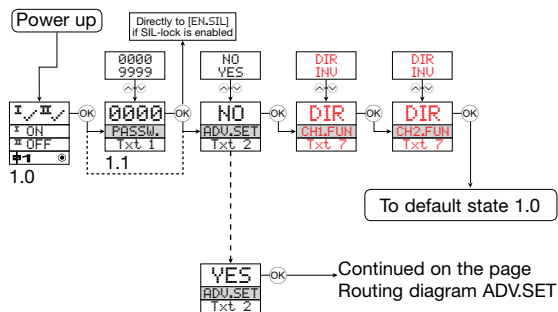
16.1 Scrolling help texts in display line 3

- [01] Set correct password
- [02] Enter advanced setup?
- [06] Enter language setup
Enter password setup
Enter display setup
Enter SIL setup
- [07] Select direct channel function
Select inverted channel function
- [09] Adjust LCD contrast
- [10] Adjust LCD backlight
- [11] Write a 5-character channel tag
- [12] Show output state in display
Show output load in display
Show tag in display
Alternate information shown in display
- [13] Configuration SIL status (Open / Locked)
- [14] Enable SIL configuration lock
- [15] Enable password protection?
- [16] Set new password
- [17] Select language
- [20] No communication - check connections
- [21] EProm error - check configuration
- [22] Hardware error

ROUTING DIAGRAM

If no key is activated for 1 minute, the display will return to the default state 1.0 without saving configuration changes.

- ⊕ Increase value / choose next parameter
- ⊖ Decrease value / choose previous parameter
- ⊗ Accept the chosen value and proceed to the next menu
- Hold ⊗ Back to previous menu / return to menu 1.0 without saving



1.0 = Default state

Line 1 shows status for channel 1 and channel 2.

Line 2 shows output status for channel 1, output current or tag no.

Line 3 shows output status for channel 2, output current or tag no.

Line 4 indicates whether the module is SIL-locked.

1.1 = Only if password-protected.

1.2 If password has been set.

Line 1 symbols:

⊕ / ⊖ = OK. Flashing ⊕! = error.

Line 2 and 3 symbols:

⊕ ON = channel 1 ON

⊖ OFF = channel 2 OFF.

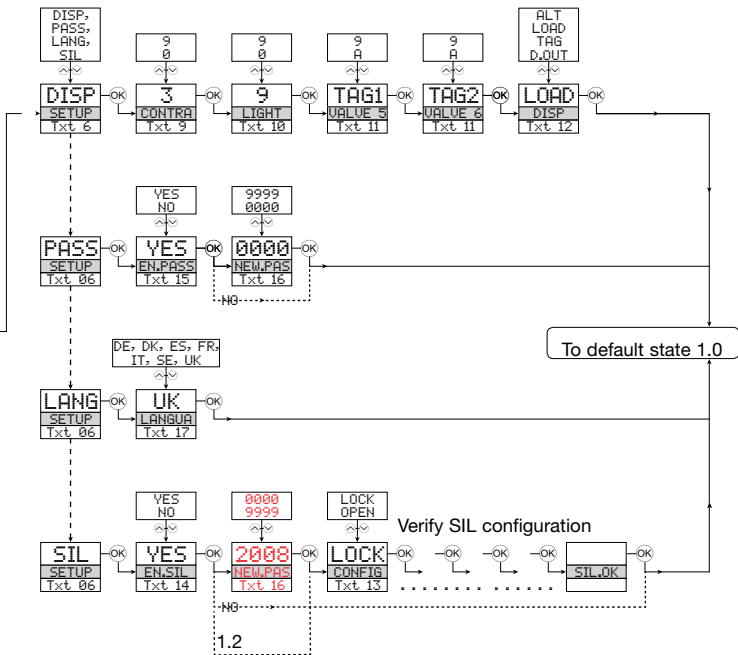
Line 4 symbols:

Static dot = SIL-locked.

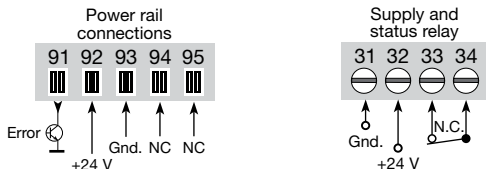
Flashing dot = Not SIL-locked.

⊕ = output is active.

16.3 Routing diagram - Advanced settings (ADV.SET)

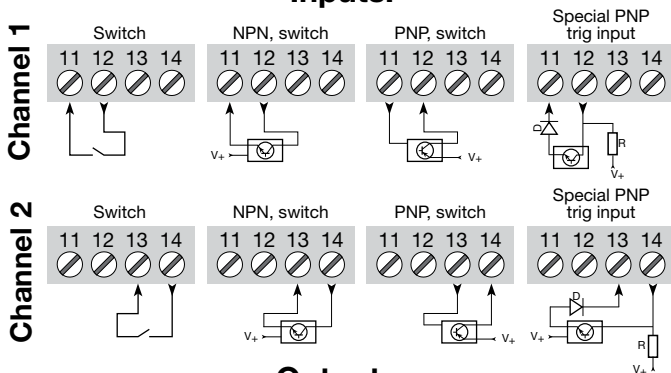


17 Connections diagram

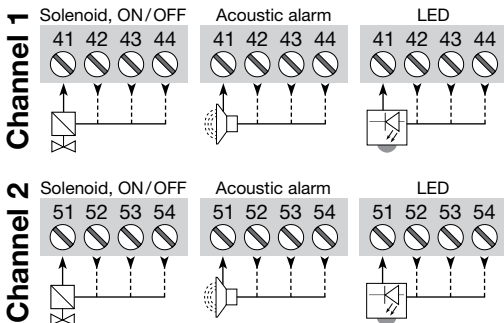


NC = No connection

Inputs:



Outputs:





Индикаторы Программируемые дисплеи с большим выбором вводов и выводов для индикации температуры, объема, веса и т. д. Обеспечивают линейризацию и масштабирование сигналов, имеют ряд измерительных функций, программируемых при помощи ПО PReset.



Ex-барьеры Интерфейсы для аналоговых и цифровых сигналов и сигналов HART® между датчиками / преобразователями I/P / сигналами частоты и СУ в опасных зонах Ex 0, 1 и 2, ряд модулей - в опасных зонах 20, 21 и 22.



Развязка Устройства гальванической развязки аналоговых и цифровых сигналов, а также сигналов в протоколе HART®. Обширная программа модулей с питанием от токовой петли или универсальным, для линейризации, инвертирования и масштабирования выходных сигналов.



Температура Широкий выбор температурных преобразователей для монтажа в корпусе датчика стандарта DIN типа В и для установки на DIN-рейке, с обменом аналоговых и цифровых данных по шине. Предлагаются как под конкретные применения, так и универсальные.



Универсальность Программируемые с ПК или с панели модули с универсальным рядом вводов, выводов и питания. Модули этого ряда имеют функции высокого порядка, напр. калибровка процесса, линейризация и самодиагностика.



Филиалы

France - Франция

PR electronics Sarl

Zac du Chêne, Activillage

4, allée des Sorbiers,

F-69673 Bron Cedex

sales@preelectronics.fr

tel. +33 (0) 4 72 14 06 07

fax +33 (0) 4 72 37 88 20

Germany - Германия

PR electronics GmbH

Im Erlengrund 26

D-49146 Essen

sales@preelectronics.de

tel. +49 (0) 208 62 53 09-0

fax +49 (0) 208 62 53 09-99

Italy - Италия

PR electronics S.r.l.

Via Giulietti, 8

IT-20132 Milano

sales@preelectronics.it

tel. +39 02 2630 6259

fax +39 02 2630 6283

Spain - Испания

PR electronics S.L.

Avda. Meridiana 354, 9^ºB

E-08027 Barcelona

sales@preelectronics.es

tel. +34 93 311 01 67

fax +34 93 311 08 17

Sweden - Швеция

PR electronics AB

August Barks gata 6A

S-421 32 Västra Frölunda

sales@preelectronics.se

tel. +46 (0) 3149 9990

fax +46 (0) 3149 1590

UK - Великобритания

PR electronics Ltd

Middle Barn, Apuldram

Chichester

West Sussex, PO20 7FD

sales@preelectronics.co.uk

tel. +44 (0) 1243 776 450

fax +44 (0) 1243 774 065

USA - США

PR electronics Inc

11225 West Bernardo Court

Suite A

San Diego, California 92127

sales@preelectronics.com

tel. +1 858 521 0167

fax +1 858 521 0945

Головной офис

Denmark - Дания

PR electronics A/S

Lerbakken 10

DK-8410 Rønde

www.preelectronics.com

sales@preelectronics.dk

тел. +45 86 37 26 77

факс +45 86 37 30 85

