

# PR



## 9 2 0 3

Ventil- /  
Alarmtreiber

Nr. 9203V102-DE  
Produktversion: 9203-002



SIGNALS THE BEST

- DK ▶** PR electronics A/S tilbyder et bredt program af analoge og digitale signalbehandlingsmoduler til industriel automation. Programmet består af Isolatorer, Displays, Ex-barrierer, Temperaturtransmittere, Universaltransmittere mfl. Vi har modulerne, du kan stole på i selv barske miljøer med elektrisk støj, vibrationer og temperaturudsving, og alle produkter opfylder de strengeste internationale standarder. Vores motto »Signals the Best« er indbegrebet af denne filosofi – og din garanti for kvalitet.
- UK ▶** PR electronics A/S offers a wide range of analogue and digital signal conditioning modules for industrial automation. The product range includes Isolators, Displays, Ex Interfaces, Temperature Transmitters, and Universal Modules. You can trust our products in the most extreme environments with electrical noise, vibrations and temperature fluctuations, and all products comply with the most exacting international standards. »Signals the Best« is the epitome of our philosophy – and your guarantee for quality.
- FR ▶** PR electronics A/S offre une large gamme de produits pour le traitement des signaux analogiques et numériques dans tous les domaines industriels. La gamme de produits s'étend des transmetteurs de température aux afficheurs, des isolateurs aux interfaces SI, jusqu'aux modules universels. Vous pouvez compter sur nos produits même dans les conditions d'utilisation sévères, p.ex. bruit électrique, vibrations et fluctuations de température. Tous nos produits sont conformes aux normes internationales les plus strictes. Notre devise »SIGNALS the BEST« c'est notre ligne de conduite - et pour vous l'assurance de la meilleure qualité.
- DE ▶** PR electronics A/S verfügt über ein breites Produktprogramm an analogen und digitalen Signalverarbeitungsmodulen für die industrielle Automatisierung. Dieses Programm umfasst Displays, Temperaturtransmitter, Ex- und galvanische Signaltrenner, und Universalgeräte. Sie können unsere Geräte auch unter extremen Einsatzbedingungen wie elektrisches Rauschen, Erschütterungen und Temperaturschwingungen vertrauen, und alle Produkte von PR electronics werden in Übereinstimmung mit den strengsten internationalen Normen produziert. »Signals the Best« ist Ihre Garantie für Qualität!

# VENTIL- / ALARMTREIBER

9203

## INHALTSVERZEICHNIS

Warnung .....	2
Zeichenerklärungen.....	2
Sicherheitsregeln.....	2
Zerlegung des Systems 9000 .....	4
EC-Konformitätserklärung.....	5
Erweiterte Merkmale .....	6
Verwendung.....	6
Technische Merkmale.....	6
Anwendungen .....	7
PR 4501 Display- / Programmierfront.....	8
Bestellangaben: 9203B .....	9
Elektrische Daten .....	9
Visualisierung im 4501 bei Hardware / Software Fehler ....	13
Anschlüsse .....	14
Blockdiagramm .....	15
Signalfehler Erkennung ohne Frontdisplay .....	16
Konfiguration / Bedienung der Funktionstasten .....	16
Flussdiagramm.....	18
Flussdiagramm, erweiterte Einstellungen (ADV.SET) .....	19
Scrollender Hilfstext im Display Zeile 3 .....	20
Appendix .....	21
IECEX Installation Drawing .....	22
ATEX Installationszeichnung.....	25
FM Installation Drawing.....	28
Safety Manual.....	30

## WARNUNG

Die folgende Maßnahmen sollten nur in spannungslosem Zustand des Gerätes und unter ESD-sicheren Verhältnisse durchgeführt werden:

Installation, Montage und Demontage von Leitungen.  
Fehlersuche im Gerät.

**Reparaturen des Gerätes und Austausch von Sicherungen dürfen nur von PR electronics A/S vorgenommen werden.**



## WARNUNG

Die Frontplatte des Gerätes darf nicht geöffnet werden, weil hierdurch die Kontakte zur Kontaktierung des Frontdisplays 4501 beschädigt werden können. Das Gerät enthält keine internen DIP-Schalter oder Programmierbrücken.



## ZEICHENERKLÄRUNGEN

**Dreieck mit Ausrufungszeichen:** Das Handbuch ist sorgfältig durchzulesen vor Montage und Inbetriebnahme des Gerätes, um schweren Verletzungen oder mechanischer Zerstörung zu vermeiden.



**Die CE-Marke** ist das sichtbare Zeichen dafür, dass das Gerät die Vorschriften erfüllt.



**Doppelte Isolierung** ist das Symbol dafür, dass das Gerät besondere Anforderungen an die Isolierung erfüllt.



**Ex-Geräte** sind entsprechend der ATEX Direktive für die Verwendung in Verbindung mit Installationen in explosionsgefährdeter Umgebung zuge lassen. Siehe Installationszeichnungen im Appendix.

## SICHERHEITSREGELN

### DEFINITIONEN

Gefährliche Spannungen sind definitionsgemäß die Bereiche: 75...1500 Volt Gleichspannung und 50...1000 Volt Wechselspannung.

Techniker sind qualifizierte Personen, die dazu ausgebildet oder angelernt sind, eine Installation, Bedienung oder evtl. Fehlersuche auszuführen, die sowohl technisch als auch sicherheitsmäßig vertretbar ist.

Bedienungspersonal sind Personen, die im Normalbetrieb mit dem Produkt die Drucktasten oder Potentiometer des Produktes einstellen bzw. bedienen und die mit dem Inhalt dieses Handbuchs vertraut gemacht wurden.

## **EMPFANG UND AUSPACKEN**

Packen Sie das Gerät aus, ohne es zu beschädigen und kontrollieren Sie beim Empfang, ob der Gerätetyp Ihrer Bestellung entspricht. Die Verpackung sollte beim Gerät bleiben, bis dieses am endgültigen Platz montiert ist.

## **UMGEBUNGSBEDINGUNGEN**

Direkte Sonneneinstrahlung, starke Staubentwicklung oder Hitze, mechanische Erschütterungen und Stöße sind zu vermeiden; das Gerät darf nicht Regen oder starker Feuchtigkeit ausgesetzt werden. Bei Bedarf muss eine Erwärmung, welche die angegebenen Grenzen für die Umgebungstemperatur überschreitet, mit Hilfe eines Kühlgebläses verhindert werden.

Das Gerät muss im Verschmutzungsgrad 2 oder besser installiert werden.

Das Gerät ist so konzipiert, dass es auch in einer Einsatzhöhe von bis zu 2 000 m noch sicher funktioniert.

## **INSTALLATION**

Das Gerät darf nur von Technikern angeschlossen werden, die mit den technischen Ausdrücken, Warnungen und Anweisungen im Handbuch vertraut sind und diese befolgen.

Sollten Zweifel bezüglich der richtigen Handhabung des Gerätes bestehen, sollte man mit dem Händler vor Ort Kontakt aufnehmen. Sie können aber auch direkt mit **PR electronics GmbH**, [www.prelectronics.de](http://www.prelectronics.de) Kontakt aufnehmen.

Der Einsatz von verdillter Leitung ist nicht erlaubt außer die Enden sind mit Aderendhülsen versehen.

Eine Beschreibung von Eingangs- / Ausgangs- und Versorgungsanschlüssen befindet sich auf dem Blockschaltbild und auf dem seitlichen Schild.

Das Gerät ist mit Feldverdrahtungsklemmen ausgestattet und wird von einem Netzteil mit doppelter / verstärkter Isolierung versorgt. Der Netzschalter sollte leicht zugänglich und in der Nähe des Gerätes sein. Der Netzschalter sollte mit einem Schild gekennzeichnet sein, auf dem steht, dass durch Betätigung dieses Schalters das Gerät vom Netz genommen wird.

Für den Anschluss auf der Power Rail 9400 wird das Gerät über das Power Control Unit 9410 versorgt.

Die ersten beiden Ziffern der Seriennummer geben das Produktionsjahr an.

### **KALIBRIERUNG UND JUSTIERUNG**

Während der Kalibrierung und Justierung sind die Messung und der Anschluss externer Spannungen entsprechend diesem Handbuch auszuführen, und der Techniker muss hierbei sicherheitsmäßig einwandfreie Werkzeuge und Instrumente benutzen.

### **BEDIENUNG IM NORMALBETRIEB**

Das Bedienungspersonal darf das Gerät nur dann einstellen oder bedienen, wenn diese auf vertretbare Weise in Schalttafeln o. ä. fest installiert sind, sodass die Bedienung keine Gefahr für Leben oder Material mit sich bringt. D. h., es darf keine Gefahr durch Berührung bestehen, und das Gerät muss so platziert sein, dass es leicht zu bedienen ist.

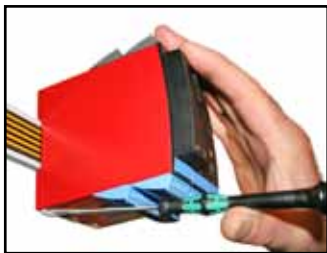
### **REINIGUNG**

Das Gerät darf in spannungslosem Zustand mit einem Lappen gereinigt werden, der mit destilliertem Wasser leicht angefeuchtet ist.

### **HAFTUNG**

In dem Umfang, in welchem die Anweisungen dieses Handbuches nicht genau eingehalten werden, kann der Kunde PR electronics gegenüber keine Ansprüche geltend machen, welche ansonsten entsprechend der eingegangenen Verkaufsvereinbarungen existieren können.

## **ZERLEGUNG DES SYSTEMS 9000**



**Abbildung 1:**

Das Gerät wird von der Power Rail gelöst, indem man den unteren Verschluss löst.

# EC-KONFORMITÄTSERKLÄRUNG

Als Hersteller bescheinigt

**PR electronics A/S**  
**Lerbakken 10**  
**DK-8410 Rønde**

hiermit für das folgende Produkt:

**Typ: 9203**  
**Name: Ventil- / Alarmtreiber**

die Konformität mit folgenden Richtlinien und Normen:

Die EMV Richtlinien 2004/108/EG und nachfolgende Änderungen  
**EN 61326-1 : 2006**

Zur Spezifikation des zulässigen Erfüllungsgrades, siehe die Elektrische Daten des Gerätes.

Die Niederspannungsrichtlinien 2006/95/EG und nachfolgende Änderungen  
**EN 61010-1 : 2001**

Die ATEX Richtlinien 94/9/EG und nachfolgende Änderungen  
**EN 60079-0:2009, EN 60079-11:2007, EN 60079-15:2005,**  
**EN 60079-26:2007, EN 61241-11:2006.**  
**ATEX-Zertifikat: KEMA 07ATEX0147 X**

Zulassungsstelle:

**DEKRA Certification B.V. (0344)**  
**Utrechtseweg 310, 6812 AR Arnhem**  
**P.O. Box 5185, 6802 ED Arnhem**  
**The Netherlands**

Rønde, 10. Februar 2012



---

Kim Rasmussen  
Unterschrift des Herstellers

# VENTIL- / ALARMTREIBER 9203

- *Universeller Ex-Treiber für Ventile, akustischen Alarme und LED's*
- *Erweiterte Selbstdiagnose*
- *1 oder 2 Kanäle*
- *Kann separat über Klemmenanschluss oder über die Power Rail 9400 versorgt werden*
- *SIL 2-zertifiziert über Full Assessment*

## **Erweiterte Merkmale**

- Universeller Ex-Treiber zur Ansteuerung von Magnetventilen etc. mit verschiedensten Ex-Daten der drei integrierten Ex-Barrieren.
- Zwei Hardware-Versionen ermöglichen die Auswahl zwischen „Low“ (35 mA) oder „High“ (60 mA) Stromausgang.
- Konfiguration und Überwachung über das abnehmbare Frontdisplay (PR 4501).
- Auswahl einer direkten oder invertierten Funktion für jeden Kanal mit PR 4501 und die Möglichkeit den Ausgangsstrom für den gefährdeten Bereich der entsprechenden Applikation anzupassen.
- Optionale Überwachung des Ausgangsstromes zum Ex-Bereich mit dem 4501.
- Optionale redundante Versorgung über Power Rail und / oder separate Versorgung.

## **Verwendung**

- Das Gerät kann in sicheren Bereichen und in Zone 2 / div. 2 eingesetzt werden und Signale in die Zonen 0, 1, 2, 20, 21, 22 und M1 übertragen.
- Ex-Treiber zur Kontrolle von ON / OFF Magnetventilen, akustischen Alarmen und LED's im Ex-Bereich.
- Das 9203 wird über NPN/PNP-Signale oder Schaltsignale angesteuert.
- Meldung von internen Fehlerzuständen mittels des Statusrelais und/oder der Sammelstörmeldung über die Power Rail.
- Das 9203 wurde für SIL 2-Anwendungen entwickelt und zertifiziert entsprechend den Anforderungen der Richtlinie IEC 61508.

## **Technische Merkmale**

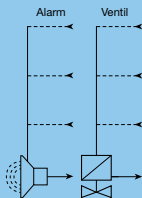
- 1 grüne und 2 gelbe/rote Leuchtdioden in der Front des Gerätes zeigen den normalen Betrieb und Fehlfunktionen an.
- 2,6 kVAC galvanische Trennung zwischen Eingang, Ausgang und Versorgung.



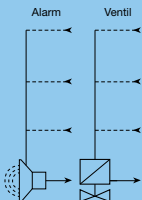
# ANWENDUNGEN

## Ausgangssignale:

Kanal 1

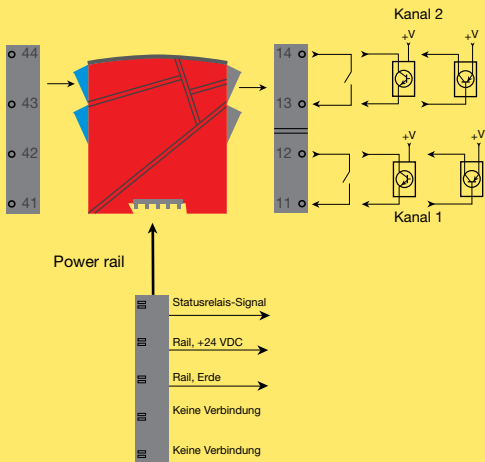


Kanal 2

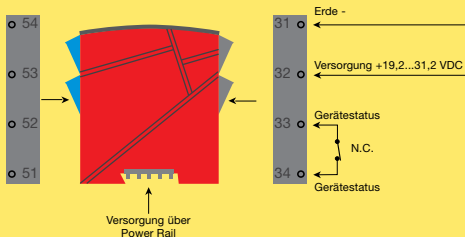


**Zone 0, 1, 2,  
20, 21, 22, M1 &  
Cl. I/II/III, div. 1  
gr. A-G**

## Eingangssignale:



## Versorgungsanschluss:



**Zone 2 / Cl. 1, Div. 2, gr. A-D oder sicheres Bereich**

# PR 4501 DISPLAY- / PROGRAMMIERFRONT



## Funktionalität

Die einfache Menüstruktur leitet automatisch durch die relevanten Einstellungen. Der scrollende Hilfetext macht es sehr einfach diese Geräte einzusetzen. Sie finden weitere Beschreibungen der Funktionen und Programmierungsmöglichkeiten im Abschnitt "Konfiguration / Bedienung der Funktionstasten".

## Anwendungen

- Kommunikationsschnittstelle zur Änderung der operativen Parameter im 9203.
- Wenn das Gerät im Prozess integriert ist, zeigt das Display die entsprechenden Prozesswerte und den jeweiligen Prozessstatus an.


## Technische Merkmale

- LCD Display mit 4 Zeilen; Zeile 1 (5,57 mm hoch) zeigt den status jeder Kanal (OK oder Fehler), Zeile 2 (3.33 mm hoch) den Ausgang für Kanal 1 (ON/OFF), Zeile 3 (3.33 mm hoch) den Ausgang für Kanal 2 (ON/OFF), und Zeile 4 den Status der SIL-Konfiguration (offen / verriegelt) an. Statischer Punkt = SIL-verriegelt, blinkender Punkt = nicht SIL-verriegelt. Zeile 4 zeigt auch an, ob der Ausgang aktiv ist.
- Zum Schutz der jeweiligen Konfiguration gegen unbefugte Änderungen kann der Zugang zum Menü durch ein Passwort blockiert werden.

## Montage / Installation

- Stecke das 4501 auf die Front des 9203.

## Bestellangaben: 9203B



Typ	Ex-Barriere [Ex ia]	Kanäle
9203B	Low current . . . : 1	Einfach . . : A Zweifach. : B
	High current . . . : 2	Einfach . . : A

**4501 = Display / programming front**

**9400 = Power Rail**

### Elektrische Daten

Umgebungstemperatur ..... -20...+60°C

Lagertemperatur ..... -20...+85°C

### Allgemeine Daten:

Versorgungsspannung..... 19,2...31,2 VDC

Stromverbrauch, max..... ≤ 3,5 W (2 Kanäle)

Sicherung ..... 1,25 A T / 250 VAC

Isolationsspannungen, Test / Betrieb:

    Eingang / Ausgang / Versorgung ..... 2,6 kVAC / 250 VAC

    Ausgang 1 zum Ausgang 2..... 1,5 kVAC / 150 VAC verstärkt

    Statusrelais zur Versorgung ..... 1,5 kVAC / 150 VAC verstärkt

Kommunikationsschnittstelle ..... Programmierfront 4501

EMV Störspannungseinfluss .....	< ±0,5% d. Messsp.
---------------------------------	--------------------

Erweitere EMV Störfestigkeit:
-------------------------------

NAMUR NE 21, Kriterium A, Burst.....	< ±1% d. Messsp.
--------------------------------------	------------------

Kalibrierungstemperatur..... 20...28°C

Leitungsquerschnitt (min.....max.) ..... 0,13...2,08 mm<sup>2</sup> / AWG 26...14  
Litzendraht

Klemmschraubenanzugsmoment..... 0,5 Nm

Relative Luftfeuchtigkeit..... < 95% RH (nicht kond.)

Abmessungen, ohne Frontdisplay (HxBxT). 109 x 23,5 x 104 mm

Abmessungen, mit Frontdisplay (HxBxT).... 109 x 23,5 x 116 mm

Schutzart ..... IP20

Gewicht ..... 170 g / 185 g mit 4501

**NPN und mechanischer Schalter:**

Trig-Niveau LOW .....	≤ 2,0 VDC
Trig-Niveau HIGH .....	≥ 4,0 VDC
Max. externe Spannung.....	28 VDC
Eingangsimpedanz.....	3,50 kΩ

**PNP:**

Trig-Niveau LOW .....	≤ 8,0 VDC
Trig-Niveau HIGH .....	≥ 10,0 VDC
Max. externe Spannung.....	28 VDC
Eingangsimpedanz.....	3,50 kΩ

**Spezial PNP Trig-Eingang:**

Wenn das Eingangssignal von einem Gerät kommt, bei dem der Ausgang als Open-Kollektor mit Pull-up-Widerstand ausgeführt ist, muss eine Diode in Reihe mit dem Eingangssignal angeschlossen werden. Weitere Details auf Seite 74 in den Anschlusszeichnungen.

**Ausgänge:**

Ausgangswelligkeit..... < 40 mV RMS

**Ex- / I.S.-Daten:**

	9203B1A / 9203B1B								
	Klemme 41-42 / 51-52			Klemme 41-43 / 51-53			Klemme 41-44 / 51-54		
Uo	28 V			28 V			28 V		
Io	93 mA			100 mA			110 mA		
Po	0,65 W			0,70 W			0,77 W		
V <sub>Aus.</sub> unbelastet	Min. 24 V			Min. 24 V			Min. 24 V		
V <sub>Aus.</sub> belastet	Min. 12,5 V			Min. 13,5 V			Min. 14,5 V		
I <sub>Aus. max</sub>	35 mA			35 mA			35 mA		
	IIC	IIB	IIA	IIC	IIB	IIA	IIC	IIB	IIA
Co	80 nF	640 nF	2,1 μF	80 nF	640 nF	2,1 μF	80 nF	640 nF	2,1 μF
Lo	4,2 mH	16,8 mH	32,6 mH	3,5 mH	14,2 mH	27,6 mH	2,9 mH	11,8 mH	22,8 mH
Lo/Ro	54 μH/Ω	218 μH/Ω	436 μH/Ω	50 μH/Ω	201 μH/Ω	402 μH/Ω	46 μH/Ω	184 μH/Ω	369 μH/Ω

Uo	9203B2A								
	Klemme 41-42			Klemme 41-43			Klemme 41-44		
	28 V			28 V			28 V		
Io	115 mA			125 mA			135 mA		
Po	0,81 W			0,88 W			0,95 W		
V <sub>Aus.</sub> unbelastet	Min. 24 V			Min. 24 V			Min. 24 V		
V <sub>Aus.</sub> belastet	Min. 11,5 V		Min. 9 V	Min. 12,5 V		Min. 10 V	Min. 13,5 V		Min. 11 V
I <sub>Aus.</sub> max	50 mA		60 mA	50 mA		60 mA	50 mA		60 mA
	IIC	IIB	IIA	IIC	IIB	IIA	IIC	IIB	IIA
Co	80 nF	640 nF	2,1 µF		640 nF	2,1 µF		640 nF	2,1 µF
Lo	2,69 mH	10,8 mH	20,8 mH		9,1 mH	17,6 mH		7,8 mH	15,1 mH
Lo/Ro	44 µH/Ω	176 µH/Ω	353 µH/Ω		163 µH/Ω	327 µH/Ω		150 µH/Ω	301 µH/Ω

### Relaisausgang:

Statusrelais in sicheres Bereich:

Max. Spannung..... 125 VAC / 110 VDC  
 Max. Strom..... 0,5 A AC / 0,3 A DC  
 Max. Leistung..... 62,5 VA / 32 W

**Zulassungen:**

EMC 2004/108/EG .....	EN 61326-1
LVD 2006/95/EG.....	EN 61010-1
c UL us, Standard for Safety .....	UL 61010-1
GOST R	

**Marine:**

Det Norske Veritas, Ships & Offshore ..... Stand. f. Certific. No. 2.4

**I.S. / Ex:**

ATEX 94/9/EG.....	KEMA 07ATEX0147 X
IECEX.....	IECEX KEM 09.0001X
c FM us .....	3035277-C
GOST Ex	

**Funktionaler Sicherheit:**

SIL 2-zertifiziert über Full Assessment gemäß IEC 61508

## Visualisierung im 4501 bei Hardware / Software Fehler

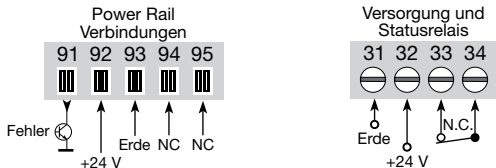
Anzeige bei Hardware Fehler:		
Fehlersuche	Anzeige	Grund
Kommunikationstest 4501 / 9203	NO.CO	Verbindungsfehler
EEprom error - überprüfe Konfiguration	FL.ER	Konfigurationsfehler oder CRC Versatz, gespeicherte Konfiguration wird geladen
Hardware Fehler	DE.ER	Ungültige Konfiguration im Gerät
Hardware Fehler	FC.ER	Ungültiger Code Checksumme im 4501
EEprom Fehler - überprüfe Konfiguration	CO.ER	Ungültige Konfiguration (CRC oder Daten)
Hardware Fehler	CA.ER	Werkskalibrierungsfehler
Hardware Fehler	HW.ER	HW Setup - Konfiguration Versatz
Hardware Fehler	OC.ER	Main Output Controller Communicationsfehler
Hardware Fehler	MS.ER	Interne Hauptversorgung außerhalb der Grenzen
Hardware Fehler	MI.ER	Hauptinitialisierung Selbsttest fehlerhaft
Hardware Fehler	MC.ER	Main Flash oder RAM Selbsttest fehlerhaft

! Alle Fehleranzeigen im Display blinken im Sekundentakt. Der Hilfstext erklärt den Fehler.

Fehler die in beiden Kanälen auftreten, werden als Fehler im Kanal 1 angezeigt – und die Anzeige Kanal 2 ist leer.

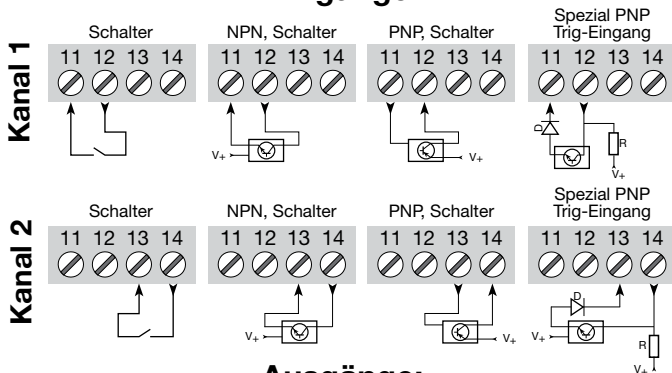
Hardware Fehler können in zwei Arten zurückgesetzt werden. Erstens schrittweise durch das Menü gehen (wenn der andere Kanal weiterarbeiten soll) oder kurzfristiges Wegschalten der Versorgungsspannung.

# ANSCHLÜSSE

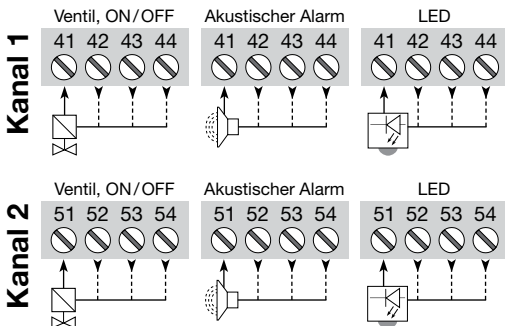


NC = Keine Verbindung

## Eingänge:

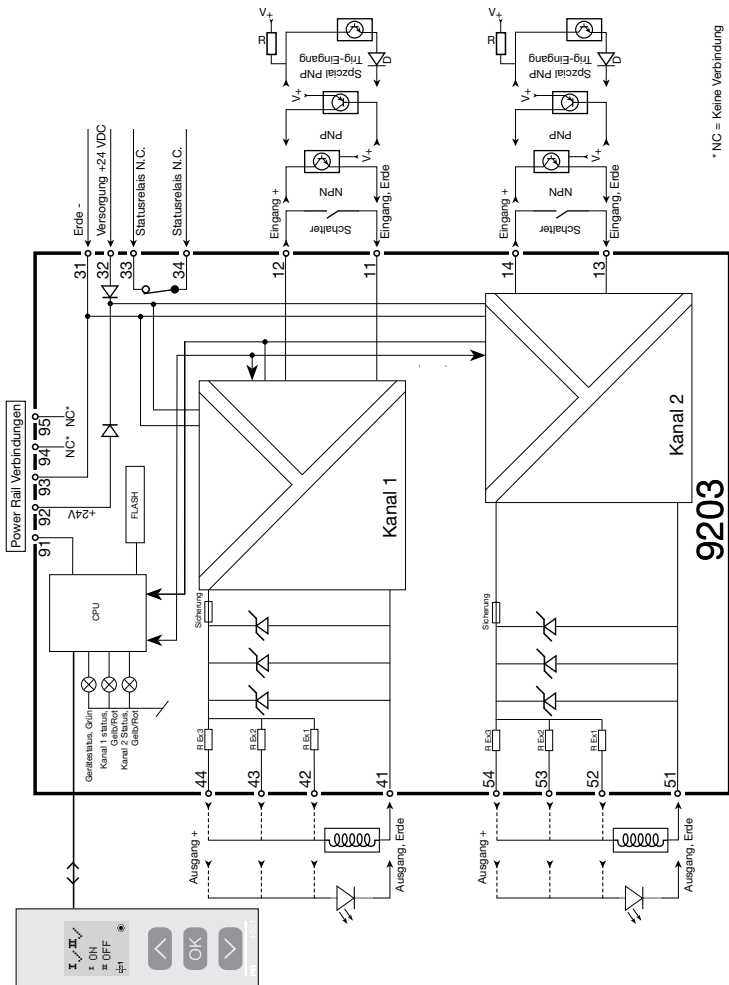


## Ausgänge:





# BLOCKDIAGRAMM



\* NC = Keine Verbindung

## Signalfehler Erkennung ohne Frontdisplay

Liste der LED und Fehlersignalanzeigen					
Status	Grüne LED	Kanal 1: Gelb / Rot	Kanal 2: Gelb / Rot	Statusrelais, N.C.	Power Rail Signalstatus
Gerät OK	Blinkt			Angesteuert	OFF
Keine Versorgung	OFF	OFF	OFF	Abgefallen	ON
Gerät defekt	OFF	Rot	Rot	Abgefallen	ON
Kanal 1, Ausgang ON	Blinkt	Gelb		Angesteuert	OFF
Kanal 1, Ausgang OFF	Blinkt	OFF		Angesteuert	OFF
Kanal 2, Ausgang ON	Blinkt		Gelb	Angesteuert	OFF
Kanal 2, Ausgang OFF	Blinkt		OFF	Angesteuert	OFF

## KONFIGURATION / BEDIENUNG DER FUNKTIONSTASTEN

Dokumentation für das Flussdiagramm.

### Grundsätzliches

Bei der Konfiguration des 9203 werden Sie durch alle Parameter geleitet und Sie können die Einstellungen wählen, welche zur Applikation passt. Für jedes Menü existiert ein scrollender Hilfetext welcher automatisch in der 3. Zeile im Display gezeigt wird.

Die Konfiguration wird mittels der 3 Funktionstasten durchgeführt:

- ⬆ erhöht den numerischen Wert oder wählt nächsten Parameter
- ⬇ setzt den numerischen Wert herab oder wählt nächsten Parameter
- ⊙ übernimmt den gewählten Wert und beendet das Menü

Wenn eine Konfiguration eingegeben worden ist, kehrt das Display auf den Menüpunkt 1.0 zurück

Bei drücken und halten von ⬆ springt man zurück zum vorherigen Menü oder in den Normal-Zustand (1.0) ohne die geänderten Werte oder Parameter zu speichern.

Wenn für 1 Minute keine Taste betätigt wird, geht das Display in den Normalzustand zurück, ohne die geänderten Werte oder Parameter zu speichern.

## Weitere Erklärungen

**Passwortschutz:** Der Zugriff auf die Programmierung kann mit der Eingabe eines Passwortes blockiert werden. Das Passwort wird im Gerät gespeichert, um den höchsten Grad an Schutz gegen nicht autorisierte Änderungen der Konfiguration sicherzustellen. Bei Eingabe des Master-Passwortes 2008 sind alle Konfigurationsmenüs erreichbar.

## Signal- und Gerätefehler Informationen über das Display 4501

Das Frontdisplay kann so konfiguriert werden, das es den Ausgangsstatus, Ausgangsstrom oder die Messstellenummer für beide Kanäle anzeigt. Im Falle eines Hardware-Fehlers wird dieser mittels Hilfstext angezeigt.

## Hauptfunktionen

Das Gerät bietet Zugang zu verschiedenen Funktionen, welche mit "yes" bei der Abfrage „adv.set“ bestätigt werden müssen.

**Anzeigeeinstellungen:** Sie können Werte einstellen, wie z.B. Displaykontrast und Hintergrundhelligkeit sowie die Einstellung der TAG-Nummer mit 5 alpha-numerischen Werten vornehmen. Auswahl funktioneller Anzeigewerte in Zeile 2 und 3 des Displays - wählen Sie zwischen Auslesen des Ausgangsstatus, Ausgangsstroms oder Tag-Nr. Bei der Einstellung „ALT“ wechselt die Anzeige zwischen den Anzeigewerten.

**Passwort:** Sie können ein Passwort zwischen 0000 und 9999 einstellen, um ein unbefugtes Verändern der Parameter zu vermeiden. Das Gerät wird werksseitig ohne Passwordeingabe ausgeliefert.

**Sprache:** Im Menü können Sie zwischen 7 verschiedenen Sprachen auswählen, die Sie mit Hilfetexten unterstützen. Sie können auswählen zwischen: UK, DE, FR, IT, ES, SE und DK.

**Safety Integrity Level (SIL):** Für Details sehen Sie bitte im Sicherheitshandbuch (Safety Manual) nach.

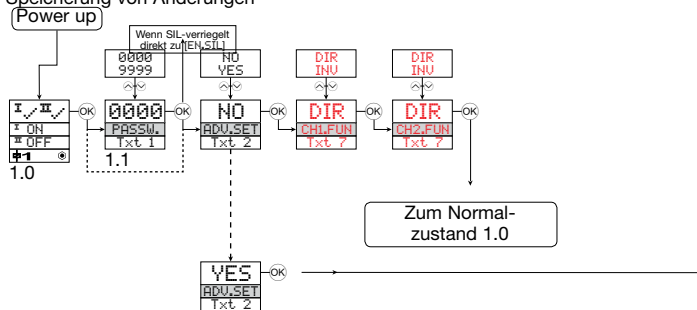


# FLUSSDIAGRAMM

Wenn für eine Dauer von 1 Minute keine Taste betätigt wird, kehrt das Display auf den Menüpunkt 1.0 zurück und eventuelle Änderungen in der Konfiguration werden nicht gespeichert.

- ⊗ Wert erhöhen / nächsten Parameter wählen
- ✓ Wert herabsetzen / vorherigen Parameter Wählen
- ⊗ Parameter speicher und nächsten Parameter wählen

Halten ⊗ Zurück zum vorherigen Parameter / zurück zum Menüpunkt 1.0 ohne Speicherung von Änderungen



1.0 = Normalzustand  
 Zeile 1 zeigt den Status für Kanal 1 und Kanal 2.  
 Zeile 2 zeigt den Ausgangsstatus für Kanal 1, Ausgangsstrom oder Tag-nr.  
 Zeile 3 zeigt den Ausgangsstatus für Kanal 2, Ausgangsstrom oder Tag-nr  
 Zeile 4 zeigt wenn das Gerät SIL-verriegelt ist.

1.1 = Nur bei Passwortschutz.  
 1.2 = Wenn Passwort eingegeben.

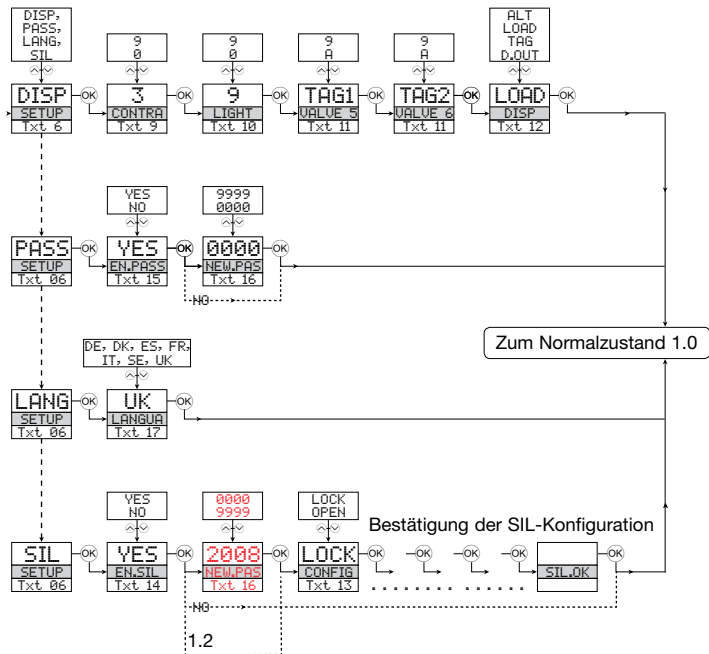
Zeile 1 Symbole:  
 I ✓ = OK. Blinkend II! = Fehler.

Zeile 2 und 3 Symbole:  
 I ON = Kanal 1 ON  
 II OFF = Kanal 2 OFF.

Zeile 4 Symbole:  
 Statischer Punkt = SIL-verriegelt  
 Blinkender Punkt = nicht SIL verriegelt  
 ⊕ = Ausgang ist aktiv.

Roter Text bedeutet Sicherheitsparameter in einer SIL Konfiguration. Siehe Sicherheitshandbuch (Safety Manual) für Details.

# FLUSSDIAGRAMM, ERWEITERTE EINSTELLUNGEN (ADV.SET)



## SCROLLENDER HILFSTEXT IM DISPLAY ZEILE 3

- [01] Einstellung des korrekten Passwortes
- [02] Eingabe erweitertes Setup Menü?
- [06] Eingabe Sprachauswahl
  - Eingabe Passwort Einstellung
  - Eingabe Display Einstellung
  - Eingabe SIL Einstellungen
- [07] Auswahl Direkte Kanalfunktion
  - Auswahl Invertierte Kanalfunktion
- [09] Einstellung LCD Kontrast
- [10] Einstellung LCD Hintergrundbeleuchtung
- [11] Schreibe eine 5-Zeichen Geräte TAG Nummer
- [12] Ausgangsstatus wird im Display angezeigt
  - Ausgangsbelastung wird im Display angezeigt
  - Geräte TAG Nummer wird im Display angezeigt
  - Wechselnde Information im Display
- [13] Konfiguration SIL Status (offen / verriegeln)
- [14] Aktivierung der SIL Konfiguration verriegeln?
- [15] Ermögliche Passwortschutz?
- [16] Eingabe Neuen Passworts
- [17] Wähle Sprache
- [20] Keine Kommunikation - überprüfe Verbindungen
- [21] EEprom Fehler - überprüfe Konfiguration
- [22] Hardware-Fehler

# **APPENDIX**

**IECEX INSTALLATION DRAWING**

**ATEX INSTALLATION DRAWING**

**FM INSTALLATION DRAWING**

**SAFETY MANUAL**

## IECEx Installation drawing



For safe installation of 9203B the following must be observed. The module shall only be installed by qualified personnel who are familiar with the national and international laws, directives and standards that apply to this area.

Year of manufacture can be taken from the first two digits in the serial number.



For Installation in Zone 2 / Division 2 the following must be observed. The 4501 programming module is to be used solely with PRelectronics modules. It is important that the module is undamaged and has not been altered or modified in any way. Only 4501 modules free of dust and moisture shall be installed.

**IECEx Certificate:** IECEx KEM 09.0001X

**Marking**  
 [Ex ia Ga] IIC/IIB/IIA  
 Ex nA nC IIC T4 Gc  
 [Ex ia Da] IIIC  
 [Ex ia Ma] I

**Standards** IEC60079-15:2005, IEC60079-11:2011, IEC60079-0:2011  
 IEC60079-26:2006

### Installation notes.

Install in pollution degree 2, overvoltage category II as defined in IEC60664-1

Do not separate connectors when energized and an explosive gas mixture is present.

Do not mount or remove modules from the Power Rail when an explosive gas mixture is present.

Disconnect power before servicing.

The wiring of unused terminals is not allowed.

In type of protection [Ex ia Da] the parameters for intrinsic safety for gas group IIB are applicable.

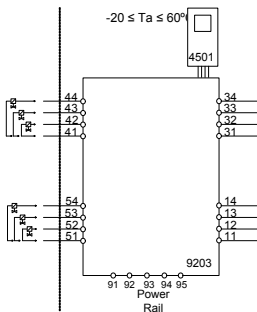
For installation in Zone 2, the module shall be installed in an enclosure in type of protection Ex n or Ex e, providing a degree of protection of at least IP54. Cable entry devices and blanking elements shall fulfill the same requirements.

For installation on Power Rail in Zone 2, only Power Rail type 9400 supplied by Power Control Unit type 9410 (Type Examination Certificate KEMA 07ATEX0152 X) is allowed.



Hazardous area  
Zone 0, 1, 2, 20, 21, 22

Non Hazardous area  
or Zone 2



**Supply / Input**  
**(terminal 11,12,13,14)**  
**(terminal 31,32,33,34)**  
**(terminal 91,92,93,94,95)**  
 $U_m$ : 253V, max. 400Hz

**Terminal (31,32)**

**Supply:**

Voltage 19.2 – 31.2 VDC  
Power max. 3.5 W

**Terminal (11,12 and 13,14)**

**Input:**

Voltage max 28VDC  
Trig: NPN Low < 2 V, High > 4 V  
Trig: PNP Low < 8 V, High > 10 V

**Terminal (33,34)**

**Status Relay:**

**Non Hazardous location**  
Voltage max. 125 VAC / 110 VDC  
Power max. 62.5 VA / 32 W  
Current max. 0.5 AAC / 0.3 ADC

**Zone 2 installation**

32 VAC / 32 VDC  
16 VA / 32 W  
0.5 AAC / 1 ADC

9203B1A, 9203B1B Terminal 41-42/51-52						9203B2A Terminal 41-42					
Uo	28V	IIC	Co	Lo	Lo/Ro	Uo	28V	IIC	Co	Lo	Lo/Ro
			80nF	4.2mH	54μH/Ω				80nF	2.69mH	44μH/Ω
Io	93 mA	IIB	640nF	16.8mH	218μH/Ω	Io	115mA	IIB	640nF	10.8mH	176μH/Ω
Po	0.65W	IIA	2.1μF	32.6mH	436μH/Ω	Po	0.81W	IIA	2.1μF	20.8mH	353μH/Ω
		I	3.76μF	32.6mH	436μH/Ω			I	3.76μF	20.8mH	353μH/Ω
9203B1A, 9203B1B Terminal 41-43/51-53						9203B2A Terminal 41-43					
Uo	28V	IIC	Co	Lo	Lo/Ro	Uo	28V	IIC	Co	Lo	Lo/Ro
			80nF	3.5mH	54μH/Ω						
Io	100mA	IIB	640nF	14.2mH	218μH/Ω	Io	125mA	IIB	640nF	9.1mH	163μH/Ω
Po	0.70W	IIA	2.1μF	27.6mH	436μH/Ω	Po	0.88W	IIA	2.1μF	17.6mH	327μH/Ω
		I	3.76μF	27.6mH	436μH/Ω			I	3.76μF	17.6mH	327μH/Ω
9203B1A, 9203B1B Terminal 41-44/51-54						9203B2A Terminal 41-44					
Uo	28V	IIC	Co	Lo	Lo/Ro	Uo	28V	IIC	Co	Lo	Lo/Ro
			80nF	2.9mH	46μH/Ω						
Io	110mA	IIB	640nF	11.8mH	184μH/Ω	Io	135mA	IIB	640nF	7.8mH	150μH/Ω
Po	0.77W	IIA	2.1μF	22.8mH	369μH/Ω	Po	0.95W	IIA	2.1μF	15.1mH	301μH/Ω
		I	3.76μF	22.8mH	369μH/Ω			I	3.76μF	15.1mH	301μH/Ω

## ATEX Installationszeichnung



Für die sichere Installation von 9203B ist Folgendes zu beachten: Das Gerät darf nur von qualifiziertem Personal eingebaut werden, das mit den nationalen und internationalen Gesetzen, Richtlinien und Standards auf diesem Gebiet vertraut ist.  
Das Baujahr kann aus den ersten beiden Ziffern der Seriennummer ersehen werden.



Für die Installation in Zone 2 / Division 2 ist Folgendes zu beachten:  
Das aufsteckbare Frontdisplay 4501 zur Programmierung ist ausschließlich mit PR electronics-Geräten zu verwenden. Es ist wichtig, dass das Display unbeschädigt ist, nicht umgebaut oder in irgendeiner Weise verändert wurde. Das 4501 darf nur frei von Staub und Feuchtigkeit installiert werden.

ATEX-Zertifikate      KEMA 07ATEX 0147 X

### Markierung



II (1) G [Ex ia Ga] IIC/IIB/IIA  
II 3G Ex nA nC IIC T4 Gc  
I (1) D [Ex ia Da] IIIC  
I (M1) [Ex ia Ma] I

### Standards

EN 60079-0 : 2009, EN 60079-11 : 2007, EN 60079-15 : 2005  
EN 60079-26 : 2007, EN 61241-11 : 2006

### Klemmen (31,32)

Versorgung:  
Spannung      19,2 – 31,2 VDC  
Leistung max.      3,5 W

### Klemmen (11,12 und 13,14)

Eingang:  
Spannung      Max. 28 VDC  
Trig: NPN      Low < 2 V, High > 4 V  
Trig: PNP      Low < 8 V, High > 10 V

### Klemmen (33,34)

	Nicht-Ex-Bereich	Zone 2-Installation
Statusrelais:	125 VAC / 110 VDC	32 VAC / 32 VDC
Spannung max.	62,5 VA / 32 W	16 VA / 32 W
Leistung max.	0,5 AAC / 0,3 ADC	0,5 AAC / 1 ADC
Strom max.		

### Installationsvorschriften

Installation in Verschmutzungsgrad 2, Überspannungskategorie II wie in der EN 60664-1 definiert.

Nicht die Anschlüsse trennen, solange ein Energie-geladenes explosives Gasgemisch vorhanden ist.  
Montieren oder entfernen Sie nicht Geräte oder Baugruppen auf bzw. von der Power Rail, wenn ein explosives Gasgemisch vorhanden ist.

Vor der Wartung die Spannungsversorgung wegschalten.

Die Verdrahtung von ungenutzten Anschlüssen ist nicht zulässig.

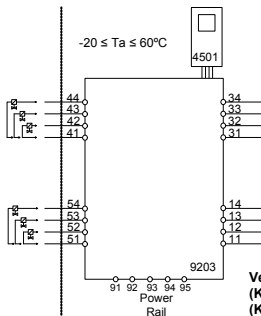
Bei der Schutzart [Ex ia Da] gelten die Parameter für die Eigensicherheit der Gas-Gruppe IIB.

Für Installationen in Zone 2 muss das Gerät in einem Gehäuse mit Schutzklasse Ex n oder Ex e eingebaut sein. Das Gehäuse muss mindestens dem Schutzgrad IP54 entsprechen und die geforderte Schlagfestigkeit aufweisen. Die Kabeleinführungen müssen ebenfalls diesen Anforderungen entsprechen.

Für die Installation auf Power Rail in Zone 2 ist nur Power Rail Typ 9400 – in Verbindung mit dem Power Control Unit Typ 9410 (Type Examination Certificate KEMA 07ATEX0152 X) - erlaubt.

Ex-Bereich  
Zone 0,1,2, 20, 21, 22

Nicht-Ex-Bereich  
oder Zone 2



**Versorgung / Eingang**  
**(Klemmen 11,12,13,14)**  
**(Klemmen 31,32,33,34)**  
**(Klemmen 91,92,93,94,95)**  
 $U_m$ : 253 V, max. 400 Hz

9203B1A, 9203B1B Klemmen 41-42/51-52			Co	Lo	Lo/Ro	9203B2A Klemmen 41-42			Co	Lo	Lo/Ro
Uo	28V	IIC	80nF	4,2mH	54μH/Ω	Uo	28V	IIC	80nF	2,69mH	44μH/Ω
Io	93 mA	IIB	640nF	16,8mH	218μH/Ω	Io	115mA	IIB	640nF	10,8mH	176μH/Ω
Po	0,65W	IIA	2,1μF	32,6mH	436μH/Ω	Po	0,81W	IIA	2,1μF	20,8mH	353μH/Ω
		I	3,76μF	32,6mH	436μH/Ω			I	3,76μF	20,8mH	353μH/Ω
9203B1A, 9203B1B Klemmen 41-43/51-53			Co	Lo	Lo/Ro	9203B2A Klemmen 41-43			Co	Lo	Lo/Ro
Uo	28V	IIC	80nF	3,5mH	54μH/Ω	Uo	28V	IIC			
Io	100mA	IIB	640nF	14,2mH	218μH/Ω	Io	125mA	IIB	640nF	9,1mH	163μH/Ω
Po	0,70W	IIA	2,1μF	27,6mH	436μH/Ω	Po	0,88W	IIA	2,1μF	17,6mH	327μH/Ω
		I	3,76μF	27,6mH	436μH/Ω			I	3,76μF	17,6mH	327μH/Ω
9203B1A, 9203B1B Klemmen 41-44/51-54			Co	Lo	Lo/Ro	9203B2A Klemmen 41-44			Co	Lo	Lo/Ro
Uo	28V	IIC	80nF	2,9mH	46μH/Ω	Uo	28V	IIC			
Io	110mA	IIB	640nF	11,8mH	184μH/Ω	Io	135mA	IIB	640nF	7,8mH	150μH/Ω
Po	0,77W	IIA	2,1μF	22,8mH	369μH/Ω	Po	0,95W	IIA	2,1μF	15,1mH	301μH/Ω
		I	3,76μF	22,8mH	369μH/Ω			I	3,76μF	15,1mH	301μH/Ω

## FM Installation drawing



For safe installation of 9203B the following must be observed. The module shall only be installed by qualified personnel who are familiar with the national and international laws, directives and standards that apply to this area.  
Year of manufacture can be taken from the first two digits in the serial number.



For Installation in Zone 2 / Division 2 the following must be observed.  
The 4501 programming module is to be used solely with PRElectronics modules. It is important that the module is undamaged and has not been altered or modified in any way. Only 4501 modules free of dust and moisture shall be installed.

c-FM-us Certificate

3035277

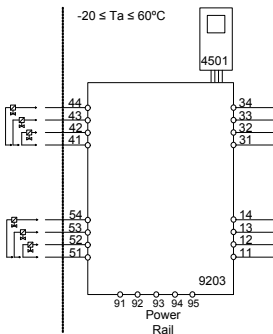
### Hazardous area

Class I/II/III, Division 1, Group A,B,C,D,E,F,G  
or Class I, Zone 0/1 Group IIC, [AEx ia] IIC or  
or Class I, Zone 0/1 Group IIC, [Ex ia] IIC

### Non Hazardous Area or

Class I, Division 2, Group A,B,C,D T4  
or Class I, Zone 2 Group IIC T4

Simple Apparatus or  
Intrinsically safe apparatus  
with entity parameters:  
 $V_{max}(U_i) \geq V_t(U_o)$   
 $I_{max}(I_i) \geq I_t(I_o)$   
 $P_i \geq P_t(P_o)$   
 $Ca(C_o) \geq C_{cable} + C_i$   
 $La(L_o) \geq L_{cable} + L_i$



### Supply / Input

(terminal 11,12,13,14)  
(terminal 31,32,33,34)  
(terminal 91,92,93,94,95)  
 $U_{in}$ : 253V, max. 400Hz

LERBAKKEN 10, 8410 RØNDE DENMARK

Module 9203B1A & 9203B1B Terminal 41-42 / 51-52			Co/Ca	Lo/La	Lo/Ro or La/Ra
Uo/Voc	28 V	IIC or A.B	80 nF	4.2 mH	54 µH/Ω
Io/Isc	93 mA	IIB or C.E.F	640 nF	16.8 mH	218 µH/Ω
Po	0.65 W	IIA or D.G	2.1 µF	32.6 mH	436 µH/Ω

Module 9203B2A Terminal 41-42			Co/Ca	Lo/La	Lo/Ro or La/Ra
Uo/Voc	28 V	IIC or A.B	80 nF	2.69 mH	44 µH/Ω
Io/Isc	115 mA	IIB or C.E.F	640 nF	10.8 mH	176 µH/Ω
Po	0.81 W	IIA or D.G	2.1 µF	20.8 mH	353 µH/Ω

Module 9203B1A & 9203B1B Terminal 41-43 / 51-53			Co/Ca	Lo/La	Lo/Ro or La/Ra
Uo/Voc	28 V	IIC or A.B	80 nF	3.5 mH	50 µH/Ω
Io/Isc	100 mA	IIB or C.E.F	640 nF	14.2 mH	201 µH/Ω
Po	0.70 W	IIA or D.G	2.1 µF	27.6 mH	402 µH/Ω

Module 9203B2A Terminal 41-43			Co/Ca	Lo/La	Lo/Ro or La/Ra
Uo/Voc	28 V	IIC or A.B	640 nF	9.1 mH	163 µH/Ω
Io/Isc	125 mA	IIB or C.E.F	640 nF	17.6 mH	327 µH/Ω
Po	0.88 W	IIA or D.G	2.1 µF	17.6 mH	327 µH/Ω

Module 9203B1A & 9203B1B Terminal 41-44 / 51-54			Co/Ca	Lo/La	Lo/Ro or La/Ra
Uo/Voc	28 V	IIC or A.B	80 nF	2.9 mH	46 µH/Ω
Io/Isc	110 mA	IIB or C.E.F	640 nF	11.8 mH	184 µH/Ω
Po	0.77 W	IIA or D.G	2.1 µF	22.8 mH	369 µH/Ω

Module 9203B2A Terminal 41-44			Co/Ca	Lo/La	Lo/Ro or La/Ra
Uo/Voc	28 V	IIC or A.B	640 nF	7.8 mH	150 µH/Ω
Io/Isc	135 mA	IIB or C.E.F	640 nF	15.1 mH	301 µH/Ω
Po	0.95 W	IIA or D.G	2.1 µF	15.1 mH	301 µH/Ω

**Terminal (31,32)**
**Supply:**

Voltage	19.2 – 31.2 VDC
Power max.	3.5 W

**Terminal (11,12 and 13,14)**
**Input:**

Voltage	max 28VDC
Trig: NPN	Low < 2V, High > 4V
Trig: PNP	Low < 8V, High > 10V

**Terminal (33,34)**
**Status Relay:**

Voltage max.	125 VAC / 110 VDC
Power max.	62.5 VA / 32 W
Current max.	0.5 AAC / 0.3 ADC

**Non Hazardous location:**
**Division 2 or Zone 2 installation:**

Voltage max.	32 VAC / 32VDC
Power max.	16 VA / 32 W
Current max.	0.5 AAC / 1 ADC

**Installation notes:**

The installation and wiring shall be in accordance with the Canadian Electrical Code for Canada and National Electrical Code NFPA 70, Article 500 or 505 for installation in USA.

The module must be supplied from a Power Supply having double or reinforced insulation.

The use of stranded wires is not permitted for mains wiring except when wires are fitted with cable ends.

For installation on the 9400 Power Rail the power must be supplied from Power Control Module Unit 9410.

Install in pollution degree 2, overvoltage category II.

The module must be installed in an enclosure suitable for the environment for which it is used.

For installation in Zone 2 or Division 2, the module must be installed in a suitable outer enclosure according to the regulations in the CEC for Canada or NEC for USA.

The module is galvanically isolated and does not require grounding.

Use 60 / 75 °C copper conductors with wire size AWG: (26-14).

The maximum internal Power dissipation for adjacent modules is assumed to be max. 2W each.

**Warning:** Substitution of components may impair intrinsic safety and / or suitability for Div. 2 / Zone 2.

**Warning:** To prevent ignition of explosive atmospheres, disconnect power before servicing and do not separate connectors when energized and an explosive gas mixture is present.

**Warning:** Do not mount or remove modules from the Power Rail when an explosive gas mixture is present.

# **SAFETY MANUAL**

## **SOLENOID / ALARM DRIVER**

**9203**

**This safety manual is valid for the following product versions:**

**9203-001**

**9203-002**



## 0. CONTENTS

1. Observed standards .....	2
2. Acronyms and abbreviations .....	2
3. Purpose of the product .....	3
4. Assumptions and restrictions for use of the product.....	3
4.1 Basic safety specifications .....	3
4.2 Associated equipment.....	3
4.2.1 Safety output.....	3
4.2.2 Safety input.....	3
4.3 Failure rates .....	3
4.4 Safe parameterisation.....	4
4.5 Installation in hazardous areas .....	4
5. Functional specification of the safety functions.....	4
6. Functional specification of the non-safety functions .....	4
7. Safety parameters .....	4
8. Hardware and software configuration .....	5
9. Failure category.....	5
10. Periodic proof test procedure .....	5
11. Procedures to repair or replace the product.....	5
12. Maintenance.....	5
13. Documentation for routing diagram .....	6
13.1 In general .....	6
13.2 Further explanations .....	6
13.2.1 Password protection .....	6
13.4 Advanced functions.....	6
13.4.1 Display setup .....	7
13.4.2 Password .....	7
13.4.3 Language .....	7
13.4.4 Power rail .....	7
13.4.5 Safety integrity level.....	7
14 Safe parameterisation - user responsibility.....	8
14.1 Safety-related configuration parameters.....	8
14.2 Verification procedure.....	8
14.2.1 If no password is set.....	8
14.2.2 If password is set.....	9
14.3 Functional test.....	9
15. Fault reaction and restart condition .....	9
16 User interface .....	10
16.1 Scrolling help texts in display line 3.....	10
16.3 Routing diagram - Advanced settings (ADV.SET).....	12
17 Connections diagram .....	13

## 1. Observed standards

Standard	Description
IEC 61508	Functional Safety of electrical / electronic / programmable electronic safety-related systems
IEC 61508-2:2000	Part 2: Requirements for electrical / electronic / programmable electronic safety-related systems
IEC 61508-3:1998	Part 3: Software requirements
IEC 61326-3-1:2008	Immunity requirements for safety-related systems

## 2. Acronyms and abbreviations

Acronym / Abbreviation	Designation	Description
Element		Term defined by IEC 61508 as “part of a subsystem comprising a single component or any group of components that performs one or more element safety functions”
PFD	Probability of Failure on Demand	This is the likelihood of dangerous safety function failures occurring on demand.
PFH	Probability of dangerous Failure per Hour	The term “Probability” is misleading, as IEC 61508 defines a Rate.
SFF	Safe Failure Fraction	Safe Failure Fraction summarises the fraction of failures which lead to a safe state and the fraction of failures which will be detected by diagnostic measures and lead to a defined safety action.
SIF	Safety Integrity Function	Function that provides fault detection (to ensure the necessary safety integrity for the safety functions)
SIL	Safety Integrity Level	The international standard IEC 61508 specifies four discrete safety integrity levels (SIL 1 to SIL 4). Each level corresponds to a specific probability range regarding the failure of a safety function.

### 3. Purpose of the product

Universal Ex driver for the control of solenoids etc. with various Ex data by way of three built-in Ex barriers.

The device can be mounted in the safe area and in zone 2 / div. 2 and transmit signals to zone 0, 1, 2, 20, 21 and 22.

Ex driver for the control of ON / OFF solenoids, acoustic alarms and LEDs mounted in the hazardous area.

The 9203 is controlled by an NPN/PNP signal or a switch signal.

Monitoring of internal error events via the individual status relay and/or a collective electronic signal via the power rail.

The 9203 has been designed, developed and certified for use in SIL 2 applications according to the requirements of IEC 61508.

### 4. Assumptions and restrictions for use of the product

#### 4.1 Basic safety specifications

Operational temperature range .....	-20...+60°C
Storage temperature range .....	-20...+85°C
Power supply type, min.....	Double or reinforced
Supply voltage.....	19.2...31.2 VDC
Mounting area.....	Zone 2 / Division 2 or safe area
Mounting environment.....	Pollution degree 2 or better

#### 4.2 Associated equipment

##### 4.2.1 Safety output

The safety output shall be connected to the equipment with a minimum load of 10 K $\Omega$

##### 4.2.2 Safety input

The safety input signal frequency shall not be higher than 20 Hz, and the pulse length shall not be shorter than 25 ms.

#### 4.3 Failure rates

The basic failure rates from the Siemens standard SN 29500 are used as the failure rate database.

Failure rates are constant, wear-out mechanisms are not included.

External power supply failure rates are not included.

#### 4.4 Safe parameterisation

The user is responsible for verifying the correctness of the configuration parameters. (See section 14 Safe parameterisation - user responsibility). Manual override may not be used for safety applications.

#### 4.5 Installation in hazardous areas

The IECex Installation drawing, ATEX Installation drawing and FM Installation drawing shall be followed if the products are installed in hazardous areas.

### 5. Functional specification of the safety functions

Ex driver for the control of ON / OFF solenoids, acoustic alarms and LEDs mounted in the hazardous area.

### 6. Functional specification of the non-safety functions

The status relay (terminal 33 and 34), error signal on power rail (terminal 91) and LED outputs are not suitable for use in any Safety Instrumented Function.

### 7. Safety parameters

	B1A, B1B	B2A
Probability of dangerous Failure per Hour (PFH)	4.30E-08	4.60E-08
	Note <sup>1</sup>	
Probability of failure on demand (PFD) - 1 year proof test interval	2.73E-04	2.92E-04
Proof test interval (10% of loop PFD)	5 years	4 years
Safe Failure Fraction	91%	91%
Demand response time	<10 ms	
Demand mode	High	
Demand rate	1000 s	
Mean Time To Repair (MTTR)	24 hours	
Diagnostic test interval	10 seconds	
Hardware Fault Tolerance (HFT)	0	
Component Type	B	
SIL capability	SIL 2	
Description of the "Safe State"	De-energised	

Note<sup>1</sup>: The 9203 contains no lifetime limiting components, therefore the PFH figures are valid for up to 12 years, according to IEC 61508.

## 8. Hardware and software configuration

All configurations of software and hardware versions are fixed from factory, and cannot be changed by end-user or reseller.

This manual only covers products labelled with the product version (or range of versions) specified on the front page.

## 9. Failure category

Failure category	Failure rates (1/h)	
	B1A, B1B	B2A
Fail Safe Detected	0.00E+00	0.00E+00
Fail Safe Undetected	4.77E-07	4.80E-07
Fail Dangerous Detected	0.00E+00	0.00E+00
Fail Dangerous Undetected	4.30E-08	4.60E-08

## 10. Periodic proof test procedure

Step	Action
1	Bypass the safety PLC or take other appropriate action to avoid a false trip
2	Connect a simulator identical to the input setup
3	Perform an ON / OFF signal for each channel
4	Observe whether the output channel acts as expected
5	Restore the input terminals to full operation
6	Remove the bypass from the safety PLC or otherwise restore normal operation

This test will detect approximately 95% of possible “du” (dangerous undetected) failures in the device. The proof test is equivalent to the functional test.

## 11. Procedures to repair or replace the product

Any failures that are detected and that compromise functional safety should be reported to the sales department at PR electronics A/S.

Repair of the device and replacement of circuit breakers must be done by PR electronics A/S only.

## 12. Maintenance

No maintenance required.

## 13. Documentation for routing diagram

The routing diagram is shown in section 16.2.

### 13.1 In general

When configuring the 9203, you will be guided through all parameters and you can choose the settings which fit the application. For each menu there is a scrolling help text which is automatically shown in line 3 on the display.

Configuration is carried out by use of the 3 function keys:

- ⬆ will increase the numerical value or choose the next parameter
- ⬇ will decrease the numerical value or choose the previous parameter
- OK will accept the chosen value and proceed to the next menu

When configuration is completed, the display will return to the default state 1.0.

Pressing and holding OK will return to the previous menu or return to the default state (1.0) without saving the changed values or parameters.

If no key is activated for 1 minute, the display will return to the default state (1.0) without saving the changed values or parameters.

### 13.2 Further explanations

#### 13.2.1 Password protection

Access to the configuration can be blocked by assigning a password. The password is saved in the device in order to ensure a high degree of protection against unauthorised modifications to the configuration. Default password 2008 allows access to all configuration menus.

Password protection is mandatory in SIL applications.

### 13.4 Advanced functions

The unit gives access to a number of advanced functions which can be reached by answering “Yes” to the point “adv.set”.

**13.4.1 Display setup**

Here you can adjust the brightness contrast and the backlight. Setup of tag numbers with 5 alphanumerics. Selection of functional readout in line 2 and 3 of the display - choose between readout of digital output or tag no. When selecting "ALT" the readout toggles between digital output and tag no.

**13.4.2 Password**

Here you can choose a password between 0000 and 9999 in order to protect the device against unauthorised modifications to the configuration. The device is delivered default without password.

**13.4.3 Language**

In the menu "LANG" you can choose between 7 different language versions of help texts that will appear in the menu. You can choose between UK, DE, FR, IT, ES, SE and DK.

**13.4.4 Power rail**

In the menu "RAIL" you can choose if errors in the device are transmitted to the central surveillance in the PR 9410 power control unit.

**13.4.5 Safety integrity level**

See Safe parameterisation - user responsibility

## 14 Safe parameterisation - user responsibility

### 14.1 Safety-related configuration parameters

Parameters	Value	Description
CH1.FUN	DIR / INV	Direct / inverted channel function
CH2.FUN.	DIR / INV	Direct / inverted channel function
PASSW	0 - 9999	New password

The above safety-related configuration parameters are marked in red text in the routing diagrams and must be verified by the user in a SIL-configuration.

### 14.2 Verification procedure

The verification is done using the display / programming front PR 4501 by following the procedure described below.

#### 14.2.1 If no password is set

	Action	Display shows
1	Press OK	ADV.SET
2	Set (ADV.SET) to Yes and press OK	DISP SETUP
3	Step down to (SIL SETUP) and press OK	EN.SIL
4	Set (EN SIL) to YES and press OK	NEW.PASS
5	Set password to a number between 0 and 9999 and press OK (At this time the device starts operating in SIL mode with the entered configuration parameters!)	Verify⇒OPEN "briefly" ⇒LOCK*
6	Press OK to confirm verification of the OPEN-LOCK in the display	CH1.FUN
7	Verify Channel 1 function and press OK	CH2:FUN
8	Verify Channel 2 function and press OK	PASSW
9	Verify password and press OK	SIL.OK
10	Verify SIL and press OK	

\* Open is shown briefly in the display.



**14.2.2 If password is set**

	<b>Action</b>	<b>Display shows</b>
1	Press OK	PASSW
2	Enter password and press OK	ADV.SET
3	Set (ADV.SET) to Yes and press OK	DISP SETUP
4	Step down to (SIL SETUP) and press OK	EN.SIL
5	Set (EN SIL) to YES and press OK (At this time the device starts operating in SIL mode with the entered configuration parameters!)	Verify⇒OPEN "briefly" ⇒LOCK*
6	Press OK to confirm verification of the OPEN-LOCK in the display	CH1.FUN
7	Verify Channel 1 function and press OK	CH2:FUN
8	Verify Channel 2 function and press OK	PASSW
9	Verify password and press OK	SIL.OK
10	Verify SIL and press OK	

\* Open is shown briefly in the display

**14.3 Functional test**

The user is responsible for making a functional test after verification of safety parameters. The procedure for periodic proof test described in section 10 shall be used.

**15. Fault reaction and restart condition**

When the 9203 detects a fault the output will go to Safe State, in which the safety output will go to "de-energised".

For device faults there are 2 ways of bringing the device out of Safe State.

1. Power cycle the device.
2. Bring the device out of SIL mode (choose "NO" in the menu point "EN.SIL"), and set it back to SIL mode again (choose "YES" in the menu point "EN.SIL" and verify the configuration).

## 16 User interface

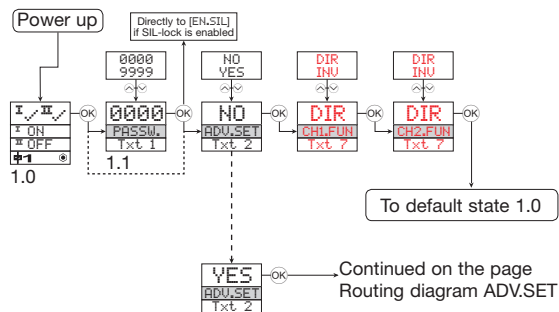
### 16.1 Scrolling help texts in display line 3

- [01] Set correct password
- [02] Enter advanced setup?
- [06] Enter language setup
- Enter password setup
- Enter display setup
- Enter SIL setup
- [07] Select direct channel function
- Select inverted channel function
- [09] Adjust LCD contrast
- [10] Adjust LCD backlight
- [11] Write a 5-character channel tag
- [12] Show output state in display
- Show output load in display
- Show tag in display
- Alternate information shown in display
- [13] Configuration SIL status (Open / Locked)
- [14] Enable SIL configuration lock
- [15] Enable password protection?
- [16] Set new password
- [17] Select language
- [20] No communication - check connections
- [21] EProm error - check configuration
- [22] Hardware error

## ROUTING DIAGRAM

If no key is activated for 1 minute, the display will return to the default state 1.0 without saving configuration changes.

- ⤴ Increase value / choose next parameter
- ⤵ Decrease value / choose previous parameter
- ⊗ Accept the chosen value and proceed to the next menu
- Hold ⊗ Back to previous menu / return to menu 1.0 without saving



1.0 = Default state

Linie 1 shows status for channel 1 and channel 2.

Linie 2 shows output status for channel 1, output current or tag no.

Linie 3 shows output status for channel 2, output current or tag no.

Line 4 indicates whether the module is SIL-locked.

1.1 = Only if password-protected.

1.2 If password has been set.

Line 1 symbols:

I ✓ = OK. Flashing II = error.

Line 2 and 3 symbols:

I ON = channel 1 ON

II OFF = channel 2 OFF.

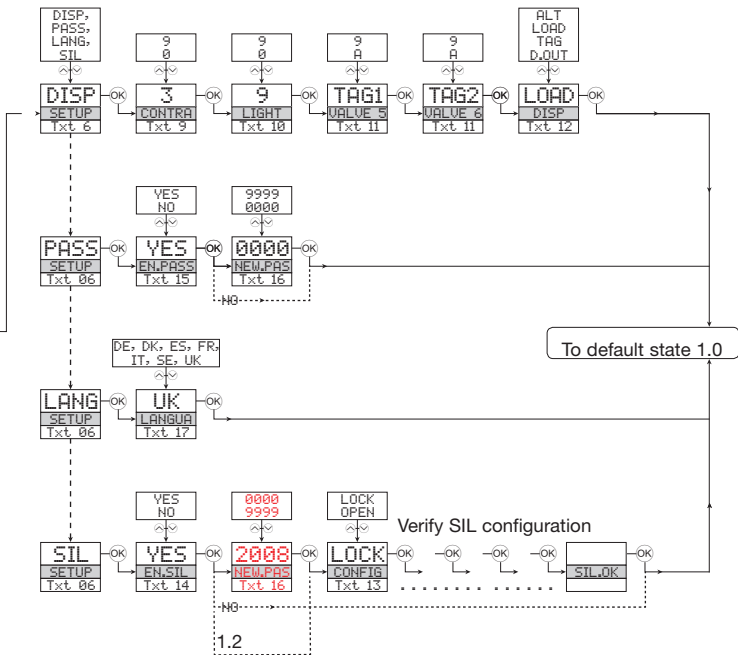
Line 4 symbols:

Static dot = SIL-locked.

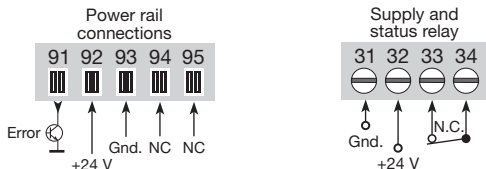
Flashing dot = Not SIL-locked.

⚡ = output is active.

### 16.3 Routing diagram - Advanced settings (ADV.SET)

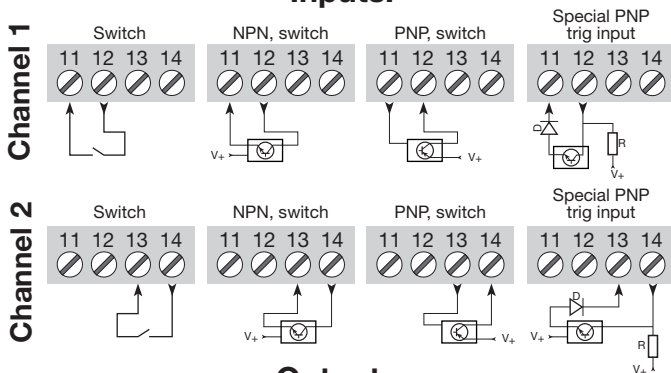


## 17 Connections diagram

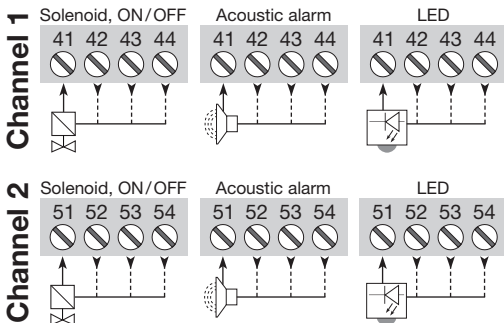


NC = No connection

### Inputs:



### Outputs:





**Displays** Programmable displays with a wide selection of inputs and outputs for display of temperature, volume and weight, etc. Feature linearisation, scaling, and difference measurement functions for programming via PReset software.



**Ex interfaces** Interfaces for analogue and digital signals as well as HART® signals between sensors / I/P converters / frequency signals and control systems in Ex zone 0, 1 & 2 and for some modules in zone 20, 21 & 22.



**Isolation** Galvanic isolators for analogue and digital signals as well as HART® signals. A wide product range with both loop-powered and universal isolators featuring linearisation, inversion, and scaling of output signals.



**Temperature** A wide selection of transmitters for DIN form B mounting and DIN rail modules with analogue and digital bus communication ranging from application-specific to universal transmitters.



**Universal** PC or front programmable modules with universal options for input, output and supply. This range offers a number of advanced features such as process calibration, linearisation and auto-diagnosis.



- 
 [www.preelectronics.fr](http://www.preelectronics.fr)  
 [sales@preelectronics.fr](mailto:sales@preelectronics.fr)
- 
 [www.preelectronics.de](http://www.preelectronics.de)  
 [sales@preelectronics.de](mailto:sales@preelectronics.de)
- 
 [www.preelectronics.es](http://www.preelectronics.es)  
 [sales@preelectronics.es](mailto:sales@preelectronics.es)
- 
 [www.preelectronics.it](http://www.preelectronics.it)  
 [sales@preelectronics.it](mailto:sales@preelectronics.it)
- 
 [www.preelectronics.se](http://www.preelectronics.se)  
 [sales@preelectronics.se](mailto:sales@preelectronics.se)
- 
 [www.preelectronics.co.uk](http://www.preelectronics.co.uk)  
 [sales@preelectronics.co.uk](mailto:sales@preelectronics.co.uk)
- 
 [www.preelectronics.com](http://www.preelectronics.com)  
 [sales@preelectronics.com](mailto:sales@preelectronics.com)
- 
 [www.preelectronics.cn](http://www.preelectronics.cn)  
 [sales@preelectronics.cn](mailto:sales@preelectronics.cn)

## Head office

Denmark  
 PR electronics A/S  
 Lerbakken 10  
 DK-8410 Rønne

[www.preelectronics.com](http://www.preelectronics.com)  
[sales@preelectronics.dk](mailto:sales@preelectronics.dk)  
 tel. +45 86 37 26 77  
 fax +45 86 37 30 85



QUALITY SYSTEM AND ENVIRONMENTAL MANAGEMENT SYSTEM  
 DS/EN ISO 9001  
 DS/EN ISO 14001

