

PERFORMANCE
MADE
SMARTER

Produkthandbuch

9203

Ventil- / Alarmtreiber



TEMPERATUR | EX-SCHNITTSTELLEN | KOMMUNIKATIONSSCHNITTSTELLEN | MULTIFUNKTIONAL | TRENNER | ANZEIGEN

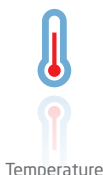
No. 9203V106-DE
Produktversion: 9203-003



Die 6 Grundpfeiler unseres Unternehmens *decken jede Kundenanforderung ab*

Bereits als Einzelprodukt herausragend; in der Kombination unübertroffen

Dank unserer innovativen, patentierten Technologien können wir die Signalverarbeitung intelligenter und einfacher gestalten. Unser Portfolio setzt sich aus sechs Produktbereichen zusammen, in denen wir eine Vielzahl an analogen und digitalen Produkte bereitstellen, die in mehr als tausend Applikationen in der Industrie- und Fabrikautomation zum Einsatz kommen können. Alle unsere Produkte entsprechen den höchsten Industriestandards oder übertreffen diese sogar und gewährleisten einen zuverlässigen Betrieb. Selbst in den anspruchsvollsten Betriebsumgebungen. Die Gewährleistungszeit von Fünf Jahren bietet unseren Kunden darüber hinaus eine absolute Sorgenfreiheit.



Temperature

Unser Produktangebot im Bereich Temperaturmessumformer und -sensoren bietet ein Höchstmaß an Signalintegrität zwischen Messpunkt und Prozessleitsystem. Sie können Industrieprozess-Temperatursignale in analoge, Bus- oder digitale Kommunikation umwandeln und zwar mit Hilfe einer höchst zuverlässigen Punkt-zu-Punkt-Lösung und schneller Reaktionszeit, automatischer Selbstkalibrierung, Sensorfehlererkennung, geringen Abweichungen und einer unübertroffenen EMV-Störfestigkeit in beliebigen Umgebungen.



I.S. Interface

Wir liefern die sichersten Signale, indem wir unsere Produkte nach den höchsten Sicherheitsstandards prüfen. Aufgrund unseres Innovationsengagements konnten wir Pionierleistungen bei der Entwicklung von Ex-Schnittstellen mit SIL 2 (Safety Integrity Level) mit vollständiger Prüfung erzielen, die sowohl effizient als auch kostengünstig sind. Unser umfassendes Produktangebot an analogen und digitalen Ex-Isolationssperren bietet multifunktionale Ein- und Ausgaben. Auf diese Weise können Produkte von PR als einfach zu implementierender Standard vor Ort eingesetzt werden. Unsere Backplanes tragen zu einer weiteren Vereinfachung bei großen Installationen bei und ermöglichen eine nahtlose Integration in Standard-DCSSystemen.



Communication

Wir liefern preiswerte, benutzerfreundliche, zukunftssichere Kommunikationsschnittstellen, mit denen Sie auf Ihre bereits vorhandenen PR-Produkte zugreifen können. Die abnehmbare lokale 4501-Benutzerschnittstelle übernimmt die Gerätekonfiguration, Fehlererkennung und Signalsimulation sowie die lokale Überwachung von Prozesswerten. Die Fernbenutzerschnittstelle der nächsten Generation, 4511, bietet die gleiche Funktionalität und darüber hinaus die digitale Anbindung via Modbus/RTU sowie aus Redundanzgründen weiterhin verfügbare analoge Ausgabesignale. Mit dem Produkt 4511 können Sie über ein PR-Gateway eine drahtlose Kommunikation über einen WLAN-Router oder die direkte Verbindung mit Geräten über die Applikation PR Process Supervisor (PPS) ermöglicht. Die PPS-App ist für iOS, Android und Windows verfügbar.



Multifunction

Unser einzigartiges Produktangebot an Einzelgeräten, die in verschiedenen Applikationen eingesetzt werden können, lässt sich problemlos als Standard vor Ort bereitstellen. Die Verwendung einer Produktvariante, die für verschiedene Anwendungsbereiche eingesetzt werden kann, reduziert nicht nur die Installationszeit und Schulung, sondern stellt auch eine große Vereinfachung hinsichtlich des Ersatzteilmanagements in Ihrem Unternehmen dar. Unsere Geräte wurden für eine dauerhafte Signalgenauigkeit, einen niedrigen Energieverbrauch, EMVStörfestigkeit und eine einfache Programmierung entworfen.



Isolation

Unsere kompakten, schnellen und hochwertigen 6-mm-Isolatoren mit Mikroprozessortechnologie liefern eine herausragende Leistung und zeichnen sich durch EMC-Störfestigkeit aus - für dedizierte Applikationen bei äußerst niedrigen Gesamtkosten. Es ist eine vertikale und horizontale Anordnung der Isolatoren möglich; die Einheiten können direkt und ohne Luftspalt eingebaut werden.



Display

Charakteristisch für die Anzeigen von PR electronics ist die Flexibilität und Robustheit. Weiterhin erfüllen die Displays nahezu alle Anforderungen zum Anzeigen von Prozesssignalen. Die Displays besitzen universelle Eingänge und eine universelle Spannungsversorgung. Sie ermöglichen eine Echtzeit-Messung Ihrer Prozessdaten und sind so entwickelt, dass sie selbst in besonders anspruchsvollen Umgebungen benutzerfreundlich und zuverlässig die notwendigen Informationen liefern.

Ventil- / Alarmtreiber

9203B

Inhaltsverzeichnis

Warnung.....	4
Zeichenerklärungen	4
Sicherheitsregeln	4
Zerlegung des Systems 9000	5
Anwendung.....	6
Erweiterte Funktionen.....	6
Technische Merkmale	6
Anwendungen - 9203Axxx	7
Anwendungen - 9203Bxxx	8
PR 4511/4501 Display / Programmierfront.....	9
Anbringen / Entfernen des PR 4511/4501	9
Bestellangaben	10
Zubehör	10
Elektrische Daten	10
Visualisierung im 4511/4501 bei Hardware / Software Fehler.....	15
Anschlüsse	16
Blockdiagramm.....	17
Signalfehler-Erkennung ohne Frontdisplay	18
Konfiguration / Bedienung der Funktionstasten	19
Flussdiagramm.....	20
Flussdiagramm, erweiterte Einstellungen (ADV.SET)	21
Scrollender Hilfstext im Display Zeile 3	22
Appendix	23
IECEX Installation Drawing	24
ATEX Installation Drawing	28
FM Installation Drawing.....	32
Desenho de instalação INMETRO	35
Dokumentenverlauf	38
Safety Manual.....	39

Warnung



Die folgende Maßnahmen sollten nur in spannungslosem Zustand des Gerätes und unter ESD-sicheren Verhältnisse durchgeführt werden:

- Installation, Montage und Demontage von Leitungen.
- Fehlersuche im Gerät.

Reparaturen des Gerätes und Austausch von Sicherungen dürfen nur von PR electronics A/S vorgenommen werden.

Warnung



Die Frontplatte des Gerätes darf nicht geöffnet werden, weil hierdurch die Kontakte zur Kontaktierung des Frontdisplays 4511/4501 beschädigt werden können. Das Gerät enthält keine internen DIP-Schalter oder Programmierbrücken.

Zeichenerklärungen



Dreieck mit Ausrufungszeichen: Das Handbuch ist sorgfältig durchzulesen vor Montage und Inbetriebnahme des Gerätes, um schweren Verletzungen oder mechanischer Zerstörung zu vermeiden.



Die **CE-Marke** ist das sichtbare Zeichen dafür, dass das Gerät die Vorschriften erfüllt.



Doppelte Isolierung ist das Symbol dafür, dass das Gerät besondere Anforderungen an die Isolierung erfüllt.



Ex-Geräte sind entsprechend der ATEX Direktive für die Verwendung in Verbindung mit Installationen in explosionsgefährdeter Umgebung zugelassen. Siehe installation drawings im Anhang.

Sicherheitsregeln

Definitionen

Gefährliche Spannungen sind definitionsgemäß die Bereiche: 75...1500 Volt Gleichspannung und 50...1000 Volt Wechselspannung.

Techniker sind qualifizierte Personen, die dazu ausgebildet oder angelernt sind, eine Installation, Bedienung oder evtl. Fehlersuche auszuführen, die sowohl technisch als auch sicherheitsmäßig vertretbar ist.

Bedienungspersonal sind Personen, die im Normalbetrieb mit dem Produkt die Drucktasten oder Potentiometer des Produktes einstellen bzw. bedienen und die mit dem Inhalt dieses Handbuches vertraut gemacht wurden.

Empfang und Auspacken

Packen Sie das Gerät aus, ohne es zu beschädigen und kontrollieren Sie beim Empfang, ob der Gerätetyp Ihrer Bestellung entspricht. Die Verpackung sollte beim Gerät bleiben, bis dieses am endgültigen Platz montiert ist.

Umgebungsbedingungen

Direkte Sonneneinstrahlung, starke Staubentwicklung oder Hitze, mechanische Erschütterungen und Stöße sind zu vermeiden; das Gerät darf nicht Regen oder starker Feuchtigkeit ausgesetzt werden. Bei Bedarf muss eine Erwärmung, welche die angegebenen Grenzen für die Umgebungstemperatur überschreitet, mit Hilfe eines Kühlgebläses verhindert werden.

Das Gerät muss im Verschmutzungsgrad 2 oder besser installiert werden. Das Gerät ist so konzipiert, dass es auch in einer Einsatzhöhe von bis zu 2 000 m noch sicher funktioniert.

Installation

Das Gerät darf nur von Technikern angeschlossen werden, die mit den technischen Ausdrücken, Warnungen und Anweisungen im Handbuch vertraut sind und diese befolgen.

Sollten Zweifel bezüglich der richtigen Handhabung des Gerätes bestehen, sollte man mit dem Händler vor Ort Kontakt aufnehmen. Sie können aber auch direkt mit **PR electronics GmbH**, www.prelectronics.com Kontakt aufnehmen.

Der Einsatz von verdrehter Leitung ist nicht erlaubt außer die Enden sind mit Aderendhülsen versehen.

Eine Beschreibung von Eingangs- / Ausgangs- und Versorgungsanschlüssen befindet sich auf dem Blockschaltbild und auf dem seitlichen Schild.

Das Gerät ist mit Feldverdrahtungsklemmen ausgestattet und wird von einem Netzteil mit doppelter / verstärkter Isolierung versorgt. Der Netzschalter sollte leicht zugänglich und in der Nähe des Gerätes sein. Der Netzschalter sollte mit einem Schild gekennzeichnet sein, auf dem steht, dass durch Betätigung dieses Schalters das Gerät vom Netz genommen wird.

Für den Anschluss auf der Power Rail 9400 wird das Gerät über das Power Control Unit 9410 versorgt.

Die ersten beiden Ziffern der Seriennummer geben das Produktionsjahr an.

Kalibrierung und Justierung

Während der Kalibrierung und Justierung sind die Messung und der Anschluss externer Spannungen entsprechend diesem Handbuch auszuführen, und der Techniker muss hierbei sicherheitsmäßig einwandfreie Werkzeuge und Instrumente benutzen.

Bedienung im Normalbetrieb

Das Bedienungspersonal darf das Gerät nur dann einstellen oder bedienen, wenn diese auf vertretbare Weise in Schalttafeln o. ä. fest installiert sind, sodass die Bedienung keine Gefahr für Leben oder Material mit sich bringt. D. h., es darf keine Gefahr durch Berührung bestehen, und das Gerät muss so plaziert sein, dass es leicht zu bedienen ist.

Reinigung

Das Gerät darf in spannungslosem Zustand mit einem Lappen gereinigt werden, der mit destilliertem Wasser leicht angefeuchtet ist.

Haftung

In dem Umfang, in welchem die Anweisungen dieses Handbuches nicht genau eingehalten werden, kann der Kunde PR electronics gegenüber keine Ansprüche geltend machen, welche ansonsten entsprechend der eingegangenen Verkaufsvereinbarungen existieren können.

Zerlegung des Systems 9000

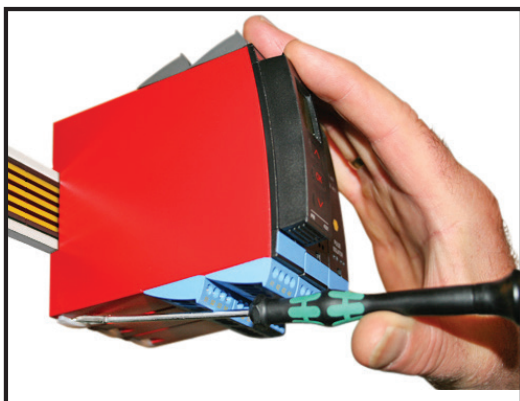


Abbildung 1:

Das Gerät wird von der Power Rail gelöst, indem man den unteren Verschluss löst

Ventil- / Alarmtreiber 9203

- Universeller Treiber für Ventile, akustischen Alarme und LED's
- Erweiterte Selbstdiagnose
- 1 oder 2 Kanäle
- Kann separat über Klemmenanschluss oder über die Power Rail 9400 versorgt werden
- SIL 2-zertifiziert über Full Assessment

Anwendung

- Der 9203Bxxx verfügt über drei integrierten Ex-Barrieren.
- Zwei Hardware-Versionen ermöglichen die Auswahl zwischen „Low“ (35 mA) oder „High“ (60 mA) Stromausgang.
- Konfiguration und Überwachung über das abnehmbare Frontdisplay (PR 4511/4501).
- Auswahl einer direkten oder invertierten Funktion für jeden Kanal mit PR 4511/4501 und die Möglichkeit den Ausgangsstrom für den gefährdeten Bereich der entsprechenden Applikation anzupassen.
- Optionale Überwachung des Ausgangsstromes zum Ex-Bereich mit dem 4511/4501.
- Optionale redundante Versorgung über Power Rail und / oder separate Versorgung. für mehr Informationen, stehen der FMEDA Report und das Sicherheitshandbuch zur Verfügung).

Erweiterte Funktionen

- Der 9203Bxxx kann in sicheren Bereichen und in Zone 2 / div. 2 eingesetzt werden und Signale in die Zonen 0, 1, 2, 20, 21, 22 und M1 sowie Class I/II/III, Div. 1, Gr. A-G. übertragen. Ex-Treiber zur Kontrolle von ON / OFF Magnetventilen, akustischen Alarmen und LED's im Ex-Bereich.
- Der 9203Axxx kann in sicheren Bereichen und in Zone 2 / div. 2 eingesetzt werden und Signale in nicht explosionsgefährdeten Bereichen übertragen. Treiber zur Kontrolle von ON / OFF Magnetventilen, akustischen Alarmen und LED's im sicheren Bereich.
- Meldung von internen Fehlerzuständen mittels des Statusrelais und/oder der Sammelstörmeldung über die Power Rail.
- Das 9203 wurde für SIL 2-Anwendungen entwickelt und zertifiziert entsprechend den Anforderungen der Richtlinie IEC 61508.

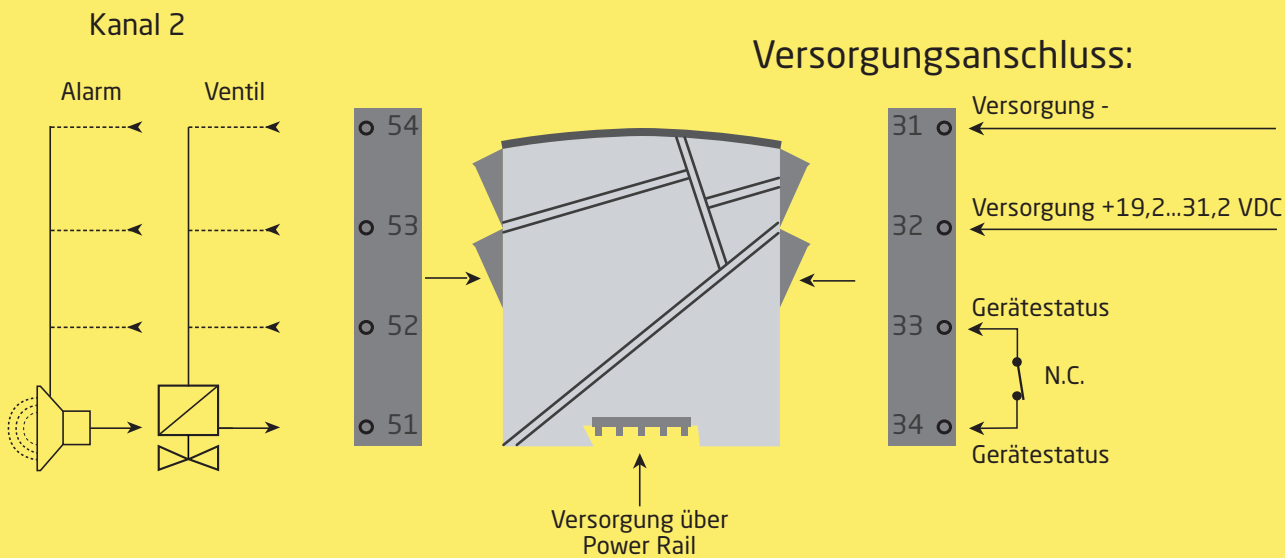
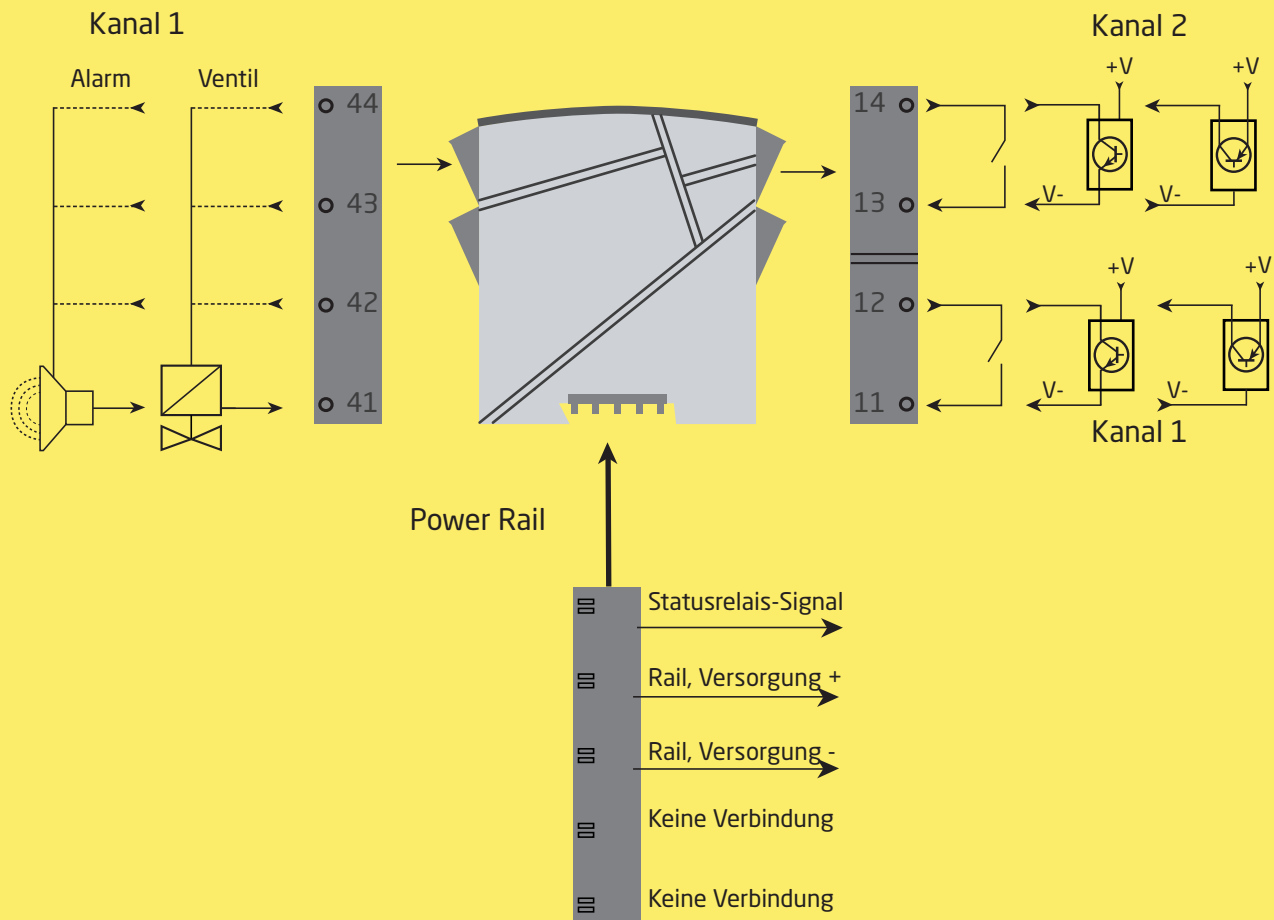
Technische Merkmale

- 1 grüne und 2 gelbe/rote Leuchtdioden in der Front des Gerätes zeigen den normalen Betrieb und Fehlfunktionen an.
- 2,6 kVAC galvanische Trennung zwischen Eingang, Ausgang und Versorgung.

Anwendungen - 9203Axxx

Ausgangssignale:

Eingangssignale:



Zone 2 / Cl. 1, Div. 2, gr. A-D oder sicheres Bereich

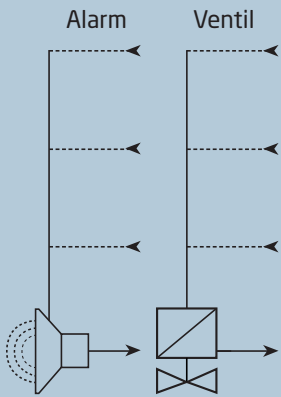


Anwendungen - 9203Bxxx

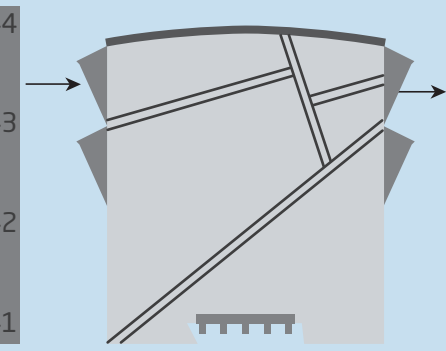
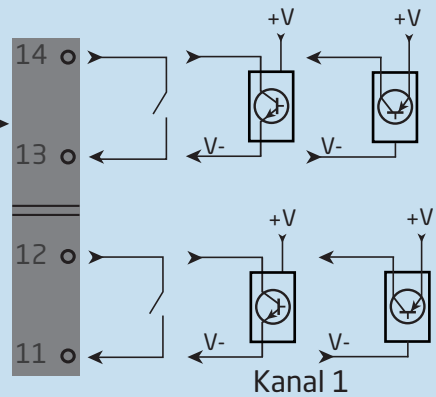
Ausgangssignale:

Eingangssignale:

Kanal 1



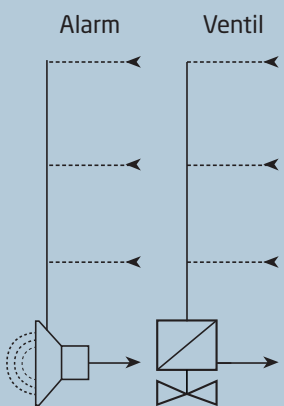
Kanal 2



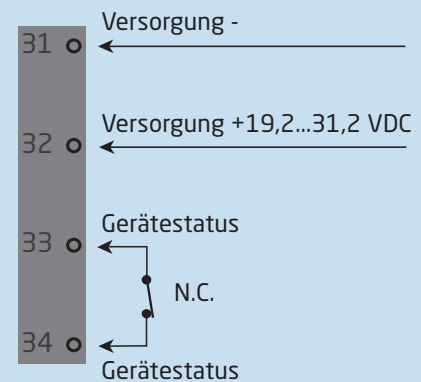
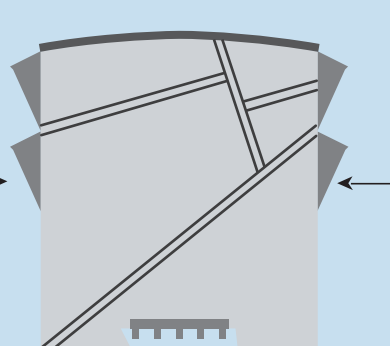
Power Rail



Kanal 2



Versorgungsanschluss:



Versorgung über Power Rail

**Zone 0, 1, 2,
20, 21, 22, M1 &
Cl. I/II/III, div. 1
gr. A-G**

Zone 2 / Cl. 1, div. 2, Gr. A-D oder sicheres Bereich

PR 4511/4501 Display / Programmierfront



Funktionalität

Die einfache Menüstruktur leitet automatisch durch die relevanten Einstellungen. Der scrollende Hilfetext macht es sehr einfach diese Geräte einzusetzen. Sie finden weitere Beschreibungen der Funktionen und Programmierungsmöglichkeiten im Abschnitt "Konfiguration / Bedienung der Funktionstasten".

Anwendungen

- Kommunikationsschnittstelle zur Änderung der operativen Parameter im 9203.
- Wenn das Gerät im Prozess integriert ist, zeigt das Display die entsprechenden Prozesswerte und den jeweiligen Prozessstatus an.

Technische Merkmale

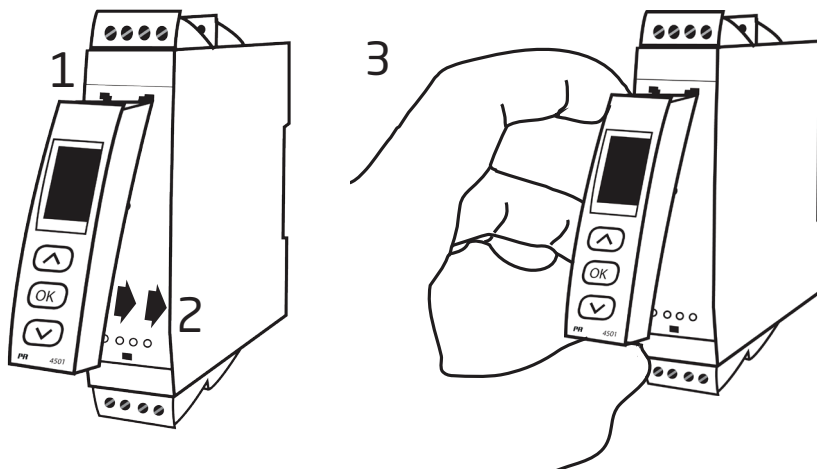
- LCD Display mit 4 Zeilen:
 - Zeile 1 (5,57 mm hoch) zeigt den status jeder Kanal (OK oder Fehler) an.
 - Zeile 2 (3,33 mm hoch) zeigt den Ausgang für Kanal 1 (ON / OFF) an.
 - Zeile 3 (3,33 mm hoch) zeigt den Ausgang für Kanal 2 (ON / OFF) an.
 - Zeile 4 zeigt den Status der SIL-Konfiguration (offen / verriegelt) an. Statischer Punkt = SIL-verriegelt, blinkender Punkt = nicht SIL-verriegelt. Zeile 4 zeigt auch an, ob der Ausgang aktiv ist.
- Zum Schutz der jeweiligen Konfiguration gegen unbefugte Änderungen kann der Zugang zum Menü durch ein Passwort blockiert werden.

Anbringen / Entfernen des PR 4511/4501

- 1: Einbringen der beiden Fixierstifte des PR 4511/4501 in die Öffnungen an der oberen Frontplatte des Gerätes.
- 2: Das Display 4511/4501 an der Unterkante einrasten lassen.

Entfernen des 4511/4501

- 3: Die Entriegelung des 4511/450 an der Unterseite betätigen und das 4511/4501 vorsichtig abnehmen.



Bestellangaben

Typ	Version	Ausgang	Kanäle	Eingang
9203	Nicht-Ex / Zone 2 : A	Low current : 1	Einfach : A	Opto / Schalter :-
	Ex-Barriere [Ex ia] / Zone 2 : B		Zweifach : B	PNP : 1
		High current : 2	Einfach : A	NPN : 2

Beispiel: 9203B2B2

Zubehör

- 4501 = Display- / Programmierfront
- 4511 = Kommunikationseinheit
- 9400 = Power Rail
- 9404 = Arretierblock für Rail
- 9410 = Power control unit
- 9421 = Spannungsversorgung 24 V - Ex nA nC

Elektrische Daten

Umgebungsbedingungen:

Spezifikationsbereich	-20°C bis +60°C
Lagertemperatur	-20°C bis +85°C
Kalibrierungstemperatur	20...28°C
Relative Luftfeuchtigkeit	< 95% RF (nicht kond.)
Schutzart	IP20
Installation in	Verschmutzungsgrad 2 & Mess- / Überspannungskategorie II

Mechanische Spezifikationen:

Abmessungen (HxBxT)	109 x 23,5 x 104 mm
Abmessungen (HxBxT) mit 4501/4511	109 x 23,5 x 116 / 131 mm
Gewicht, ca.	170 g
Gewicht mit 4501/4511 (ca.)	185 g / 270 g
Hutschiementyp	DIN EN 60715/35 mm
Leitungsquerschnitt	0,13...2,08 mm ² / AWG 26...14 Litzendraht
Klemmschraubenanzugsmoment	0,5 Nm
Schwingungen	IEC 60068-2-6 : 2007
2...13,2 Hz	±1 mm
13,2...100 Hz	±0,7 g

Allgemeine Spezifikationen:

Versorgungsspannung	19,2...31,2 VDC
Sicherung	1,25 mA T / 250 VAC

Typ	Beschreibung	Max. Verlustleistung	Max. Leistungsbedarf
9203x1A	1 Kanal, low current	≤ 1,1 W	≤ 1,9 W
9203x1A1	1 Kanal, low current	≤ 1,1 W	≤ 1,9 W
9203x1A2	1 Kanal, low current	≤ 1,1 W	≤ 1,9 W
9203x1B	2 Kanäle, low current	≤ 2,0 W	≤ 3,1 W
9203x1B1	2 Kanäle, low current	≤ 2,0 W	≤ 3,1 W
9203x1B2	2 Kanäle, low current	≤ 2,0 W	≤ 3,1 W
9203x2A	1 Kanal, high current	≤ 1,7 W	≤ 2,5 W
9203x2A1	1 Kanal, high current	≤ 1,7 W	≤ 2,5 W
9203x2A2	1 Kanal, high current	≤ 1,7 W	≤ 2,5 W

Der maximale Leistungsbedarf entspricht der maximalen Leistung, die an den Klemmen 31 und 32 benötigt wird.
Die maximale Verlustleistung entspricht der maximalen Leistung, die durch das 9000-Gerät verbraucht wird.
Wenn der 9203 gemeinsam mit 4511/4501 verwendet wird, so sind 40 mW zu der max. Verlustleistung und 70 mW zum max. Leistungsbedarf für jedes 4511/4501 Gerät hinzuzurechnen.

Isolationsspannung, Test / Betrieb:

Eingang / Ausgang / Versorgung 2,6 kVAC / 250 VAC verstärkte Iso.
Ausgang 1 zum Ausgang 2. 1,5 kVAC / 150 VAC verstärkte Iso.
Statusrelais zur Versorgung 1,5 kVAC / 150 VAC verstärkte Iso.
Kommunikationsschnittstelle Kommunikationseinheit 4511 /
Programmierfront 4501

EMV Störspannungseinfluss	< ±0,5% d. Messssp.
Erweitere EMV Störfestigkeit:	
NAMUR NE 21, Kriterium A, Burst.	< ±1% d. Messssp.

9203xxx NPN offener Kollektor und mechanischer Schalter:

Trig-Niveau LOW ≤ 2,0 VDC
Trig-Niveau HIGH. ≥ 4,0 VDC
Max. externe Spannung. 28 VDC
Eingangsimpedanz. 3,50 kΩ
V offener Eingang 6,0 VDC

9203xxx PNP offener Kollektor:

Trig-Niveau LOW ≤ 8,0 VDC
Trig-Niveau HIGH. ≥ 10,0 VDC
Max. externe Spannung. 28 VDC
Eingangsimpedanz. 3,5 kΩ
V offener Eingang 6,0 VDC

9203xxx1 PNP mit Pull-Down-Widerstand:

Trig-Niveau LOW ≤ 8,0 VDC
Trig-Niveau HIGH. ≥ 10,0 VDC
Max. externe Spannung. 28 VDC
Eingangsimpedanz. 3,5 kΩ

9203xxx2 NPN mit Pull-Up-Widerstand:

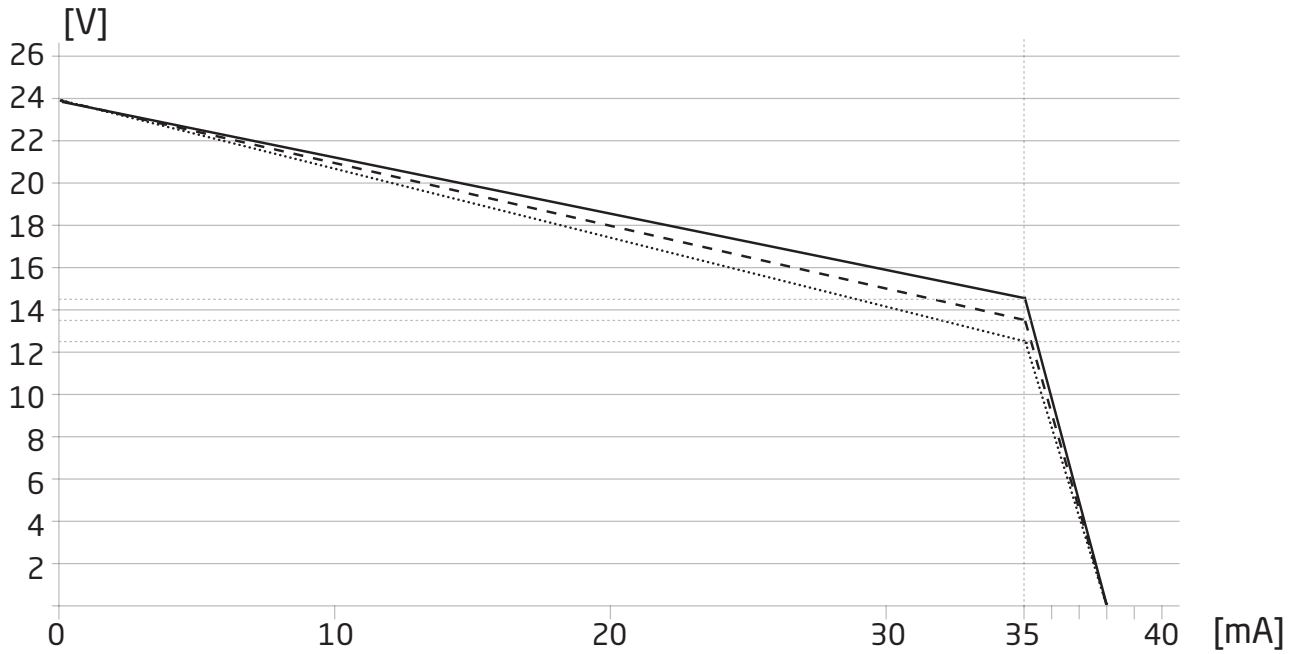
Trig-Niveau LOW ≤ 2,0 VDC
Trig-Niveau HIGH. ≥ 4,0 VDC
Max. externe Spannung. 28 VDC
Eingangsimpedanz. 3,5 kΩ

Ausgänge:

Ausgangswelligkeit < 40 mV RMS

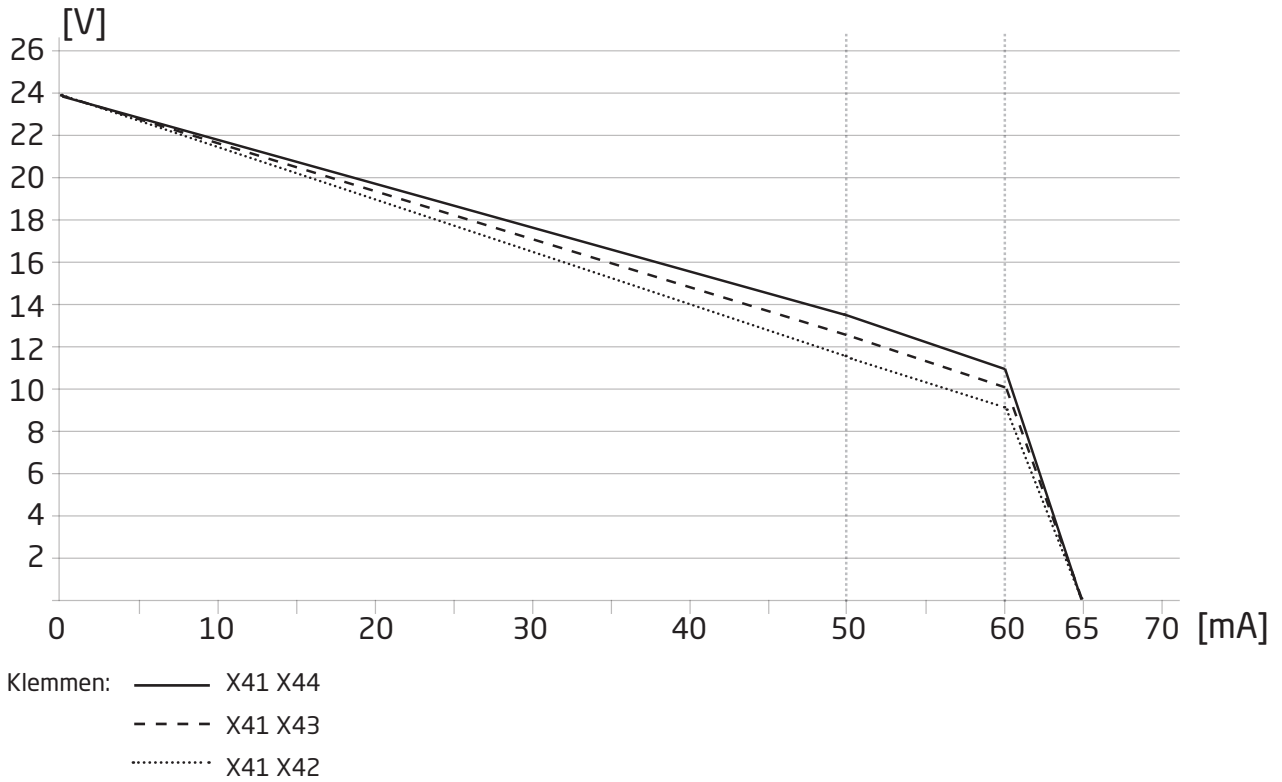
Ausgangslast:

Klemmen	9203x1Ax (1 Kanal) / 9203x1Bx (2 Kanäle)		
	41-42 / 51-52	41-43 / 51-53	41-44 / 51-54
VAusgang unbelastet	Min. 24 V	Min. 24 V	Min. 24 V
VAusgang belastet	Min. 12,5 V	Min. 13,5 V	Min. 14,5 V
IAusgang max	35 mA	35 mA	35 mA



Klemmen: ——— X41 X44
 - - - - X41 X43
 X41 X42

Klemmen	9203x2Ax (1 channel)					
	41-42		41-43		41-44	
VAusgang unbelastet	Min. 24 V		Min. 24 V		Min. 24 V	
VAusgang belastet	Min. 11,5 V	Min. 9 V	Min. 12,5 V	Min. 10 V	Min. 13,5 V	Min. 11 V
IAusgang max	50 mA	60 mA	50 mA	60 mA	50 mA	60 mA



Relaisausgang:

Statusrelais in sicheres Bereich:

Max. Spannung	125 VAC / 110 VDC
Max. Strom	0,5 A AC / 0,3 A DC
Max. Leistung	62,5 VA / 32 W

Eingehaltene Behördenvorschriften:

EMV	2014/30/EU
LVD	2014/35/EU
RoHS	2011/65/EU

Zulassungen:

DNV-GL, Ships & Offshore	Standard for Certification No. 2.4
c UL us, Standard for Safety	UL 61010-1
EAC	TR-CU 020/2011

I.S.- / Ex-Zulassungen:

ATEX 2014/34/EU	KEMA 07ATEX0147 X
IECEX	IECEX KEM 09.0001X
c FM us.	3035277-C
INMETRO	DEKRA 16.0006 X
CCOE	P337349/6
EAC Ex TR-CU 012/2011	RU C-DK.GB08.V.00410

Funktionale Sicherheit:

SIL 2 Zertifiziert & Fully Assessed nach IEC 61508

Visualisierung im 4511/4501 bei Hardware / Software Fehler

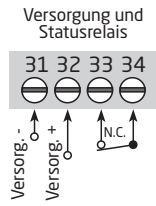
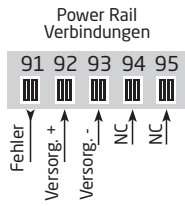
Anzeige bei Hardware Fehler		
Fehlersuche	Anzeige	Grund
Kommunikationstest 4511 (4501) / 9203	NO.CO	Verbindungsfehler
EEprom error - überprüfe Konfiguration	FL.ER	Konfigurationsfehler oder CRC Versatz, gespeicherte Konfiguration wird geladen
Hardware Fehler	DE.ER	Ungültige Konfiguration im Gerät
Hardware Fehler	FC.ER	Ungültiger Code Checksumme im 4511/4501
EEprom Fehler - überprüfe Konfiguration	CO.ER	Ungültige Konfiguration (CRC oder Daten)
Hardware Fehler	CA.ER	Werkskalibrierungsfehler
Hardware Fehler	HW.ER	HW Setup - Konfiguration Versatz
Hardware Fehler	OC.ER	Main Output Controller Kommunikationsfehler
Hardware Fehler	MS.ER	Interne Hauptversorgung außerhalb der Grenzen
Hardware Fehler	MI.ER	Hauptinitialisierung Selbsttest fehlerhaft
Hardware Fehler	MC.ER	Main Flash oder RAM Selbsttest fehlerhaft

! Alle Fehleranzeigen im Display blinken im Sekundentakt. Der Hilfstext erklärt den Fehler.

Fehler die in beiden Kanälen auftreten werden als Fehler im Kanal 1 angezeigt - und die Anzeige Kanal 2 ist leer.

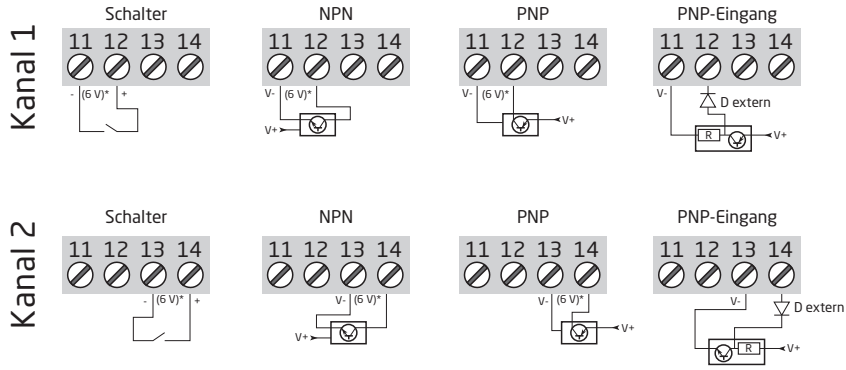
Hardware Fehler können in zwei Arten zurückgesetzt werden. Erstens schrittweise durch das Menü gehen (wenn der andere Kanal weiterarbeiten soll) oder kurzfristiges Wegschalten der Versorgungsspannung.

Anschlüsse



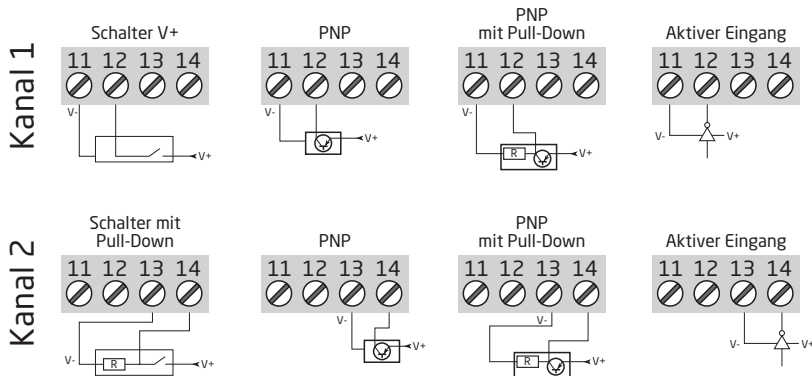
NC = Keine Verbindung

Eingänge - 9203xxx:

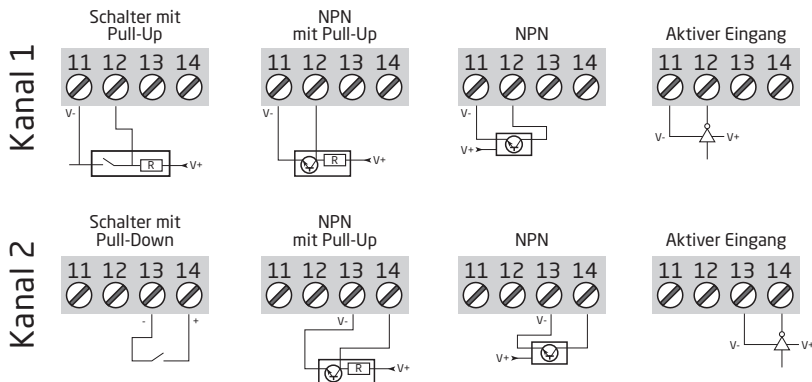


* 6 V im geöffneten Zustand

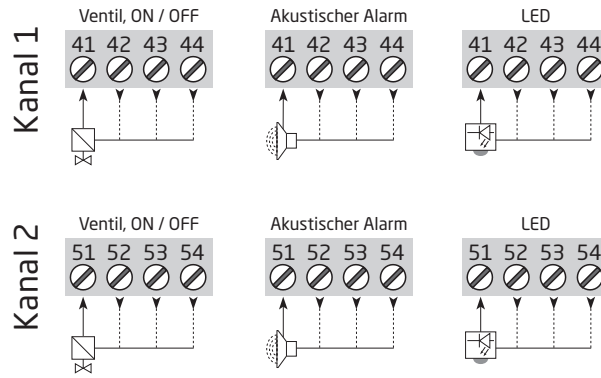
Eingänge - 9203xxx1:



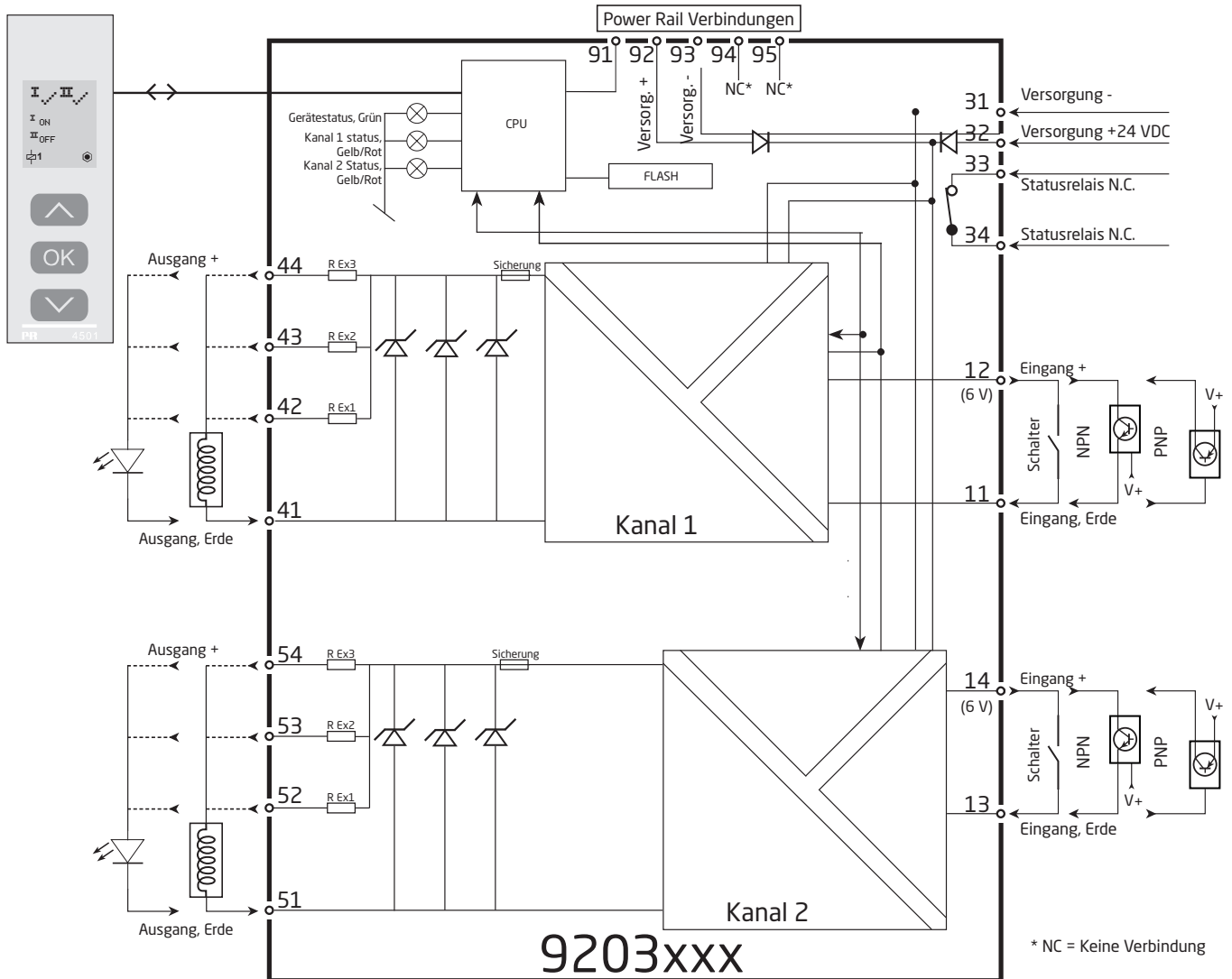
Eingänge - 9203xxx2:



Ausgänge - 9203xxxx:



Blockdiagramm



Signalfehler-Erkennung ohne Frontdisplay

Liste der LED und Fehlersignalanzeigen					
Status	Grüne LED	Kanal 1: Gelb / Rot	Kanal 2: Gelb / Rot	Statusrelais, N.C.	Power Rail Signalstatus
Gerät OK	Blinkt			Angesteuert	OFF
Keine Versorgung	OFF	OFF	OFF	Abgefallen	ON
Gerät defekt	OFF	Rot	Rot	Abgefallen	ON
Kanal 1, Ausgang ON	Blinkt	Gelb		Angesteuert	OFF
Kanal 1, Ausgang OFF	Blinkt	OFF		Angesteuert	OFF
Kanal 2, Ausgang ON	Blinkt		Gelb	Angesteuert	OFF
Kanal 2, Ausgang OFF	Blinkt		OFF	Angesteuert	OFF

Konfiguration / Bedienung der Funktionstasten

Dokumentation für das Flussdiagramm.

Grundsätzliches

Bei der Konfiguration des 9203 werden Sie durch alle Parameter geleitet und Sie können die Einstellungen wählen, welche zur Applikation passt. Für jedes Menü existiert ein scrollender Hilfetext welcher automatisch in der 3. Zeile im Display gezeigt wird.

Die Konfiguration wird mittels der 3 Funktionstasten durchgeführt:

- ⏪ erhöht den numerischen Wert oder wählt nächsten Parameter
- ⏩ setzt den numerischen Wert herab oder wählt nächsten Parameter
- ⏹ übernimmt den gewählten Wert und beendet das Menü

Wenn eine Konfiguration eingegeben worden ist, kehrt das Display auf den Menüpunkt 1.0 zurück.

Bei drücken und halten von ⏹ springt man zurück zum vorherigen Menü oder in den Normal-Zustand (1.0) ohne die geänderten Werte oder Parameter zu speichern.

Wenn für 1 Minute keine Taste betätigt wird, geht das Display in den Normal-Zustand zurück, ohne die geänderten Werte oder Parameter zu speichern.

Weitere Erklärungen

Passwordschutz: Der Zugriff auf die Programmierung kann mit der Eingabe eines Passwortes blockiert werden. Das Passwort wird im 9203 gespeichert, um den höchsten Grad an Schutz gegen nicht autorisierte Änderungen der Konfiguration sicherzustellen. Bei Eingabe des Master-Passwortes 2008 sind alle Konfigurationsmenüs erreichbar.

Signal- und Gerätefehler Informationen über das Display 4511/4501

Das Frontdisplay kann so konfiguriert werden, das es den Ausgangsstatus, Ausgangsstrom (Last) oder die Messstellenummer für beide Kanäle anzeigt. Im Falle eines Hardware-Fehlers wird dieser mittels Hilfetext angezeigt.

Hauptfunktionen

Das Gerät bietet Zugang zu verschiedenen Funktionen, welche mit "YES" bei der Abfrage „ADV.SET“ bestätigt werden muß.

Anzeigeeinstellungen: Sie können Werte einstellen, wie z.B. Displaykontrast und Hintergrundhelligkeit sowie die Einstellung der TAG-Nummer mit 5 alphanumerischen Werten vornehmen. Auswahl funktioneller Anzeigewerte in Zeile 2 und 3 des Displays - wählen Sie zwischen Auslesen des Ausgangsstatus, Ausgangsstroms (Last) oder Tag-Nr. Bei der Einstellung „ALT“ wechselt die Anzeige zwischen den Anzeigewerten.

Password: Sie können ein Passwort zwischen 0000 und 9999 einstellen, um ein unbefugtes Verändern der Parameter zu vermeiden. Das Gerät wird werksseitig ohne Passwortheingabe ausgeliefert.

Sprache: Im Menü "lang.setup" können Sie zwischen 7 verschiedenen Sprachen auswählen, die Sie mit Hilfetexten unterstützen. Sie können auswählen zwischen: UK, DE, FR, IT, ES, SE und DK.DK.

Safety Integrity Level (SIL): Für Details sehen Sie bitte im Sicherheitshandbuch (Safety Manual) nach.

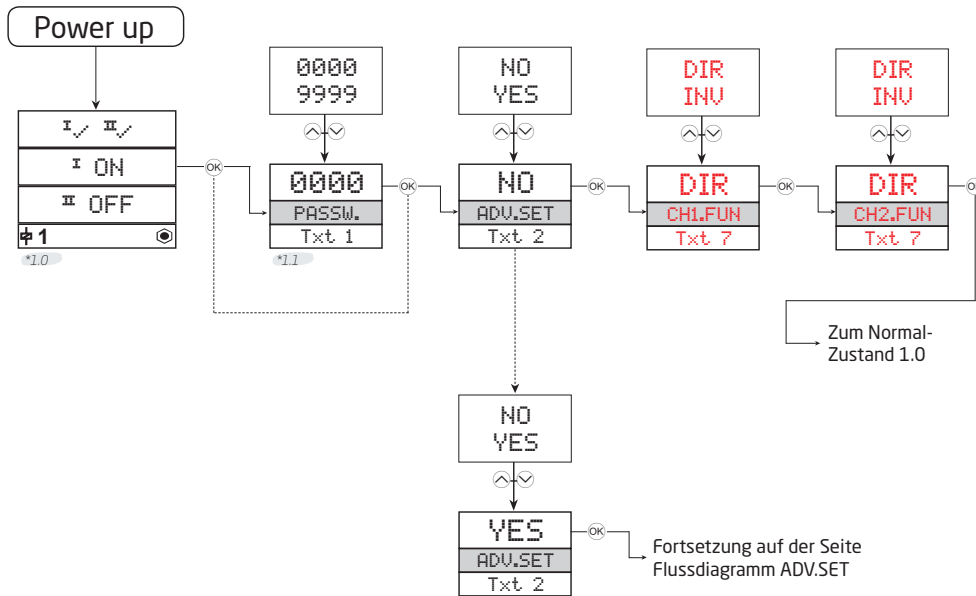


Flussdiagramm

Wenn für eine Dauer von 1 Minute keine Taste betätigt wird, kehrt das Display auf den Menüpunkt 1.0 zurück und eventuelle Änderungen in der Konfiguration werden nicht gespeichert.

- ⬆ Wert erhöhen / nächsten Parameter wählen
- ⬇ Wert herabsetzen / vorherigen Parameter Wählen
- Ⓞ Parameter speicher und nächsten Parameter wählen

Halten Ⓞ Zurück zum vorherigen Parameter / zurück zum Menüpunkt 1.0 ohne Speicherung von Änderungen.



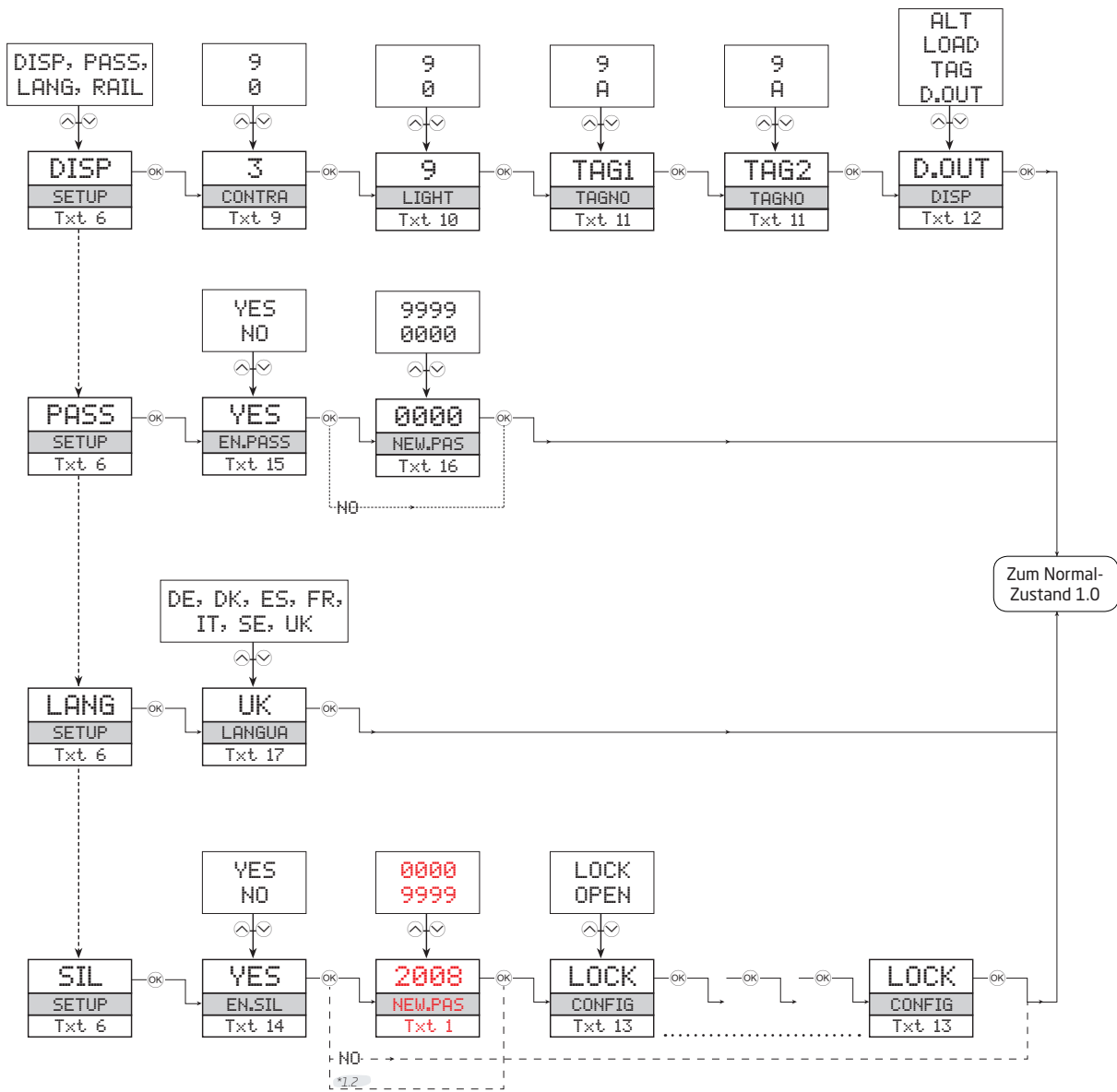
*1.0 Normalzustand
Zeile 1 zeigt den Status für Kanal 1 und Kanal 2.
Zeile 2 zeigt den Ausgangsstatus für Kanal 1,
Ausgangsstrom oder Tag-nr.
Zeile 3 zeigt den Ausgangsstatus für Kanal 2,
Ausgangsstrom oder Tag-nr
Zeile 4 zeigt wenn das Gerät SIL-verriegelt ist.

*1.1 Nur bei Passwortschutz.

Zeile 1 Symbole:
I / = OK, Blinkend II = Fehler.
Zeile 2 und 3 Symbole:
I ON = Kanal 1 ON
II OFF = Kanal 2 OFF
Zeile 4 Symbole:
Statischer Punkt = SIL-verriegelt
Blinkender Punkt = nicht SIL-verriegelt
= Ausgang ist aktiv.

Roter Text bedeutet
Sicherheitsparameter in einer
SIL Konfiguration. Siehe
Sicherheitshandbuch (Safety
Manual) für Details.

Flussdiagramm, erweiterte Einstellungen (ADV.SET)



*1.2 Wenn Passwort eingegeben.

Scrollender Hilfstext im Display Zeile 3

- [01] Einstellung des korrekten Passwortes
- [02] Eingabe erweitertes Setup Menü?
- [06] Eingabe Sprachauswahl
Eingabe Passwort Einstellung
Eingabe Display Einstellung
Eingabe SIL Einstellungen
- [07] Auswahl Direkte Kanalfunktion
- [09] Auswahl Invertierte Kanalfunktion
- [10] Einstellung LCD Kontrast
- [11] Einstellung LCD Hintergrundbeleuchtung
- [12] Schreibe eine 5-Zeichen Geräte TAG Nummer
Ausgangsstatus wird im Display angezeigt
Ausgangsbelastung wird im Display angezeigt
Geräte TAG Nummer wird im Display angezeigt
Wechselnde Information im Display
- [13] Konfiguration SIL Status (offen / verriegeln)
- [14] Aktivierung der SIL Konfiguration verriegeln?
- [15] Ermögliche Passwortschutz?
- [16] Eingabe Neuen Passworts
- [17] Wähle Sprache
- [20] Keine Kommunikation - überprüfe Verbindungen
- [21] EEprom Fehler - überprüfe Konfiguration
- [22] Hardware-Fehler

Appendix

IECEX installation drawing

ATEX Installation Drawing

FM Installation Drawing

Desenho de Instalação INMETRO

Safety Manual

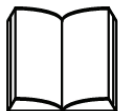
LERBAKKEN 10, 8410 RØNDE DENMARK

IECEX Installation drawing



For safe installation of 9203 the following must be observed. The module shall only be installed by qualified personnel who are familiar with the national and international laws, directives and standards that apply to this area.

Year of manufacture can be taken from the first two digits in the serial number.



For Installation in Zone 2 / Division 2 the following must be observed.

The 4501 programming module is to be used solely with PRelectronics modules. It is important that the module is undamaged and has not been altered or modified in any way. Only 4501 modules free of dust and moisture shall be installed.

IECEX Certificate: IECEx KEM 09.0001X

Marking 9203Bxxx [Ex ia Ga] IIC/IIB/IIA
Ex nA nC IIC T4 Gc
[Ex ia Da] IIIC
[Ex ia Ma] I

Marking 9203Axxx Ex nA nC IIC T4 Gc

Standards IEC60079-15:2010, IEC60079-11:2011, IEC60079-0:2011

Type	Installation	Current Output	Channels	Input
9203	Non Ex / Zone 2 :A	Low current :1	Single :A	Standard :-
	Ex-Barrier / Zone 2 :B		Double :B	PNP : 1
			High current :2	Single :A

Installation notes.

Install in pollution degree 2, overvoltage category II as defined in IEC60664-1

Do not separate connectors when energized and an explosive gas mixture is present.

Do not mount or remove modules from the Power Rail when an explosive gas mixture is present.

Disconnect power before servicing.

The wiring of unused terminals is not allowed.

In type of protection [Ex ia Da] the parameters for intrinsic safety for gas group IIB are applicable.

For installation in Zone 2, the module shall be installed in an enclosure in type of protection Ex n or Ex e, providing a degree of protection of at least IP54. Cable entry devices and blanking elements shall fulfill the same requirements.

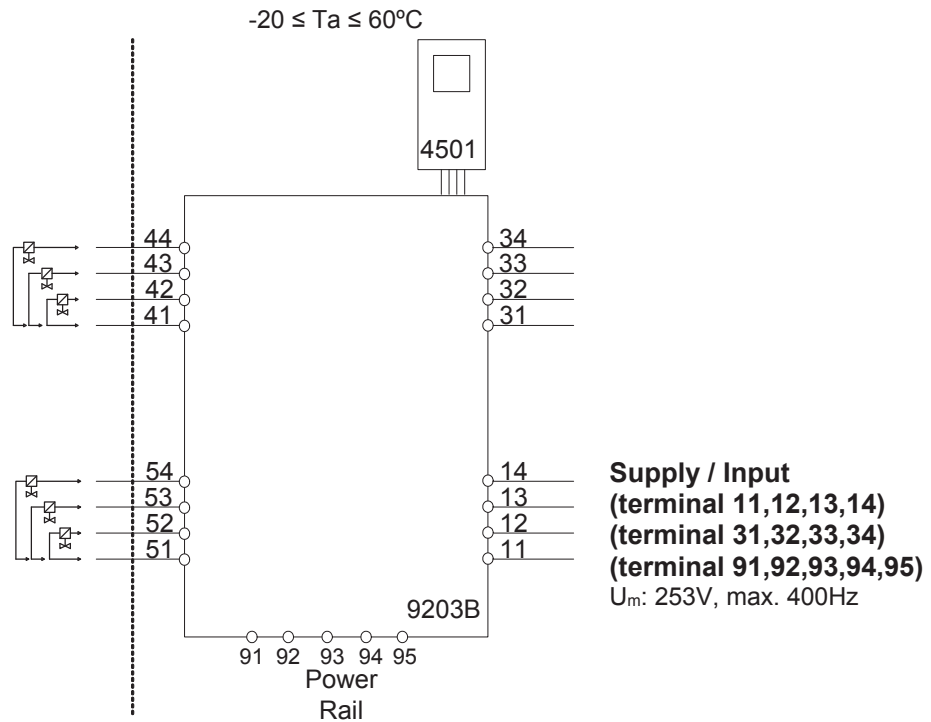
For installation on Power Rail in Zone 2, only Power Rail type 9400 supplied by Power Control Unit type 9410 (IECEX Certificate of Conformity IECEx KEM 08.0025X) is allowed.

LERBAKKEN 10, 8410 RØNDE DENMARK

9203Bxxx Installation:

Hazardous area
Zone 0, 1, 2, 20, 21, 22

Non Hazardous area
or Zone 2



**Terminal (31,32)
Supply:**

Voltage 19.2 – 31.2 VDC
Power max. 3.5 W

**Terminal (11,12 and 13,14)
Input:**

Voltage max 28 VDC
Trig: NPN Low < 2 V, High > 4 V
Trig: PNP Low < 8 V, High > 10 V

Terminal (33,34)

Status Relay: Non Hazardous location
Voltage max. 125 VAC / 110 VDC
Power max. 62.5 VA / 32 W
Current max. 0.5 AAC / 0.3 ADC

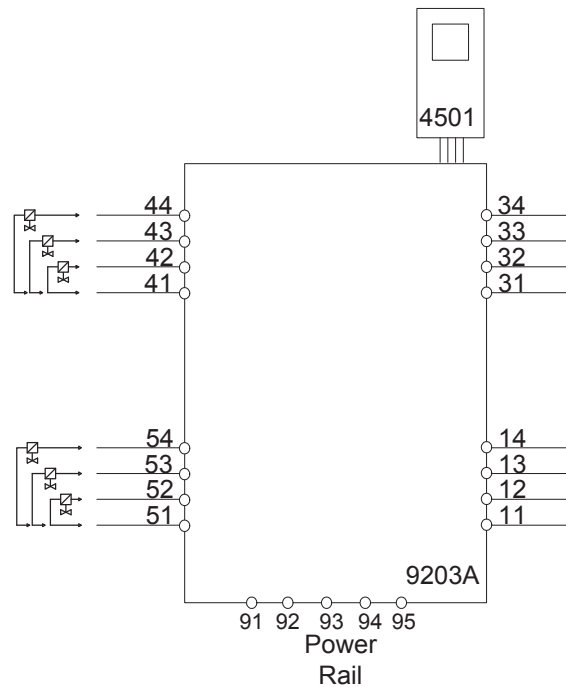
Zone 2 installation
32 VAC / 32 VDC
16 VA / 32 W
0.5 AAC / 1 ADC

LERBAKKEN 10, 8410 RØNDE DENMARK

9203B1A, 9203B1B Terminal 41-42/51-52			Co	Lo	Lo/Ro	9203B2A Terminal 41-42			Co	Lo	Lo/Ro
U _o	28V	IIC	80nF	4.2mH	54μH/Ω	U _o	28V	IIC	80nF	2.69mH	44μH/Ω
I _o	93 mA	IIB	640nF	16.8mH	218μH/Ω	I _o	115mA	IIB	640nF	10.8mH	176μH/Ω
P _o	0.65W	IIA	2.1μF	32.6mH	436μH/Ω	P _o	0.81W	IIA	2.1μF	20.8mH	353μH/Ω
		I	3.76μF	32.6mH	436μH/Ω			I	3.76μF	20.8mH	353μH/Ω
9203B1A, 9203B1B Terminal 41-43/51-53			Co	Lo	Lo/Ro	9203B2A Terminal 41-43			Co	Lo	Lo/Ro
U _o	28V	IIC	80nF	3.5mH	54μH/Ω	U _o	28V	IIC			
I _o	100mA	IIB	640nF	14.2mH	218μH/Ω	I _o	125mA	IIB	640nF	9.1mH	163μH/Ω
P _o	0.70W	IIA	2.1μF	27.6mH	436μH/Ω	P _o	0.88W	IIA	2.1μF	17.6mH	327μH/Ω
		I	3.76μF	27.6mH	436μH/Ω			I	3.76μF	17.6mH	327μH/Ω
9203B1A,9203B1B Terminal 41-44/51-54			Co	Lo	Lo/Ro	9203B2A Terminal 41-44			Co	Lo	Lo/Ro
U _o	28V	IIC	80nF	2.9mH	46μH/Ω	U _o	28V	IIC			
I _o	110mA	IIB	640nF	11.8mH	184μH/Ω	I _o	135mA	IIB	640nF	7.8mH	150μH/Ω
P _o	0.77W	IIA	2.1μF	22.8mH	369μH/Ω	P _o	0.95W	IIA	2.1μF	15.1mH	301μH/Ω
		I	3.76μF	22.8mH	369μH/Ω			I	3.76μF	15.1mH	301μH/Ω

LERBAKKEN 10, 8410 RØNDE DENMARK

9203Axxx Installation
Non Classified area or Zone 2



**Terminal (31,32)
Supply:**

Voltage 19.2 – 31.2 VDC
Power max. 3.5 W

**Terminal (11,12 and 13,14)
Input:**

Voltage max 28 VDC
Trig: NPN Low < 2 V, High > 4 V
Trig: PNP Low < 8 V, High > 10 V

Terminal (33,34)

Status Relay: Non Hazardous location
Voltage max. 125 VAC / 110 VDC
Power max. 62.5 VA / 32 W
Current max. 0.5 AAC / 0.3 ADC

Zone 2 installation
32 VAC / 32 VDC
16 VA / 32 W
0.5 AAC / 1 ADC

Terminal (41...44 / 51...54)

Umax 28 V
Imax 135 mA
Pmax 0.95 W

LERBAKKEN 10, 8410 RØNDE DENMARK

ATEX Installationszeichnung



Für die sichere Installation von 9203 ist Folgendes zu beachten: Das Gerät darf nur von qualifiziertem Personal eingebaut werden, das mit den nationalen und internationalen Gesetzen, Richtlinien und Standards auf diesem Gebiet vertraut ist.
Das Baujahr kann aus den ersten beiden Ziffern der Seriennummer ersehen werden.



Für die Installation in Zone 2 / Division 2 ist Folgendes zu beachten:
Das aufsteckbare Frontdisplay 4501 zur Programmierung ist ausschließlich mit PR electronics-Geräten zu verwenden. Es ist wichtig, dass das Display unbeschädigt ist, nicht umgebaut oder in irgendeiner Weise verändert wurde. Das 4501 darf nur frei von Staub und Feuchtigkeit installiert werden.

ATEX-Zertifikat KEMA 07ATEX 0147 X

Markierung 9203B



II (1) G [Ex ia Ga] IIC/IIB/IIA
II 3G Ex nA nC IIC T4 Gc
I (1) D [Ex ia Da] IIIC
I (M1) [Ex ia Ma] I

Markierung 9203A

II 3G Ex nA nC IIC T4 Gc

Richtlinien

EN 60079-0 : 2012, EN 60079-11 : 2012, EN 60079-15 : 2010

Typ	Installation	Stromausgang	Kanäle	Eingang
9203	Non Ex / Zone 2 : A	Low current : 1	Einfach : A Zweifach : B	Standard : - PNP : 1
	Ex-Barriere / Zone 2 : B	High current : 2	Einfach : A	NPN : 2

Installationsvorschriften

Installation in Verschmutzungsgrad 2, Überspannungskategorie II wie in der EN 60664-1 definiert. Nicht die Anschlüsse trennen, solange ein Energie-geladenes explosives Gasgemisch vorhanden ist.

Montieren oder entfernen Sie nicht Geräte oder Baugruppen auf bzw. von der Power Rail, wenn ein explosives Gasgemisch vorhanden ist.
Vor der Wartung die Spannungsversorgung wegschalten.
Die Verdrahtung von ungenutzten Anschlüssen ist nicht zulässig.

Bei der Schutzart [Ex ia Da] gelten die Parameter für die Eigensicherheit der Gas-Gruppe IIB.
Für Installationen in Zone 2 muss das Gerät in einem Gehäuse mit Schutzklasse Ex n oder Ex e eingebaut sein. Das Gehäuse muss mindestens dem Schutzgrad IP54 entsprechen und die geforderte Schlagfestigkeit aufweisen. Die Kabeleinführungen müssen ebenfalls diesen Anforderungen entsprechen.

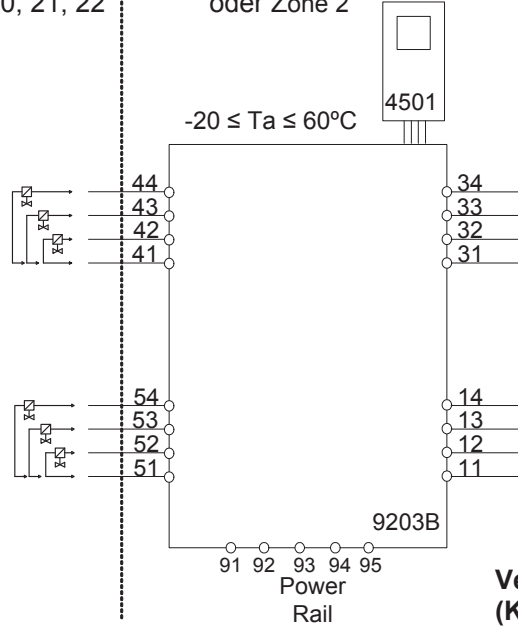
Für die Installation auf Power Rail in Zone 2 ist nur Power Rail Typ 9400 – in Verbindung mit dem Power Control Unit Typ 9410 (Type Examination Certificate KEMA 07ATEX0152 X) - erlaubt.

LERBAKKEN 10, 8410 RØNDE DENMARK

9203Bxxx Installation:

Ex-Bereich
Zone 0,1,2, 20, 21, 22

Nicht Ex-Bereich
oder Zone 2



Versorgung / Eingang
(Klemmen 11,12,13,14)
(Klemmen 31,32,33,34)
(Klemmen 91,92,93,94,95)
U_m: 253 V, max. 400 Hz

Klemmen (31,32)

Versorgung:
Spannung 19,2 – 31,2 VDC
Leistung max. 3,5 W

Klemmen (11,12 und 13,14)

Eingang:
Spannung Max. 28 VDC
Trig: NPN Low < 2 V, High > 4 V
Trig: PNP Low < 8 V, High > 10 V

Klemmen (33,34)

Status-Relais: Nicht Ex-Bereich
Spannung max. 125 VAC / 110 VDC
Leistung max. 62,5 VA / 32 W
Strom max. 0,5 AAC / 0,3 ADC

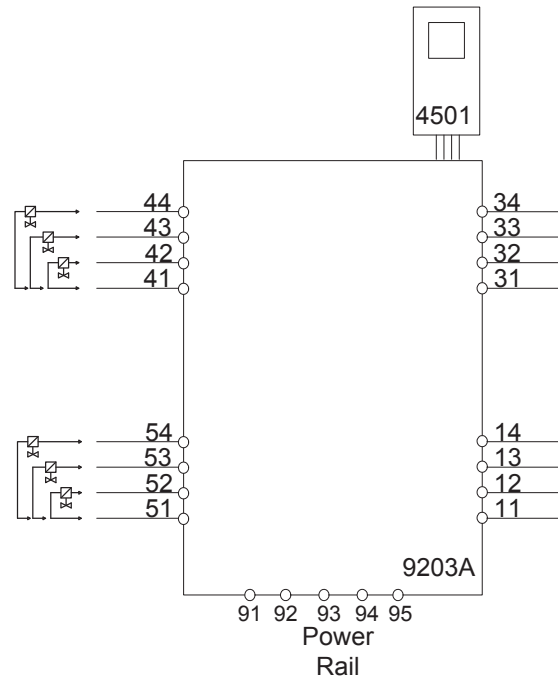
Zone 2 Installation
32 VAC / 32 VDC
16 VA / 32 W
0,5 AAC / 1 ADC

LERBAKKEN 10, 8410 RØNDE DENMARK

9203B1A, 9203B1B Terminal 41-42/51-52			Co	Lo	Lo/Ro	9203B2A Terminal 41-42			Co	Lo	Lo/Ro
Uo	28V	IIC	80nF	4.2mH	54μH/Ω	Uo	28V	IIC	80nF	2.69mH	44μH/Ω
Io	93 mA	IIB	640nF	16.8mH	218μH/Ω	Io	115mA	IIB	640nF	10.8mH	176μH/Ω
Po	0.65W	IIA	2.1μF	32.6mH	436μH/Ω	Po	0.81W	IIA	2.1μF	20.8mH	353μH/Ω
		I	3.76μF	32.6mH	436μH/Ω			I	3.76μF	20.8mH	353μH/Ω
9203B1A, 9203B1B Terminal 41-43/51-53			Co	Lo	Lo/Ro	9203B2A Terminal 41-43			Co	Lo	Lo/Ro
Uo	28V	IIC	80nF	3.5mH	54μH/Ω	Uo	28V	IIC			
Io	100mA	IIB	640nF	14.2mH	218μH/Ω	Io	125mA	IIB	640nF	9.1mH	163μH/Ω
Po	0.70W	IIA	2.1μF	27.6mH	436μH/Ω	Po	0.88W	IIA	2.1μF	17.6mH	327μH/Ω
		I	3.76μF	27.6mH	436μH/Ω			I	3.76μF	17.6mH	327μH/Ω
9203B1A, 9203B1B Terminal 41-44/51-54			Co	Lo	Lo/Ro	9203B2A Terminal 41-44			Co	Lo	Lo/Ro
Uo	28V	IIC	80nF	2.9mH	46μH/Ω	Uo	28V	IIC			
Io	110mA	IIB	640nF	11.8mH	184μH/Ω	Io	135mA	IIB	640nF	7.8mH	150μH/Ω
Po	0.77W	IIA	2.1μF	22.8mH	369μH/Ω	Po	0.95W	IIA	2.1μF	15.1mH	301μH/Ω
		I	3.76μF	22.8mH	369μH/Ω			I	3.76μF	15.1mH	301μH/Ω

LERBAKKEN 10, 8410 RØNDE DENMARK

9203Axxx Installation:
Nicht-klassifizierter Bereich oder Zone 2



Klemme (31,32)

Versorgung:

Spannung 19,2 – 31,2 VDC
Leistung max. 3,5 W

Klemmen (11,12 und 13,14)

Eingang:

Spannung Max. 28 VDC
Trig: NPN Low < 2 V, High > 4 V
Trig: PNP Low < 8 V, High > 10 V

Klemmen (33,34)

Status-Relais:

Spannung max. 125 VAC / 110 VDC
Leistung max. 62,5 VA / 32 W 16 VA / 32 W
Strom max. 0,5 AAC / 0,3 ADC

Zone 2 Installation

32 VAC / 32 VDC
0,5 AAC / 1 ADC

Klemmen (41..44 / 51..54)

Umax 28 V
Imax 135 mA
Pmax 0,95 W

LERBAKKEN 10, 8410 RØNDE DENMARK

FM Installation drawing



For safe installation of 9203 the following must be observed. The module shall only be installed by qualified personnel who are familiar with the national and international laws, directives and standards that apply to this area.

Year of manufacture can be taken from the first two digits in the serial number.



For Installation in Zone 2 / Division 2 the following must be observed.

The 4501 programming module is to be used solely with PRelectronics modules. It is important that the module is undamaged and has not been altered or modified in any way. Only 4501 modules free of dust and moisture shall be installed.

c-FM-us Certificate 3035277

Type	Installation	Current Output	Channels	Input
9203	Non Ex / Zone 2 :A	Low current :1	Single :A Double :B	Standard : - PNP : 1
	Ex-Barrier / Zone 2 :B	High current :2	Single :A	NPN : 2

Installation notes:

The installation and wiring shall be in accordance with the Canadian Electrical Code for Canada and National Electrical Code NFPA 70, Article 500 or 505 for installation in USA.

The module must be supplied from a Power Supply having double or reinforced insulation.

The use of stranded wires is not permitted for mains wiring except when wires are fitted with cable ends. For installation on the 9400 Power Rail the power must be supplied from Power Control Module Unit 9410.

Install in pollution degree 2, overvoltage category II.

The module must be installed in an enclosure suitable for the environment for which it is used.

For installation in Zone 2 or Division 2, the module must be installed in a suitable outer enclosure according to the regulations in the CEC for Canada or NEC for USA.

The module is galvanically isolated and does not require grounding.

Use 60 / 75 °C copper conductors with wire size AWG: (26-14).

The maximum internal Power dissipation for adjacent modules is assumed to be max. 2W each.

Warning: Substitution of components may impair intrinsic safety and / or suitability for Div. 2 / Zone 2.

Warning: To prevent ignition of explosive atmospheres, disconnect power before servicing and do not separate connectors when energized and an explosive gas mixture is present.

Warning: Do not mount or remove modules from the Power Rail when an explosive gas mixture is present.

Revision date:
2015-01-22

Version Revision
V6R0

Prepared by:
PB

Page:
1/3

LERBAKKEN 10, 8410 RØNDE DENMARK

9203Bxxx Installation:

Hazardous area

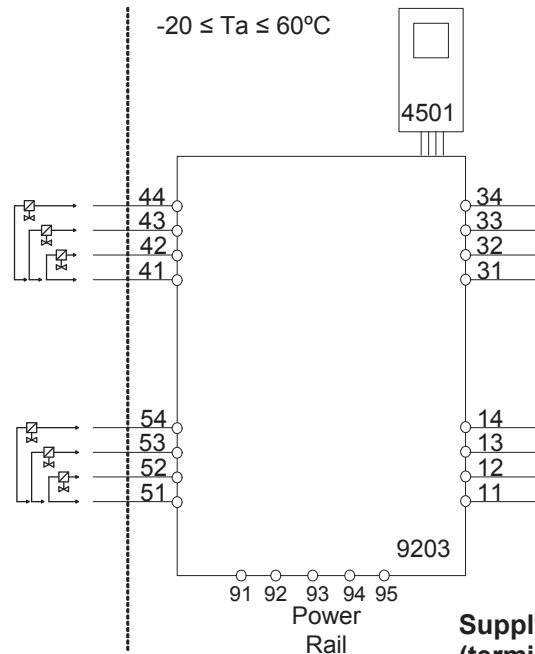
Class I/II/III, Division 1, Group A,B,C,D,E,F,G
or Class I, Zone 0/1 Group IIC, [AEx ia] IIC or
or Class I, Zone 0/1 Group IIC, [Ex ia] IIC

Non Hazardous Area or

Class I, Division 2, Group A,B,C,D T4
or Class I, Zone 2 Group IIC T4

Simple Apparatus or
Intrinsically safe apparatus
with entity parameters:

$V_{max}(U_i) \geq V_t(U_o)$
 $I_{max}(I_i) \geq I_t(I_o)$
 $P_i \geq P_t(P_o)$
 $C_a(C_o) \geq C_{cable} + C_i$
 $L_a(L_o) \geq L_{cable} + L_i$



Supply / Input
(terminal 11,12,13,14)
(terminal 31,32,33,34)
(terminal 91,92,93,94,95)
 $U_m: 253V, \text{max. } 400\text{Hz}$

Terminal (31,32)

Supply:

Voltage 19.2 – 31.2 VDC
Power max. 3.5 W

Terminal (11,12 and 13,14)

Input:

Voltage max 28 VDC
Trig: NPN Low < 2 V, High > 4 V
Trig: PNP Low < 8 V, High > 10 V

Terminal (33,34)

Status Relay:

Voltage max. 125 VAC / 110 VDC
Power max. 62.5 VA / 32 W
Current max. 0.5 AAC / 0.3 ADC

Non Hazardous location:

Division 2 or Zone 2 installation:

32 VAC / 32VDC
16 VA / 32 W
0.5 AAC / 1 ADC

LERBAKKEN 10, 8410 RØNDE DENMARK

Module 9203B1A & 9203B1B Terminal 41-42 / 51-52			Co/Ca	Lo/La	Lo/Ro or La/Ra
Uo/Voc	28 V	IIC or A,B	80 nF	4.2 mH	54 µH/Ω
Io/Isc	93 mA	IIB or C,E,F	640 nF	16.8 mH	218 µH/Ω
Po	0.65 W	IIA or D,G	2.1 µF	32.6 mH	436 µH/Ω

Module 9203B2A Terminal 41-42			Co/Ca	Lo/La	Lo/Ro or La/Ra
Uo/Voc	28 V	IIC or A,B	80 nF	2.69 mH	44 µH/Ω
Io/Isc	115 mA	IIB or C,E,F	640 nF	10.8 mH	176 µH/Ω
Po	0.81 W	IIA or D,G	2.1 µF	20.8 mH	353 µH/Ω

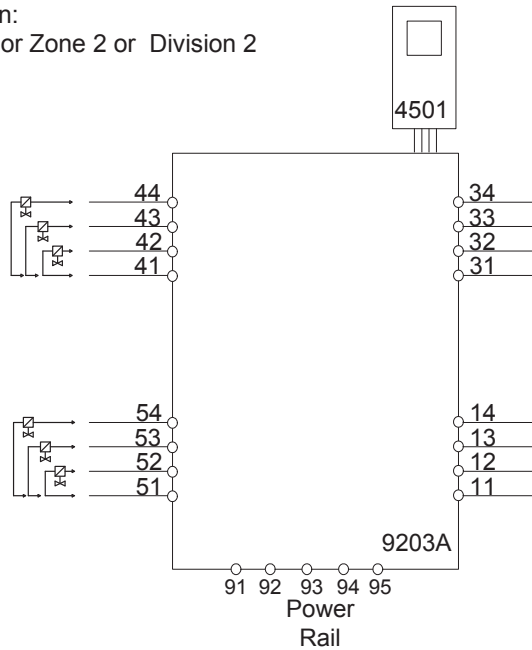
Module 9203B1A & 9203B1B Terminal 41-43 / 51-53			Co/Ca	Lo/La	Lo/Ro or La/Ra
Uo/Voc	28 V	IIC or A,B	80 nF	3.5 mH	50 µH/Ω
Io/Isc	100 mA	IIB or C,E,F	640 nF	14.2 mH	201 µH/Ω
Po	0.70 W	IIA or D,G	2.1 µF	27.6 mH	402 µH/Ω

Module 9203B2A Terminal 41-43			Co/Ca	Lo/La	Lo/Ro or La/Ra
Uo/Voc	28 V	IIC or A,B			
Io/Isc	125 mA	IIB or C,E,F	640 nF	9.1 mH	163 µH/Ω
Po	0.88 W	IIA or D,G	2.1 µF	17.6 mH	327 µH/Ω

Module 9203B1A & 9203B1B Terminal 41-44 / 51-54			Co/Ca	Lo/La	Lo/Ro or La/Ra
Uo/Voc	28 V	IIC or A,B	80 nF	2.9 mH	46 µH/Ω
Io/Isc	110 mA	IIB or C,E,F	640 nF	11.8 mH	184 µH/Ω
Po	0.77 W	IIA or D,G	2.1 µF	22.8 mH	369 µH/Ω

Module 9203B2A Terminal 41-44			Co/Ca	Lo/La	Lo/Ro or La/Ra
Uo/Voc	28 V	IIC or A,B			
Io/Isc	135 mA	IIB or C,E,F	640 nF	7.8 mH	150 µH/Ω
Po	0.95 W	IIA or D,G	2.1 µF	15.1 mH	301 µH/Ω

9203Axxx Installation:
Non Classified area or Zone 2 or Division 2



Terminal (31,32)

Supply:

Voltage 19.2 – 31.2 VDC
Power max. 3.5 W

Terminal (11,12 and 13,14)

Input:

Voltage max 28 VDC
Trig: NPN Low < 2 V, High > 4 V
Trig: PNP Low < 8 V, High > 10 V

Terminal (33,34)

Status Relay:

Non Hazardous location
Voltage max. 125 VAC / 110 VDC
Power max. 62.5 VA / 32 W
Current max. 0.5 AAC / 0.3 ADC

Zone 2 installation

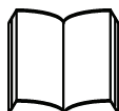
32 VAC / 32 VDC
16 VA / 32 W
0.5 AAC / 1 ADC

INMETRO Desenhos para Instalação



Para instalação segura do 9203B o manual seguinte deve ser observado. O módulo deve ser instalado somente por profissionais qualificados que estão familiarizados com as leis nacionais e internacionais, diretrizes e normas que se aplicam a esta área.

Ano de fabricação pode ser obtido a partir dos dois primeiros dígitos do número de série.



4501

Para a instalação na Zona 2 o seguinte deve ser observado. O módulo de programação de 4501, deve ser utilizado apenas com os módulos PRelectronics. É importante que o módulo esteja intacto e não tenha sido alterado ou modificado de qualquer maneira. Apenas os módulos 4501 livres de poeira e umidade devem ser instalados.

INMETRO Certificado **DEKRA 16.0006X**

Marcas 9203Bxxx

[Ex ia Ga] IIC/IIB/IIA
Ex nA nC IIC T4 Gc
[Ex ia Da] IIIC
[Ex ia Ma] I

Normas:

ABNT NBR IEC 60079-0:2013, ABNT NBR IEC60079-11:2013,
ABNT NBR IEC60079-15:2012

Tipo	Instalação	Saída	Canais	Entrada
9203	Barreira Ex / Zona 2 :B	Corrente baixa :1	Simple :A Duplo :B	Estandarte :- PNP : 1
		Corrente alta :2	Simple :A	NPN : 2

Notas de instalação:

Instalação em grau de poluição 2, categoria de sobretensão II conforme definido no IEC 60664-1. Os circuitos não intrinsecamente seguros só pode ser connectado para sobretensão limitado ao categoria I/II como definido na IEC 60664-1

Não separe conectores quando energizado ou quando uma mistura de gás explosivo estiver presente. Não monte ou remova módulos do trilho de alimentação quando uma mistura de gás explosivo estiver presente. Para o grupo I (minas), aplicam-se os parâmetros do grupo IIA.

Desligue a alimentação antes da manutenção. A fiação de terminais sem uso não é permitida. A fonte de Loop e terminais de entrada de corrente para o mesmo canal não deve ser aplicada ao mesmo tempo.

Em tipo de proteção [Ex ia Da] os parâmetros para a segurança intrínseca para grupo de gás IIB são aplicáveis.

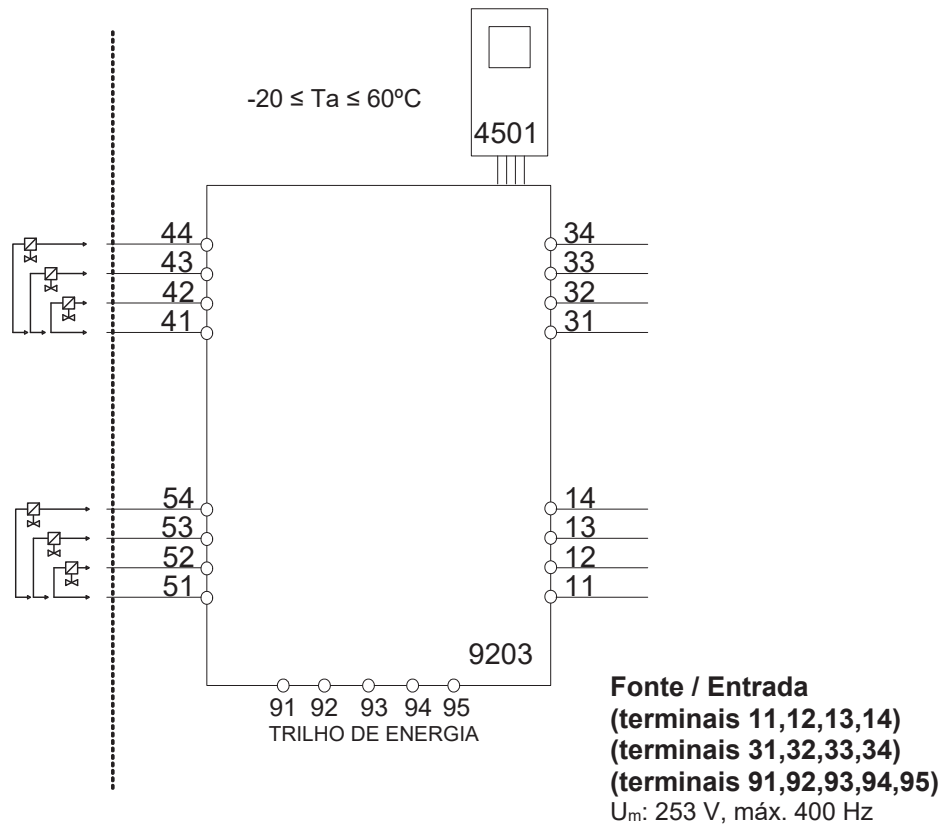
Para a instalação em Zona 2, o módulo deve ser instalado em um invólucro conformidade com o tipo de proteção 'Ex n' ou 'Ex e', fornecendo no mínimo grau de proteção IP54.

Dispositivos de entrada de cabo e elementos de vedação devem cumprir com os mesmos requisitos.

Para a instalação de trilho de energia na Zona 2, apenas o trilho de alimentação Rail 9400 fornecido pela Unidade de Controle de Potência 9410 é permitido.

Área de classificada
Zona 0, 1, 2, 20, 21 e 22

Área de não classificada
ou Zona 2



Terminal (31,32)

Fonte:

Voltagem 19,2 – 31,2 VDC
Potência máx. 3,5 W

Terminais (11,12 e 13,14)

Entrada:

Voltagem máx. 28,VDC
Gatilho: NPN Baixo < 2,V, Alto > 4,V
Gatilho: PNP Baixo < 8,V, Alto > 10,V

Terminais (33,34)

Relê de Estado:

Voltagem máx. 125 VAC / 110 VDC
Potência máx. 62,5 VA / 32 W
Corrente máx. 0,5 AAC / 0,3 ADC

Área de não classificada

Instalação Zona 2

32 VAC / 32 VDC
16 VA / 32 W
0,5 AAC / 1 ADC

9203B1A, 9203B1B Terminais 41-42/51-52			Co	Lo	Lo/Ro	9203B2A Terminais 41-42			Co	Lo	Lo/Ro
Uo	28V	IIC	80nF	4.2mH	54μH/Ω	Uo	28V	IIC	80nF	2.69mH	44μH/Ω
Io	93 mA	IIB	640nF	16.8mH	218μH/Ω	Io	115mA	IIB	640nF	10.8mH	176μH/Ω
Po	0.65W	IIA	2.1μF	32.6mH	436μH/Ω	Po	0.81W	IIA	2.1μF	20.8mH	353μH/Ω
9203B1A, 9203B1B Terminais 41-43/51-53			Co	Lo	Lo/Ro	9203B2A Terminais 41-43			Co	Lo	Lo/Ro
Uo	28V	IIC	80nF	3.5mH	50μH/Ω	Uo	28V	IIC			
Io	100mA	IIB	640nF	14.2mH	201μH/Ω	Io	125mA	IIB	640nF	9.1mH	163μH/Ω
Po	0.70W	IIA	2.1μF	27.6mH	402μH/Ω	Po	0.88W	IIA	2.1μF	17.6mH	327μH/Ω
9203B1A,9203B1B Terminais 41-44/51-54			Co	Lo	Lo/Ro	9203B2A Terminais 41-44			Co	Lo	Lo/Ro
Uo	28V	IIC	80nF	2.9mH	46μH/Ω	Uo	28V	IIC			
Io	110mA	IIB	640nF	11.8mH	184μH/Ω	Io	135mA	IIB	640nF	7.8mH	150μH/Ω
Po	0.77W	IIA	2.1μF	22.8mH	369μH/Ω	Po	0.95W	IIA	2.1μF	15.1mH	301μH/Ω

Dokumentenverlauf

Die folgende Liste enthält Anmerkungen zum Versionsverlauf dieses Dokuments.

Rev. ID	Date	Notes
106	1707	Spezifikationen für max. Leistungsbedarf und Verlustleistung hinzugefügt. Neue INMETRO Zertifikat und Installationszeichnung.

SAFETY MANUAL

SOLENOID / ALARM DRIVER

9203

This safety manual is valid for the following product versions:

9203-001

9203-002

9203-003

0. CONTENTS

1. Observed standards	2
2. Acronyms and abbreviations	2
3. Purpose of the product.....	3
4. Assumptions and restrictions for use of the product	3
4.1 Basic safety specifications	3
4.2 Associated equipment	3
4.2.1 Safety output	3
4.2.2 Safety input	3
4.3 Failure rates.....	3
4.4 Safe parameterisation.....	4
4.5 Installation in hazardous areas	4
5. Functional specification of the safety functions.....	4
6. Functional specification of the non-safety functions	4
7. Safety parameters	4
8. Hardware and software configuration.....	5
9. Failure category.....	5
10. Periodic proof test procedure	5
11. Procedures to repair or replace the product	5
12. Maintenance.....	5
13. Documentation for routing diagram.....	6
13.1 In general.....	6
13.2 Further explanations.....	6
13.2.1 Password protection.....	6
13.4 Advanced functions.....	6
13.4.1 Display setup.....	7
13.4.2 Password.....	7
13.4.3 Language	7
13.4.4 Power rail	7
13.4.5 Safety integrity level	7
14 Safe parameterisation - user responsibility	8
14.1 Safety-related configuration parameters.....	8
14.2 Verification procedure	8
14.2.1 If no password is set.....	8
14.2.2 If password is set.....	9
14.3 Functional test.....	9
15. Fault reaction and restart condition.....	9
16 User interface.....	10
16.1 Scrolling help texts in display line 3.....	10
16.3 Routing diagram - Advanced settings (ADV.SET)	12
17 Connections diagram.....	13

1. Observed standards

Standard	Description
IEC 61508	Functional Safety of electrical / electronic / programmable electronic safety-related systems
IEC 61508-2:2000	Part 2: Requirements for electrical / electronic / programmable electronic safety-related systems
IEC 61508-3:1998	Part 3: Software requirements
IEC 61326-3-1:2008	Immunity requirements for safety-related systems

2. Acronyms and abbreviations

Acronym / Abbreviation	Designation	Description
Element		Term defined by IEC 61508 as “part of a subsystem comprising a single component or any group of components that performs one or more element safety functions”
PDF	Probability of Failure on Demand	This is the likelihood of dangerous safety function failures occurring on demand.
PFH	Probability of dangerous Failure per Hour	The term “Probability” is misleading, as IEC 61508 defines a Rate.
SFF	Safe Failure Fraction	Safe Failure Fraction summarises the fraction of failures which lead to a safe state and the fraction of failures which will be detected by diagnostic measures and lead to a defined safety action.
SIF	Safety Integrity Function	Function that provides fault detection (to ensure the necessary safety integrity for the safety functions)
SIL	Safety Integrity Level	The international standard IEC 61508 specifies four discrete safety integrity levels (SIL 1 to SIL 4). Each level corresponds to a specific probability range regarding the failure of a safety function.

3. Purpose of the product

The 9203Bxxx can be mounted in the safe area or in zone 2 / div. 2 and transmit signals to zone 0, 1, 2 and zone 20, 21, 22 including M1 mining / Class I/II/III, Div. 1, Gr. A-G. Ex driver for the control of ON / OFF solenoids, acoustic alarms and LEDs mounted in the hazardous area.

The 9203Axxx can be mounted in the safe area or zone 2 / div. 2 and transmit signals to non-hazardous area. Driver for the control of ON / OFF solenoids, acoustic alarms and LEDs mounted in safe area.

The 9203 is controlled by an NPN/PNP signal or a switch signal.

Monitoring of internal error events via the individual status relay and/or a collective electronic signal via the power rail.

The 9203 has been designed, developed and certified for use in SIL 2 applications according to the requirements of IEC 61508.

4. Assumptions and restrictions for use of the product

4.1 Basic safety specifications

Operational temperature range.....	-20...+60°C
Storage temperature range.....	-20...+85°C
Power supply type, min.....	Double or reinforced
Supply voltage	19.2...31.2 VDC
Mounting area	Zone 2 / Division 2 or safe area
Mounting environment	Pollution degree 2 or better

4.2 Associated equipment

4.2.1 Safety output

The safety output shall be connected to the equipment with a minimum load of 10 KΩ

4.2.2 Safety input

The safety input signal frequency shall not be higher than 20 Hz, and the pulse length shall not be shorter than 25 ms.

4.3 Failure rates

The basic failure rates from the Siemens standard SN 29500 are used as the failure rate database.

Failure rates are constant, wear-out mechanisms are not included.

External power supply failure rates are not included.

4.4 Safe parameterisation

The user is responsible for verifying the correctness of the configuration parameters. (See section 14 Safe parameterisation - user responsibility). Manual override may not be used for safety applications.

4.5 Installation in hazardous areas

The IECex Installation drawing, ATEX Installation drawing, INMETRO Installation drawing and FM Installation drawing shall be followed if the products are installed in hazardous areas.

5. Functional specification of the safety functions

Driver for the control of ON / OFF solenoids, acoustic alarms and LEDs.

6. Functional specification of the non-safety functions

The status relay (terminal 33 and 34), error signal on power rail (terminal 91) and LED outputs are not suitable for use in any Safety Instrumented Function.

7. Safety parameters

	9203x1xx	9203x2xx
Probability of dangerous Failure per Hour (PFH)	4.30E-08	4.60E-08
	Note ¹	
Probability of failure on demand (PFD) - 1 year proof test interval	2.73E-04	2.92E-04
Proof test interval (10% of loop PFD)	5 years	4 years
Safe Failure Fraction	91%	91%
Demand response time	<10 ms	
Demand mode	High	
Demand rate	1000 s	
Mean Time To Repair (MTTR)	24 hours	
Diagnostic test interval	10 seconds	
Hardware Fault Tolerance (HFT)	0	
Component Type	B	
SIL capability	SIL 2	
Description of the "Safe State"	De-energised	

Note¹: The 9203 contains no lifetime limiting components, therefore the PFH figures are valid for up to 12 years, according to IEC 61508.

8. Hardware and software configuration

All configurations of software and hardware versions are fixed from factory, and cannot be changed by end-user or reseller.

This manual only covers products labelled with the product version (or range of versions) specified on the front page.

9. Failure category

Failure category	Failure rates (1/h)	
	9203x1xx	9203x2xx
Fail Safe Detected	0.00E+00	0.00E+00
Fail Safe Undetected	4.77E-07	4.80E-07
Fail Dangerous Detected	0.00E+00	0.00E+00
Fail Dangerous Undetected	4.30E-08	4.60E-08

10. Periodic proof test procedure

Step	Action
1	Bypass the safety PLC or take other appropriate action to avoid a false trip
2	Connect a simulator identical to the input setup
3	Perform an ON / OFF signal for each channel
4	Observe whether the output channel acts as expected
5	Restore the input terminals to full operation
6	Remove the bypass from the safety PLC or otherwise restore normal operation

This test will detect approximately 95% of possible "du" (dangerous undetected) failures in the device. The proof test is equivalent to the functional test.

11. Procedures to repair or replace the product

Any failures that are detected and that compromise functional safety should be reported to the sales department at PR electronics A/S.

Repair of the device and replacement of circuit breakers must be done by PR electronics A/S only.

12. Maintenance

No maintenance required.

13. Documentation for routing diagram

The routing diagram is shown in section 16.2.

13.1 In general

When configuring the 9203, you will be guided through all parameters and you can choose the settings which fit the application. For each menu there is a scrolling help text which is automatically shown in line 3 on the display.

Configuration is carried out by use of the 3 function keys:

- ⬆ will increase the numerical value or choose the next parameter
- ⬇ will decrease the numerical value or choose the previous parameter
- OK will accept the chosen value and proceed to the next menu

When configuration is completed, the display will return to the default state 1.0.

Pressing and holding OK will return to the previous menu or return to the default state (1.0) without saving the changed values or parameters.

If no key is activated for 1 minute, the display will return to the default state (1.0) without saving the changed values or parameters.

13.2 Further explanations

13.2.1 Password protection

Access to the configuration can be blocked by assigning a password. The password is saved in the device in order to ensure a high degree of protection against unauthorised modifications to the configuration. Default password 2008 allows access to all configuration menus.

Password protection is mandatory in SIL applications.

13.4 Advanced functions

The unit gives access to a number of advanced functions which can be reached by answering "Yes" to the point "adv.set".

13.4.1 Display setup

Here you can adjust the brightness contrast and the backlight. Setup of tag numbers with 5 alphanumerics. Selection of functional readout in line 2 and 3 of the display - choose between readout of digital output or tag no. When selecting "ALT" the readout toggles between digital output and tag no.

13.4.2 Password

Here you can choose a password between 0000 and 9999 in order to protect the device against unauthorised modifications to the configuration. The device is delivered default without password.

13.4.3 Language

In the menu "LANG" you can choose between 7 different language versions of help texts that will appear in the menu. You can choose between UK, DE, FR, IT, ES, SE and DK.

13.4.4 Power rail

In the menu "RAIL" you can choose if errors in the device are transmitted to the central surveillance in the PR 9410 power control unit.

13.4.5 Safety integrity level

See Safe parameterisation - user responsibility

14 Safe parameterisation - user responsibility

14.1 Safety-related configuration parameters

Parameters	Value	Description
CH1.FUN	DIR / INV	Direct / inverted channel function
CH2.FUN.	DIR / INV	Direct / inverted channel function
PASSW	0 - 9999	New password

The above safety-related configuration parameters are marked in red text in the routing diagrams and must be verified by the user in a SIL-configuration.

14.2 Verification procedure

The verification is done using the display / programming front PR 4501 by following the procedure described below.

14.2.1 If no password is set

	Action	Display shows
1	Press OK	ADV.SET
2	Set (ADV.SET) to Yes and press OK	DISP SETUP
3	Step down to (SIL SETUP) and press OK	EN.SIL
4	Set (EN SIL) to YES and press OK	NEW.PASS
5	Set password to a number between 0 and 9999 and press OK (At this time the device starts operating in SIL mode with the entered configuration parameters!)	Verify⇒OPEN "briefly" ⇒LOCK*
6	Press OK to confirm verification of the OPEN-LOCK in the display	CH1.FUN
7	Verify Channel 1 function and press OK	CH2:FUN
8	Verify Channel 2 function and press OK	PASSW
9	Verify password and press OK	SIL.OK
10	Verify SIL and press OK	

* Open is shown briefly in the display.

14.2.2 If password is set

	Action	Display shows
1	Press OK	PASSW
2	Enter password and press OK	ADV.SET
3	Set (ADV.SET) to Yes and press OK	DISP SETUP
4	Step down to (SIL SETUP) and press OK	EN.SIL
5	Set (EN SIL) to YES and press OK (At this time the device starts operating in SIL mode with the entered configuration parameters!)	Verify⇒OPEN "briefly" ⇒LOCK*
6	Press OK to confirm verification of the OPEN-LOCK in the display	CH1.FUN
7	Verify Channel 1 function and press OK	CH2:FUN
8	Verify Channel 2 function and press OK	PASSW
9	Verify password and press OK	SIL.OK
10	Verify SIL and press OK	

* Open is shown briefly in the display

14.3 Functional test

The user is responsible for making a functional test after verification of safety parameters. The procedure for periodic proof test described in section 10 shall be used.

15. Fault reaction and restart condition

When the 9203 detects a fault the output will go to Safe State, in which the safety output will go to "de-energised".

For device faults there are 2 ways of bringing the device out of Safe State.

1. Power cycle the device.
2. Bring the device out of SIL mode (choose "NO" in the menu point "EN.SIL"), and set it back to SIL mode again (choose "YES" in the menu point "EN.SIL" and verify the configuration).

16 User interface

16.1 Scrolling help texts in display line 3

- [[01] Set correct password
- [02] Enter advanced setup?
- [06] Enter language setup
Enter password setup
Enter display setup
Enter SIL setup
- [07] Select direct channel function
Select inverted channel function
- [09] Adjust LCD contrast
- [10] Adjust LCD backlight
- [11] Write a 5-character channel tag
- [12] Show output state in display
Show output load in display
Show tag in display
Alternate information shown in display
- [13] Configuration SIL status (Open / Locked)
- [14] Enable SIL configuration lock
- [15] Enable password protection?
- [16] Set new password
- [17] Select language
- [20] No communication - check connections
- [21] EEprom error - check configuration
- [22] Hardware error

ROUTING DIAGRAM

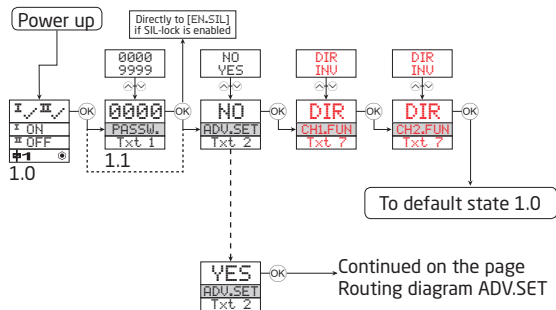
If no key is activated for 1 minute, the display will return to the default state 1.0 without saving configuration changes.

⤴ Increase value / choose next parameter

⤵ Decrease value / choose previous parameter

⊗ Accept the chosen value and proceed to the next menu

Hold ⊗ Back to previous menu / return to menu 1.0 without saving



1.0 = Default state

Line 1 shows status for channel 1 and channel 2.

Line 2 shows output status for channel 1, output current or tag no.

Line 3 shows output status for channel 2, output current or tag no.

Line 4 indicates whether the module is SIL-locked.

1.1 = Only if password-protected.

1.2 If password has been set.

Line 1 symbols:

ⓘ✓ = OK. Flashing ⓘ! = error.

Line 2 and 3 symbols:

ⓘ ON = channel 1 ON

ⓘ OFF = channel 2 OFF.

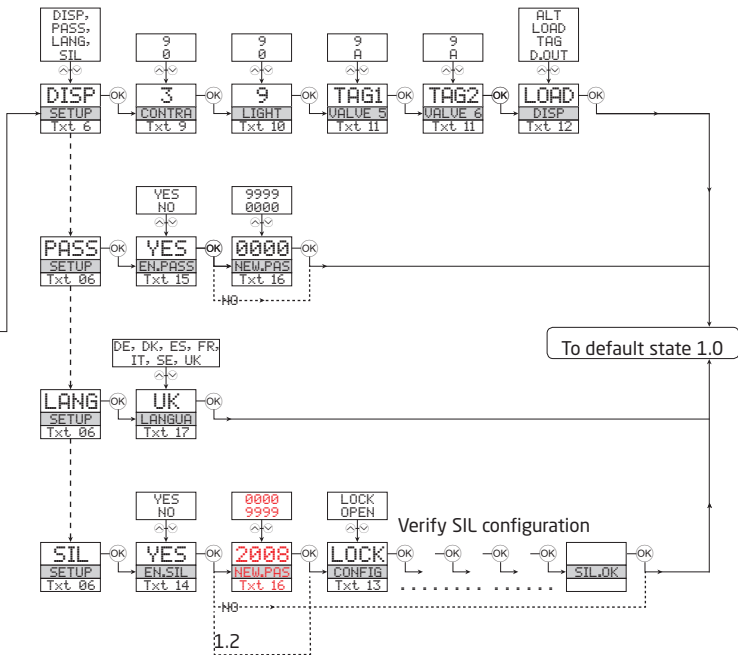
Line 4 symbols:

Static dot = SIL-locked.

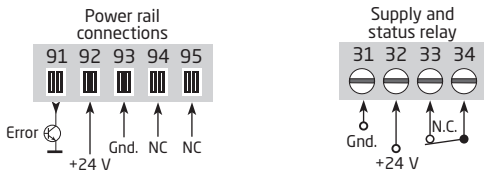
Flashing dot = Not SIL-locked.

⚡ = output is active.

16.3 Routing diagram - Advanced settings (ADV.SET)



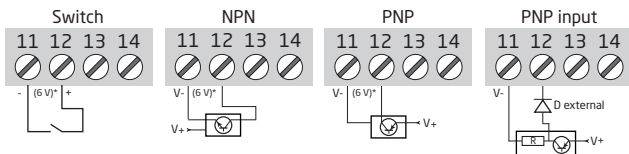
17 Connections diagram



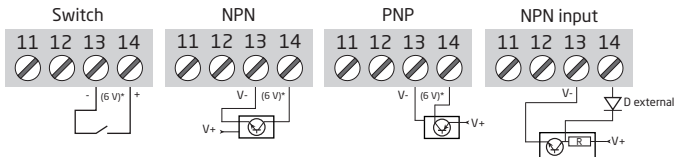
NC = No connection

INPUTS - 9203xxx:

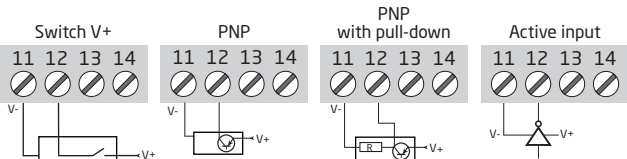
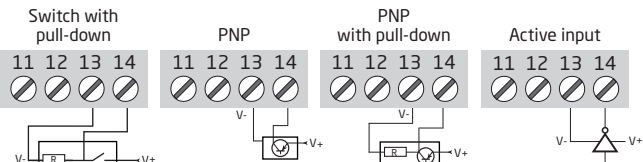
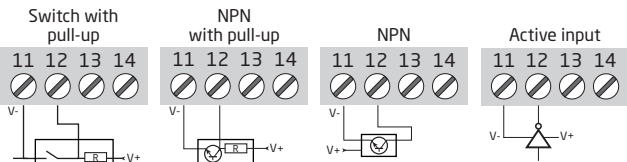
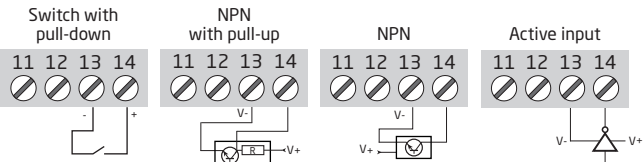
Channel 1



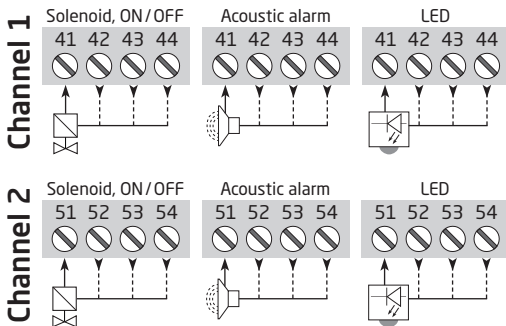
Channel 2



* 6 V at open state

INPUTS - 9203xxx1:**Channel 1****Channel 2****INPUTS - 9203xxx2:****Channel 1****Channel 2**

Outputs - 9203xxxx:



Wir sind weltweit *in Ihrer Nähe*

Globaler Support für unsere Produkte

Jedes unserer Geräte ist mit einer Gewährleistung von 5 Jahren ausgestattet. Mit jedem erworbenen Produkt erhalten Sie persönliche technische Unterstützung, 24 Stunden Lieferservice, sowie kostenfreie Reparatur innerhalb des Garantiezeitraums, sowie eine einfach zugängliche Dokumentation zur Verfügung.

PR electronics hat seinen Unternehmenshauptsitz in Dänemark sowie Niederlassungen und autorisierte

Partner weltweit. Wir sind ein lokales Unternehmen mit globaler Reichweite, d. h., wir sind immer vor Ort und sehr gut mit dem jeweiligen lokalen Markt vertraut. Wir engagieren uns für Ihre Zufriedenheit und bieten weltweit INTELLIGENTE PERFORMANCE.

Weitere Informationen zu unserem Garantieprogramm oder Informationen zu einem Vertriebspartner in Ihrer Nähe finden Sie unter prelectronics.com.

Ihre Vorteile der *INTELLIGENTEN PERFORMANCE*

PR electronics ist eines der führenden Technologieunternehmen, das sich auf die Entwicklung und Herstellung von Produkten spezialisiert hat, die zu einer sicheren, zuverlässigen und effizienten industriellen Fertigungsprozesssteuerung beitragen. Seit der Gründung im Jahr 1974 widmet sich das Unternehmen der Weiterentwicklung seiner Kernkompetenzen, der innovativen Entwicklung von Präzisionstechnologie mit geringem Energieverbrauch. Dieses Engagement setzt auch zukünftig neue Standards für Produkte zur Kommunikation, Überwachung und Verbindung der Prozessmesspunkte unserer Kunden mit deren Prozessleitsystemen.

Unsere innovativen, patentierten Technologien resultieren aus unseren weit verzweigten Forschungseinrichtungen und aus den umfassenden Kenntnissen hinsichtlich der Anforderungen und Prozesse unserer Kunden. Wir orientieren uns an den Prinzipien Einfachheit, Fokus, Mut und Exzellenz und ermöglichen unseren Kunden besser und effizienter zu arbeiten.