

PERFORMANCE  
MADE  
SMARTER

# Manual do produto

## 9203

### *Solenóide / driver de alarme*



TEMPERATURA | INTERFACES INTRÍNSECAS | INTERFACE DE COMUNICAÇÃO | MULTIFUNCCIONAL | ISOLAÇÃO | DISPLAY

No. 9203V107-BR  
Versão do produto: 9203-003

**PR**  
electronics

# 6 Product Pillars

## *to meet your every need*

### Individually outstanding, unrivalled in combination

With our innovative, patented technologies, we make signal conditioning smarter and simpler. Our portfolio is composed of six product areas, where we offer a wide range of analog and digital devices covering over a thousand applications in industrial and factory automation. All our products comply with or surpass the highest industry standards, ensuring reliability in even the harshest of environments and have a 5-year warranty for greater peace of mind.



Temperature

Our range of temperature transmitters and sensors provides the highest level of signal integrity from the measurement point to your control system. You can convert industrial process temperature signals to analog, bus or digital communications using a highly reliable point-to-point solution with a fast response time, automatic self-calibration, sensor error detection, low drift, and top EMC performance in any environment.



I.S. Interface

We deliver the safest signals by validating our products against the toughest safety standards. Through our commitment to innovation, we have made pioneering achievements in developing I.S. interfaces with SIL 2 Full Assessment that are both efficient and cost-effective. Our comprehensive range of analog and digital intrinsically safe isolation barriers offers multifunctional inputs and outputs, making PR an easy-to-implement site standard. Our backplanes further simplify large installations and provide seamless integration to standard DCS systems.



Communication

We provide inexpensive, easy-to-use, future-ready communication interfaces that can access your PR installed base of products. The detachable 4501 Local Operator Interface (LOI) allows for local monitoring of process values, device configuration, error detection and signal simulation. The next generation, our 4511 Remote Operator Interface (ROI) does all that and more, adding remote digital communications via Modbus/RTU, while the analog output signals are still available for redundancy.

With the 4511 you can further expand connectivity with a PR gateway, which connects via industrial Ethernet, wirelessly through a Wi-Fi router or directly with the devices using our Portable Plant Supervisor (PPS) application. The PPS app is available for iOS, Android and Windows.



Multifunction

Our unique range of single devices covering multiple applications is easily deployable as your site standard. Having one variant that applies to a broad range of applications can reduce your installation time and training, and greatly simplify spare parts management at your facilities. Our devices are designed for long-term signal accuracy, low power consumption, immunity to electrical noise and simple programming.



Isolation

Our compact, fast, high-quality 6 mm isolators are based on microprocessor technology to provide exceptional performance and EMC-immunity for dedicated applications at a very low total cost of ownership. They can be stacked both vertically and horizontally with no air gap separation between units required.



Display

Our display range is characterized by its flexibility and stability. The devices meet nearly every demand for display readout of process signals, and have universal input and power supply capabilities. They provide a real-time measurement of your process value no matter the industry, and are engineered to provide a user-friendly and reliable relay of information, even in demanding environments.

# Solenóide / driver de alarme

## 9203

### Conteúdo

Aviso .....	4
Identificação de símbolos .....	4
Instruções de segurança .....	4
Como desmontar o sistema 9000.....	5
Recursos avançados .....	6
Aplicação .....	6
Características técnicas.....	6
Aplicações - 9203Axxx .....	7
Aplicações - 9203Bxxx .....	8
Display PR 4511/4501 / programador frontal .....	9
Como montar / desmontar o PR 4511/4501.....	9
Seleção do tipo de entrada.....	10
Código de compra .....	10
Acessórios.....	10
Especificações elétricas.....	10
Visualização no 4511/4501 de hardware / erro de software.....	15
Conexões .....	16
Diagrama de bloco.....	17
Indicações de erro de sinal sem display frontal.....	18
Configuração / operando os botões de função .....	19
Diagrama de encaminhamento .....	20
Diagrama de encaminhamento, configurações avançadas (ADV.SET).....	21
Textos de ajuda na linha 3 do display .....	22
Appendix .....	23
IECEX Installation Drawing .....	24
ATEX Installation Drawing .....	28
FM Installation Drawing.....	32
Desenho de instalação INMETRO .....	35
História do documento.....	38
Safety Manual.....	39

## Aviso



As operações seguintes devem apenas ser realizadas com o módulo desconectado e sob as condições ESD-segurança:

- Montagem geral, conexão e desconexão de fios.
- Solução de problemas do módulo.

**Reparo do módulo e substituição de circuitos danificados devem ser feitos apenas pela PR electronics A/S.**

## Aviso



Não abra a placa frontal do equipamento de forma que possa causar dano no conector do display / programador frontal PR 4511/4501.

Este equipamento não contém DIP-switches ou jumpers.

## Identificação de símbolos



**Triângulo com marca de exclamação:** Leia o manual antes da instalação e comissionamento do módulo a fim de evitar incidentes que podem causar danos pessoais ou mecânicos.



O **certificado CE** prova a observância do módulo com os requerimentos essenciais das diretrizes.



O símbolo de **isolação dupla** mostra que o módulo é protegido por isolação dupla ou reforçada.



**Equipamentos Ex** tem sido aprovados de acordo com a diretriz da ATEX para uso em instalação de áreas explosivas. Veja os desenhos de instalação no apêndice.

## Instruções de segurança

### Definições

**Tensões perigosas** foram definidas com os ranges: 75...1500 Volt DC, e 50...1000 Volt AC.

**Técnicos** são pessoas qualificadas, educadas ou treinadas para montagem, operação, e também solucionar problemas técnicos de acordo com as normas de segurança.

**Operadores**, estarem familiarizados com os conteúdos deste manual, ajustarem e operarem os botões ou potenciômetro durante uma operação normal.

### Recebimento e desembalagem

Desembalar o equipamento sem danificá-lo e checar se o tipo do equipamento corresponde com o solicitado. A embalagem deve sempre acompanhar o produto até que o mesmo seja permanentemente montado.

### Ambiente

Evite contato direto com luz do sol, poeira, altas temperaturas, vibrações mecânicas e choques, bem como chuva e umidade pesada. Se necessário, aquecimento em excesso dos limites permitidos para temperaturas ambiente devem ser evitadas por meio de ventilação.

O módulo deve ser instalado em grau de poluição 2 ou melhor.

O módulo foi projetado para estar seguro de altitudes de até 2000 metros.

## Montagem

Apenas técnicos os quais estão familiarizados com termos técnicos, avisos e instruções contidas no manual e o quais são capazes de segui-lo, devem conectar o módulo.

Caso haja alguma dúvida, favor entrar em contato com seu distribuidor local ou, alternativamente,

**PR electronics A/S**  
**www.prelectronics.com**

O uso de cabos trançados, não é permitido para a fiação da rede, exceto quando os fios estão protegidos com as extremidades do cabo.

Descrições de conexão de entrada / saída e alimentação são mostradas no diagrama de blocos na etiqueta lateral.

O módulo é fornecido com terminais de fiação de campo e devem ser alimentados por uma fonte de alimentação com isolamento dupla ou reforçada. um interruptor deve ser facilmente acessado e estar perto do módulo. Este interruptor deve ser marcado como modo de desconexão para o módulo.

Para instalação no trilho de alimentação 9400 a tensão é fornecida pela Unidade de Controle de Tensão 9410.

O ano de fabricação pode ser pego nos dois primeiros dígitos do serial number.

## Calibração e ajuste

Durante a calibração e ajustes, a medição e conexão de tensões externas devem ser realizadas de acordo com as especificações do manual. O técnico deve usar ferramentas e instrumentos que são seguros para uso.

## Operação normal

Operadores são apenas permitidos a ajustar e operar equipamentos que estão fixados de forma segura no painel, etc., evitando-se assim o risco de ferimentos e danos. Isso significa que não há risco de choque elétrico, e o equipamento é facilmente acessível.

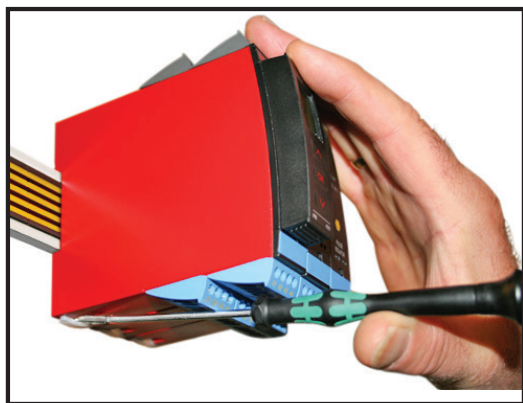
## Limpeza

Quando desconectado, o equipamento pode ser limpo com pano umedecido e água destilada.

## Responsabilidade

Na medida em que as instruções deste manual não sejam estritamente observadas, o cliente não pode avançar uma demanda contra a PR electronics A/S após o contrato de venda ter sido aceita.

## Como desmontar o sistema 9000



**Figura 1:**

Levantando o botão de trava, o equipamento é destacado do trilho DIN.

# Solenóide / driver de alarme 9203

- Drivers universais para solenoides, alarmes acústicos e LEDs
- Auto diagnóstico estendido
- 1 ou 2 canais
- Pode ser alimentado separadamente ou instalado no trilho de alimentação, PR 9400
- SIL 2-certificada através de avaliação completa

## Recursos avançados

- O 9203Bxxx tem três barreiras Ex incorporadas.
- Duas versões de hardware tornam possível escolher ou Baixa (35mA) ou Alta (60mA) corrente de saída.
- Configuração e monitoramento através do display frontal (PR 4511/4501).
- Seleção de função direta ou invertida para cada canal via PR 4511/4501 e possibilidade de reduzir a corrente de saída de áreas perigosas para se adequar à aplicação.
- Monitoramento opcional da corrente de saída para áreas perigosas através do PR4511/4501.
- Alimentação opcional via trilho de tensão e/ou alimentação separada.

## Aplicação

- O 9203Bxxx pode ser montado em área segura ou em zona 2 / div. 2 e transmitir sinais para zona 0, 1, 2 e zona 20, 21, 22 incluindo mineração M1 / Classe I/II/III, Div. 1, Gr. A-G. Driver Ex para controle Liga / Desliga de solenoide, alarmes acústicos e LEDs montados em áreas perigosas.
- O 9203Axxx pode ser montado em área segura ou em zona 2 / div. 2 e transmitir sinais para a área não perigosas. Driver para controle Liga / Desliga de solenoide, alarmes acústicos e LEDs montados em áreas perigosas
- Monitoramento de erros internos via status individual de relé e/ou sinal eletrônico coletivo via trilho de tensão.
- O 9203 foi fabricado, desenvolvido e certificado para uso em aplicações de SIL 2 cumprindo os requerimentos do IEC 61508.

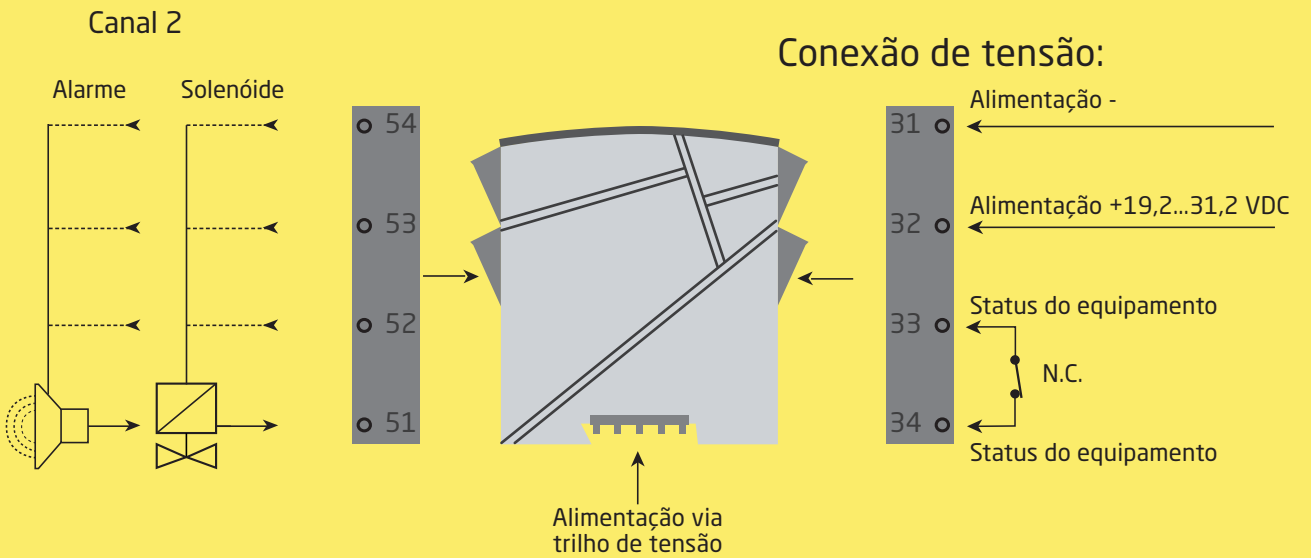
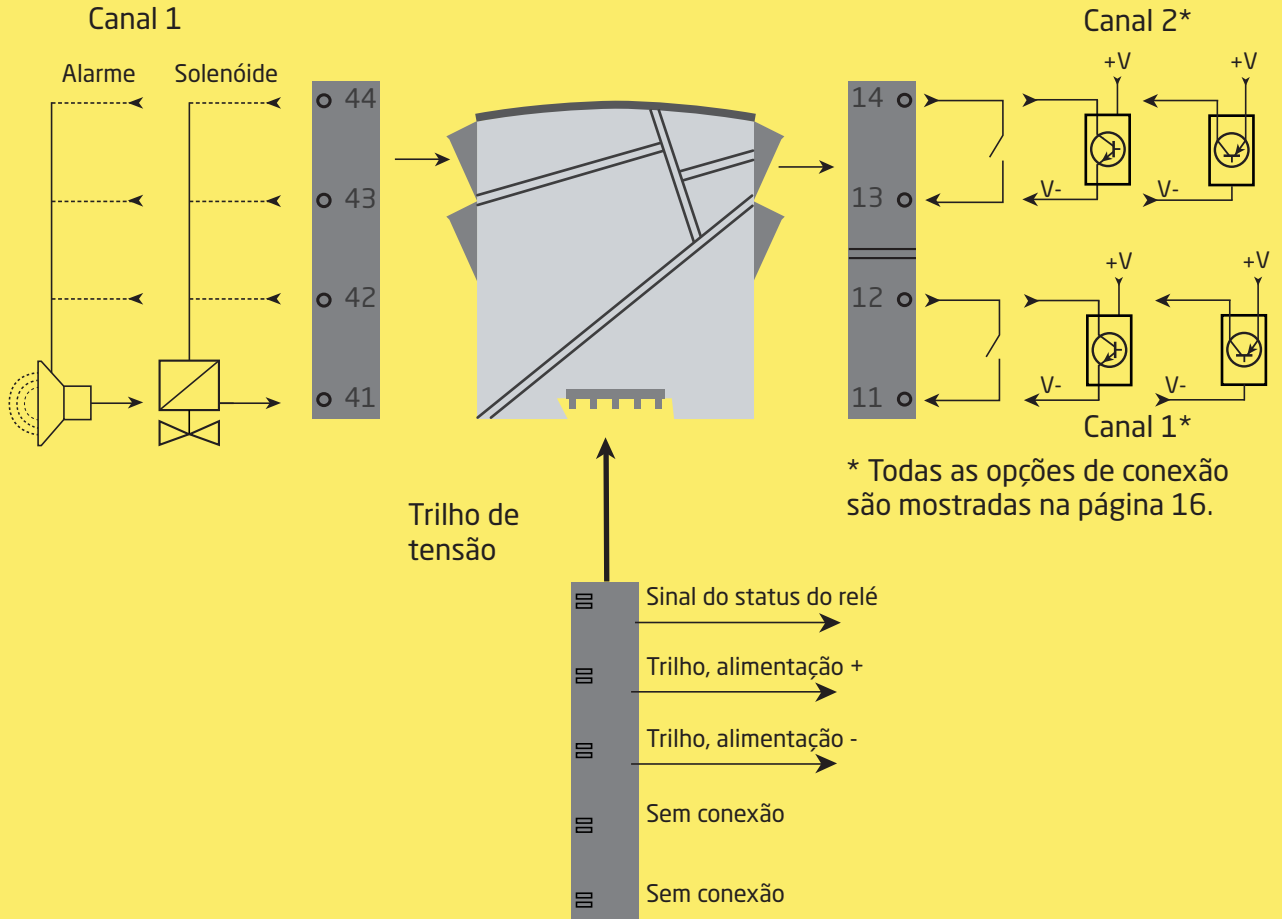
## Características técnicas

- LEDs frontais verde e amarelo/vermelho indicam status de operação e defeito de funcionamento.
- Isolação galvânica de 2,6 kVAC entre entrada, saída e alimentação.

# Aplicações - 9203Axxx

Sinais de saída:

Sinais de entrada:



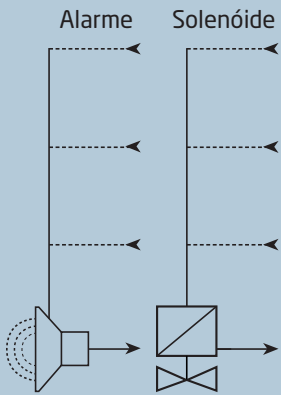
**Zona 2 / Cl. 1, div. 2, gr. A-D ou área segura**



# Aplicações - 9203Bxxx

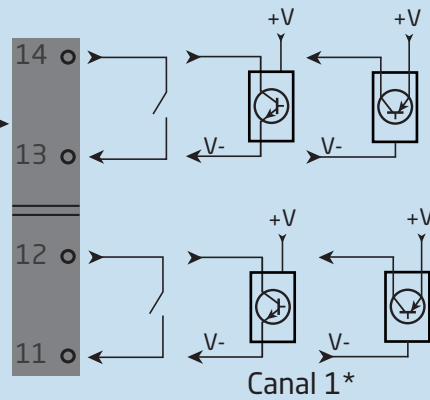
## Sinais de saída:

### Canal 1



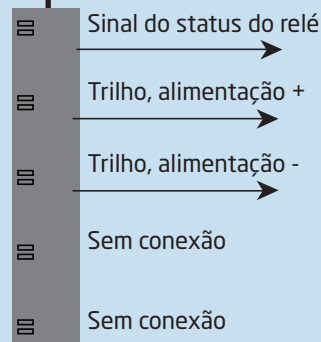
## Sinais de entrada:

### Canal 2\*

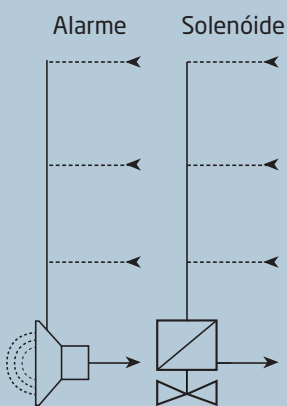


\* Todas as opções de conexão são mostradas na página 16.

Trilho de tensão

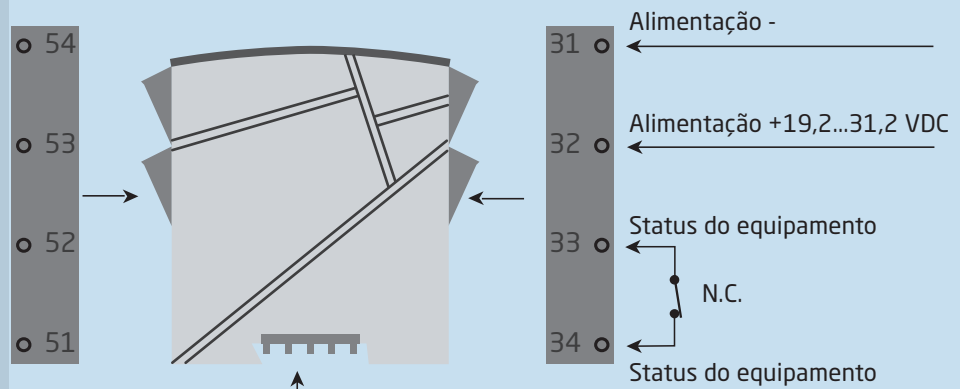


### Channel 2



**Zona 0, 1, 2,  
20, 21, 22, M1 &  
Cl. I/II/III, Div. 1  
gr. A-G**

## Conexão de tensão:



Alimentação via trilho de tensão

**Zona 2 / Cl. 1, div. 2, gr. A-D ou área segura**



## Display PR 4511/4501 / programador frontal



### Funcionalidade

A estrutura simples do menu e de fácil compreensão e os textos explicativos de ajuda te orientam sem dificuldades e automaticamente através dos passos, tornando assim o produto fácil de usar. Opções de funções e configurações são descritos na seção "Configuração / botões de operação e função".

### Aplicação

- Interface de comunicações para modificação dos parâmetros operacionais no 9203.
- Quando montado no processo, o display mostra valores do processo e status do equipamento.

### Características técnicas

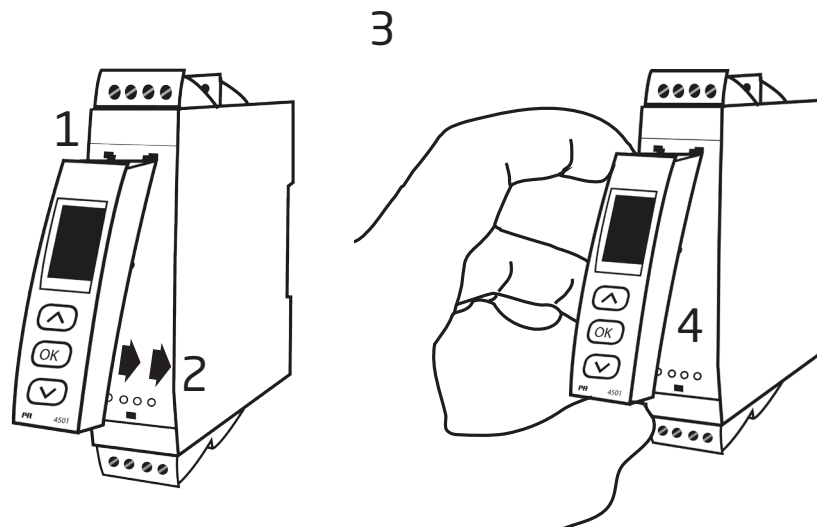
- Display de LCD com 4 linhas:
  - Linha 1 (5,57 mm) mostra o status para cada canal (OK ou erro).
  - Linha 2 (3,33 mm) mostra saída para canal 1 (ON / OFF).
  - Linha 3 (3,33 mm) mostra saída para canal 2 (ON / OFF), e a linha 4 mostra se o equipamento é SIL-bloqueado.
- A fim de proteger a configuração contra mudanças não autorizadas, o acesso ao menu pode ser bloqueado através de uma senha.

## Como montar / desmontar o PR 4511/4501

- 1: Insira os grampos do 4511/4501 nos encaixes localizados no topo do equipamento.
- 2) Pressione o 4511/4501 no lugar.

### Desmontagem do 4511/4501

- 3) Aperte o botão na parte inferior do 4511/4501 e puxe para cima.



## Código de compra

Tipo	Versão	Saída	Canais	Entrada
9203	Non-Ex / zona 2 : A	Corrente baixa : 1	Simples : A	Opto / chave :-
	Barreira Ex [Ex ia] / zone 2 : B	Corrente alta : 2	Duplo : B	PNP : 1
			Simples : A	NPN : 2

Exemplo: 9203B2B2

## Seleção do tipo de entrada

	9203xxx	9203xxx1	9203xxx2
NPN coletor aberto	x		x
PNP coletor aberto	x	x	
Chave	x	x	x
Sinal ativo		x	x

## Acessórios

- 4501 = Display / programador frontal
- 4511 = Communication enabler
- 9400 = Trilho de tensão
- 9404 = Módulo de parada para trilho
- 9410 = Unidade de controle de alimentação
- 9421 = Fonte de alimentação 24 V - Ex nA nC

## Especificações elétricas

### Condições ambientais:

- Especificações de range . . . . . -20°C a +60°C
- Temperatura de armazenamento . . . . . -20°C a +85°C
- Temperatura de calibração . . . . . 20...28°C
- Umidade de relativa . . . . . < 95% RH (non-cond.)
- Grau de proteção . . . . . IP20
- Instalação em grau de poluição 2 e categoria de sobretensão II.

### Especificações mecânicas:

- Dimensões (HxWxD). . . . . 109 x 23,5 x 104 mm
- Dimensões (HxWxD) com 4501 / 4511 . . . . . 109 x 23,5 x 116 mm / 131 mm
- Peso (approx.) . . . . . 170 g
- Peso com 4501 / 4511 (approx.) . . . . . 185 g / 270 g
- Tipo de trilho DIN . . . . . DIN EN 60715 - 35 mm
- Tamanho de cabo . . . . . 0,13...2,08 mm<sup>2</sup> / AWG 26...14  
cabo flexível
- Torque de terminal de parafuso . . . . . 0,5 Nm
- Vibração . . . . . IEC 60068-2-6 : 2007
  - 2...13.2 Hz . . . . . ±1 mm
  - 13.2...100 Hz . . . . . ±0,7 g

### Especificações comuns:

- Tensão de alimentação . . . . . 19.2...31.2 VDC
- Fusível . . . . . 1,25 A SB / 250 VAC

Tipo	Descrição	Dissipação de potência máxima	Potência necessária máxima
9203x1A	1 canal, corrente baixa	≤ 1,1 W	≤ 1,9 W
9203x1A1	1 canal, corrente baixa	≤ 1,1 W	≤ 1,9 W
9203x1A2	1 canal, corrente baixa	≤ 1,1 W	≤ 1,9 W
9203x1B	2 canais, corrente baixa	≤ 2,0 W	≤ 3,1 W
9203x1B1	2 canais, corrente baixa	≤ 2,0 W	≤ 3,1 W
9203x1B2	2 canais, corrente baixa	≤ 2,0 W	≤ 3,1 W
9203x2A	1 canal, corrente alta	≤ 1,7 W	≤ 2,5 W
9203x2A1	1 canal, corrente alta	≤ 1,7 W	≤ 2,5 W
9203x2A2	1 canal, corrente alta	≤ 1,7 W	≤ 2,5 W

A potência necessária máxima é a potência máxima necessária nos terminais 31 e 32.

A dissipação de potência máxima é a potência máxima dissipada pelo dispositivo 9000.

Se o 9203 for utilizado com o 4511/4501, adicione 40 mW ao dissipação de potência máxima e 70 mW ao potência necessária máxima para cada dispositivo com o 4511/4501.

Tensão de isolamento, teste / operação:

Entrada / saída / alimentação . . . . . 2,6 kVAC / 250 VAC

Saída 1 a saída 2. . . . . 1,5 kVAC / 150 VAC reforçado

Status do relé para alimentação. . . . . 1,5 kVAC / 150 VAC reforçado

Interface de comunicação . . . . . Communication enabler 4511 /  
Programador frontal 4501

Influência de imunidade EMC. . . . .	< ±0,5% de span
--------------------------------------	-----------------

Imunidade EMC estendida:

NAMUR NE 21, critério de explosão A . . . . .	< ±1% de span
---	---------------

**9203xxx coletor aberto NPN e chave mecânica:**

Nível de trig BAIXO . . . . . ≤ 2,0 VDC

Nível de trig ALTO . . . . . ≥ 4,0 VDC

Tensão externa máxima . . . . . 28 VDC

Impedância de entrada . . . . . 3,5 kΩ

Saída aberta V . . . . . 6,0 VDC

**9203xxx coletor aberto PNP:**

Nível de trig BAIXO . . . . . ≤ 8,0 VDC

Nível de trig ALTO . . . . . ≥ 10,0 VDC

Tensão externa máxima . . . . . 28 VDC

Impedância de entrada . . . . . 3,5 kΩ

Saída aberta V . . . . . 6,0 VDC

**9203xxx1 PNP com resistor pull-down:**

Nível de trig BAIXO . . . . . ≤ 8,0 VDC

Nível de trig ALTO . . . . . ≥ 10,0 VDC

Tensão externa máxima . . . . . 28 VDC

Impedância de entrada . . . . . 3,5 kΩ

Saída aberta V . . . . . 6,5 VDC

**9203xxx2 NPN com resistor pull-up:**

Nível de trig BAIXO . . . . . ≤ 2,0 VDC

Nível de trig ALTO . . . . . ≥ 4,0 VDC

Tensão externa máxima . . . . . 28 VDC

Impedância de entrada . . . . . 3,5 kΩ

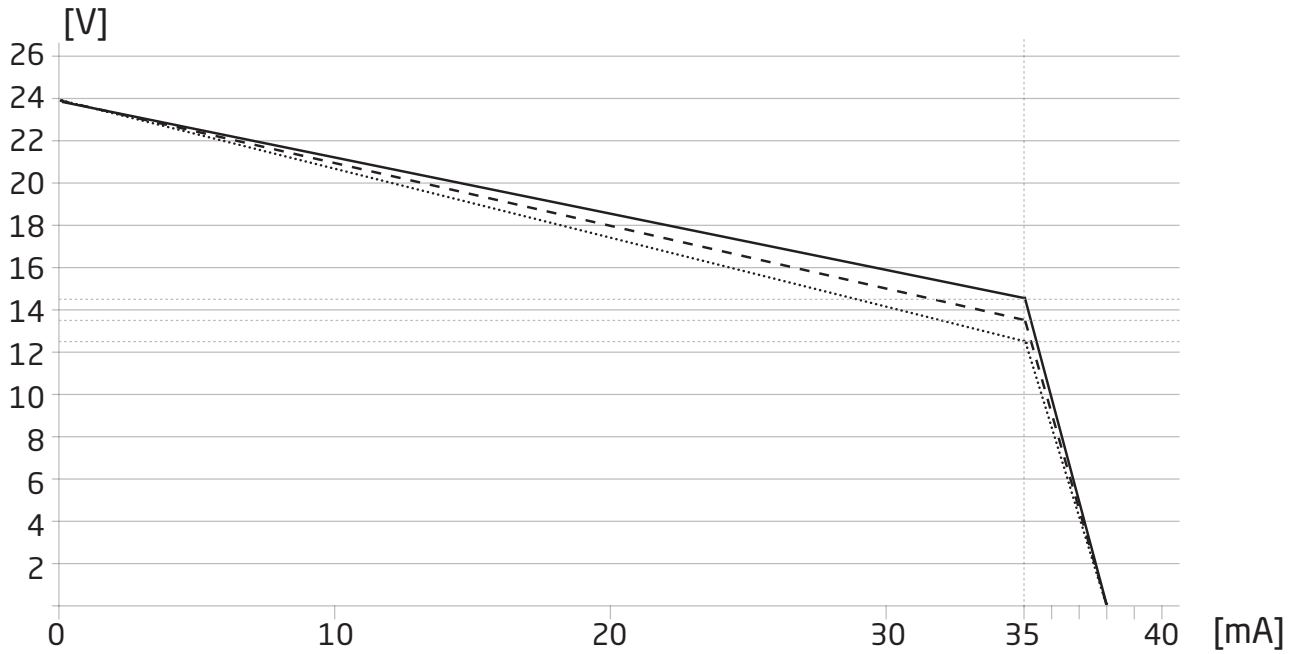
Saída aberta V . . . . . 6,0 VDC

**Saídas:**

Ondulação de saída . . . . . < 40 mV RMS

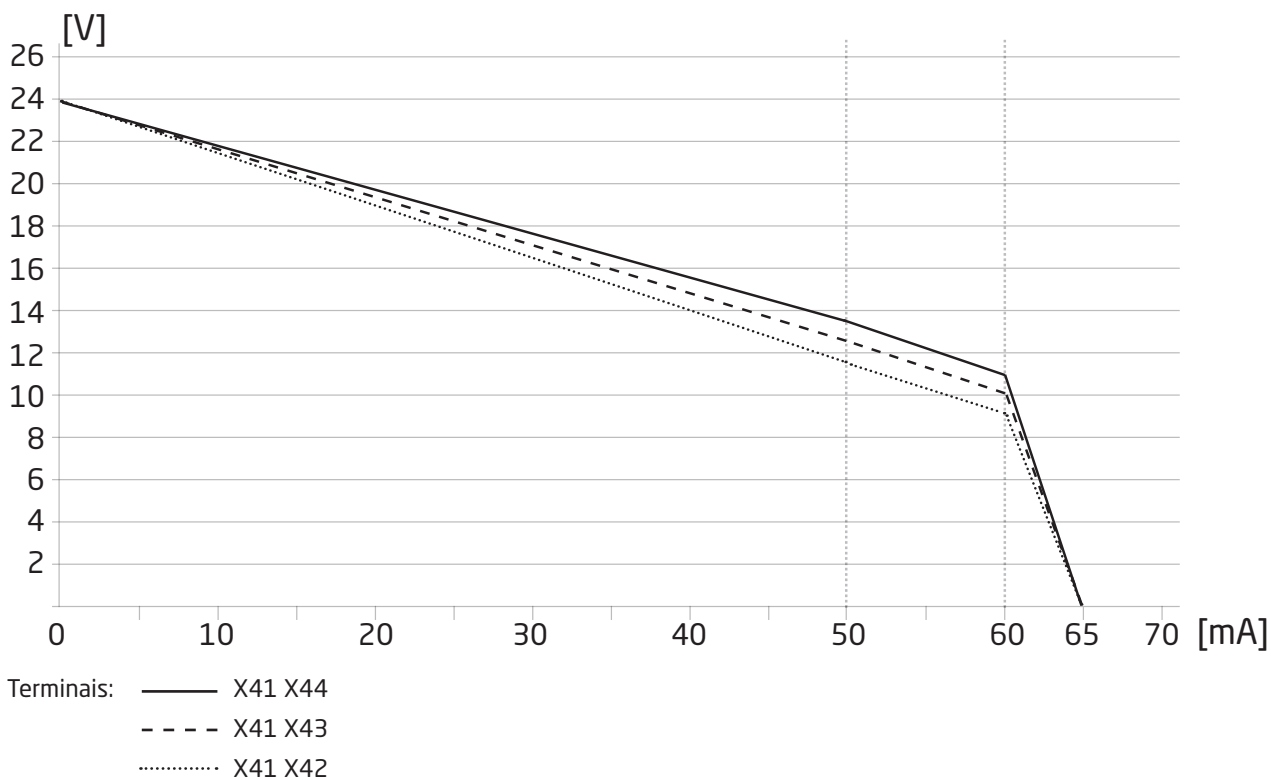
## Cargas de saída

Terminal	9203x1Ax (1 canal) / 9203x1Bx (2 canais)		
	41-42 / 51-52	41-43 / 51-53	41-44 / 51-54
Vsaída sem carga	Mín. 24 V	Mín. 24 V	Mín. 24 V
Vsaída com carga	Mín. 12,5 V	Mín. 13,5 V	Mín. 14,5 V
Isaída máx.	35 mA	35 mA	35 mA



Terminais: ——— X41 X44  
 - - - - X41 X43  
 ..... X41 X42

Terminal	9203x2Ax (1 canal)					
	41-42		41-43		41-44	
Vsaída sem carga	Mín. 24 V		Mín. 24 V		Mín. 24 V	
Vsaída com carga	Mín. 11,5 V	Mín. 9 V	Mín. 12,5 V	Mín. 10 V	Mín. 13,5 V	Mín. 11 V
Isaída máx.	50 mA	60 mA	50 mA	60 mA	50 mA	60 mA



**Saída relé:**

Status do relé em área segura:

Tensão máxima . . . . .	125 VAC / 110 VDC
Corrente máxima. . . . .	0,5 A AC / 0,3 A DC
Tensão máxima . . . . .	62,5 VA / 32 W

**Determinações das autoridades observados:**

EMC. . . . .	2014/30/UE
LVD. . . . .	2014/35/UE
RoHS. . . . .	2011/65/UE

**Aprovações:**

DNV-GL, Ships & Offshore . . . . .	Stand. f. Certific. No. 2.4
c UL us, Standard for Safety . . . . .	UL 61010-1
EAC. . . . .	TR-CU 020/2011

**Aprovações I.S. / Ex:**

ATEX 2014/34/UE. . . . .	KEMA 07ATEX0147 X
IECEX. . . . .	IECEX KEM 09.0001X
c FM us. . . . .	3035277-C
INMETRO . . . . .	DEKRA 16.0006 X
CCOE . . . . .	P337349/6
EAC Ex TR-CU 012/2011 . . . . .	RU C-DK.GB08.V.00410

**Segurança Funcional:**

SIL 2 Certificada &amp; Totalmente Avaliada de acordo com IEC 615088

## Visualização no 4511/4501 de hardware / erro de software

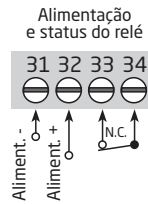
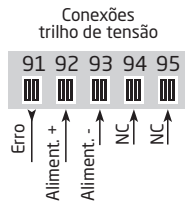
Leitura de erro de hardware		
Pesquisa de erro	Leitura	Causa
Teste de comunicação 4511 (4501) / 9203	NO.CO	Erro de conexão
Erro EEPROM - checar configuração	FL.ER	Erro de configuração ou incompatibilidade crc, configuração de recuperação é carregado
Erro de hardware	DE.ER	Configuração de recuperação inválida
Erro de hardware	FC.ER	Código inválido de recuperação 4511/4501
Erro EEPROM - checar configuração	CO.ER	Configuração inválida (CRC ou dados)
Erro de hardware	CA.ER	Erro de calibração de fábrica
Erro de hardware	HW.ER	Setup HW - incompatibilidade de configuração
Erro de hardware	OC.ER	Erro de comunicação na saída principal do controlador
Erro de hardware	MS.ER	Alimentação principal interna fora do limite
Erro de hardware	MI.ER	Inicialização principal auto teste falhou
Erro de hardware	MC.ER	Flash principal ou ram auto teste falhou

! Todas as indicações de erro no display piscam uma vez por segundo. O texto de ajuda explica o erro..

Erros afetando ambos os canais são mostrados como erro no canal 1 - e a linha mostrando canal 2 em branco.

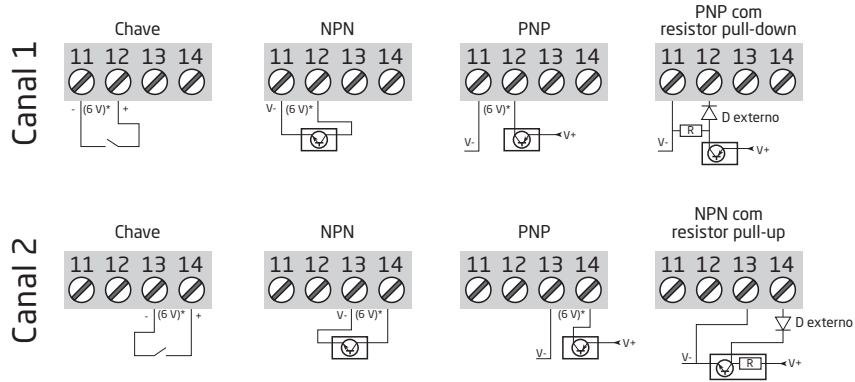
Erro de hardware pode ser reiniciado de duas formas. Ou através do passo a passo dos menus (se o outro canal ainda estiver em operação) ou reiniciando a alimentação do equipamento.

# Conexões

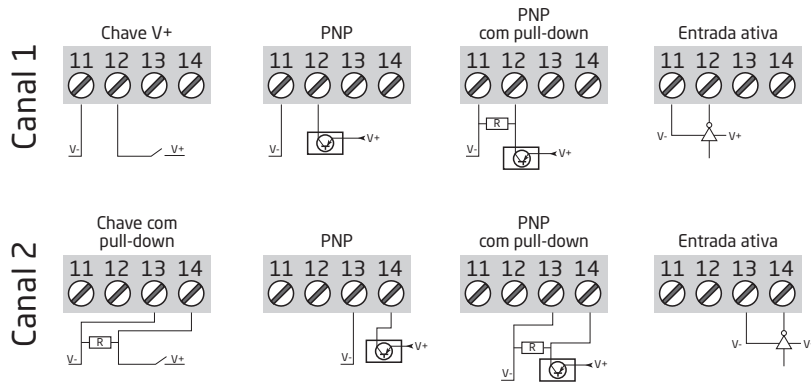


NC = no connection  
(sem conexão)

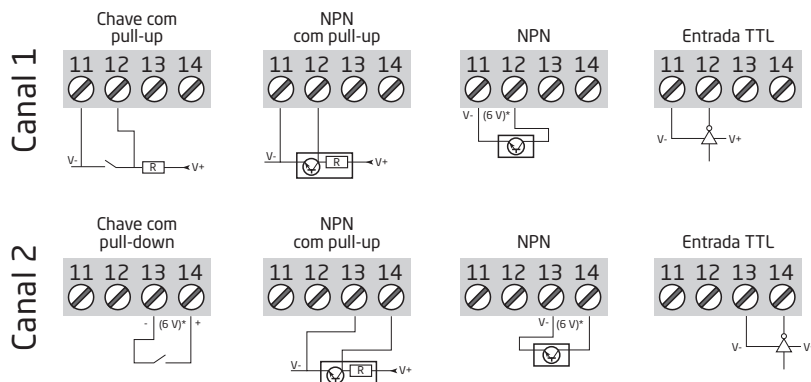
## Entradas - 9203xxx:



## Entradas - 9203xxx1:



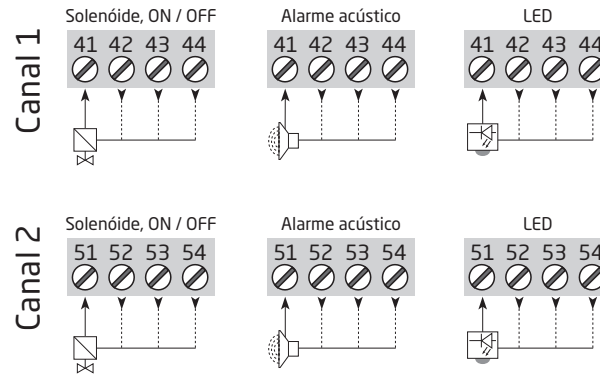
## Entradas - 9203xxx2:



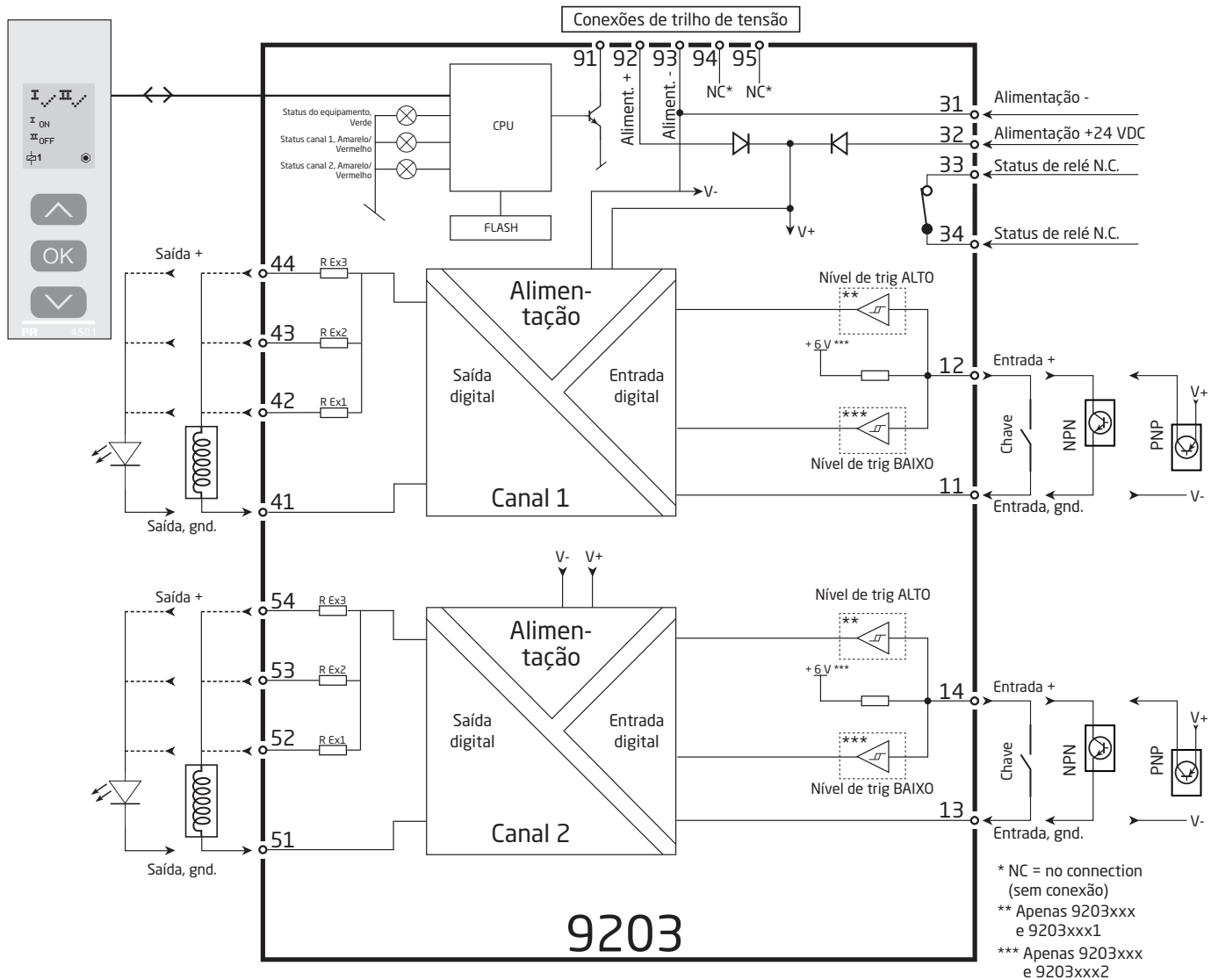
\* 6 V em estado aberto



## Saídas - 9203xxxx:



## Diagrama de bloco



## Indicações de erro de sinal sem display frontal

Lista de LED e indicação de erro de sinal					
Estado	LED Verde	Canal 1: Amarelo / vermelho	Canal 2: Amarelo / vermelho	Status do relé, N.C..	Trilho de tensão status de sinal
Módulo OK	Piscando			Energizado	OFF
Sem alimentação	OFF	OFF	OFF	Desenergizado	ON
Módulo com defeito	OFF	Vermelho	Vermelho	Desenergizado	ON
Canal 1, saída ON	Piscando	Amarelo		Energizado	OFF
Canal 1, saída OFF	Piscando	OFF		Energizado	OFF
Canal 2, saída ON	Piscando		Amarelo	Energizado	OFF
Canal 2, saída OFF	Flashing		OFF	Energizado	OFF

# Configuração / operando os botões de função

Documentação para diagrama de encaminhamento.

## No geral

Quando configurar o 9203, você será guiado através de todos os parâmetros e você pode escolher os ajustes para colocar na aplicação. Para cara menu há textos de ajuda que são automaticamente mostrados na linha 3 do display.

Configuração pode ser realizada através de 3 botões de função:

- ⏪ irá aumentar o valor numérico ou escolher o próximo parâmetro
- ⏩ irá diminuir o valor numérico ou escolher o parâmetro anterior
- OK irá aceitar o valor escolhido e seguir para o próximo parâmetro

Quando a configuração está completa, o display irá retornar para o estado padrão 1.0. Pressionando e segurando OK irá retornar para o menu anterior ou retornar para o estado padrão (1.0) sem salvar os valores ou parâmetros alterados.

Se nenhum botão é pressionado por 1 minuto, o display irá retornar para o estado padrão (1.0) sem salvar os valores ou parâmetros alterados.

## Mais explicações

**Senha de proteção:** O acesso à programação pode ser bloqueado atribuindo uma senha. A senha é salva no equipamento a fim de garantir um alto nível de proteção contra modificações não autorizadas na configuração. A senha padrão 2008 permite o acesso a todos os menus de configuração.

## Informação de erro de equipamento ou sinal via display frontal 451/4501

O display frontal pode ser configurado para mostrar status de saída, corrente de saída ou número de etiqueta para ambos os canais. No caso de erro de hardware, um texto de ajuda explicando o erro será mostrado.

## Funções avançadas

A unidade dá acesso a um número de funções avançadas que podem ser alcançadas respondendo "Yes" no parâmetro "adv.set".

**Display setup:** Aqui você pode ajustar o contraste de brilho e luz de fundo. Configuração dos números de TAG com 5 caracteres alfanuméricos. Seleção de leitura funcional na linha 2 e 3 do display - escolha entre leitura de status de saída, corrente de saída ou número de tag. Ao selecionar "ALT" a leitura alterna entre as opções de exibição.

**Password:** Aqui você pode escolher uma senha entre 0000 e 9999 a fim de proteger o equipamento contra modificações da configuração não autorizadas. O equipamento é entregue sem uma senha padrão.

**Language:** No menu "LANG" você pode escolher entre 7 versões de linguagens diferentes de textos de ajuda que irão aparecer no menu. Você pode escolher entre UK, DE, FR, IT, ES, SE e DK.

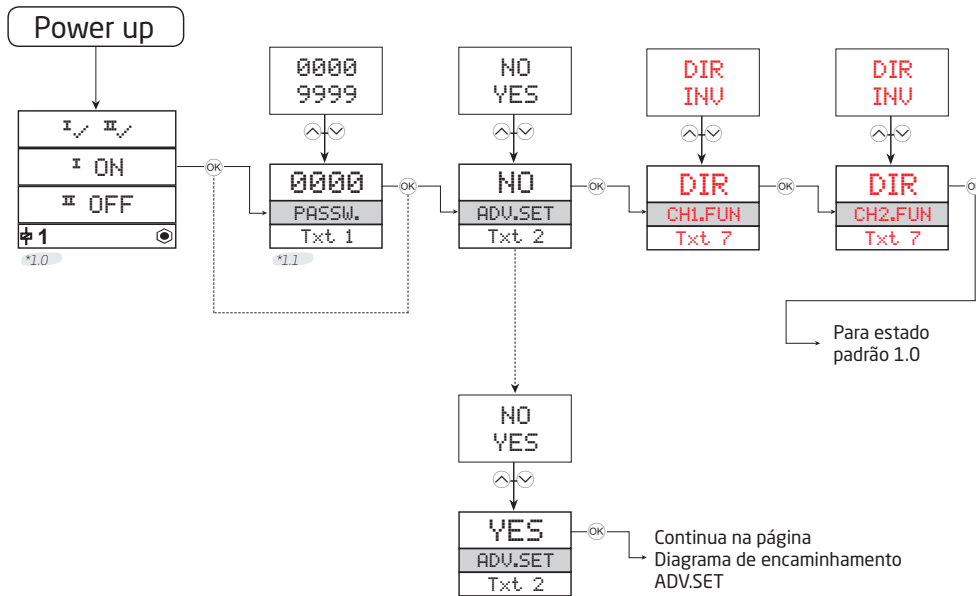
**Nível de Integridade de Segurança (SIL):** Veja o manual de segurança para detalhes.



# Diagrama de encaminhamento

Se nenhum botão é acionado por 1 minuto, o display irá retornar para o status padrão 1.0 sem salvar as mudanças de configuração.

- ⬆ Aumenta o valor / escolhe próximo parâmetro
- ⬇ Diminui o valor / escolhe o parâmetro anterior
- Ⓞ aceita o valor escolhido e procede para o próximo menu
- Ⓞ Segurar o Ⓞ Volta para o menu anterior / retorna para o menu 1.0 sem salvar.



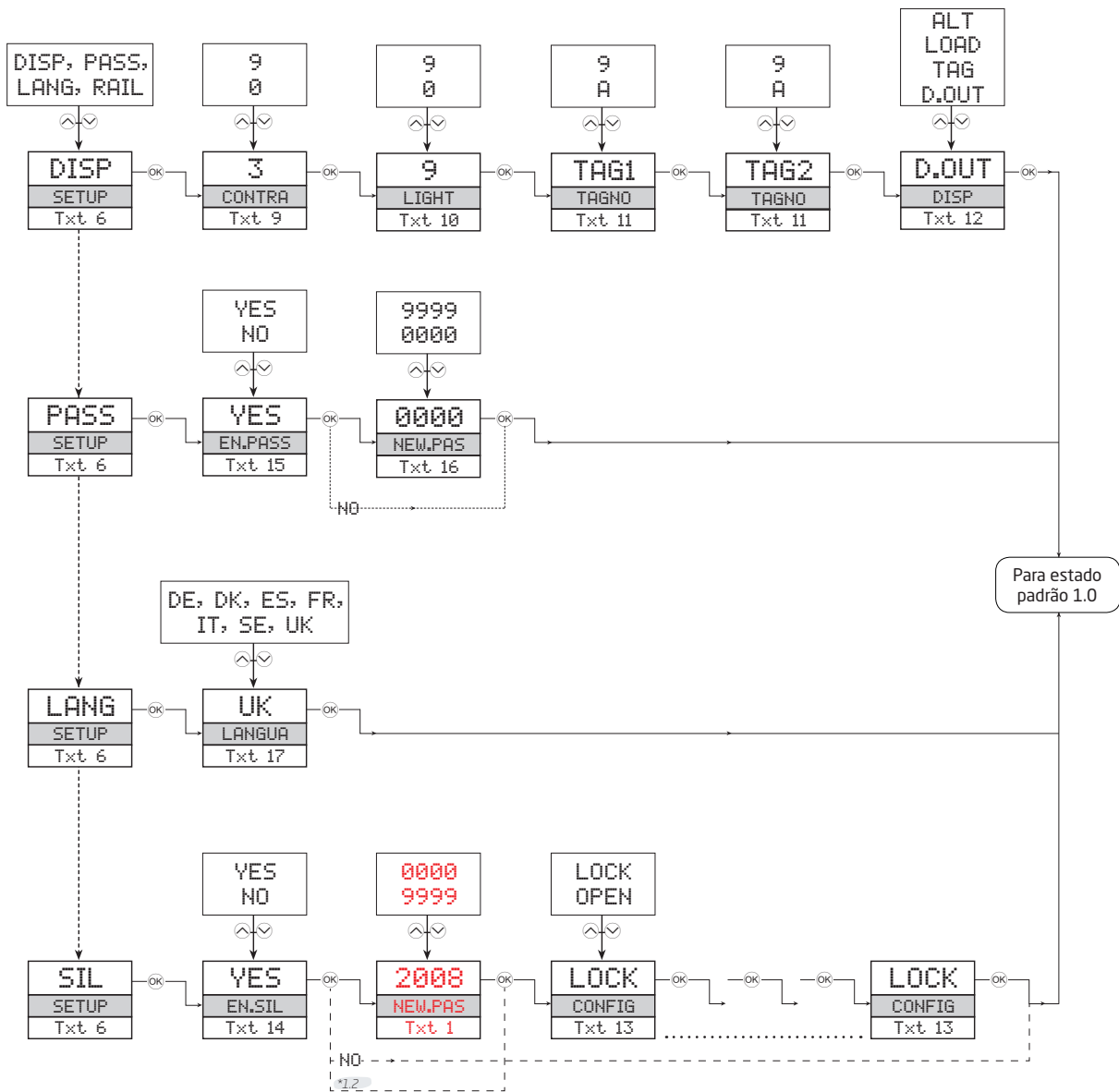
\*1.0 Status padrão  
 Linha 1 mostra status para canal 1 e canal 2.  
 Linha 2 mostra status de saída para canal 1, corrente de saída ou número de tag.  
 Linha 3 mostra status de saída para canal 2, corrente de saída ou número de tag.  
 Linha 4 indica se o equipamento está bloqueado por SIL.

\*1.1 Apenas se houver senha de proteção.

Símbolos da linha 1:  
 I✓ = OK. Piscando II! = erro.  
 Símbolo da linha 2 e 3:  
 I ON = canal 1 ON  
 II OFF = canal 2 OFF  
 Símbolos da linha 4:  
 Dot estática = bloqueado por SIL.  
 Dot piscando = sem bloqueio SIL.  
 I = saída está ativa.

Texto vermelho significa parâmetros de segurança na configuração SIL. Veja o manual de segurança para detalhes.

# Diagrama de encaminhamento, configurações avançadas (ADV.SET)



\*1.2 Se a senha foi definida.

## Textos de ajuda na linha 3 do display

- [01] Definir a senha correta
- [02] Entrar nas configurações avançadas?
- [06] Entrar nas configurações de linguagem
  - Entrar nas configurações de senha
  - Entrar nas configurações de display
  - Entrar nas configurações de SIL
- [07] Selecionar função de canal direto
  - Selecionar função de canal invertido
- [09] Ajustar contraste LCD
- [10] Ajustar luz de fundo do LCD
- [11] Escrever 5 caracteres de tag do canal
- [12] Mostra status de saída no display
  - Mostra carga de saída no display
  - Mostra tag no display
  - Informação alternada mostrada no display
- [13] Configuração de status SIL (Aberto / Bloqueado)
- [14] Habilitar configuração de bloqueio SIL
- [15] Habilitar senha de proteção?
- [16] Configurar nova senha
- [17] Selecionar linguagem
- [20] Sem comunicação - checar as conexões
- [21] Erro EEPROM - checar configuração
- [22] Erro de hardware

## **Appendix**

**IECEX installation drawing**

**ATEX Installation Drawing**

**FM Installation Drawing**

**Desenho de Instalação INMETRO**

**Safety Manual**

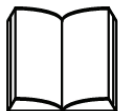
LERBAKKEN 10, 8410 RØNDE DENMARK

## IECEX Installation drawing



For safe installation of 9203 the following must be observed. The module shall only be installed by qualified personnel who are familiar with the national and international laws, directives and standards that apply to this area.

Year of manufacture can be taken from the first two digits in the serial number.



For Installation in Zone 2 / Division 2 the following must be observed.

The 4501 programming module is to be used solely with PRelectronics modules. It is important that the module is undamaged and has not been altered or modified in any way. Only 4501 modules free of dust and moisture shall be installed.

**IECEX Certificate:** IECEx KEM 09.0001X

**Marking 9203Bxxx** [Ex ia Ga] IIC/IIB/IIA  
Ex nA nC IIC T4 Gc  
[Ex ia Da] IIIC  
[Ex ia Ma] I

**Marking 9203Axxx** Ex nA nC IIC T4 Gc

**Standards** IEC60079-15:2010, IEC60079-11:2011, IEC60079-0:2011

Type	Installation	Current Output	Channels	Input
9203	Non Ex / Zone 2 :A	Low current :1	Single :A	Standard :-
	Ex-Barrier / Zone 2 :B		Double :B	PNP : 1
			High current :2	Single :A

### Installation notes.

Install in pollution degree 2, overvoltage category II as defined in IEC60664-1

Do not separate connectors when energized and an explosive gas mixture is present.

Do not mount or remove modules from the Power Rail when an explosive gas mixture is present.

Disconnect power before servicing.

The wiring of unused terminals is not allowed.

In type of protection [Ex ia Da] the parameters for intrinsic safety for gas group IIB are applicable.

For installation in Zone 2, the module shall be installed in an enclosure in type of protection Ex n or Ex e, providing a degree of protection of at least IP54. Cable entry devices and blanking elements shall fulfill the same requirements.

For installation on Power Rail in Zone 2, only Power Rail type 9400 supplied by Power Control Unit type 9410 (IECEX Certificate of Conformity IECEx KEM 08.0025X ) is allowed.

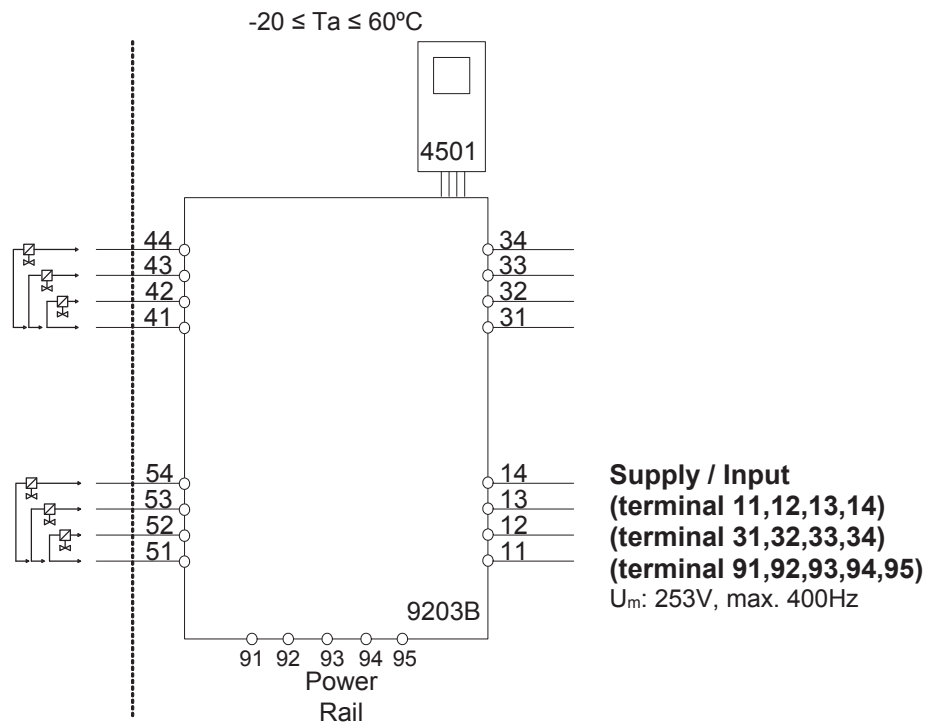


LERBAKKEN 10, 8410 RØNDE DENMARK

9203Bxxx Installation:

Hazardous area  
Zone 0, 1, 2, 20, 21, 22

Non Hazardous area  
or Zone 2



**Terminal (31,32)**

**Supply:**

Voltage 19.2 – 31.2 VDC  
Power max. 3.5 W

**Terminal (11,12 and 13,14)**

**Input:**

Voltage max 28 VDC  
Trig: NPN Low < 2 V, High > 4 V  
Trig: PNP Low < 8 V, High > 10 V

**Terminal (33,34)**

**Status Relay:**

Voltage max. 125 VAC / 110 VDC  
Power max. 62.5 VA / 32 W  
Current max. 0.5 AAC / 0.3 ADC

**Zone 2 installation**

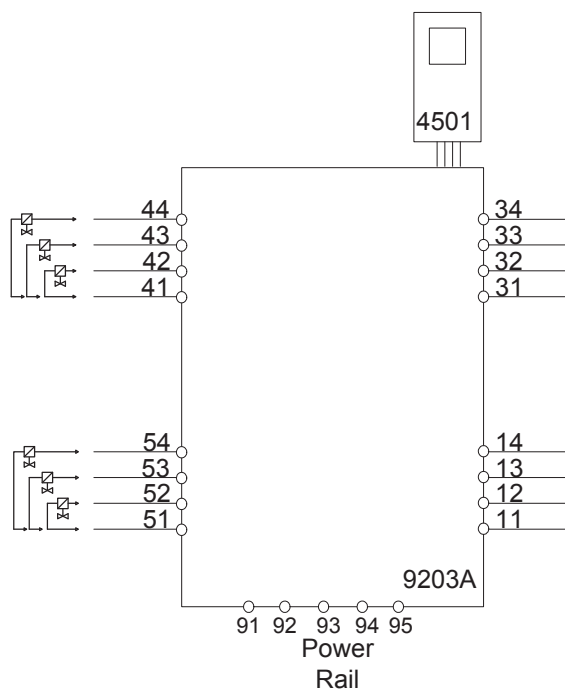
32 VAC / 32 VDC  
16 VA / 32 W  
0.5 AAC / 1 ADC

LERBAKKEN 10, 8410 RØNDE DENMARK

9203B1A, 9203B1B Terminal 41-42/51-52			Co	Lo	Lo/Ro	9203B2A Terminal 41-42			Co	Lo	Lo/Ro
Uo	28V	IIC	80nF	4.2mH	54μH/Ω	Uo	28V	IIC	80nF	2.69mH	44μH/Ω
Io	93 mA	IIB	640nF	16.8mH	218μH/Ω	Io	115mA	IIB	640nF	10.8mH	176μH/Ω
Po	0.65W	IIA	2.1μF	32.6mH	436μH/Ω	Po	0.81W	IIA	2.1μF	20.8mH	353μH/Ω
		I	3.76μF	32.6mH	436μH/Ω			I	3.76μF	20.8mH	353μH/Ω
9203B1A, 9203B1B Terminal 41-43/51-53			Co	Lo	Lo/Ro	9203B2A Terminal 41-43			Co	Lo	Lo/Ro
Uo	28V	IIC	80nF	3.5mH	54μH/Ω	Uo	28V	IIC			
Io	100mA	IIB	640nF	14.2mH	218μH/Ω	Io	125mA	IIB	640nF	9.1mH	163μH/Ω
Po	0.70W	IIA	2.1μF	27.6mH	436μH/Ω	Po	0.88W	IIA	2.1μF	17.6mH	327μH/Ω
		I	3.76μF	27.6mH	436μH/Ω			I	3.76μF	17.6mH	327μH/Ω
9203B1A,9203B1B Terminal 41-44/51-54			Co	Lo	Lo/Ro	9203B2A Terminal 41-44			Co	Lo	Lo/Ro
Uo	28V	IIC	80nF	2.9mH	46μH/Ω	Uo	28V	IIC			
Io	110mA	IIB	640nF	11.8mH	184μH/Ω	Io	135mA	IIB	640nF	7.8mH	150μH/Ω
Po	0.77W	IIA	2.1μF	22.8mH	369μH/Ω	Po	0.95W	IIA	2.1μF	15.1mH	301μH/Ω
		I	3.76μF	22.8mH	369μH/Ω			I	3.76μF	15.1mH	301μH/Ω

LERBAKKEN 10, 8410 RØNDE DENMARK

9203Axxx Installation  
Non Classified area or Zone 2



**Terminal (31,32)  
Supply:**

Voltage 19.2 – 31.2 VDC  
Power max. 3.5 W

**Terminal (11,12 and 13,14)  
Input:**

Voltage max 28 VDC  
Trig: NPN Low < 2 V, High > 4 V  
Trig: PNP Low < 8 V, High > 10 V

**Terminal (33,34)**

**Status Relay: Non Hazardous location**  
Voltage max. 125 VAC / 110 VDC  
Power max. 62.5 VA / 32 W  
Current max. 0.5 AAC / 0.3 ADC

**Zone 2 installation**  
32 VAC / 32 VDC  
16 VA / 32 W  
0.5 AAC / 1 ADC

**Terminal (41...44 / 51...54)**

Umax 28 V  
Imax 135 mA  
Pmax 0.95 W

LERBAKKEN 10, 8410 RØNDE DENMARK

## ATEX Installation drawing



For safe installation of 9203 the following must be observed. The module shall only be Installed by qualified personnel who are familiar with the national and international laws, directives and standards that apply to this area.

Year of manufacture can be taken from the first two digits in the serial number.



For Installation in Zone 2 / Division 2 the following must be observed.

The 4501 programming module is to be used solely with PRelectronics modules. It is important that the module is undamaged and has not been altered or modified in any way. Only 4501 modules free of dust and moisture shall be installed.

ATEX Certificate      KEMA 07ATEX 0147 X

**Marking 9203B**      II (1) G [Ex ia Ga] IIC/IIB/IIA



II 3G Ex nA nC IIC T4 Gc

I (1) D [Ex ia Da] IIIC

I (M1) [Ex ia Ma] I

**Marking 9203A**      II 3G Ex nA nC IIC T4 Gc

**Standards**            EN 60079-0 : 2012, EN 60079-11 : 2012, EN 60079-15 : 2010

Type	Installation	Current Output	Channels	Input
9203	Non Ex / Zone 2      :A	Low current      :1	Single      :A	Standard      :-
			Double      :B	PNP      : 1
	Ex-Barrier / Zone 2      :B	High current      :2	Single      :A	NPN      : 2

### Installation notes.

Install in pollution degree 2, overvoltage category II as defined in EN60664-1

Do not separate connectors when energized and an explosive gas mixture is present.

Do not mount or remove modules from the Power Rail when an explosive gas mixture is present.

Disconnect power before servicing.

The wiring of unused terminals is not allowed.

In type of protection [Ex ia Da] the parameters for intrinsic safety for gas group IIB are applicable.

For installation in Zone 2, the module shall be installed in an enclosure in type of protection Ex n or Ex e, providing a degree of protection of at least IP54. Cable entry devices and blanking elements shall fulfill the same requirements.

For installation on Power Rail in Zone 2, only Power Rail type 9400 supplied by Power Control Unit type 9410 (Type Examination Certificate KEMA 07ATEX0152 X) is allowed.

Revision date:  
2015-01-22

Version Revision  
V6 R0

Prepared by:  
PB

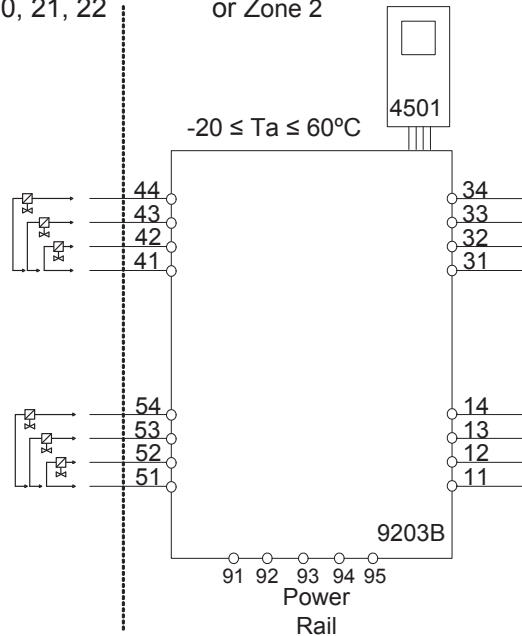
Page:  
1/4

LERBAKKEN 10, 8410 RØNDE DENMARK

9203Bxxx Installation:

Hazardous area  
Zone 0,1,2, 20, 21, 22

Non Hazardous Area  
or Zone 2



**Supply / Input**  
(terminal 11,12,13,14)  
(terminal 31,32,33,34)  
(terminal 91,92,93,94,95)  
 $U_m$ : 253V, max. 400Hz

**Terminal (31,32)**

Supply:  
Voltage 19.2 – 31.2 VDC  
Power max. 3.5 W

Terminal (11,12 and 13,14)

Input:  
Voltage max 28VDC  
Trig: NPN Low < 2V, High > 4V  
Trig: PNP Low < 8V, High > 10V

**Terminal (33,34)**

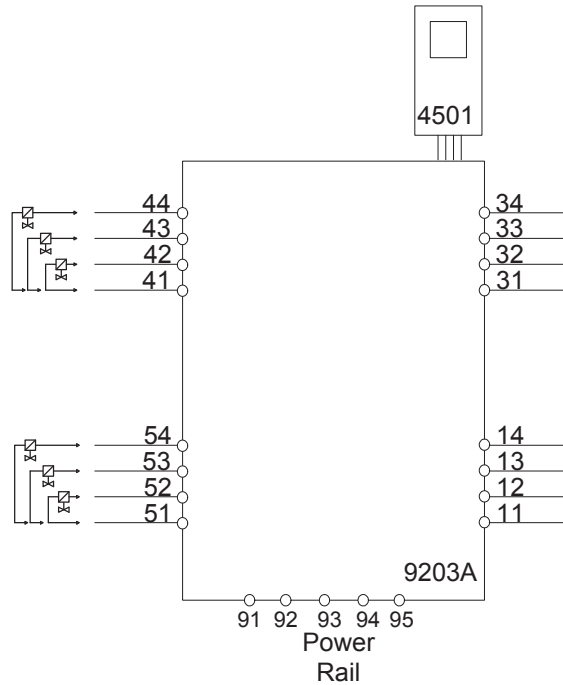
Status Relay:	Non Hazardous location	Zone 2 installation
Voltage max.	125 VAC / 110 VDC	32 VAC / 32 VDC
Power max.	62.5 VA / 32 W	16 VA / 32 W
Current max.	0.5 AAC / 0.3 ADC	0.5 AAC / 1 ADC

LERBAKKEN 10, 8410 RØNDE DENMARK

9203B1A, 9203B1B Terminal 41-42/51-52			Co	Lo	Lo/Ro	9203B2A Terminal 41-42			Co	Lo	Lo/Ro
U <sub>o</sub>	28V	IIC	80nF	4.2mH	54μH/Ω	U <sub>o</sub>	28V	IIC	80nF	2.69mH	44μH/Ω
I <sub>o</sub>	93 mA	IIB	640nF	16.8mH	218μH/Ω	I <sub>o</sub>	115mA	IIB	640nF	10.8mH	176μH/Ω
P <sub>o</sub>	0.65W	IIA	2.1μF	32.6mH	436μH/Ω	P <sub>o</sub>	0.81W	IIA	2.1μF	20.8mH	353μH/Ω
		I	3.76μF	32.6mH	436μH/Ω			I	3.76μF	20.8mH	353μH/Ω
9203B1A, 9203B1B Terminal 41-43/51-53			Co	Lo	Lo/Ro	9203B2A Terminal 41-43			Co	Lo	Lo/Ro
U <sub>o</sub>	28V	IIC	80nF	3.5mH	54μH/Ω	U <sub>o</sub>	28V	IIC			
I <sub>o</sub>	100mA	IIB	640nF	14.2mH	218μH/Ω	I <sub>o</sub>	125mA	IIB	640nF	9.1mH	163μH/Ω
P <sub>o</sub>	0.70W	IIA	2.1μF	27.6mH	436μH/Ω	P <sub>o</sub>	0.88W	IIA	2.1μF	17.6mH	327μH/Ω
		I	3.76μF	27.6mH	436μH/Ω			I	3.76μF	17.6mH	327μH/Ω
9203B1A, 9203B1B Terminal 41-44/51-54			Co	Lo	Lo/Ro	9203B2A Terminal 41-44			Co	Lo	Lo/Ro
U <sub>o</sub>	28V	IIC	80nF	2.9mH	46μH/Ω	U <sub>o</sub>	28V	IIC			
I <sub>o</sub>	110mA	IIB	640nF	11.8mH	184μH/Ω	I <sub>o</sub>	135mA	IIB	640nF	7.8mH	150μH/Ω
P <sub>o</sub>	0.77W	IIA	2.1μF	22.8mH	369μH/Ω	P <sub>o</sub>	0.95W	IIA	2.1μF	15.1mH	301μH/Ω
		I	3.76μF	22.8mH	369μH/Ω			I	3.76μF	15.1mH	301μH/Ω

LERBAKKEN 10, 8410 RØNDE DENMARK

9203Axxx Installation:  
Non Classified area or Zone 2



**Terminal (31,32)**

**Supply:**

Voltage 19.2 – 31.2 VDC  
Power max. 3.5 W

**Terminal (11,12 and 13,14)**

**Input:**

Voltage max 28VDC  
Trig: NPN Low < 2V, High > 4V  
Trig: PNP Low < 8V, High > 10V

**Terminal (33,34)**

**Status Relay:**

Voltage max. 125 VAC / 110 VDC  
Power max. 62.5 VA / 32 W  
Current max. 0.5 AAC / 0.3 ADC

**Non Hazardous location**

**Zone 2 installation**

32 VAC / 32 VDC  
16 VA / 32 W  
0.5 AAC / 1 ADC

**Terminal (41..44 / 51..54)**

Umax 28 V  
Imax 135 mA  
Pmax 0.95 W

LERBAKKEN 10, 8410 RØNDE DENMARK

## FM Installation drawing



For safe installation of 9203 the following must be observed. The module shall only be installed by qualified personnel who are familiar with the national and international laws, directives and standards that apply to this area.

Year of manufacture can be taken from the first two digits in the serial number.



For Installation in Zone 2 / Division 2 the following must be observed.

The 4501 programming module is to be used solely with PRelectronics modules. It is important that the module is undamaged and has not been altered or modified in any way. Only 4501 modules free of dust and moisture shall be installed.

c-FM-us Certificate 3035277

Type	Installation	Current Output	Channels	Input
9203	Non Ex / Zone 2 :A	Low current :1	Single :A	Standard : -
			Double :B	PNP : 1
	Ex-Barrier / Zone 2 :B	High current :2	Single :A	NPN : 2

### Installation notes:

The installation and wiring shall be in accordance with the Canadian Electrical Code for Canada and National Electrical Code NFPA 70, Article 500 or 505 for installation in USA.

The module must be supplied from a Power Supply having double or reinforced insulation.

The use of stranded wires is not permitted for mains wiring except when wires are fitted with cable ends. For installation on the 9400 Power Rail the power must be supplied from Power Control Module Unit 9410.

Install in pollution degree 2, overvoltage category II.

The module must be installed in an enclosure suitable for the environment for which it is used.

For installation in Zone 2 or Division 2, the module must be installed in a suitable outer enclosure according to the regulations in the CEC for Canada or NEC for USA.

The module is galvanically isolated and does not require grounding.

Use 60 / 75 °C copper conductors with wire size AWG: (26-14).

The maximum internal Power dissipation for adjacent modules is assumed to be max. 2W each.

**Warning:** Substitution of components may impair intrinsic safety and / or suitability for Div. 2 / Zone 2.

**Warning:** To prevent ignition of explosive atmospheres, disconnect power before servicing and do not separate connectors when energized and an explosive gas mixture is present.

**Warning:** Do not mount or remove modules from the Power Rail when an explosive gas mixture is present.

Revision date:  
2015-01-22

Version Revision  
V6R0

Prepared by:  
PB

Page:  
1/3



LERBAKKEN 10, 8410 RØNDE DENMARK

9203Bxxx Installation:

**Hazardous area**

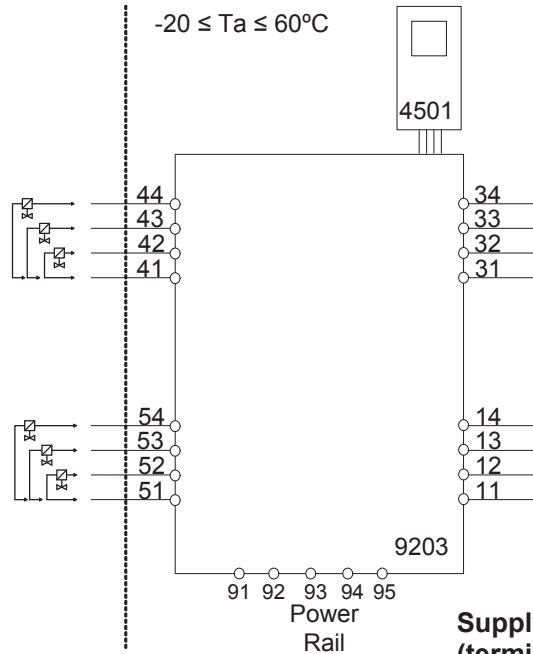
Class I/II/III, Division 1, Group A,B,C,D,E,F,G  
or Class I, Zone 0/1 Group IIC, [AEx ia] IIC or  
or Class I, Zone 0/1 Group IIC, [Ex ia] IIC

**Non Hazardous Area or**

Class I, Division 2, Group A,B,C,D T4  
or Class I, Zone 2 Group IIC T4

Simple Apparatus or  
Intrinsically safe apparatus  
with entity parameters:

$V_{max}(U_i) \geq V_t(U_o)$   
 $I_{max}(I_i) \geq I_t(I_o)$   
 $P_i \geq P_t(P_o)$   
 $C_a(C_o) \geq C_{cable} + C_i$   
 $L_a(L_o) \geq L_{cable} + L_i$



**Supply / Input**  
(terminal 11,12,13,14)  
(terminal 31,32,33,34)  
(terminal 91,92,93,94,95)  
 $U_m$ : 253V, max. 400Hz

**Terminal (31,32)**

**Supply:**

Voltage 19.2 – 31.2 VDC  
Power max. 3.5 W

**Terminal (11,12 and 13,14)**

**Input:**

Voltage max 28 VDC  
Trig: NPN Low < 2 V, High > 4 V  
Trig: PNP Low < 8 V, High > 10 V

**Terminal (33,34)**

**Status Relay:**

Voltage max. 125 VAC / 110 VDC  
Power max. 62.5 VA / 32 W  
Current max. 0.5 AAC / 0.3 ADC

**Non Hazardous location:**

**Division 2 or Zone 2 installation:**

32 VAC / 32VDC  
16 VA / 32 W  
0.5 AAC / 1 ADC

LERBAKKEN 10, 8410 RØNDE DENMARK

Module 9203B1A & 9203B1B Terminal 41-42 / 51-52						Module 9203B2A Terminal 41-42					
Uo/Voc	28 V	IIC or A,B	Co/Ca	Lo/La	Lo/Ro or La/Ra	Uo/Voc	28 V	IIC or A,B	Co/Ca	Lo/La	Lo/Ro or La/Ra
Io/Isc	93 mA	IIB or C,E,F	80 nF	4.2 mH	54 μH/Ω	Io/Isc	115 mA	IIB or C,E,F	80 nF	2.69 mH	44 μH/Ω
Po	0.65 W	IIA or D,G	640 nF	16.8 mH	218 μH/Ω	Po	0.81 W	IIA or D,G	640 nF	10.8 mH	176 μH/Ω
			2.1 μF	32.6 mH	436 μH/Ω				2.1 μF	20.8 mH	353 μH/Ω

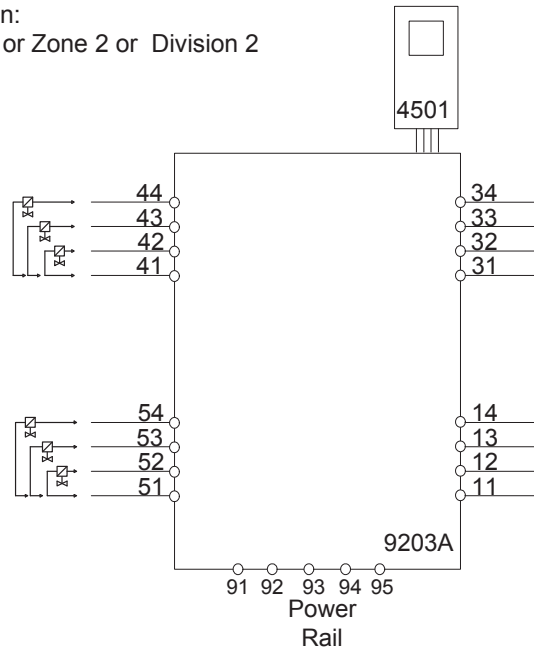
  

Module 9203B1A & 9203B1B Terminal 41-43 / 51-53						Module 9203B2A Terminal 41-43					
Uo/Voc	28 V	IIC or A,B	Co/Ca	Lo/La	Lo/Ro or La/Ra	Uo/Voc	28 V	IIC or A,B	Co/Ca	Lo/La	Lo/Ro or La/Ra
Io/Isc	100 mA	IIB or C,E,F	80 nF	3.5 mH	50 μH/Ω	Io/Isc	125 mA	IIB or C,E,F	640 nF	9.1 mH	163 μH/Ω
Po	0.70 W	IIA or D,G	640 nF	14.2 mH	201 μH/Ω	Po	0.88 W	IIA or D,G	2.1 μF	17.6 mH	327 μH/Ω
			2.1 μF	27.6 mH	402 μH/Ω				2.1 μF	17.6 mH	327 μH/Ω

Module 9203B1A & 9203B1B Terminal 41-44 / 51-54						Module 9203B2A Terminal 41-44					
Uo/Voc	28 V	IIC or A,B	Co/Ca	Lo/La	Lo/Ro or La/Ra	Uo/Voc	28 V	IIC or A,B	Co/Ca	Lo/La	Lo/Ro or La/Ra
Io/Isc	110 mA	IIB or C,E,F	80 nF	2.9 mH	46 μH/Ω	Io/Isc	135 mA	IIB or C,E,F	640 nF	7.8 mH	150 μH/Ω
Po	0.77 W	IIA or D,G	640 nF	11.8 mH	184 μH/Ω	Po	0.95 W	IIA or D,G	2.1 μF	15.1 mH	301 μH/Ω
			2.1 μF	22.8 mH	369 μH/Ω				2.1 μF	15.1 mH	301 μH/Ω

9203Axxx Installation:  
Non Classified area or Zone 2 or Division 2



**Terminal (31,32)**

**Supply:**

Voltage 19.2 – 31.2 VDC  
Power max. 3.5 W

**Terminal (11,12 and 13,14)**

**Input:**

Voltage max 28 VDC  
Trig: NPN Low < 2 V, High > 4 V  
Trig: PNP Low < 8 V, High > 10 V

**Terminal (33,34)**

**Status Relay:**

**Non Hazardous location**  
Voltage max. 125 VAC / 110 VDC  
Power max. 62.5 VA / 32 W  
Current max. 0.5 AAC / 0.3 ADC

**Zone 2 installation**

32 VAC / 32 VDC  
16 VA / 32 W  
0.5 AAC / 1 ADC

## INMETRO Desenhos para Instalação



Para instalação segura do 9203B o manual seguinte deve ser observado. O módulo deve ser instalado somente por profissionais qualificados que estão familiarizados com as leis nacionais e internacionais, diretrizes e normas que se aplicam a esta área.

Ano de fabricação pode ser obtido a partir dos dois primeiros dígitos do número de série.



### 4501

Para a instalação na Zona 2 o seguinte deve ser observado. O módulo de programação de 4501, deve ser utilizado apenas com os módulos PRelectronics. É importante que o módulo esteja intacto e não tenha sido alterado ou modificado de qualquer maneira. Apenas os módulos 4501 livres de poeira e umidade devem ser instalados.

**INMETRO Certificado .....** **DEKRA 16.0006X**

**Marcas 9203Bxxx**

[Ex ia Ga] IIC/IIB/IIA  
Ex nA nC IIC T4 Gc  
[Ex ia Da] IIIC  
[Ex ia Ma] I

**Normas:**

ABNT NBR IEC 60079-0:2013, ABNT NBR IEC60079-11:2013,  
ABNT NBR IEC60079-15:2012

Tipo	Instalação	Saída	Canais	Entrada
9203	Barreira Ex / Zona 2 :B	Corrente baixa :1	Simples :A Duplo :B	Estandarte :- PNP : 1
		Corrente alta :2	Simples :A	NPN : 2

### Notas de instalação:

Instalação em grau de poluição 2, categoria de sobretensão II conforme definido no IEC 60664-1. Os circuitos não intrinsecamente seguros só pode ser connectado para sobretensão limitado ao categoria I/II como definido na IEC 60664-1

Não separe conectores quando energizado ou quando uma mistura de gás explosivo estiver presente. Não monte ou remova módulos do trilho de alimentação quando uma mistura de gás explosivo estiver presente. Para o grupo I (minas), aplicam-se os parâmetros do grupo IIA.

Desligue a alimentação antes da manutenção. A fiação de terminais sem uso não é permitida.

A fonte de Loop e terminais de entrada de corrente para o mesmo canal não deve ser aplicada ao mesmo tempo.

Em tipo de proteção [Ex ia Da] os parâmetros para a segurança intrínseca para grupo de gás IIB são aplicáveis.

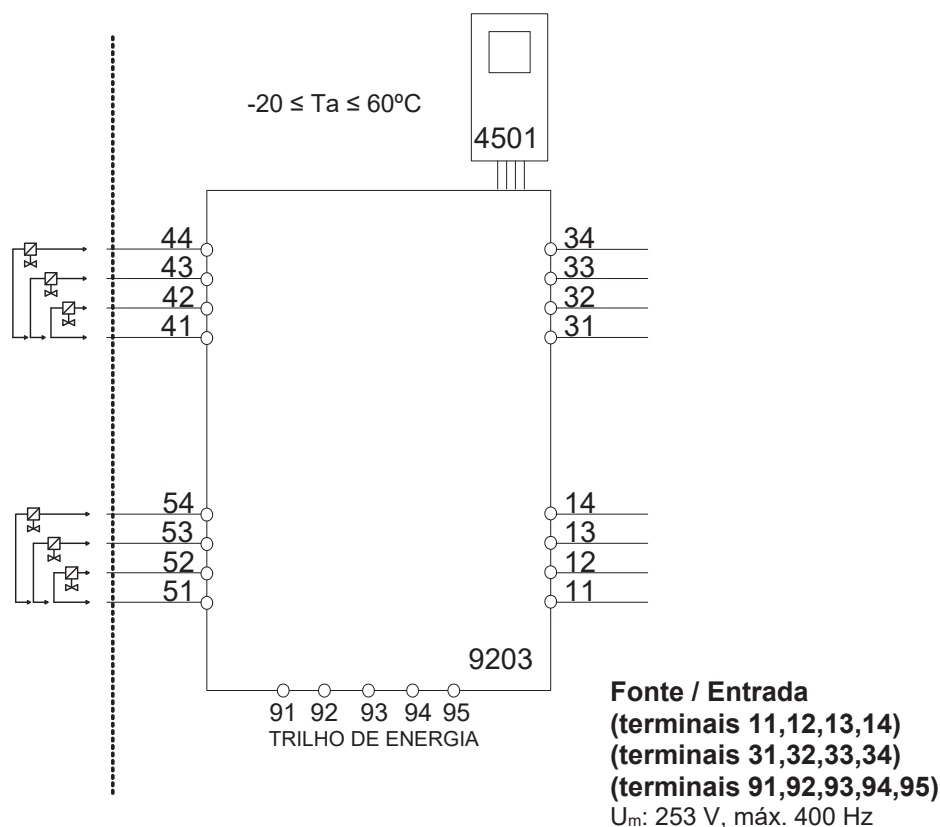
Para a instalação em Zona 2, o módulo deve ser instalado em um invólucro conformidade com o tipo de proteção 'Ex n' ou 'Ex e', fornecendo no mínimo grau de proteção IP54.

Dispositivos de entrada de cabo e elementos de vedação devem cumprir com os mesmos requisitos.

Para a instalação de trilho de energia na Zona 2, apenas o trilho de alimentação Rail 9400 fornecido pela Unidade de Controle de Potência 9410 é permitido.

Área de classificada  
Zona 0, 1, 2, 20, 21 e 22

Área de não classificada  
ou Zona 2



**Terminal (31,32)**

**Fonte:**

Voltagem 19,2 – 31,2 VDC  
Potência máx. 3,5 W

**Terminais (11,12 e 13,14)**

**Entrada:**

Voltagem máx. 28,VDC  
Gatilho: NPN Baixo < 2,V, Alto > 4,V  
Gatilho: PNP Baixo < 8,V, Alto > 10,V

**Terminais (33,34)**

**Relê de Estado:**

Voltagem máx. 125 VAC / 110 VDC  
Potência máx. 62,5 VA / 32 W  
Corrente máx. 0,5 AAC / 0,3 ADC

**Área de não classificada**

**Instalação Zona 2**

32 VAC / 32 VDC  
16 VA / 32 W  
0,5 AAC / 1 ADC

9203B1A, 9203B1B Terminais 41-42/51-52			Co	Lo	Lo/Ro	9203B2A Terminais 41-42			Co	Lo	Lo/Ro
Uo	28V	IIC	80nF	4.2mH	54μH/Ω	Uo	28V	IIC	80nF	2.69mH	44μH/Ω
Io	93 mA	IIB	640nF	16.8mH	218μH/Ω	Io	115mA	IIB	640nF	10.8mH	176μH/Ω
Po	0.65W	IIA	2.1μF	32.6mH	436μH/Ω	Po	0.81W	IIA	2.1μF	20.8mH	353μH/Ω
9203B1A, 9203B1B Terminais 41-43/51-53			Co	Lo	Lo/Ro	9203B2A Terminais 41-43			Co	Lo	Lo/Ro
Uo	28V	IIC	80nF	3.5mH	50μH/Ω	Uo	28V	IIC			
Io	100mA	IIB	640nF	14.2mH	201μH/Ω	Io	125mA	IIB	640nF	9.1mH	163μH/Ω
Po	0.70W	IIA	2.1μF	27.6mH	402μH/Ω	Po	0.88W	IIA	2.1μF	17.6mH	327μH/Ω
9203B1A,9203B1B Terminais 41-44/51-54			Co	Lo	Lo/Ro	9203B2A Terminais 41-44			Co	Lo	Lo/Ro
Uo	28V	IIC	80nF	2.9mH	46μH/Ω	Uo	28V	IIC			
Io	110mA	IIB	640nF	11.8mH	184μH/Ω	Io	135mA	IIB	640nF	7.8mH	150μH/Ω
Po	0.77W	IIA	2.1μF	22.8mH	369μH/Ω	Po	0.95W	IIA	2.1μF	15.1mH	301μH/Ω

## História do documento

A lista a seguir fornece notas sobre as revisões deste documento.

<b>ID de rev.</b>	<b>Data</b>	<b>Notas</b>
106	1707	Especificações para máx. potência necessária dicionada
107	1735	Novo certificado e desenho de instalação INMETRO Conexões e diagrama de bloco atualizado

Todos os clientes poderão declarar uma reclamação através do telefone 0XX19-3429-7890 ou email [suporte@tsie.com.br](mailto:suporte@tsie.com.br) ou pelo site: <http://technosupply.com.br/suporte-tecnico>

# **SAFETY MANUAL**

## **SOLENOID / ALARM DRIVER**

**9203**

**This safety manual is valid for the following product versions:**

**9203-001**

**9203-002**

**9203-003**





## 0. CONTENTS

1. Observed standards .....	2
2. Acronyms and abbreviations .....	2
3. Purpose of the product.....	3
4. Assumptions and restrictions for use of the product.....	3
4.1 Basic safety specifications .....	3
4.2 Associated equipment.....	3
4.2.1 Safety output.....	3
4.2.2 Safety input .....	3
4.3 Failure rates .....	3
4.4 Safe parameterisation.....	4
4.5 Installation in hazardous areas.....	4
5. Functional specification of the safety functions.....	4
6. Functional specification of the non-safety functions .....	4
7. Safety parameters .....	4
8. Hardware and software configuration.....	5
9. Failure category.....	5
10. Periodic proof test procedure .....	5
11. Procedures to repair or replace the product.....	5
12. Maintenance.....	5
13. Documentation for routing diagram.....	6
13.1 In general.....	6
13.2 Further explanations.....	6
13.2.1 Password protection.....	6
13.4 Advanced functions.....	6
13.4.1 Display setup.....	7
13.4.2 Password.....	7
13.4.3 Language .....	7
13.4.4 Power rail .....	7
13.4.5 Safety integrity level .....	7
14 Safe parameterisation - user responsibility .....	8
14.1 Safety-related configuration parameters.....	8
14.2 Verification procedure .....	8
14.2.1 If no password is set.....	8
14.2.2 If password is set.....	9
14.3 Functional test.....	9
15. Fault reaction and restart condition.....	9
16 User interface.....	10
16.1 Scrolling help texts in display line 3.....	10
16.3 Routing diagram - Advanced settings (ADV.SET).....	12
17 Connections diagram .....	13

## 1. Observed standards

Standard	Description
IEC 61508	Functional Safety of electrical / electronic / programmable electronic safety-related systems
IEC 61508-2:2000	Part 2: Requirements for electrical / electronic / programmable electronic safety-related systems
IEC 61508-3:1998	Part 3: Software requirements
IEC 61326-3-1:2008	Immunity requirements for safety-related systems

## 2. Acronyms and abbreviations

Acronym / Abbreviation	Designation	Description
Element		Term defined by IEC 61508 as “part of a subsystem comprising a single component or any group of components that performs one or more element safety functions”
PFD	Probability of Failure on Demand	This is the likelihood of dangerous safety function failures occurring on demand.
PFH	Probability of dangerous Failure per Hour	The term “Probability” is misleading, as IEC 61508 defines a Rate.
SFF	Safe Failure Fraction	Safe Failure Fraction summarises the fraction of failures which lead to a safe state and the fraction of failures which will be detected by diagnostic measures and lead to a defined safety action.
SIF	Safety Integrity Function	Function that provides fault detection (to ensure the necessary safety integrity for the safety functions)
SIL	Safety Integrity Level	The international standard IEC 61508 specifies four discrete safety integrity levels (SIL 1 to SIL 4). Each level corresponds to a specific probability range regarding the failure of a safety function.

### 3. Purpose of the product

The 9203Bxxx can be mounted in the safe area or in zone 2 / div. 2 and transmit signals to zone 0, 1, 2 and zone 20, 21, 22 including M1 mining / Class I/II/III, Div. 1, Gr. A-G. Ex driver for the control of ON / OFF solenoids, acoustic alarms and LEDs mounted in the hazardous area.

The 9203Axxx can be mounted in the safe area or zone 2 / div. 2 and transmit signals to non-hazardous area. Driver for the control of ON / OFF solenoids, acoustic alarms and LEDs mounted in safe area.

The 9203 is controlled by an NPN/PNP signal or a switch signal.

Monitoring of internal error events via the individual status relay and/or a collective electronic signal via the power rail.

The 9203 has been designed, developed and certified for use in SIL 2 applications according to the requirements of IEC 61508.

### 4. Assumptions and restrictions for use of the product

#### 4.1 Basic safety specifications

Operational temperature range.....	-20...+60°C
Storage temperature range.....	-20...+85°C
Power supply type, min.....	Double or reinforced
Supply voltage .....	19.2...31.2 VDC
Mounting area .....	Zone 2 / Division 2 or safe area
Mounting environment .....	Pollution degree 2 or better

#### 4.2 Associated equipment

##### 4.2.1 Safety output

The safety output shall be connected to the equipment with a minimum load of 10 K $\Omega$

##### 4.2.2 Safety input

The safety input signal frequency shall not be higher than 20 Hz, and the pulse length shall not be shorter than 25 ms.

#### 4.3 Failure rates

The basic failure rates from the Siemens standard SN 29500 are used as the failure rate database.

Failure rates are constant, wear-out mechanisms are not included.

External power supply failure rates are not included.

#### 4.4 Safe parameterisation

The user is responsible for verifying the correctness of the configuration parameters. (See section 14 Safe parameterisation - user responsibility). Manual override may not be used for safety applications.

#### 4.5 Installation in hazardous areas

The IECex Installation drawing, ATEX Installation drawing, INMETRO Installation drawing and FM Installation drawing shall be followed if the products are installed in hazardous areas.

### 5. Functional specification of the safety functions

Driver for the control of ON / OFF solenoids, acoustic alarms and LEDs.

### 6. Functional specification of the non-safety functions

The status relay (terminal 33 and 34), error signal on power rail (terminal 91) and LED outputs are not suitable for use in any Safety Instrumented Function.

### 7. Safety parameters

	9203x1xx	9203x2xx
Probability of dangerous Failure per Hour (PFH)	4.30E-08	4.60E-08
	Note <sup>1</sup>	
Probability of failure on demand (PFD) - 1 year proof test interval	2.73E-04	2.92E-04
Proof test interval (10% of loop PFD)	5 years	4 years
Safe Failure Fraction	91%	91%
Demand response time	<10 ms	
Demand mode	High	
Demand rate	1000 s	
Mean Time To Repair (MTTR)	24 hours	
Diagnostic test interval	10 seconds	
Hardware Fault Tolerance (HFT)	0	
Component Type	B	
SIL capability	SIL 2	
Description of the "Safe State"	De-energised	

Note<sup>1</sup>: The 9203 contains no lifetime limiting components, therefore the PFH figures are valid for up to 12 years, according to IEC 61508.

## 8. Hardware and software configuration

All configurations of software and hardware versions are fixed from factory, and cannot be changed by end-user or reseller.

This manual only covers products labelled with the product version (or range of versions) specified on the front page.

## 9. Failure category

Failure category	Failure rates (1/h)	
	9203x1xx	9203x2xx
Fail Safe Detected	0.00E+00	0.00E+00
Fail Safe Undetected	4.77E-07	4.80E-07
Fail Dangerous Detected	0.00E+00	0.00E+00
Fail Dangerous Undetected	4.30E-08	4.60E-08

## 10. Periodic proof test procedure

Step	Action
1	Bypass the safety PLC or take other appropriate action to avoid a false trip
2	Connect a simulator identical to the input setup
3	Perform an ON / OFF signal for each channel
4	Observe whether the output channel acts as expected
5	Restore the input terminals to full operation
6	Remove the bypass from the safety PLC or otherwise restore normal operation

This test will detect approximately 95% of possible "du" (dangerous undetected) failures in the device. The proof test is equivalent to the functional test.

## 11. Procedures to repair or replace the product

Any failures that are detected and that compromise functional safety should be reported to the sales department at PR electronics A/S.

Repair of the device and replacement of circuit breakers must be done by PR electronics A/S only.

## 12. Maintenance

No maintenance required.

## 13. Documentation for routing diagram

The routing diagram is shown in section 16.2.

### 13.1 In general

When configuring the 9203, you will be guided through all parameters and you can choose the settings which fit the application. For each menu there is a scrolling help text which is automatically shown in line 3 on the display.

Configuration is carried out by use of the 3 function keys:

- ⬆ will increase the numerical value or choose the next parameter
- ⬇ will decrease the numerical value or choose the previous parameter
- Ⓞ will accept the chosen value and proceed to the next menu

When configuration is completed, the display will return to the default state 1.0.

Pressing and holding Ⓞ will return to the previous menu or return to the default state (1.0) without saving the changed values or parameters.

If no key is activated for 1 minute, the display will return to the default state (1.0) without saving the changed values or parameters.

### 13.2 Further explanations

#### 13.2.1 Password protection

Access to the configuration can be blocked by assigning a password. The password is saved in the device in order to ensure a high degree of protection against unauthorised modifications to the configuration. Default password 2008 allows access to all configuration menus.

Password protection is mandatory in SIL applications.

### 13.4 Advanced functions

The unit gives access to a number of advanced functions which can be reached by answering "Yes" to the point "adv.set".

### **13.4.1 Display setup**

Here you can adjust the brightness contrast and the backlight. Setup of tag numbers with 5 alphanumerics. Selection of functional readout in line 2 and 3 of the display - choose between readout of digital output or tag no. When selecting "ALT" the readout toggles between digital output and tag no.

### **13.4.2 Password**

Here you can choose a password between 0000 and 9999 in order to protect the device against unauthorised modifications to the configuration. The device is delivered default without password.

### **13.4.3 Language**

In the menu "LANG" you can choose between 7 different language versions of help texts that will appear in the menu. You can choose between UK, DE, FR, IT, ES, SE and DK.

### **13.4.4 Power rail**

In the menu "RAIL" you can choose if errors in the device are transmitted to the central surveillance in the PR 9410 power control unit.

### **13.4.5 Safety integrity level**

See Safe parameterisation - user responsibility

## 14 Safe parameterisation - user responsibility

### 14.1 Safety-related configuration parameters

Parameters	Value	Description
CH1.FUN	DIR / INV	Direct / inverted channel function
CH2.FUN.	DIR / INV	Direct / inverted channel function
PASSW	0 - 9999	New password

The above safety-related configuration parameters are marked in red text in the routing diagrams and must be verified by the user in a SIL-configuration.

### 14.2 Verification procedure

The verification is done using the display / programming front PR 4501 by following the procedure described below.

#### 14.2.1 If no password is set

	Action	Display shows
1	Press OK	ADV.SET
2	Set (ADV.SET) to Yes and press OK	DISP SETUP
3	Step down to (SIL SETUP) and press OK	EN.SIL
4	Set (EN SIL) to YES and press OK	NEW.PASS
5	Set password to a number between 0 and 9999 and press OK (At this time the device starts operating in SIL mode with the entered configuration parameters!)	Verify⇒OPEN "briefly" ⇒LOCK*
6	Press OK to confirm verification of the OPEN-LOCK in the display	CH1.FUN
7	Verify Channel 1 function and press OK	CH2:FUN
8	Verify Channel 2 function and press OK	PASSW
9	Verify password and press OK	SIL.OK
10	Verify SIL and press OK	

\* Open is shown briefly in the display.



### 14.2.2 If password is set

	Action	Display shows
1	Press OK	PASSW
2	Enter password and press OK	ADV.SET
3	Set (ADV.SET) to Yes and press OK	DISP SETUP
4	Step down to (SIL SETUP) and press OK	EN.SIL
5	Set (EN SIL) to YES and press OK (At this time the device starts operating in SIL mode with the entered configuration parameters!)	Verify⇒OPEN "briefly" ⇒LOCK*
6	Press OK to confirm verification of the OPEN-LOCK in the display	CH1.FUN
7	Verify Channel 1 function and press OK	CH2:FUN
8	Verify Channel 2 function and press OK	PASSW
9	Verify password and press OK	SIL.OK
10	Verify SIL and press OK	

\* Open is shown briefly in the display

### 14.3 Functional test

The user is responsible for making a functional test after verification of safety parameters. The procedure for periodic proof test described in section 10 shall be used.

## 15. Fault reaction and restart condition

When the 9203 detects a fault the output will go to Safe State, in which the safety output will go to "de-energised".

For device faults there are 2 ways of bringing the device out of Safe State.

1. Power cycle the device.
2. Bring the device out of SIL mode (choose "NO" in the menu point "EN.SIL"), and set it back to SIL mode again (choose "YES" in the menu point "EN.SIL" and verify the configuration).

## 16 User interface

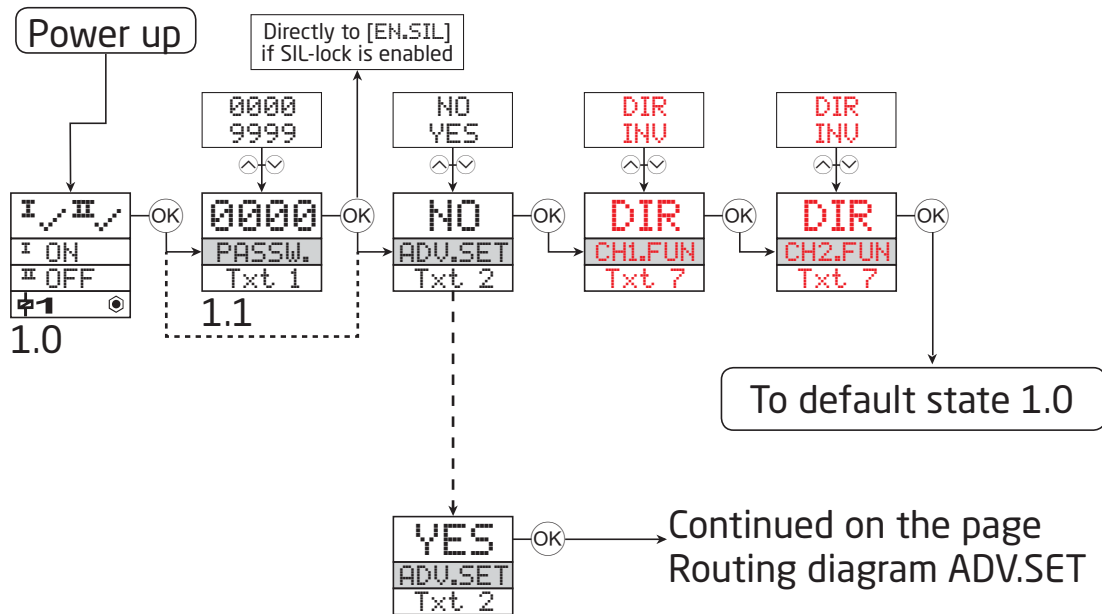
### 16.1 Scrolling help texts in display line 3

- [[01] Set correct password
- [02] Enter advanced setup?
- [06] Enter language setup  
Enter password setup  
Enter display setup  
Enter SIL setup
- [07] Select direct channel function  
Select inverted channel function
- [09] Adjust LCD contrast
- [10] Adjust LCD backlight
- [11] Write a 5-character channel tag
- [12] Show output state in display  
Show output load in display  
Show tag in display  
Alternate information shown in display
- [13] Configuration SIL status (Open / Locked)
- [14] Enable SIL configuration lock
- [15] Enable password protection?
- [16] Set new password
- [17] Select language
- [20] No communication - check connections
- [21] EEprom error - check configuration
- [22] Hardware error

# ROUTING DIAGRAM

If no key is activated for 1 minute, the display will return to the default state 1.0 without saving configuration changes.

- ⬆ Increase value / choose next parameter
- ⬇ Decrease value / choose previous parameter
- Ⓞ Accept the chosen value and proceed to the next menu
- Hold Ⓞ Back to previous menu / return to menu 1.0 without saving



1.0 = Default state  
 Line 1 shows status for channel 1 and channel 2.  
 Line 2 shows output status for channel 1, output current or tag no.  
 Line 3 shows output status for channel 2, output current or tag no.  
 Line 4 indicates whether the module is SIL-locked.

1.1 = Only if password-protected.

1.2 If password has been set.

Line 1 symbols:

I ✓ = OK. Flashing II! = error.

Line 2 and 3 symbols:

I ON = channel 1 ON

II OFF = channel 2 OFF.

Line 4 symbols:

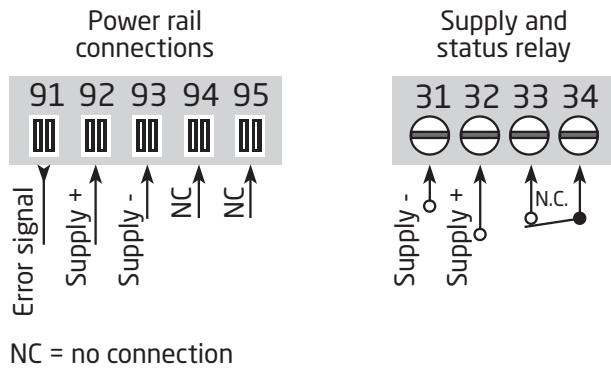
Static dot = SIL-locked.

Flashing dot = Not SIL-locked.

# = output is active.

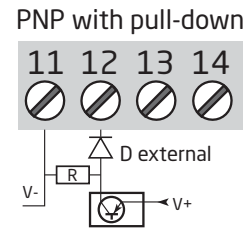
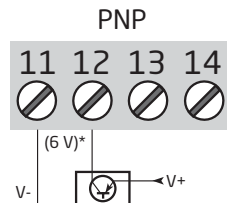
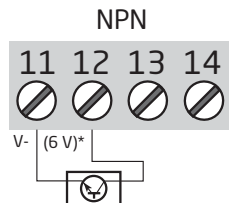
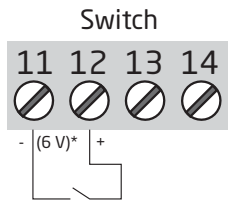


# 17 Connections diagram

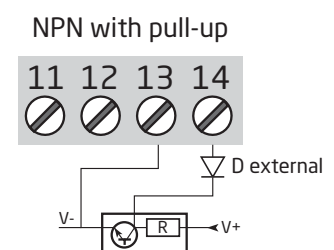
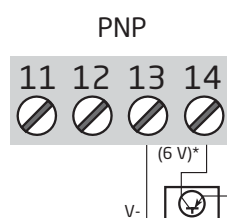
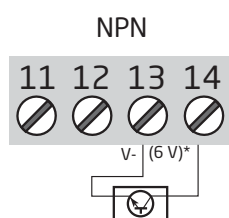
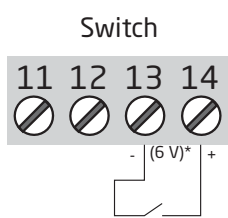


## Inputs - 9203xxx:

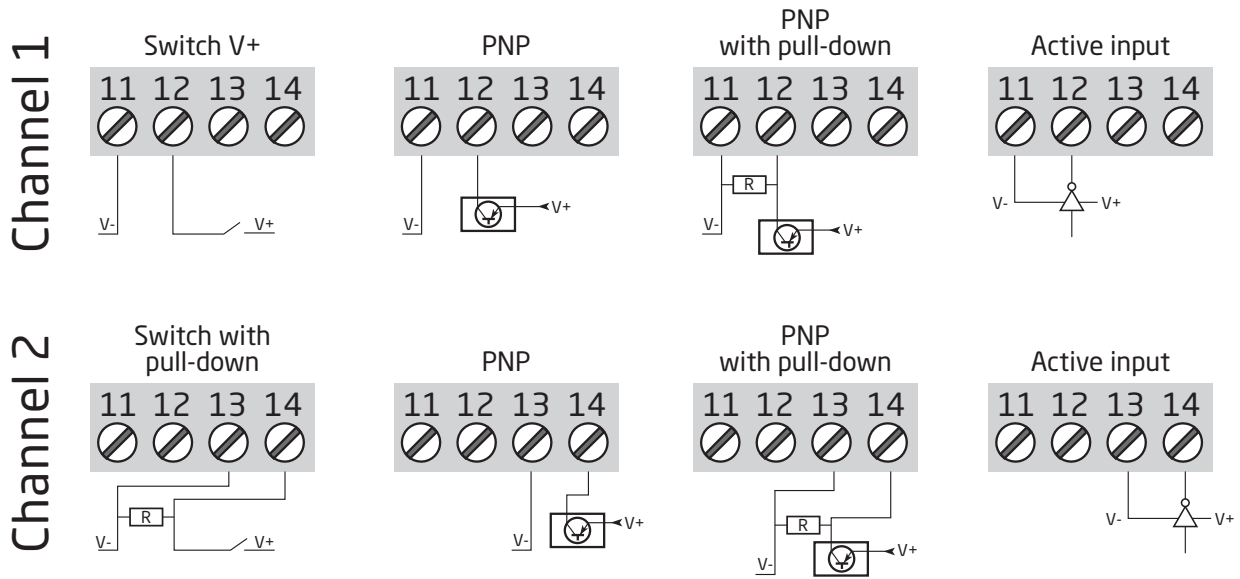
Channel 1



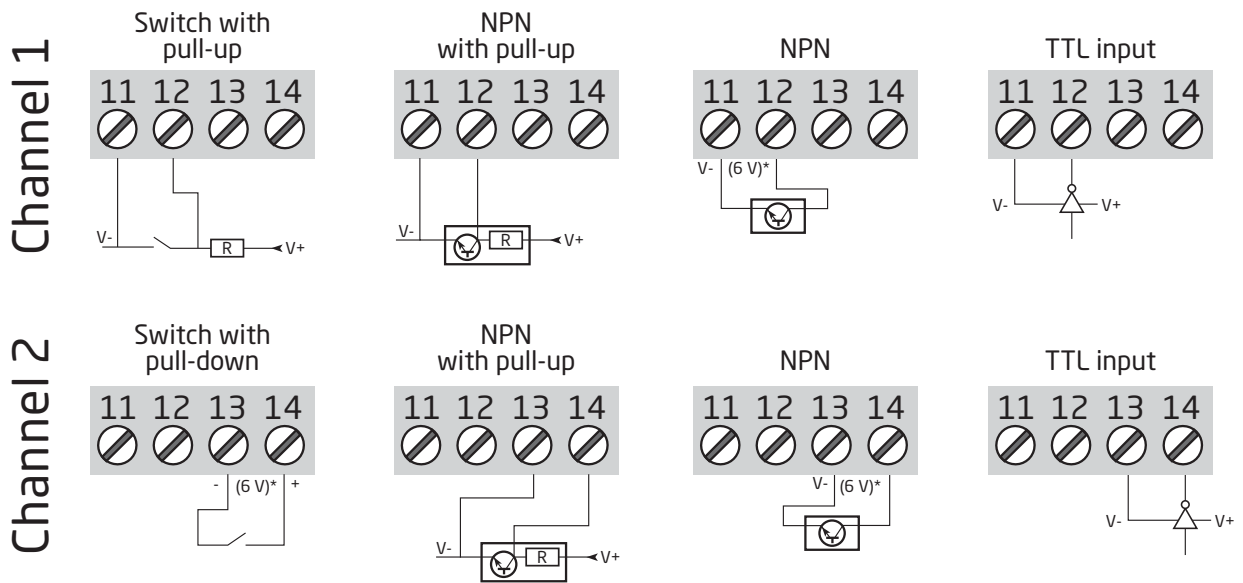
Channel 2



### Inputs - 9203xxx1:

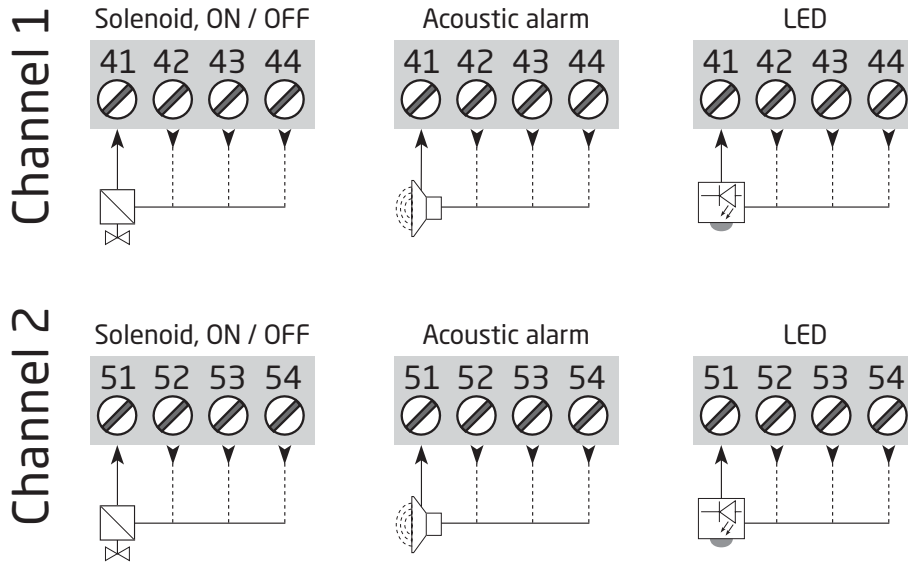


### Inputs - 9203xxx2:



\* 6 V at open state

# Outputs - 9203xxxx:



# We are near you, *all over the world*

**Our trusted red boxes are supported wherever you are**

All our devices are backed by expert service and a 5-year warranty. With each product you purchase, you receive personal technical support and guidance, day-to-day delivery, repair without charge within the warranty period and easily accessible documentation.

We are headquartered in Denmark, and have offices and authorized partners the world over. We are a local

business with a global reach. This means that we are always nearby and know your local markets well. We are committed to your satisfaction and provide PERFORMANCE MADE SMARTER all around the world.

For more information on our warranty program, or to meet with a sales representative in your region, visit [prelectronics.com](http://prelectronics.com).



# Beneficie-se hoje do conceito *PERFORMANCE MADE SMARTER*

A PR electronics é a empresa líder em tecnologia especializada em tornar os controles de processos industriais mais seguros, mais confiáveis e mais eficientes. Desde 1974 temos nos dedicado a aperfeiçoar nossa principal competência de inovar tecnologia de alta precisão com baixo consumo de energia. Esta dedicação continua a estabelecer novos padrões para os produtos que se comunicam, monitoram e ligam os pontos de medição do processo de nossos clientes para os seus sistemas de controle de processo.

Nossas tecnologias inovadoras e patenteadas são derivadas de nossas extensivas instalações de P & D e nosso profundo conhecimento das necessidades e processos de nossos clientes. Somos guiados por princípios de simplicidade, foco, coragem e excelência, permitindo que algumas das maiores empresas do mundo possam alcançar seus resultados. PERFORMANCE MADE SMARTER.