

PERFORMANCE
MADE
SMARTER

Руководство по модулю 9203

Соленоид / возбудитель устройства сигнализации



Segurança
INMETRO



ИЗМЕРЕНИЕ ТЕМПЕРАТУРЫ | ИСКРОБЕЗОПАСНЫЕ ИНТЕРФЕЙСЫ | ИНТЕРФЕЙСЫ СВЯЗИ | МУЛЬТИФУНКЦИОНАЛЬНЫЕ | РАЗВЯЗКА | ДИСПЛЕЙ

№ 9203V111-RU
Вариант исполнения: 9203-003

PR
electronics

6 основных линеек продукции

Для любой задачи, для любой потребности

Превосходны по отдельности, не имеют себе равных в комбинации

Благодаря нашим инновационным, защищенным патентами технологиям обработка сигналов становится эффективнее и проще. Ассортимент нашей продукции охватывает шесть направлений, в рамках которых мы предлагаем обширную программу аналоговых и дискретных модулей для тысяч специализированных применений в области промышленной автоматизации и автоматизации производства. Вся наша продукция соответствует требованиям самых высоких промышленных стандартов или превосходит их, обеспечивая надежность работы в самых сложных условиях эксплуатации. То, что наш заказчик может быть спокоен на этот счет, подкрепляется 5-летней гарантией на наши изделия.



Temperature

Наши измерительные преобразователи и датчики температуры способны обеспечивать высочайший уровень целостности сигнала от точки измерения до вашей системы управления. Сигналы температуры технологических процессов можно преобразовывать для аналоговой, цифровой или шинной организации связи, используя чрезвычайно надежное двухточечное решение с быстрым временем реакции, автоматической самокалибровкой, диагностикой сбоя датчика, малым дрейфом и отличной характеристикой ЭМС в любых условиях эксплуатации.



I.S. Interface

Мы обеспечиваем максимальную надежность сигналов, проверяя нашу продукцию на соответствие самым высоким стандартам безопасности. Наша приверженность инновациям позволила нам стать пионерами новаторских решений в разработке искробезопасных интерфейсов с сертификатами SIL 2 Full Assessment, эффективных и экономичных. Мы предлагаем обширную программу аналоговых и цифровых барьеров искробезопасности для применений с видом взрывозащиты «Искробезопасная электрическая цепь». Эти модули оснащены мультифункциональными входами и выходами, обеспечивая применимость PR в качестве базовых модулей в различных полевых системах. Наши объединительные платы еще более упрощают масштабные монтажные схемы и обеспечивают бесшовную интеграцию со стандартными цифровыми системами кросс-коммутации.



Communication

Мы поставляем умеренные по цене, простые в использовании, ориентированные на требования завтрашнего дня коммуникационные интерфейсы для связи с установленными PR-модулями. Все интерфейсы съемные, оснащены встроенным дисплеем для считывания значений технологических параметров и проведения диагностики, конфигурируются посредством кнопок. Функциональность, специфическая для конкретного устройства, включает обмен данными по Modbus и Bluetooth, а также удаленный доступ к устройствам с помощью нашего приложения PR Process Supervisor (диспетчер процессов PR, PPS). Приложение PPS предлагается для платформ iOS и Android.



Multifunction

Мы предлагаем уникальный спектр единичных модулей, универсально пригодных для многочисленных применений, и легко развертываемых в качестве базового полевого оборудования. Имея такой модуль, пригодный для широкого спектра применений, можно сократить время на монтаж оборудования и обучение персонала, и значительно упростить логистику запасных частей на промышленной площадке. В конструкцию наших устройств заложены долговременная точность сигнала, низкое энергопотребление, помехоустойчивость и простота программирования.



Isolation

Наши компактные, быстрые, высококачественные устройства гальванической развязки серии 6 мм на базе микропроцессоров обеспечивают превосходные рабочие характеристики и устойчивость к ЭМП для специализированных применений, и при этом очень низкие общие эксплуатационные расходы. Их можно монтировать как вертикально, так и горизонтально встык, без воздушных зазоров между модулями.



Display

Наша линейка дисплеев характеризуется функциональной гибкостью и стабильностью. Наши дисплеи удовлетворяют практически любым требованиям к отображению сигналов технологических процессов, модули оснащены универсальными входами и универсальными блоками питания. Они осуществляют измерения технологических параметров процессов любой отрасли в реальном масштабе времени, предоставляя удобное и надежное отображение информации даже в самых сложных рабочих условиях.

Соленоид / возбудитель устройства сигнализации 9203

Содержание

| | |
|---|----|
| Внимание | 4 |
| Предупреждающие символы | 4 |
| Инструкция по безопасности | 4 |
| Маркировка | 5 |
| Демонтаж устройств семейства 9000 | 6 |
| Монтаж устройства PR 4500 | 6 |
| Функции продвинутого уровня | 7 |
| Области применения | 7 |
| Техническая характеристика | 7 |
| Схемы применения - 9203Ахххх | 8 |
| Схемы применения - 9203Вхххх | 9 |
| Заказ | 10 |
| Аксессуары | 10 |
| Электрические данные | 10 |
| Выбор типа ввода | 10 |
| Отображение на PR 4500 аппаратных / программных сбоев | 15 |
| Схемы присоединения | 16 |
| Принципиальная схема | 17 |
| Индикация сбоев без PR 4500 | 18 |
| Программирование / функции клавиш | 19 |
| Алгоритм | 20 |
| Алгоритм, настройки продвинутого уровня (ADV.SET) | 21 |
| Вспомогательные тексты в строке 3 дисплея | 22 |
| IECEx Installation Drawing | 23 |
| ATEX / UKEX Installation Drawing | 27 |
| FM Installation Drawing | 31 |
| UL Installation Drawing | 34 |
| Desenho de instalação INMETRO | 40 |
| KCs IECEx Installation Drawing | 43 |
| История документа | 47 |

Внимание



Следующие операции подлежат выполнению только на обесточенном модуле и с соблюдением мер антистатической защиты:

- Монтаж модуля, подсоединение кабелей и их отсоединение.
- Диагностика сбоев.

Ремонт модуля и замена предохранителей может производиться только изготовителем, PR electronics A/S.

Внимание



Недопустимо открывать лицевую панель модуля, так как это вызовет нарушение контактов к блоку программирования с дисплеем PR 4500. Модуль не имеет DIP-переключателей или перемычек.

Предупреждающие символы



Треугольник с восклицательным знаком: До начала монтажа и приемки в эксплуатацию изучите данное руководство – это поможет избежать несчастных случаев, физического и материального ущерба.



Маркировка CE указывает на то, что модуль отвечает требованиям директив ЕС.



Маркировка UKCA указывает на то, что модуль отвечает существенным нормативным требованиям.



Символ двойной изоляции обозначает наличие у модуля двойной или усиленной изоляции.



Ex-модуль одобрен в соответствии с директивой АТЕХ для применений с устройствами, работающими во взрывоопасных зонах. См. схемы присоединения в Приложении.

Инструкция по безопасности

Определения

Опасные для жизни уровни напряжения понимаются как находящиеся в диапазоне 75...1500 V постоянного тока, and 50...1000 V переменного тока.

Техперсонал - это квалифицированный персонал, обученный и подготовленный осуществлять монтаж, эксплуатацию и диагностику сбоев с учетом необходимых технических требований и норм безопасности.

Операторы - персонал, который в условиях нормальной эксплуатации должен производить настройку модулей с помощью кнопок или потенциометров устройства, и который ознакомлен с содержанием настоящего Руководства.

Приемка и распаковка

Избегайте повреждения модуля при распаковке. Убедитесь, что тип модуля соответствует заказанному. Упаковка, в которой устройство было поставлено, должна сопровождать модуль до места/момента его окончательной установки.

Условия эксплуатации

Не подвергайте устройство воздействию прямого солнечного света, сильной запыленности или тепла, вибрации и механическим воздействиям, дождю или повышенной влажности. При необходимости предупреждайте перегрев устройства (см. диапазон рабочих температур) посредством вентиляции.

Модуль рассчитан на эксплуатацию при уровне загрязнения среды не хуже класса 2.

Условия безопасности обеспечиваются при эксплуатации на высотах до 2000 м.

Устройство рассчитано на использование внутри помещений.

Монтаж / установка

Подсоединение модуля разрешено только техперсоналу, ознакомленному с терминологией, требованиями безопасности и инструкциями Руководства, и следующему им.

При сомнениях относительно правильного обращения с устройством обращайтесь к региональному представителю или непосредственно к:

PR electronics A/S, www.prelectronics.com

Использование многожильных кабелей для подвода питающего напряжения допускается только с установленными на оконечности кабелей изолирующими колпачками.

Многожильный провод устанавливается с длиной зачищенного от изоляции участка 5 мм, или через подходящую изолированную клемму, например, штыревой втулочный наконечник (НШВИ).

Описание входа / выхода и подсоединения к источнику питания имеется на принципиальной схеме и табличке на устройстве.

Прибор имеет клеммы для внешнего/временного электромонтажа и должен получать питание от источника с двойной/усиленной изоляцией.

Выключатель питания должен находиться в легкодоступном месте вблизи модуля. Выключатель должен быть снабжен четкой и ясной информацией о своем назначении (т.е., о том, что он отключает питание модуля).

При монтаже на шину Power Rail 9400 напряжение питания будет поступать от Power Control Unit тип 9410.

Год изготовления устройства следует из 2-х начальных цифр его серийного номера.

Калибровка и регулировка

При калибровке и регулировке модуля измерение и подключение внешнего напряжения питания должно производиться в соответствии с указаниями настоящего Руководства, техперсонал обязан применять инструмент и оборудование, обеспечивающие безопасность.

Обслуживание при нормальных условиях эксплуатации

Настройка и эксплуатация модулей может производиться только по завершении их установки с учетом требований безопасности на распределительных щитах и т.п., так, чтобы эксплуатация устройства не представляла собой опасности для жизни или риска материального ущерба. Это подразумевает, что притрагиваться к модулю безопасно, а сам модуль размещен в удобном для обслуживания, доступном месте.

Чистка

Чистка модуля производится в обесточенном состоянии ветошью, слегка смоченной дистиллированной водой.

Ответственность

В случае несоблюдения инструкций Руководства в точности, заказчик не может предъявлять претензий к PR electronics A/S, на которые он иначе имел бы право в соответствии с заключенным контрактом.

9203B1B
SN: 123456789
TAG: Tag1234

PR electronics A/S, Lerbakken 10, 8410 Roende
pr@prelectronics.com, www.prelectronics.com
Phone +45 8637 2877, Denmark.

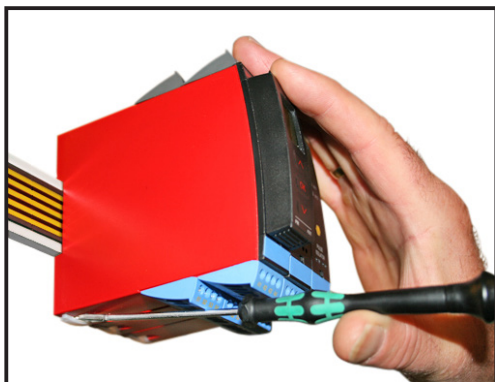
| | | | |
|---|--------------------------------------|--|---|
| 41: Output ch1 42: Output ch1 43: Output ch1 44: Output ch1 | Ex GND Ex 1 + Ex 2 + Ex 3 + | 31: Supply - 32: Supply + 33: Status 34: Status | 19.2 to 31.2 VDC = max. 3.5 W Relay N.C. |
| 51: Output ch2 52: Output ch2 53: Output ch2 54: Output ch2 | Ex GND Ex 1 + Ex 2 + Ex 3 + | 11: Input ch1 12: Input ch1 13: Input ch2 14: Input ch2 | In - In + In - In + |
| <input type="checkbox"/> (I) G [Ex Ia Gd] IIC/B/IIA DEKRA 21UKEX0181X <input type="checkbox"/> (I) G [Ex Ia Dd] IIC KEWA 07ATEX 0147 X <input type="checkbox"/> (M) I [Ex Ia Mj] I <input type="checkbox"/> IIG Ex nc nC IIC T4 Gc DEKRA 21UKEX0198X Install: 9203Q01 | | <input type="checkbox"/> [Ex Ia Gd] IIC/B/IIA <input type="checkbox"/> [Ex Ia Dd] IIC <input type="checkbox"/> [Ex Ia Mj] I <input type="checkbox"/> Ex nc nC IIC T4 Gc Install: 9203Q01 | |
| <input type="checkbox"/> FM 19US0007X FM19CA0030X Install: 9203Q01 | | Attention! Read manual before installation / operation. Lire manuel avant installation / operation. | |
| <input type="checkbox"/> [Ex Ia Gd] IIC/B/IIA Ex nA nC IIC T4 Gc <input type="checkbox"/> [Ex Ia Dd] IIC <input type="checkbox"/> [Ex Ia Mj] I Install: 9203Q01 | | Ex ERE [Ex Ia Gd] IIC/B/IIA ver. 2Ex nA nC IIC T4 Gc-X Ver.: 9203-003 | |
| <input type="checkbox"/> UK <input type="checkbox"/> DNV <input type="checkbox"/> CA <input type="checkbox"/> CE 8505 0344 | | ClassNK APPROVED | |

SOLENOID / ALARM DRIVER 9203

Маркировка

Если этот продукт был установлен как Ex ia или es, используйте перманентный маркер в соответствующем поле, чтобы указать тип установки на этикетке.

Демонтаж устройств семейства 9000



Илл. 1:

Отсоедините модуль от рейки DIN, поднимая за нижний замок.

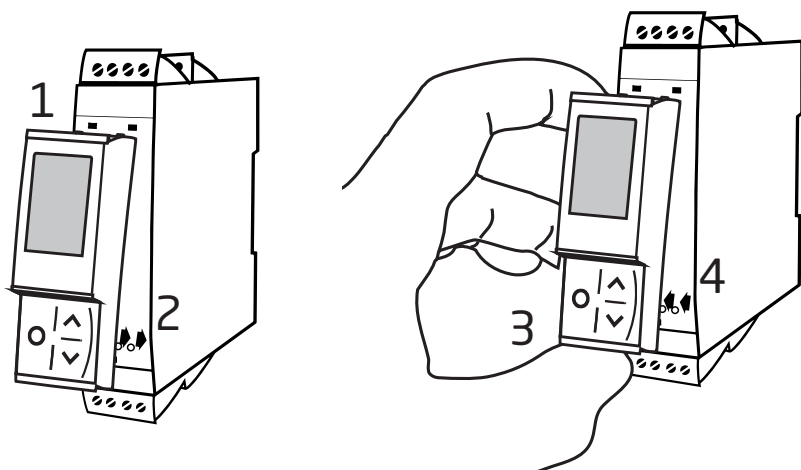
Монтаж устройства PR 4500

1: Вставьте зажимы модуля PR 4500 в отверстия наверху устройства.

2: Насадите устройство PR 4500 на место.

Демонтаж устройства PR 4500

3/4: Нажмите кнопку расфиксации внизу модуля PR 4500 и снимите его, отводя вверхсе.



Соленоид / возбудитель устройства сигнализации 9203

- Универсальный драйвер для клапанов, устройств акустической сигнализации и СИД
- Расширенная самодиагностика
- 1 или 2 канала
- Питание от отдельного источника / по шине, PR тип 9400
- Сертификат соответствия SIL 2, Full Assessment

Функции продвинутого уровня

- В модуль 9203Вxxx встроено три барьера искрозащиты.
- 2 модификации исполнения предоставляют возможность выбора низкого (35 мА) и высокого (60 мА) уровня тока на выходе, соответственно.
- Конфигурирование и мониторинг с помощью приставки с дисплеем (PR 4500).
- Выбор прямой или не прямой функции для каждого канала через PR 4500, при необходимости возможность снижения выходного тока для применений во взрывоопасных зонах.
- При использовании PR 4500 мониторинг выходных токовых сигналов в Ex-зону.
- Возможность резервного питания по шине и/или отдельного источника.

Области применения

- 9203Аxxxx устанавливается в безопасной зоне или зоне 2 / Cl. 1, div. 2, Gr. A, B, C, D.
- 9203Вxxxx можно устанавливать в безопасной зоне или зоне 2 / div. 2 для передачи сигналов в зону 0, 1, 2 и зону 20, 21, 22, включая M1 рудничное оборудование / Class I/II/III, Div. 1, Gr. A-G.
- Драйвер для управления двухпозиционными электромагнитными клапанами (ON/OFF), акустической сигнализацией и СИД, расположенными в безопасной зоне или в взрывоопасной зоне
- Мониторинг внутренних сбоев посредством индивидуальных статусных реле и/или коллективного электронного сигнала через питающую шину.
- Сертифицирован для использования в системах SIL 2 в соотв. с IEC 61508.
- Может использоваться в системах уровня эффективности защиты «d» согласно ISO-13849.

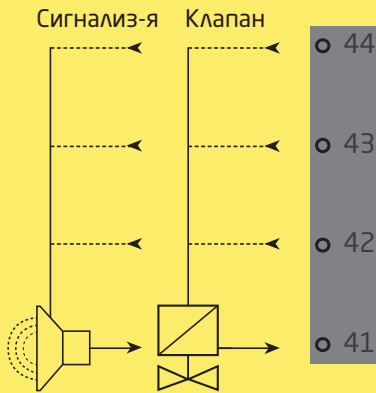
Техническая характеристика

- 1 зеленый и 2 желтых/красных СИД спереди индицируют статус (ОК/сбой).
- Ввод, вывод и вход питания гальванически развязаны, 2,6 kVAC.

Схемы применения - 9203Ахххх

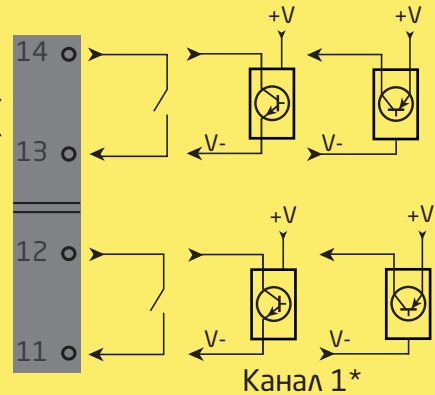
Выходные сигналы:

Канал 1



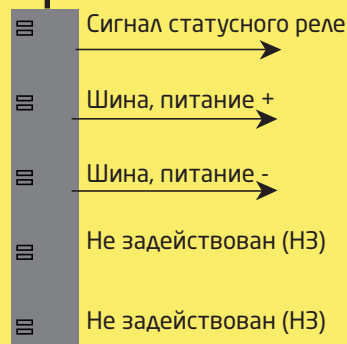
Входные сигналы:

Канал 2*

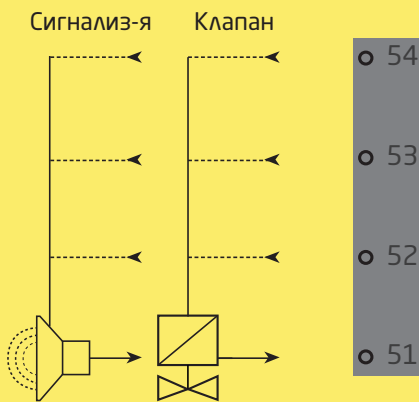


Шина питания

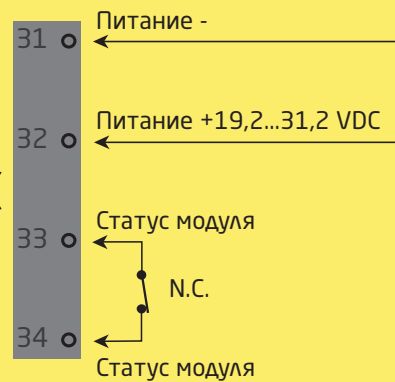
Полный обзор соединений на вводе см. на стр. 16.



Канал 2



Напряжения питания:



Питание по шине

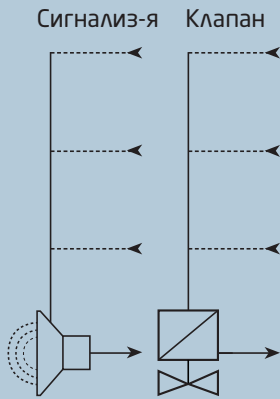
Зона 2 и Cl. 1, div. 2, gr. A-D или безопасная зона



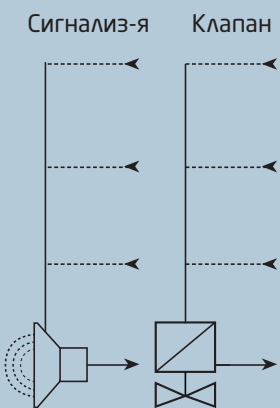
Схемы применения - 9203Vxxxx

Выходные сигналы:

Канал 1



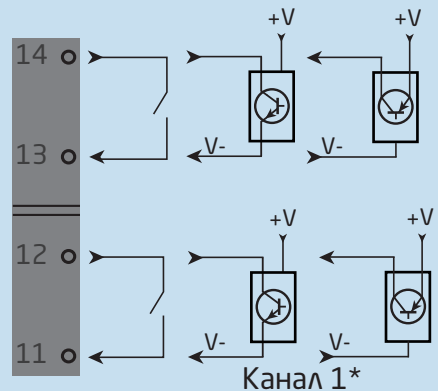
Канал 2



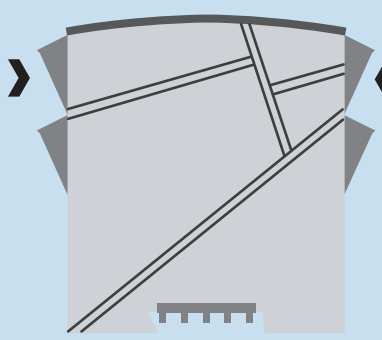
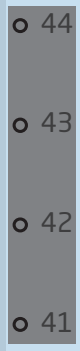
**Зона 0, 1, 2,
20, 21, 22, M1 &
Cl. I/II/III, div. 1
gr. A-G**

Входные сигналы:

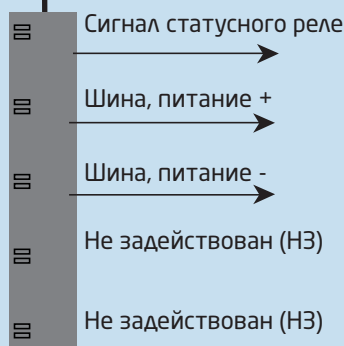
Канал 2*



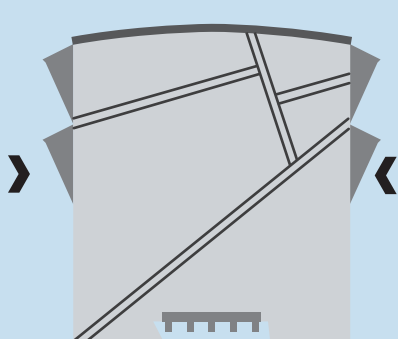
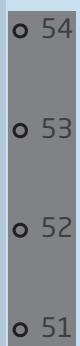
Полный обзор соединений на вводе см. на стр. 16.



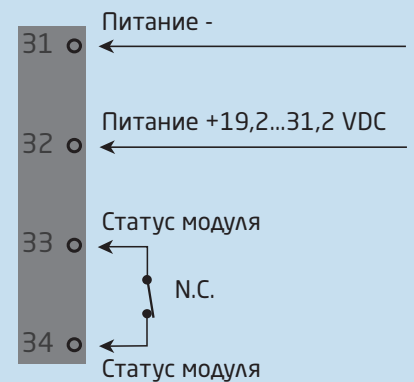
Шина питания



Напряжения питания:



Питание по шине



Зона 2 и Cl. 1, div. 2, gr. A-D или безопасная зона

Заказ

| Тип | связанное электрооборудование | Выход | Каналы | Вход | Сертификация по I.S. / Ex |
|------|-------------------------------|-----------------|----------|--------------------|---|
| 9203 | нет : A | Низкий ток : 1 | Один : A | Opto / контакт : - | ATEX, IECEx, FM, INMETRO, CCC, EAC-Ex, UKEX : - |
| | да : B | | Два : B | PNP : 1 | |
| | | Высокий ток : 2 | Один : A | NPN : 2 | KCs, ATEX, IECEx, FM, INMETRO, CCC, EAC-Ex, UKEX : -KCs |

Пример: 9203B2B2

Выбор типа ввода

| | 9203xxx-x | 9203xxx1x | 9203xxx2x |
|----------------------------|-----------|-----------|-----------|
| NPN с открытым коллектором | x | | x |
| PNP с открытым коллектором | x | x | |
| Переключателем | x | x | x |
| Активный вход | | x | x |

Аксессуары

- 4510 = Приставка-интерфейс с дисплеем
- 4511 = Modbus-коммуникатор
- 4512 = Bluetooth-коммуникатор
- 9400 = Питающая шина
- 9404 = Упор модуля для установки на шинопровод
- 9410 = Источник управляющего напряжения
- 9421 = Источник напряжения питания 24 V - Ex ec nC

Электрические данные

Условия эксплуатации

- Диапазон рабочих температур среды от -20°C до +60°C
- Температура хранения от -20°C до +85°C
- Температура калибровки 20...28°C
- Отн. влажность воздуха < 95% RH (без конденсации)
- Класс защиты IP20
- Установка в средах уровня загрязнения 2 / категории перенапряжения II.

Конструкционные параметры

- Размеры, без интерфейса (ВхШхГ) 109 x 23,5 x 104 мм
- Размеры, с интерфейсом PR 4500 (ВхШхГ) 109 x 23,5 x 131 мм
- Масса 170 г
- Тип рейки DIN EN 60715 - 35 мм
- Сечение кабеля (мин. / макс.) 0,13...2,08 мм² / AWG 26...14 многожильный
- Момент затяжки винта клеммы 0,5 Nm
- Вибрация IEC 60068-2-6
- 2...13,2 Гц ±1 мм
- 13,2...100 Гц ±0,7 г

Общие данные

- Напряжение питания 19,2...31,2 VDC
- Предохранитель 1,25 A T / 250 VAC

| Тип | Описание | Макс. рассеиваемая мощность | Макс. требуемая мощность |
|-----------|----------------------|-----------------------------|--------------------------|
| 9203x1A-x | 1 ch., низкий ток | ≤ 1,1 W | ≤ 1,9 W |
| 9203x1A1x | 1 ch., низкий ток | ≤ 1,1 W | ≤ 1,9 W |
| 9203x1A2x | 1 ch., низкий ток | ≤ 1,1 W | ≤ 1,9 W |
| 9203x1B-x | 2 каналы, низкий ток | ≤ 2,0 W | ≤ 3,1 W |
| 9203x1B1x | 2 каналы, низкий ток | ≤ 2,0 W | ≤ 3,1 W |
| 9203x1B2x | 2 каналы, низкий ток | ≤ 2,0 W | ≤ 3,1 W |
| 9203x2A-x | 1 ch., высокий ток | ≤ 1,7 W | ≤ 2,5 W |
| 9203x2A1x | 1 ch., высокий ток | ≤ 1,7 W | ≤ 2,5 W |
| 9203x2A2x | 1 ch., высокий ток | ≤ 1,7 W | ≤ 2,5 W |

Макс. требуемая мощность – это максимальная мощность, требуемая на клеммах 31 и 32.

Макс. рассеиваемая мощность – это максимальная мощность, рассеиваемая устройством 9000.

Если модуль 9203 используется с дисплеем-приставкой PR 4500, добавьте 40 мВт к значению макс. рассеиваемой мощности, и 70 мВт – к значению макс. требуемой мощности для каждого устройства с PR 4500.

Изоляция, напряжения тестовые / раб.

| | |
|-------------------------------------|------------------------------|
| Входы / выходы / питание | 2,6 kVAC / 250 VAC усиленная |
| Входа 1 к выходу 2 | 1,5 kVAC / 150 VAC усиленная |
| Статусного реле к питанию | 1,5 kVAC / 150 VAC усиленная |
| Интерфейс обмена данными | PR 4500 |

| | |
|---|------------------|
| Зависимость помехоустойчивости по ЭМС | < ±0,5% от диап. |
| Улучшенная помехоустойчивость по ЭМС: | |
| NAMUR NE 21, исп. импульсным напр. уровня А | < ±1% от диап. |

9203xxx-x с NPN с открытым коллектором и механическим переключателем

| | |
|--------------------------------------|-----------|
| Низкий уровень перекл. LOW | ≤ 2,0 VDC |
| Выс. уровень перекл. HIGH | ≥ 4,0 VDC |
| Макс. внешнее напряжение | 28 VDC |
| Входной импеданс | 3,50 кΩ |
| Напр. открытого состояния. | 6,0 VDC |

9203xxx-x с PNP с открытым коллектором

| | |
|--------------------------------------|------------|
| Низкий уровень перекл. LOW | ≤ 8,0 VDC |
| Выс. уровень перекл. HIGH | ≥ 10,0 VDC |
| Макс. внешнее напряжение | 28 VDC |
| Входной импеданс | 3,50 кΩ |
| Напр. открытого состояния. | 6,0 VDC |

9203xxx1x со входом PNP со стягивающим к земле резистором

| | |
|--------------------------------------|------------|
| Низкий уровень перекл. LOW | ≤ 8,0 VDC |
| Выс. уровень перекл. HIGH | ≥ 10,0 VDC |
| Макс. внешнее напряжение | 28 VDC |
| Входной импеданс | 3,50 кΩ |
| Напр. открытого состояния. | 6,5 VDC |

9203xxx2x со входом NPN с подтягивающим к питанию резистором

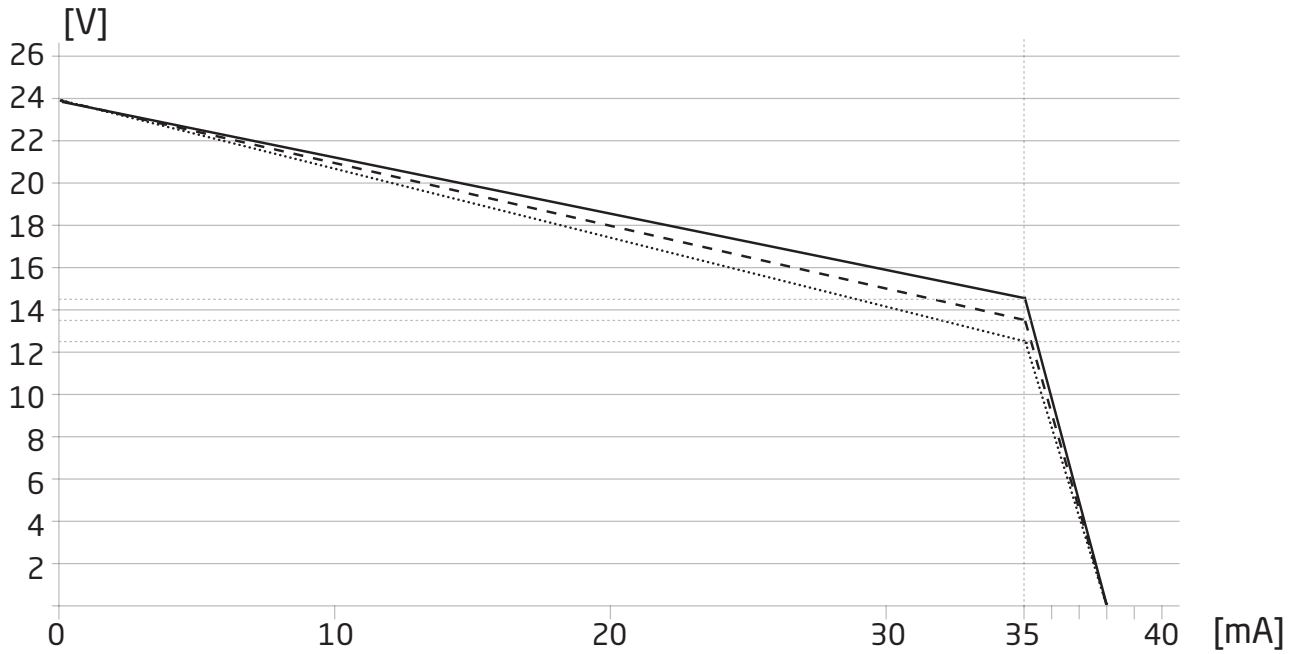
| | |
|--------------------------------------|-----------|
| Низкий уровень перекл. LOW | ≤ 2,0 VDC |
| Выс. уровень перекл. HIGH | ≥ 4,0 VDC |
| Макс. внешнее напряжение | 28 VDC |
| Входной импеданс | 3,50 кΩ |
| Напр. открытого состояния. | 6,0 VDC |

Выходы

| | |
|------------------------------|-------------|
| Пulsация на выходе | < 40 mV RMS |
|------------------------------|-------------|

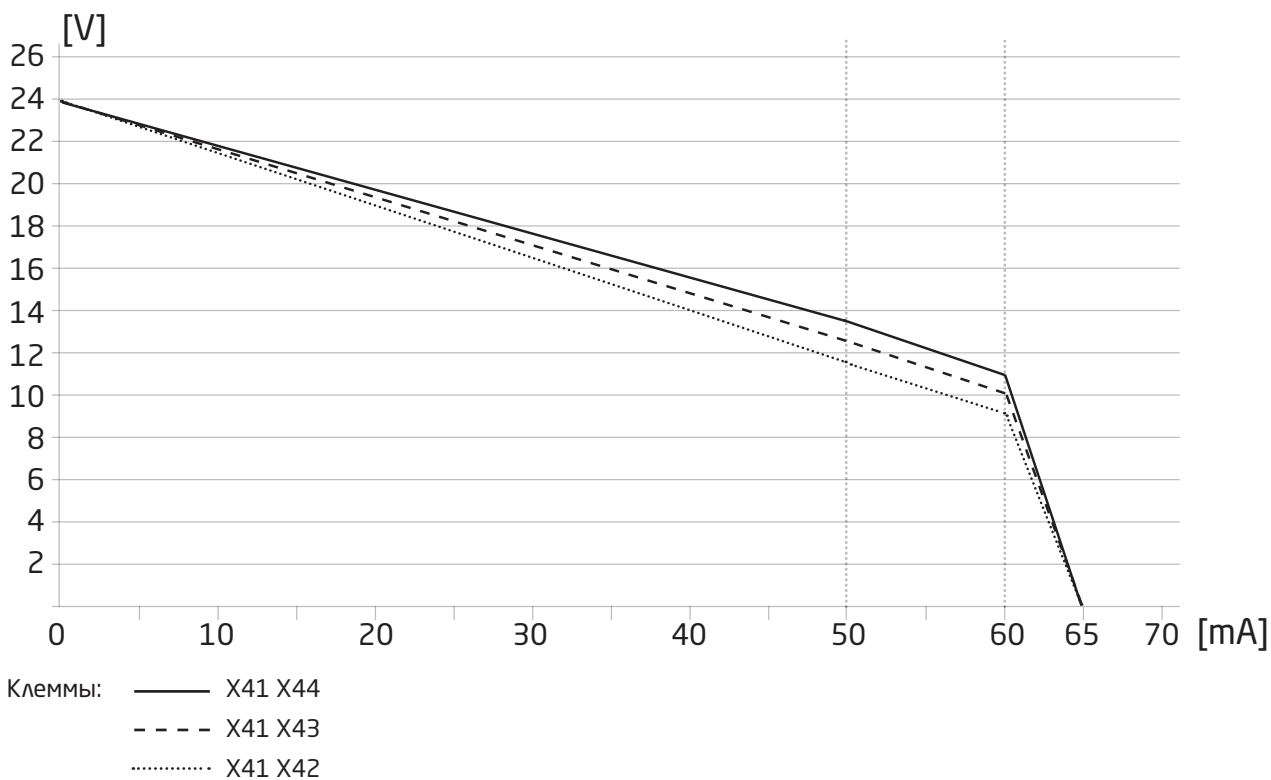
Выходная нагрузка

| Клеммы | 9203х1Ахх (1 канал) / 9203х1Вхх (2 канала) | | |
|-------------------------------|--|---------------|---------------|
| | 41-42 / 51-52 | 41-43 / 51-53 | 41-44 / 51-54 |
| V _{вых} без нагрузки | Мин. 24 V | Мин. 24 V | Мин. 24 V |
| V _{вых} с нагрузкой | Мин. 12,5 V | Мин. 13,5 V | Мин. 14,5 V |
| I _{вых} макс. | 35 mA | 35 mA | 35 mA |



Клеммы: — X41 X44
 - - - X41 X43
 X41 X42

| Клеммы | 9203xx2Ax (1 канал) | | | | | |
|-------------------|---------------------|----------|-------------|-----------|-------------|-----------|
| | 41-42 | | 41-43 | | 41-44 | |
| Uвых без нагрузки | Мин. 24 V | | Мин. 24 V | | Мин. 24 V | |
| Uвых с нагрузкой | Мин. 11,5 V | Мин. 9 V | Мин. 12,5 V | Мин. 10 V | Мин. 13,5 V | Мин. 11 V |
| Iвых макс. | 50 mA | 60 mA | 50 mA | 60 mA | 50 mA | 60 mA |



Релейный выход

Статусное реле в безопасной зоне:

| | |
|----------------------------|---------------------|
| Макс. напряжение | 125 VAC / 110 VDC |
| Макс. ток | 0,5 A AC / 0,3 A DC |
| Макс. мощность | 62,5 VA / 32 W |

Выполняет директивные требования

| | |
|----------------|------------------------------|
| ЭМС | 2014/30/EU & UK SI 2016/1091 |
| ATEX | 2014/34/EU & UK SI 2016/1107 |
| LVD | 2014/35/EU & UK SI 2016/1101 |
| RoHS | 2011/65/EU & UK SI 2012/3032 |

Сертификация по

| | |
|----------------------------------|----------------|
| DNV, Правила для судов | TAA00000JD |
| ClassNK | TA24034M |
| с UL us, UL 61010-1. | E314307 |
| EAC | TP TC 020/2011 |
| EAC LVD | TP TC 004/2011 |
| EAC Ex | TP TC 012/2011 |

Сертификация по I.S. / Ex

| | |
|--|---|
| ATEX | KEMA 07ATEX0147 X |
| IECEX | IECEX KEM 09.0001X |
| UKEX | DEKRA 21UKEX0181 X / DEKRA *22UKEXYYYY X |
| с FM us. | FM19US0057X / FM19CA0030X |
| INMETRO | DEKRA 16.0006 X |
| с UL us, UL 913 (только 9203xxxx-U9) | E233311 |
| CCC | 2020322304003423 |
| KCs (только 9203xxxx-KCs) | 21-AV4B0-0182X / 21-AV4B0-0183X / 21-AV4B0-0184X |
| EAC Ex | RU C-DK.HA65.B.00355/19 |

Функциональная безопасность

Сертификат SIL2 Certified & Fully Assessed в соотв. с IEC 61508

* В ожидании

Отображение на PR 4500 аппаратных / программных сбоев

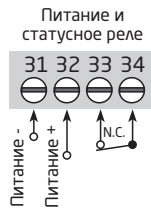
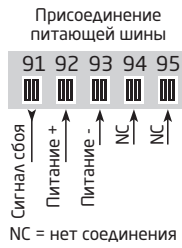
| Показ при аппаратном сбое | | |
|--|-------|--|
| Диагностика | Показ | Причина |
| Тест коммуникации между PR 4500 / 9203 | NO.CO | Сбой штекерного соедин. |
| Сбой EEPROM - проверьте конфигурацию | FL.ER | Сбой конфиг. или контроля избыт. циклич. кодом CRC, - восстан. конфиг. загружена |
| Сбой аппаратного обеспечения | DE.ER | Восстан. конфиг. в модуле недействительна |
| Сбой аппаратного обеспечения | FC.ER | Недействит. контрольная сумма программы в PR 4500 |
| Сбой EEPROM - проверьте конфигурацию | CO.ER | Недействит. конфиг. (CRC или данных) |
| Сбой аппаратного обеспечения | CA.ER | Ошибка заводской калибр. |
| Сбой аппаратного обеспечения | HW.ER | Настройки АО - несоответствие конфиг. |
| Сбой аппаратного обеспечения | OC.ER | Коммуник. сбой в гл. ЦПУ |
| Сбой аппаратного обеспечения | MS.ER | Осн. встроенное питание вне предельных значений |
| Сбой аппаратного обеспечения | MI.ER | Сбой автотеста основной инициализации |
| Сбой аппаратного обеспечения | MC.ER | Сбой теста главной памяти flash или RAM |

! Все сообщения о сбое на дисплее мигают 1 раз/с и сопровождаются соответствующим текстом.

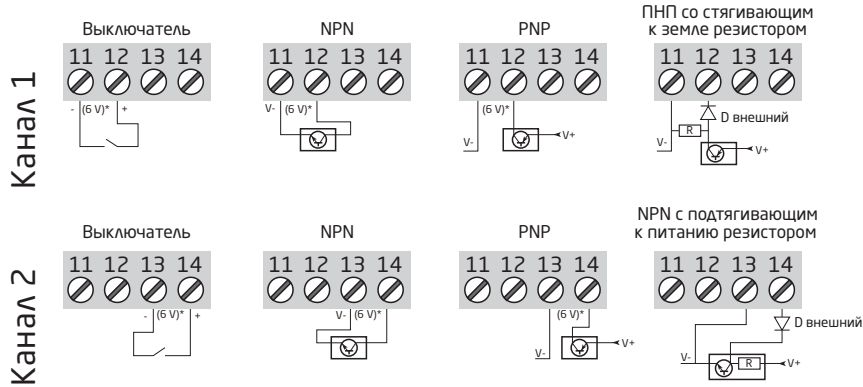
Сбои, отражающиеся на работе обоих каналов, выводятся как Сбой канала 1 - при этом строка канала 2 пуста.

Сброс сбоя А/О можно произвести двумя способами: переходом между меню (при необходимости продолжения работы другого канала) или же отключив и вновь подав питание на модуль.

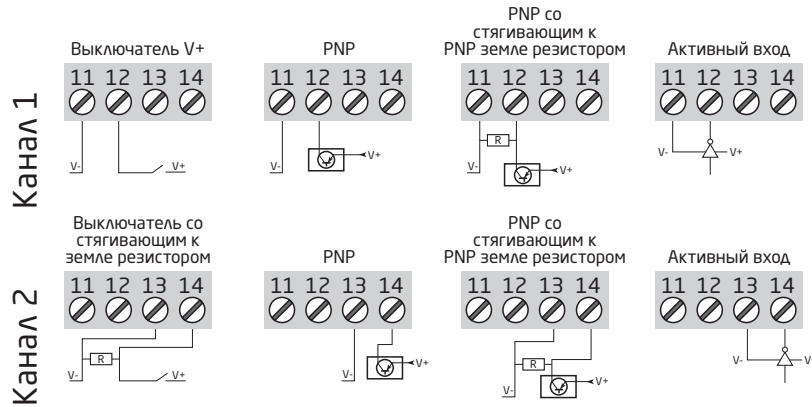
Схемы присоединения



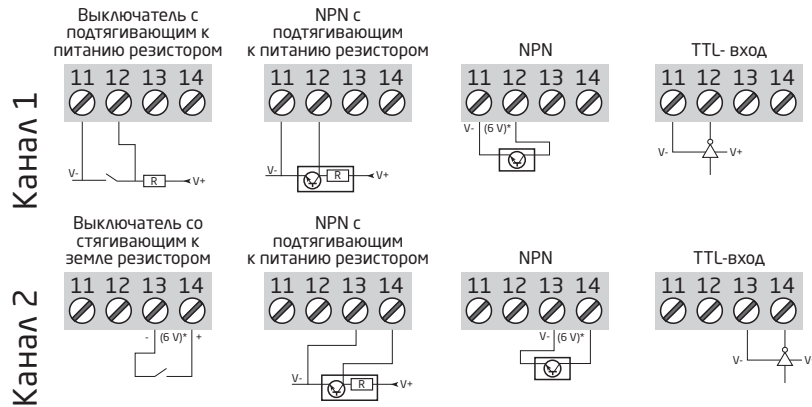
Входы - 9203xxx-х:



Вход - 9203xxx1х:

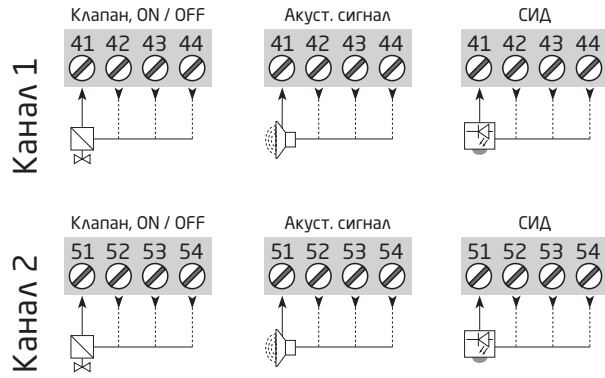


Вход - 9203xxx2х:

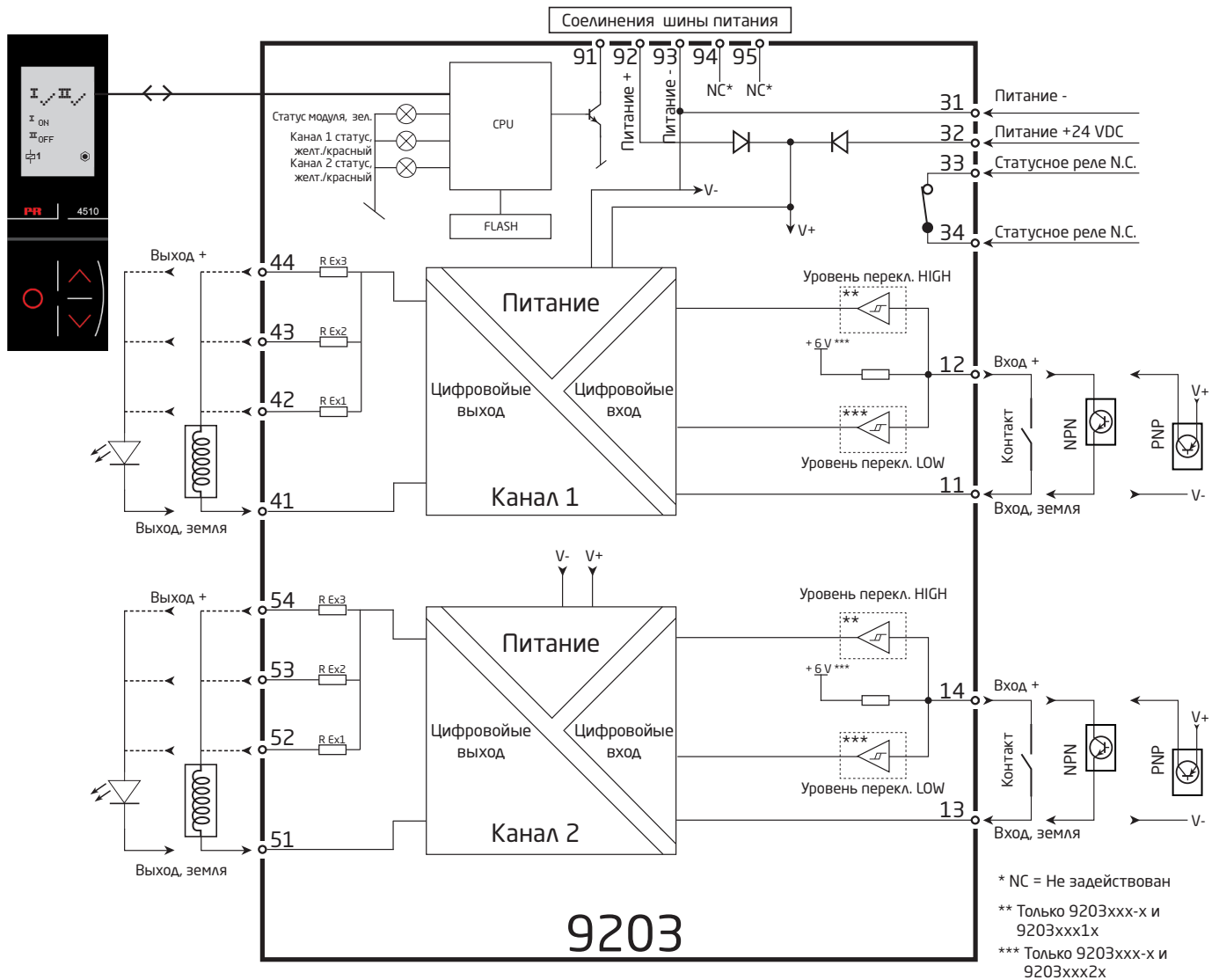


* 6 V в открытом состоянии

Выходы - 9203xxxx:



Принципиальная схема



Индикация сбоя без PR 4500

| Обзор сигналов СИД и сообщений о сбоях | | | | | |
|--|-------------|-------------------------------|-------------------------------|----------------------|---------------------|
| Статус | Зеленый СИД | Канал 1: Желтый / Красн | Канал 2: Желтый / Красн | Статусное реле, N.C. | Сигнал статуса шины |
| Модуль ОК | Мигает | | | Сработало | OFF |
| Питание отсутствует | OFF | OFF | OFF | Отпущено | ON |
| Модуль неисправен | OFF | Красный | Красный | Отпущено | ON |
| Канал 1, выход ON | Мигает | Желтый | | Сработало | OFF |
| Канал 1, выход OFF | Мигает | OFF | | Сработало | OFF |
| Канал 2, выход ON | Мигает | | Желтый | Сработало | OFF |
| Канал 2, выход OFF | Мигает | | OFF | Сработало | OFF |

Программирование / функции клавиш

Документация к алгоритму

Общие замечания

Процедура программирования 9203 охватывает все параметры, позволяя выбрать настройки, наиболее подходящие к данному применению. Каждому меню придан вспомогательный текст, прокручиваемый в строке Э дисплея.

Программирование осуществляется посредством трех клавиш:

- ⏪ увеличивает числовое значение или выбирает следующий параметр
- ⏩ уменьшает числовое значение/выбирает предыдущий параметр
- ⊗ служит для подтверждения выбора и перехода в следующее меню

По окончании настройки производится возврат в нормальный режим 1.0.

Удерживанием нажатой клавиши ⊗ производится переход в предыдущее меню/возврат в нормальный режим (1.0) без сохранения изменений.

В случае, если ни одна из клавиш не была задействована в течение 1 мин., дисплей вернется в нормальный режим показа (1.0) без сохранения изменений.

Дополнительные разъяснения

Паролевая защита: Для предотвращения несанкционированных изменений доступ к программированию может быть защищен паролем, сохраняемым в памяти модуля, что обеспечивает максимальную защиту от несанкционированных изменений. Если настроенный пароль неизвестен, просим обращаться в службу поддержки PR electronics - www.prelectronics.com/contact.

Информация о сигнале и сбросе кабеля без приставки-интерфейса PR 4500

Приставку-интерфейс 4510 можно сконфигурировать на отражение статуса выхода, выходного тока или № TAG для обоих каналов. При сбросе аппаратного обеспечения на дисплей выводится вспомогательный текст.

Функции продвинутого уровня

Доступ к ряду функций продвинутого уровня достигается ответом "да"/"YES" в пункте меню "ADV.SET".

Настройка дисплея: Здесь можно: отладить контраст и фоновую подсветку; задать TAG-номер из 5 буквенноцифровых символов; выбрать вид показа в строках 2 и 3 дисплея - статус выхода, выходной ток или № TAG. Выбором "ALT" осуществляется переход к другому виду показа.

Пароль: Здесь можно выбрать пароль в промежутке 0000 - 9999 для защиты от несанкционированных изменений. По умолчанию устройство не защищено паролем при поставке.

Язык: В меню "LANG" выбирают один из 7 возможных языковых версий вспомогательных текстов. Это UK, DE, FR, IT, ES, SE и DK (англ., нем., фр., ит., исп., шв., дат.).

Safety Integrity Level (SIL): См. Руководство о безопасности Safety Manual (на англ. яз.).

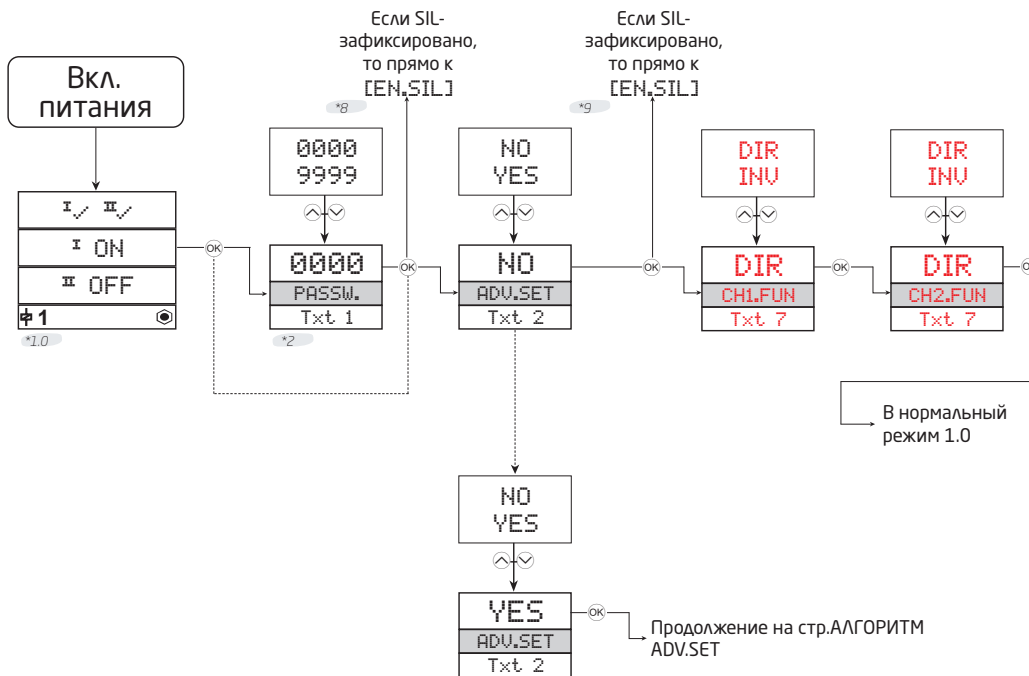


Алгоритм

В случае, если ни одна из клавиш не была задействована в течение 1 мин., дисплей вернется в нормальный режим показа (1.0) без сохранения изменений.

- ⬇ увеличивает числовое значение или выбирает следующий параметр
- ⬆ уменьшает числовое значение/выбирает предыдущий параметр
- Ⓞ служит для подтверждения выбора и перехода в следующее меню

Удерживанием нажатой клавиши Ⓞ производится переход в предыдущее меню / возврат в нормальный режим (1.0) без сохранения изменений



*1.0 Нормальный режим
Строка 1 отражает статус канала 1 и канала 2.
Строка 2 отражает статус выхода, выходной ток или № TAG. для канала 1.
Строка 3 отражает статус выхода, выходной ток или № TAG. для канала 2.
Строка 4 отражает фиксацию SIL.

*2 Только при парольной защите

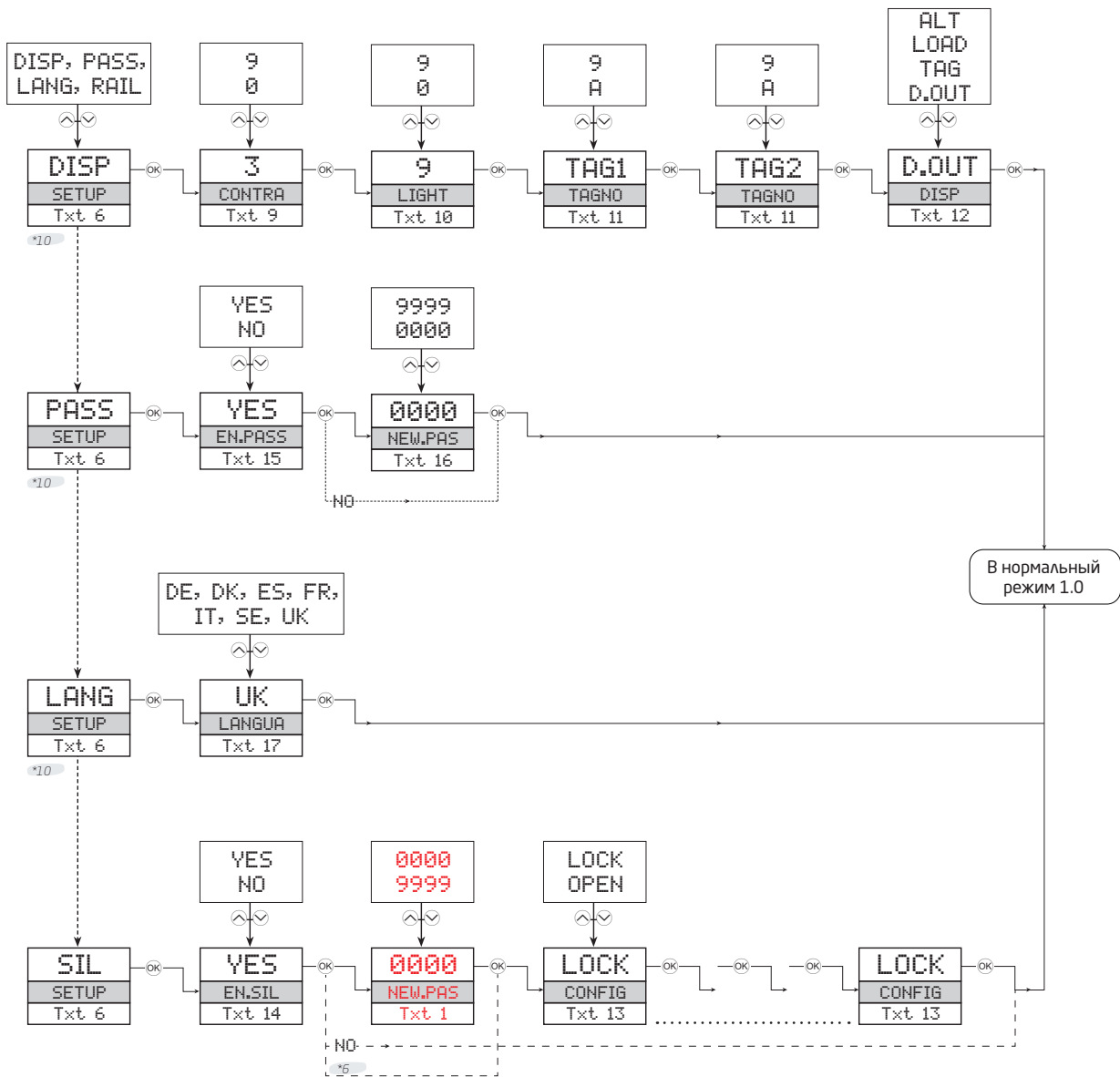
*8 Ответвление к SIL с этой точки действительно для модулей:
Всех 4510.
Всех 4511 с серийными номерами ниже 211001001.
Всех 4512 с серийными номерами ниже 211065001.

Символы в строке 1:
I ✓ = ОК. Мигание II! = сбой.
Символы в строках 2 и 3:
I ON = канал 1 ON.
II OFF = канал 2 OFF.
Символы в строке 4:
Неповд. точка = SIL-фиксировано.
Мигание точки = SIL-открыто.
Ⓞ = выход активен.

Красным шрифтом показаны параметры безопасности в SIL-конфигурации. См. подробнее в Руководстве по безопасности.

*9 Ответвление к SIL с этой точки действительно для модулей:
Всех 4511 с серийными номерами от 211001001.
Всех 4512 с серийными номерами от 211065001.

Алгоритм, настройки продвинутого уровня (ADV.SET)



*6 Только при применении паролевой защиты.

*10 Недоступно на PR 4500 с блокировкой SIL.
Только для 4512 с серийными номерами от 211065001 и для 4511 с серийными номерами от 211001001.

Вспомогательные тексты в строке 3 дисплея

- [01] Введите правильный пароль
- [02] Перейти в меню настроек продвинутого уровня?
- [06] Перейти к выбору языка
Перейти к заданию пароля
Перейти к настройке дисплея
Перейти к выбору фиксации SIL
- [07] Выбрать прямую обработку сигнала
Выбрать инвертирование сигнала
- [09] Отрегулировать контраст ЖКИ
- [10] Отрегулировать фоновую подсветку ЖКИ
- [11] Укажите 5-символьный № TAG.
- [12] Дисплей отражает статус выхода
Дисплей отражает выходную нагрузку
Дисплей отражает № TAG
Дисплей отражает величины попеременно
- [13] SIL-статус конфигурации (открыто / фиксировано)
- [14] Выбор фиксирования SIL-конфигурации
- [15] Активировать паролевую защиту?
- [16] Задайте новый пароль
- [17] Выбрать язык
- [20] Нет связи - проверьте штекерные соединения
- [21] Сбой EErpm - проверьте конфигурацию
- [22] Сбой аппаратного обеспечения

IECEX Installation drawing



For safe installation of 9203 the following must be observed. The module shall only be Installed by qualified personnel who are familiar with the national and international laws, directives and standards that apply to this area.

Year of manufacture can be taken from the first two digits in the serial number.



For Installation in Zone 2 / Division 2 the following must be observed.

The 4501 programming module is to be used solely with PRelectronics modules. It is important that the module is undamaged and has not been altered or modified in any way. Only 4501 modules free of dust and moisture shall be installed.

IECEX Certificate: IECEX KEM 09.0001X

Marking 9203Bxxx [Ex ia Ga] IIC/IIB/IIA
[Ex ia Da] IIIC
[Ex ia Ma] I

Marking 9203Bxxx , 9203Axxx Ex ec nC IIC T4 Gc

Standards IEC60079-0:2017, IEC60079-11:2011,
IEC60079-15:2017, IEC60079-7:2015+A1:2017

| Type | Installation | Current Output | Channels | Input |
|------|------------------------|-----------------|-----------|-------------|
| 9203 | Non Ex / Zone 2 :A | Low current :1 | Single :A | Standard :- |
| | | | Double :B | PNP : 1 |
| | Ex-Barrier / Zone 2 :B | High current :2 | Single :A | NPN : 2 |

Installation notes.

Install in pollution degree 2, overvoltage category II as defined in IEC60664-1.

Do not separate connectors when energized and an explosive gas mixture is present.

Do not mount or remove modules from the Power Rail when an explosive gas mixture is present.

Disconnect power before servicing.

The wiring of unused terminals is not allowed.

In type of protection [Ex ia Da] the parameters for intrinsic safety for gas group IIB are applicable.

For installation in Zone 2, the module shall be installed in an enclosure in type of protection Ex e, providing a degree of protection of at least IP54. Cable entry devices and blanking elements shall fulfill the same requirements.

For installation on Power Rail in Zone 2, only Power Rail type 9400 supplied by Power Control Unit type 9410 (IECEX Certificate of Conformity IECEX KEM 08.0025X) is allowed.

Max. screw terminal torque 0.5 Nm.

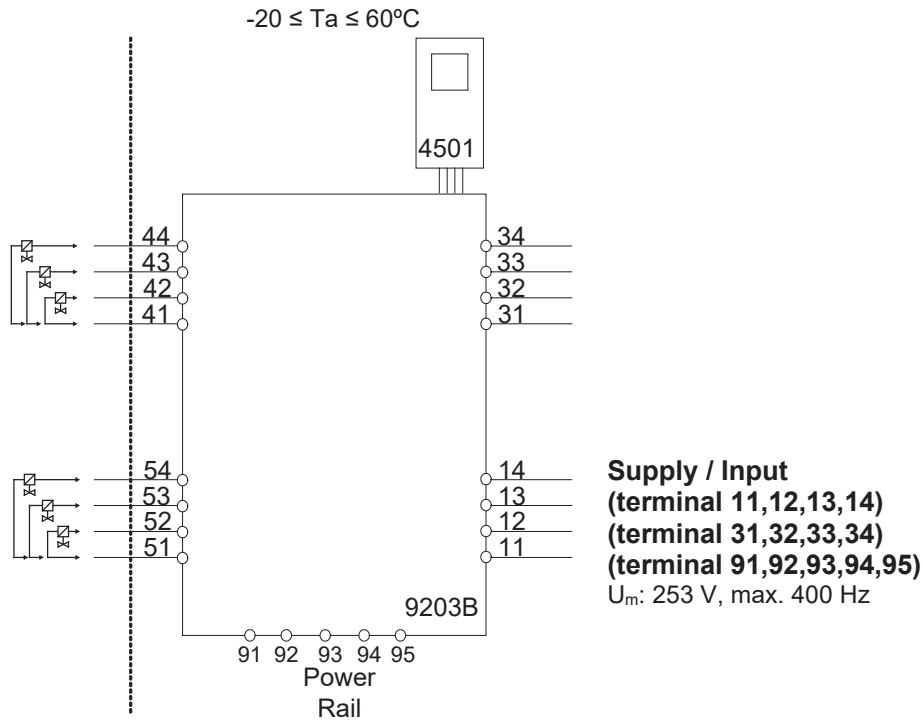
Stranded wire should be installed with an insulation stripping length of 5 mm or via a suitable insulated terminal such as a bootlace ferrule.

LERBAKKEN 10, 8410 RØNDE DENMARK

9203Bxxx Installation:

Hazardous area
Zone 0, 1, 2, 20, 21, 22

Non Hazardous area
or Zone 2



Terminal (31,32)

Supply:

Voltage 19.2 – 31.2 VDC
Power max. 3.5 W

Terminal (11,12 and 13,14)

Input:

Voltage Max. 28 VDC
Trig: NPN Low < 2 V, High > 4 V
Trig: PNP Low < 8 V, High > 10 V

Terminal (33,34)

Status Relay:

Non Hazardous location
Voltage max. 125 VAC / 110 VDC
Power max. 62.5 VA / 32 W
Current max. 0.5 AAC / 0.3 ADC

Zone 2 installation

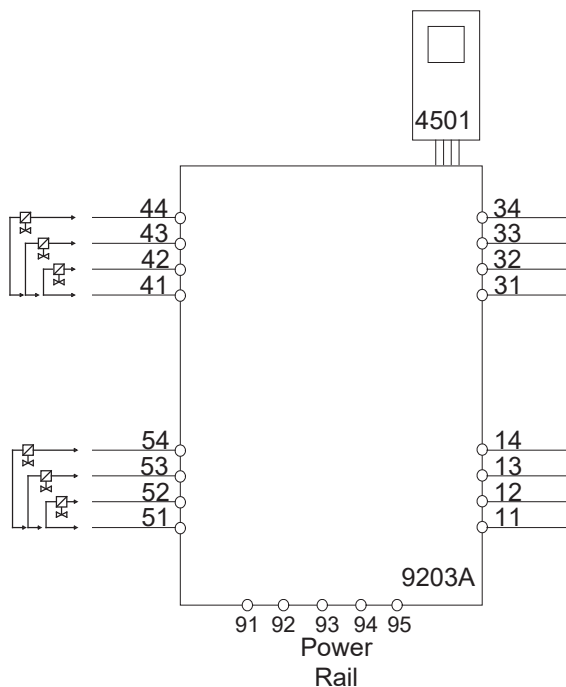
32 VAC / 32 VDC
16 VA / 32 W
0.5 AAC / 1 ADC

LERBAKKEN 10, 8410 RØNDE DENMARK

| | | | | | | | | | | | |
|--|-------|-----|--------|--------|---------|---------------------------|-------|-----|--------|--------|---------|
| 9203B1A, 9203B1B Terminal 41-42/51-52 | | | Co | Lo | Lo/Ro | 9203B2A Terminal 41-42 | | | Co | Lo | Lo/Ro |
| U _o | 28V | IIC | 80nF | 4.2mH | 54μH/Ω | U _o | 28V | IIC | 80nF | 2.69mH | 44μH/Ω |
| I _o | 93 mA | IIB | 640nF | 16.8mH | 218μH/Ω | I _o | 115mA | IIB | 640nF | 10.8mH | 176μH/Ω |
| P _o | 0.65W | IIA | 2.1μF | 32.6mH | 436μH/Ω | P _o | 0.81W | IIA | 2.1μF | 20.8mH | 353μH/Ω |
| | | I | 3.76μF | 32.6mH | 436μH/Ω | | | I | 3.76μF | 20.8mH | 353μH/Ω |
| | | | | | | | | | | | |
| 9203B1A, 9203B1B Terminal 41-43/51-53 | | | Co | Lo | Lo/Ro | 9203B2A Terminal 41-43 | | | Co | Lo | Lo/Ro |
| U _o | 28V | IIC | 80nF | 3.5mH | 54μH/Ω | U _o | 28V | IIC | | | |
| I _o | 100mA | IIB | 640nF | 14.2mH | 218μH/Ω | I _o | 125mA | IIB | 640nF | 9.1mH | 163μH/Ω |
| P _o | 0.70W | IIA | 2.1μF | 27.6mH | 436μH/Ω | P _o | 0.88W | IIA | 2.1μF | 17.6mH | 327μH/Ω |
| | | I | 3.76μF | 27.6mH | 436μH/Ω | | | I | 3.76μF | 17.6mH | 327μH/Ω |
| | | | | | | | | | | | |
| 9203B1A,9203B1B Terminal 41-44/51-54 | | | Co | Lo | Lo/Ro | 9203B2A Terminal 41-44 | | | Co | Lo | Lo/Ro |
| U _o | 28V | IIC | 80nF | 2.9mH | 46μH/Ω | U _o | 28V | IIC | | | |
| I _o | 110mA | IIB | 640nF | 11.8mH | 184μH/Ω | I _o | 135mA | IIB | 640nF | 7.8mH | 150μH/Ω |
| P _o | 0.77W | IIA | 2.1μF | 22.8mH | 369μH/Ω | P _o | 0.95W | IIA | 2.1μF | 15.1mH | 301μH/Ω |
| | | I | 3.76μF | 22.8mH | 369μH/Ω | | | I | 3.76μF | 15.1mH | 301μH/Ω |

LERBAKKEN 10, 8410 RØNDE DENMARK

9203Axxx Installation
Non Classified area or Zone 2



Terminal (31,32)

Supply:

Voltage 19.2 – 31.2 VDC
Power max. 3.5 W

Terminal (11,12 and 13,14)

Input:

Voltage Max. 28 VDC
Trig: NPN Low < 2 V, High > 4 V
Trig: PNP Low < 8 V, High > 10 V

Terminal (33,34)

Status Relay:

Non Hazardous location
Voltage max. 125 VAC / 110 VDC
Power max. 62.5 VA / 32 W
Current max. 0.5 AAC / 0.3 ADC

Zone 2 installation

32 VAC / 32 VDC
16 VA / 32 W
0.5 AAC / 1 ADC

Terminal (41..44 / 51..54)

Umax 28 V
Imax 135 mA
Pmax 0.95 W

LERBAKKEN 10, 8410 RØNDE DENMARK

ATEX/UKEX Installation drawing



For safe installation of 9203 the following must be observed. The module shall only be Installed by qualified personnel who are familiar with the national and international laws, directives and standards that apply to this area.
Year of manufacture can be taken from the first two digits in the serial number.



For Installation in Zone 2 / Division 2 the following must be observed.
The 4501 programming module is to be used solely with PR electronics' modules. It is important that the module is undamaged and has not been altered or modified in any way. Only 4501 modules free of dust and moisture shall be installed.

ATEX Certificate
UKEX Certificate, 9203Bxxx
UKEX Certificate, 9203Axxx, Bxxx

KEMA 07ATEX 0147 X
DEKRA 22UKEXYYYY X - *Pending*
DEKRA 21UKEX0181 X

Marking 9203Bxx



II (1) G [Ex ia Ga]
IIC/IIB/IIA
I (1) D [Ex ia Da] IIIC

Marking 9203Bxx, 9203Axx

II 3G Ex ec nC IIC T4 Gc

Standards

EN 60079-0 : 2018, EN 60079-11 : 2012,
EN 60079-15 : 2019, EN60079-7:2015+A1:2018

Special Conditions of Use

Install in pollution degree 2, overvoltage category II as defined in EN60664-1.

Do not separate connectors when energized and an explosive gas mixture is present.
Do not mount or remove modules from the Power Rail when an explosive gas mixture is present.
Disconnect power before servicing.
The wiring of unused terminals is not allowed.

In type of protection [Ex ia Da] the parameters for intrinsic safety for gas group IIB are applicable.

For installation in Zone 2, the module shall be installed in an enclosure in type of protection Ex e, providing a degree of protection of at least IP54. Cable entry devices and blanking elements shall fulfill the same requirements.

For installation on Power Rail in Zone 2, only Power Rail type 9400 supplied by Power Control Unit type 9410 (Type Examination Certificate KEMA 07ATEX0152 X, DEKRA 21UKEX0169 X) is allowed.

Max. screw terminal torque 0.5 Nm.

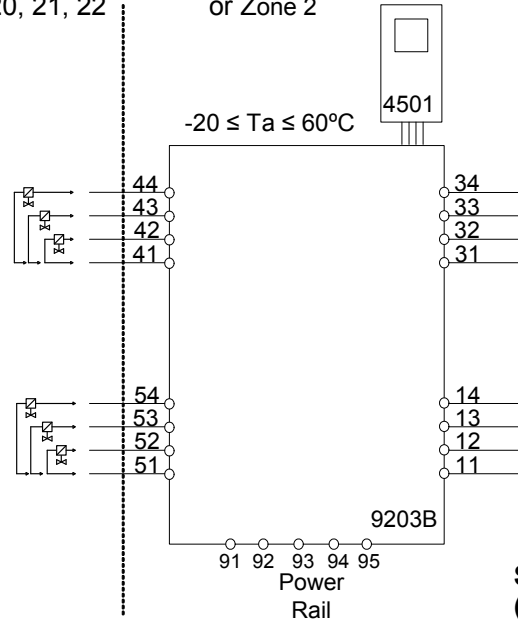
Stranded wire should be installed with an insulation stripping length of 5 mm or via a suitable insulated terminal such as a bootlace ferrule.

LERBAKKEN 10, 8410 RØNDE DENMARK

9203Bxxx Installation:

Hazardous area
Zone 0,1,2, 20, 21, 22

Non Hazardous Area
or Zone 2



Supply / Input
(terminal 11,12,13,14)
(terminal 31,32,33,34)
(terminal 91,92,93,94,95)
U_m: 253 V, max. 400 Hz

Terminal (31,32)

Supply:
Voltage 19.2 – 31.2 VDC
Power max. 3.5 W

Terminal (11,12 and 13,14)

Input:
Voltage max 28 VDC
Trig: NPN Low < 2 V, High > 4 V
Trig: PNP Low < 8 V, High > 10 V

Terminal (33,34)

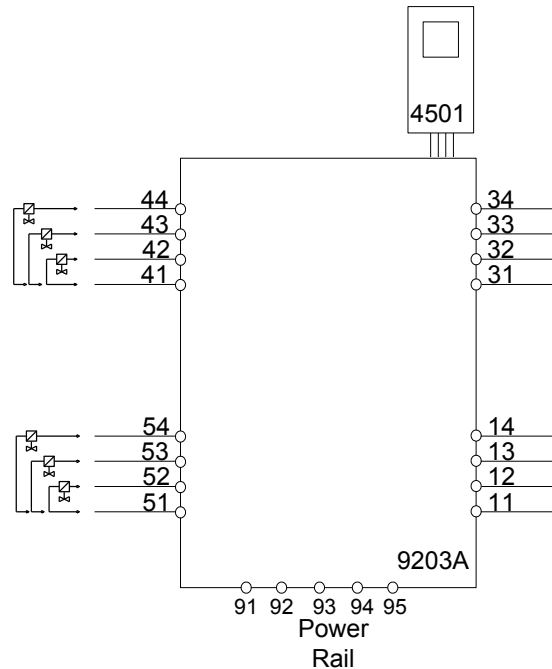
| | | |
|---------------|------------------------|---------------------|
| Status Relay: | Non Hazardous location | Zone 2 installation |
| Voltage max. | 125 VAC / 110 VDC | 32 VAC / 32 VDC |
| Power max. | 62.5 VA / 32 W | 16 VA / 32 W |
| Current max. | 0.5 AAC / 0.3 ADC | 0.5 AAC / 1 ADC |

LERBAKKEN 10, 8410 RØNDE DENMARK

| | | | | | | | | | | | |
|--|-------|-----|--------|--------|---------|---------------------------|-------|-----|--------|--------|---------|
| 9203B1A, 9203B1B Terminal 41-42/51-52 | | | Co | Lo | Lo/Ro | 9203B2A Terminal 41-42 | | | Co | Lo | Lo/Ro |
| Uo | 28V | IIC | 80nF | 4.2mH | 54μH/Ω | Uo | 28V | IIC | 80nF | 2.69mH | 44μH/Ω |
| Io | 93 mA | IIB | 640nF | 16.8mH | 218μH/Ω | Io | 115mA | IIB | 640nF | 10.8mH | 176μH/Ω |
| Po | 0.65W | IIA | 2.1μF | 32.6mH | 436μH/Ω | Po | 0.81W | IIA | 2.1μF | 20.8mH | 353μH/Ω |
| | | I | 3.76μF | 32.6mH | 436μH/Ω | | | I | 3.76μF | 20.8mH | 353μH/Ω |
| | | | | | | | | | | | |
| 9203B1A, 9203B1B Terminal 41-43/51-53 | | | Co | Lo | Lo/Ro | 9203B2A Terminal 41-43 | | | Co | Lo | Lo/Ro |
| Uo | 28V | IIC | 80nF | 3.5mH | 54μH/Ω | Uo | 28V | IIC | | | |
| Io | 100mA | IIB | 640nF | 14.2mH | 218μH/Ω | Io | 125mA | IIB | 640nF | 9.1mH | 163μH/Ω |
| Po | 0.70W | IIA | 2.1μF | 27.6mH | 436μH/Ω | Po | 0.88W | IIA | 2.1μF | 17.6mH | 327μH/Ω |
| | | I | 3.76μF | 27.6mH | 436μH/Ω | | | I | 3.76μF | 17.6mH | 327μH/Ω |
| | | | | | | | | | | | |
| 9203B1A, 9203B1B Terminal 41-44/51-54 | | | Co | Lo | Lo/Ro | 9203B2A Terminal 41-44 | | | Co | Lo | Lo/Ro |
| Uo | 28V | IIC | 80nF | 2.9mH | 46μH/Ω | Uo | 28V | IIC | | | |
| Io | 110mA | IIB | 640nF | 11.8mH | 184μH/Ω | Io | 135mA | IIB | 640nF | 7.8mH | 150μH/Ω |
| Po | 0.77W | IIA | 2.1μF | 22.8mH | 369μH/Ω | Po | 0.95W | IIA | 2.1μF | 15.1mH | 301μH/Ω |
| | | I | 3.76μF | 22.8mH | 369μH/Ω | | | I | 3.76μF | 15.1mH | 301μH/Ω |

LERBAKKEN 10, 8410 RØNDE DENMARK

9203Axxx Installation:
Non Classified area or Zone 2



**Terminal (31,32)
Supply:**

Voltage 19.2 – 31.2 VDC
Power max. 3.5 W

**Terminal (11,12 and 13,14)
Input:**

Voltage max 28 VDC
Trig: NPN Low < 2 V, High > 4 V
Trig: PNP Low < 8 V, High > 10 V

Terminal (33,34)

Status Relay: Non Hazardous location
Voltage max. 125 VAC / 110 VDC
Power max. 62.5 VA / 32 W
Current max. 0.5 AAC / 0.3 ADC

Zone 2 installation
32 VAC / 32 VDC
16 VA / 32 W
0.5 AAC / 1 ADC

Terminal (41..44 / 51..54)

Umax 28 V
Imax 135 mA
Pmax 0.95 W

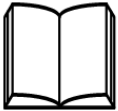
LERBAKKEN 10, 8410 RØNDE DENMARK

FM Installation drawing



For safe installation of 9203 the following must be observed. The module shall only be installed by qualified personnel who are familiar with the national and international laws, directives and standards that apply to this area.

Year of manufacture can be taken from the first two digits in the serial number.



For Installation in Zone 2 / Division 2 the following must be observed.

The 4501 programming module is to be used solely with PRelectronics modules. It is important that the module is undamaged and has not been altered or modified in any way. Only 4501 modules free of dust and moisture shall be installed.

| Type | Installation | Current Output | Channels | Input |
|------|------------------------|----------------|-----------------|-------------|
| 9203 | Non Ex / Zone 2 :A | Low current :1 | Single :A | Standard :- |
| | Ex-Barrier / Zone 2 :B | | Double :B | PNP : 1 |
| | | | High current :2 | Single :A |

Installation notes:

In Class I, Division 2 installations, the subject equipment shall be mounted within a too-secured enclosure which is capable of accepting one or more of the Class I, Division 2 wiring methods specified in the National Electrical Code (ANSI/NFPA 70) or the Canadian Electrical Code (C22.1).

In Class I, Zone 2 installations, the subject equipment shall be mounted within a tool secured enclosure which is capable of accepting one or more of the Class I, Zone 2 wiring methods specified in the National Electrical Code (ANSI/NFPA 70) or the Canadian Electrical Code (C22.1). Where installed in outdoor or potentially wet locations, the enclosure shall, at a minimum, meet the requirements of IP54.

In Class I, Zone 2 installations, the installer shall ensure protection of supply terminals against transient voltages exceeding 140% of the rated supply voltage.

Install in environments rated Pollution Degree 2 or better; overvoltage category I or II.

The module must be supplied from a Power Supply having double or reinforced insulation.

The use of stranded wires is not permitted for mains wiring except when wires are fitted with cable ends. For installation on the 9400 Power Rail the power must be supplied from Power Control Module Unit 9410.

The module is galvanically isolated and does not require grounding.

Use 60 / 75 °C copper conductors with wire size AWG: (26-14).

The maximum internal Power dissipation for adjacent modules is assumed to be max. 2W each.

Warning: Substitution of components may impair intrinsic safety and / or suitability for Div. 2 / Zone 2.

Warning: To prevent ignition of explosive atmospheres, disconnect power before servicing and do not separate connectors when energized and an explosive gas mixture is present.

Warning: Do not mount or remove modules from the Power Rail when an explosive gas mixture is present.

Revision date:
2019-04-04

Version Revision
V7R0

Prepared by:
PB

Page:
1/3

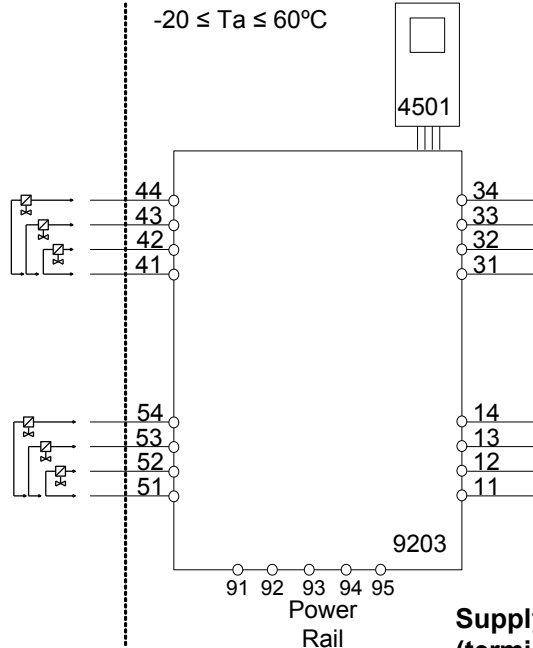
LERBAKKEN 10, 8410 RØNDE DENMARK

9203Bxxx Installation:

Hazardous Classified Location

 Class I/II/III, Division 1, Group A,B,C,D,E,F,G
 or Class I, Zone 0/1 Group IIC, [AEx ia] IIC
 or Group IIC, [Ex ia Ga] IIC Gc

Unclassified Location or
Hazardous Classified Location
 Class I, Division 2, Group A,B,C,D T4
 or Class I Zone 2 Group IIC T4 Gc

 Simple Apparatus or
 Intrinsically safe apparatus
 with entity parameters:
 $V_{max}(U_i) \geq V_t(U_o)$
 $I_{max}(I_i) \geq I_t(I_o)$
 $P_i \geq P_t(P_o)$
 $C_a(C_o) \geq C_{cable} + C_i$
 $L_a(L_o) \geq L_{cable} + L_i$

Supply / Input
(terminal 11,12,13,14)
(terminal 31,32,33,34)
(terminal 91,92,93,94,95)
 $U_m: 253V, \text{max. } 400Hz$
Terminal (31,32)
Supply:

 Voltage 19.2 – 31.2 VDC
 Power max. 3.5 W

Terminal (11,12 and 13,14)
Input:

 Voltage max 28VDC
 Trig: NPN Low < 2V, High > 4V
 Trig: PNP Low < 8V, High > 10V

Terminal (33,34)
Status Relay:

 Voltage max. 125 VAC / 110 VDC
 Power max. 62.5 VA / 32 W
 Current max. 0.5 AAC / 0.3 ADC

Non Hazardous location:
Division 2 or Zone 2 installation:

 32 VAC / 32VDC
 16 VA / 32 W
 0.5 AAC / 1 ADC

LERBAKKEN 10, 8410 RØNDE DENMARK

| Module 9203B1A & 9203B1B Terminal 41-42 / 51-52 | | Co/Ca | Lo/La | Lo/Ro or La/Ra |
|--|--------|--------------|--------|-------------------|
| Uo/Voc | 28 V | IIC or A,B | 80 nF | 4.2 mH |
| Io/Isc | 93 mA | IIB or C,E,F | 640 nF | 16.8 mH |
| Po | 0.65 W | IIA or D,G | 2.1 µF | 32.6 mH |

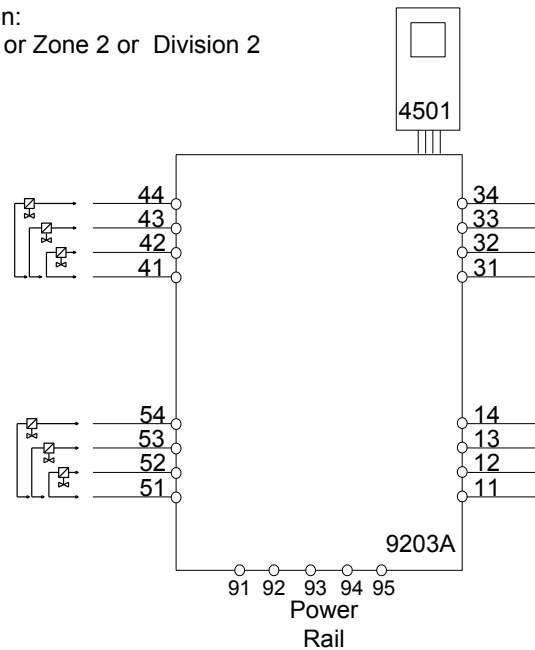
| Module 9203B2A Terminal 41-42 | | Co/Ca | Lo/La | Lo/Ro or La/Ra |
|----------------------------------|--------|--------------|--------|-------------------|
| Uo/Voc | 28 V | IIC or A,B | 80 nF | 2.69 mH |
| Io/Isc | 115 mA | IIB or C,E,F | 640 nF | 10.8 mH |
| Po | 0.81 W | IIA or D,G | 2.1 µF | 20.8 mH |

| Module 9203B1A & 9203B1B Terminal 41-43 / 51-53 | | Co/Ca | Lo/La | Lo/Ro or La/Ra |
|--|--------|--------------|--------|-------------------|
| Uo/Voc | 28 V | IIC or A,B | 80 nF | 3.5 mH |
| Io/Isc | 100 mA | IIB or C,E,F | 640 nF | 14.2 mH |
| Po | 0.70 W | IIA or D,G | 2.1 µF | 27.6 mH |

| Module 9203B2A Terminal 41-43 | | Co/Ca | Lo/La | Lo/Ro or La/Ra |
|----------------------------------|--------|--------------|--------|-------------------|
| Uo/Voc | 28 V | IIC or A,B | | |
| Io/Isc | 125 mA | IIB or C,E,F | 640 nF | 9.1 mH |
| Po | 0.88 W | IIA or D,G | 2.1 µF | 17.6 mH |

| Module 9203B1A & 9203B1B Terminal 41-44 / 51-54 | | Co/Ca | Lo/La | Lo/Ro or La/Ra |
|--|--------|--------------|--------|-------------------|
| Uo/Voc | 28 V | IIC or A,B | 80 nF | 2.9 mH |
| Io/Isc | 110 mA | IIB or C,E,F | 640 nF | 11.8 mH |
| Po | 0.77 W | IIA or D,G | 2.1 µF | 22.8 mH |

| Module 9203B2A Terminal 41-44 | | Co/Ca | Lo/La | Lo/Ro or La/Ra |
|----------------------------------|--------|--------------|--------|-------------------|
| Uo/Voc | 28 V | IIC or A,B | | |
| Io/Isc | 135 mA | IIB or C,E,F | 640 nF | 7.8 mH |
| Po | 0.95 W | IIA or D,G | 2.1 µF | 15.1 mH |

9203Axxx Installation:
Non Classified area or Zone 2 or Division 2

Terminal (31,32)
Supply:

Voltage 19.2 – 31.2 VDC
Power max. 3.5 W

Terminal (11,12 and 13,14)
Input:

Voltage max 28VDC
Trig: NPN Low < 2V, High > 4V
Trig: PNP Low < 8V, High > 10V

Terminal (33,34)
Status Relay:

Voltage max. 125 VAC / 110 VDC
Power max. 62.5 VA / 32 W
Current max. 0.5 AAC / 0.3 ADC

Zone 2 installation

32 VAC / 32 VDC
16 VA / 32 W
0.5 AAC / 1 ADC

Revision date:
2019-04-04

Version Revision
V7R0

Prepared by:
PB

Page:
3/3

LERBAKKEN 10, 8410 RØNDE DENMARK

UL Installation drawing



For safe installation of the Process Control Equipment (Associated Apparatus) 9203 the following must be observed. The module shall only be installed by qualified personnel who are familiar with the national and international laws, directives and standards that apply to this area.



For Installation in DIV2/Zone2 the following must be observed. The 4501 programming module is to be used solely with PR electronics modules. It is important that the module is undamaged and has not been altered or modified in any way. Only 4501 modules free of dust and moisture shall be installed

Model: 9203abcd-U9 Solenoid / alarm driver
 a: A or B See below
 b: 1=Low current, 2=High current
 c: A= One Channel, B= Two Channel
 d: blank = Standard, 1=PNP, 2=NPN

Marking:



Proc. Cont. Eq. for Use in Haz. Loc.
 Install in CL I DIV2 GP A-D T4 provide
 IS circuits to CL I-III DIV 1 GP A-G
 or CL I Zn2 Gp IIC T4 provides IS
 E233311 circuits for CL I Zn0 Gp IIC/Zn20 Gp IIIC
 Um=253V [Exia] Installation Drawing: 9203QU01

The 9203Bxxx-U9 is galvanically isolating associated apparatus intended for installation in non-hazardous locations or Class I, Division 2, Groups A – D hazardous locations with intrinsically safe connections to Class I, II and III hazardous locations.



Proc. Cont. Eq. for Use in Haz. Loc.
 Install in CL I DIV2 GP A-D T4
 or CL I Zn2 Gp IIC T4
 E233311 Installation Drawing: 9203QU01

The 9203Axxx-U9 equipment is intended for installation in non-hazardous locations or Class I, Division 2, Groups A – D or Zone 2 Group IIC hazardous locations.

Standards:

- UL 121201 NONINCENDIVE ELECTRICAL EQUIPMENT FOR USE IN CLASS I AND II, DIVISION 2 AND CLASS III, DIVISIONS 1 AND 2 HAZARDOUS (CLASSIFIED) LOCATIONS Edition 9 - Revision Date 2018/08/31
- CSA C22.2 NO. 213 NONINCENDIVE ELECTRICAL EQUIPMENT FOR USE IN CLASS I AND II, DIVISION 2 AND CLASS III, DIVISIONS 1 AND 2 HAZARDOUS (CLASSIFIED) LOCATIONS- Edition 3 - Issue Date 2017/09/01
- UL 913 STANDARD FOR INTRINSICALLY SAFE APPARATUS AND ASSOCIATED APPARATUS FOR USE IN CLASS I, II, III, DIVISION 1, HAZARDOUS (CLASSIFIED) LOCATIONS- Edition 8 - Revision Date 2015/10/16
- CSA C22.2 NO. 60079-0 EXPLOSIVE ATMOSPHERES — PART 0: EQUIPMENT — GENERAL REQUIREMENTS- Edition 3 - Issue Date 2015/10/01
- CSA C22.2 NO. 60079-11:14 EXPLOSIVE ATMOSPHERES — PART 11: EQUIPMENT PROTECTION BY INTRINSIC SAFETY “I”- Edition 2 - Issue Date 2014/02/01

Revision date:
2019-11-21

Version Revision
V1 R0

Prepared by:
PB

Page:
1/6

LERBAKKEN 10, 8410 RØNDE DENMARK

Installation notes 9203Axxx-U9 and 9203Bxxx-U9

The module must be installed in a tool-secured enclosure suitable for the application in accordance with the National Electrical Code (ANSI/NFPA 70) for installation in the United States, the Canadian Electrical Code for installations in Canada, or other local codes, as applicable.

The module is galvanically isolated and does not require grounding.

Terminal 41, 42, 43, 44 are internally connected to CH1.

Terminal 51, 52, 53, 54 are internally connected to CH2.

Install in pollution degree 2, overvoltage category II in accordance with IEC 60664-1.

Use minimum 75 °C copper conductors with wire size AWG: (26-14)

Warning: Substitution of components may impair intrinsic safety.

Avertissement : La substitution des composants peut nuire à la sécurité intrinsèque'.

There are no serviceable parts in the equipment and no component substitution is permitted

Warning: To prevent ignition of the explosive atmospheres, disconnect power before servicing and do not separate connectors, install or remove module from Power Rail when energized and an explosive gas mixture is present.

Avertissement : Pour éviter l'inflammation d'atmosphères explosibles, déconnectez l'alimentation avant les opérations d'entretien. Ne montez pas ou n'enlevez pas les connecteurs quand le module est sous tension et en présence d'un mélange de gaz. Ne montez pas ou n'enlevez pas les modules du rail d'alimentation en présence d'un mélange de gaz.

LERBAKKEN 10, 8410 RØNDE DENMARK

Installation notes 9203Bxxx-U9:

Associated Equipment /Appareillage Associé [Ex ia]

The Ex output current of this associated apparatus is limited by a resistor such that the output voltage-current plot is a straight line drawn between open-circuit voltage and short-circuit current.

Selected intrinsically safe equipment must be third party listed as intrinsically safe for the application, and have intrinsically safe entity parameters conforming with Table 1 below.

TABLE 1:

| <u>I.S. Equipment</u> | | <u>Associated Apparatus</u> |
|-----------------------|---|-----------------------------|
| V max (or Ui) | ≥ | Voc or Vt (or Uo) |
| I max (or Ii) | ≥ | Isc or It (or Io) |
| P max, Pi | ≥ | Po |
| Ci + Ccable | ≤ | Ca (or Co) |
| Li + Lcable | ≤ | La (or Lo) |

The module may also be connected to a simple apparatus as defined in Article 504.2 and installed and temperature classified in accordance with Article 504.10(D) of the National Electrical Code (ANSI/NFPA 70), or other local codes, as applicable.

Capacitance and inductance of the field wiring from the intrinsically safe equipment to the associated apparatus shall be calculated and must be included in the system calculations as shown in Table 1. Cable capacitance, Ccable, plus intrinsically safe equipment capacitance, Ci must be less than the marked capacitance, Ca (or Co), shown on any associated apparatus used. The same applies for inductance (Lcable, Li and La or Lo, respectively). Where the cable capacitance and inductance per foot are not known, the following values shall be used: Ccable = 60 pF/ft., Lcable = 0.2 μH/ft.

Where multiple circuits extend from the same piece of associated apparatus, they must be installed in separate cables or in one cable having suitable insulation. Refer to Article 504.30(B) of the National Electrical Code (ANSI/NFPA 70) and Instrument Society of America Recommended Practice ISA RP12.06 for installing intrinsically safe equipment.

Intrinsically safe circuits must be wired and separated in accordance with Article 504.20 of the National Electrical Code (ANSI/NFPA 70) or other local codes, as applicable.

The module has not been evaluated for use in combination with another associated apparatus.

For installations in which both the Ci and Li of the intrinsically safe apparatus exceeds 1% of the Ca (or Co) and La (or Lo) parameters of the associated apparatus (excluding the cable), then 50% of Ca (or Co) and La (or Lo) parameters are applicable and shall not be exceeded. The reduced capacitance shall not be greater than 1 μF for Groups C and/or D, and 600 nF for Groups A and B. The values of Ca (or Co) and La (or Lo) determined by this method shall not be exceeded by the sum of all of Ci plus cable capacitances and the sum of all of the Li plus cable inductances in the circuit respectively.

LERBAKKEN 10, 8410 RØNDE DENMARK

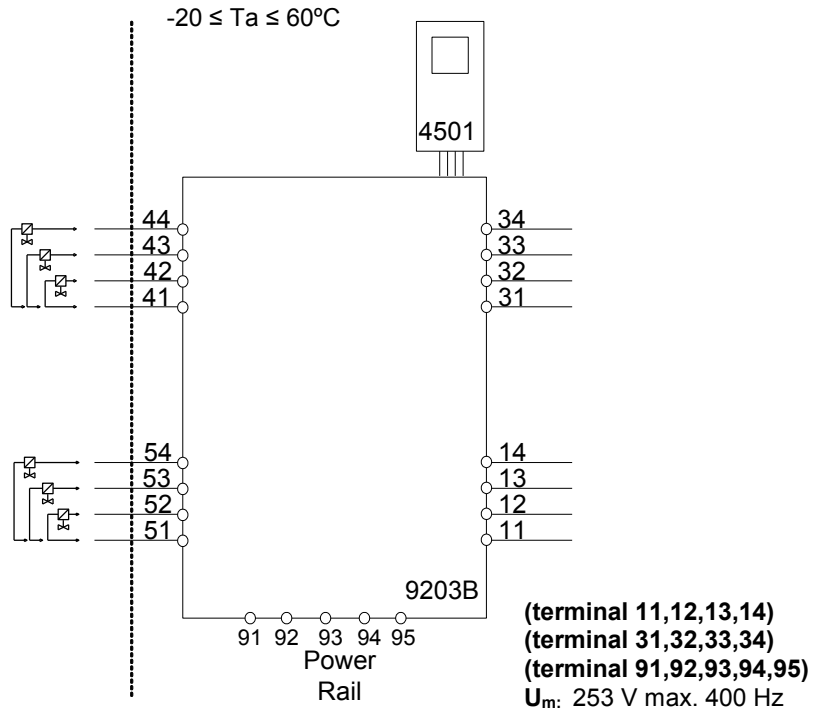
9203Bxxx-U9 Installation:

Hazardous Classified Location

Class I/II/III, Division 1, Group A,B,C,D,E,F,G
Zone 0,1, 2 Group IIC, IIB, IIA or
Zone 20, 21

**Unclassified Location or
Hazardous Classified Location**

Class I, Division 2, Group ABCD T4
Class I Zone 2 Group IIC T4



Terminal (31,32)

Supply:

Voltage 19.2 – 31.2 VDC
Power max. 3.5 W

Terminal (11,12 and 13,14)

Input:

Voltage max 28VDC
Trig: NPN Low < 2V, High > 4V
Trig: PNP Low < 8V, High > 10V

Terminal (33,34)

Status Relay:

Voltage max. 125 Vac / 110 Vdc
Current max. 0.5 Aac / 0.3 Adc

Non Hazardous location

**Class I Division 2 or
Zone 2 installation:**

32 Vac / 32 Vdc
0.5 Aac / 0.3 Adc

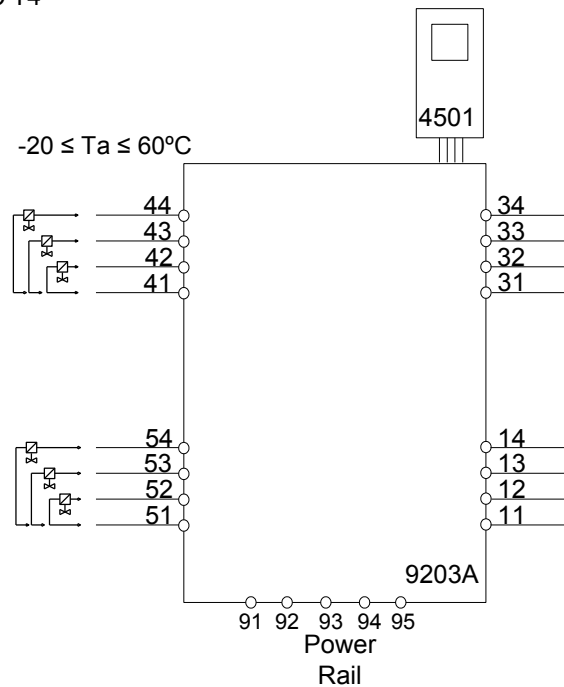
LERBAKKEN 10, 8410 RØNDE DENMARK

| | | | | | | | | | | | |
|--|-------|--------------|-----------|--------|---------|------------------------------|-------|--------------|--------|--------|---------|
| 9203B1A-U9 9203B1B-U9 Terminal 41-42/51-52 | | | Ca, Co | La, Lo | Lo/Ro | 9203B2A-U9 Terminal 41-42 | | | Ca, Co | La, Lo | Lo/Ro |
| Voc, Uo | 28V | IIC or A,B | 80nF | 4.15mH | 54μH/Ω | Voc, Uo | 28V | IIC or A,B | 80nF | 2.69mH | 44μH/Ω |
| Isc, Io | 93 mA | IIB or C,E,F | 640nF | 16.6mH | 218μH/Ω | Isc, Io | 115mA | IIB or C,E,F | 640nF | 10.8mH | 176μH/Ω |
| Po | 0.65W | IIA or D,G | 2.1μF | 32.6mH | 436μH/Ω | Po | 0.81W | IIA or D,G | 2.1μF | 20.8mH | 353μH/Ω |
| | | | | | | | | | | | |
| 9203B1A-U9 9203B1B-U9 Terminal 41-43/51-53 | | | Ca, Co | La, Lo | Lo/Ro | 9203B2A-U9 Terminal 41-43 | | | Ca, Co | La, Lo | Lo/Ro |
| Voc, Uo | 28V | IIC or A,B | 80nF | 3.5mH | 51μH/Ω | Voc, Uo | 28V | IIC or A,B | | | |
| Isc, Io | 100mA | IIB or C,E,F | 640nF | 14.2mH | 204μH/Ω | Isc, Io | 125mA | IIB or C,E,F | 640nF | 9.1mH | 163μH/Ω |
| Po | 0.70W | IIA or D,G | 2.1μF | 27.6mH | 408μH/Ω | Po | 0.88W | IIA or D,G | 2.1μF | 17.6mH | 327μH/Ω |
| | | | | | | | | | | | |
| 9203B1A-U9 9203B1B-U9 Terminal 41-44/51-54 | | | Ca, Co | La, Lo | Lo/Ro | 9203B2A-U9 Terminal 41-44 | | | Ca, Co | La, Lo | Lo/Ro |
| Voc, Uo | 28V | IIC or A,B | 80nF | 2.9mH | 46μH/Ω | Voc, Uo | 28V | IIC or A,B | | | |
| Isc, Io | 110mA | IIB or C,E,F | 640nF | 11.8mH | 184μH/Ω | Isc, Io | 135mA | IIB or C,E,F | 640nF | 7.8mH | 150μH/Ω |
| Po | 0.77W | IIA or D,G | 2.1μF | 22.8mH | 369μH/Ω | Po | 0.95W | IIA or D,G | 2.1μF | 15.1mH | 301μH/Ω |

LERBAKKEN 10, 8410 RØNDE DENMARK

9203Axxx-U9 and 9203Bxxx-U9 Installation:

Non Hazardous area or
Class I, Division 2, Group ABCD T4
or Zone 2 Group IIC T4



Terminal (31,32)

Supply:

Voltage 19.2 – 31.2 VDC
Power max. 3.5 W

Terminal (11,12 and 13,14)

Input:

Voltage max 28VDC
Trig: NPN Low < 2V, High > 4V
Trig: PNP Low < 8V, High > 10V

Terminal (33,34)

Status Relay: Non Hazardous location

Voltage max. 125 Vac / 110 Vdc
Current max. 0.5 Aac / 0.3 Adc

**Class I Division 2
Zone 2 installation**

32 Vac / 32 Vdc
0.5 Aac / 0.3 Adc

Terminal (41..44 / 51..54)

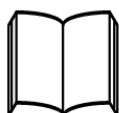
Umax 28 V
Imax 135 mA
Pmax 0.95 W

INMETRO Desenhos para Instalação



Para instalação segura do 9203B o manual seguinte deve ser observado. O módulo deve ser instalado somente por profissionais qualificados que estão familiarizados com as leis nacionais e internacionais, diretrizes e normas que se aplicam a esta área.

Ano de fabricação pode ser obtido a partir dos dois primeiros dígitos do número de série.



4501

Para a instalação na Zona 2 o seguinte deve ser observado. O módulo de programação de 4501, deve ser utilizado apenas com os módulos PRelectronics. É importante que o módulo esteja intacto e não tenha sido alterado ou modificado de qualquer maneira. Apenas os módulos 4501 livres de poeira e umidade devem ser instalados.

INMETRO Certificado DEKRA 16.0006X

Marcas 9203Bxxx

[Ex ia Ga] IIC/IIB/IIA
Ex nA nC IIC T4 Gc
[Ex ia Da] IIIC
[Ex ia Ma] I

Normas:

ABNT NBR IEC 60079-0:2013, ABNT NBR IEC60079-11:2013,
ABNT NBR IEC60079-15:2012

| Type | Installation | Current Output | Channels | Input |
|------|------------------------|-----------------|-----------|-------------|
| 9203 | Ex-Barrier / Zone 2 :B | Low current :1 | Single :A | Standard :- |
| | | | Double :B | PNP : 1 |
| | | High current :2 | Single :A | NPN : 2 |

Notas de instalação:

Instalação em grau de poluição 2, categoria de sobretensão II conforme definido no IEC 60664-1. Os circuitos não intrinsecamente seguros só pode ser connectado para sobretensão limitado ao categoria I/II como definido na IEC 60664-1

Não separe conectores quando energizado ou quando uma mistura de gás explosivo estiver presente. Não monte ou remova módulos do trilho de alimentação quando uma mistura de gás explosivo estiver presente. Para o grupo I (minas), aplicam-se os parâmetros do grupo IIA. Desligue a alimentação antes da manutenção. A fiação de terminais sem uso não é permitida.

A fonte de Loop e terminais de entrada de corrente para o mesmo canal não deve ser aplicada ao mesmo tempo.

Em tipo de proteção [Ex ia Da] os parâmetros para a segurança intrínseca para grupo de gás IIB são aplicáveis.

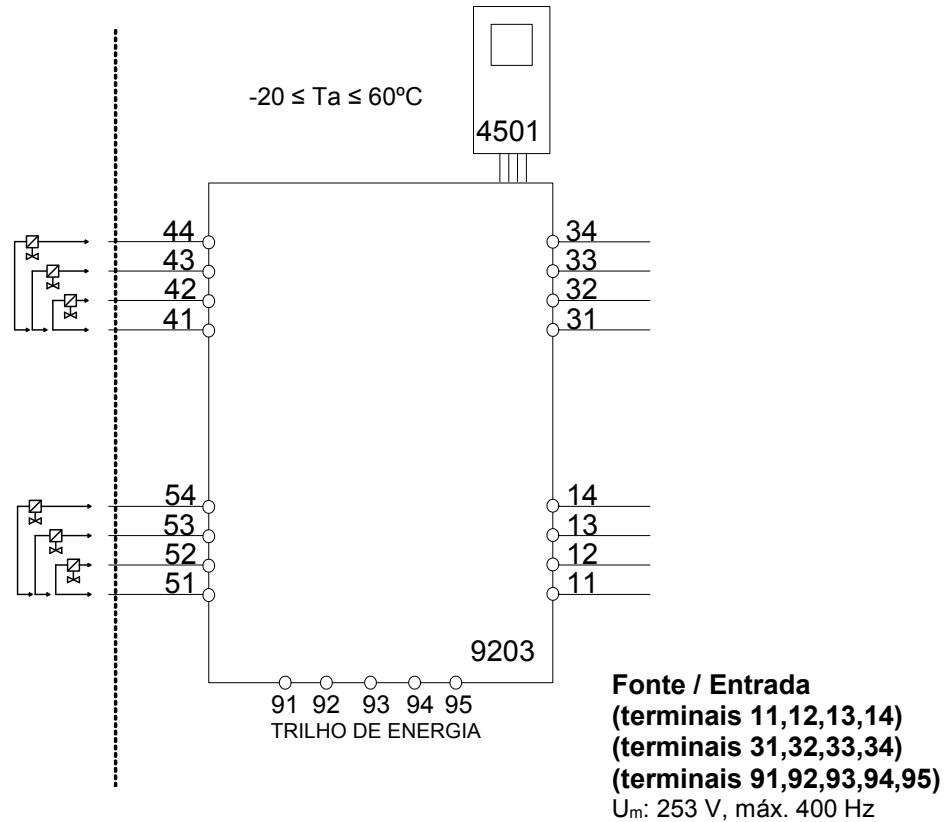
Para a instalação em Zona 2, o módulo deve ser instalado em um invólucro conformidade com o tipo de proteção 'Ex n' ou 'Ex e', fornecendo no mínimo grau de proteção IP54.

Dispositivos de entrada de cabo e elementos de vedação devem cumprir com os mesmos requisitos.

Para a instalação de trilho de energia na Zona 2, apenas o trilho de alimentação Rail 9400 fornecido pela Unidade de Controle de Potência 9410 é permitido.

Área de classificada
Zona 0, 1, 2, 20, 21 e 22

Área de não classificada
ou Zona 2



Terminal (31,32)

Fonte:

Voltagem 19,2 – 31,2 VDC
Potência máx. 3,5 W

Terminais (11,12 e 13,14)

Entrada:

Voltagem máx. 28,VDC
Gatilho: NPN Baixo < 2,V, Alto > 4,V
Gatilho: PNP Baixo < 8,V, Alto > 10,V

Terminais (33,34)

Relê de Estado:

Voltagem máx. 125 VAC / 110 VDC
Potência máx. 62,5 VA / 32 W
Corrente máx. 0,5 AAC / 0,3 ADC

Área de não classificada

Instalação Zona 2

32 VAC / 32 VDC
16 VA / 32 W
0,5 AAC / 1 ADC

LERBAKKEN 10, 8410 RØNDE DENMARK

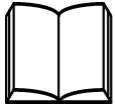
| 9203B1A, 9203B1B Terminais 41-42/51-52 | | | Co | Lo | Lo/Ro | 9203B2A Terminais 41-42 | | | Co | Lo | Lo/Ro |
|---|-------|-----|-------|--------|---------|----------------------------|-------|-----|-------|--------|---------|
| Uo | 28V | IIC | 80nF | 4.2mH | 54μH/Ω | Uo | 28V | IIC | 80nF | 2.69mH | 44μH/Ω |
| Io | 93 mA | IIB | 640nF | 16.8mH | 218μH/Ω | Io | 115mA | IIB | 640nF | 10.8mH | 176μH/Ω |
| Po | 0.65W | IIA | 2.1μF | 32.6mH | 436μH/Ω | Po | 0.81W | IIA | 2.1μF | 20.8mH | 353μH/Ω |
| | | | | | | | | | | | |
| 9203B1A, 9203B1B Terminais 41-43/51-53 | | | Co | Lo | Lo/Ro | 9203B2A Terminais 41-43 | | | Co | Lo | Lo/Ro |
| Uo | 28V | IIC | 80nF | 3.5mH | 50μH/Ω | Uo | 28V | IIC | | | |
| Io | 100mA | IIB | 640nF | 14.2mH | 201μH/Ω | Io | 125mA | IIB | 640nF | 9.1mH | 163μH/Ω |
| Po | 0.70W | IIA | 2.1μF | 27.6mH | 402μH/Ω | Po | 0.88W | IIA | 2.1μF | 17.6mH | 327μH/Ω |
| | | | | | | | | | | | |
| 9203B1A, 9203B1B Terminais 41-44/51-54 | | | Co | Lo | Lo/Ro | 9203B2A Terminais 41-44 | | | Co | Lo | Lo/Ro |
| Uo | 28V | IIC | 80nF | 2.9mH | 46μH/Ω | Uo | 28V | IIC | | | |
| Io | 110mA | IIB | 640nF | 11.8mH | 184μH/Ω | Io | 135mA | IIB | 640nF | 7.8mH | 150μH/Ω |
| Po | 0.77W | IIA | 2.1μF | 22.8mH | 369μH/Ω | Po | 0.95W | IIA | 2.1μF | 15.1mH | 301μH/Ω |

LERBAKKEN 10, 8410 RØNDE DENMARK

IECEx 설치도면



9203의 안전한 설치를 위해 다음 사항을 준수해야 합니다. 이 모듈은 이 지역에 적용되는 국내 및 국제 법률 지침 및 표준에 정통한 유자격자만 설치해야 합니다.
제조연도는 일련번호의 처음 두 자리입니다.



구역 2 / 다전 2에 설치하려면 다음 사항을 준수해야 합니다.
4501 프로그래밍 모듈은 PR 제품의 모듈과 함께 사용해야 합니다. 모듈이 손상되지 않았고, 어떤 식으로든 변경 또는 수정되지 않는 것이 중요합니다. 먼지와 습기가 없는 상태에서 4501 모듈을 설치해야 합니다.

| | |
|------------------------|---|
| IECEx 인증서 | IECEx KEM 09.0001X |
| 마킹 9203Bxxx | [Ex ia Ga] IIC/IIB/IIA [Ex ia Da] IIIC [Ex ia Ma] I |
| 마킹 9203Bxxx , 9203Axxx | Ex ec nC IIC T4 Gc |
| 표준 | IEC60079-0:2017, IEC60079-11:2011, IEC60079-15:2017, IEC60079-7:2015+A1:2017 |

| 유형 | 설치 | 전류 출력 | 채널 | 입력 |
|------|------------------|---------|--------|---------|
| 9203 | 비Ex / 구역2 : A | 저전류 : 1 | 단일 : A | 표준 : - |
| | Ex 배리어 / 구역2 : B | 고전류 : 2 | 이중 : B | PNP : 1 |
| | | | 단일 : A | NPN : 2 |

설치참고사항

IEC60664-1에 정의된 대로 오염 등급 2, 과전압 범주 II에 설치하십시오.
전원이 공급되고 폭발성 가스 혼합물이 있는 경우, 케이블을 분리하지 마십시오.
폭발성 가스 혼합물이 있는 경우, 파워 레일에 모듈을 장착하거나 제거하지 마십시오.
수리하기 전에 전원을 분리하십시오.
사용하지 않는 단자의 배선은 허용되지 않습니다.
보호 유형 [Ex ia Da]에서는 가스 그룹 IIB의 본질 안전 매개변수를 적용할 수 있습니다.

구역 2에 설치하는 경우, 모듈을 보호 유형 Ex n 또는 Ex e인 인클로저에 설치하고, 최소한 IP54의 보호 수준을 제공해야 합니다. 케이블 인입 장치와 밀폐 요소는 동일한 요구 사항을 충족해야 합니다.

구역 2의 파워 레일에 설치하는 경우, 전력 제어 장치 유형 9410 (IECEx 적합성 인증서 IECEx KEM 08.0025X)의 공급을 받는 파워 레일 유형 9400만 허용됩니다.

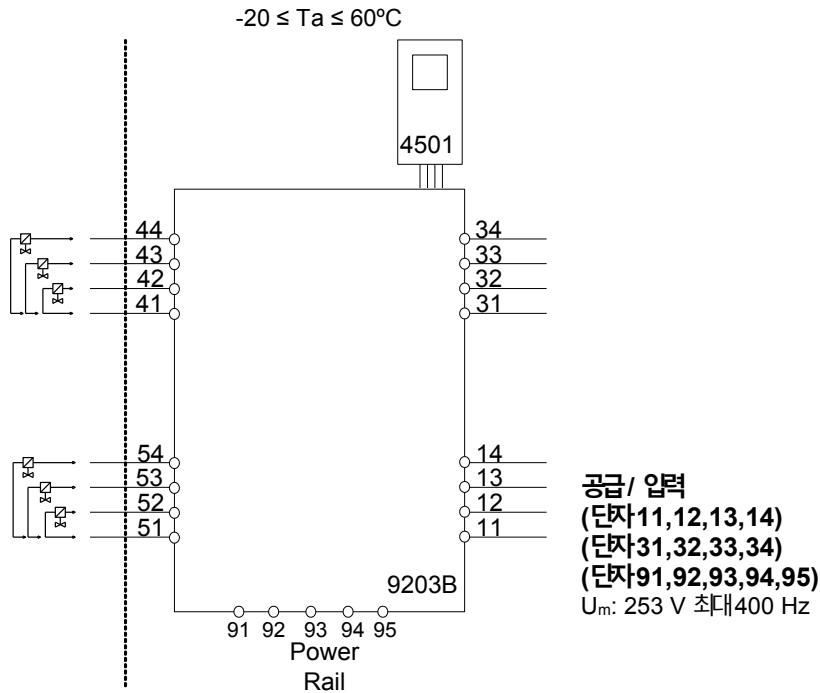
| | | | |
|---------------|------------|----|-----|
| 개정일 | 버전 개정 | 제작 | 페이지 |
| 2021년 05월 31일 | V7 R0-KR01 | PB | 1/4 |

LERBAKKEN 10, 8410 RØNDE DENMARK

9203Bxxx 설치

위험지역
구역0, 1, 2, 20, 21, 22 또는 구역2

비위험지역



단자(31,32)
공급
전압 19.2 – 31.2 VDC
최대출력 3.5 W

단자(11,12 및 13,14)
입력
최대전압 28 VDC
트러거 NPN 낮음 < 2 V, 높음 > 4 V
트러거 PNP 낮음 < 8 V, 높음 > 10 V

단자(33,34)
상태 릴레이
최대전압 125 VAC / 110 VDC
최대출력 62.5 VA / 32 W
최대전류 0.5 AAC / 0.3 ADC

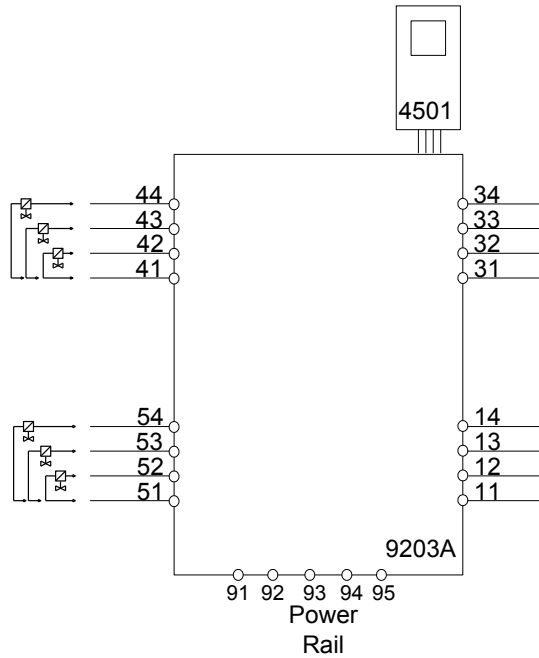
구역2 설치
32 VAC / 32 VDC
16 VA / 32 W
0.5 AAC / 1 ADC

LERBAKKEN 10, 8410 RØNDE DENMARK

| | | | | | | | | | | | |
|-----------------------------------|-------|-----|--------|--------|---------|--------------------|-------|-----|--------|--------|---------|
| 9203B1A, 9203B1B 단자41-42/51-52 | | | Co | Lo | Lo/Ro | 9203B2A 단자41-42 | | | Co | Lo | Lo/Ro |
| Uo | 28V | IIC | 80nF | 4.2mH | 54μH/Ω | Uo | 28V | IIC | 80nF | 2.69mH | 44μH/Ω |
| Io | 93 mA | IIB | 640nF | 16.8mH | 218μH/Ω | Io | 115mA | IIB | 640nF | 10.8mH | 176μH/Ω |
| Po | 0.65W | IIA | 2.1μF | 32.6mH | 436μH/Ω | Po | 0.81W | IIA | 2.1μF | 20.8mH | 353μH/Ω |
| | | I | 3.76μF | 32.6mH | 436μH/Ω | | | I | 3.76μF | 20.8mH | 353μH/Ω |
| 9203B1A, 9203B1B 단자41-43/51-53 | | | Co | Lo | Lo/Ro | 9203B2A 단자41-43 | | | Co | Lo | Lo/Ro |
| Uo | 28V | IIC | 80nF | 3.5mH | 54μH/Ω | Uo | 28V | IIC | | | |
| Io | 100mA | IIB | 640nF | 14.2mH | 218μH/Ω | Io | 125mA | IIB | 640nF | 9.1mH | 163μH/Ω |
| Po | 0.70W | IIA | 2.1μF | 27.6mH | 436μH/Ω | Po | 0.88W | IIA | 2.1μF | 17.6mH | 327μH/Ω |
| | | I | 3.76μF | 27.6mH | 436μH/Ω | | | I | 3.76μF | 17.6mH | 327μH/Ω |
| 9203B1A,9203B1B 단자41-44/51-54 | | | Co | Lo | Lo/Ro | 9203B2A 단자41-44 | | | Co | Lo | Lo/Ro |
| Uo | 28V | IIC | 80nF | 2.9mH | 46μH/Ω | Uo | 28V | IIC | | | |
| Io | 110mA | IIB | 640nF | 11.8mH | 184μH/Ω | Io | 135mA | IIB | 640nF | 7.8mH | 150μH/Ω |
| Po | 0.77W | IIA | 2.1μF | 22.8mH | 369μH/Ω | Po | 0.95W | IIA | 2.1μF | 15.1mH | 301μH/Ω |
| | | I | 3.76μF | 22.8mH | 369μH/Ω | | | I | 3.76μF | 15.1mH | 301μH/Ω |

LERBAKKEN 10, 8410 RØNDE DENMARK

9203Axxx 설치
비분류 지역 또는 구역2



단자(31,32)
공급
전압 19.2 – 31.2 VDC
최대 출력 3.5 W

단자(11,12 및 13,14)
입력
최대 전압 28 VDC
트러거 NPN 낮음 < 2 V, 높음 > 4 V
트러거 PNP 낮음 < 8 V, 높음 > 10 V

단자(33,34)
상태 릴레이
최대 전압 비유험 장소 125 VAC / 110 VDC
최대 출력 62.5 VA / 32 W
최대 전류 0.5 AAC / 0.3 ADC

구역2 설치
32 VAC / 32 VDC
16 VA / 32 W
0.5 AAC / 1 ADC

단자(41...44 / 51...54)
최대 전압 28 V
최대 전류 135 mA
최대 출력 0.95 W

История документа

Приводимый ниже список содержит отметки о произведенных редакциях данного документа.

| Идентиф. ред. | Дата | Примечания |
|----------------------|-------------|--|
| 106 | 1707 | Добавлено макс. рассеиваемая мощность и макс. требуемая мощность. Обновлены INMETRO сертификат и установочные чертежи. |
| 107 | 1735 | Обновлена схемы присоединения и принципиальная схема. |
| 108 | 1914 | Сертификация ССОЕ прекращено. |
| 109 | 1949 | Добавлен вариант с утверждением UL 913. Обновлены FM сертификат и установочные чертеж. |
| 110 | 2103 | Добавлено одобрение ССС. Алгоритм обновлен. |
| 111 | 2317 | Обновлены сертификаты АТЕХ и IECEx - Ex nA изменено на Ex es. Добавлено одобрение UKEX. Добавлен вариант с утверждением KCS. |

Мы рядом с вами, *В любом уголке мира*

Нашим надежным модулям в красных корпусах обеспечена поддержка, где бы вы ни находились

Все наши устройства сопровождаются профессиональной сервисной поддержкой и обеспечиваются 5-летней гарантией. Каждый раз, приобретая наш продукт, вы получаете впридачу персональную техническую и консультативную поддержку, поставку на следующий день после заказа, безвозмездный ремонт в течение гарантийного срока и легко доступную документацию.

Наш главный офис находится в Дании, а повсюду в мире у нас имеются региональные офисы и авторизованные деловые партнеры. Наша компания

имеет локальные корни и глобальную контактную сеть. Это означает, что мы всегда рядом с вами, и хорошо знаем специфику региональных рынков. Мы ориентированы на максимальное удовлетворение ваших нужд и пожеланий, и поставляем в любые уголки мира средства достижения PERFORMANCE MADE SMARTER – ЕЩЕ ЛУЧШИХ ПОКАЗАТЕЛЕЙ ЕЩЕ ЭФФЕКТИВНЕЕ.

Чтобы прочитать подробнее о нашей гарантийной программе или для встречи с нашим торговым представителем в вашем регионе посетите сайт prelectronics.com.

Воспользуйтесь уже сегодня преимуществами ***PERFORMANCE MADE SMARTER***

PR electronics - это ведущая высокотехнологичная компания, специализирующаяся на повышении безопасности, надежности и эффективности промышленных процессов. С 1974 года мы целенаправленно развиваем основное направление нашей деятельности - разработку инновационных прецизионных высокотехнологических устройств с низким энергопотреблением. Благодаря такой приверженности делу мы устанавливаем новые стандарты продукции для обеспечения передачи данных, контроля процессов и связи точек измерения значений технологических параметров процессов на производстве у наших клиентов с их системами управления процессами.

Наши новаторские, защищенные патентом технологические решения рождаются на базе наших оборудованных исследовательских и проектно-конструкторских лабораторий благодаря глубокому пониманию нужд и процессов наших клиентов. Наши путеводные принципы - простота, целеустремленность, дерзание и высокие стандарты. Следуя им, мы помогаем ведущим мировым компаниям добиваться ЕЩЕ ЛУЧШИХ ПОКАЗАТЕЛЕЙ ЕЩЕ ЭФФЕКТИВНЕЕ.