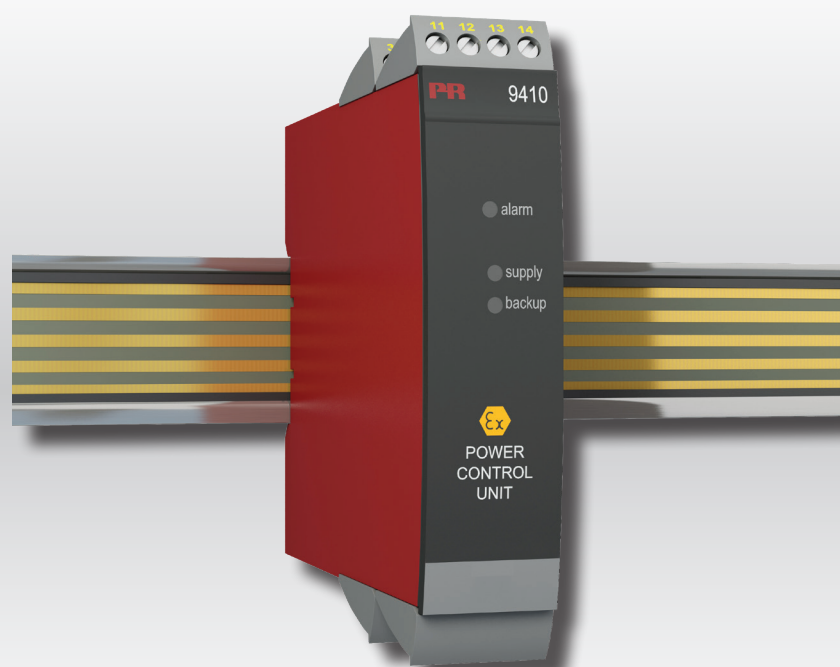


PERFORMANCE  
MADE  
SMARTER

# Руководство по модулю

# 9410

## Блок управления питанием



ИЗМЕРЕНИЕ ТЕМПЕРАТУРЫ | ИСКРОБЕЗОПАСНЫЕ ИНТЕРФЕЙСЫ | ИНТЕРФЕЙСЫ СВЯЗИ | МУЛЬТИФУНКЦИОНАЛЬНЫЕ | РАЗВЯЗКА | ДИСПЛЕЙ

№ 9410V103-RU

Вариант исполнения: 9410-001

**PR**  
electronics

# 6 основных линеек продукции

## Для любой задачи, для любой потребности

### Превосходны по отдельности, не имеют себе равных в комбинации

Благодаря нашим инновационным, защищенным патентами технологиям обработка сигналов становится эффективнее и проще. Ассортимент нашей продукции охватывает шесть направлений, в рамках которых мы предлагаем обширную программу аналоговых и дискретных модулей для тысяч специализированных применений в области промышленной автоматизации и автоматизации производства. Вся наша продукция соответствует требованиям самых высоких промышленных стандартов или превосходит их, обеспечивая надежность работы в самых сложных условиях эксплуатации. То, что наш заказчик может быть спокоен на этот счет, подкрепляется 5-летней гарантией на наши изделия.



Temperature

Наши измерительные преобразователи и датчики температуры способны обеспечивать высочайший уровень целостности сигнала от точки измерения до вашей системы управления. Сигналы температуры технологических процессов можно преобразовывать для аналоговой, цифровой или шинной организации связи, используя чрезвычайно надежное двухточечное решение с быстрым временем реакции, автоматической самокалибровкой, диагностикой сбоя датчика, малым дрейфом и отличной характеристикой ЭМС в любых условиях эксплуатации.



I.S. Interface

Мы обеспечиваем максимальную надежность сигналов, проверяя нашу продукцию на соответствие самым высоким стандартам безопасности. Наша приверженность инновациям позволила нам стать пионерами новаторских решений в разработке искробезопасных интерфейсов с сертификатами SIL 2 Full Assessment, эффективных и экономичных. Мы предлагаем обширную программу аналоговых и цифровых барьеров искробезопасности для применений с видом взрывозащиты «Искробезопасная электрическая цепь». Эти модули оснащены мультифункциональными входами и выходами, обеспечивая применимость PR в качестве базовых модулей в различных полевых системах. Наши объединительные платы еще более упрощают масштабные монтажные схемы и обеспечивают бесшовную интеграцию со стандартными цифровыми системами кросс-коммутиации.



Communication

Мы поставляем умеренные по цене, простые в использовании, ориентированные на требования завтрашнего дня коммуникационные интерфейсы для связи с установленными PR-модулями. Все интерфейсы съемные, оснащены встроенным дисплеем для считывания значений технологических параметров и проведения диагностики, конфигурируются посредством кнопок. Функциональность, специфическая для конкретного устройства, включает обмен данными по Modbus и Bluetooth, а также удаленный доступ к устройствам с помощью нашего приложения PR Process Supervisor (диспетчер процессов PR, PPS). Приложение PPS предлагается для платформ iOS и Android.



Multifunction

Мы предлагаем уникальный спектр единичных модулей, универсально пригодных для многочисленных применений, и легко развертываемых в качестве базового полевого оборудования. Имея такой модуль, пригодный для широкого спектра применений, можно сократить время на монтаж оборудования и обучение персонала, и значительно упростить логистику запасных частей на промышленной площадке. В конструкцию наших устройств заложены долговременная точность сигнала, низкое энергопотребление, помехоустойчивость и простота программирования.



Isolation

Наши компактные, быстрые, высококачественные устройства гальванической развязки серии 6 мм на базе микропроцессоров обеспечивают превосходные рабочие характеристики и устойчивость к ЭМП для специализированных применений, и при этом очень низкие общие эксплуатационные расходы. Их можно монтировать как вертикально, так и горизонтально встык, без воздушных зазоров между модулями.



Display

Наша линейка дисплеев характеризуется функциональной гибкостью и стабильностью. Наши дисплеи удовлетворяют практически любым требованиям к отображению сигналов технологических процессов, модули оснащены универсальными входами и универсальными блоками питания. Они осуществляют измерения технологических параметров процессов любой отрасли в реальном масштабе времени, предоставляя удобное и надежное отображение информации даже в самых сложных рабочих условиях.

# Блок управления питанием 9410

## Содержание

|   |    |
|---|----|
| Предупреждение.....                                   | 4  |
| Предупреждающие символы .....                         | 4  |
| Инструкция по безопасности .....                      | 4  |
| Демонтаж устройств семейства 9000 .....               | 5  |
| Области применения и функции продвинутого уровня..... | 6  |
| Техническая характеристика .....                      | 6  |
| Схемы применения.....                                 | 7  |
| Заказ .....   | 8  |
| Электрические данные.....                             | 8  |
| Схемы присоединения .....                             | 10 |
| Принципиальная схема.....                             | 11 |
| ATEX Installation Drawing.....                        | 12 |
| IECEx Installation Drawing .....                      | 15 |
| FM Installation Drawing.....                          | 18 |
| INMETRO Installation Drawing.....                     | 21 |
| История документа.....                                | 24 |

## Предупреждение



Следующие операции подлежат выполнению только на обесточенном модуле и с соблюдением мер антистатической защиты:

- Монтаж модуля, подсоединение кабелей и их отсоединение.
- Диагностика сбоев.

Ремонт модуля и замена предохранителей может производиться только изготовителем, PR electronics A/S.

## Предупреждающие символы



**Треугольник с восклицательным знаком:** До начала монтажа и приемки в эксплуатацию изучите данное руководство - это поможет избежать несчастных случаев, физического и материального ущерба.



**Маркировка CE** указывает на то, что модуль отвечает требованиям директив ЕС.



**Символ двойной изоляции** обозначает наличие у модуля двойной или усиленной изоляции.



**Ex-модуль** одобрен в соответствии с директивой АTEX для применений с устройствами, работающими во взрывоопасных зонах. См. схемы присоединения в Приложении.

## Инструкция по безопасности

### Определения

**Опасные для жизни уровни напряжения** понимаются как находящиеся в диапазоне 75...1500 V постоянного тока, and 50...1000 V переменного тока.

**Техперсонал** - это квалифицированный персонал, обученный и подготовленный осуществлять монтаж, эксплуатацию и диагностику сбоев с учетом необходимых технических требований и норм безопасности.

**Операторы** - персонал, который в условиях нормальной эксплуатации должен производить настройку модулей с помощью кнопок или потенциометров устройства, и который ознакомлен с содержанием настоящего Руководства.

### Приемка и распаковка

Избегайте повреждения модуля при распаковке. Убедитесь, что тип модуля соответствует заказанному. Упаковка, в которой устройство было поставлено, должна сопровождать модуль до места/момента его окончательной установки.

### Условия эксплуатации

Не подвергайте устройство воздействию прямого солнечного света, сильной запыленности или тепла, вибрации и механическим воздействиям, дождю или повышенной влажности. При необходимости предупреждайте перегрев устройства (см. диапазон рабочих температур) посредством вентиляции.

Модуль рассчитан на эксплуатацию при уровне загрязнения среды не хуже класса 2.

Условия безопасности обеспечиваются при эксплуатации на высотах до 2000 м.

### Монтаж / установка

Подсоединение модуля разрешено только техперсоналу, ознакомленному с терминологией, требованиями безопасности и инструкциями Руководства, и следующему им.

При сомнениях относительно правильного обращения с устройством обращайтесь к региональному представителю или непосредственно к:

**PR electronics A/S**  
**[www.prelectronics.com](http://www.prelectronics.com)**

Монтаж и подсоединение модуля должны производиться в соответствии с действующими требованиями к электромонтажу, в т.ч. в отношении поперечного сечения провода, предохранителей и размещения устройства.

Использование многожильных кабелей для подвода питающего напряжения допускается только с установленными на оконечности кабелей изолирующими колпачками.

Описание входа / выхода и подсоединения к источнику питания имеется на принципиальной схеме и табличке на устройстве.

Прибор имеет клеммы для внешнего/временного электромонтажа и должен получать питание от источника с двойной/усиленной изоляцией. Выключатель питания должен находиться в легкодоступном месте вблизи модуля. Выключатель должен быть снабжен четкой и ясной информацией о своем назначении (т.е., о том, что он отключает питание модуля).

Год изготовления устройства следует из 2-х начальных цифр его серийного номера.

### **Калибровка и регулировка**

При калибровке и регулировке модуля измерение и подключение внешнего напряжения питания должно производиться в соответствии с указаниями настоящего Руководства, техперсонал обязан применять инструмент и оборудование, обеспечивающие безопасность.

### **Обслуживание при нормальных условиях эксплуатации**

Настройка и эксплуатация модулей может производиться только по завершении их установки с учетом требований безопасности на распределительных щитах и т.п., так, чтобы эксплуатация устройства не представляла собой опасности для жизни или риска материального ущерба. Это подразумевает, что притрагиваться к модулю безопасно, а сам модуль размещен в удобном для обслуживания, доступном месте.

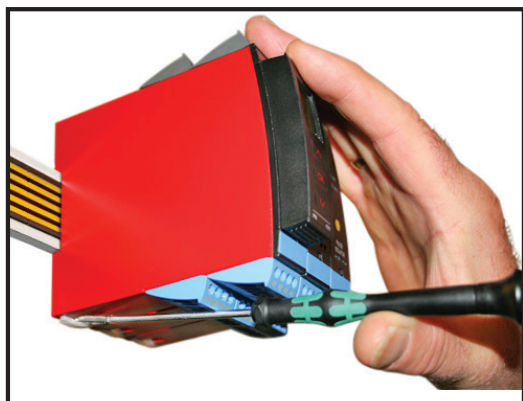
### **Чистка**

Чистка модуля производится в обесточенном состоянии ветошью, слегка смоченной дистиллированной водой.

### **Ответственность**

В случае несоблюдения инструкций Руководства в точности, заказчик не может предъявлять претензий к PR electronics A/S, на которые он иначе имел бы право в соответствии с заключенным контрактом.

## **Демонтаж устройств семейства 9000**



**Илл. 1:**

Отсоедините модуль от рейки DIN, поднимая за нижний замок.

## Блок управления питанием 9410

- Распределяет напряжение питания на шину питания
- По желанию присоединение резервного питания
- Одобрен для установки в Ex-зоне / Div. 2
- Возможно использование дублирующего модуля на питающей шине
- Устанавливается на питающую шину, тип PR 9400

### Области применения и функции продвинутого уровня

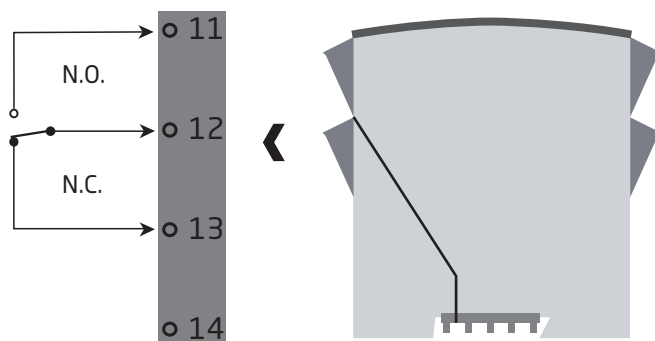
- Блок управления питанием обнаруживает сбой/ошибки от любого из устройств, смонтированных на питающей шине, и направляет сигнал общего сбоя в систему управления через внутреннее статусное реле.
- Возможно присоединение двух источников питания - основного и резервного.
- Дублирование питания для питающей шины можно обеспечить, установив два модуля 9410, присоединенные к 2 отдельным источникам питания.

### Техническая характеристика

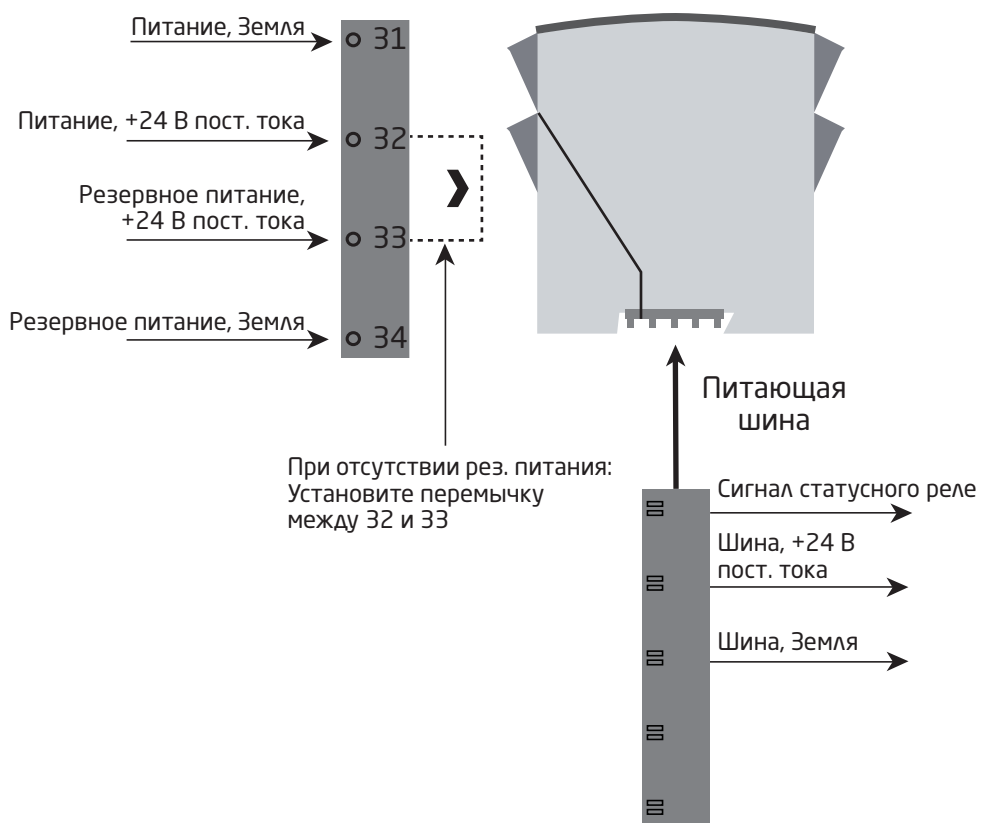
- Статусное реле будет возбуждаться (контакты 11 и 12) при выполнении следующих трех условий:
  1. На контактах 31 и 32 присутствует напряжение питания.
  2. На контактах 34 и 33 присутствует напряжение резервного питания. (если резервное питание не используется, необходимо поставить перемычку между контактами 32 и 33 - она входит в комплект поставки).
  3. От устройств, присоединенных к шине питания, не поступает сигналов ошибки/сбоя.
- При активации сигнала общего сбоя статусное реле в модуле 9410 не будет возбуждаться (контакты 13 и 12).
- Два зеленых LED на передней панели индицируют подключение основного и резервного питания.
- Красный LED индицирует ошибку/сбой.

## Схемы применения

### Реле статуса устройства от питающей шины



### Присоединение питания



**Зона 2 / FM Cl. 1, div. 2 или безоп. зона**

## Заказ

### 9410 = Источник управляющего напряжения

#### Электрические данные

##### Условия эксплуатации:

|  |                            |
|--|----------------------------|
| Диапазон рабочих температур среды . . . . .                            | от -20°C до +60°C          |
| Температура хранения . . . . .   | от -20°C до +85°C          |
| Температура калибровки . . . . .                                       | 20...28°C                  |
| Отн. влажность воздуха . . . . .                                       | < 95% RH (без конденсации) |
| Класс защиты . . . . .   | IP20                       |
| Установка в средах уровня загрязнения 2 / категории перенапряжения II. |                            |

##### Конструкционные параметры:

|  |  |
|--|--|
| Размеры, без интерфейса (ВхШхГ). . . . . | 109 x 23,5 x 104 мм                                    |
| Масса . . . . .                          | 140 г  |
| Тип рейки DIN . . . . .                  | EN 60715 - 35 мм                                       |
| Сечение кабеля (мин. / макс.) . . . . .  | 0,13...2,08 мм <sup>2</sup> / AWG 26...14 многожильный |
| Момент затяжки винта клеммы. . . . .     | 0,5 Nm   |
| Вибрация . . . . .                       | IEC 60068-2-6  |
| 2...13,2 Гц. . . . .                     | ±1 мм  |
| 13,2...100 Гц. . . . .                   | ±0,7 г   |

##### Общие данные:

|   |                           |
|---|---------------------------|
| Макс. потребление . . . . .             | 96 Вт                     |
| Кпд. . . . .                            | > 97,9%                   |
| Макс. собств. потр. мощность: . . . . . | 2 Вт                      |
| Отн. влажность воздуха . . . . .        | < 95% (без конденсации).) |

##### Вход:

|   |                          |
|---|--------------------------|
| Напряжение питания,<br>двойная / усиленная изоляция . . . . . | 21,6...26,4 В пост. тока |
| Резервное питание . . . . .                                   | 21,6..26,4 В пост. тока  |
| Уровни срабатывания для контроля<br>напряжения . . . . .      | Ошибка < 21 В пост. тока |

##### Выход:

|                                       |   |
|---------------------------------------|---|
| Напряжение на выходе при 4 А. . . . . | Напряжение на входе - 0,5 В<br>пост. тока |
| Мощность на выходе, макс.. . . . .    | 96 Вт                                     |
| Ток на выходе, макс. . . . .          | 4 А                                       |
| Пульсация на выходе . . . . .         | Как на входе                              |

##### Статусное реле в безопасной зоне:

|                            |                           |
|----------------------------|---------------------------|
| Макс. напряжение . . . . . | 250 В ~ / 30 В пост. тока |
| Макс. ток . . . . .        | 2 А ~ / 2 А пост. тока    |
| Макс. Мощность ~. . . . .  | 500 ВА / 60 Вт            |



**Выполняет директивные требования:**

|                |            |
|----------------|------------|
| ЭМС . . . . .  | 2014/30/EU |
| LVD . . . . .  | 2014/35/EU |
| ATEX . . . . . | 2014/34/EU |
| RoHS . . . . . | 2011/65/EU |

**Сертификация по:**

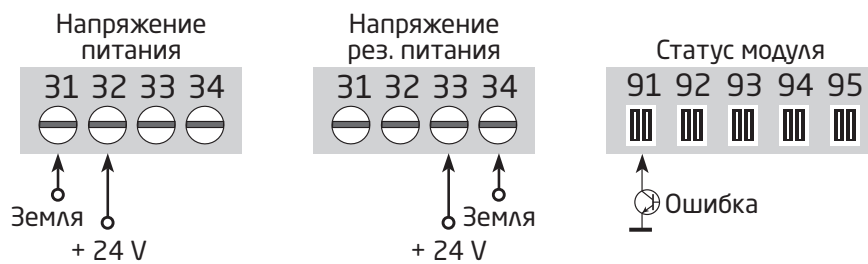
|  |                            |
|--|----------------------------|
| DNV-GL, Правила для судов. . . . .       | Стандарт. ф. Сертиф. № 2.4 |
| ClassNK . . . . .                        | TA18527M                   |
| с UL us, Стандарт безопасности . . . . . | UL 61010-1                 |
| EAC . . . . .                            | TR-CU 020/2011             |

**Сертификация по I.S. / Ex:**

|                   |                    |
|-------------------|--------------------|
| ATEX . . . . .    | KEMA 07ATEX0152 X  |
| IECEx . . . . .   | IECEx KEM 08.0025X |
| с FM us. . . . .  | 3034431-C          |
| INMETRO . . . . . | DEKRA 16.0007 X    |

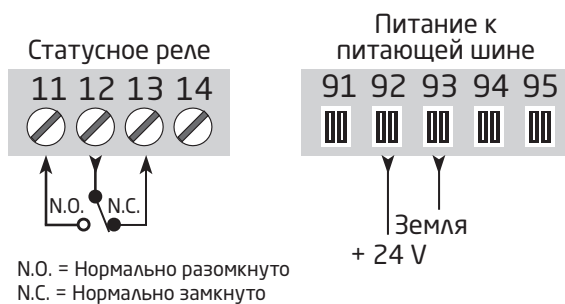
# Схемы присоединения

## Входы:

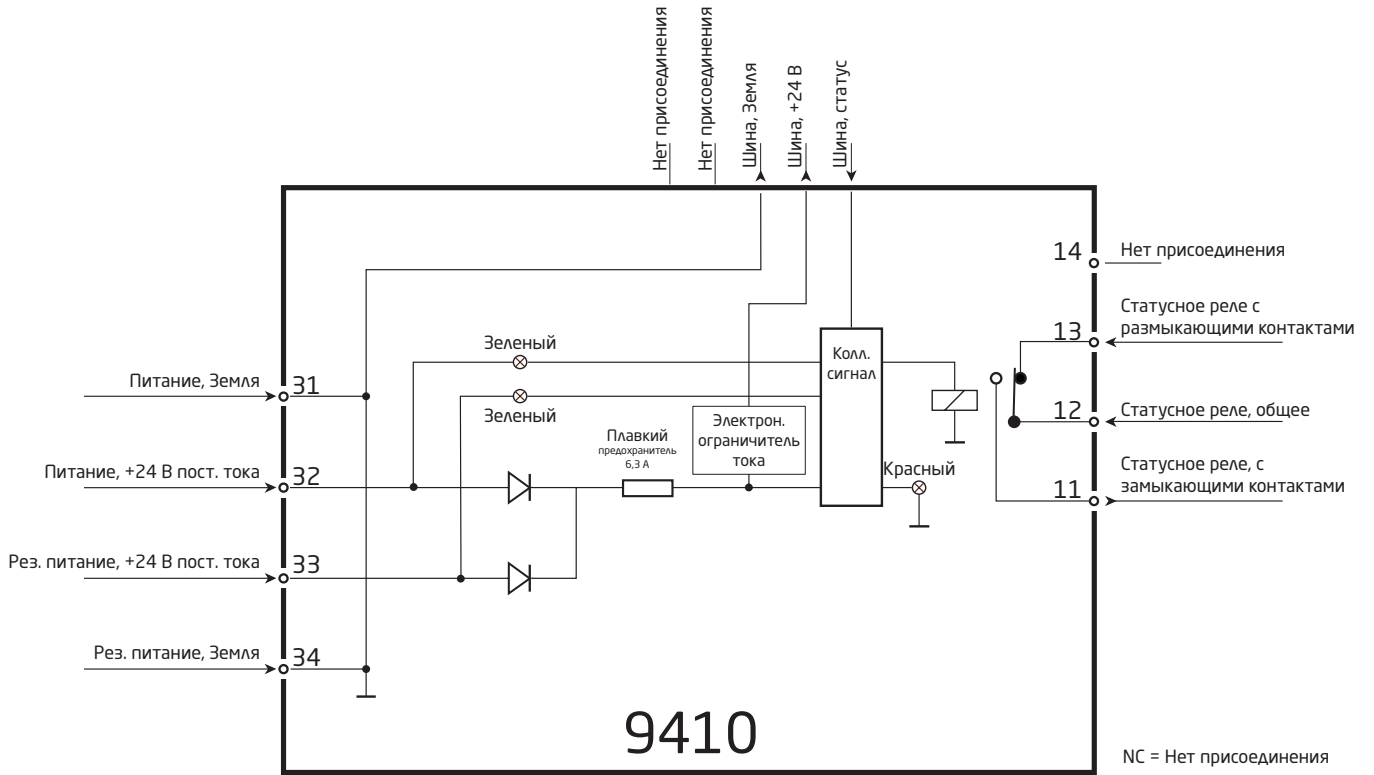


При отсутствии рез. питания:  
Установите перемычку между  
32 и 33.

## Выходы:



# Принципиальная схема



## ATEX Installation drawing



### 9410

For safe installation of 9410 the following must be observed. The module shall only be installed by qualified personnel who are familiar with the national and international laws, directives and standards that apply to this area.

Year of manufacture can be taken from the first two digits in the serial number.

### 9410 Power Control Unit

ATEX Certificate

KEMA 07ATEX0152X

Marking:

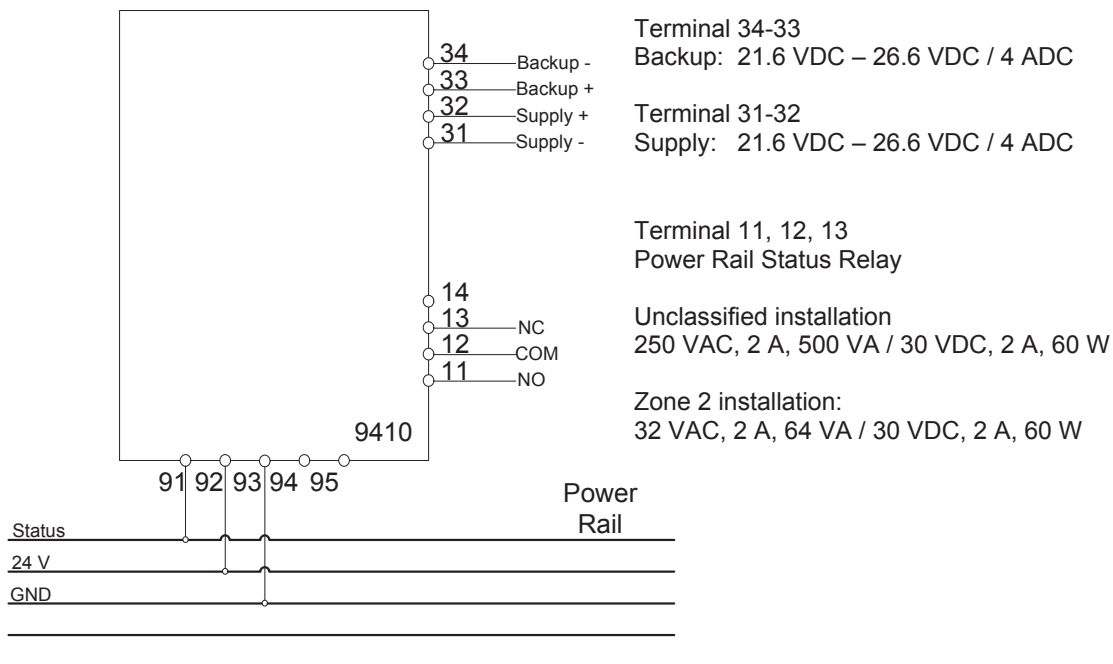
II 3G Ex nA nC IIC T4 Gc

Standard:

EN60079-0:2012, EN60079-15:2010

Non Hazardous Area or Zone 2

T4:  $-20\text{ °C} < T_a < +60\text{ °C}$



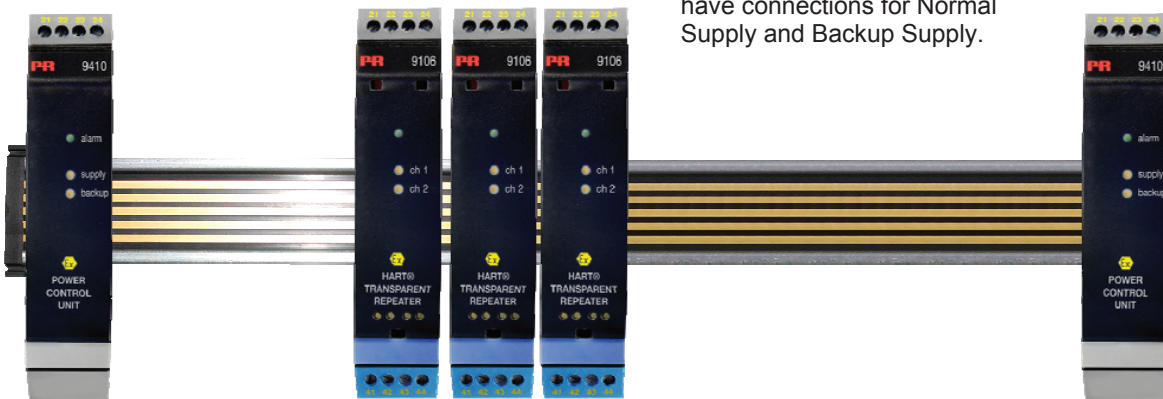
**9410 Power Control with backup**



Use Endcaps to prevent the Power Rail from being short circuit by the outer enclosure.

Use 9400 Cover to prevent open Power Rail from unintentional short circuit.

**Redundant 9410 Power Control with Backup**



Power is supplied to the Power Rail from two 9410 Power Control Modules. Both modules have connections for Normal Supply and Backup Supply.

**9420 Power Supply and 9410 Power Control with Backup**



Maintain a minimum distance of 50 mm between the 9420 Power Supply and other modules.

**General**

The 9410 must be supplied from a Power Source with Double or Reinforced insulation to Mains.

Alternatively use PR9420 Power Supply for installation inside or outside Zone2.

Terminal blocks:

|                       |   |
|-----------------------|---|
| Wire size             | 0.13-2.08 mm <sup>2</sup> / AWG 26-14 stranded wire |
| Screw terminal torque | 0.5 Nm  |

**For installation in Zone 2**

The 9410 Power Control Unit and 9400 Power Rail must be installed in an outer enclosure having an IP protection of at least IP54 conforming to the requirements of explosion protection Ex-n or Ex-e.

Transients are suppressed by an internal transient protection device, which is set to a level not exceeding 40% of the rated voltage.

**WARNING:** Do not separate connectors when energized and an explosive gas mixture is present.

**WARNING:** Do not install or remove modules from the Power Rail unless Area is known to be Non Hazardous.

## IECEX Installation drawing



### 9410

For safe installation of 9410 the following must be observed. The module shall only be installed by qualified personnel who are familiar with the national and international laws, directives and standards that apply to this area.

Year of manufacture can be taken from the first two digits in the serial number.

### 9410 Power Control Unit

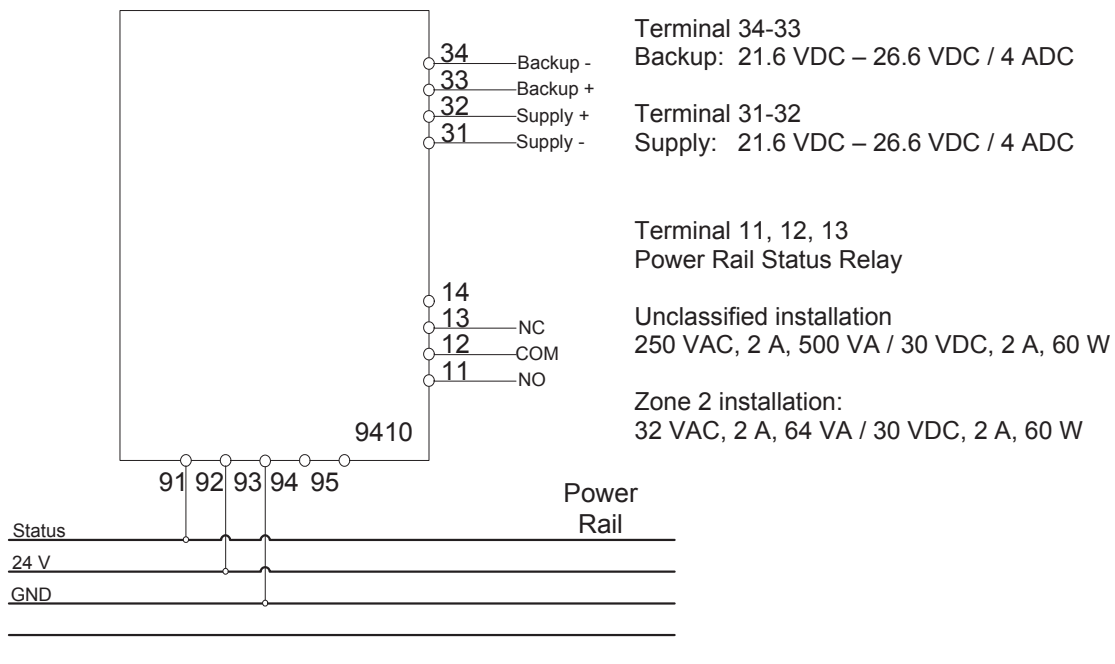
IECEX Certificate                      IECEx KEM 08.0025 X

Marking:                                      Ex nA nC IIC T4 Gc

Standards:                                  IEC60079-0:2011, IEC60079-15:2010

Non Hazardous Area or Zone 2

T4: -20 °C <Ta < +60°C



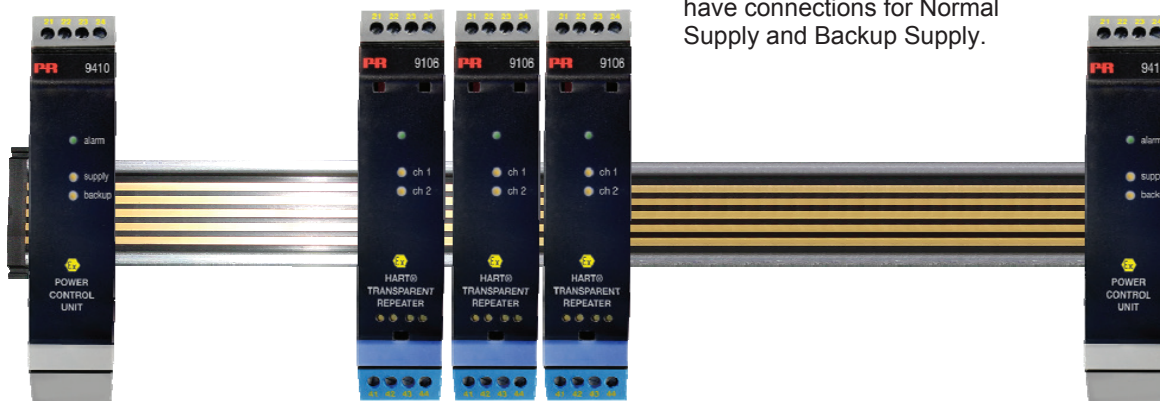
**9410 Power Control with backup.**



Use Endcaps to prevent the Power Rail from being short circuit by the outer enclosure.

Use 9400 Cover to prevent open Power Rail from unintentional short circuit.

**Redundant 9410 Power Control with Backup.**



Power is supplied to the Power Rail from two 9410 Power Control Modules. Both modules have connections for Normal Supply and Backup Supply.



**Installation notes:**

**General**

The 9410 must be supplied from a Power Source with Double or Reinforced insulation to Mains.

Terminal blocks :

Wire size 0.13-2.08 mm<sup>2</sup> / AWG 26-14 stranded wire

Screw terminal torque 0.5 Nm

**For installation in Zone 2**

The 9410 Power Control Unit and 9400 Power Rail must be installed in an outer enclosure having an IP protection of at least IP54, conforming to the requirements of explosion protection Ex-n or Ex-e.

Transients are suppressed by an internal transient protection device, which is set to a level not exceeding 40% of the rated voltage.

**WARNING:** Do not separate connectors when energized and an explosive gas mixture is present.

**WARNING:** Do not install or remove modules from the Power Rail unless Area is known to be Non Hazardous.

**WARNING:** Terminals 91,92,93,94,95 may only be connected to Power Rail 9400.

LERBAKKEN 10, 8410 RØNDE DENMARK

## FM Installation drawing



### 9410 Power Control Unit

For safe installation of 9410 the following must be observed. The module shall only be installed by qualified personnel who are familiar with the national and international laws, directives and standards that apply to this area.

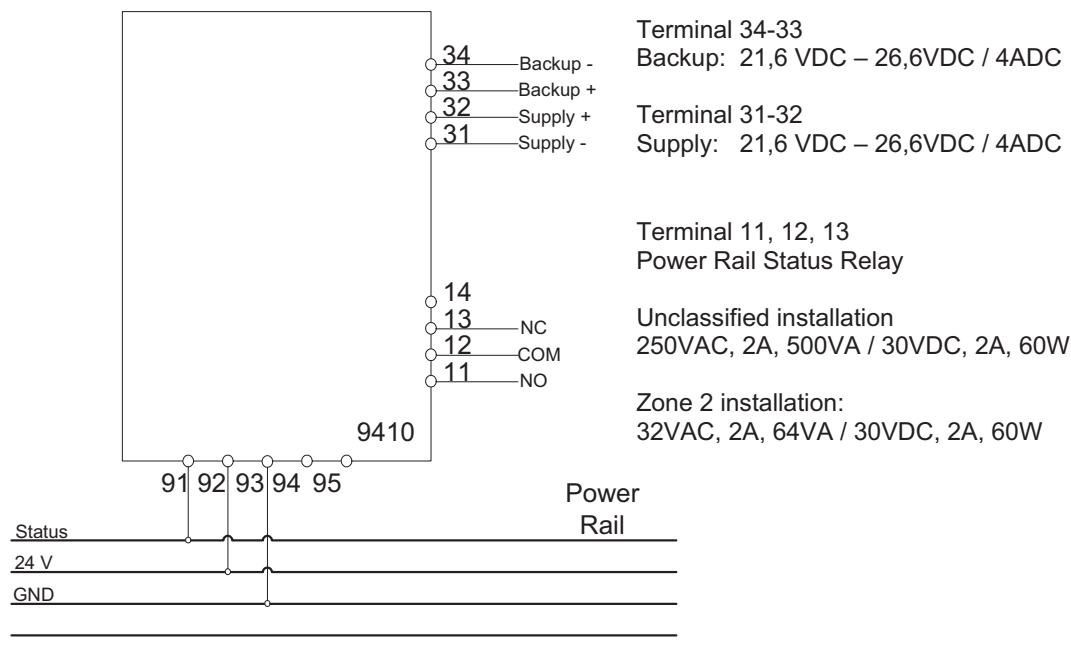
c-FM-us Certificate 3034431

Marking NI, Class I, Division 2, Group A,B,C,D T4 or  
Class I, Zone2, AEx nA nC IIC T4  
Class I, Zone2, Ex nA nC IIC T4

Standard: Class 3600, Class 3611, Class 3810, ANSI/ISA 12.00.01 / 12.12.02  
ISA 60079-15:2002, CSA-E79-15, CSA-C22.2-213

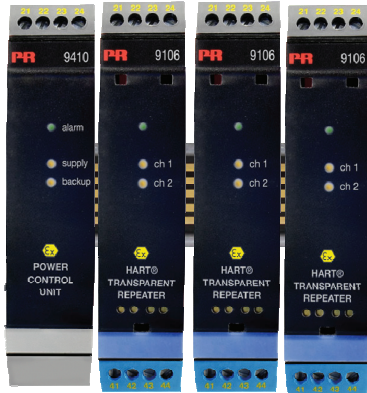
Non Hazardous Area or Division 2 / Zone 2

T4: -20 °C < Ta < +60°C



LERBAKKEN 10, 8410 RØNDE DENMARK

**9410 Power Control with backup.**

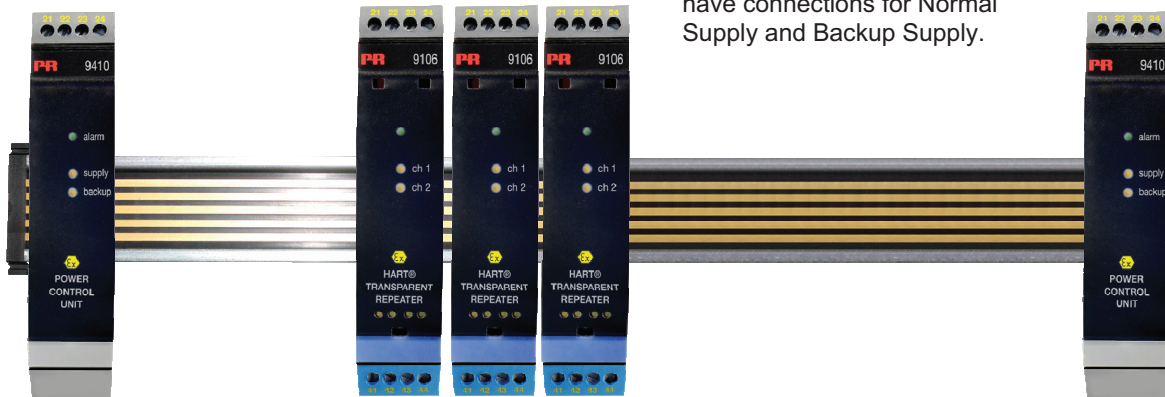


Use Endcaps to prevent the Power Rail from being short circuit by the outer enclosure.



Use 9400 Cover to prevent open Power Rail from unintentional short circuit.

**Redundant 9410 Power Control with Backup.**



Power is supplied to the Power Rail from two 9410 Power Control Modules. Both modules have connections for Normal Supply and Backup Supply.

LERBAKKEN 10, 8410 RØNDE DENMARK

**Installation notes:**

The installation and wiring shall be in accordance with the Canadian Electrical Code for Canada and National Electrical Code NFPA 70, Article 500 or 505 for installation in USA.

The module must be supplied from a Power Supply having double or reinforced insulation.

The use of stranded wires is not permitted for mains wiring except when wires are fitted with cable ends.

For installation in Zone 2 or Division 2, the module must be installed in a suitable outer enclosure according to the regulations in the CEC for Canada or NEC for USA.

Install in pollution degree 2 or better.

Substitution of components may impair the suitability for division 2 / zone 2 installation.

**Warning:** To prevent ignition of the explosive atmospheres, disconnect power before servicing and do not separate connectors when energized and an explosive gas mixture is present.

**WARNING:** Do not install or remove modules from the Power Rail and do not remove connectors from the module unless Area is known to be Non Hazardous.

LERBAKKEN 10, 8410 RØNDE DENMARK

## INMETRO Desenhos para Instalação


**9410**

Para instalação segura do 9410 o manual seguinte deve ser observado. O módulo deve ser instalado somente por profissionais qualificados que estão familiarizados com as leis nacionais e internacionais, diretrizes e normas que se aplicam a esta área.

Ano de fabricação pode ser obtido a partir dos dois primeiros dígitos do número de série.

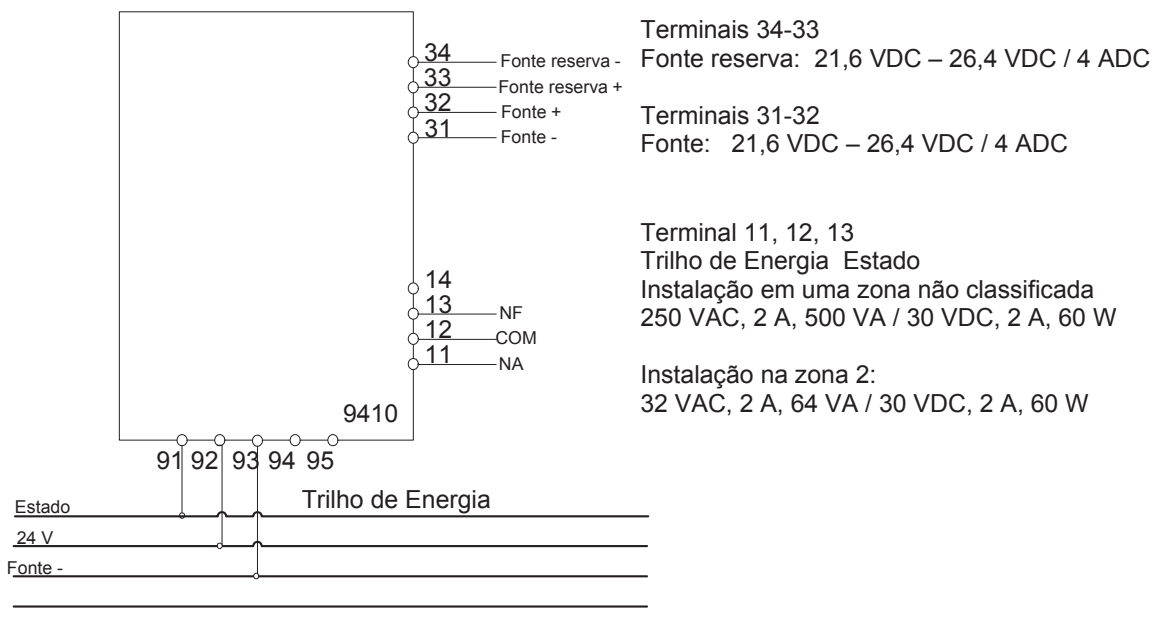
**9410 Unidade de Controle de Potência**
**INMETRO Certificado ..... DEKRA 16.0007X**

Marcas: Ex nA nC IIC T4 Gc

**Normas:** ABNT NBR IEC60079-0:2013  
ABNT NBR IEC60079-15:2012

Área não classificada ou Zone 2

T4: -20 °C <Ta < +60°C



LERBAKKEN 10, 8410 RØNDE DENMARK

**9410 Controle de Potência com reserva.**

Use Tampas para evitar que o trilho de alimentação entre em curto-circuito com invólucro externo.



Use a capa do 9400 para prevenir que a abertura do trilho de energia e causar curto-circuito não intencional

A energia é fornecida ao barramento de alimentação de dois módulos de controle de energia 9410. Ambos os módulos têm conexões para a fonte de alimentação normal e a fonte reserva.

**Controle de Potencia 9410 redundante com reserva**



LERBAKKEN 10, 8410 RØNDE DENMARK

### Notas para Instalação:

#### Geral

O 9410 deve ser energizado por uma fonte de alimentação com isolamento duplo ou reforçado vindo da rede elétrica.

Blocos de terminais :

tamanho do fio 0,13-2,08 mm<sup>2</sup> / AWG 26-14 encachado

Torque terminal < 0,5 Nm

#### Para instalação em Zona 2

O Unidade de controle de Potência Modelo 9410 e Trilho de Alimentação Modelo 9400 deve ser instalado dentro de um invólucro adequado em conformidade com o tipo de proteção 'Ex n' ou 'Ex e', fornecendo no mínimo grau de proteção IP54.

Transientes são suprimidos por um dispositivo interno, que é definido para um nível não superior a 40% da tensão nominal.

**Atenção:** Não desconecte conectores quando energizado e uma mistura explosiva de gás estiver presente.

**Atenção:** Não instalar ou remover os módulos do trilho de energia a menos que área seja conhecida como área não classificado.

**Atenção:** Terminais 91, 92, 93, 94 e 95 só podem ser conectados ao Trilho de Energia Typo 9400.

## История документа

Приводимый ниже список содержит отметки о произведенных редакциях данного документа.

| <b>Идентиф. ред.</b> | <b>Дата</b> | <b>Примечания</b>                                   |
|----------------------|-------------|---|
| 103                  | 1907        | Обновлены INMETRO сертификат и установочные чертежи |



# Мы рядом с вами, *В любом уголке мира*

Нашим надежным модулям в красных корпусах обеспечена поддержка, где бы вы ни находились

Все наши устройства сопровождаются профессиональной сервисной поддержкой и обеспечиваются 5-летней гарантией. Каждый раз, приобретая наш продукт, вы получаете впридачу персональную техническую и консультативную поддержку, поставку на следующий день после заказа, безвозмездный ремонт в течение гарантийного срока и легко доступную документацию.

Наш главный офис находится в Дании, а повсюду в мире у нас имеются региональные офисы и авторизованные деловые партнеры. Наша компания

имеет локальные корни и глобальную контактную сеть. Это означает, что мы всегда рядом с вами, и хорошо знаем специфику региональных рынков. Мы ориентированы на максимальное удовлетворение ваших нужд и пожеланий, и поставляем в любые уголки мира средства достижения PERFORMANCE MADE SMARTER - ЕЩЕ ЛУЧШИХ ПОКАЗАТЕЛЕЙ ЕЩЕ ЭФФЕКТИВНЕЕ.

Чтобы прочитать подробнее о нашей гарантийной программе или для встречи с нашим торговым представителем в вашем регионе посетите сайт [prelectronics.com](http://prelectronics.com).

# Воспользуйтесь уже сегодня преимуществами ***PERFORMANCE MADE SMARTER***

PR electronics - это ведущая высокотехнологичная компания, специализирующаяся на повышении безопасности, надежности и эффективности промышленных процессов. С 1974 года мы целенаправленно развиваем основное направление нашей деятельности - разработку инновационных прецизионных высокотехнологических устройств с низким энергопотреблением. Благодаря такой приверженности делу мы устанавливаем новые стандарты продукции для обеспечения передачи данных, контроля процессов и связи точек измерения значений технологических параметров процессов на производстве у наших клиентов с их системами управления процессами.

Наши новаторские, защищенные патентом технологические решения рождаются на базе наших оборудованных исследовательских и проектно-конструкторских лабораторий благодаря глубокому пониманию нужд и процессов наших клиентов. Наши путеводные принципы - простота, целеустремленность, дерзание и высокие стандарты. Следуя им, мы помогаем ведущим мировым компаниям добиваться ЕЩЕ ЛУЧШИХ ПОКАЗАТЕЛЕЙ ЕЩЕ ЭФФЕКТИВНЕЕ.