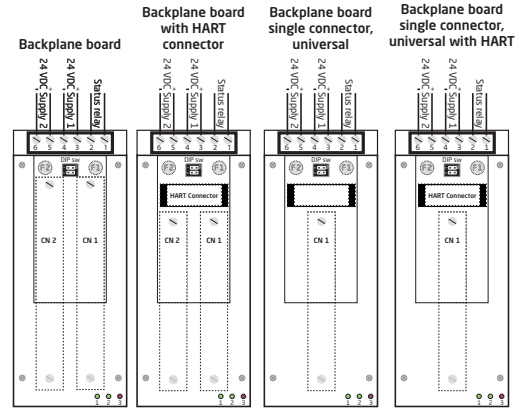




- (DK)** Installationsvejledningen for teknikere omfatter følgende produkter: 7908 & 7916.
- (UK)** This installation guide for technical personnel covers the following products: 7908 & 7916.
- (FR)** Ce guide d'installation pour le personnel qualifié couvre les produits suivants: 7908 & 7916.
- (DE)** Diese Installationsanleitung für Techniker umfasst die folgenden Produkte: 7908 & 7916.

- (DK)** Dokumentation, godkendelser og yderligere information findes på internettet på [www.prellectronics.dk](http://www.prellectronics.dk)
- (UK)** Documentation, permits and other information can be found on the internet at [www.prellectronics.com](http://www.prellectronics.com)
- (FR)** La documentation et toute autre information peuvent être trouvées sur l'Internet sur notre site: [www.prellectronics.fr](http://www.prellectronics.fr)
- (DE)** Dokumentationen, Zulassungen und andere Informationen können auf unserer Internet-Seite unter [www.prellectronics.de](http://www.prellectronics.de) gefunden und abgerufen werden.

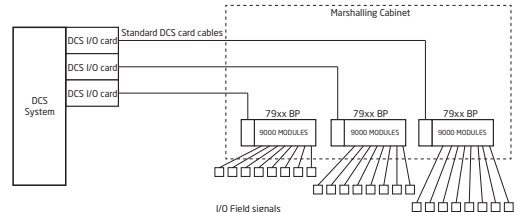
- (DK)** Tilslutninger, LED-indikation og DIP-switchprogrammering
- (FR)** Connexions, indications des LEDs et configuration des commutateurs
- (UK)** Connections, LED indications and DIP switch programming
- (DE)** Anschlüsse, LED-Anzeige und DIP-Schalterprogrammierung



DIP SW	Function
1	ON = Ignore Power Supply 2 error
2	ON = Enable module status signal

LED 1	Green = OK Power Supply 1 Off = Error Power Supply 1
LED 2	Green = OK Power Supply 2 Off = Error Power Supply 2
LED 3	Off = Status signal OK Red = Status signal Error

- (DK)** Applikation **(UK)** Application **(FR)** Application **(DE)** Anwendung



# DE

## WARNING



ALLGE-MEINES

Um eine Gefährdung durch Stromstöße oder Brand zu vermeiden müssen die Sicherheitsregeln der Installationsanleitung eingehalten, und die Anweisungen befolgt werden. Die Spezifikationswerte dürfen nicht überschritten werden, und das Gerät darf nur gemäß folgender Beschreibung benutzt werden. Diese Installationsanleitung ist sorgfältig durchzulesen, ehe das Gerät in Gebrauch genommen wird. Nur qualifizierte Personen (Techniker) dürfen dieses Gerät installieren. Wenn das Gerät nicht wie in dieser Installationsanleitung beschrieben benutzt wird, werden die Schutzanforderungen des Gerätes beeinträchtigt. Vor dem abschließen des feststen Einbaus des Gerätes darf daran keine gefährliche Spannung angeschlossen werden. Reparaturen des Gerätes dürfen nur von PR electronics A/S vorgenommen werden.



WARNING

Potentielle Gefahr elektrostatischer Aufladung. Um das Risiko einer Explosion durch elektrostatische Aufladung des Gehäuses zu vermeiden, sollte nicht an den Geräten gearbeitet werden ohne geeignete Schutzmaßnahmen getroffen zu haben, welche die elektrostatische Entladung verhindern und/oder sicherstellen, dass keine explosionsgefährdeten Umgebungsbedingungen herrschen.

### SICHERHEITSGEGELN

#### Empfang und Auspacken

Packen Sie das Gerät aus, ohne es zu beschädigen, und kontrollieren Sie beim Empfang, ob der Gerätetyp Ihrer Bestellung entspricht. Die Verpackung sollte beim Gerät bleiben, bis dieses am endgültigen Platz montiert ist.

#### Umgebungsbedingungen

Direkte Sonneneinstrahlung, starke Staubentwicklung oder Hitze, mechanische Erschütterungen und Stöße sind zu vermeiden: das Gerät darf nicht Regen oder starke Feuchtigkeit ausgesetzt werden. Bei Bedarf muss eine Erwärmung, welche die angegebenen Grenzen für die Umgebungstemperatur überschreitet, mit Hilfe eines Kühlgebläses verhindert werden. Das Gerät muss im Verschmutzungsgrad 2 oder besser installiert werden. Das Gerät ist so konzipiert, dass es auch in einer Einsatzhöhe von bis zu 2 000 m noch sicher funktioniert. Das Gerät ist auf den Gebrauch in Innenräumen ausgelegt.

#### Installation

Die Installation und der Anschluss des Gerätes haben in Übereinstimmung mit den geltenden Regeln des jeweiligen Landes bez. der Installation elektrischer Apparaturen zu erfolgen, u.a. bezüglich Leitungsquerschnitt, (elektrischer) Vor-Absicherung und Positionierung. Eine Beschreibung von Eingangs- / Ausgangs- und Versorgungsanschlüssen befindet sich in dieser Installationsanleitung und auf dem Typenschild. Das Gerät ist mit Feldverdrahtungsklemmen ausgestattet und wird von einem Netzteil mit doppelter / verstärkter Isolierung versorgt. Der Netzschalter sollte leicht zugänglich und in der Nähe des Gerätes sein. Der Netzschalter sollte mit einem Schild gekennzeichnet sein, auf dem steht, dass durch Betätigung dieses Schalters das Gerät vom Netz genommen wird. Die 79xx muss auf eine 35x15 mm DIN-Schiene nach EN 60715 montiert werden.

#### UL-Einbau

Nur 60/75°C Kupferleiter anwenden. Leitungsquerschnitt..... AWG 26-12  
UL Dateinummer..... E231911  
Das Gerät gehört zur Gruppe der "Open Type Listed Process Control Equipment". Um Verletzungen durch Zugänglichkeit zu unter Spannung stehenden Teilen zu vermeiden, müssen die Geräte in einem Gehäuse installiert werden. Der Netzschalter muss die Anforderungen von NEC Class 2 einhalten, wie im National Electrical Code® (ANSI/NFPA 70) beschrieben.

#### cFMus Installation in Div. 2 oder Zone 2

Class I, Div. 2, Group A, B, C, D T4 oder I, Zone 2, AEx nA IIC T4 oder Ex nA IIC T4.

Bei Class I, Division 2 oder Zone 2 Installationen muss das Gerät in einem Gehäuse montiert werden, welches mit einem Werkzeug geöffnet werden muss und für Installationen und Verdrahtungen der Class I, Division 2 gemäß National Electrical Code (ANSI/NFPA 70) oder für Kanada gemäß Canadian Electrical Code (ANSI/NFPA 70) für Kanada gemäß Canadian Electrical Code (C22.1) zugelassen ist. Die 7908/7916 Backplane darf nur an begrenzten Ausgangskreislängen gemäß NEC Class 2 angeschlossen werden wie in dem National Electrical Code® (ANSI/NFPA 70) beschrieben. Wenn die Geräte an einer redundanten Spannungsversorgung angeschlossen sind (zwei getrennte Stromversorgungen) müssen beide diese Anforderung erfüllt werden. Wenn das Gerät im Freien oder potenziell nassen Umgebungen installiert wird, muss das Gehäuse mindestens die Anforderungen von IP54 einhalten.

**Warning:** Das Ersetzen von Komponenten kann die Eignung für Zone 2 / Division 2 beeinträchtigen.

# FR

## AVERTISSEMENT



INFORMATIONS GENERALES

Pour éviter les risques d'électrocution et d'incendie, conformez-vous aux consignes de sécurité et suivez les instructions mentionnées dans ce guide. Vous devez vous limiter aux spécifications indiquées et respecter les instructions d'utilisation de ce module, telles qu'elles sont décrites dans ce guide. Il est nécessaire de lire ce guide attentivement avant de mettre ce module en marche. L'installation de ce module est réservée à un personnel qualifié (techniciens). Si la méthode d'utilisation de l'équipement diffère de celle décrite par le fabricant, la protection assurée par l'équipement risque d'être altérée. Tant que le module n'est pas fixé, ne le mettez par sous tensions dangereuses. Seule PR electronics SARL est autorisée à réparer le module.



AVERTISSEMENT

Danger potentiel de charge électrostatique. Pour s'affranchir du risque d'explosion lié à la charge électrostatique du boîtier, ne pas manipuler l'appareil sauf si la zone est réputée être sûre, ou si des mesures de sécurité appropriées sont prises pour éviter les décharges électrostatiques.

### CONSIGNES DE SECURITE

#### Réception et déballeage

Déballez le module sans l'endommager. Il est recommandé de conserver l'emballage du module tant que ce dernier n'est pas définitivement monté. A la réception du module, vérifiez que le type de module reçu correspond à celui que vous avez commandé.

#### Environnement

N'exposez pas votre module aux rayons directs du soleil et choisissez un endroit à humidité modérée et à l'abri de la poussière, des températures élevées, des chocs et des vibrations mécaniques et de la pluie. Le cas échéant, des systèmes de ventilation permettent d'éviter qu'une pièce soit chauffée au-delà des limites prescrites pour les températures ambiantes. L'appareil doit être installé en degré de pollution 2 ou meilleur. L'appareil est conçu pour fonctionner en toute sécurité sous une altitude inférieure à 2000 m. L'appareil est conçu pour une utilisation à l'intérieur.

#### Montage

Le montage et le raccordement du module doivent être conformes à la législation nationale en vigueur pour le montage de matériaux électriques, par exemple, diamètres des fils, fusibles de protection et implantation des modules. Les connexions des alimentations et des entrées / sorties sont décrites dans ce guide et sur l'étiquette de la face latérale du module. Les appareils sont équipés de borniers à vis et doivent être raccordés à une alimentation qui a une double isolation renforcée. L'interrupteur doit être à proximité du module et facile d'accès. Ce bouton doit être étiqueté avec la mention: peut couper la tension du module. Il convient de monter l'appareil 79xx sur un rail 35x15 mm DIN en se conformant à la norme EN 60715.

#### Installation UL

N'utilisez que de conducteurs de cuivre 60/75°C. Taille des fils..... AWG 26-12  
Nou fiduciaire UL..... E231911  
L'appareil est considéré comme équipement avec des parties sous tension accessibles. Pour prévenir les blessures résultantes d'un accès aux parties sous tension, l'équipement doit être installé dans une enceinte. L'alimentation doit conformer aux exigences de NEC Class 2, comme spécifié dans le « National Electrical Code® (ANSI / NFPA 70) ».

#### Installation cFMus en Division 2 ou Zone 2

Class I, Div. 2, Group A, B, C, D T4 ou I, Zone 2, AEx nA IIC T4 ou Ex nA IIC T4.

Dans les installations de Class I, Division 2 ou Zone 2, le module doit être installé dans une enceinte nécessitant un outil pour l'ouverture et capable d'accepter une ou plusieurs méthodes de câblage de Class I, Division 2 spécifiées dans le « National Electrical Code (ANSI/NFPA 70) » ou au Canada dans le « Canadian Electrical Code (C22.1) ». La platine de montage doivent être uniquement connectés à des alimentations à sortie limitée NEC Classe 2, comme mentionné dans le National Electrical Code® (ANSI/NFPA 70). Si les appareils sont raccordés à des alimentations redondantes (2 alimentations séparées), toutes les deux doivent satisfaire à cette exigence. Pour les installations dans des endroits extérieurs ou potentiellement humides, l'enceinte doit conformer aux exigences d'au moins IP54.

# UK

## WARNING



GENERAL

To avoid the risk of electric shock and fire, the safety instructions of this guide must be observed and the guidelines followed. The specifications must not be exceeded, and the device must only be applied as described in the following. Prior to the commissioning of the device, this installation guide must be examined carefully. Only qualified personnel (technicians) should install this device. If the equipment is used in a manner not specified by the manufacturer, the protection provided by the equipment may be impaired. Until the device is fixed, do not connect hazardous voltages to the device. Repair of the device must be done by PR electronics A/S only.



WARNING

Potential electrostatic charging hazard. To avoid the risk of explosion due to electrostatic charging of the enclosure, do not handle the units unless the area is known to be safe, or appropriate safety measures are taken to avoid electrostatic discharge.

### SAFETY INSTRUCTIONS

#### Receipt and unpacking

Unpack the device without damaging it. The packing should always follow the device until this has been permanently mounted. Check at the receipt of the device whether the type corresponds to the one ordered.

#### Environment

Avoid direct sunlight, dust, high temperatures, mechanical vibrations and shock, as well as rain and heavy moisture. If necessary, heating in excess of the stated limits for ambient temperatures should be avoided by way of ventilation. The device must be installed in pollution degree 2 or better. The device is designed to be safe at least under an altitude up to 2 000 m. The device is designed for indoor use.

#### Mounting

Mounting and connection of the device should comply with national legislation for mounting of electric materials, i.e. wire cross section, protective fuse, and location. Descriptions of input / output and supply connections are shown in this installation guide and on the side label. The device is provided with field wiring terminals and shall be supplied from a Power Supply having double / reinforced insulation. A power switch should be easily accessible and close to the device. The power switch shall be marked as the disconnecting unit for the device. The 79xx Backplane can be mounted on a 35 mm DIN rail according to EN 60715. A 15 mm high rail type must be used.

#### UL installation

Use 60/75°C copper conductors only. Wire size..... AWG 26-12  
UL file number..... E231911  
The device is an Open Type Listed Process Control Equipment. To prevent injury resulting from accessibility to live parts the equipment must be installed in an enclosure. The power supply unit must comply with NEC Class 2, as described by the National Electrical Code® (ANSI / NFPA 70).

**cFMus installation in Division 2 or Zone 2**  
Class I, Div. 2, Group A, B, C, D T4 or I, Zone 2, AEx nA IIC T4 or Ex nA IIC T4.

In class I, Division 2 or Zone 2 installations, the subject equipment shall be mounted within a tool-secured enclosure which is capable of accepting one or more of Class I, Division 2 wiring methods specified in the National Electrical Code (ANSI/NFPA 70) or in Canada in the Canadian Electrical Code (C22.1). The 7908/7916 Backplane must be connected to limited output NEC Class 2 circuits, as outlined in the National Electrical Code® (ANSI / NFPA 70). If the devices are connected to a redundant power supply (two separate power supplies), both must meet this requirement. Where installed in outdoor or potentially wet locations the enclosure shall at a minimum meet the requirements of IP54. **Warning:** Substitution of components may impair suitability for zone 2 / division 2. **Warning:** To prevent ignition of the explosive atmospheres, disconnect power before servicing and do not separate connectors when energised and an explosive gas mixture is present. **Warning:** Do not mount or remove devices from the backplane when an explosive gas mixture is present.

#### IECEX, ATEX installation in Zone 2

IECEX, Ex ec IIC T4 Gc..... DEK 13.0044X  
ATEX, II 3 G Ex ec IIC T4 Gc..... DEKRA 13ATEX0136X  
For safe installation the following must be observed. The device shall only be installed by qualified personnel who are familiar with the national and international laws, directives

# DK

## ADVARSEL



GENERELT

For at undgå faren for elektriske stød og brand skal sikkerhedsreglerne overholdes, og vejledningerne skal følges. Specifikationerne må ikke overskrides, og modulet må kun benyttes som beskrevet i det følgende. Installationsvejledningen skal studeres omhyggeligt, før modulet tages i brug. Kun kvalificeret personale (teknikere) må installere dette modul. Hvis modulet ikke benyttes som beskrevet i denne installationsvejledning, så forringes modulets beskyttelsesforanstaltninger. Der må ikke tilsluttes farlig spænding til modulet, før dette er fastmonteret. Reparation af modulet må kun foretages af PR electronics A/S.



ADVARSEL

Risiko for elektrostatisk ladning. For at forhindre risikoen for eksplosion pga. elektrostatisk opladning af kabinettet må modulet kun håndteres, når området er sikkert, eller når der er taget passende forholdsregler mod elektrostatiske udladninger.

### SIKKERHEDSREGELN

#### Montagelse og udpakning

Udpak modulet uden at beskadige det. Kontrollér ved modtagelsen, at modultypen svarer til den bestilte. Indpakningen bør følge modulet, indtil dette er monteret på blivende plads.

#### Miljøforhold

Undgå direkte sollys, kraftigt støv eller varme, mekaniske rystelser og stød, og udsætz ikke modulet for regn eller kraftig fugt. Om nødvendigt skal opvarmning, ud over de opgivne grænser for omgivelsestemperatur, forhindes ved hjælp af ventilation. Modulet skal installeres i forureningsgrad 2 eller bedre. Modulet er designet til at være sikkert mindst op til en højde af 2000 m. Modulet er konstrueret til indendørs brug.

#### Installation

Installation og tilslutning af modulet skal følge landets gældende regler for installation af elektrisk material bl.a. med hensyn til ledningssværsnit, for-sikring og placering. Beskrivelse af indgang / udgang og forsyningsforbindelser findes i installationsvejledningen og på sideskiltet. Modulet er forsynet med skrueterminaler og skal forsynes fra en dobbeltisoleret / forstærket isoleret spændingsforsyning. En afbryder placeres let tilgængeligt og tæt ved modulet. Afbryderen skal mærkes således, at der ikke er tvivl om, at den afbryder spændingen til modulet. 79xx Backplane kan installeres på 35 mm DIN-skinne iht. EN 60715, med 15 mm højde.

#### UL-installation

Brug kun 60/75°C kobberledninger. Ledningskvadrat..... AWG 26-12  
UL fil-nummer..... E231911  
Modulet er af typen Open Type Listed Process Control Equipment. For at undgå at personer kommer til skade ved berøring af strømførende dele, skal modulet monteres i et kabinet. Spændingsforsyningen skal være i overensstemmelse med NEC Class 2, som beskrevet i "National Electrical Code® (ANSI / NFPA 70)".

#### cFMus installation i Division 2 eller Zone 2

Class I, Div. 2, Group A, B, C, D T4 eller I, Zone 2, AEx nA IIC T4 eller Ex nA IIC T4.

I class I, Division 2 eller Zone 2 installationer skal modulet installeres i et kabinet, der kun kan åbnes ved brug af værktøj, og som passer til en eller flere af de forbrændingsmetoder for Class I, Division 2, der er specificeret i National Electrical Code (ANSI/NFPA 70) eller for Canada i Canadian Electrical Code (C22.1). 7908/7916 backplane må kun tilsluttes til kredsløb med begrænset udgangseffekt iht. NEC Class 2, som beskrevet i "National Electrical Code® (ANSI / NFPA 70)". Hvis modulet er tilkobles redundant forsyningsspænding (to separate spændingsforsyninger), skal begge forsyninger opfylde dette krav. Når modulet installeres udendørs eller i områder med vand eller fugt, skal kabinettet som minimum overholde kravene for IP54. **Advarsel:** Udskiftning af komponenter kan forringe modulets egnethed til installation i zone 2 / division 2. **Advarsel:** For at forhindre antændelse af eksplosive atmosfærer skal forsyningen afbrydes, før vedligeholdelse/reparasjon påbegyndes. Monter/demonter ikke stik, når forsyning er tilsluttet, og der forefindes en eksplosionsfarlig gasblanding. **Advarsel:** Monter/demonter ikke modulet på backplanet, når der forefindes en eksplosionsfarlig gasblanding.

#### IECEX, ATEX installation i Zone 2

IECEX, Ex ec IIC T4 Gc..... DEK 13.0044X  
ATEX, II 3 G Ex ec IIC T4 Gc..... DEKRA 13ATEX0136X  
For sikker installation skal følgende overholdes: Modulet må kun installeres af kvalificerede personer, som er bekendt med

**DK**

national og international lovgivning, direktiver og standarder i det land, hvor modulet skal installeres. Produktionsår fremgår af de to første cifre i serienummeret.

Modulet skal installeres i et dertil egnet kabinet, som yder en IP-beskyttelse på mindst IP54 iht. EN60529, og som tager hensyn til de omgivelsesforhold, hvorunder modulet anvendes. For at forhindre antændelse af eksplosive atmosfærer skal forsyningen afbrødes, før vedligeholdelse/repARATION påbegyndes. Monter/demonter ikke stik, når forsyning er tilsluttet og der forefindes en eksplosionsfarlig gasblanding.

Monter/demonter ikke moduler på backplanet, når der forefindes en eksplosionsfarlig gasblanding.

**Rengøring**

Modulet er i spændingsløs tilstand, rengøres med en klud let fugtet med destilleret vand.

**Elektriske specifikationer**

Specifikationsområde..... -20°C til +60°C  
Lagringstemperatur..... -40°C til +85°C  
Forsyningsspænding 1 og 2... 24 VDC nom., 20...31,2 VDC  
Max. forbrug 7908..... ≤ 30 W  
( Sikring F 1 & F 2: 1,6 AT, 250 V, Type TR5)  
Max. forbrug 7916..... ≤ 60 W  
( Sikring F 1 & F 2: 3,15 AT, 250 V, Type TR5)  
Isolationsspændingsniveau... 500 VAC (test) / 50 VAC (drift)  
(Basis isolation: forsyning 1 og 2 / status relæ)  
Relativ luftfugtighed..... < 95% RH (ikke kond.)  
Mål (HxBxD), (7908)..... 144 x 247 x 141 mm  
Mål (HxBxD), (7916)..... 144 x 443 x 141 mm  
Vægt, 7908 / 7916..... 1050 / 1850 g  
Ledningskvadrat, max..... 2,5 mm² / AWG 12  
(Forsyning 1 & 2 samt statusrelæklemmer)

**Status relæ udgang terminal 1 og 2**

Max. spænding og strøm..... 32 V / 100 mA (Ex)  
Max. spænding og strøm..... 42 V / 100 mA (non Ex)

**Overholdte myndighedskrav**

EMC..... 2014/30/EU  
ATEX..... 2014/34/EU  
RoHS..... 2011/65/EU

**Godkendelser**

ATEX..... DEKRA 13ATEX0136 X  
IECEX..... IECEX DEK 13.0044X  
c FM us..... 0003049918  
c UL us, Standard for Safety... UL 508  
EAC..... TR-CU 020/2011

**UK**

and standards that apply to this area. Year of manufacture can be taken from the first two digits in the serial number.

The device shall be installed in a suitable enclosure providing a degree of protection of at least IP54 according to EN60529, taking into account the environmental conditions under which the equipment will be used.

To prevent ignition of the explosive atmospheres, disconnect power before servicing and do not separate connectors when energised and an explosive gas mixture is present. Do not mount or remove devices from the backplane when an explosive gas mixture is present.

**Cleaning**

When disconnected, the device may be cleaned with a cloth moistened with distilled water.

**Electrical specifications**

Specifications range..... -20°C to +60°C  
Storage temperature..... -40°C to +85°C  
Supply voltage 1 & 2..... 24 VDC nom., 20...31,2 VDC  
Power consumption, 7908..... ≤ 30 W  
(Fuse F 1 & F 2: 1,6 A SB, 250 V, Type TR5)  
Power consumption, 7916..... ≤ 60 W  
(Fuse F 1 & F 2: 3,15 A SB, 250 V, Type TR5)  
Isolation voltage level..... 500 VAC (test) / 50 VAC (working)

(Basic isolation: supply 1 & 2 / status relay)  
Relative humidity..... < 95% RH (non-cond.)  
Dimensions (HxBxD), (7908)..... 144 x 247 x 141 mm  
Dimensions (HxBxD), (7916)..... 144 x 443 x 141 mm  
Weight, 7908 / 7916..... 1050 / 1850 g  
Wire gauge, max..... 2,5 mm² / AWG 12  
(Supply 1 / 2 and status relay connectors)

**Status relay output terminal 1 and 2**

Max. voltage and current..... 32 V / 100 mA (Ex)  
Max. voltage and current..... 42 V / 100 mA (non Ex)

**Observed authority requirements**

EMC..... 2014/30/EU  
ATEX..... 2014/34/EU  
RoHS..... 2011/65/EU

**Approvals**

ATEX..... DEKRA 13ATEX0136 X  
IECEX..... IECEX DEK 13.0044X  
c FM us..... 0003049918  
c UL us, Standard for Safety... UL 508  
EAC..... TR-CU 020/2011

**FR**

**Avertissement:** La substitution de composants peut détériorer la validité pour la zone 2 / division 2.

**Avertissement:** Pour éviter l'inflammation d'atmosphères explosibles, déconnecter l'alimentation avant les opérations d'entretien. Ne montez pas ou n'enlevez pas les connecteurs quand le module est sous tension et un mélange de gaz est présent.

**Avertissement:** Ne montez pas ou n'enlevez pas les modules de la platine de montage en présence d'un mélange de gaz.

**Installation IECEx, ATEX en Zone 2**

IECEX, Ex ec IIC T4 Gc..... DEK 13.0044X  
ATEX, II 3 G Ex ec IIC T4 Gc.... DEKRA 13ATEX0136X  
Pour une installation sûre vous devez observer ce qui suit. Le module sera seulement installé par un personnel qualifié qui est informé des lois, des directives et des normes nationales et internationales qui s'appliquent à ce secteur. L'année de la fabrication est indiquée dans les deux premiers chiffres dans le numéro de série.

Les dispositifs devront être installés dans une enveloppe appropriée offrant un degré de protection d'au moins IP54 selon EN60529, prenant en compte les conditions environnementales dans lesquelles l'équipement sera utilisé. Pour éviter l'inflammation d'atmosphères explosibles, déconnecter l'alimentation avant les opérations d'entretien. Ne montez pas ou n'enlevez pas les connecteurs quand le module est sous tension et un mélange de gaz est présent. Ne montez pas ou n'enlevez pas les modules du la platine de montage en présence d'un mélange de gaz.

**Maintenance et entretien**

Une fois le module hors tension, prenez un chiffon imbibé d'eau distillée pour le nettoyer.

**Spécifications**

Plage d'utilisation..... -20°C à +60°C  
Température de stockage..... -40°C à +85°C  
Tension d'alimentation 1 & 2... 24 Vcc nom., 20...31,2 Vcc  
Consommation, 7908..... ≤ 30 W  
( Fusible F 1 & F 2: 1,6 A SB, 250 V, Type TR5)  
Consommation, 7916..... ≤ 60 W  
( Fusible F 1 & F 2: 3,15 A SB, 250 V, Type TR5)  
Tension d'isolation..... 500 Vca (test) / 50 Vca (service)

(Isolation basique : alimentation 1 & 2 / relais d'état)  
Humidité relative..... < 95% HR (sans cond.)  
Dimensions (HxLxP), (7908)... 144 x 247 x 141 mm  
Dimensions (HxLxP), (7916)... 144 x 443 x 141 mm  
Poids, 7908 / 7916..... 1050 / 1850 g  
Taille des fils, max..... 2,5 mm² / AWG 12  
(Alimentation 1 / 2 et bornes du relais d'état)

**Sortie du relais d'état bornes 1 et 2**

Tension et Courant max..... 32 V / 100 mA (Ex)  
Tension et Courant max..... 42 V / 100 mA (non Ex)

**Compatibilité avec les normes**

CEM..... 2014/30/UE  
ATEX..... 2014/34/UE  
RoHS..... 2011/65/UE

**Approbations**

ATEX..... DEKRA 13ATEX0136 X  
IECEX..... IECEX DEK 13.0044X  
c FM us..... 0003049918  
c UL us, Standard for Safety... UL 508  
EAC..... TR-CU 020/2011

**DE**

**Warnung:** Um Zündung in einer potenziell explosionsgefährdeten Atmosphäre zu vermeiden, darf das Gerät nur in spannungslosen Zustand gewartet werden.

Die Anschlüsse dürfen nicht getrennt werden, solange ein Energie-geladenes explosives Gasgemisch vorhanden ist. **Warnung:** Montieren oder entfernen Sie nicht Geräte oder Baugruppen auf bzw. von der Backplane, wenn ein explosives Gasgemisch vorhanden ist.

**IECEx, ATEX Installation in Zone 2**

IECEX, Ex ec IIC T4 Gc..... DEK 13.0044X  
ATEX, II 3 G Ex ec IIC T4 Gc.... DEKRA 13ATEX0136X  
Für die sichere Installation ist Folgendes zu beachten: Das Gerät darf nur von qualifiziertem Personal eingebaut werden, das mit den nationalen und internationalen Gesetzen, Richtlinien und Standards auf diesem Gebiet vertraut ist. Das Produktionsjahr kann den ersten zwei Zahlen der Seriennummer entnommen werden.

Die Geräte müssen in einem geeigneten Gehäuse, mit einer Schutzart von mindestens IP54 gemäß EN60529 - unter Berücksichtigung der Umweltbedingungen, unter denen das Gerät eingesetzt werden soll - installiert werden. Um Zündung in einer potenziell explosionsgefährdeten Atmosphäre zu vermeiden, darf das Gerät nur in spannungslosen Zustand gewartet werden. Die Anschlüsse dürfen nicht getrennt werden, solange ein energiegeladenes explosives Gasgemisch vorhanden ist. Montieren oder entfernen Sie nicht Geräte oder Baugruppen auf bzw. von der Backplane, wenn ein explosives Gasgemisch vorhanden ist.

**Reinigung**

Das Gerät darf in spannungslosem Zustand mit einem Lappen gereinigt werden, der mit destilliertem Wasser leicht angefeuchtet ist.

**Elektrische Daten**

Umgebungstemperatur..... -20°C bis +60°C  
Lagertemperatur..... -40°C bis +85°C  
Versorgungsspannung 1 & 2... 24 VDC nom., 20...31,2 VDC  
Stromverbrauch, 7908..... ≤ 30 W  
(Sicherung F 1 & F 2: 1,6 A T, 250 V, Type TR5)  
Stromverbrauch, 7916..... ≤ 60 W  
(Sicherung F 1 & F 2: 3,15 A T, 250 V, Type TR5)  
Isolationsspannung..... 500 VAC (test) / 50 VAC (Arbeits)

(Basisisolierung: Versorgungsspannung 1 und 2 / Fehler-Relais)Luftfeuchtigkeit..... < 95% RF (nicht kond.)  
Abmess. (HxBxT), (7908)..... 144 x 247 x 141 mm  
Abmess. (HxBxT), (7916)..... 144 x 443 x 141 mm  
Gewicht, 7908 / 7916..... 1050 / 1850 g  
Leitungsquerschnitt, max..... 2,5 mm² / AWG 12  
(Vorsorgung 1 / 2 und Fehler-Signalklemmen)

**Status Relais Ausgang Klemme 1 und 2**

Max. Spannung und Strom..... 32 V / 100 mA (Ex)  
Max. Spannung und Strom..... 42 V / 100 mA (non Ex)

**Eingehaltene Behördenvorschriften**

EMV..... 2014/30/UE  
ATEX..... 2014/34/UE  
RoHS..... 2011/65/UE

**Zulassungen**

ATEX..... DEKRA 13ATEX0136 X  
IECEX..... IECEX DEK 13.0044X  
c FM us..... 0003049918  
c UL us, Standard for Safety... UL 508  
EAC..... TR-CU 020/2011

(DK) **Montering og frigørelse fra DIN-skinne (35 x 15 mm)**

Backplanet frigøres fra DIN-skinnen ved at løfte i de nederste låse. Husk først at demontere tilslutningsklemmerne med farlig spænding.

(UK) **Mounting / demounting from DIN rail (35 x 15 mm)**

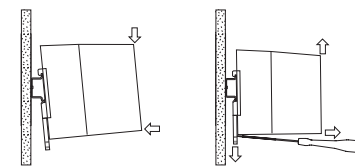
Remove the backplane from the rail by lifting the DIN rail mounting clips. First, remember to demount the connectors with hazardous voltages.

(FR) **Montage au / démontage du rail DIN (35 x 15 mm)**

Débloquez le verrou inférieur pour déloger la platine de montage du rail DIN. Tout d'abord, n'oubliez pas de démonter les connecteurs où règnent des tensions dangereuses.

(DE) **Montagen und lösen von DIN-Schiene (35 x 15 mm)**

Das Backplane wird von der DIN-Schiene gelöst, indem man den unteren Verschluss löst. Zunächst ist die gefährliche Spannung von den Anschlussklemmen zu trennen.

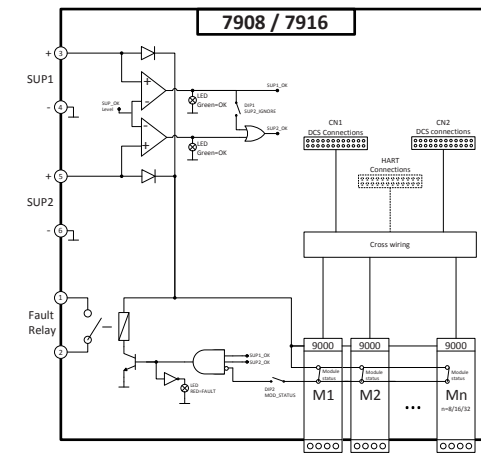


(DK) Blokdiagram

(UK) Block diagram

(FR) Schéma de principe

(DE) Blockdiagramm

**EU DECLARATION OF CONFORMITY**

(79xDoC\_103)

As manufacturer

**PR electronics A/S, Lerbakken 10, DK-8410 Rande**

hereby declares that the following products:

Type: 7908 / 7916  
Name: System 9000 Backplane  
From serial no.: xxxxxxxx

are in conformity with the following directives and standards:

The EMC Directive 2014/30/EU and later amendments

EN 61326-1:2013

Immunity test requirements for equipment intended to be used in an industrial electromagnetic environment. For specification of the acceptable EMC performance level, refer to the electrical specifications for the device.

The ATEX Directive 2014/34/EU and later amendments

EN IEC 60079-0: 2018, EN 60079-7: 2015 + A1: 2018 and

EN IEC 60079-15: 2019

ATEX certificate: DEKRA 13ATEX0136X

ATEX notified body (type approval)

DEKRA Certification B.V.  
Meander 1051, 6825 HJ Arnhem  
P.O. Box 5185, 6802 ED Arnhem  
The Netherlands

The RoHS2 Directive 2011/65/EU and later amendments

EN IEC 63000: 2018

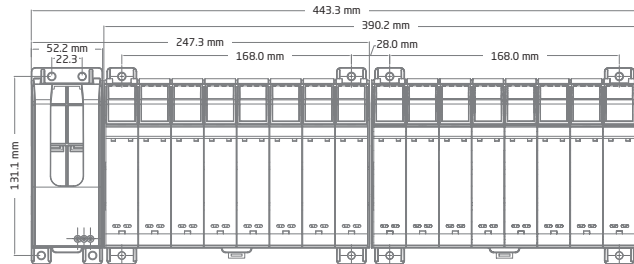
Notified body 0344

DEKRA Certification B.V.  
Meander 1051, 6825 HJ Arnhem  
P.O. Box 5185, 6802 ED Arnhem  
The Netherlands

This declaration of conformity is issued under the sole responsibility of the manufacturer.

Rande, 3 June 2024

*S. Lindemann*  
Stig Lindemann, CTO  
Manufacturer's signature



(DK) Kina RoHS

(UK) China RoHS

(FR) RoHS chinois

(DE) China-RoHS

Part Name	Hazardous Substances					
	Lead (Pb)	Mercury (Hg)	Cadmium (Cd)	Hexavalent Chromium (Cr (VI))	Polybrominated biphenyls (PBB)	Polybrominated diphenyl ethers (PBDE)
<b>Printed circuit board</b>	X	0	0	0	0	0
This table is prepared in accordance with the provisions of SJ/T 11364						
O: Indicates that said hazardous substance contained in all of the homogeneous materials for this part is below the limit requirement of GB/T 26572.						
X: Indicates that said hazardous substance contained in at least one of the homogeneous materials used for this part is above the limit requirement of GB/T 26572.						

The product's Environmentally Friendly Use Period (EFUP) is 50 years

